

РОССИЯ

ООО «ЭЛИНОКС»



**ВАННЫ МОЕЧНЫЕ
ОДНО-, ДВУХ- И ТРЕХСЕКЦИОННЫЕ
РАЗБОРНЫЕ**

(с вварными ваннами)

ВМП 6 - ____ - ____ Р ____

ВМП 7 - ____ - ____ Р ____

ВМП 6 - ____ - ____ Р ____ с полкой

ПАСПОРТ

1. НАЗНАЧЕНИЕ

Ванны производственные пристенные предназначены для мытья ручным способом столовой посуды на предприятиях общественного питания.

На предприятии действует сертифицированная система менеджмента качества в соответствии требованиям ИСО 9001:2015. Регистрационный номер сертификата 73 100 3466, действителен по 26.01.2020г.

2. ТЕХНИЧЕСКИЕ ХАРАКТЕРИСТИКИ

Таблица 1 Ванны с крашеным каркасом (Ч) и нержавеющей каркасом (Н)
разборные (Р) (серия 600)

| Наименование параметра | Величина параметра | | | | | |
|----------------------------------|--------------------|------------------|------------------|------------------|------------------|------------------|
| | ВМП-6- 1-5 РЧ | ВМП-6- 1-5 РН | ВМП-6- 1-6 РЧ | ВМП-6- 1-6 РН | ВМП-6- 2-5 РЧ | ВМП-6- 2-5 РН |
| Размеры ванны, мм | 500x500 | | 600x500 | | 500x500 | |
| Количество ванн, шт. | 1 | | 1 | | 2 | |
| Габаритные размеры, мм, не более | | | | | | |
| длина | 635 | | 735 | | 1200 | |
| ширина | 600 | | 600 | | 600 | |
| высота до столешницы | 860 | | 860 | | 860 | |
| Масса, кг, не более | 22 | 24 | 24 | 25 | 33 | 37 |

Продолжение таблицы 1

| Наименование параметра | Величина параметра | | | | | |
|----------------------------------|--------------------|------------------|------------------|------------------|------------------|------------------|
| | ВМП-6- 2-6 РЧ | ВМП-6- 2-6 РН | ВМП-6- 3-5 РЧ | ВМП-6- 3-5 РН | ВМП-6- 3-6 РЧ | ВМП-6- 3-6 РН |
| Размеры ванны, мм | 600x500 | | 500x500 | | 600x500 | |
| Количество ванн, шт. | 2 | | 3 | | 3 | |
| Габаритные размеры, мм, не более | | | | | | |
| длина | 1400 | | 1770 | | 2070 | |
| ширина | 600 | | 600 | | 600 | |
| высота до столешницы | 860 | | 860 | | 860 | |
| Масса, кг, не более | 36 | 41 | 45 | 51 | 49 | 56 |

Таблица 2 Ванны с крашеным каркасом (Ч) и нержавеющей каркасом (Н)
разборные (Р) (серия 700)

| Наименование параметра | Величина параметра | | | | | |
|----------------------------------|--------------------|--------------|--------------|--------------|--------------|--------------|
| | ВМП-7-1-5 РЧ | ВМП-7-1-5 РН | ВМП-7-1-6 РЧ | ВМП-7-1-6 РН | ВМП-7-2-5 РЧ | ВМП-7-2-5 РН |
| Размеры ванны, мм | 500x500 | | 600x500 | | 500x500 | |
| Количество ванн, шт. | 1 | | 1 | | 2 | |
| Габаритные размеры, мм, не более | | | | | | |
| длина | 635 | | 735 | | 1200 | |
| ширина | 700 | | 700 | | 700 | |
| высота до столешницы | 860 | | 860 | | 860 | |
| Масса, кг, не более | 24 | 26 | 25 | 27 | 35 | 40 |

Продолжение таблицы 2

| Наименование параметра | Величина параметра | | | | | |
|----------------------------------|--------------------|--------------|--------------|--------------|--------------|--------------|
| | ВМП-7-2-6 РЧ | ВМП-7-2-6 РН | ВМП-7-3-5 РЧ | ВМП-7-3-5 РН | ВМП-7-3-6 РЧ | ВМП-7-3-6 РН |
| Размеры ванны, мм | 600x500 | | 500x500 | | 600x500 | |
| Количество ванн, шт. | 2 | | 3 | | 3 | |
| Габаритные размеры, мм, не более | | | | | | |
| длина | 1400 | | 1770 | | 2070 | |
| ширина | 700 | | 700 | | 700 | |
| высота до столешницы | 860 | | 860 | | 860 | |
| Масса, кг, не более | 39 | 45 | 47 | 55 | 52 | 61 |

3. КОМПЛЕКТ ПОСТАВКИ

Комплектность приведена в таблице 3.

Таблица 3

| № п/п | Наименование | Количество, шт. | | | | | | | | |
|-------|---|-----------------|----------------|----------------|--------------------------|--------------------------|--------------------------|-------------------------|-------------------------|-------------------------|
| | | ВМП-...-1 - РН | ВМП-...-2 - РН | ВМП-...-3 - РН | ВМП-...-1 – РЧ без полки | ВМП-...-2 – РЧ без полки | ВМП-...-3 - РЧ без полки | ВМП-...-1 - РЧ с полкой | ВМП-...-2 - РЧ с полкой | ВМП-...-3 - РЧ с полкой |
| 1. | Ванна | 1 | | | | | | | | |
| 2. | Сифон (комплект) | 1 | 2 | 3 | 1 | 2 | 3 | 1 | 2 | 3 |
| 3. | Полка | 1 | | | - | | | 1 | | |
| 4. | Стяжка | 2 | | | - | | | 2 | | |
| 5. | Паспорт | 1 | | | | | | | | |
| 6. | Пакет полиэтиленовый | 2 | | | | | | | | |
| 7. | Ножка (нерж. сталь) в сборе с регулируемой опорой | 4 | | | - | | | | | |
| 8. | Ножка крашеная в сборе с регулируемой опорой | - | | | 4 | | | | | |
| 9. | Винт М6х16 с прессшайбой DIN 967 | 16 | | | - | 16 | | 16 | | |
| 10. | Болт М6х14 | 8 | | | - | | | 8 | | |
| 11. | Упаковка (короб и подложка) | 1 комплект | | | | | | | | |
| 12. | Стяжка транспортная | - | 4 | | - | 4 | | - | 4 | |
| 13. | Пенопласт 40х40х80 мм (транспортный) | - | | 2 | - | | 2 | - | | 2 |

4. ПОРЯДОК СБОРКИ

Ванны односекционные поставляются в собранном состоянии.

Порядок сборки двух - и трехсекционных ванн (согласно рисунку 1 и рисунку 2):

1) распаковать ванну, проверить комплектность согласно табл. 3 комплекта поставки. Для крашеного варианта ванн раскрепить ножки.

2) (поз. 8) вывернув винты (поз. 9), стяжки транспортировочные (поз. 12) требуются только для транспортирования в упаковке.

3) Снять защитную пленку со всех поверхностей.

4) Установить ванну (поз. 1) столешницей на гладкую чистую поверхность.

5) Вставить ножки (поз. 7 или 8) и закрепить винтами (поз. 9).

6) Для нержавеющей варианта ванн установить полку (поз. 3) и (стяжки поз. 4), закрепив болтами (поз. 10)

7) Установить ванну в сборе на предусмотренное место и регулировочными опорами установить горизонтальное положение ванны. Установить сифон в ванну и проверить на герметичность. Приобрести и установить в прямоугольное отверстие смеситель, подключить к водопроводной трубе и проверить на герметичность. Подтеки не допускаются.

5. СВИДЕТЕЛЬСТВО О ПРИЕМКЕ

Ванна моечная (серия 600):

- 1-о секционная ВМП - 6-1-5 РЧ, ВМП - 6-1-5 РН, ВМП- 6-1-6 РЧ, ВМП - 6-1-6 РН;
- 2-х секционная ВМП - 6-2-5 РЧ, ВМП- 6-2-5 РН, ВМП- 6-2-6 РЧ, ВМП - 6-2-6 РН;
- 3-х секционная ВМП - 6-3-5 РЧ, ВМП - 6-3-5 РН, ВМП - 6-3-6 РЧ, ВМП - 6-3-6 РН;

Ванна моечная (серия 700):

- 1-о секционная ВМП - 7-1-5 РЧ, ВМП - 7-1-5 РН, ВМП - 7-1-6 РЧ, ВМП -7-1-6 РН;
- 2-х секционная ВМП - 7-2-5 РЧ, ВМП - 7-2-5 РН, ВМП - 7-2-6 РЧ, ВМП -7-2-6 РН;
- 3-х секционная ВМП - 7-3-5 РЧ, ВМП - 7-3-5 РН, ВМП - 7-3-6 РЧ, ВМП - 7-3-6 РН

(нужное подчеркнуть), изготовленная на ООО «ЭЛИНОКС», соответствует ТУ 5600-022-01439034-2008 и признана годной для эксплуатации.

Дата выпуска _____

личные подписи (оттиски личных клейм) должностных лиц предприятия, ответственных за приемку изделия

6. СВИДЕТЕЛЬСТВО ОБ УПАКОВКЕ

Ванна моечная ВМП упакована на ООО «ЭЛИНОКС» согласно требованиям, предусмотренным конструкторской документацией.

Дата упаковки _____

М. П.

Упаковку произвел _____

(подпись)

Изделие после упаковки принял _____

(подпись)

7. ГАРАНТИИ ИЗГОТОВИТЕЛЯ

Гарантийный срок эксплуатации ванны - 1 год со дня ввода в эксплуатацию.

Гарантийный срок хранения 1 год со дня изготовления.

В течение гарантийного срока предприятие-изготовитель гарантирует безвозмездное устранение выявленных дефектов изготовления и замену вышедших из строя составных частей ванны, произошедших не по вине потребителя, при соблюдении потребителем условий транспортирования, хранения и эксплуатации изделия.

Гарантия не распространяется на случаи, когда ванна вышла из строя по вине потребителя в результате несоблюдения требований, указанных в паспорте.

Время нахождения ванны в ремонте в гарантийный срок не включается.

В случае невозможности устранения на месте выявленных дефектов предприятие-изготовитель обязуется заменить дефектную ванну.

Все детали, узлы и комплектующие изделия, вышедшие из строя в период гарантийного срока эксплуатации, должны быть возвращены заводу-изготовителю ванны для детального анализа причин выхода из строя и своевременного принятия мер для их исключения.

Рекламация рассматривается только в случае поступления отказавшего узла, детали или комплектующего изделия с указанием обозначения ванны, срока изготовления и установки.

8. СВЕДЕНИЯ О РЕКЛАМАЦИЯХ

Рекламации предприятию-изготовителю предъявляются потребителем в порядке и сроки, предусмотренные Федеральным законом «О защите прав потребителей» от 09.01.1996 г. с изменениями и дополнениями от 2 июня 1993 г., 9.01.1996 N 2-ФЗ., 17.12.1999 г. N 212-ФЗ, 30.12.2001 N 196-ФЗ, 22.08.2004 N 122-ФЗ, от 02.11.2004 N 127-ФЗ, от 21.12.2004 N 171-ФЗ, от 27.07.2006 N 140-ФЗ, от 16.10.2006 N 160-ФЗ, от 25.11.2006 N 193-ФЗ, от 25.10.2007 N 234-ФЗ, от 23.07.2008 N 160-ФЗ, от 03.06.2009 N 121-ФЗ, от 23.11.2009 N 261-ФЗ, от 27.06.2011 N 162-ФЗ, от 18.07.2011 N 242-ФЗ, от 25.06.2012 N 93-ФЗ, от 28.07.2012 N 133-ФЗ, от 02.07.2013 N 185-ФЗ, от 21.12.2013 N 363-ФЗ, от 05.05.2014 N 112-ФЗ, от 13.07.2015 N 233-ФЗ, от 03.07.2016 N 265-ФЗ, а также Постановлением Правительства РФ от 19.01.1998 г. № 55 «Об утверждении Правил продажи отдельных видов товаров, перечня товаров длительного пользования, на которые не распространяются требования покупателя о безвозмездном предоставлении ему на период ремонта или замены аналогичного товара, и перечня непродовольственных товаров надлежащего качества, не подлежащих возврату или обмену на аналогичный товар других размера, формы, габарита, фасона, расцветки или комплектации» с изменениями и дополнениями от 20.10.1998 N 1222, от 02.10.1999 N 1104, от 06.02.2002 N 81 (ред. 23.05.2006), от 12.07.2003 N 421, от 01.02.2005 N 49, от 08.02.2006 N 80, от 15.12.2006 N 770, от 27.03.2007 N 185, от 27.01.2009 N 50, от 21.08.2012 N 842, от 04.10.2012 N 1007, от 05.01.2015 N 6, от 19.09.2015 N 994, от 23.12.2015 N 1406), от 27.05.2016 N 471, от 22.06.2016 N 568, от 23.12.2016 N 1465.

Рекламации направлять по адресу: **Чувашская Республика,
г. Чебоксары, Базовый проезд, 17.
Тел./факс: (8352) 56-06-26, 56-06-85.**

Технические вопросы по работе, обслуживанию и сервису оборудования Abat Вы можете задать, обратившись в техническую поддержку по горячей линии:

телефоны: +7 (8352) 28-63-60, +7 (987) 739-81-08

e-mail: service-elinox@abat.ru

9. СВЕДЕНИЯ ОБ УТИЛИЗАЦИИ

При подготовке и отправке ванны моечной на утилизацию необходимо разобрать и рассортировать составные части ванны по материалам, из которых они изготовлены.

Внимание! Конструкция ванны моечной постоянно совершенствуется, поэтому возможны незначительные изменения, не отраженные в настоящем руководстве.

10 ХРАНЕНИЕ, ТРАНСПОРТИРОВАНИЕ И СКЛАДИРОВАНИЕ

Хранение ванны моечной должно осуществляться в транспортной таре предприятия изготовителя по группе условий хранения 4 по ГОСТ 15150.

Срок хранения не более 12 месяцев.

При сроке хранения свыше 12 месяцев владелец ванны обязан произвести переконсервацию изделия по ГОСТ 9.014.

Упакованную ванну моечную следует транспортировать железнодорожным, речным, автомобильным транспортом в соответствии с действующими правилами перевозки на этих видах транспорта. Морской и другие виды транспорта применяются по особому соглашению.

Условия транспортирования в части воздействия климатических факторов – группа 8 по ГОСТ 15150, в части воздействия механических факторов – С по ГОСТ 23170.

Погрузка и разгрузка ванны моечной из транспортных средств должна производиться осторожно, не допуская ударов и толчков.

ВНИМАНИЕ! Складирование упакованных ванн для хранения и транспортирования допускается не более чем в три яруса по высоте.

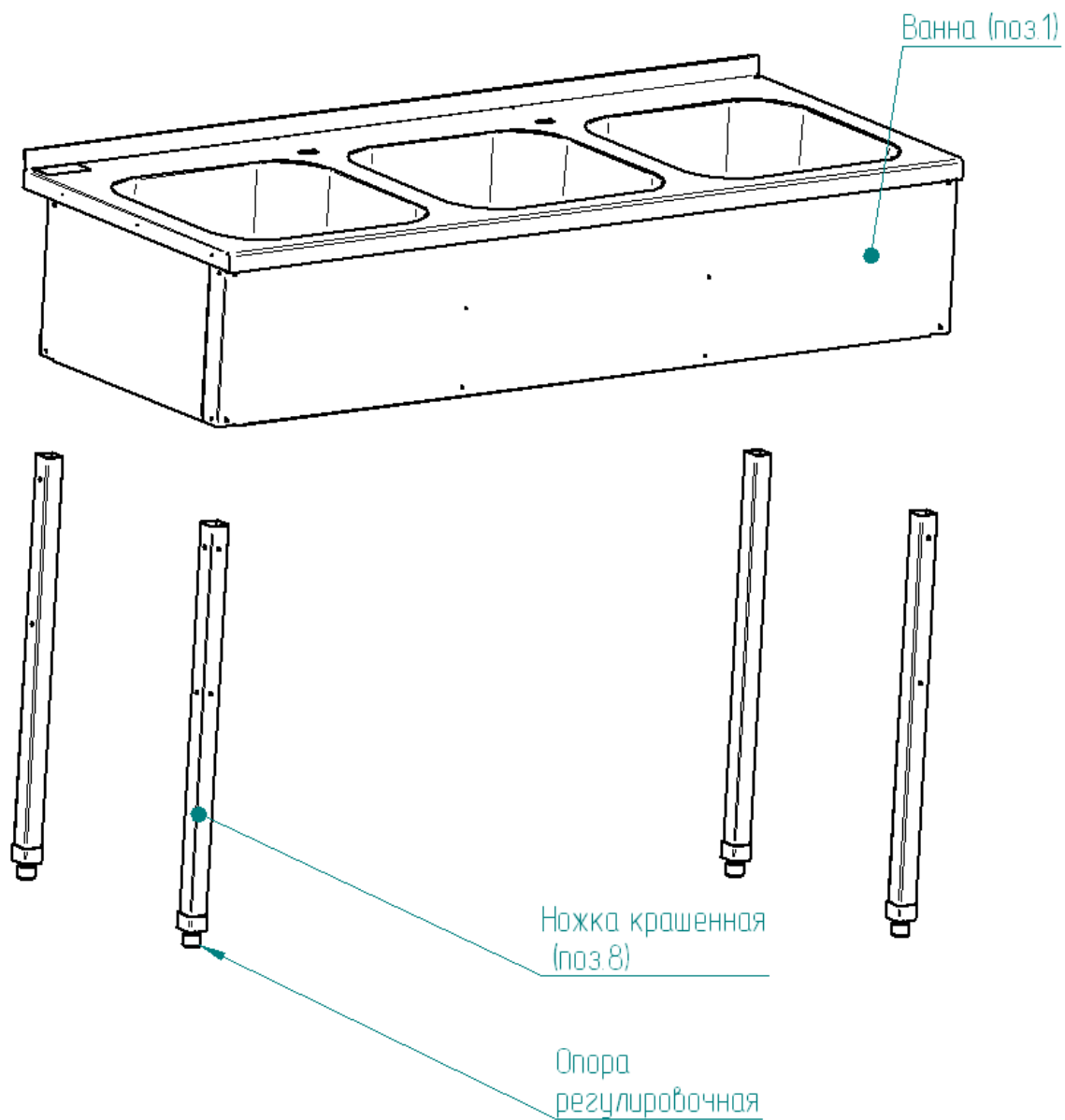


Рис.1 Ванна ВМП-7-3-5 РЧ

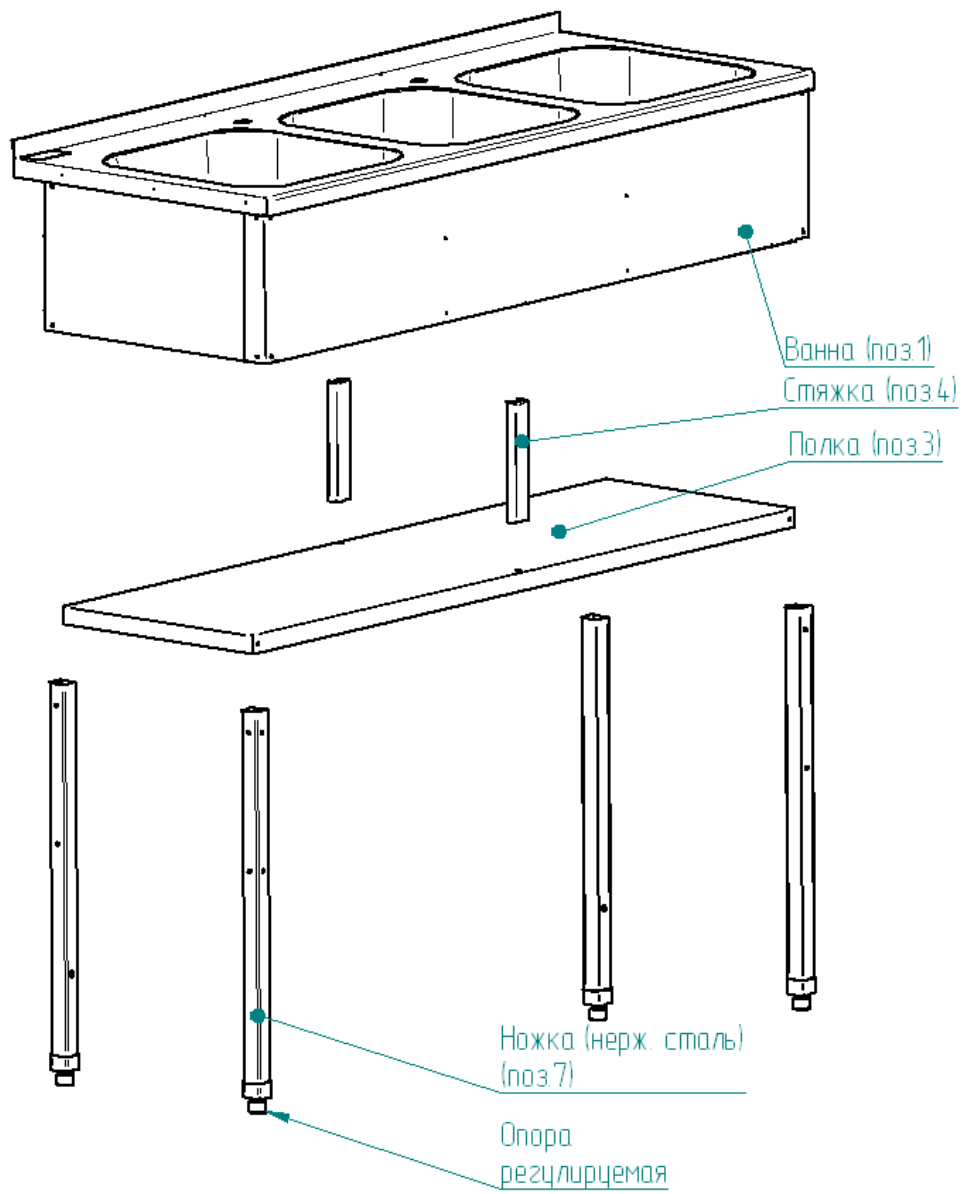


Рис.2 Ванна ВМП-7-3-5 РН

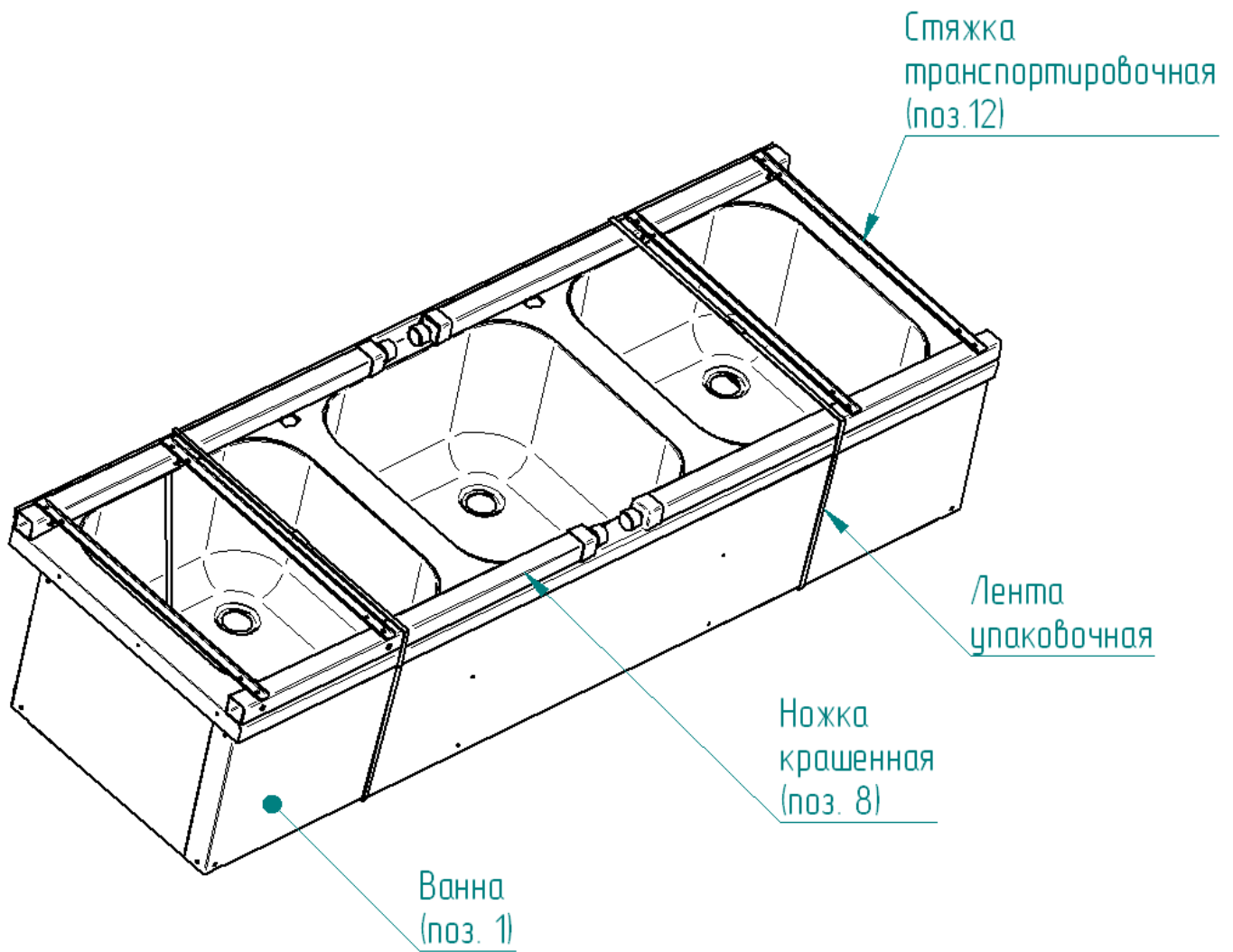


Рис. 3 ВМП-6-3-5 РЧ в упакованном виде
(упаковочный короб условно не изображен)

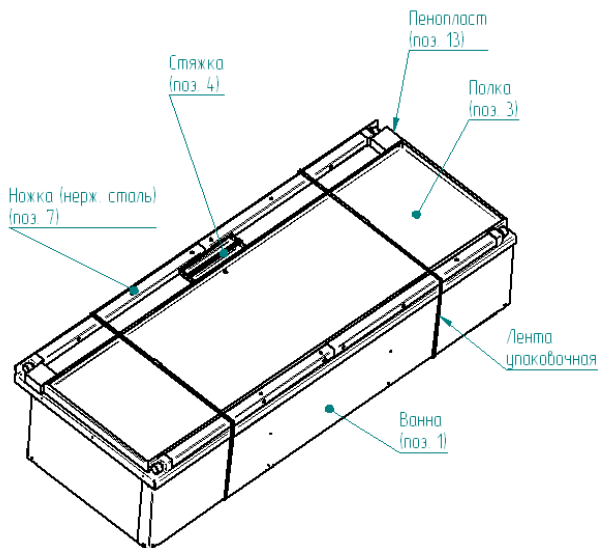


Рис. 4 ВМП-7-3-5 РН в упакованном виде (упаковочный короб условно не изображен)

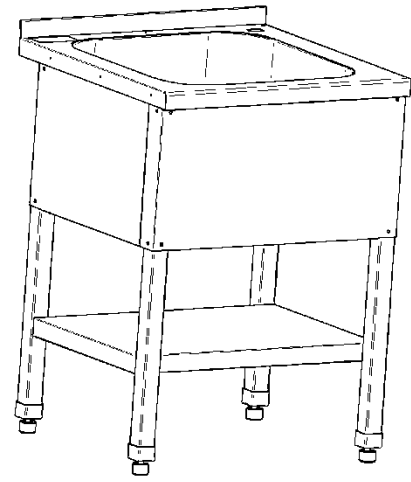


Рис. 5 Ванна односекционная с нержавеющей каркасом (серия 600)

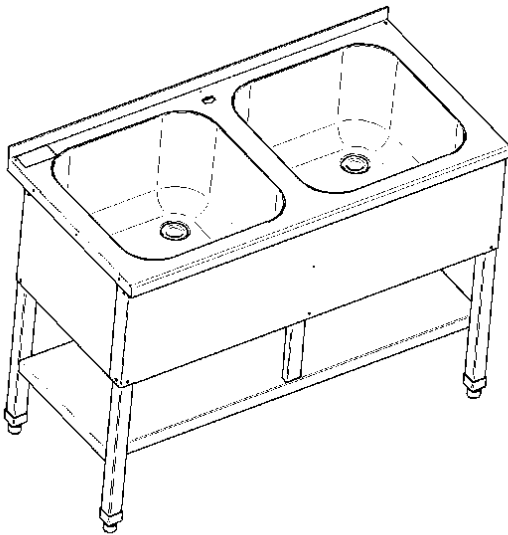


Рис. 6 Ванна двухсекционная с нержавеющей каркасом ВМП-6-2-5 РН (серия 600)



Рис. 7 Ванна трехсекционная с крашеным каркасом с полкой ВМП-6-3-5 РЧ (серия 600)

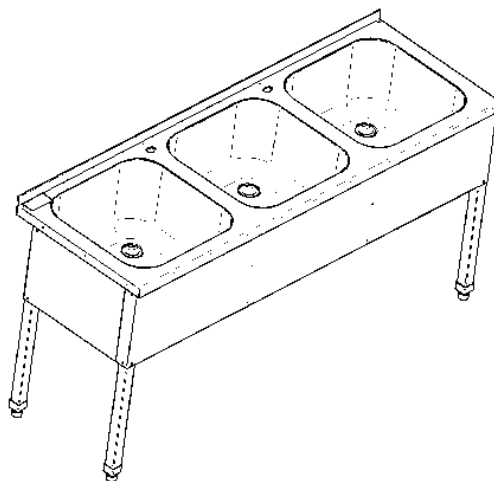


Рис. 8 Ванна трехсекционная с крашеным каркасом без полки ВМП-6-3-5 РЧ (серия 600)

