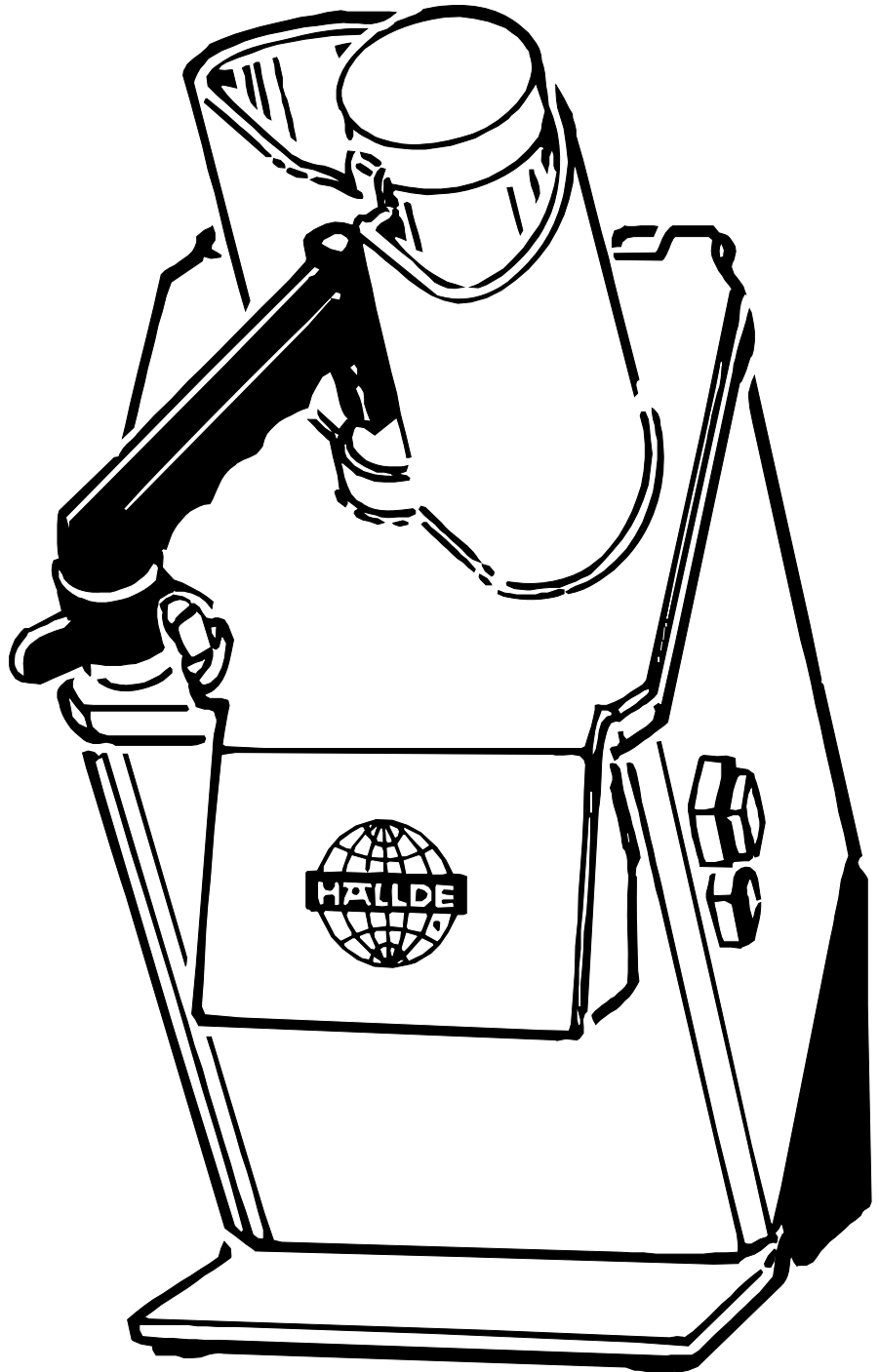


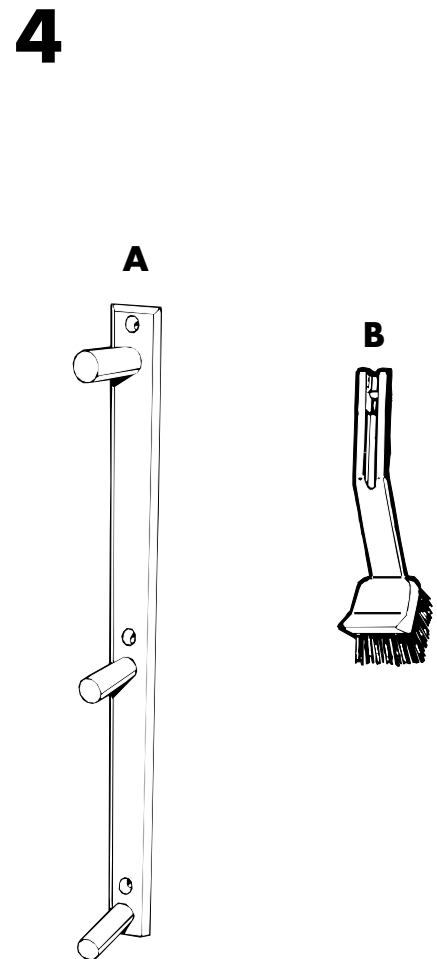
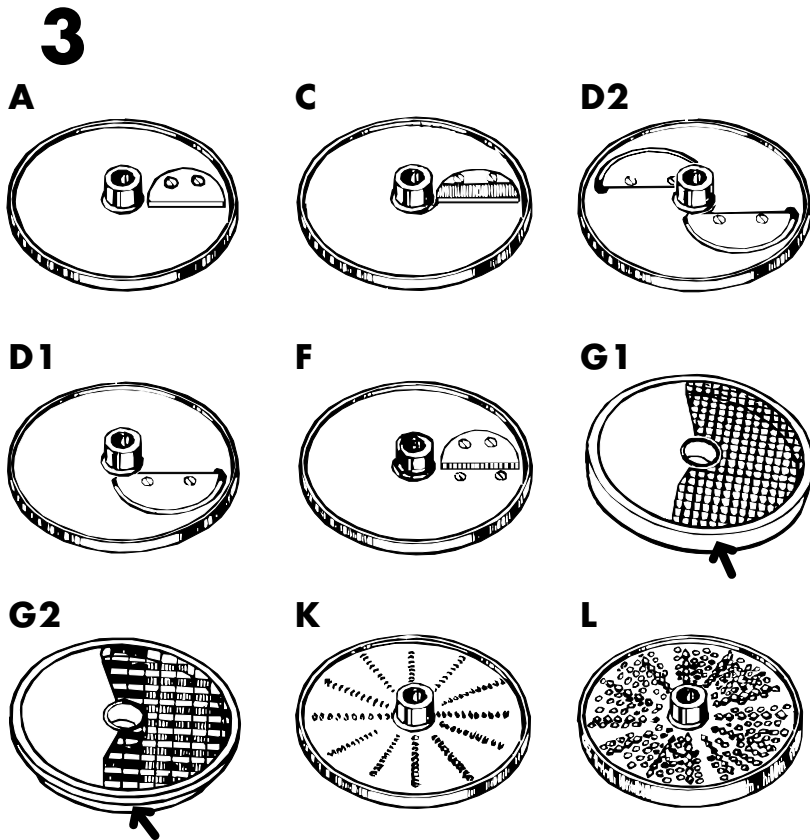
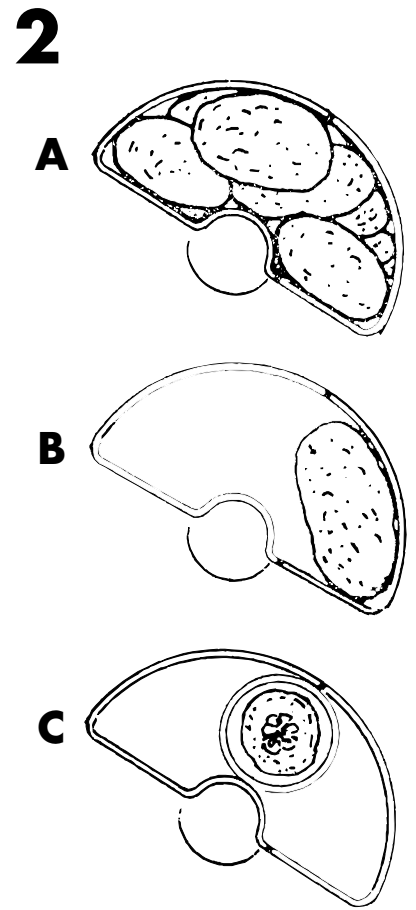
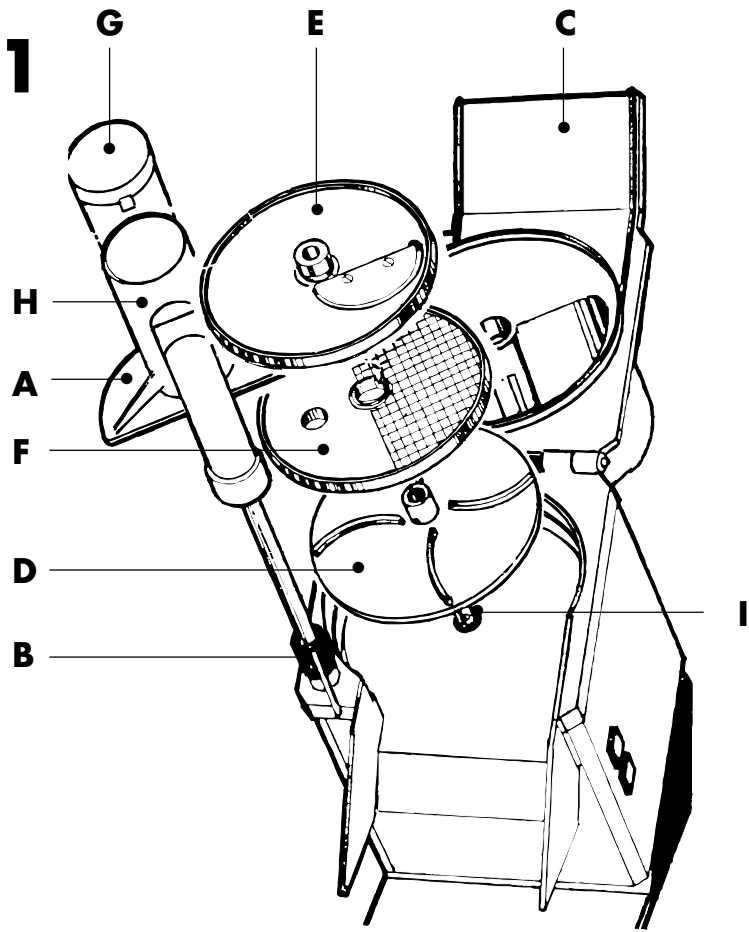
Hälde RG-100

User instructions • Bruksanvisning • Bedienungsanleitung • Mode d'emploi • Instrucciones de uso • Istruzioni per l'uso • Instruções de uso
Gebruiksaanwijzing • Brugsanvisning • Käyttöohje • Notkunarleiðbeiningar • ΟΔΗΓΙΕΣ ΧΡΗΣΗΣ



**Food Preparation
Fast and Easy**





USER INSTRUCTIONS

HALLDE RG-100

(GB)

CAUTION

Take great care not to injure your hands on sharp blades and moving parts.

Always use the pusher (1:G) when cutting through the feed tube (1:H), and never put your hands into the feed tube.

Only an authorized specialist should be allowed to repair the machine and open the machine housing.

UNPACKING

Check that all of the parts have been delivered, that the machine operates as intended, and that nothing has been damaged in transit. The machine supplier should be notified of any shortcomings within eight days.

INSTALLATION

Connect the machine to an electric power supply which is suitable for the machine.

The machine should be placed on a countertop or table which is about 650 mm high.

Locate the hanger (4:A) for the cutting tools (3) on the wall in the vicinity of the machine for convenient and safe use.

Check the following two points without cutting tools or ejector plate (1:D) fitted to the machine.

Check that the machine stops when the pusher plate (1:A) is moved up and that it restarts when the pusher plate is lowered.

Check that the machine cannot be started with the feeder/lid (1:C) removed and with the pusher plate lowered.

If the machine does not perform correctly, summon a specialist for remedying the fault before taking the machine into operation.

CHOOSING THE RIGHT CUTTING TOOLS

For dicing, the dimensions of the dicing grid (3:G) should be equal to or larger than the dimensions of the slicing tool (3:A or D).

Standard slicer (3:A): Slices firm materials. Dices in combination with type 1 dicing grid (3:G1).

Julienne cutter (3:C): Produces rippled slices.

Fine cut slicer, 2 knives (3:D2): Slices firm and soft foods. Shreds cabbage.

Fine cut slicer, 1 knife (3:D1): Slices firm, soft, juicy and delicate foods. Shreds lettuce. 4 mm chops cabbage in combination with type 1 dicing grid (3:G1) 10 x 10 and upwards. 4, 6 and 10 mm dices in combination with type 1 dicing grid. 14 mm dices in combination with type 2 dicing grid (3:G2).

Shredder (3:F): Shreds and cuts curved French fries.

Type 1 dicing grid (3:G1): Dices in combination with suitable slicer. Cannot be combined with 14 mm fine cut slicer. See type 2 dicing grid below.

Type 2 dicing grid (3:G2): Dices in combination with 14 mm fine cut slicer.

Raw food grater (3:K): Grates carrots, cabbage, nuts, cheese, dry bread, etc.

Fine grater (3:L): Fine grates raw potatoes, hard/dry cheese.

FITTING THE CUTTING TOOLS

Lift the pusher plate (1:A) and swing it out to the left.

Turn the locking knob (1:B) anti-clockwise and raise the feeder/lid (1:C).

Place the ejector plate (1:D) on the shaft and turn/press down the ejector plate into its coupling.

For dicing or chopping onions, first place a suitable dicing grid in the machine so that the recess in the side of the dicing grid fits into the guide groove of the machine.

For dicing, then choose a suitable standard slicer or fine cut slicer and for chopping onions, a fine cut slicer, and fit the slicer to the shaft and then turn it so that the slicer drops into its coupling.

For slicing, shredding and grating, fit instead only the selected cutting tool to the shaft and turn the cutting tool so that it drops into its coupling.

Lower the feeder/lid and turn the locking knob clockwise to the locked position.

REMOVING THE CUTTING TOOLS

Raise the pusher plate (1:A) and swing it out to the left.

Turn the locking knob (1:B) anti-clockwise and raise the feeder/lid (1:C).

Remove the cutting tool/tools and the ejector plate (1:D).

USING THE FEEDER

The large feed compartment is used mainly for bulk feeding of potatoes, onions, etc. (2:A) and for cutting larger products such as cabbage.

The large feed compartment is also used when the material is to be cut in a definite direction, such as tomatoes and lemons. Place/stack the products as shown in the figure (2:B).

The feed tube is used for cutting long products such as cucumbers (2:C).

CLEANING

Switch off the machine and remove the power supply plug from the socket.

Carefully clean the machine immediately after use.

If the cutting tools are marked "diwash", read and follow the special "diwash" user instruction manual carefully.

Never wash light metal items in the dishwasher unless they are marked "diwash".

If you have used a dicing grid (3:G), leave it in the machine, and use the brush (4:B) for pushing out any product remaining in the grid.

Remove the loose parts of the machine, wash them and dry them thoroughly.

Wipe the machine with a damp cloth.

Always wipe the knives of the cutting tools dry after use.

Always store the cutting tools (3) on the hangers (4:A) on the wall.

Never use sharp objects or a high-pressure spray gun for cleaning.

Never spray water on the sides of the machine.

CHECK EVERY WEEK

That the machine stops as soon as the pusher plate (1:A) has been moved up and restarts when the pusher plate has been lowered.

That the machine cannot be started with the feeder/lid (1:C) removed and with the pusher plate lowered.

Remove the plug from the power supply socket and then check that the electric cable is in good condition and is not cracked on the outside.

If any of the two safety functions does not perform as intended or if the electric cable is cracked, get a specialist to attend to the machine before connecting it back to the power supply.

Check that the pusher plate shaft (1:I) has been lubricated as necessary and runs freely. If the shaft does not run freely, clean it carefully and lubricate it with a few drops of machine oil.

Check that the knives and shredder plates are in good condition and are sharp.

TROUBLE-SHOOTING

FAULT: The machine cannot be started, or stops while it is running and cannot be restarted. **REMEDY:** Check that the plug is securely fitted into the power supply socket. Check that the feeder/lid (1:C) is locked in the correct position. Move down the pusher plate (1:A) into the feeder/lid. Check that the fuses in the fuse box for the premises have not blown and that they have the correct rating. Wait for a few minutes and try to restart the machine. If the machine still fails to run, call a specialist.

FAULT: Low capacity or poor cutting results. **REMEDY:** Make sure that you are using the correct cutting tool or combination of cuttings tools (3). Check that the knives and shredder plates are in good condition and are sharp. Press the food down loosely.

FAULT: The cutting tool (3) cannot be removed. **REMEDY:** Always use the ejector plate (1:D). Use a thick leather glove or the like that the knives of the cutting tool cannot cut through, and turn the cutting tool clockwise to release it.

TECHNICAL SPECIFICATION

MACHINE: Motor: 0.25 kW, 230 V, single-phase, 50 Hz, with thermal motor protection. Transmission: gears. Safety system: Two safety switches. Degree of

protection: IP44. Power supply socket: Earthed, single-phase, 10 A. Fuse in fuse box for the premises: 10 A, slow-blow. Sound level LpA (EN31201): 70 dBA.

TOOLS: Diameter: 185 mm. Speed: 350 rpm.

MATERIALS: Machine housing: Anodized or polished aluminium alloy. Cutting tool discs: Aluminium or polyurethane. Cutting tool knives: Knife steel of the highest quality.

NET WEIGHTS: Machine: 16 kg. Cutting tools: About 0.5 kg on average.

STANDARDS: NSF STANDARD 8, EU Machine Directive 89/392EEC.

BRUKSANVISNING HÄLLDE RG-100 (SE)

VARNING!

Akta händerna för vassa knivar och rörliga delar.

Använd alltid stöten (1:G) vid skärning med matarröret (1:H) och stick aldrig ner händerna i matarröret.

Maskinen får endast repareras och maskinhuset öppnas av en behörig fackman.

UPPACKNING

Kontrollera att alla detaljer finns med samt att maskinen fungerar och att ingenting har skadats under transporten. Anmärkningar skall anmälas till maskinleverantören inom åtta dagar.

INSTALLATION

Koppla maskinen till ett el-uttag med för maskinen korrekta data.

Maskinen bör placeras på en bänk eller ett bord som är ca 650 mm högt.

Placera verktygshängare (4:A) för skärverktygen (3) på väggen nära maskinen för bekväm och säker användning.

Kontrollera nedanstående två punkter utan skärverktyg eller utmatarskivan (1:D) monterade i maskinen.

Att maskinen stannar när matarplattan (1:A) förs upp och återstartar när matarplattan sänks ner.

Att maskinen inte går att starta med mataren/locket (1:C) avlägsnat och med matarplattan nedsänkt.

Vid felfunktion, tillkalla fackman för åtgärd innan maskinen tas i bruk.

RÄTT VAL AV SKÄRVERKTYG

Vid tärning skall tärningsgallrets (3:G) dimension vara lika med eller större än skivningsverktygets (3:A eller D) dimension.

Standardskivare (3:A) Skivar fasta varor. Tärnar i kombination med tärningsgaller typ 1 (3:G1).

Räffelskivare (3:C) För räfflade skivor.

Finsnittskivare 2 knivar (3:D2): Skivar fasta och mjuka varor. Strimlar kål.

Finsnittskivare 1 kniv (3:D1): Skivar fasta, mjuka, saftiga och ömtåliga varor. Strimlar sallad. 4 mm hackar lök i kombination med tärningsgaller typ 1 (3:G1) 10x10 mm och uppåt. 4, 6 och 10 mm tärnar i kombination med tärningsgaller typ 1. 14 mm tärnar i kombination med tärningsgaller typ 2 (3:G2).

Strimlare (3:F): Strimlar, skär böjd pommes frites.

Tärningsgaller typ 1 (3:G1) Tärnar i kombination med passande skivare. Kan ej kombineras med finsnittskivare 14 mm! Se tärningsgaller typ 2 nedan.

Tärningsgaller typ 2 (3:G2) Tärnar i kombination med finsnittskivare 14 mm.

Räkostrivare (3:K) River morot, vitkål, nötter, ost, torrt bröd.

Finrivare (3:L) Finriver rå potatis, hård/torr ost.

MONTERING AV SKÄRVERKTYGEN

Lyft upp matarplattan (1:A) och sväng ut den till vänster.

Vrid låsvredet (1:B) moturs och fäll upp mataren/locket (1:C).

Placera utmatarskivan (1:D) på axeln och vrid/prensa ner utmatarskivan i sin koppling.

Vid tärning eller lökhackning placera först ett passande tärningsgaller i maskinen så att försänkningen i tärningsgallrets sida passar in i maskinens styrspår.

Vid tärning välj sedan en passande standardskivare eller finsnittskivare, och vid lökhackning en finsnittskivare, samt placera skivaren på axeln och vrid skivaren så att den faller ner i sin koppling.

Vid skivning, strimling och rivning, placera istället endast det valda skärverktyget på axeln och vrid skärverktyget så att det faller ner i sin koppling.

Fäll ner mataren/locket och vrid låsvredet medurs till låst läge.

DEMONTERING AV SKÄRVERKTYGEN

Lyft upp matarplattan (1:A) och sväng ut den till vänster.

Vrid låsvredet (1:B) moturs och fäll upp mataren/locket (1:C).

Avlägsna skärverktyget/skärverktygen samt utmatarskivan (1:D).

SÅ HÄR ANVÄNDS MATAREN

Det stora matarfacket används främst för skopvis matning av potatis, lök, etc (2:A) samt vid skärning av större varor som kål.

Det stora matarfacket används även när varan önskas skuren på en bestämd ledd, t ex tomat och citron. Placera/stapla varan enligt fig (2:B).

Matarröret används vid skärning av långsträckta varor som gurka (2:C).

RENGÖRING

Stäng först av maskinen och dra ut stickkontakten ur vägguttaget.

Rengör maskinen noggrant omedelbart efter användning.

Om skärverktygen är märkta "diwash", läs och följ den speciella "diwash"-bruksanvisningen noggrant.

Rengör aldrig lättmetallföremål i diskmaskin om dom inte är märkta "diwash".

Om du använt ett tärningsgaller (3:G), låt det sitta kvar i maskinen och stöt först ut kvarvarande tärningar med borsten (4:B).

Avlägsna de lösa delarna och diska samt torka dem väl.

Torka av maskinen med en fuktig trasa.

Lämna aldrig skärverktygens knivar våta när de inte används.

Förvara alltid skärverktygen (3) på verktygshängarna (4:A) på väggen.

Använd aldrig vassa föremål eller högtryckspruta.

Duscha aldrig maskinens sidor.

KONTROLLERA VARJE VECKA

Att maskinen stannar så fort matarplattan (1:A) förs upp och återstartar när matarplattan sänks ner.

Att maskinen inte går att starta med mataren/locket (1:C) avlägsnat och med matarplattan nedsänkt.

Dra ut stickkontakten ur vägguttaget och kontrollera därefter att elkabeln är hel och inte har några sprickor.

Om någon av de båda säkerhetsfunktionerna ej fungerar eller om

elkabeln har sprickor, skall fackman tillkallas för åtgärd innan maskinen kopplas in på nätet igen.

Att matarplattans axel (1:I) har erforderlig smörjning och löper lätt. Om axeln löper trögt ska den rengöras noggrant och smörjas med några droppar maskinolja.

Att knivar och rivplåtar är hela och har god skärpa.

FELSÖKNING

FEL: Maskinen startar ej eller stannar under körning och kan ej återstartas.

ÅTGÄRDER: Kontrollera att stickkontakten sitter i vägguttaget. Kontrollera att mataren/locket (1:C) är låst i korrekt läge. För ner matarplattan (1:A) i mataren/locket. Kontrollera att säkringarna i lokalens säkringsskåp är hela och har rätt ampere-tal. Vänta några minuter och försök att starta maskinen på nytt. Tillkalla fackman för åtgärd.

FEL: Låg kapacitet eller dåligt skärresultat.

ÅTGÄRDER: Välj rätt skärverktyg eller kombination av skärverktyg (3). Kontrollera att knivar och rivplåtar är hela och har god skärpa. Pressa ner varan löst.

FEL: Skärverktyget (3) går ej att ta bort.

ÅTGÄRDER: Använd alltid utmatarskivan (1:D). Använd en tjock skinnhandske, etc. som inte skärverktygets knivar kan skära igenom, och vrid loss skärverktyget medurs.

TEKNISKA DATA

MASKIN: Motor: 0.25 kW, 230 V, 1-fas, 50 Hz, termiskt motorskydd. Transmisson: kuggväxel.

Säkerhetssystem: Två säkerhetsbrytare. Skyddsklass: IP44. Väggslutning: Jordad, 1-fas, 10 A. Säkring i lokalens säkringsskåp: 10 A, trög. Ljudnivå LpA (EN31201): 70 dBA.

VERKTYG: Diameter: 185 mm. Varvtal: 350 varv/min.

MATERIAL: Maskinhus: Eloxad eller polerad aluminiumlegering. Skärverktygens skivor: Aluminium eller polyuretan. Skärverktygens knivar: Knivstål av högsta kvalitet.

NETTOVIKTER: Maskin: 16 kg. Skärverktyg: Ca 0.5 kg i genomsnitt.

NORMER: NSF STANDARD 8, EU Maskindirektiv 89/392EEC.

BRUKSANVISNING HÄLLDE RG-100 (NO)

ADVARSEL!

Pass på så ikke hendene kommer i kontakt med skarpe kniver og rørlige deler.

Bruk alltid støteren (1:G) ved skjæring med materrøret (1:H), og stikk aldri hendene ned i materrøret.

Maskinen må bare repareres og maskinhuset bare åpnes av en autorisert fagmann.

UTPAKKING

Kontroller at alle deler følger med, at maskinen virker og at ingenting er blitt skadet under transporten. Eventuelle klager må framsettes til maskinleverandøren innen åtte dager.

INSTALLASJON

Kopl maskinen til strømnett med de data som maskinen er laget for.

Maskinen bør plasseres på en benk eller et bord som er ca. 650 mm høyt.

Plasser verktøyshengeren (4:A) for skjæreverktøyet (3) på veggen nær maskinen for bekvem og sikker bruk.

Kontroller de to punktene nedenfor uten skjæreverktøyet eller utmaterskiven (1:D) montert i maskinen:

At maskinen stanser når materplaten (1:A) løftes opp, og starter igjen når materplaten senkes ned.

At maskinen ikke kan startes med materen/lokket (1:C) tatt av og med materplaten senket ned.

Ved feilfunksjon, tilkall fagmann for reparasjon før maskinen tas i bruk.

RIKTIG VALG AV SKJÆREVERKTØY

Ved terning skal terningsgitterets (3:G) dimensjon være lik eller større enn dimensjonen på skiveverktøyet (3:A eller D).

STANDARD SKIVE (3:A): Skjærer faste varer i skiver. Lager terninger i kombinasjon med terningsgitter type 1 (3:G1).

RIFLES SKIVE (3:C): For riflede skiver.

FINSNITTSKIVE 2 KNIVER (3:D2): Skjærer faste og myke varer i skiver. Strimler kål.

FINSNITTSKIVE 1 KNIV (3:D1): Skjærer faste, myke, saftige og ømtålige varer i skiver. Strimler salat. 4 mm hakker løk i kombinasjon med terningsgitter type 1 (3:G1) 10x10 og oppover. 4, 6 og 10 mm lager terninger i kombinasjon med terningsgitter type 1. 14 mm lager terninger i kombinasjon med terningsgitter type 2 (3:G2).

STRIMLER (3:F): Strimler, skjærer bøyde pomes frites.

TERNINGSGITTER TYPE 1 (3:G1): Lager terninger i kombinasjon med passende skiver. Kan ikke kombineres med finsnittskive 14 mm! Se terningsgitter type 2 nedenfor.

TERNINGSGITTER TYPE 2 (3:G2): Lager terninger i kombinasjon med finsnittskive 14 mm.

RÅKOSTRIVER (3:K): River gulrøtter, hvitkål, nøtter, ost, tørr brød.

FINRIVER (3:L): Finriver rå potet, hard/tørr ost.

MONTERING AV SKJÆREVERKTØYET

Løft opp motorplaten (1:A) og sving den ut til venstre.

Vri låsehåndtaket (1:B) mot urviserne og fell opp materen/lokket (1:C).

Plasser utmaterskiven (1:D) på akselen og vri/trykk ned utmaterskiven i sin kopling.

Ved terning eller haking av løk, plasser først et passende terningsgitter i maskinen slik at forsinkingen i siden av terningsgitteret passer inn i maskinens styrespor.

Ved terning, velg så en passende standardskive eller finsnittskive, og ved haking av løk en finsnittskive, samt plasser skiven på akselen og vri skiven slik at den faller ned i sin kopling.

Ved skiving, strimling og riving, plasser i stedet kun det valgte skjæreverktøyet på akselen og vri skjæreverktøyet slik at det faller ned i sin kopling.

Fell ned materen/lokket og vri låsehåndtaket med urviserne til låst stilling.

DEMONTERING AV SKJÆREVERKTØYENE

Løft opp materplaten (1:A) og sving den ut til venstre.

Vri låsehåndtaket (1:B) mot urviserne og fell

opp materen/lokket (1:C).

Ta av skjæreverktøyet/verktøyene samt utmaterskiven (1:D).

SLIK BRUKES MATEREN

Det store materfatet brukes først og fremst for skuffevis matning av poteter, løk osv. (2:A) samt ved skjæring av større varer som kål.

Det store materfatet brukes også når du ønsker å skjære varen i en bestemt retning, f.eks. tomat og sitron. Da plasseres/stables varen som vist på fig. (2:B).

Materrøret brukes ved skjæring av langstrakte varer som agurk (2:C).

RENGJØRING

Slå først av maskinen og trekk støpselet ut av kontakten.

Rengjør alltid maskinen nøye straks etter bruk.

Hvis skjæreverktøyene er merket "diwash", må du lese og følge den egne "diwash"-bruksanvisningen nøye.

Rengjør aldri lettmetallgjenstander i oppvaskmaskinen med mindre de er merket "diwash".

Hvis du har brukt et terningsgitter (3:G), la det sitte på plass i maskinen og press først ut terninger som sitter igjen med børsten (4:B).

Ta av de løse delene fra maskinen, vask dem opp og tørk dem godt.

Tørk av maskinen med en fuktig klut.

La aldri skjæreverktøyets kniver stå våte når de ikke er i bruk.

Oppbevar alltid skjæreverktøyet (3) på verktøyshengerne (4:A) på veggen.

Bruk aldri spise gjenstander eller høytrykksspyler.

Dusj aldri sidene på maskinen.

KONTROLLER HVER UKE

At maskinen stanser så snart materplaten (1:A) løftes opp, og starter igjen når materplaten senkes ned.

At maskinen ikke kan startes med materen/lokket (1:C) tatt av og med materplaten senket ned.

Trekk ut støpselet fra kontakten, og kontroller så at strømkabelen er hel og ikke har sprekker.

Hvis noen av sikkerhetsfunksjonene ikke virker, eller strømkabelen har sprekker, skal fagmann tilkalles for å foreta reparasjon før maskinen tas i bruk igjen.

At materplatens aksel (1:1) har den nødvendige smøring og går lett. Hvis akselen går tregt, må den rengjøres grundig og smøres med noen dråper maskinolje.

At kniver og riveplater er hele og skarpe.

FEILSØKING

FEIL: Maskinen starter ikke, eller stanser under kjøring og kan ikke startes igjen.

TILTAK: Kontroller at støpselet sitter i kontakten. Kontroller at materen/lokket (1:C) er låst i riktig stilling. Før ned materplaten (1:A) i materen/lokket. Kontroller at sikringene i det lokale sikringsskapet ikke er røket, og at de har riktig kapasitet. Vent noen minutter og forsøk å starte maskinen på nytt. Tilkall fagmann hvis dette ikke går.

FEIL: Lav kapasitet eller dårlig skjæresultat. TILTAK: Velg rett skjæreverktøy eller kombinasjon av skjæreverktøy (3). Se etter at knivene og riveplatene er hele og har god skarphet. Press varen løst ned i hakkeren.

FEIL: Skjæreverktøyet (3) lar seg ikke fjerne. TILTAK: Bruk alltid utmaterskiven (1:D). Bruk en tykk skinnhanske el.l. som ikke skjæreverktøyets kniver kan skjære gjennom, og vri løs skjæreverktøyet med urviserne.

TEKNISKE DATA

MASKIN: Motor: 0,25 kW, 230 V, enfaset, 50 Hz, termisk motorvern. Overføring: Tannhjuldrift. Sikkerhetssystem: To sikkerhetsbrytere. Kapslingsklasse: IP 44. Tilkopling til strømnettet: Jordet, enfaset, 10 A. Sikring i lokalets sikringskap: 10 A, treg. Lydnivå LpA (EN31201): 70 dBA.

VERKTØY: Diameter: 185 mm. Omdreiningshastighet: 350 o/min.

MATERIALE: Maskinhus: Eloksert eller polert aluminiumlegering. Skjæreverktøyets skiver: Aluminium eller polyuretan. Skjæreverktøyets kniver: Knivstål av høyeste kvalitet.

NETTOVEKT: Maskin: 16 kg. Skjæreverktøy: ca. 0,5 kg i gjennomsnitt.

NORMER: NSF STANDARD 8, EUs maskindirektiv 89/392EØF.

BEDIENUNGSANLEITUNG HÄLLDE RG-100 (DE)

ACHTUNG

Achten Sie darauf, daß Sie sich nicht an den scharfen Messern oder an beweglichen Teilen verletzen.

Verwenden Sie stets den Druckaufsatz (1:G), wenn Sie unter Verwendung des Einfüllrohrs (1:H) Nahrungsmittel schneiden. Stecken Sie auf keinen Fall Ihre Hände in das Einfüllrohr.

Nur eine autorisierte Fachkraft darf die Maschine reparieren und das Maschinengehäuse öffnen.

AUSPACKEN

Kontrollieren Sie, ob alle Teile geliefert wurden, die Maschine ordnungsgemäß funktioniert und keine Transportbeschädigung aufgetreten ist. Der Maschinenlieferant ist innerhalb von acht Tagen von etwaigen Mängeln in Kenntnis zu setzen.

INSTALLATION

Schließen Sie die Maschine an eine geeignete Stromversorgung an.

Die Maschine sollte auf eine Theke oder einen Tisch von zirka 650 mm Höhe gestellt werden.

Bringen Sie den Wandhalter (4:A) für die Schneidwerkzeuge (3) an der Wand in der Nähe der Maschine an, damit Sie die Werkzeuge stets zur Hand haben und sicher benutzen können.

Kontrollieren Sie die beiden folgenden Punkte bei nicht angebrachten Schneidwerkzeugen und nicht angebrachter Auswurfplatte (1:D).

Kontrollieren Sie, ob die Maschine stehenbleibt, wenn die Druckplatte (1:A) angehoben wird, und ob sie wieder anläuft, wenn die Druckplatte abgesenkt wird.

Kontrollieren Sie, ob die Maschine nicht eingeschaltet werden kann, wenn die Füllleinheit mit Deckel (1:C) abgenommen und die Druckplatte abgesenkt ist.

Wenn die Maschine nicht korrekt funktioniert, ist die Störung durch eine Fachkraft zu beseitigen, bevor die Maschine wieder in Betrieb genommen wird.

WAHL DER RICHTIGEN SCHNEIDWERKZEUGE

Zum Würfeln sollte ein Würfelgatter (3:G) verwendet werden, das mindestens so groß ist wie das Scheibenschneidwerkzeug (3:A oder D).

Standardscheibenschneider (3:A): zum Schneiden von festem Material. Kann in Kombination mit dem Würfelgatter 1 (3:G1) zum Würfeln verwendet werden.

Wellscheibenschneider (3:C): erzeugt gewellte Scheiben.

Feinschnittscheibe, 2 Messer (3:D2): zum Schneiden vom festen und von weichen Produkten. Schneidet Kohl.

Feinschnittscheibe, 1 Messer (3:D1): zum Schneiden von festen, weichen, saftigen und empfindlichen Produkten. Schneidet Kopfsalat. Die 4mm-Ausführung kann in Verbindung mit dem Würfelgatter 1 (3:G1) 10 x 10 und größer zum Hacken von Kohl verwendet werden. Die 6mm- und die 10mm-Ausführung können in Kombination mit dem Würfelgatter 1 zum Würfeln verwendet werden. Die 14mm-Ausführung kann in Kombination mit dem Würfelgatter 2 (3:G2) zum Würfeln verwendet werden.

Schnitzler (3:F): erzeugt gekrümmte Pommes frites.

Würfelgatter 1 (3:G1): würfelt in Kombination mit einem geeigneten Scheibenschneider. Nicht verwendbar in Kombination mit der 14mm-Feinschnittscheibe. Siehe Würfelgatter 2 unten.

Würfelgatter 2 (3:G2): würfelt in Kombination mit der 14mm-Feinschnittscheibe.

Reibescheibe (3:K): reibt Karotten, Kohl, Nüsse, Käse, trockenes Brot usw.

Feinreibescheibe (3:L): zum Feinreiben von rohen Kartoffeln und hartem/trockenem Käse.

MONTAGE DER SCHNEIDWERKZEUGE

Heben Sie die Druckplatte (1:A) an, und schwenken Sie sie nach links.

Drehen Sie den Arretierknopf (1:B) im Gegenuhrzeigersinn, und heben Sie die Füllleinheit mit Deckel (1:C) an.

Setzen Sie die Auswurfplatte (1:D) auf die Welle, und drehen/drücken Sie die Auswurfplatte in ihre Halterung.

Zum Würfeln oder Hacken von Zwiebeln ist zunächst ein geeignetes Würfelgatter in die

Maschine einzusetzen. Dabei ist darauf zu achten, daß die Aussparung an der Seite des Würfelgatters in der Führungsnut der Maschine sitzt.

Zum Würfeln wählen Sie dann eine geeignete Standard-Schneidescheibe oder Feinschnittscheibe, zum Hacken von Zwiebeln eine Feinschnittscheibe. Anschließend bringen Sie die Schneidescheibe an der Welle an und drehen die Scheibe, so daß sie in ihre Halterung fällt.

Zum Scheibenschneiden, Schnitzeln und Reiben ist statt dessen nur das jeweilige Schneidwerkzeug an der Welle anzubringen und das Schneidwerkzeug so zu drehen, daß es in seine Halterung fällt.

Senken Sie die Füllleinheit mit Deckel ab, und drehen Sie den Arretierknopf im Uhrzeigersinn in die Arretierstellung.

AUSBAU DER SCHNEIDWERKZEUGE

Heben Sie die Druckplatte (1:A) an, und schwenken Sie sie nach links.

Drehen Sie den Arretierknopf (1:B) im Gegenuhrzeigersinn, und heben Sie die Füllleinheit mit Deckel (1:C) an.

Entfernen Sie das/die Schneidwerkzeug/e und die Auswurfplatte (1:D).

VERWENDUNG DER FÜLLEINHEIT

Das große Füllfach wird hauptsächlich zur Schüttaufgabe von Kartoffeln, Zwiebeln usw. (2:A) sowie zum Schneiden größerer Produkte, wie beispielsweise Kohl, verwendet.

Des weiteren wird das große Füllfach verwendet, wenn das Material, beispielsweise Tomaten und Zitronen, in einer bestimmten Richtung geschnitten werden soll. Dazu sind die Produkte wie auf der Abbildung (2:B) dargestellt anzuordnen bzw. zu stapeln.

Das Einfüllrohr wird zum Schneiden langer Produkte, wie beispielsweise Gurken, verwendet (2:C).

REINIGUNG

Schalten Sie die Maschine ab, und ziehen Sie den Netzstecker aus der Steckdose.

Reinigen Sie die Maschine unmittelbar nach dem Gebrauch gründlich.

Wenn die Schneidwerkzeuge mit „diwash“ gekennzeichnet sind, die gesonderte Geschirrspül-Anleitung aufmerksam lesen und beachten.

Leichtmetallgegenstände niemals in der Spülmaschine reinigen, ausser sie tragen das Zeichen "dishwash".

Falls Sie ein Würfeltaster (3:G) verwendet haben, belassen Sie dieses in der Maschine und befreien das Gatter mit der Bürste (4:B) von Produktresten.

Entfernen Sie die losen Teile der Maschine, waschen Sie sie, und lassen Sie sie gut trocknen.

Wischen Sie die Maschine mit einem feuchten Tuch ab.

Reiben Sie stets die Messer der Schneidwerkzeuge nach Gebrauch trocken.

Bewahren Sie die Schneidwerkzeuge (3) stets an den dafür vorgesehenen Wandhaltern (4:A) auf.

Verwenden Sie zum Reinigen auf keinen Fall spitze oder scharfe Gegenstände oder einen Hochdruckreiniger.

Spritzen Sie niemals Wasser auf die seitlichen Bereiche der Maschine.

KONTROLLE EINMAL PRO WOCHE

Kontrollieren Sie, ob die Maschine stehenbleibt, sobald die Druckplatte (1:A) angehoben wurde, und wieder anläuft, nachdem die Druckplatte abgesenkt wurde.

Kontrollieren Sie, ob die Maschine nicht eingeschaltet werden kann, wenn die Füllereinheit mit Deckel (1:C) entfernt und die Druckplatte abgesenkt ist.

Ziehen Sie den Netzstecker aus der Steckdose, und kontrollieren Sie anschließend, ob das Stromkabel in gutem Zustand ist und keine Bruchstellen aufweist.

Falls eine der beiden Sicherheitsfunktionen nicht ordnungsgemäß funktioniert oder falls das Stromkabel Bruchstellen aufweist, ist die Maschine von einer Fachkraft instandzusetzen, bevor sie wieder an das Netz angeschlossen wird.

Kontrollieren Sie, ob die Druckplattenwelle (1:I) ausreichend geschmiert ist und frei läuft. Falls die Welle nicht frei läuft, ist sie gründlich zu reinigen und mit ein paar Tropfen Maschinenöl zu schmieren.

Kontrollieren Sie, ob die Messer und die Schnitzelplatten in gutem Zustand und scharf sind.

FEHLERSUCHE

FEHLER: Die Maschine läßt sich nicht einschalten oder bleibt während des

Betriebes stehen und läßt sich daraufhin nicht wieder einschalten. ABHILFE: Überzeugen Sie sich davon, daß der Stecker ordnungsgemäß in der Steckdose steckt. Überzeugen Sie sich davon, daß die Füllereinheit mit Deckel (1:C) korrekt arretiert ist. Senken Sie die Druckplatte (1:A) in die Füllereinheit mit Deckel ab. Kontrollieren Sie, ob die Sicherungen im Sicherungskasten für den betreffenden Raum nicht durchgebrannt sind und die richtige Stärke haben. Warten Sie ein paar Minuten, und versuchen Sie anschließend erneut, die Maschine einzuschalten. Falls die Maschine daraufhin immer noch nicht läuft, ist eine Fachkraft zu Rate zu ziehen.

FEHLER: Geringe Leistung oder schlechte Schneidergebnisse. ABHILFE: Stellen Sie sicher, daß Sie das richtige Schneidwerkzeug bzw. die richtige Kombination von Schneidwerkzeugen (3) verwenden. Kontrollieren Sie, ob die Messer und die Schnitzelplatten in gutem Zustand und scharf sind. Drücken Sie die zu bearbeitenden Produkte leicht nach unten.

FEHLER: Das Schneidwerkzeug (3) kann nicht entfernt werden. ABHILFE: Verwenden Sie stets die Auswurfplatte (1:D). Verwenden Sie einen dicken Lederhandschuh oder dergleichen, den die Messer des Schneidwerkzeugs nicht durchschneiden können, und lösen Sie das Schneidwerkzeug, indem Sie es im Uhrzeigersinn drehen.

TECHNISCHE DATEN

MASCHINE: Motor: 0,25 kW, 230 V, einphasig, 50 Hz, mit thermischem Motorschutz. Antrieb: Getriebe. Sicherheitssystem: Zwei Sicherheitsschalter. Schutzart: IP44. Netzanschluß: Geerdet, einphasig, 10 A. Sicherung in Sicherungskasten für den betreffenden Raum: 10 A, träge. Geräuschpegel LpA (EN31201): 70 dBA.

WERKZEUGE: Durchmesser: 185 mm. Drehzahl: 350 min⁻¹.

WERKSTOFFE: Maschinengehäuse: Eloxierte oder polierte Aluminiumlegierung. Schneidwerkzeugscheiben: Aluminium oder Polyurethan. Schneidwerkzeugmesser: Messerstahl höchster Qualität.

NETTOGEWICHT: Maschine: 16 kg. Schneidwerkzeuge: Im Durchschnitt zirka 0,5 kg.

NORMEN: NSF STANDARD 8, EU-Maschinendirektive 89/392EEC.

MODE D'EMPLOI HALLDE RG-100 (FR)

ATTENTION!

Attention de ne pas se couper sur les couteaux et de ne pas se blesser sur les pièces en mouvement.

Toujours utiliser le poussoir (1:G) avec le tube alimenteur (1:H) et ne jamais mettre les mains dans celui-ci.

La machine ne doit être réparée et le corps de machine ouvert que par un professionnel autorisé.

DÉBALLAGE

Vérifier que toutes les pièces sont jointes, que la machine fonctionne et que rien n'a été endommagé pendant le transport. Toute réclamation doit être parvenue au fournisseur de la machine soit une huitaine.

INSTALLATION

Brancher la machine à une prise électrique correspondant aux caractéristiques de la machine.

La machine doit être placée sur un plan de travail ou une table d'environ 650 mm de haut.

Monter au mur le support (4:A) pour accessoires tranchants (3), près de la machine pour plus de sécurité et de confort d'utilisation.

Sans installer sur la machine ni accessoire tranchant ni disque d'éjection (1:D), vérifier les deux points ci-dessous:

Que la machine s'arrête quand la plaque d'alimentation (1:A) est remontée et redémarre quand on la descend à nouveau.

Que la machine ne peut pas être démarrée avec l'alimenteur/couvercle (1:C) démonté et la plaque d'alimentation descendue.

En cas de mauvais fonctionnement, faire appel à un professionnel qui réparera la machine avant toute remise en service.

CHOIX DE L'ACCESSOIRE TRANCHANT CORRECT

Pour couper des dés, la dimension de la grille à macédoine (3:G) doit être égale ou supérieure à celle de l'accessoire tranchant (3:A ou D).

Le trancheur standard (3:A) convient aux produits à chair ferme. Découpe des dés en combinaison avec la grille à macédoine du type 1 (3:G1).

Le trancheur gaufré (3:C) permet de découper des tranches d'aspect gaufré.

Le trancheur fin à 2 lames (3:D2) découpe des produits de consistance variée. Permet également de couper le chou en lamelles.

Le trancheur fin à 1 lame (3:D1) découpe des produits à chair molle ou ferme, juteuse et fragile. Permet de couper la salade verte en lamelles. La dimension de 4 mm permet de hacher de l'oignon en combinaison avec la grille à macédoine de type 1 (3:G1) et de dimension 10x10 ou plus. Permet de découper des dés de 4, 6 et 10 mm en combinaison avec la grille à macédoine de type 1. Pour obtenir des dés de 14 mm, utiliser ce trancheur en combinaison avec la grille à macédoine de type 2 (3:G2).

Le trancheur pour julienne (3:F) coupe les légumes en lamelles fines et les pommes de terre en frites légèrement incurvées.

La grille à macédoine de type 1 (3:G1), en combinaison avec le trancheur adapté, permet de couper des dés. Ne peut pas être associée au trancheur fin de 14 mm! Voir la grille à macédoine de type 2 ci-dessous.

La grille à macédoine de type 2 (3:G2), en combinaison avec le trancheur fin de 14 mm, permet de couper des dés.

La râpe (3:K) permet de râper carotte, chou, noix, fromage, pain sec.

La râpe fine (3:L) permet de râper les pommes de terre crues et le fromage dur/sec.

MONTAGE DES ACCESSOIRES TRANCHANTS

Lever la plaque d'alimentation (1:A) et la faire pivoter vers la gauche.

Faire tourner la poignée de verrouillage (1:B) dans le sens anti-horaire et relever l'alimenteur/couvercle (1:C).

Placer le disque d'éjection (1:D) sur l'axe et faire descendre en le tournant, le disque d'éjection dans son logement.

Pour découper des dés ou hacher des oignons, placer d'abord dans la machine une grille à macédoine adaptée, de sorte que le dégagement pratiqué sur le champ de la grille à macédoine s'adapte dans la rainure de guidage de la machine.

Pour découper des dés, choisir ensuite un

trancheur adapté, standard ou fin. Pour hacher les oignons, placer un trancheur fin sur l'axe et le faire pivoter pour qu'il s'emboîte dans son logement.

Pour couper des tranches, râper ou couper en julienne, placer sur l'axe uniquement l'outil tranchant sélectionné et faire pivoter l'outil tranchant de sorte qu'il s'emboîte dans son logement.

Rabattre l'alimenteur/couvercle et faire pivoter la poignée de verrouillage dans le sens horaire pour la verrouiller en position.

DÉMONTAGE DES ACCESSOIRES TRANCHANTS

Lever la plaque d'alimentation (1:A) et la faire pivoter vers la gauche.

Faire pivoter la poignée de verrouillage (1:B) dans le sens anti-horaire et relever l'alimenteur/couvercle (1:C).

Déposer le ou les outils tranchants ainsi que le disque d'éjection (1:D).

UTILISATION DE L'ALIMENTEUR

Utiliser la grande goulotte d'alimentation pour charger en continu pommes de terre, oignons, etc (2:A) et pour couper de gros produits comme le chou.

Utiliser également la grande goulotte d'alimentation pour couper dans un sens déterminé, par exemple tomates et citrons. Placer/empiler les produits selon la figure (2:B).

Le tube alimenteur sert pour la découpe de produits longs comme le concombre (2:C).

NETTOYAGE

Arrêter d'abord la machine et débrancher la prise murale.

Nettoyer soigneusement la machine immédiatement après utilisation.

Si les accessoires tranchants sont marqués "diwash", lisez attentivement et respectez scrupuleusement les instructions de la notice "diwash" spéciale.

Ne jamais laver les objets en matériaux légers dans la machine à laver la vaisselle s'ils ne sont pas marqués "diwash".

Si vous avez utilisé une grille à macédoine (3:G), la laisser dans la machine et retirer à l'aide de la brosse (4:B) les dés qui sont restés coincés.

Déposer les pièces amovibles, les nettoyer et les sécher soigneusement.

Essuyer la machine avec un chiffon humide.

Ne jamais laisser des accessoires tranchants mouillés quand ils ne servent pas.

Toujours placer les accessoires tranchants (3) sur leurs supports muraux (4:A).

Ne jamais utiliser d'objets coupants ou de lance haute pression.

Ne jamais arroser les côtés de la machine.

CONTRÔLER TOUTES LES SEMAINES LES POINTS SUIVANTS

Que la machine s'arrête dès que la plaque d'alimentation (1:A) est relevée et qu'elle redémarre dès que la plaque d'alimentation est abaissée.

Que la machine ne peut pas démarrer avec l'alimenteur/couvercle (1:C) déposé et avec la plaque d'alimentation abaissée.

Débrancher la prise murale et vérifier que le fil électrique est intact et ne présente pas de fissures.

Si l'une des deux fonctions de sécurité ne fonctionne pas ou si le fil électrique présente des fissures, faire appel à un professionnel pour y remédier, avant de rebrancher la machine au secteur.

Que l'axe de la plaque d'alimentation (1:1) est correctement lubrifié et qu'il coulisse facilement. Si tel n'est pas le cas, le nettoyer soigneusement et le lubrifier à l'aide de quelques gouttes d'huile pour machine.

Que couteaux et disques de râpes sont intacts et bien affûtés.

RECHERCHE DES PANNES

Panne: la machine ne démarre pas ou s'arrête en cours de fonctionnement et ne peut plus redémarrer. Mesures à prendre: vérifier que la prise murale est bien branchée. Vérifier que l'alimenteur/couvercle (1:C) est verrouillé en position correcte. Abaisser la plaque d'alimentation (1:A) dans l'alimenteur/couvercle. Vérifier que les fusibles de l'armoire à fusibles du local sont intacts et ont l'ampérage correct. Attendre quelques minutes avant d'essayer à nouveau de démarrer la machine. Faire appel à un professionnel pour réparation.

Panne: capacité faible ou mauvais résultat de coupe. Mesures à prendre: choisir l'accessoire tranchant ou la combinaison d'accessoires tranchants corrects (3). Vérifier que couteaux et disques de râpes sont intacts et bien affûtés. Ne pas trop

forcer pour faire descendre les produits.

Panne: l'accessoire tranchant (3) ne peut pas être démonté. Mesures à prendre: toujours utiliser le disque d'éjection (1:D). Utiliser un gant de cuir épais ou autre protection pour ne pas se couper, puis dégager l'accessoire tranchant en le faisant tourner.

CARACTÉRISTIQUES TECHNIQUES

Machine: moteur: 0,25 kW, 230 V, courant monophasé, 50 Hz, protection moteur thermique. Transmission: motoréducteur.

Système de sécurité: deux interrupteurs de sécurité. Classe de protection: IP44.

Branchement mural: prise de terre, courant monophasé, 10 A. Fusible de l'armoire à fusibles du local: 10 A, lent. Niveau de bruit LpA (EN31201): 70 dBA.

Accessoires: diamètre: 185 mm. Régime: 350 trs/min.

Matières: corps de machine: alliage d'aluminium anodisé ou poli. Disques des accessoires tranchants: aluminium ou polyuréthane. Couteaux des accessoires tranchants: acier de coutellerie de la plus haute qualité.

Poids nets: machine: 16 kg. Accessoires tranchants: env. 0,5 kg en moyenne.

Normes: norme NSF 8, directive machines UE 89/392EEC.

INSTRUCCIONES DE USO HALLDE RG-100 (ES)

¡ATENCIÓN!

Tener cuidado con las cuchillas y partes móviles, y evitar tocarlas con las manos.

Usar siempre el empujador (1:G) al cortar con el tubo de alimentación (1:H) y no introducir nunca las manos en ella.

La reparación de la máquina sólo deberá hacerla un reparador profesional autorizado. Lo mismo rige si se ha de abrir el alojamiento de la máquina.

DESEMBALAJE

Controlar que no falte ninguna pieza y que la máquina funcione, y asimismo que nada haya sufrido daños durante el transporte. Cualquier objeción deberá comunicarse al proveedor en un plazo de ocho días.

INSTALACIÓN

Enchufar la unidad a un torracorriente con el tipo de corriente indicado en las características de la máquina.

La máquina deberá colocarse sobre un banco de trabajo o mesa de aprox. 650 mm de altura.

Colocar el colgadero de utensilios (4:A) para las herramientas de corte (3) en la pared, cerca de la máquina, para facilitar el trabajo.

Controlar los dos puntos de abajo sin que la máquina lleve montadas la herramienta de corte ni la placa de extracción (1:D).

Que la máquina se detenga cuando la placa de empuje (1:A) se eleve y se vuelva a poner en marcha cuando se descienda.

Que la máquina no se pueda poner en marcha con el alimentador/tapa (1:C) quitados y con la placa de empuje descendida.

En caso de funcionamiento incorrecto, ponerse en contacto con un reparador profesional antes de utilizar la máquina.

ELECCIÓN DE LA HERRAMIENTA DE CORTE CORRECTA

Al cortar dados, la dimensión de la rejilla para esta operación (3:G) deberá ser igual o mayor que la de la rebanadora (3:A o D).

LA REBANADORA ESTÁNDAR (3:A) corta en rebanadas productos duros y dados en combinación con la rejilla para dados tipo 1 (3:G1).

REBANADORA ESTRIADA (3:C) para rebanadas estriadas.

REBANADORA FINA DE 2 CUCHILLAS (3:D2): corta en rebanadas productos duros y blandos. Corta en tiras col.

REBANADORA FINA DE 1 CUCHILLA (3:D1): corta en rebanadas productos duros, blandos, jugosos y delicados. Corta en tiras ensalada. La de 4 mm pica cebolla en combinación con la rejilla para dados tipo 1 (3:G1) 10x10 y en adelante. Las de 4, 6 y 10 mm cortan en dados en combinación con la rejilla tipo 1. La de 14 mm corta en dados en combinación con la rejilla tipo 2 (3:G2).

CORTADORA EN TIRAS (3:F): corta en tiras y corta patatas fritas onduladas.

REJILLA DE CORTAR DADOS TIPO 1 (3:G1): corta en dados en combinación con una rebanadora apropiada. No puede combinarse con la rebanadora fina de 14 mm. Ver la rejilla de cortar dados tipo 2 abajo.

REJILLA PARA CORTAR DADOS TIPO 2 (G:G2): corta en dados en combinación con la rebanadora fina de 14 mm.

REJILLA PARA PATATAS FRITAS (3:H): corta patatas fritas rectas en combinación con la rebanadora fina de 10 mm.

RALLADORA PARA ALIMENTOS CRUDOS (3:K): corta zanahoria, col, almendras, nueces, frutos secos, queso y pan seco.

RALLADORA FINA (3:L): ralla patatas crudas y queso duro/seco.

MONTAJE DE LAS HERRAMIENTAS DE CORTE

Levantar la placa de empuje (1:A) y girarla a la izquierda.

Girar la palanca de bloqueo (1:B) en el sentido opuesto a las agujas del reloj y abatir el alimentador/tapa (1:C).

Colocar el disco de expulsión (1:D) en el eje y girar/presionar el disco de expulsión en su acoplamiento.

Al cortar dados o picar cebolla colocar primero una rejilla de corte apropiada de modo que el receso en el lado de la rejilla encaje en las ranuras de guía de la máquina.

Al cortar dados seleccionar luego una rebanadora estándar o rebanadora fina adecuadas, y al picar cebolla una rebanadora fina, y colocar la rebanadora en el eje. Girar la rebanadora de modo que encaje en su acoplamiento.

Al rebanar, cortar en tiras y rallar, colocar sólo la herramienta de corte elegida en el eje y girarla de modo que encaje en su acoplamiento.

Abatir el alimentador/tapa y girar la palanca de bloqueo en sentido de las agujas del reloj, hasta la posición de bloqueo.

DESMONTAJE DE LAS HERRAMIENTAS DE CORTE

Elevar la placa de empuje (1:A) y girarla a la izquierda.

Girar la palanca de bloqueo (1:B) en sentido opuesto a las agujas del reloj y pivotar hacia arriba el alimentador/tapa (1:C).

Quitar la herramienta/herramientas de corte y el disco de expulsión (1:D).

FORMA DE EMPLEO DEL ALIMENTADOR

El compartimento de alimentación grande se usa para la introducción de lotes de patatas, cebolla, etc. (2:A) y para cortar productos de tamaño grande, tales como col.

El compartimento de alimentación grande también se emplea cuando se quiere que el producto se corte en una dirección determinada, por ej. los tomates y limones. Colocar/apilar el producto según la fig. (2:B).

El tubo de alimentación se usa para cortar productos alargados, por ej. pepino (2:C).

LIMPIEZA

Desconectar primero la máquina y quitar el enchufe del tomacorriente de pared.

Limpiar siempre la máquina inmediatamente después de usarla.

Si las herramientas de corte estuvieran marcadas "diwash", leer y seguir

cuidadosamente las instrucciones "diwash" especiales.

No limpiar nunca objetos de metal ligero en lavavajillas, si no van marcados con "diwash".

Si se ha utilizado una rejilla para cortar dados (3:G), dejarla en la máquina y quitar primero los dados adheridos con el cepillo (4:B).

Quitar las piezas sueltas y lavarlas y secarlas bien.

Limpiar la máquina con un paño húmedo.

No dejar nunca las cuchillas de las herramientas de corte húmedas cuando no se empleen.

Conservar siempre las herramientas de corte (3) en el colgador de utensilios (4:A) montado en la pared.

No emplear nunca objetos puntiagudos o pistolas de limpieza de alta presión.

No rociar nunca con agua los lados de la máquina.

CONTROLAR SEMANALMENTE

Que la máquina se detenga tan pronto como la placa de empuje (1:A) se eleve, y que se vuelva a poner en marcha al descenderla.

Que la máquina no se pueda poner en marcha con el alimentador/tapa (1:C) quitado y la placa de empuje descendida.

Quitar el enchufe del tomacorriente de pared y comprobar luego que el cable eléctrico esté en buen estado y no tenga grietas.

Si alguna de las dos funciones de seguridad no funciona o si el cable eléctrico tiene grietas, ponerse en contacto con un reparador profesional para que remedie la avería antes de volver a utilizar la máquina.

Que el eje de la placa de empuje (1:I) tenga suficiente lubricación y se deslice fácilmente. Si el eje se desliza con dificultad, deberá lubricarse con unas gotas de aceite de máquina.

Que las cuchillas y discos de rallar hallen en perfecto estado y estén bien afiladas.

LOCALIZACIÓN DE AVERÍAS

FALLO: la máquina no se pone en marcha o se para durante el funcionamiento y no puede volver a ponerse en marcha.

REMEDIOS: comprobar que el enchufe

esté introducido en el tomacorriente de pared. Comprobar que el alimentador/tapa (1:C) esté bloqueado en la posición correcta. Descender la placa de empuje (1:A) en el alimentador/tapa. Controlar que los fusibles del armario de fusibles del local estén en perfecto estado y que sean del amperaje correcto. Esperar algunos minutos e intentar volver a poner en marcha la máquina. Contactar un reparador profesional cuando se tenga que reparar una avería.

FALLO: capacidad baja o resultado de corte deficiente.

REMEDIOS: elegir la herramienta de corte o combinación de herramientas apropiada (3). Cerciorarse de que las cuchillas y discos de rallar se hallen en perfecto estado y bien afilados. Presionar el producto sin forzarlo.

FALLO: no puede quitarse la herramienta de corte (3).

REMEDIOS: usar siempre el disco de expulsión (1:D) Emplear un guante de piel grueso, etc. que no pueda ser cortado por las cuchillas, y girar la herramienta de corte en el sentido de las agujas del reloj.

CARACTERÍSTICAS TÉCNICAS

MÁQUINA: motor: 0,25 kW, 230 V, monofásico, 50 Hz, guardamotor térmico. Transmisión: engranaje. Sistema de seguridad: dos interruptores de seguridad. Clase de protección: IP44. Tomacorriente de pared: con conexión a tierra, monofásico, 10 A. Fusible en el armario de fusibles del local: 10 A, retardado. Nivel de ruidos LpA (EN31201): 70 dBA.

HERRAMIENTAS: diámetro: 185 mm. Número de revoluciones: 350 rpm.

MATERIALES: envoltura de la máquina: aluminio aleado anodizado o pulido. Discos de las herramientas de corte: aluminio o poliuretano. Cuchillas de las herramientas: acero de la máxima calidad, especial para cuchillas.

PESO NETO: Máquina: 16 kg. Herramientas de corte: aprox. 0,5 kg como promedio.

NORMAS: ESTÁNDAR NSF 8, directivas para máquinas de la UE 89/392EEC.

HALLDE RG-100

ISTRUZIONI PER L'USO

(IT)

ATTENZIONE!

Fare attenzione alle mani: nell'apparecchio ci sono parti mobili e taglienti.

Usare sempre l'apposito pressino (1:G) quando si immettono i materiali nell'apertura (1:H). Non usare mai le dita.

Riparazioni e interventi sull'apparecchio (che non deve mai essere aperto) vanno eseguiti esclusivamente da personale specializzato.

DISIMBALLAGGIO

Controllare che ci siano tutti i pezzi, che l'apparecchio funzioni, e che nulla sia stato danneggiato durante il trasporto. Eventuali reclami vanno comunicati al fornitore entro otto giorni.

INSTALLAZIONE

Collegare il cavo dell'apparecchio alla corretta tensione operativa.

L'apparecchio va sistemato su un tavolo di lavoro dell'altezza di circa 650 mm.

Applicare la barretta portalame (4:A) su una parete, presso l'apparecchio, in posizione bene accessibile.

Senza lame né disco di eiezione (1:D) montati, controllare quanto segue:

che l'apparecchio si fermi quando la piastra di alimentazione (1:A) viene sollevata, e che riprenda a funzionare quando la si spinge di nuovo verso il basso;

che spingendo verso il basso la piastra di alimentazione, dopo aver tolto la calotta (1:C), l'apparecchio non sia in grado di funzionare.

Se qualcosa non dovesse funzionare, prima di usare l'apparecchio rivolgersi a personale specializzato.

SCelta DEGLI ACCESSORI DA TAGLIO

Quando si taglia a dadini, l'apposita griglia (3:G) deve essere di dimensioni

uguali o maggiori di quelle dell'affettatrice (3:A o D).

L'affettatrice standard (3:A) serve ad affettare alimenti sodi. Per fare i dadini, si usa in combinazione con la griglia del tipo 1 (3:G1).

L'affettatrice (3:C) serve ad ottenere fette con superficie ondulata.

L'affettatrice fine a due lame (3:D2) si usa per trattare alimenti sia sodi che morbidi. E' adatta per affettare i cavoli a filettini.

L'affettatrice fine ad una lama (3:D1) serve ad affettare alimenti sodi, morbidi, sugosi e delicati. E' adatta per tagliare l'insalata a filettini. Il modello da 4 mm., in combinazione con la griglia tipo 1 (3:G1), serve a sminuzzare la cipolla (da 10x10 in su). I modelli da 4, 6 e 10 mm. si usano per tagliare a dadini in combinazione con la griglia del tipo 1. Il modello da 14 mm. si usa per tagliare a dadini in combinazione con la griglia del tipo 2 (3:G2).

L'affettatrice (3:F) serve per tagliare a filettini e per tagliare le patate a fettine ricurve.

La griglia del tipo 1 (3:G1) serve a fare dadini in combinazione con l'adeguata affettatrice. Non può essere usata in combinazione con l'affettatrice fine da 14 mm. Vedere sotto la griglia del tipo 2.

La griglia del tipo 2 (3:G2) serve a fare i dadini in combinazione con l'affettatrice fine da 14 mm.

La griglia (3:H) serve a tagliare le patate da friggere, in combinazione con l'affettatrice fine da 10 mm.

La grattugia (3:K) serve a grattugiare carote, cavolo, noci, formaggio, pane secco.

La grattugia fine (3:L) serve a grattugiare patate crude, formaggio duro/asciutto.

MONTAGGIO DEGLI ACCESSORI

Sollevare la piastra di alimentazione (1:A) e spingerla verso sinistra.

Ruotare la maniglia di chiusura (1:B) in senso antiorario e sollevare la calotta (1:C).

Sistemare il disco di eiezione (1:D) sul perno di accoppiamento e spingerlo verso il basso, ruotando, in modo che entri nella sua sede.

Per tagliare a dadini o per tritare la cipolla, cominciare a sistemare una griglia adeguata nell'apparecchio, facendo

attenzione a far entrare la parte smussata della griglia nell'apposita guida.

Sempre per tagliare a dadini, scegliere l'affettatrice adeguata (per tritare la cipolla un'affettatrice fine), sistemarla sul perno e farla ruotare in modo che scenda nella sua sede.

Per tagliare a fette, a filettini, e per grattugiare, occorre soltanto l'affettatrice adatta, che va sempre sistemata sul perno e spinta in basso nella sua sede.

Abbassare la calotta/piastra di alimentazione e fissare la maniglia di chiusura girandola in senso orario.

SMONTAGGIO DEGLI ACCESSORI

Sollevare la piastra di alimentazione (1:A) e spingerla verso sinistra.

Aprire la maniglia (1:B) ruotandola in senso antiorario e sollevare la calotta/piastra di alimentazione (1:C).

Estrarre gli accessori e il disco di eiezione (1:D)

ALIMENTAZIONE DELL'APPARECCHIO

Delle due aperture adibite all'alimentazione dell'apparecchio, quella grande serve a caricare patate o cipolle in grande quantità (2:A) oppure per generi di grandi dimensioni, come i cavoli. Serve anche quando si vogliono, ad esempio, affettare pomodori o limoni secondo un piano determinato (2:B).

L'apertura più piccola serve per inserire generi di forma allungata, come i cetrioli (2:C).

PULIZIA DELL'APPARECCHIO

Spegnere l'apparecchio e staccare la spina.

Pulire l'apparecchio subito dopo l'uso.

Tutti gli utensili da taglio sono marcati "diwash", leggere e seguire scrupolosamente le istruzioni speciali per i pezzi marcati "diwash".

Non pulire mai oggetti in metallo leggero nella lavastoviglie a meno che contengano il marchio "diwash".

Se si è usata una griglia (3:G), sarà bene, prima di estrarla, togliere i dadini rimasti servendosi dell'apposita spazzolina (4:B).

Procedere poi a togliere i pezzi smontabili,

lavandoli ed asciugandoli con cura.

Pulire l'apparecchio con un panno umido.

Quando non si usano, gli accessori da taglio non devono mai restare bagnati.

Tenere sempre gli accessori (3) appesi al loro sostegno (4:A) sulla parete.

Per pulire, non usare mai oggetti appuntiti né getti a pressione.

Non spruzzare mai acqua sulle pareti dell'apparecchio.

CONTROLLI DA ESEGUIRE OGNI SETTIMANA

Controllare che l'apparecchio si fermi quando si solleva la piastra di alimentazione (1:A), e che riprenda a funzionare quando la si abbassa di nuovo.

Controllare, tolta la calotta (1:C) e abbassata la piastra di alimentazione, che l'apparecchio non possa funzionare.

Staccare la spina e controllare che il cavo sia integro e senza screpolature.

Qualora uno dei dispositivi di sicurezza non dovesse funzionare, o se il cavo non fosse perfettamente in ordine, prima di usare l'apparecchio sarà bene rivolgersi ad un tecnico specializzato.

Controllare che il perno (1:I) sia ben lubrificato e che ruoti senza difficoltà. In caso contrario andrà pulito con cura e lubrificato con poche gocce di olio di macchina.

Controllare che lame e dischi taglienti siano integri e bene affilati.

RICERCA DEI GUASTI

GUASTO: L'apparecchio non parte, oppure si ferma mentre è in funzione e non si riesce a farlo ripartire.

INTERVENTO: Controllare che l'apparecchio sia collegato alla corrente. Controllare che la calotta (1:C) sia correttamente fissata. Abbassare la piastra di alimentazione nella calotta. Controllare che i fusibili del locale siano integri e del corretto amperaggio. Aspettare alcuni minuti e provare a far ripartire l'apparecchio. Se l'apparecchio non funziona, rivolgersi ad un tecnico specializzato.

GUASTO: Capacità insufficiente o risultato di taglio insoddisfacente.

INTERVENTO: Scegliere l'accessorio o la combinazione di accessori adeguati (3), controllando che le lame siano integre e

bene affilate. Provare ad alimentare l'apparecchio senza caricarlo troppo.

GUASTO: Uno degli accessori (3) non si riesce ad estrarre.

INTERVENTO: Usare sempre il disco di eiezione (1:D). Utilizzando un guanto pesante, in modo da non farsi male, provare ad estrarre l'accessorio facendolo ruotare in senso orario.

DATI TECNICI

APPARECCHIO: Motore: 0,25 kW, 230 V, monofase, 50 Hz, protezione motore termoregolata. Trasmissione con riduzione a ingranaggi. Sistema di sicurezza: due interruttori di sicurezza. Categoria di sicurezza: IP44. Collegamento elettrico: messo a terra, monofase, 10 A. Fusibile di controllo: 10 A, lento. Livello di rumore LpA (EN31201): 70 dBA.

ACCESSORI DA TAGLIO: diametro 185 mm. Regime: 350 g/min.

MATERIALI: Corpo apparecchio: lega di alluminio anodizzata o lucidata. Dischi degli accessori: alluminio o poliuretano. Lame degli accessori: acciaio speciale di altissima qualità.

PESO NETTO: Apparecchio: 16 kg. Accessori: circa 0,5 kg in media.

NORME: NSF STANDARD 8, Direttive macchine EU, CEE 89/392.

INSTRUÇÕES DE USO HALLDE RG-100. (PT)

ATENÇÃO!

Proteja as mãos das lâminas afiadas e das peças em movimento.

Use sempre o pilão (1:G) ao cortar com o tubo de alimentação de produto (1:H) e nunca introduza as mãos no tubo.

A máquina só deverá ser reparada, e a caixa do motor aberta, por técnico habilitado.

DESEMBALAGEM

Verifique se não faltam peças, se a máquina funciona e se não houve danos durante o transporte. As reclamações devem ser apresentadas ao fornecedor no prazo de oito dias.

INSTALAÇÃO

Conecte a máquina a uma tomada de corrente adequada às especificações técnicas.

A máquina deve ser colocada sobre uma banca ou mesa, com cerca de 650 mm de altura.

Coloque o suporte dos utensílios (4:A) para as peças de corte (3) na parede, perto da máquina, para maior comodidade e utilização segura.

Verifique o funcionamento da máquina com respeito aos dois pontos abaixo, sem instalar as peças de corte nem o disco ejetor (1:D).

Assegure-se de que, quando se levanta a placa de pressão (1:A) a máquina pára e começa de novo a funcionar quando é deslocada para baixo.

Assegure-se de que a máquina não pode ser accionada sem a cabeça de alimentação/tampa (1:C) no lugar e a placa de pressão em baixo.

Em caso de avaria chame um técnico especializado para reparar a máquina, antes de ser de novo utilizada.

ESCOLHA DOS UTENS ÓLIOS DE CORTE

Para cortar em cubos, a dimensão da grade de seccionamento em cubos (3:G)

deve ser igual ou maior à do utensílio de corte (3:A ou D).

CORTADOR STANDARD (3:A). Corta produtos consistentes em fatias. Corta em cubos quando combinado com uma grade de seccionamento em cubos, tipo 1 (3:G1).

CORTADOR ONDULADO (3:C). Para fatias onduladas.

CORTADOR FINO, 2 LÂMINAS (3:D2). Corta produtos consistentes e macios em fatias. Corta couve em tiras.

CORTADOR FINO, 1 LÂMINAS (3:D1). Corta em fatias produtos consistentes, macios, sumarentos e delicados. Corta alface em tiras. O de 4 mm pica cebola combinado com uma grade de seccionamento em cubos, tipo 1 (3:G1) 10x10 ou maior. Os de 4, 6 e 10 mm cortam em cubos em combinação com uma grade de seccionamento em cubos, tipo 1. Os de 14 mm cortam em cubos em combinação com uma grade de seccionamento em cubos, tipo 2 (3:G2).

CORTADOR JULIANA (3:F). Corta em tiras, corta batatas para fritar curvadas.

GRADE DE SECCIONAMENTO EM CUBOS, TIPO 1 (3:G1). Cubos em combinação com utensílio de corte adequado. Não pode ser combinada com o cortador fino de 14 mm. Ver abaixo grade de seccionamento, tipo 2.

GRADE DE SECCIONAMENTO EM CUBOS, TIPO 2 (3:G2). Cubos em combinação com o cortador fino de 14 mm.

RASPADOR (3:K). Raspa cenouras, couve branca, nozes, queijo, pão torrado.

RALADOR (3:L). Rala batata crua, queijo duro/seco.

MONTAGEM DOS UTENS ÓLIOS DE CORTE

Eleve a placa de pressão (1:A) e vire-a para a esquerda.

Rode a pega do fecho (1:B) no sentido contrário ao dos ponteiros do relógio e levante a cabeça de alimentação/tampa (1:C).

Coloque o disco ejetor (1:D) no eixo e rode/pressione o disco na sua conexão.

Para cortar em cubos ou picar cebola, coloque primeiro na máquina uma grade de seccionamento adequada, de modo a que o rebaixamento existente no lado da grade de seccionamento assente na estria da máquina.

Para cortar em cubos escolha depois um cortador standard ou fino, para picar cebola um cortador fino, coloque o cortador adequado no eixo e rode-o até encaixar na conexão.

Para cortar em fatias, em tiras, ou para ralar, coloque apenas o utensílio adequado no eixo e rode-o até encaixar na conexão.

Baixe a cabeça de alimentação/tampa e rode a pega do fecho no sentido dos ponteiros do relógio até prender.

DESMONTAGEM DOS UTENS ÓLIOS DE CORTE

Eleve a placa de pressão (1:A) e vire-a para a esquerda.

Rode a pega do fecho (1:B) no sentido contrário ao dos ponteiros do relógio e levante a cabeça de alimentação/tampa (1:C).

Retire o/s utensílio/s de corte e o disco ejetor (1:D).

COMO UTILIZAR A CABEÇA DE ALIMENTAÇÃO DE PRODUTO

O compartimento de alimentação grande utiliza-se sobretudo para a introdução de quantidades maiores de batatas, cebolas, etc. (2:A), assim como para o corte de produtos maiores, como as couves.

O compartimento de alimentação grande utiliza-se também quando se deseja cortar o produto em determinada direcção, por ex. tomates e limões.

Coloque/empilhe o produto de acordo com a fig. (2:B).

O tubo de alimentação utiliza-se para o corte de produtos alongados, como o pepino (2:C).

LIMPEZA

Desligue primeiro a máquina e retire a ficha da tomada de corrente.

Limpe cuidadosamente a máquina logo depois da sua utilização.

Se os instrumentos de corte tiverem a etiqueta "diwash", leia e siga cuidadosamente as instruções de uso especiais "diwash".

Nro limpe nunca objetos de metal ligeiro na máquina de lavar a louça se nro tiverem a etiqueta "diwash".

Se tiver usado uma grade de

seccionamento em cubos (3:G), deixa-a ficar na máquina e solte os cubos restantes com a escova (4:B).

Retire as partes desmontáveis da máquina, lave-as e enxugue-as bem.

Limpe a máquina com um pano húmido.

Nunca deixe húmidas as lâminas dos utensílios de corte, quando não estão a ser usados.

Guarde sempre os utensílios de corte (3) suportes (4:A) fixo à parede.

Nunca utilize objectos cortantes nem mangueiras de alta pressão.

Nunca lave com duche de água as paredes da máquina.

VERIFIQUE TODAS AS SEMANAS

Se a máquina pára quando a placa de pressão (1:A) é levantada e começa de novo a funcionar quando é deslocada para baixo.

Se a máquina não pode ser accionada sem a cabeça de alimentação/tampa (1:C) no lugar e a placa de pressão em baixo.

Retire a ficha da tomada de corrente e verifique depois se o cabo eléctrico está em bom estado e sem fissuras.

Se houver falha de alguma das duas funções de segurança, ou se o cabo eléctrico não estiver em bom estado e apresentar fissuras, deverá ser chamado um técnico especializado para reparar a máquina, antes de ser de novo utilizada.

Se o eixo da placa de pressão (1:I) está bem lubrificado e desliza bem. Se o eixo estiver pouco deverá ser rigorosamente limpo e oleado com algumas gotas de óleo de máquina.

Se as lâminas corte e de raspar estão em bom estado e bem afiadas.

DETECÇÃO DE AVARIAS

AVARIA: A máquina não arranca, ou pára estando a funcionar e não arranca de novo.

MEDIDAS A TOMAR: Verifique se a ficha está conectada à tomada de corrente. Verifique se a cabeça de alimentação/tampa (1:C) está fechada na posição correcta. Baixe a placa de pressão (1:A) para a cabeça de alimentação/tampa. Verifique se os fusíveis do quadro de segurança local estão em bom estado e têm a amperagem correcta. Espere alguns minutos tente pôr a máquina de novo a

funcionar. Chame um técnico especializado para executar as medidas adequadas.

AVARIA: Baixa capacidade ou mau resultado com respeito a corte.

MEDIDAS A TOMAR: Escolha um utensílio de corte correcto ou uma combinação adequada de utensílios de corte (3).

Assegure-se de que as lâminas de corte e de raspar se encontram em bom estado e verifique se estão bem afiadas. Pressione o produto com menos força.

AVARIA: O utensílio de corte (3) não sai.

MEDIDAS A TOMAR: Use sempre o disco ejector (1:D). Use uma luva grossa de cabedal, ou similar, que não possa ser cortada pelas lâminas, e desprenda o utensílio rodando-o no sentido dos ponteiros do relógio.

ESPECIFICAÇÕES TÉCNICAS

MãbQUINA: Motor: 0,25 kW, 230 V, monofásico, 50 Hz, protecção térmica do motor. Transmissão: Engrenagem. Sistema de segurança: Dois interruptores de segurança. Classe de isolamento: IP44. Ficha de contacto: De ligação à terra, monofásica, 10 A. Fusível no quadro de segurança local: 10 A, lento. Nível de ruído LpA (EN31201): 70 dBA.

UTENSÍLIOS: Diâmetro: 185 mm.

Rotações: 350 rotações p/min.

MATERIAL: Caixa da máquina: Liga de alumínio anodizada e polida. Discos dos utensílios de corte: Alumínio ou poliuretano. Lâminas dos utensílios de corte: Aço de lâmina de alta qualidade.

PESOS LÕQUIDOS: Máquina: 16 kg.

Utensílios de corte: cerca de 0,5 kg em média.

NORMAS: NSF STANDARD 8. Directiva EU para máquinas: 89/392EEC.

GEBRUIKSAANWIJZING

HÄLLDE RG-100

(NL)

WAARSCHUWING!

Let op dat uw handen niet in de buurt van scherpe messen en bewegende onderdelen komen.

Gebruik altijd het doordrukmechanisme (1:G) bij het snijden met de vulbuis (1:H) en steek uw handen niet in de vulbuis.

De machine mag alleen worden gerepareerd en het machinehuis mag uitsluitend worden geopend door een erkend vakman.

UITPAKKEN

Controleer of alle delen compleet zijn, of de machine werkt en of er niets is beschadigd tijdens het transport. Eventuele reclamaties bij de leverancier van de machine binnen acht dagen.

INSTALLEREN

Sluit de machine aan op een geschikt elektrisch contact volgens de specificatie.

De machine moet op een werkbank of -tafel geplaatst worden met een hoogte van ca. 65 cm.

Bevestig het snijgereedschaprek (4:A) voor de snijtoebehoren (3) op de wand dicht bij de machine met het oog op comfortabel en veilig werken.

Verricht de controles van onderstaande twee punten zonder dat de snijschijven of de uitvoerschijf (1:D) in de machine gemonteerd zijn.

Controleer of de machine stopt als de toevoerplaat (1:A) omhoog bewegen wordt en weer start als de toevoerplaat omlaag bewegen wordt.

Controleer of de machine niet gestart kan worden met verwijderd toevoermechanisme/deksel (1:C) en met de toevoerplaat in de lage stand.

Neem bij een verkeerde werking contact op met een vakman voordat u de machine in gebruik neemt.

JUISTE KEUZE VAN SNIJGEREEDSCHAP

Bij het in blokjes snijden moet de maat van het blokroosterschijf (3:G) net zo groot of

groter zijn dan die van de snijschijf (3:A of D).

DE STANDAARDSNIJSCHIJF (3:A) snijdt vaste produkten. Blokt in combinatie met blokroosterschijf van het type 1 (3:G1).

WAFELSNIJSCHIJF (3:C). Voor gegolfde schijven.

FIJNE SNIJSCHIJF MET 2 MESSEN (3:D2). Voor vaste en zachte produkten. Snijdt kool in reepjes.

FIJNE SNIJSCHIJF MET 1 MES (3:D1). Schijven van vaste, zachte, sappige en kwetsbare produkten. Snijdt sla in reepjes. 4 mm hakt uien in combinatie met blokrooster type 1 (3:G1) 10x10 en hoger. 4, 6 en 10 mm blokjes in combinatie met blokrooster type 1. 14 mm blokjes in combinatie met blokrooster type 2 (3:G2).

STRIPPENSNIJDER (3:F). Snijdt repen, snijdt gebogen frieten.

BLOKROOSTER TYPE 1 (3:G1). Maakt blokken in combinatie met geschikte snijschijf. Kan niet worden gecombineerd met fijne snijschijf 14 mm. Zie onder blokrooster type 2.

BLOKROOSTER TYPE 2 (3:G2). Maakt blokken in combinatie met fijne snijschijf 14 mm.

RAUWKOSTRASP (3:K). Raspt wortels, witte kool, noten, kaas, droog brood.

FIJNE RASP (3:L). Raspt rauwe aardappelen en harde/droge kaas fijn.

MONTEREN VAN SNIJGEREEDSCHAPPEN

Til de toevoerplaat (1:A) op en draai hem naar links.

Draai de vergrendelingsknop (1:B) tegen de klok in en klap de voeder/het deksel (1:C) omhoog.

Plaats de uitvoerschijf (1:D) op de as en draai/druk de uitvoerschijf in zijn koppeling.

Bij het maken van blokken of het hakken van uien eerst een geschikt blokrooster in de machine plaatsen zodat het verzonken deel aan de zijkant van het blokrooster in de geleidegleuf van de machine valt.

Kies voor het maken van blokken vervolgens een geschikte standaard snijschijf of een fijne snijschijf en bij het hakken van uien een fijne snijschijf en plaats de snijschijf op de as. Draai de snijschijf zo, dat hij in zijn koppeling valt.

Bij het snijden van schijven, reepjes en het

raspen: plaats het gekozen snijgereedschap op de as en draai het gereedschap zodat het in zijn koppeling valt.

Klap de voeder/het deksel omlaag en draai de vergrendelingsknop met de klok mee in vergrendelde stand.

DEMONTEREN VAN SNIJGEREEDSCHAP

Til de toevoerplaat (1:A) op en draai hem naar links weg.

Draai de vergrendelingsknop (1:B) tegen de klok in en klap de voeder/het deksel (1:C) omhoog.

Verwijder het/de snijgereedschap/snijgereedschappen en de afvoerschijf (1:D).

ZO GEBRUIKT MEN DE VOEDER

Het grote vak wordt vooral gebruikt voor de toevoer van scheppen aardappelen, uien, enz. (2:A) en voor het snijden van grote produkten als kool.

Het grote aanvoervak wordt ook gebruikt als een produkt in een bepaalde richting gesneden moet worden, bijv. tomaten en citroenen.

De vulbuis wordt gebruikt voor het snijden van lange produkten, bijv. komkommers.

REINIGEN

Schakel de machine uit, haal de stekker uit het stopcontact.

Reinig de machine altijd direct na gebruik.

Als snijgereedschap voorzien is van de aanduiding "diwash", lees dan de speciale "diwash"-gebruiksaanwijzing en neem deze aanwijzingen zorgvuldig in acht.

Reinig lichtmetalen voorwerpen nooit in de vaatwasser, tenzij zij zijn voorzien van de aanduiding "diwash".

Als u een blokrooster (3:G) gebruikt heeft, in de machine laten zitten en eerst de achtergebleven blokjes met de borstel (4:B) verwijderen.

Verwijder de losse onderdelen van de machine. Was deze af en laat ze goed drogen.

Neem het machinehuis af met een vochtige doek.

Laat ongebruikt snijgereedschap nooit vochtig liggen.

Gebruik nooit scherpe voorwerpen of hogedrukspuiten.

Spuit nooit water op de zijden van de machine.

CONTROLEER ELKE WEEK

Of de machine stopt zodra de toevoerplaat (1:A) omhoog bewogen wordt en weer start zodra de plaat omlaag bewogen wordt.

Controleer of de machine niet gestart kan worden met verwijderd toevoermechanisme/deksel (1:C) en met de toevoerplaat in de lage stand.

Controleer of de machine niet gestart kan worden met de bak en het deksel verwijderd en met de veiligheidsarm vooruit gedraaid over de as in het hart van de machine.

Haal de stekker uit het contact of schakel de hoofdschakelaar uit en controleer daarna of de elektrische kabel intact is en geen barsten vertoont.

Als de elektrische kabel niet intact is, als hij barsten vertoont of als een van de beide veiligheidsvoorzieningen niet mocht werken, dan moet de hulp van een vakman worden ingeroepen voordat de machine weer in gebruik genomen mag worden.

Controleer of de as van de toevoerplaat (1:I) voldoende gesmeerd wordt en licht loopt. Als de as stroef loopt moet hij zorgvuldig worden gereinigd en daarna ingevet met een paar druppels machineolie.

Controleer of messen en raspen intact en goed scherp zijn.

STORINGZOEKEN

STORING: De machine wil niet starten of slaat af als hij in werking is en kan niet opnieuw worden gestart.

MAATREGEL: Controleer of de stekker in het contact zit. Controleer of de voeder/het deksel (1:C) in de juiste stand vergrendeld zijn. Beweeg de toevoerplaat (1:A) omlaag i de voeder/het deksel. Controleer of de zekeringen in de zekeringenkast van de werkruimte intact zijn en van het juiste ampère zijn. Wacht enkele minuten en probeer de machine nogmaals te starten. Roep de hulp van een vakman in.

STORING: Te lage capaciteit of slecht snijresultaat.

MAATREGEL: Kies het juiste snijgereedschap of combinatie van snijgereedschappen. Controleer of messen en raspen intact en scherp zijn. Druk het

produkt losjes in de machine.

STORING: het snijgereedschap (3) kan niet worden uitgenomen.

MAATREGEL: gebruik altijd de uitvoerschijf (1:D). Gebruik een dikke leren handschoen of iets dergelijks waar de machine niet door heen kan snijden en draai het snijgereedschap met los de klok mee.

TECHNISCHE GEGEVENS

MACHINE - Motor: 0,25 kW, 230 V, 1-fase, 50 Hz, thermische motorbeveiliging.
Transmissie: tandwieloverbrenging.
Veiligheidssysteem: Twee beveiligingsschakelaars. Veiligheidsklasse: IP44. Stopcontact: Geaard, 1-fase, 10A.
Zekering in zekeringenkast werkruimte: 10 A, traag. Geluidsniveau LpA (EN31201): 70 dBA.

SNIJGEREEDSCHAP - Diameter: 185 mm.
Toerental: 350 t.p.m.

MATERIAAL - Machinehuis: Geëloxeerde en gepoleerde aluminiumlegering.
Snijschijven: Aluminium of polyurethaan.
Messen van snijschijven. Messenstaal van de hoogste kwaliteit.

NETTOGEWICHT - Machine: 16 kg.
Snijgereedschap: ca. 0,5 kg gemiddeld.

NORMEN: NSF STANDARD 8, EU
Machinerichtlijn 89/392EEC.

BRUGSANVISNING HÅLDE RG-100 (DK)

VIGTIGT:

Pas på, at hænderne ikke kommer i kontakt med skarpe knive og bevægelige dele.

Brug altid stopperen (1:G), når påfyldningstragten (1:H) er på, og stik aldrig hænder eller fingre ned i tragten.

Kun en autoriseret fagmand må reparere maskinen og åbne maskinhuset.

UDPAKNING

Kontroller, om alle dele er der og om maskinen fungerer. Der må ikke være blevet beskadiget noget under transport. Evt. reklamation må ske til leverandøren senest 8 dage efter levering.

INSTALLERING

Tilslut maskinen til en stikkontakt, som svarer til angivelserne i de tekniske data.

Maskinen bør stå på et bord, som er ca. 650 mm højt.

Anbring stativet (4:A) til skæreværktøjet (3) på en væg i nærheden af maskinen, så det er let at få fat i det.

Kontroller nedenstående to punkter, uden at skæreværktøj eller udtømningsplade (1:D) er monteret:

Maskinen skal standse, når toplåget (1:A) løftes op, og starte igen, når det sænkes.

Maskinen må ikke kunne startes, når ilægningsbeholderen/topdelen (1:C) er vippet op, selv om toplåget er sænket ned.

Ved funktionsfejl skal der tilkaldes en fagmand. Han skal afhjælpe fejlen, før maskinen tages i brug.

VALG AF RIGTIGT SKÆREVÆRKTØJ

Ved udkæring af terninger skal terningsgitterets (3:G) mål være identiske med eller større end skiveværktøjets (3:A eller D) mål.

STANDARDPLADE (3:A). Skiveskærer faste madvarer. Skærer i terninger sammen med terningsgitter type 1 (3:G1).

RIFLEPLADE (3:C). Til riflede skiver.

Finsnitterplade 2 knive (3:D2): Skiveskærer faste og bløde madvarer. Strimler kål.

FINSNITTERPLADE 1 KNIV (3:D1): Skiveskærer faste, bløde, saftige og sarte madvarer. Strimler salat. 4 mm hakker løg sammen med terningsgitter type 1 (3:G1) 10x10 og større. 4, 6 og 10 mm laver terninger sammen med terningsgitter type 1. 14 mm laver terninger sammen med terningsgitter type 2 (3:G2).

STRIMLER (3:F): Strimler, skærer krumme pomes frites.

TERNINGSGITTER TYPE 1 (3:G1). Laver terninger sammen med passende skæreplade. Kan ikke kombineres med finsnitterplade 14 mm! Se terningsgitter type 2 nedenfor.

TERNINGSGITTER TYPE 2 (3:G2). Laver terninger sammen med finsnitterplade 14 mm.

RÅKOSTJERN (3:K). River gulerødder, hvidkål, nødder, ost, tørt brød.

FINT RIVEJERN (3:L). Finriver rå kartofler, hård/tør ost.

MONTERING AF SKÆREVÆRKTØJ

Løft toplåget (1:A) op og sving det ud til venstre.

Drej låsehåndtaget (1:B) mod uret og vip ilægningsbeholderen/topdelen (1:C) op.

Sæt udtømningspladen (1:D) på akslen og drej/tryk pladen ned i indgreb.

Når der skal laves terninger eller hakkes løg, skal man først sætte et passende terningsgitter i maskinen, sådan at forsænkningen i terningsgitterets side passer ind i maskinens styrespor.

Derefter skal man, hvis der skal laves terninger, vælge en passende standardplade eller finsnitterplade, eller hvis der skal hakkes løg, vælge en finsnitterplade. Den pågældende plade skal sættes på akslen og drejes, indtil den går i indgreb.

Ved skiveskæring, strimling og rivning kan man nøjes med sætte det valgte skæreværktøj på akslen og dreje skæreværktøjet, indtil det går i indgreb.

Slå ilægningsbeholderen/topdelen ned og drej låsehåndtaget med uret, til det står i låst stilling.

DEMONTERING AF SKÆREVÆRKTØJ

Løft toplåget (1:A) op og sving det ud til venstre.

Drej låsehåndtaget (1:B) mod uret og vip ilægningsbeholderen/topdelen (1:C) op.

Tag skæreværktøjet/-værktøjerne samt udtømningspladen (1:D) ud.

SÅDAN ANVENDES MASKINEN

Den store ilægningsbeholder anvendes først og fremmest til behandling af store mængder kartofler, løg osv. (2:A) samt til at skære/snitte større madvaretyper som kål.

Den store ilægningsbeholder anvendes også, når man ønsker at skære madvaren i en bestemt retning, som f.eks. tomat og citron. Så skal varen placeres/stables som vist på fig. (2:B).

Påfyldningstragten bruges til at skære lange madvaretyper som agurk (2:C).

RENGØRING

Sluk for maskinen og træk stikket ud af stikkontakten.

Rengør altid maskinen grundigt umiddelbart efter brug.

Hvis skæreværktøjerne er mærket "diwash", skal den specielle "diwash"-brugsanvisning gennemlæses og følges nøje.

Vask aldrig genstande af letmetal op i opvaskemaskine, hvis de ikke er mærket med "diwash".

Hvis du har brugt et terningsgitter (3:G), så lad det blive siddende i maskinen, indtil du har presset de resterende terninger ud med børsten (4:B).

Tag de løse dele ud af maskinen og vask og tør dem godt.

Tør maskinen af med en fugtig klud.

Lad aldrig skæreværktøjets knive ligge våde, når de ikke er i brug.

Hæng altid skæreværktøjet (3) op i stativet (4:A) efter endt brug.

Brug aldrig skarpe genstande eller højtryksrensere.

Skyl aldrig maskinens sider med et brusehoved.

UGENTLIG KONTROL

Maskinen skal standse, så snart toplåget (1:A) løftes op, og starte igen, når det sænkes.

Maskinen må ikke kunne startes, når ilægningsbeholderen/topdelen (1:C) er vippet op, selv om toplåget er nedsænket.

Træk stikket ud af stikkontakten, og undersøg derefter, om den elektriske ledning har skader eller revner.

Hvis en af sikkerhedsfunktionerne ikke fungerer eller hvis ledningen er beskadiget, skal der tilkaldes en fagmand og fejlene skal udbedres, inden maskinen tilsluttes til strømnettet igen.

Toplågets aksel (1:I) skal være tilstrækkelig smurt og letløbende. Hvis akslen løber trægt, skal den rengøres grundigt og smøres med nogle dråber maskinolie.

Knive og rivejern skal være hele og skarpe.

FEJLFINDING

FEJL: Maskinen starter ikke eller standser under kørsel og kan ikke genstartes.

AFHJÆLPNING: Kontroller, om stikket sidder i stikkontakten. Kontroller, om ilægningsbeholderen/topdelen (1:C) er låst i korrekt stilling. Før toplåget (1:A) ned over ilægningsbeholderen/topdelen. Undersøg, om sikringerne i sikringskabet er sprunget, og sørg for, at de har den rigtige kapacitet. Vent nogle minutter og forsøg at starte maskinen igen. Tilkald fagmand, hvis det ikke hjælper.

FEJL: Lav kapacitet eller dårligt skæreresultat. AFHJÆLPNING: Vælg det rigtige skæreværktøj eller den rigtige kombination af skæreværktøj (3). Sørg for, at knive og rivejern er hele og skarpe. Pres madvaren løst ned.

FEJL: Skæreværktøjet (3) kan ikke tages ud. AFHJÆLPNING: Udtømningspladen (1:D) skal altid være isat. Brug en tyk skindhandske e.l., som skæreværktøjets knive ikke kan skære gennem, og drej skæreværktøjet løs med uret.

TEKNISKE DATA

MASKINE: Motor: 0,25 kW, 230 V, enfaset, 50 Hz, termisk motorværn. Transmission: Tandhjulsdrift. Sikkerhedssystem: to sikkerhedsafbrydere. Kapslingsklasse: IP44. Stikkontakt: jordet, enfaset, 10 A. Sikring i sikringskabet: 10 A, træg. Lydniveau: LpA (EN31201): 72 dBA.

VÆRKTØJ: Diameter: 185 mm. Omdrejningstal: 350 o/min.

MATERIALE: Maskinhus: eloxeret eller poleret aluminiumslegering. Skæreværktøjets plader: Aluminium eller polyuretan. Skæreværktøjets knive: Knivstål af højeste kvalitet.

NETTOVÆGT: Maskine: 16 kg. Skæreværktøj: Ca. 0,5 kg i gennemsnit.

NORMER: NSF STANDARD 8, EU Maskindirektiv 89/392EØF.

KÄYTTÖOHJE HÄLLDE RG-100 (FI)

VAROITUS!

Varo teräviä teriä ja liikkuvia osia.

Käytä aina survinta (1:G) yhdessä syöttöputken (1:H) kanssa äläkä koskaan laita käsiäsi syöttöputkeen.

Koneen korjaustyö ja avaaminen on annettava ammattitaitoisen henkilön tehtäväksi.

PAKKAUKSEN PURKAMINEN

Tarkista, että kaikki osat ovat pakkauksessa, kone toimii ja ettei koneessa tai sen osissa ole kuljetusvaurioita. Huomautukset on tehtävä koneen toimittajalle kahdeksan päivän kuluessa.

ASENNUS

Kytke kone pistorasiaan, joka on koneeseen merkittyjen arvojen mukainen.

Kone on sijoitettava tasolle tai pöydälle, jonka korkeus on noin 650 mm.

Kiinnitä terien (3) ripustusteline (4:A) seinään koneen lähelle siten, että sen käyttö on helppoa ja turvallista.

Tarkista seuraavat kaksi kohtaa ilman teriä tai poistolevyä (1:D).

Tarkista, että kone pysähtyy, kun syöttölevy (1:A) nostetaan ylös ja käynnistyy uudelleen, kun syöttölevy lasketaan alas.

Tarkista, ettei konetta voi käynnistää, kun syötin/kansi (1:C) on pois paikaltaan ja syöttölevy on alhaalla.

Jos toiminnassa ilmenee vikaa, anna ammattitaitoisen henkilön korjata vika ennen koneen käyttöönottoa.

OIKEAN TERÄN VALINTA

KUUTIOITA TEHTÄESSÄ KUUTIOINTISÄLEIKÖN (3:G) koon tulee olla yhtä suuri tai suurempi kuin viipalointiterän (3:A tai D).

VAKIOVIIPALOINTITERÄ (3:A) viipaloi kiinteitä ruokatarvikkeita. Kuutio yhdessä tyypin 1 mukaisen kuutiointisäleikön kanssa (3:G1).

POIMUVIIPALOINTITERÄ (3:C) tekee poimuttuja viipaleita.

HIENOVIIPALOINTITERÄ, JOSSA ON 2 LEIKKAAVAA TERÄÄ (3:D2), viipaloi kiinteitä ja pehmeitä ruokatarvikkeita. Suikaloi kaalia.

HIENOVIIPALOINTITERÄ, JOSSA ON 1 LEIKKAAVA TERÄ (3:D1), viipaloi kiinteitä, pehmeitä, mehukkaita ja herkkiä ruokatarvikkeita. Suikaloi salaattia. 4 mm silppuaa sipulia yhdessä tyypin 1 mukaisen kuutiointisäleikön (3:G1) kanssa 10x10 lähtien. 4, 6 ja 10 mm kuutio yhdessä tyypin 1 mukaisen kuutiointisäleikön kanssa. 14 mm kuutio yhdessä tyypin 2 mukaisen kuutiointisäleikön (3:G2) kanssa.

SUIKALOINTITERÄ (3:F) suikaloi, leikkaa taivutettuja ranskalaisia perunoita.

KUUTIOINTISÄLEIKKÖ TYYPI 1 (3:G) kuutio yhdessä sopivan viipalointiterän kanssa. Ei yhdessä 14 mm:n hienoviipalointiterän kanssa. Ks. kuutiointisäleikkö tyyppi 2 alla.

KUUTIOINTISÄLEIKKÖ TYYPI 2 (3:G2) kuutio yhdessä 14 mm:n hienoviipalointiterän kanssa.

RAASTINTERÄ (3:K) raastaa porkkanaa, valkokaalia, pähkinöitä, juustoa, kuivaa leipää.

HIENORAASTIN (3:L) hienontaa perunaa, kovaa/kuivaa juustoa.

TERIEN KIINNITYS

Nosta syöttölevy (1:A) ylös ja käännä vasemmalle.

Käännä lukitsin (1:B) vastapäivään ja avaa syötin/kansi (1:C).

Aseta poistolevy (1:D) akselille ja käännä/paina poistolevy alas paikalleen.

Kuutioitaessa tai sipulia silputtaessa koneeseen on ensin asetettava sopiva kuutiointisäleikkö siten, että kuutiointisäleikön sivussa oleva syvennys asettuu koneen ohjausuraan.

Kuutioitaessa seuraavaksi valitaan sopiva vakioviipalointiterä tai hienoviipalointiterä ja sipulia silputtaessa hienoviipalointiterä, joka asetetaan akselille ja jota käännetään siten, että se asettuu paikalleen.

Viipaloitaessa, suikalotaessa ja raastettaessa vain valittu terä asetetaan akselille ja terä käännetään niin, että se asettuu paikalleen.

Käännä syötin/kansi takaisin paikalleen ja käännä lukitsinta myötäpäivään, kunnes se on lukitussa asennossa.

TERIEN IRROTUS

Nosta syöttölevy (1:A) ylös ja käännä vasemmalle.

Käännä lukitsin (1:B) vastapäivään ja avaa syötin/kansi (1:C).

Poista terä/terät ja poistolevy (1:D).

SYÖTTIMEN KÄYTTÖ

Suurempaa syöttölokeroa käytetään pääasiassa esim. perunan, sipulin ym. suurien määrien syöttämiseen (2:A) sekä pilkottaessa suurempia ruokatarvikkeita, kuten kaalia.

Suurempaa syöttölokeroa käytetään myös, kun ruokatarviketta halutaan leikata tietynsuuntaisesti, esimerkiksi tomaattia ja sitruunaa. Aseta/pinoa ruokatarvikkeet kuvan (2:B) osoittamalla tavalla.

Syöttöputkea käytetään pilkottaessa pitkiä ruokatarvikkeita, kuten kurkkua (2:C).

PUHDISTUS

Sammuta ensin kone ja vedä pistoke pistorasiasta.

Puhdista kone huolellisesti välittömästi käytön jälkeen.

Lue huolellisesti erityinen "diwash"-käyttöohje ja noudata sitä tarkasti, jos leikkuuvälineessä on merkintä "diwash".

Älä milloinkaan puhdista kevytmetalliesineitä astianpesukoneessa, ellei niissä ole merkintää "diwash".

Jos olet käyttänyt kuutiointisäleikköä (3:G), anna sen olla vielä koneessa ja työnnä pois jäljelle jääneet kuutiot harjalla (4:B).

Poista irralliset osat koneesta ja pese ja kuivaa ne huolella.

Pyyhi kone kostealla liinalla.

Älä koskaan jätä teriä märäksi, ellei niitä käytetä.

Älä koskaan käytä teräviä esineitä tai painepesuria.

Älä koskaan suihkuta koneen sivuja.

TARKISTETTAVA VIIKOITTAIN

Tarkista, että kone pysähtyy heti, kun syöttölevy (1:A) nostetaan ylös ja käynnistyy jälleen, kun syöttölevy lasketaan alas.

Tarkista, ettei konetta voi käynnistää, kun syötin/kansi (1:C) on poistettu ja syöttölevy on alhaalla.

Vedä pistoke pistorasiasta ja tarkista sen jälkeen, että sähköjohto on ehjä eikä siinä ole murtumia.

Mikäli jokin yllä mainituista turvatoiminnoista ei toimi tai sähköjohto ei ole ehjä tai siinä on murtumia, ota yhteyttä ammattitaitoiseen henkilöön ja korjauta vika ennen koneen kytkemistä uudelleen sähköverkkoon.

Tarkista, että syöttölevyn akseli (1:I) on voideltu riittävästi ja pyörii kevyesti. Ellei akseli pyöri kevyesti, se on puhdistettava huolellisesti ja voideltava muutamalla pisaralla koneöljyä.

Tarkista, että terät ja raastimet ovat ehjät ja terävät.

VIANETSINTÄ

VIKA: Kone ei käynnisty tai pysähtyy käytön aikana eikä käynnisty uudelleen.
TOIMENPITEET: Tarkista, että pistoke on pistorasiassa. Tarkista, että syötin/kansi (1:C) on lukittu oikeaan asentoon. Kiinnitä syöttölevy (1:A) syöttimeen/kanteen. Tarkista, että huoneiston sähkötaulussa olevat sulakkeet ovat ehjät ja niiden ampeeriluku on oikea. Odota muutama minuutti ja yritä käynnistää kone uudelleen. Ota tarvittaessa yhteys ammattitaitoiseen henkilöön.

VIKA: Heikko kapasiteetti tai huono lopputulos.

TOIMENPITEET: Valitse oikea terä tai teräyhdistelmä (3). Tarkista, että terät ja raastimet ovat ehjät ja terävät. Paina ruokatarvike kevyesti koneeseen.

VIKA: Terää (3) ei saa irti koneesta.
TOIMENPITEET: Käytä aina poistolevyä (1:D). Käytä paksua nahkakäsineitä, jonka läpi terät eivät pysty leikkaamaan ja väännä terä irti kääntämällä sitä myötäpäivään.

TEKNISET TIEDOT

KONE: Moottori: 0,25 kW, 230 V, 1-vaihe, 50 Hz, lämpösuoja moottorissa.
Voimansiirto: hammasvaihde.
Turvajärjestelmä: kaksi turvakytkintä.
Kotelointiluokka: IP 44. Sähköliitäntä: maadoitettu, 1-vaihe, 10 A. Sulake huoneiston sähkötaulussa: 10 A, hidas.
Äänitaso LpA (EN31201): 70 dBA.

TERÄT: Halkaisija 185 mm. Kierrosluku: 350 kierrosta/min.

MATERIAALI: Koneen runko: Anodoitu tai

kiillotettu alumiinilejeerinki. Leikkuuterien levyt: alumiini tai polyuretaani. Leikkuuterät: korkealaatuinen veitsiteräs.

NETTOPAINOT: Kone: 16 kg. Terä: keskimäärin noin 0,5 kg.

NORMIT: NSF STANDARD 8, EU Konedirektiivi 89/392EEC.

NOTKUNARLEIÐBEININGAR HÄLLDE RG-100 (IS)

ADVÖRUN!

Varist að skera ykkur á beittum
hnifum og lausum vélarhlutum.

Notið ávallt stautinn (1:G) við
skurð gegnum mötunarpípuna (1:H)
og stingið aldrei fingrunum ofan í
pípuna.

Aðeins löggiltum fagmönnum er
heimilt að annast viðgerðir á vélinni
og opna vélarhúsið.

ÚTPÖKKUN

Gangið úr skugga um að jafnvel smæstu
hlutar fylgi vélinni, að hún sé í lagi og
ekkert hafi skemmt í flutningi. Kvartanir
verða að berast umboðsmanni vélarinnar
innan átta daga.

TENING

Tengið vélina við rafstraum með rétttri
uppgefinni spennu.

Vélinni skal búinn staður á bekk eða borði
sem er u.P.b. 650 mm hátt.

Festið verkfærahengi (4:A) fyrir
skurðarskífurnar (3) á vegg nálægt vélinni til
öryggis og hagræðis.

Gangið úr skugga um eftirfarandi tvö atriði
án þess að skurðarskífur eða
útmötunarskífa (1:D) séu í vélinni.

Að vélin stöðvist Þegar Þrýstiplötunni (1:A)
er lyft og fari aftur í gang Þegar plötunni er
ýtt niður.

Að ekki sé unnt að gangsetja vélina ef
mataranum/lokinu er lyft og Þrýstiplötunni
ýtt niður.

Ef misbrestur er á Þessu, kallið Þá til
viðgerðarmann áður en vélin er tekin í
notkun.

RÉTT VAL Á SKURÐARSKÍFUM

Við teningskurð verður teningsrist (3:G) að
vera jafnstór eða stærri en skurðarskífan
(3:A eða D).

VENJULEG SKURÐARSKÍFA (3:A): Sker fast
hráefni. Sker í teninga ef hún er notuð með
teningsrist af gerð 1 (3:G1).

GÁRUSKURÐARSKÍFA (3:C): Fyrir rifflaðar
sneiðar.

FÍNSKURÐARSKÍFA MEÐ 2 HNÍFUM
(3:D2): Sker fast og mjúkt hráefni. Strimlar
kál.

FÍNSKURÐARSKÍFA MEÐ 1 HNÍF (3:D1):
Sker fast, mjúkt, safaríkt og viðkvæmt
hráefni. Strimlar salatsblöð. 4 mm hakkar
lauk, notuð með teningsrist af gerð 1
(3:G1) 10x10 mm og stærri. 4, 6 og 10 mm
sker í teninga, notuð með teningsrist af gerð
1. 14 mm sker í teninga, notuð með
teningsrist af gerð 2 (3:G2).

LANGSKURÐARSKÍFA (3:F): Strimlar, sker
bognar franskur kartöflur.

TENINGSRIST AF GERÐ 1 (3:G1): Sker í
teninga, notuð með viðeigandi skurðarskífu.
Ónothæf með 14 mm fínskurðarskífu! Sjá um
teningsrist af gerð 2 hér á eftir.

TENINGSRIST AF GERÐ 2 (3:G2): Sker í
teninga, notuð með 14 mm fínskurðarskífu.

RIFSKURÐARSKÍFA (3:K): Rifur gulrætur,
hvítkál, hnetur, ost, Þurr brauð.

FÍNRIFSKÍFA (3:L): Fínrifur hráar kartöflur,
harðan/Þurran ost.

ÍSETNING Á SKURÐARSKÍFUM

Lyftið Þrýstiplötunni (1:A) upp og snúið
henni til vinstri á arminum.

Snúið láshringnum (1:B) rangsælis og lyftið
mataranum/lokinu (1:C).

Rennið útmötunarskífurni (1:D) upp á
öxulinn og snúið/Þrýstið henni niður í
festingu sína.

Ef skera á í teninga eða hakka lauk, leggið
Þá fyrst viðeigandi teningarist í vélina
Þannig að dældin í brún teningsristarinnar
falli inn í stýrispor vélarinnar.

Veljið síðan viðeigandi skífu: skurðarskífu
eða fínskurðarskífu fyrir teningaskurð og
fínskurðarskífu fyrir laukhökkun. Rennið
skurðarskífurni upp á öxulinn og snúið
henni Þannig að hún falli í festingu sína.

Þegar skera skal, strimla eða rífa hráefnið,
rennið Þá aðeins viðeigandi skurðarskífu
upp á öxulinn og snúið henni Þannig að hún
falli í festingu sína.

Fellið niður matarann/lokið og snúið
láshringnum réttssælis í læsta stöðu.

LOSUN Á SKURÐARSKÍFUM

Lyftið Þrýstiplötunni (1:A) upp og snúið
henni til vinstri.

Snúið láshringnum (1:B) rangsælis og lyftið
upp mataranum/lokinu.

Fjarlægjið skurðarskífuna/skífurnar ásamt
útmötunarskífurni (1:D).

ÞANNIG ER MATARINN NOTAÐUR

Stóra mötunarloflið er einkum notað Þegar
mat eins og kartöflum, lauk o.s.frv. er
skóflað ofan í vélina (2:A) og við skurð á
fyrirferðarmeira hráefni eins og káli.

Mötunarloflið er ennfremur notað Þegar
skera á hráefnið á sérstakan hátt, t.d.
tómata og sítrónur. Leggið hráefnið /
raðið Því skv. mynd (2:B).

Mötunarpípan er notuð við skurð ílangi
hráefnis eins og gúrku (2:C).

HREINGERNING

Slökkvið fyrst á vélinni og takið hana úr
sambandi.

Hreinsið vélina gaumgæfilega Þegar eftir
notkun.

Ef skurðaráhöldin eru merkt "diwash", þá
lesið sérstöku "diwash"-leiðbeiningarnar og
fylgið þeim í hvívetna.

Ювоип алдrei hluti էր ևիտմոլմի ու սրբոտտավիլ
nema юб sem merktir eru "diwash".

Ef Þið hafið notað teningsrist (3:G), látið
hana sitja eftir í vélinni og ýtið fyrst
teningunum sem eftir sitja út með burstanum
(4:B).

Fjarlægjið lausa hluta og Þvoið Þá og
Þurkið vel.

Þurkið af vélinni með rakri grisju.

Skiljið aldrei hnífa skurðarskífanna eftir
blauta Þegar Þeir eru ekki í notkun.

Geymið alltaf skurðarskífurnar (3) á
verkfærahenginu (4:A) á veggnum.

Notið aldrei oddhvöss verkfæri né
háÞrýstidælu.

Sprautið aldrei vatni á hliðar vélarinnar.

GANGIÐ ÚR SKUGGA UM VIKULEGA

Að vélin stöðvist jafnskjótt og Þrýstiplötunni
(1:A) er lyft upp og fari aftur í gang Þegar
henni er ýtt niður.

Að ekki sé unnt að gangsetja vélina Þegar
mataranum/lokinu er lyft og Þrýstiplötunni
síðan ýtt niður.

Takið vélina úr sambandi og gangið síðan
úr skugga um að raflínan sé heil og engar
sprungur í henni.

Ef önnur hvor öryggisáðgerðin verkar ekki
eða ef sprungur eru í raflínunni ber að kalla
á viðgerðarmann áður en vélin er tengd
aftur.

Að öxull Prýstiplötunnar (1:I) sé nægilega smurður og snúist óhindrað. Ef öxullinn er stirður skal hreinsa hann vel og smyrja síðan með nokkrum dropum af smurningsolíu.

Að hnífar og rifjárn séu heil og bítí vel.

BILANALET

BILUN: Vélin fer ekki í gang eða stöðvast og fer ekki aftur í gang.

VIÐBRÖGÐ: Gangið úr skugga um að tengillinn sitji í vegginnstungu. Gangið úr skugga um að matarinn/lokið (1:C) sé læst í réttri stöðu. Ýtið Prýstiplötunni (1:A) niður í matarann. Gangið úr skugga um að vör í töfluskáp á staðnum séu heil og hafi rétta amper-tölu. Bíðið nokkrar mínútur og reynið að gangsetja vélina á nýjan leik. Kallið til viðgerðarmann.

BILUN: Vélin vinnur illa eða sker slælega.

VIÐBRÖGÐ: Veljið rétta skurðarskífuna eða samsetningu á skurðarskífum (3). Gangið úr skugga um að hnífar og rifjárn séu heil og bítí vel. Prýstið hráefninu laust niður.

BILUN: Skurðarskífan (3) situr blýföst.

VIÐBRÖGÐ: Notið ávallt útmötunarskífuna (1:D). Notið Þykkar leðurhanska eða annað sem hnífar skurðarskífanna ná ekki gegnum og snúið skurðarskífunni réttisælís Þangað til hún losnar.

TÆKNILEGAR UPPLÝSINGAR

VÉL: Mótör: 0.25 kW, 230 V, 1-fasa, 50 Hz,

hitastýrð hreyfilvörn. Hraðaskipting:

Gírskipting. Öryggiskerfi: Tveir

öryggisrofar. Varnarflokkur: IP44.

Veggtenging: Jarðtengd, 1-fasa, 10 A.

Bræðivör í töfluskáp á staðnum 10 A treg.

Hljóðstyrkur LpA (EN 31201): 70 dBA.

SKURÐARSKÍFUR: Þvermál: 185 mm.

Snúningshraði: 350 snún./mín.

EFNI: Vélarhús: Rafhúðað eða gljáfægt

álblendi. Skífur skurðarverkfæra: Ál eða

polyuretan. Skurðarhnífar: Hnífastál í hæsta gæðaflokki.

NETTÓPYNGD: Vél: 16 kg. Skurðarskífur:

U.P.b. 0.5 kg að jafnaði.

NORM: NSF STANDARD 8, EU.

Vélartilskipun 89/392 EEC.

ΟΔΗΓΙΕΣ ΧΡΗΣΗΣ HALLDE RG-100 (GR)

ΠΡΟΣΟΧΗ

Προσέξτε πολύ να μην τραυματίσετε τα χέρια σας στις κοφτερές λεπίδες και στα κινητά μέρη.

Χρησιμοποιείτε πάντα ωστήρα (1:G) όταν κόβετε μέσω του σωλήνα τροδοφοσίας (1:H) και μη βάζετε ποτέ τα χέρια σας στον σωλήνα τροδοφοσίας.

Μόνο εξουσιοδοτημένος ειδικός πρέπει να επιτρέπεται να επισκευάζει τη συσκευή και να ανοίγει το περίβλημά της.

ΑΠΟΣΥΣΚΕΥΑΣΙΑ

Βεβαιωθείτε ότι έχουν παραδοθεί όλα τα μέρη, ότι η συσκευή λειτουργεί όπως προορίζεται, και ότι τίποτα δεν έχει υποστεί ζημία κατά τη μεταφορά. Ο προμηθευτής της συσκευής πρέπει να ειδοποιείται για τυχόν ελαττώματα μέσα σε οκτώ ημέρες.

ΕΓΚΑΤΑΣΤΑΣΗ

Συνδέστε τη συσκευή με ηλεκτρική παροχή που είναι κατάλληλη για τη συσκευή.

Η συσκευή πρέπει να τοποθετείται σε πάγκο ή τραπέζι ύψους περίπου 650 χιλιοστών.

Τοποθετήστε την κρεμάστρα (4:A) για τα κοπτικά εργαλεία (3) στον τοίχο κοντά στη συσκευή για εύκολη και ασφαλή χρήση.

Ελέγξτε τα παρακάτω δύο σημεία χωρίς να τοποθετήσετε τα κοπτικά εργαλεία ή την πλάκα εξαγωγής (1:D) στο μηχανήμα.

Βεβαιωθείτε ότι η συσκευή σταματάει όταν η πλάκα ώθησης (1:A) μετακινηθεί προς τα πάνω και ξεκινάει πάλι όταν η πλάκα ώθησης χαμηλώσει.

Βεβαιωθείτε ότι η συσκευή δεν μπορεί να τεθεί σε λειτουργία με τον τροφοδότη/καπάκι (1:C) αφαιρεμένο και με την πλάκα ώθησης κατεβασμένη.

Εάν η συσκευή δεν λειτουργεί σωστά, καλέστε ειδικό για να αποκαταστήσει

τη βλάβη πριν βάλετε τη συσκευή σε λειτουργία.

ΕΠΙΛΟΓΗ ΤΩΝ ΣΩΣΤΩΝ ΚΟΠΤΙΚΩΝ ΕΡΓΑΛΕΙΩΝ

Για κοπή σε κύβους, οι διαστάσεις της σχάρας κοπής κύβων (3:G) πρέπει να είναι ίσες ή μεγαλύτερες από τις διαστάσεις του εργαλείου κοπής φετών (3:A ή D).

Βασικός κοπτήρας φετών (3:A): Κόβει σε φέτες σκληρά υλικά. Κόβει σε κύβους σε συνδυασμό με τη σχάρα κοπής κύβων (3:G1).

Κοπτήρας κυματοειδών φετών (3:C): Παράγει κυματοειδείς φέτες.

Κοπτήρας λεπτών φετών, 2 μαχαίρια (3:D2): Κόβει σε φέτες σκληρά και μαλακά τρόφιμα. Ψιλοκόβει λάχανα.

Κοπτήρας λεπτών φετών, 1 μαχαίρι (3:D1): Κόβει σε φέτες σκληρά, μαλακά, χυμώδη και εύθραυστα τρόφιμα. Ψιλοκόβει μαρούλια. Τεμάχια λάχανου 4 mm σε συνδυασμό με σχάρα κοπής κύβων τύπου 1 (3:G1) 10 x 10 και πάνω. Κύβοι 4, 6 και 10 mm σε συνδυασμό με σχάρα κοπής κύβων τύπου 1. Κύβοι 14 mm σε συνδυασμό με σχάρα κοπής κύβων τύπου 2 (3:G2).

Κατατεμαχιστής (3:F): Ψιλοκόβει και κόβει καμπύλες πατάτες για τηγάνισμα.

Σχάρα κοπής κύβων τύπου 1 (3:G1): Κόβει σε κύβους σε συνδυασμό με κατάλληλο κοπτήρα φετών. Δεν μπορεί να συνδυαστεί με κοπτήρα λεπτών φετών 14 mm. Δείτε τη σχάρα κοπής κύβων τύπου 2 παρακάτω.

Σχάρα κοπής κύβων τύπου 2 (3:G2): Κόβει σε κύβους σε συνδυασμό με τον κοπτήρα λεπτών φετών 14 mm.

Χονδρός τρίφτης (3:K): τρίβει καρότα, λάχανα, καρύδια, τυρί, ξερό ψωμί, κλπ.

Λεπτός τρίφτης(3:L): τρίβει λεπτά ωμές πατάτες, σκληρό/μαλακό τυρί.

ΤΟΠΟΘΕΤΗΣΗ ΚΟΠΤΙΚΩΝ ΕΡΓΑΛΕΙΩΝ

Ανυψώστε την πλάκα ώθησης (1:A) και βγάλτε την στρέφοντάς την προς τα αριστερά.

Στρίψτε την ασφαλιστική λαβή (1:B) αντίθετα με τη φορά των δεικτών του ρολογιού και σηκώστε τον τροφοδότη/

καπάκι (1:C).

Τοποθετήστε την πλάκα εξαγωγής(1:D) στον άξονα και στρέψτε/πιέστε προς τα κάτω την πλάκα εξαγωγής μέσα στον σύνδεσμο.

Για κοπή κρεμμυδιών σε κύβους ή σε μικρά τεμάχια, τοποθετήστε πρώτα στη συσκευή μία κατάλληλη σχάρα κοπής κύβων έτσι ώστε η εσοχή στη πλευρά της σχάρας κοπής κύβων να ταιριάζει στον οδηγό αυλάκωσης της συσκευής.

Για κοπή σε κύβους, επιλέξτε τον κατάλληλο βασικό κοπτήρα φετών ή κοπτήρα λεπτών φετών και για κατατεμαχισμό κρεμμυδιών, έναν κοπτήρα λεπτών φετών, και τοποθετήστε τον κοπτήρα φετών στον άξονα και στη συνέχεια στρίψτε τον έτσι ώστε ο κοπτήρας φετών να μπαίνει στη σύνδεσή του.

Για κοπή σε φέτες, ψιλό κόψιμο ή τρίψιμο, τοποθετήστε αντί γι' αυτό μόνο το κοπτικό εργαλείο που επιλέξατε στον άξονα και στρίψτε το κοπτικό εργαλείο έτσι ώστε να μπαίνει στη σύνδεσή του.

Χαμηλώστε τον τροφοδότη/καπάκι και στρίψτε την ασφαλιστική λαβή κατά τη φορά των δεικτών του ρολογιού στην ασφαλισμένη θέση.

ΑΦΑΙΡΕΣΗ ΤΩΝ ΚΟΠΤΙΚΩΝ ΕΡΓΑΛΕΙΩΝ

Ανυψώστε την πλάκα ώθησης (1:A) και βγάλτε την στρίβοντάς την προς τα αριστερά.

Στρίψτε την ασφαλιστική λαβή (1:B) αντίθετα με τη φορά των δεικτών του ρολογιού και σηκώστε τον τροφοδότη/καπάκι (1:C).

Αφαιρέστε το κοπτικό εργαλείο/εργαλεία και την πλάκα εξαγωγής (1:D).

ΧΡΗΣΗ ΤΟΥ ΤΡΟΦΟΔΟΤΗ

Ο μεγάλος χώρος τροφοδοσίας χρησιμοποιείται κυρίως για χύμα τροφοδοσία πατατών, κρεμμυδιών κλπ., (2:A) και για κοπή μεγαλύτερων προϊόντων όπως λάχανο.

Ο μεγάλος χώρος τροφοδοσίας χρησιμοποιείται επίσης όταν το υλικό πρόκειται να κοπεί σε μία ορισμένη κατεύθυνση, όπως τομάτες και λεμόνια. Τοποθετήστε/στοιβάξτε τα

προϊόντα όπως φαίνεται στο σχήμα (2:Β).

Ο σωλήνας τροφοδοσίας χρησιμοποιείται για την κοπή μακρουλών προϊόντων όπως τα αγγούρια (2:C).

ΚΑΘΑΡΙΣΜΑ

Διακόψτε το ρεύμα από τη συσκευή και αφαιρέστε τον ρευματολήπτη από τον ρευματοδότη.

Καθαρίστε προσεκτικά τη συσκευή αμέσως μετά τη χρήση.

Αν τα εργαλεία κοπής είναι μαρκαρισμένα με "diwash", διαβάστε και ακολουθήστε πιστά το ειδικό εγχειρίδιο οδηγιών χρήσης "diwash".

Μην πλένετε ποτέ αντικείμενα από ελαφρύ μέταλλο σε πλυντήριο πιάτων αν δεν φέρουν την ένδειξη "diwash".

Εάν έχετε χρησιμοποιήσει τη σχάρα κοπής κύβων (3:G), αφήστε τη στη συσκευή, και χρησιμοποιήστε τη βούρτσα (4:Β) για να αφαιρέσετε τυχόν υπολείμματα προϊόντος που έχουν παραμείνει στη σχάρα.

Αφαιρέστε τα κινητά μέρη της συσκευής, πλύντε τα και στεγνώστε τα καλά.

Σκουπίστε τη συσκευή με υγρό πανί.

Σκουπίζετε και στεγνώνετε πάντα τα μαχαίρια των κοπτικών εργαλείων μετά τη χρήση.

Φυλάτε πάντα τα κοπτικά εργαλεία (3) κρεμώντας τα στις κρεμάστρες (4:Α) στον τοίχο.

Μη χρησιμοποιείτε ποτέ κοφτερά αντικείμενα ή πιστόλι ψεκασμού υψηλής πίεσης για καθαρίσμα.

Μη ψεκάζετε ποτέ νερό στα πλευρά της συσκευής.

ΕΛΕΓΧΤΕ ΚΑΘΕ ΕΒΔΟΜΑΔΑ

Οτι η συσκευή σταματά μόλις η πλάκα ώθησης (1:Α) μετακινηθεί πάνω και αρχίζει πάλι να λειτουργεί όταν χαμηλώσει η πλάκα ώθησης.

Οτι η συσκευή δεν μπορεί να τεθεί σε λειτουργία με τον τροφοδότη/καπάκι (1:C) αφαιρεμένο και με την πλάκα ώθησης κατεβασμένη.

Αφαιρέστε τον ρευματολήπτη από τον ρευματοδότη και στη συνέχεια

βεβαιωθείτε ότι το ηλεκτρικό καλώδιο είναι σε καλή κατάσταση και δεν παρουσιάζει ρωγμές στο εξωτερικό του.

Εάν κάποια από τις δύο λειτουργίες ασφαλείας δεν γίνεται όπως προβλέπεται ή εάν το ηλεκτρικό καλώδιο παρουσιάζει ρωγμές, καλέστε ειδικό για να εξετάσει τη συσκευή πριν τη συνδέσετε πάλι με τη παροχή ηλεκτρικού ρεύματος.

Βεβαιωθείτε ότι ο άξονας της πλάκας ώθησης (1:Ι) έχει λιπανθεί όπως χρειάζεται και ότι κινείται ελεύθερα. Εάν ο άξονας δεν κινείται ελεύθερα, καθαρίστε τον προσεκτικά και λιπάνετε τον με λίγες σταγόνες μηχανελαίου.

Βεβαιωθείτε ότι τα μαχαίρια και οι πλάκες ψιλού κοψίματος είναι σε καλή κατάσταση και ότι είναι κοφτερές.

ΕΝΤΟΠΙΣΜΟΣ ΒΛΑΒΩΝ

ΒΛΑΒΗ: Η συσκευή δεν μπορεί να τεθεί σε λειτουργία, ή σταματά ενώ λειτουργεί και δεν μπορεί να τεθεί πάλι σε λειτουργία.

ΑΝΤΙΜΕΤΩΠΙΣΗ: Βεβαιωθείτε ότι ο ρευματολήπτης είναι καλά τοποθετημένος στον ρευματοδότη. Βεβαιωθείτε ότι ο τροφοδότης/καπάκι (1:C) είναι ασφαλισμένος στη σωστή θέση. Μετακινήστε προς τα κάτω την πλάκα ώθησης (1:Α) μέσα στον τροφοδότη/καπάκι. Βεβαιωθείτε ότι οι ασφάλειες στον ηλεκτρικό πίνακα του κτιρίου δεν έχουν καεί και ότι έχουν τη σωστή ονομαστική ένταση. Περιμένετε για λίγα λεπτά και δοκιμάστε να βάλετε πάλι σε λειτουργία τη συσκευή. Εάν η συσκευή εξακολουθεί να μην ξεκινάει, καλέστε ειδικό.

ΒΛΑΒΗ: Χαμηλή δυναμικότητα ή μη ικανοποιητικά αποτελέσματα κοπής. ΑΝΤΙΜΕΤΩΠΙΣΗ: Βεβαιωθείτε ότι χρησιμοποιείτε το σωστό κοπτικό εργαλείο ή συνδυασμό κοπτικών εργαλείων (3). Βεβαιωθείτε ότι τα μαχαίρια και οι πλάκες ψιλού κοψίματος είναι σε καλή κατάσταση και ότι είναι κοφτερές. Πιέστε χαλαρά προς τα κάτω το τρόφιμο.

ΒΛΑΒΗ: Το κοπτικό εργαλείο (3) δεν μπορεί να αφαιρεθεί. ΑΝΤΙΜΕΤΩΠΙΣΗ: Χρησιμοποιείτε πάντα την πλάκα εξαγωγής (1:D). Χρησιμοποιήστε χοντρό δερμάτινο γάντι ή παρόμοια που τα μαχαίρια του κοπτικού εργαλείου να μη μπορούν να το κόψουν, και στρίψτε το κοπτικό

εργαλείο κατά τη φορά των δεικτών του ρολογιού για να το απελευθερώσετε.

ΤΕΧΝΙΚΗ ΠΡΟΔΙΑΓΡΑΦΗ

ΣΥΣΚΕΥΗ: Κινητήρας: 0.25 kW, 230 V, μονοφασικός, 50 Hz, με θερμική προστασία κινητήρα. Μετάδοση κίνησης: με γρανάζια. Σύστημα ασφαλείας: Δύο διακόπτες ασφαλείας. Βαθμός προστασίας: IP44. Ρευματοδότης: γειωμένος, μονοφασικός, 10 Α. Ασφάλεια στον ηλεκτρικό πίνακα του κτιρίου: 10 Α, βραδείας τήξεως. Στάθμη θορύβου LpA (EN31201): 70 dBA.

ΕΡΓΑΛΕΙΑ: Διάμετρος: 185 mm. Ταχύτητα: 350 σαλ.

ΥΛΙΚΑ: Περίβλημα συσκευής: Κράμα αλουμινίου ανοδικής επεξεργασίας ή στιλβωμένο. Δίσκοι κοπτικού εργαλείου: Αλουμίνιο ή πολυουρεθάνη. Μαχαίρια κοπτικού εργαλείου: Χαλύβδινο μαχαίρι υψηλής ποιότητας.

ΚΑΘΑΡΑ ΒΑΡΗ: Συσκευή: 16 kg. Κοπτικά εργαλεία: Περίπου 0,5 kg κατά μέσον όρο.

ΠΡΟΤΥΠΑ: NSF STANDARD 8, EU Machine Directive 89/392EEC.

INSTRUKCJA OBSŁUGI HALLDE RG-100

(PL)

UWAGA

Należy uważać, aby nie zranić się nożami/ostrzami tnącymi (A6).

Podczas krojenia produktów z wykorzystaniem rury do wkładania produktów(1:H) należy zawsze używać dociskacza (1:G).

Nie wolno wkładać rąk do rury do wkładania produktów. Naprawę urządzenia i inne czynności wymagające otwarcia obudowy może wykonywać wyłącznie autoryzowany serwis.

ROZPAKOWYWANIE

Sprawdź, czy wszystkie części zostały dostarczone, czy urządzenie pracuje prawidłowo i czy podczas transportu żaden element nie został uszkodzony. Jakikolwiek braki lub wady należy zgłosić dostawcy urządzenia w terminie ośmiu dni.

INSTALACJA

Podłącz urządzenie do odpowiedniego źródła zasilania.

Umieść urządzenie na blacie lub stole o wysokości ok. 650 mm.

Na ścianie w pobliżu urządzenia zamontuj wieszak (4:A) na narzędzia tnące (3), aby móc z nich wygodnie i bezpiecznie korzystać.

Bez podłączania do urządzenia narzędzi tnących i tarczy wyrzucającej (1:D) sprawdź dwa poniższe punkty.

Sprawdź, czy urządzenie zatrzymuje się po podniesieniu płytki dociskowej (1:A) i ponownie uruchamia się po jej opuszczeniu.

Sprawdź, czy urządzenie nie daje się uruchomić po usunięciu podajnika/pokrywy (1:C) i opuszczeniu płytki dociskowej.

Jeśli urządzenie nie działa prawidłowo, przed korzystaniem z urządzenia wezwij specjalistyczny serwis w celu usunięcia usterek.

DOBÓR ODPOWIEDNICH NARZĘDZI TNĄCYCH

Podczas krojenia w kostkę rozmiar kratki do krojenia w kostkę (3:G) powinien być równy lub większy niż rozmiar tarczy do krojenia w plastry (3:A lub D).

Standardowa tarcza tnąca (3:A):Do krojenia twardych produktów w plastry. Do krojenia w kostkę przy zastosowaniu krat-

ki do krojenia w kostkę typu 1 (3:G1).

Tarcza do krojenia w słupki (3:C):Do krojenia w karbowane plastry.

Tarcza tnąca 2-ostrzowa do cienkich plastrów (3:D2):Do krojenia twardych i miękkich produktów w plastry.Do szatkowania kapusty.

Tarcza tnąca 1-ostrzowa do cienkich plastrów (3:D1):Do krojenia w plastry twardych, soczystych i delikatnych produktów.Do szatkowania sałaty.Rozmiar 4 mm przy zastosowaniu kratki do krojenia w kostkę typu 1 (3:G1) o rozmiarze 10 x 10 i większym służy do krojenia kapusty. Rozmiary 4, 6 i 10 mm służą do krojenia w kostkę przy zastosowaniu kratki do krojenia w kostkę typu 1. Rozmiar 14 mm służy do krojenia w kostkę przy zastosowaniu kratki do krojenia w kostkę typu 2 (3:G2).

Tarcza szatkująca (3:F):Do szatkowania i krojenia ziemniaków na karbowane frytki.

Kratka do krojenia w kostkę typu 1 (3:G1):Do krojenia w kostkę przy zastosowaniu dodatkowej tarczy.Nie można używać razem z 14-milimetrową tarczą tnącą do cienkich plastrów.Patrz Kratka do krojenia w kostkę typu 2 (poniżej).

Kratka do krojenia w kostkę typu 2 (3:G2):Do krojenia w kostkę przy zastosowaniu 14-milimetrowej tarczy tnącej do cienkich plastrów.

Tarcza szatkująca do surowych produktów (3:K):Do tarcia marchwi, kapusty, orzechów, sera, suchego chleba itp.

Tarcza do dokładnego rozdrabniania (3:L):Do dokładnego tarcia ziemniaków, twardego/suchego sera itp.

MONTAŻ NARZĘDZI TNĄCYCH

Unieś płytkę dociskową (1:A) i przechyl ją w lewo.

Obróć pokrętko blokady (1:B) w lewo i unieś podajnik/pokrywę (1:C).

Umieść tarczę wyrzucającą (1:D) na wale napędowym, a następnie obróć i dociśnij, aby osadzić ją na połączeniu.

W celu krojenia w kostkę lub posiekania cebuli najpierw zainstaluj w urządzeniu odpowiednią kratkę tak, aby wgłębienie z boku kratki pasowało do wycięcia w urządzeniu.

Potem wybierz odpowiednią tarczę tnącą (standardową lub do cienkich plastrów w celu krojenia w kostkę, zaś w celu siekania cebuli tarczę tnącą do cienkich plastrów) a następnie osadź ją na wale napędowym i obróć, aby osadzić ją na połączeniu.

W celu krojenia w plastry, szatkowania lub tarcia zainstaluj na wale napędowym wyłącznie wybrane narzędzie tnące, a następnie obróć je w celu osadzenia na połączeniu.

Opuść podajnik/pokrywę i obróć pokrętko blokady w prawo w pozycję zablokowania.

DEMONTAŻ NARZĘDZI TNĄCYCH

Unieś płytkę dociskową (1:A) i przechyl ją w lewo.

Obróć pokrętko blokady (1:B) w lewo i unieś podajnik/pokrywę (1:C).

Zdemontuj narzędzie tnące i tarczę wyrzucającą (1:D).

KORZYSTANIE Z PODAJNIKA

Duża komora podajnika służy głównie do podawania większych ilości ziemniaków, cebuli itp. (2:A), a także do krojenia większych produktów, takich jak kapusta.

Duża komora podajnika jest używana także, kiedy produkty mają być pokrojone w określonym kierunku, np. podczas krojenia w plastry pomidorów i cytryn. Ułóż produkty, jak to zostało przedstawione na rysunku (2:B).

Rura do wkładania produktów jest używana podczas krojenia podłużnych produktów, takich jak ogórki (2:C).

CZYSZCZENIE

Wyłącz urządzenie i odłącz wtyczkę przewodu zasilającego z gniazda sieciowego.

Dokładnie umyj urządzenie bezpośrednio po użyciu.

Jeśli narzędzia tnące zostały oznaczone symbolem „diwash”, dokładnie zapoznaj się i stosuj specjalną instrukcję dotyczącą tak oznaczonych elementów.

Nigdy nie myj delikatnych elementów metalowych w zmywarce, o ile nie zostały oznaczone symbolem „diwash”.

Po użyciu kratki do krojenia w kostkę (3:G) pozostaw ją w urządzeniu i szczotką (4:B) usuń wszelkie pozostałości produktów.

Zdemontuj akcesoria urządzenia, umyj je i dokładnie wysusz.

Wytrzyj urządzenie wilgotną szmatką.

Po użyciu narzędzi tnących zawsze wycieraj je do sucha.

Narzędzia tnące (3) zawsze przechowuj na wieszakach (4:A) zamontowanych na ścianie.

Nigdy nie używaj do czyszczenia ostrych przedmiotów ani myjek ciśnieniowych.

Nigdy nie zwilżaj wodą boków urządzenia.

SPRAWDZAJ CO TYDZIEŃ

Sprawdź, czy urządzenie zatrzymuje się

po podniesieniu płytki dociskowej (1:A) i ponownie uruchamia się po jej opuszczeniu.

Sprawdź, czy urządzenie nie daje się uruchomić po usunięciu podajnika/pokrywy (1:C) i opuszczeniu płytki dociskowej.

Wyciągnij wtyczkę z gniazda sieciowego, a następnie sprawdź, czy przewód jest w dobrym stanie, a zewnętrzna izolacja nie jest uszkodzona.

Jeśli nie działa jakakolwiek z dwóch funkcji bezpieczeństwa lub jeśli przewód jest uszkodzony, przed ponownym włączeniem zasilania urządzenia wezwij specjalistyczny serwis w celu usunięcia usterek.

Sprawdź, czy wał napędowy płytki dociskowej (1:I) jest odpowiednio nasmarowany i lekko się obraca. Jeśli wał napędowy nie obraca się lekko, starannie go wyczyść i nasmaruj kilkoma kroplami oleju maszynowego.

Sprawdź, czy ostrza i tarcze szatkujące są w dobrym stanie i czy są wystarczająco ostre.

zębate. System bezpieczeństwa: Dwa wyłączniki bezpieczeństwa. Klasa zabezpieczenia: IP44. Gniazdo zasilające: Uziemione, jednofazowe, 10 A. Bezpiecznik w szafce bezpiecznikowej budynku: 10 A, zwłoczny. Poziom hałas LpA (EN31201): 70 dBA.

NARZĘDZIA: Średnica: 185 mm. Prędkość: 350 obr/min.

MATERIAŁY: Obudowa urządzenia: Anodyzowany lub polerowany stop aluminium. Tarcze narzędzi tnących: Aluminium lub poliuretan. Ostrza narzędzi tnących: Wysokogatunkowa stal narzędziowa.

WAGA NETTO: Urządzenie: 16 kg. Narzędzia tnące: Średnio około 0,5 kg.

STANDARDY: STANDARD NSF 8, dyrektywa 89/392/EWG dotycząca maszyn.

ROZWIĄZYWANIE PROBLEMÓW

PROBLEM: Urządzenie nie uruchamia się lub zatrzymuje się podczas pracy i nie daje się ponownie uruchomić.

ROZWIĄZANIE: Sprawdź, czy wtyczka przewodu zasilającego została prawidłowo podłączona do gniazda sieciowego. Sprawdź, czy podajnik/pokrywa (1:C) zostały zablokowane w odpowiedniej pozycji. Wsuń płytkę dociskową (1:A) do środka podajnika/pokrywy. Sprawdź, czy bezpieczniki w szafce bezpiecznikowej budynku nie są przepalone i czy ich wartość znamionowa jest odpowiednia. Odczekaj kilka minut, a następnie spróbuj uruchomić urządzenie ponownie. Jeśli urządzenia w dalszym ciągu nie można uruchomić, wezwij specjalistyczny serwis.

PROBLEM: Mała wydajność lub złe wyniki krojenia.

ROZWIĄZANIE: Upewnij się, że korzystasz z odpowiedniego narzędzia tnącego lub zestawu narzędzi (3). Sprawdź, czy ostrza i tarcze szatkujące są w dobrym stanie i czy są wystarczająco ostre. Delikatnie popychaj obrabiane produkty.

PROBLEM: Nie można zdemontować narzędzia tnącego (3).

ROZWIĄZANIE: Zawsze korzystaj z tarczy wyrzucającej (1:D). Użyj grubej rękawicy ze skóry lub innej odpornej na rozcięcie i zdemontuj narzędzie tnące, obracając je w prawo.

DANE TECHNICZNE

URZĄDZENIE: Silnik: 0,25 kW, 230 V, jednofazowy, 50 Hz, z zabezpieczeniem termicznym. Przeniesienie napędu: koła

РУКОВОДСТВО ПОЛЬЗОВАТЕЛЯ HALLDE RG-100

(RU)

ОСТОРОЖНО

Не повредите руки острыми ножами и подвижными частями.

Всегда пользуйтесь толкателем (1:G) при проталкивании продуктов через трубку для подачи (1:H). Никогда не помещайте руки в трубку для подачи.

Чинить устройство и открывать его внутреннюю часть может только квалифицированный специалист.

РАСПАКОВКА

Убедитесь, что все детали были доставлены, устройство работает нормально, и ничто не было повреждено при перевозке. О любых недостатках следует уведомить поставщика в течение восьми дней.

УСТАНОВКА

Подключите устройство к сети электропитания с соответствующими характеристиками.

Устройство должно быть установлено на кухонном или обычном столе высотой около 500 мм.

Поместите вешалку (4:A) для режущих элементов (3) на стене рядом с машиной для удобного и безопасного использования.

Убедитесь, что следующие два предмета без режущих элементов или выталкивающей тарелки (1:D) установлены в использовании устройства.

Убедитесь, что устройство выключается, когда проталкивающая тарелка (1:A) перемещается вверх, и что устройство перезапускается при ее опускании.

Убедитесь, что устройство выключается, когда устройство подачи/крышка (1:C) удалены, а проталкивающая тарелка опущена.

Если устройство работает неверно, обратитесь к специалисту для устранения неисправности перед тем, как пользоваться устройством.

ПРАВИЛЬНЫЙ ВЫБОР РЕЖУЩИХ УСТРОЙСТВ

Для нарезания кубиками размеры ножевой решетки (3:G) должны быть не

меньше размеров режущего устройства (3:A или D).

Стандартное режущее устройство (3:A): Нарезает ломтиками твердые продукты. Нарезает кубиками в сочетании с ножевой решеткой типа 1 (3:G1).

Пластина для нарезания соломкой (3:C): Создает рифленые ломтики.

Устройство для тонкой нарезки, 2 ножа (3:D2): Нарезает ломтиками твердые и мягкие продукты. Шинкует капусту.

Устройство тонкой нарезки, 1 нож (3:D1): Нарезает ломтиками твердые, мягкие, сочные и нежные продукты. Шинкует салат. 4 мм крошит капусту в сочетании с ножевой решеткой типа 1 (3:G1) 10 x 10 и больше. 4, 6 и 10 мм нарезают кубиками в сочетании с ножевой решеткой типа 1. 14 мм нарезают кубиками в сочетании с ножевой решеткой типа 2 (3:G2).

Измельчитель (3:F): Шинкует и нарезают изогнутые ломтики картофеля для жарки.

Ножевая решетка типа 1 (3:G1): Нарезает кубиками в сочетании с подходящим режущим устройством. Не может использоваться совместно с устройством тонкой нарезки 14 мм. См.

ниже ножевая решетка типа 2. Ножевая решетка типа 2 (3:G2): Нарезает кубиками в сочетании с устройством для тонкой нарезки 14 мм.

Терка для сырых продуктов (3:K): Трет морковь, капусту, орехи, сыр, черствый хлеб и т. п.

Мелкая терка (3:L): Мелко трет сырой картофель, твердый/сухой сыр.

УСТАНОВКА РЕЖУЩИХ ЭЛЕМЕНТОВ

Поднимите проталкивающую тарелку (1:A) и поверните ее влево.

Поверните ручку замка (1:B) против часовой стрелки и поднимите устройство подачи/крышку (1:C).

Установите выталкивающую тарелку (1:D) на оси и поверните/нажмите на выталкивающую тарелку, чтобы она встала на место в муфте.

Для нарезки или измельчения лука сначала установите в устройство подходящую ножевую решетку, чтобы паз на стороне ножевой решетки совместился с направляющим пазом устройства.

Для нарезки выберите подходящий стандартный нож или тонкий нож, а для измельчения лука выберите тонкий нож, затем установите нож на ось и поверните его так, чтобы нож попал в муфту.

Для нарезки, шинковки и измельчения на терке установите на ось только один режущий элемент и поверните его так, чтобы он попал в муфту.

Опустите устройство/крышку и поверните ручку замка по часовой стрелке в положение, когда замок закрыт.

СНЯТИЕ РЕЖУЩИХ ЭЛЕМЕНТОВ

Поднимите проталкивающую тарелку (1:A) и поверните ее влево.

Поверните ручку замка (1:B) против часовой стрелки и поднимите устройство подачи/крышку (1:C).

Снимите режущий элемент/элементы и выталкивающую тарелку (1:D).

ИСПОЛЬЗОВАНИЕ УСТРОЙСТВА ПОДАЧИ

Большой отсек подачи используется, в основном, для объемной подачи картофеля, лука и т.д. (2:A) и для измельчения крупных продуктов, например, капусты.

Большой отсек подачи используется также в том случае, если продукт должен разрезаться в определенном направлении, например, томаты и лимоны. Поместите/сложите продукты, как показано на рисунке (2:B).

Трубка подачи используется при разрезании длинных продуктов, например, огурцов (2:C).

ОЧИСТКА

Выключите устройство и выньте вилку питания из розетки. Тщательно очистите устройство сразу же после использования.

Если приспособления для нарезки маркированы "diwash", прочтите и выполните указания особого руководства пользователя "diwash".

Никогда не мойте детали из легкого сплава, если они не маркированы "diwash".

Если использовалась ножевая решетка (3:G), оставьте ее в устройстве, воспользуйтесь щеткой (4:B) для ее очистки от оставшихся в решетке продуктов.

Снимите съемные части устройства, вымойте их и тщательно просушите.

Протрите устройство влажной тканью.

Всегда вытирайте ножи режущих приспособлений досуха после использования.

Храните режущее устройство (3) на настенной полке (4:A) на стене.

Никогда не используйте острые предметы, устройства, подающие воду под высоким давлением для очистки.

Никогда не разбрызгивайте воду по бокам устройства.

ЕЖЕНЕДЕЛЬНАЯ ПРОВЕРКА

Устройство должно останавливаться сразу же при поднятии проталкивающей тарелки (1:A) и повторно запуститься при опускании проталкивающей тарелки.

Устройство не должно включаться с установленным устройством подачи/крышки (1:C) и опущенной опущенной проталкивающей тарелки.

Извлеките вилку питания из розетки, затем проверьте состояние электрического кабеля и отсутствие трещин на нем.

Если какая-либо из двух функций безопасности не работает нормально или на электрическом кабеле имеются трещины, обратитесь к специалисту перед тем, как снова подключать устройство к электросети.

Проверьте достаточность смазки оси проталкивающей тарелки (1:I), тарелка должна вращаться свободно. Если вращение оси затруднено, осторожно очистите и смажьте ее несколькими каплями машинного масла.

Убедитесь, что ножи и тарелки измельчителя исправны и заточены.

УСТРАНЕНИЕ НЕИСПРАВНОСТЕЙ.

НЕИСПРАВНОСТЬ: Устройство не включается или останавливается во время работы, и невозможно возобновить его работу. **СПОСОБ УСТРАНЕНИЯ:** Проверьте, плотно ли вставлена вилка питания в розетку. Проверьте, правильно ли установлены податчик/крышка (1:C). Вставьте толкатель (1:A) в податчик/крышку. Проверьте, что предохранители в коробке для предохранителей не перегорели и имеют соответствующий номинал. Подождите несколько минут и попробуйте снова включить устройство. Если устройство не начинает работу, вызовите специалиста.

НЕИСПРАВНОСТЬ: Низкая производительность или плохие результаты при нарезании. **СПОСОБ УСТРАНЕНИЯ:** Убедитесь, что используется нужное режущее устройство или комбинация режущих устройств (3). Убедитесь, что ножи и тарелки измельчителя находятся в хорошем состоянии и заточены. Слегка прижмите продукты.

НЕИСПРАВНОСТЬ: Режущее устройство (3) нельзя удалить. **СПОСОБ УСТРАНЕНИЯ:** Всегда используйте выталкивающую тарелку (1:D). Используйте плотную кожаную перчатку или перчатку из другого материала, которую не смогут разрезать ножи режущего устройства, и поверните режущее устройство по часовой стрелке, чтобы удалить его.

ТЕХНИЧЕСКИЕ ХАРАКТЕРИСТИКИ

УСТРОЙСТВО: Мотор: 0,25 Вт, 230 В, однофазный, 50-60 Гц, с тепловой защитой мотора. Привод: зубчатое зацепление. Система безопасности: Два предохранительных выключателя. Уровень защиты: IP44. Вилка питания: Заземленная, однофазная, 10 А. Предохранитель в коробке для предохранителя соответствует следующему: 10 А, плавкий. Уровень шума LpA (EN31201): 70 дБА.

УСТРОЙСТВА: Диаметр: 185 мм. Скорость: 350 оборотов/мин.

МАТЕРИАЛЫ: Корпус устройства: Анодированный или полированный алюминиевый сплав. Диски режущего устройства: Алюминий или полиуретан. Диски режущего устройства: Ножи выполнены из стали высочайшего качества.

ВЕС НЕТТО: Устройство: 16 кг. Режущее устройство: Около 0,5 кг.

СТАНДАРТЫ: NSF STANDARD 8, EU Machine Directive 89/392EEC.