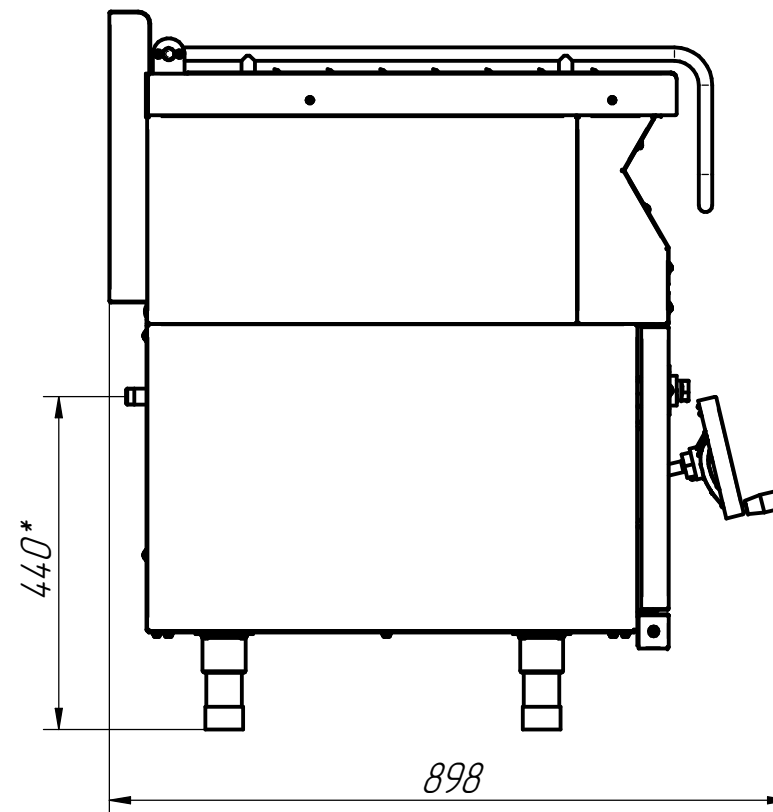
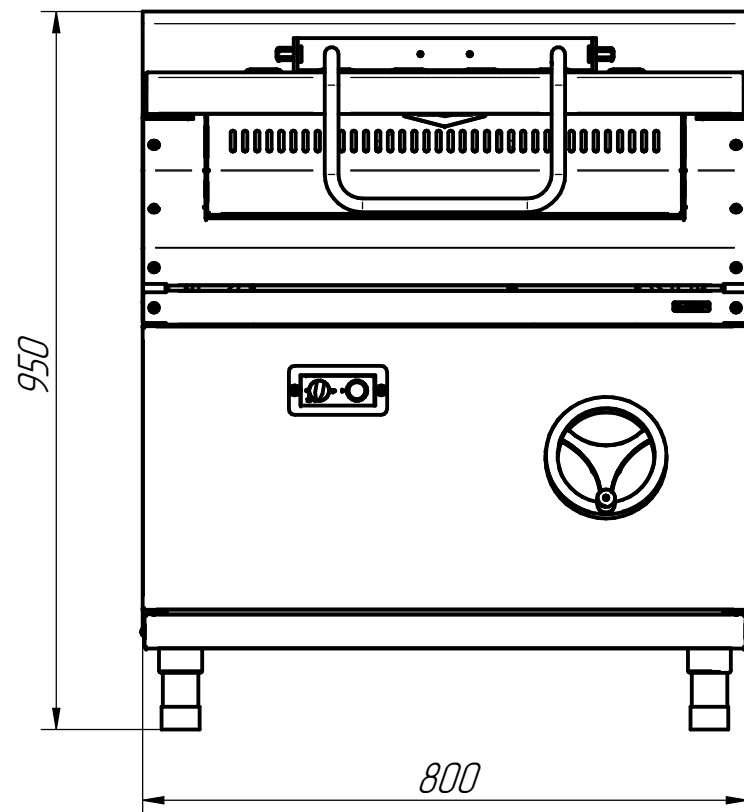


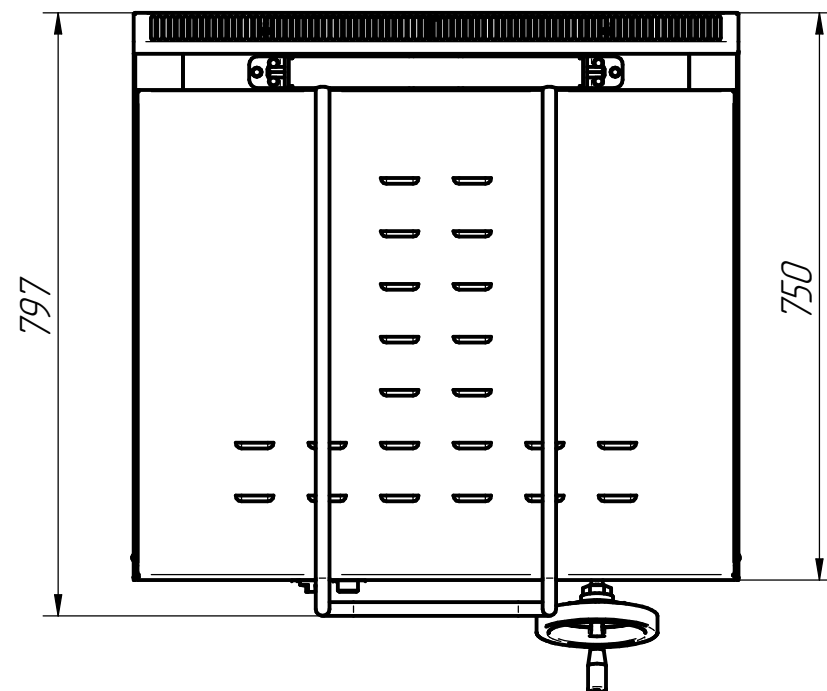
СКОВОРОДА ГАЗОВАЯ КУХОННАЯ ГСК-80-0,27-40



СКОВОРОДА ГАЗОВАЯ КУХОННАЯ

ГСК-80-0,27-40 предназначена для жарки продуктов основным способом, пассерования овощей, тушения, а также припускания мясных, рыбных и овощных блюд. Площадь чаши 0,27 кв. м., объем - 40 литров. Сковорода имеет плавную регулировку температуры жарочной поверхности в диапазоне 100-340°C. Сковорода имеет устройство контроля пламени и ручной пьезорозжиг. В комплекте съемные форсунки под сжиженный газ. Нагрев осуществляется горелкой, равномерно распределяющей тепло по поверхности чаши. Дно чаши толщиной 10 мм позволяет надежно удерживать тепло в режиме приготовления. Сковорода снабжена механизмом подъема и опускания чаши, что обеспечивает удобство очистки и обслуживания сковороды. Крышка предотвращает потерю тепла и фиксируется в любом положении. Боковая обшивка изготовлена из нержавеющей стали. Задняя обшивка изготовлена из крашеного оцинкованного металла. Сковорода имеет регулируемые по высоте ножки.

* подвод газа



п/п	Наименование параметра	ГСК-80-0,27-40
1	Код изделия	802005
2	Полная мощность сковороды, кВт	14,0
3	Количество горелок, шт	1
4	Расход газа -природный, м ³ /ч -сжиженный, кг/ч	1,481 1,104
5	Давление газа, Па -природного -сжиженного	1961 2942
6	Время разогрева до температуры 230°C, мин, не более	14
7	Масса, кг, не более	110