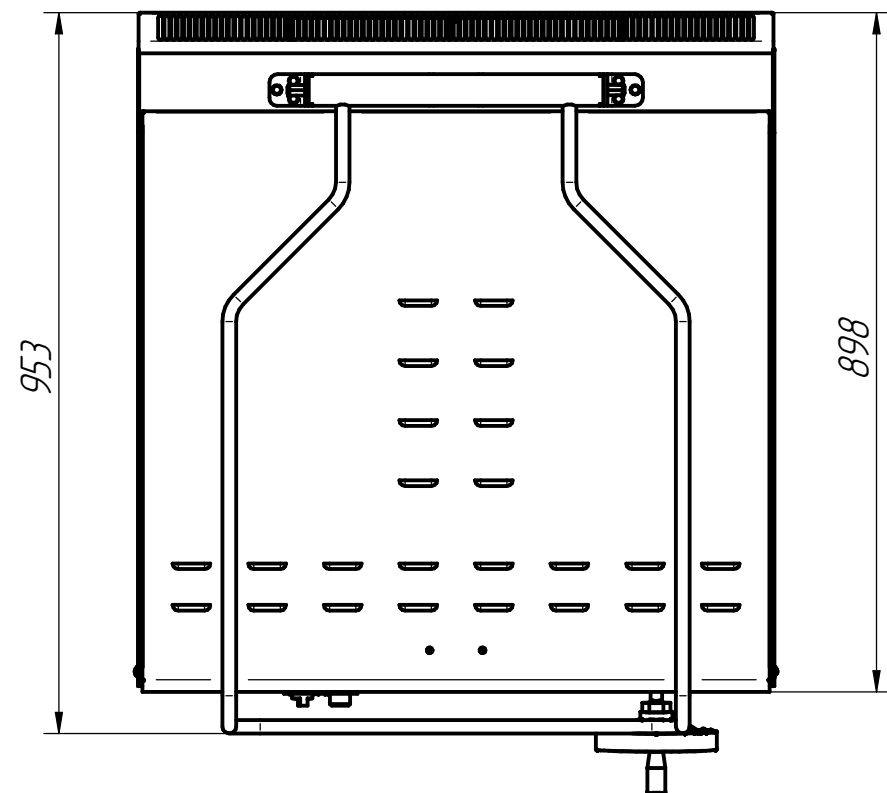
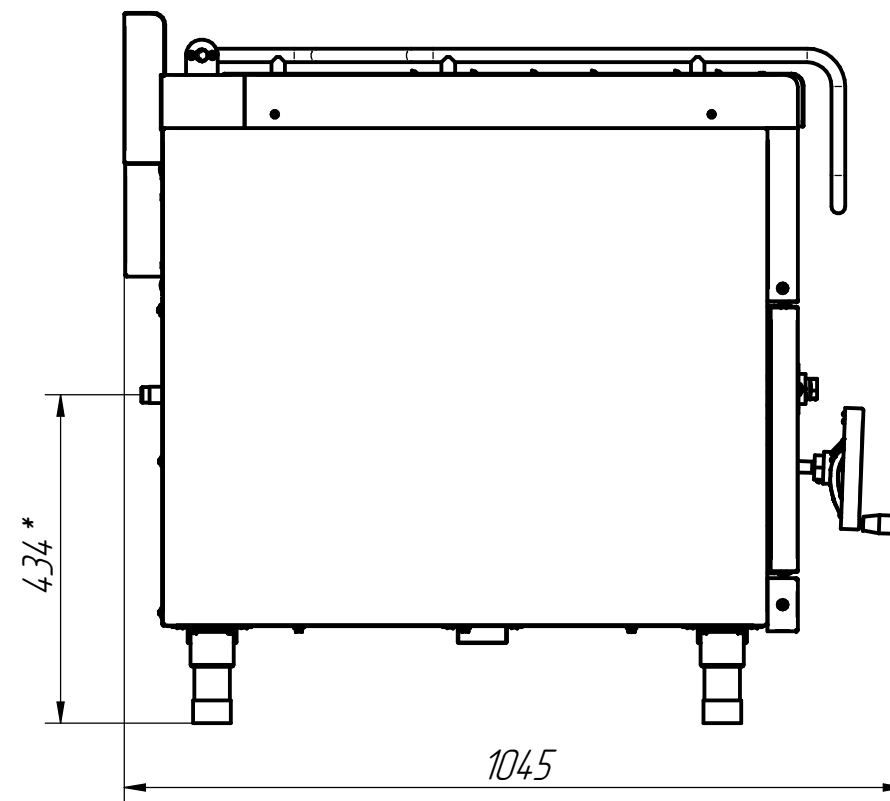
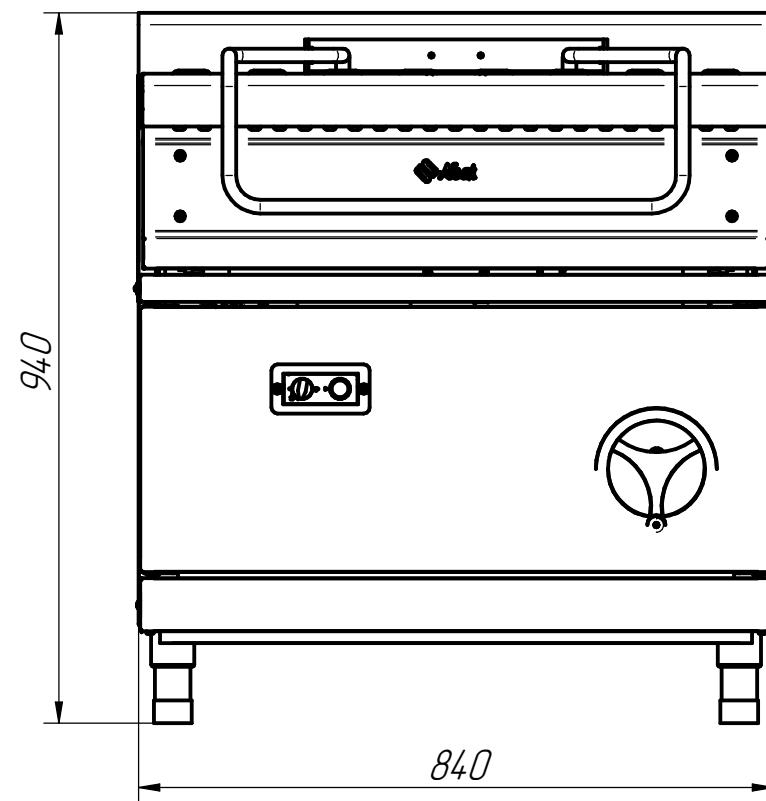


# СКОВОРОДА ГАЗОВАЯ КУХОННАЯ ГСК-90-0,47-70



**СКОВОРОДА ГАЗОВАЯ КУХОННАЯ ГСК-90-0,47-70** предназначена для жарки продуктов основным способом, пассерования овощей, тушения, а также припускания мясных, рыбных и овощных блюд. Площадь чаши 0,47 кв. м., объем - 70 литров. Сковорода имеет плавную регулировку температуры жарочной поверхности в диапазоне 100-340°C. Сковорода имеет устройство контроля пламени и ручной пьезорозжиг. В комплекте съемные форсунки под сжиженный газ. Нагрев осуществляется горелкой, равномерно распределяющей тепло по поверхности чаши. Дно чаши толщиной 10 мм позволяет надежно удерживать тепло в режиме приготовления. Сковорода снабжена механизмом подъема и опускания чаши, что обеспечивает удобство очистки и обслуживания сковороды. Крышка предотвращает потерю тепла и фиксируется в любом положении. Боковая обшивка изготовлена из нержавеющей металла. Задняя обшивка изготовлена из крашеного оцинкованного металла. Сковорода имеет регулируемые по высоте ножки.

\* подвод газа

п/п	Наименование параметра	ГСК-90-0,47-70
1	Код изделия	802007
2	Полная мощность сковороды, кВт	20,0
3	Количество горелок, шт	1
4	Расход газа -природный, м <sup>3</sup> /ч -сжиженный, кг/ч	2,116 1,578
5	Давление газа, Па -природного -сжиженного	1961 2942
6	Время разогрева до температуры 230°C, мин, не более	14
7	Масса, кг, не более	135