

## Настольные витрины A57 (Argo XL)

Нейтральная



До +60°C

- ▼ Настольные витрины ARGO XL – это качественное, практичное и красивое оборудование, которое помогает обеспечить идеальное временное хранение продуктов и готовых блюд
- ▼ Элегантный дизайн и возможность различных цветовых решений выгодно подчеркнут привлекательность блюд

# Салютма®

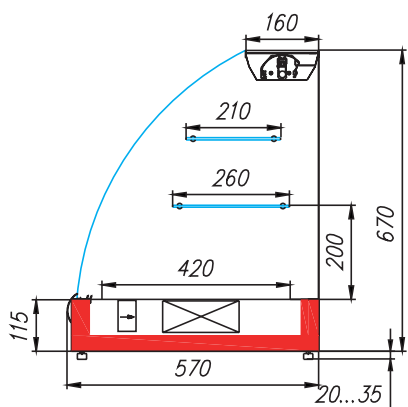


## ТЕХНИЧЕСКИЕ ХАРАКТЕРИСТИКИ

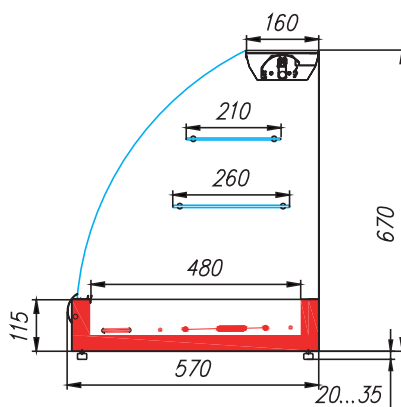
Модель	Общая длина, мм	Горизонтальная площадь экспозиции, м <sup>2</sup>	Полезный объем, м <sup>3</sup>	Рабочая температура, °C
	→ мм	▱ м <sup>2</sup>	▭ м <sup>3</sup>	🌀
1,2динамика	1260	0,9	0,14	+6...+12
1,2тепловая	1260	0,53	*	до +60
1,2нейтральная	1260	1,05	-	-

\* величина изменяется в зависимости от числа и типа используемых gastronorm (максимальная высота gastronorm 40 мм, в комплект поставки не входят)

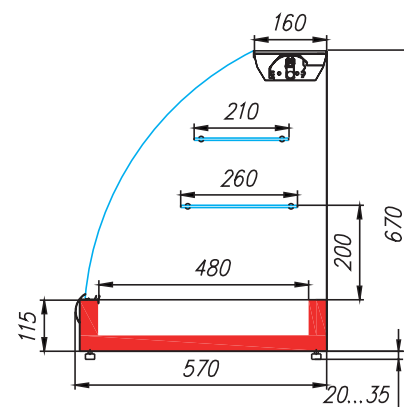
### СРЕДНТЕМПЕРАТУРНАЯ (ДИНАМИКА)



### ТЕПЛОВАЯ



### НЕЙТРАЛЬНАЯ



Климатический класс оборудования: 3.  
Витрины предназначены для эксплуатации в закрытом помещении с естественной вентиляцией при температуре окружающего воздуха от +12°C до +25°C и относительной влажности не более 60%.

### СТАНДАРТНЫЕ ЦВЕТОВЫЕ РЕШЕНИЯ

INOX



black&steel

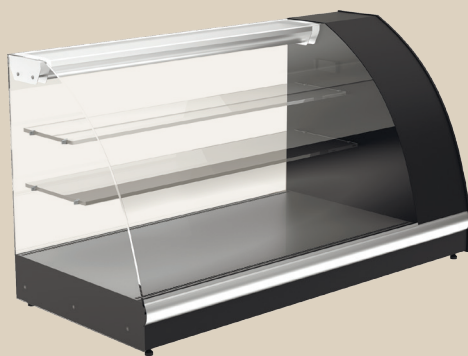


### ОПЦИИ:

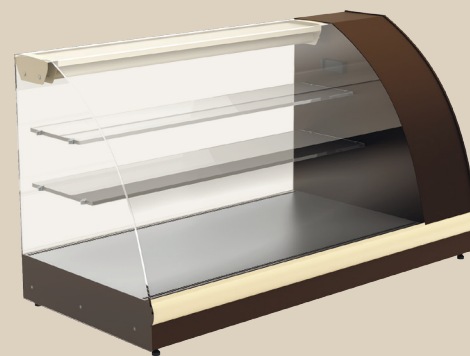
- цветное решение brown&beige
- цветное решение inox (для холодильной витрины)
- цветное решение brown&gold
- цветное решение gray&steel



цветное решение  
INOX



цветное решение  
black&steel



цветное решение  
brown&beige