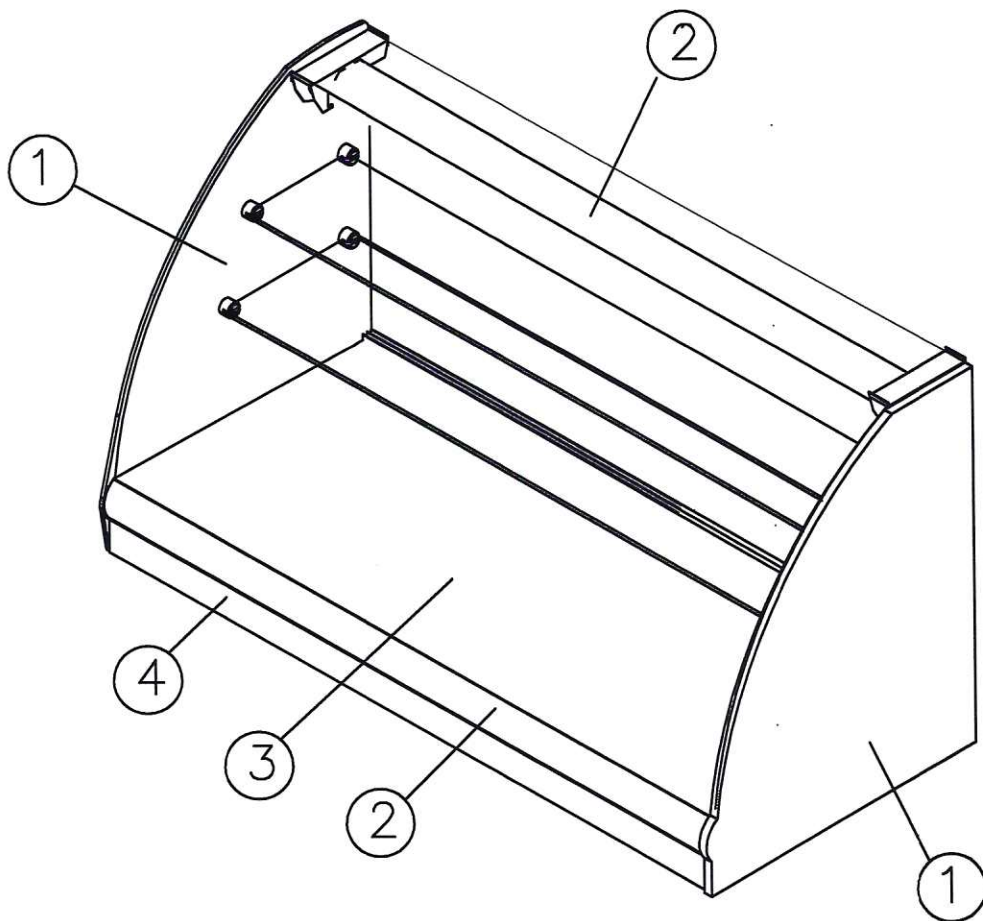


СХЕМА 1.

A57 N 1,2-1 9006 Кол-во _____шт

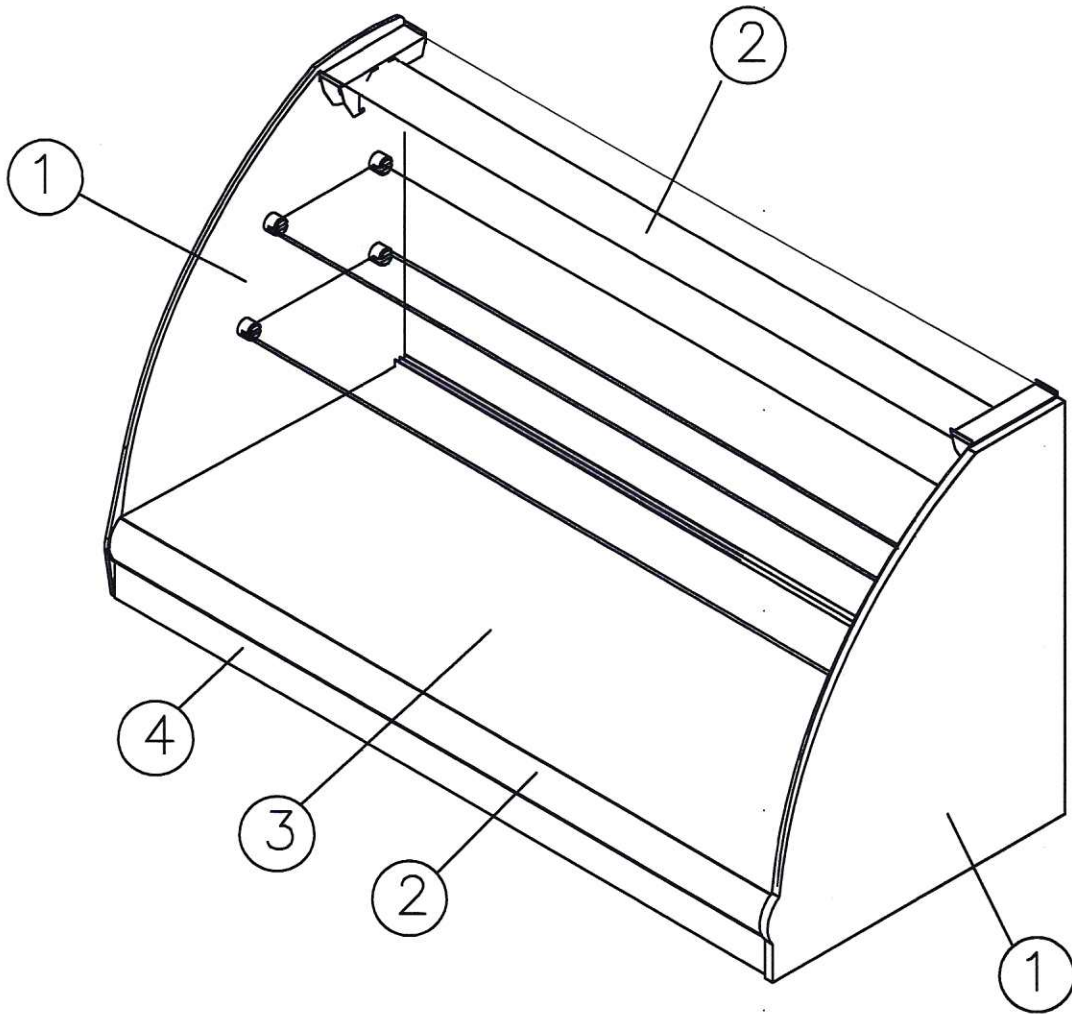


- ① Боковины – стекло
- ② Светильник, профиль под стекло – анодированный
- ③ Выкладка – сталь RAL9006 (серая)
- ④ Передняя обшивка – сталь RAL9006 (серая)

Согласовано от Заказчика: _____

СХЕМА 2.

A57 N 1,2-1 1036 Кол-во _____шт



① Боковины — стекло

② Светильник, профиль под стекло— золото

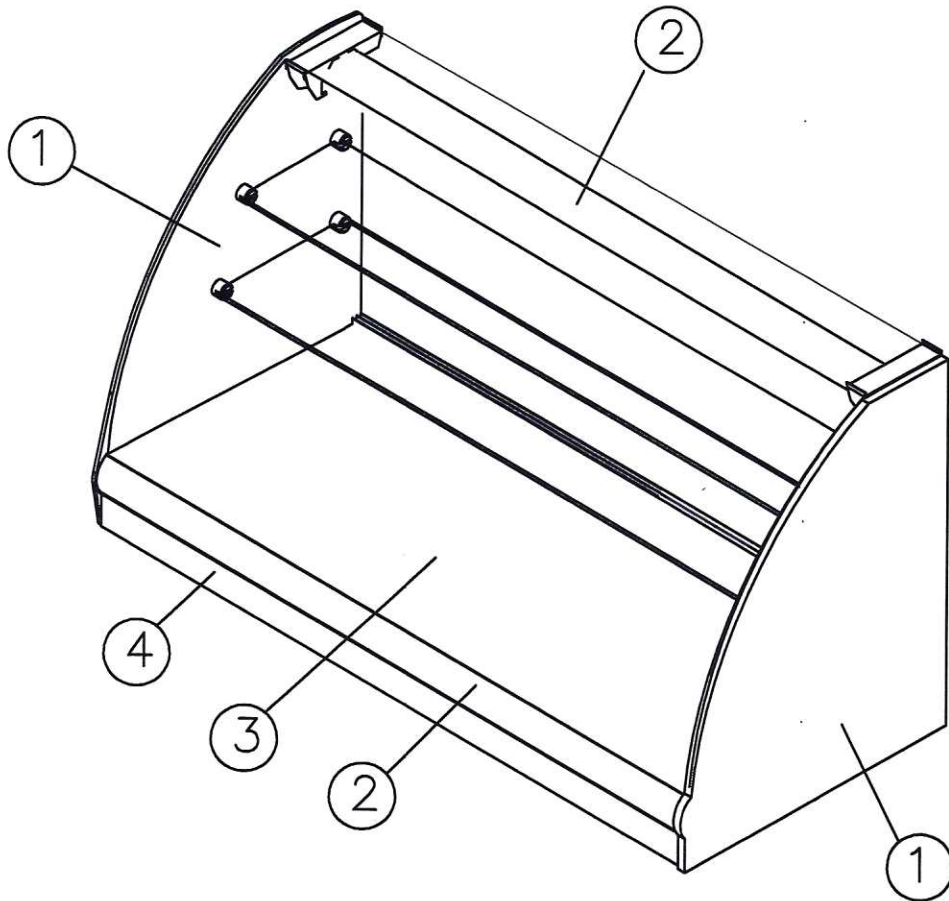
③ Выкладка — сталь золото

④ Передняя обшивка — сталь коричневая

Согласовано от Заказчика: _____

СХЕМА 3. INOX

A57 N 1,2-1 0430 Кол-во _____ шт



① Боковины — стекло

② Светильник, профиль под стекло — анодированный

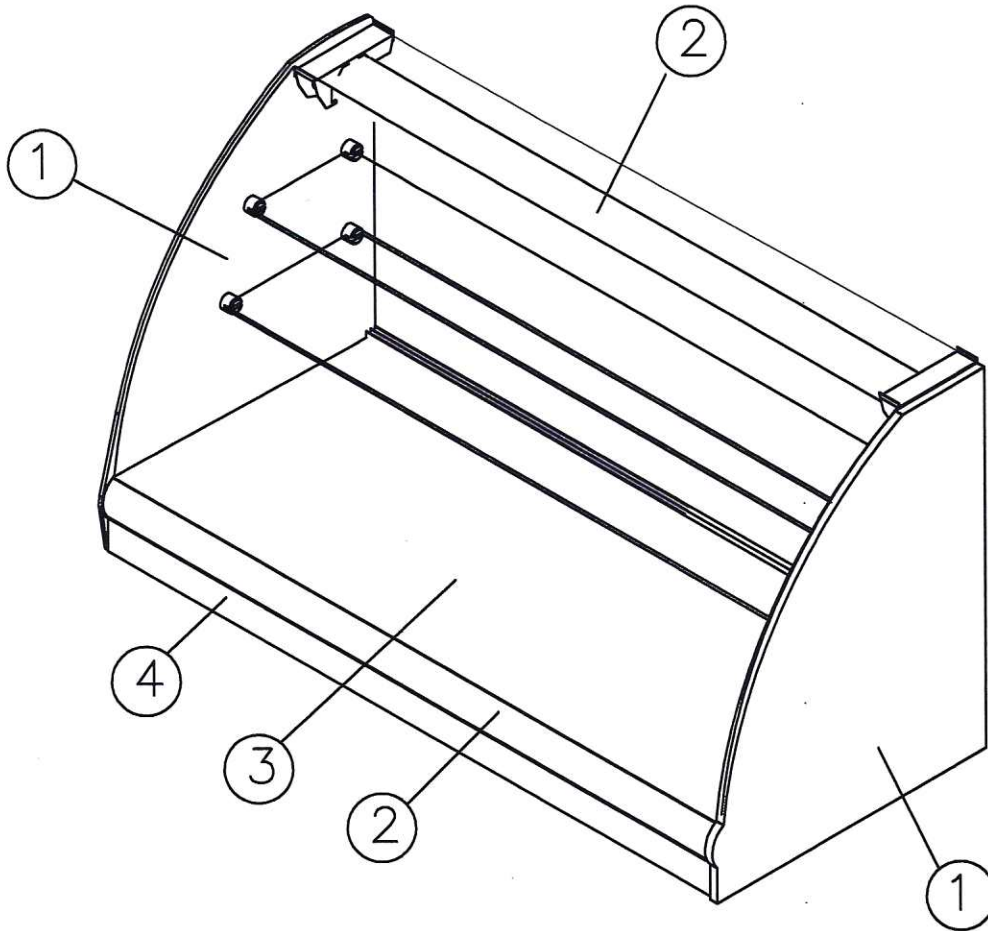
③ Выкладка — сталь нерж

④ Передняя обшивка — сталь нерж

Согласовано от Заказчика: _____

СХЕМА 4. black&steel

A57 N 1,2-1 0430 Кол-во _____шт



① Боковины – стекло

② Светильник, профиль под стекло – анодированный

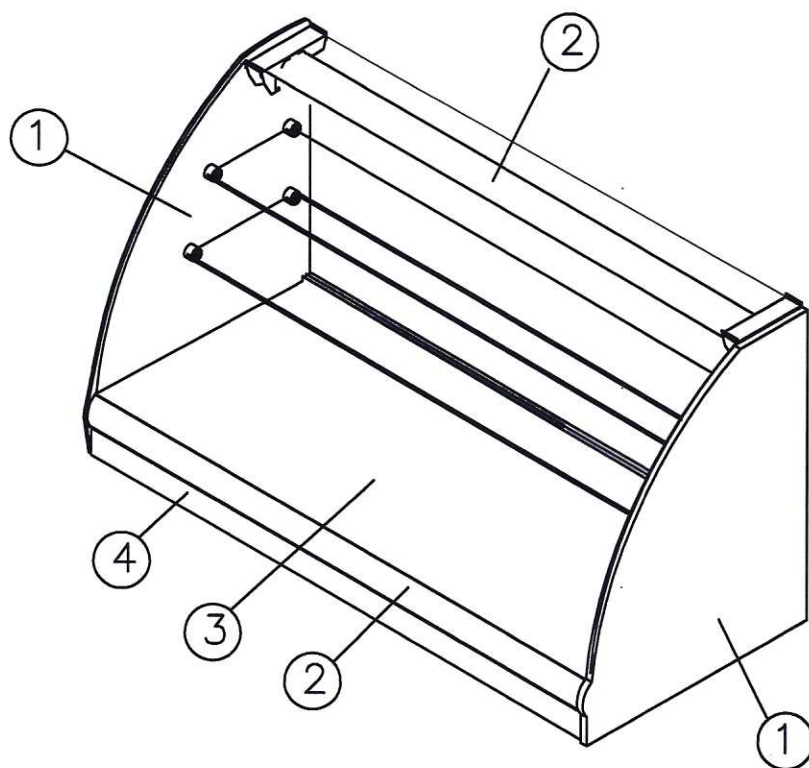
③ Выкладка – сталь нерж

④ Передняя обшивка – сталь RAL9005 (черная)

Согласовано от Заказчика: _____

СХЕМА 5. brown&beige

A57 N 1,2-1 0430 Кол-во _____шт



- ① Боковины – стекло
- ② Светильник, профиль под стекло– сталь RAL1015 (бежевая)
- ③ Выкладка – сталь нерж
- ④ Передняя обшивка – сталь коричневая

Согласовано от Заказчика: _____