

SE364ETBM

classica

Стеклокерамическая варочная панель, 60 см,
скошенный край

EAN13: 8017709240882

ЭСТЕТИКА и УПРАВЛЕНИЕ:

Черная стеклокерамика Suprema

Управление поворотные переключатели Classica

Скошенный край

ФУНКЦИОНАЛЬНОСТЬ:

4 зоны нагрева Hi-Light:

Задняя левая: 1,2 кВт, ø 148 мм

Передняя левая: 1,8 кВт, ø184 мм

Задняя правая: 1,0 – 2,2 кВт, ø 148-214 мм

Передняя правая: 1,2 кВт, ø 148 мм

9 регулируемых уровней мощности

Функция поддержания температуры

4 независимых таймера с акустическим сигналом

Индикация времени приготовления

Индикация уровня мощности

Индикация остаточного тепла

Функция ECOlogos

БЕЗОПАСНОСТЬ:

Защита от перегрева

Блокировка управления от детей

ТЕХНИЧЕСКИЕ ХАРАКТЕРИСТИКИ:

Номинальная мощность: 6,4 кВт

Напряжение: 220-240 В

Частота тока: 50/60 Гц



Также поставляется

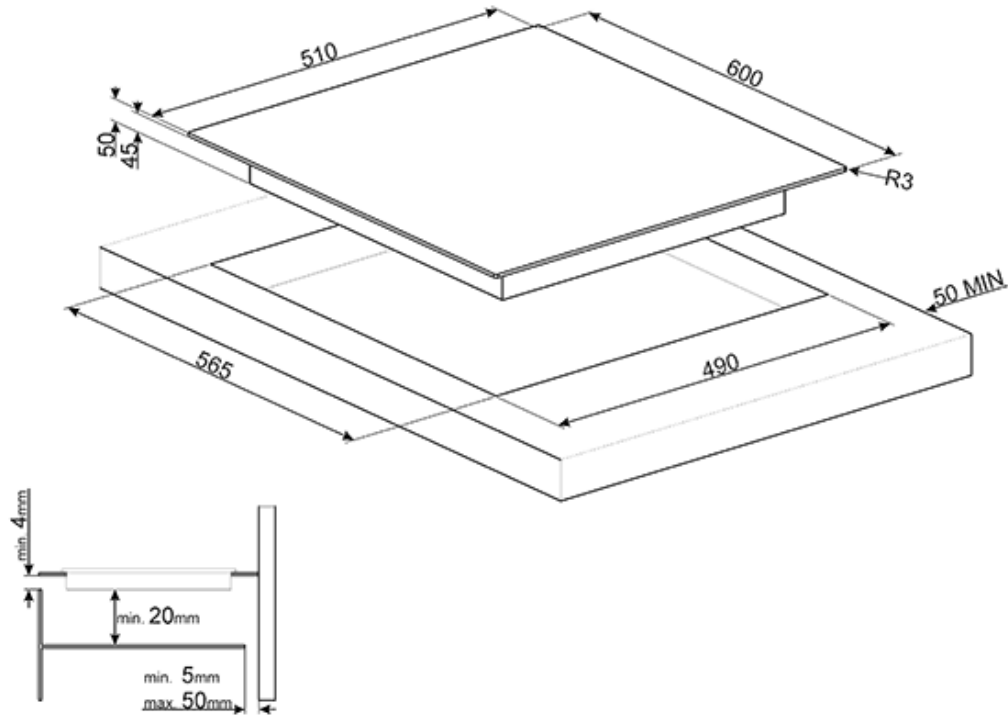
- **SE364ETD** - Черная стеклокерамика. Прямой край
- **SE364TD** - Черная стеклокерамика. Прямой край
- **SE364ETFX** - Черная стеклокерамика. Рамка эффект нержавеющей стали



SE364ETBM

classica

стеклокерамика
черный
60 см
электрика



СМЕГ Россия
Россия, 117105, Москва
Варшавское шоссе, д.1, стр.1-2, офис А-615
Тел. +7 (495) 380-37-82
Факс 7 (495) 380-37-81