

МАШИНА ТЕСТОРАСКАТОЧНАЯ GASTROMIX

Описание:

Тестораскаточная машина серии **TDR-380F** (напольная) сконструирована и произведена на нашем предприятии. Отличается высокими эксплуатационными характеристиками; оснащена двигателем особой конструкции, допускающим реверсивный режим раскатки теста.

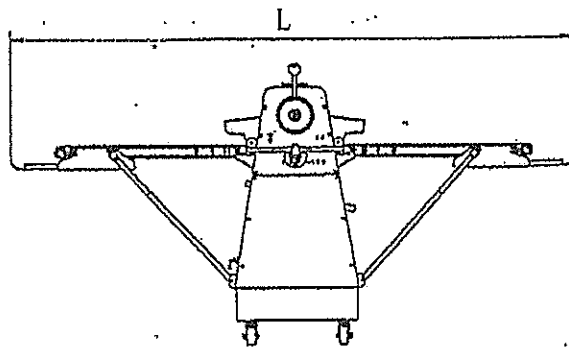
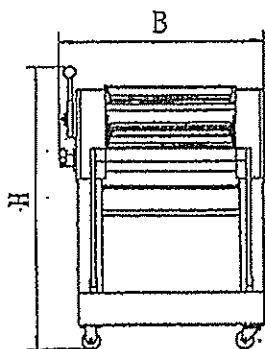
Аппарат оборудован системой предохранительных устройств, работает ровно и надежно. Имеет прочную конструкцию корпуса, оригинальный дизайн, точно регулируемые функции, высокий уровень автоматизации и годен для применения в гостиницах, ресторанах и общественных столовых. Все детали аппарата, вступающие в соприкосновение с пищевыми продуктами, выполнены из нержавеющей стали, либо обработаны особым образом в строгом соответствии с принятыми в Китае гигиеническими стандартами.

Важные примечания:

1. Установите аппарат на сухой горизонтальной поверхности, закрепите его.
2. Перед началом эксплуатации удостоверьтесь в том, что характеристики электропитания в месте установки аппарата соответствуют его паспортным данным и, что сам аппарат надежно подключен к системе заземления.
3. Если однажды толщина листов теста не окажется приемлемой, то виной тому недостаток мощности двигателя.
4. Перед включением аппарата не забудьте опустить предохранительный щиток.
5. Эксплуатационные характеристики приведены в табличке с техническими данными, установленной на аппарате.

Технические характеристики:

Модель	Напряжение	Мощность	Частота тока	Ширина ленты	Скорость вращения валков	Габаритные размеры
TDR-380F	220 В	0,75 кВт	50 Гц	380 мм	133 об/мин	1630×730×1225мм



Техническое обслуживание:

ВАЖНО! Все работы по **ТЕХНИЧЕСКОМУ ОБСЛУЖИВАНИЮ** **СЛЕДУЕТ ПРОИЗВОДИТЬ ТОЛЬКО ПОСЛЕ ПОЛНОГО ОБЕСТОЧИВАНИЯ АППАРАТА.**

Для того, чтобы двигатель, узлы и детали аппарата изнашивались постепенно, производите его регулярные чистку и техническое обслуживание. Это позволит также обеспечить годы безотказной работы машины.

СОВЕТ ОПЕРАТОРАМ:

Каждый раз после использования аппарата в целях недопущения размножения в нём болезнетворных бактерий тщательно его чистите и мойте.

Не реже одного раза в шесть месяцев добавляйте или же меняйте консистентную смазку в аппарате.

Не реже одного раза в месяц проверяйте натяжение приводной цепи.

Не реже одного раза в шесть месяцев проверяйте состояние электрических цепей машины.

Поиск и устранение неисправностей:

Аппарат не запускается:

Ослабли контакты в колодке электропитания.

Не активируются предохранительные устройства.

Не активируются предохранительные устройства:

Поднимите крышку и проверьте надёжность крепления вилочного контакта предохранительного выключателя.

Проверьте электроцепь предохранительного выключателя.

Температура в аппарате слишком высока:

Слишком продолжителен рабочий цикл аппарата.

Проблемы с питающим напряжением, проверьте его наличие.

Перегрузка либо неправильный режим работы машины.

Низкий кпд аппарата:

Проверьте состояние двигателя.

Ослабла приводная цепь. В этом случае снимите заднюю стенку аппарата и поворотом винта натяните цепь. Если это не помогает, замените цепь.

Если вышеуказанные рекомендации к решению проблем не привели, обратитесь к специалистам авторизованного технического центра продавца.

ВНИМАНИЕ! НЕ ДОПУСКАЕТСЯ МОЙКА АППАРАТА ВОДОЙ, ПОДАВАЕМОЙ ПОД ДАВЛЕНИЕМ.

В линию электропитания аппарата в целях повышения электробезопасности пользователю рекомендуется установить рубильник, в котором расстояние между нормально разомкнутыми контактами должно быть не менее 3 мм. Рубильник должен быть рассчитан на работу с током номиналом не ниже 35 А.