

Монтажный план

Стиральная машина



PW 5065 AV / LP


До установки, подключения и подготовки прибора к работе
обязательно прочтите инструкцию по эксплуатации и монтажу.
Вы обезопасите себя и предотвратите повреждения Вашего прибора.

ru - RU, UA, KZ

10 174 400 / 01

Легенда:

 Требуется подключение

 Подключение требуется
опционально или в зависимости
от комплекта поставки
оборудования

AV Сливной клапан

KW Подключение холодной воды

AW Подключение отработанной воды

LP Сливной насос

B Крепление прибора

PA Контур заземления

BW Подключение технической воды

SLA Отключение при пиковой нагрузке

DOS Подключение дозирующих насосов

UG Цоколь закрытый

EL Электроподключение

UO Цоколь открытый

F Ножки, регулируемые

WTV Соединение стиральной машины
с сушильной машиной

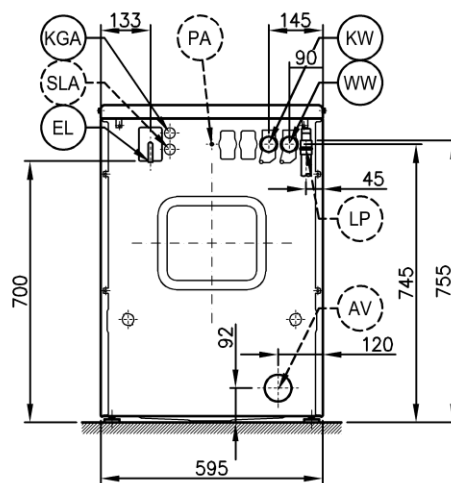
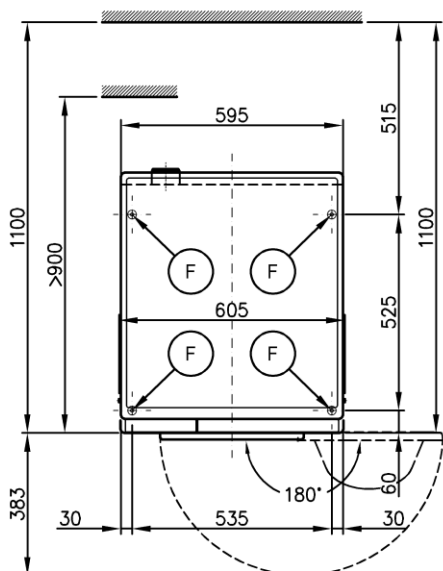
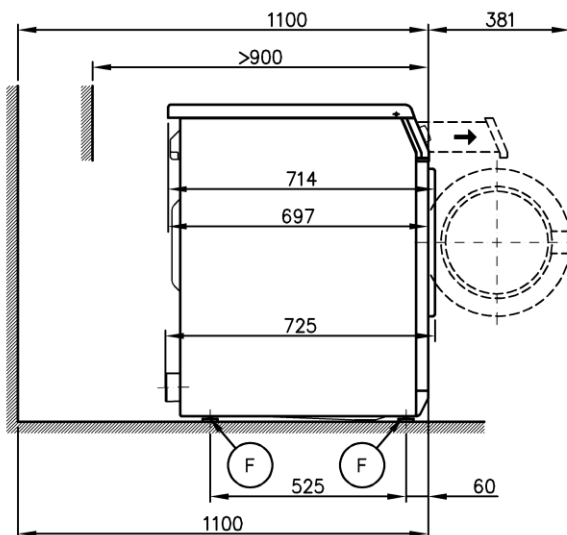
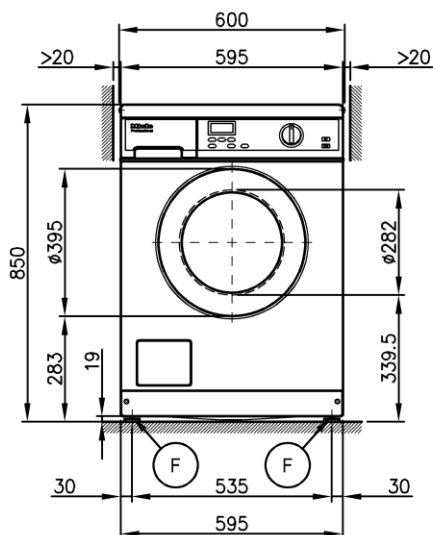
KG Платежный терминал

WW Подключение горячей воды

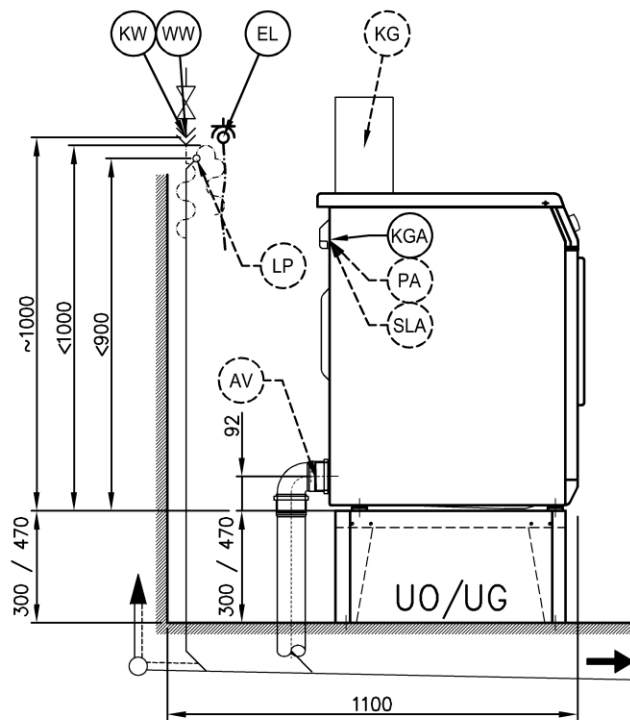
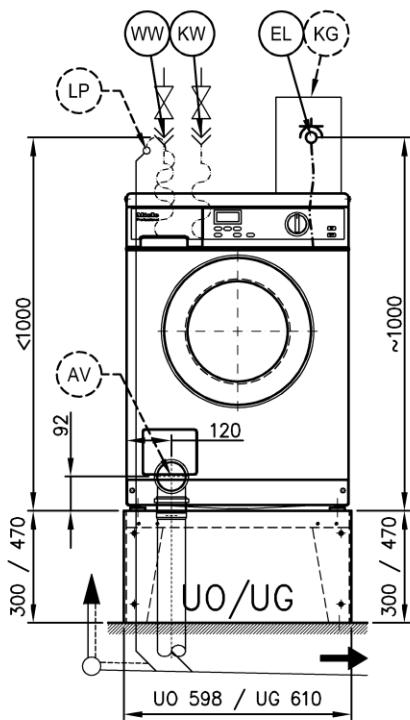
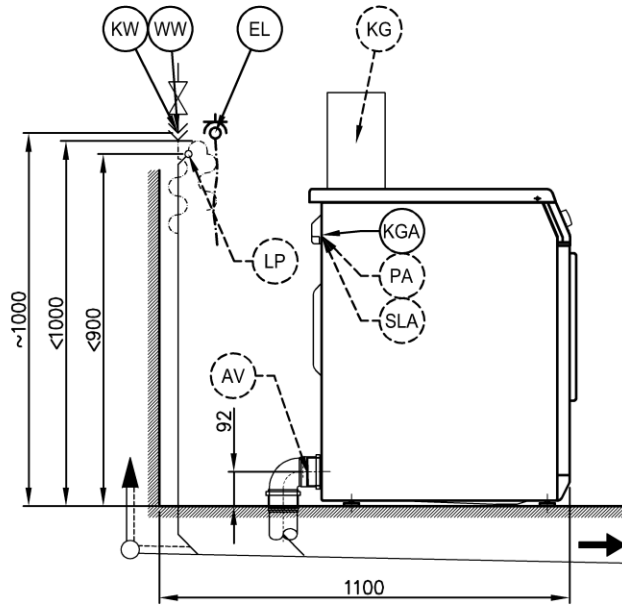
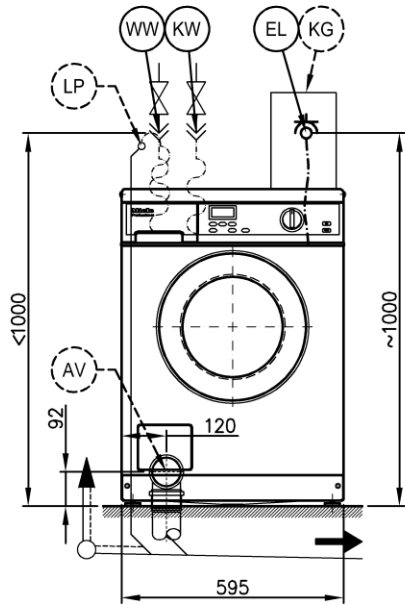
KGA Подключение для платежного
терминала

XKM Коммуникационный модуль

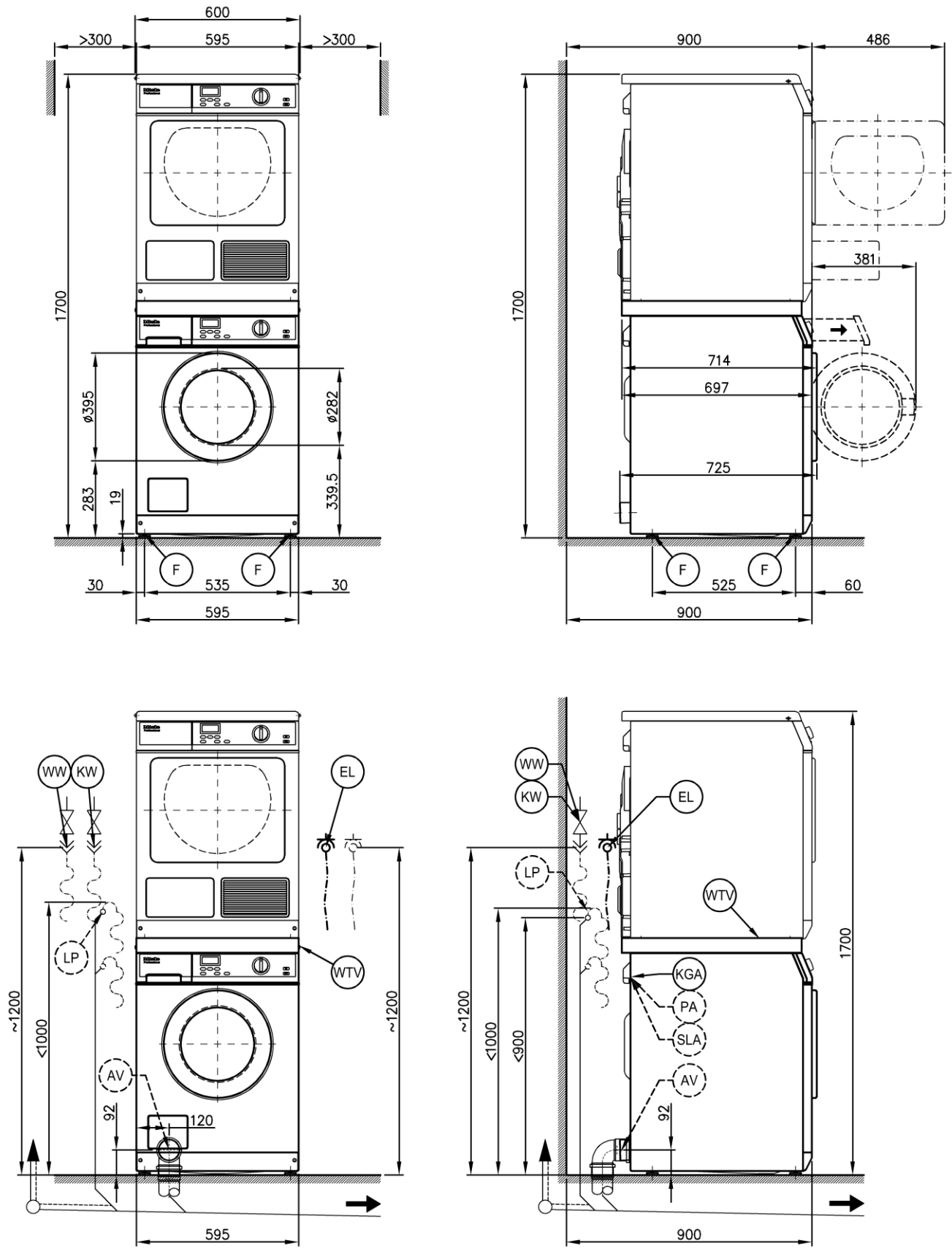
Размеры прибора



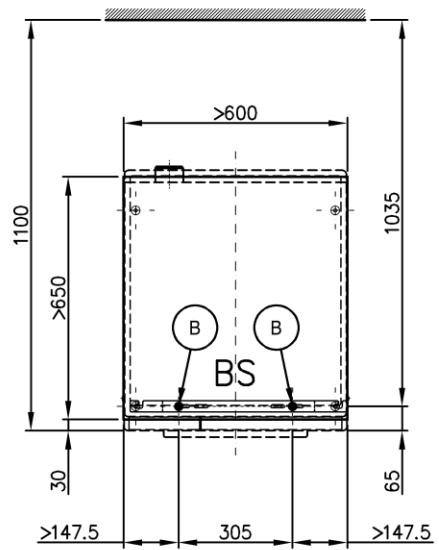
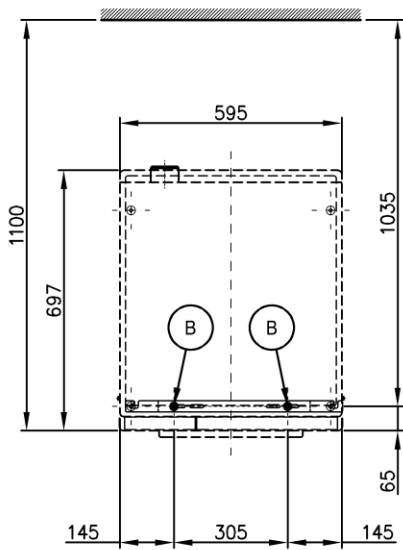
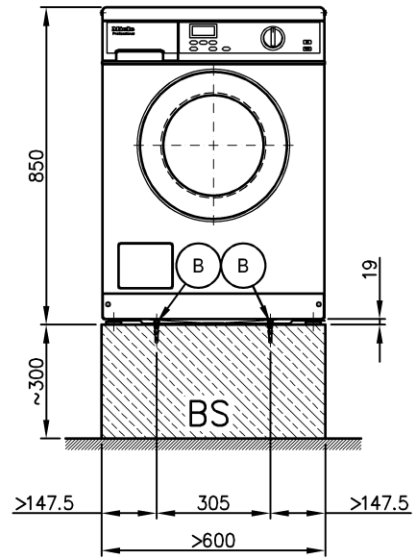
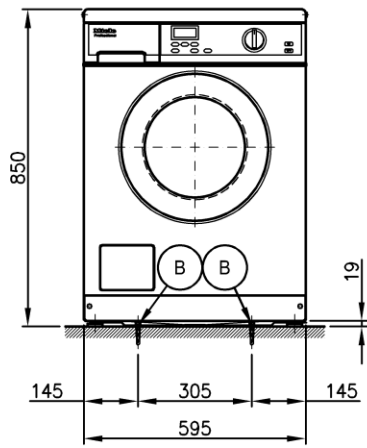
Установка



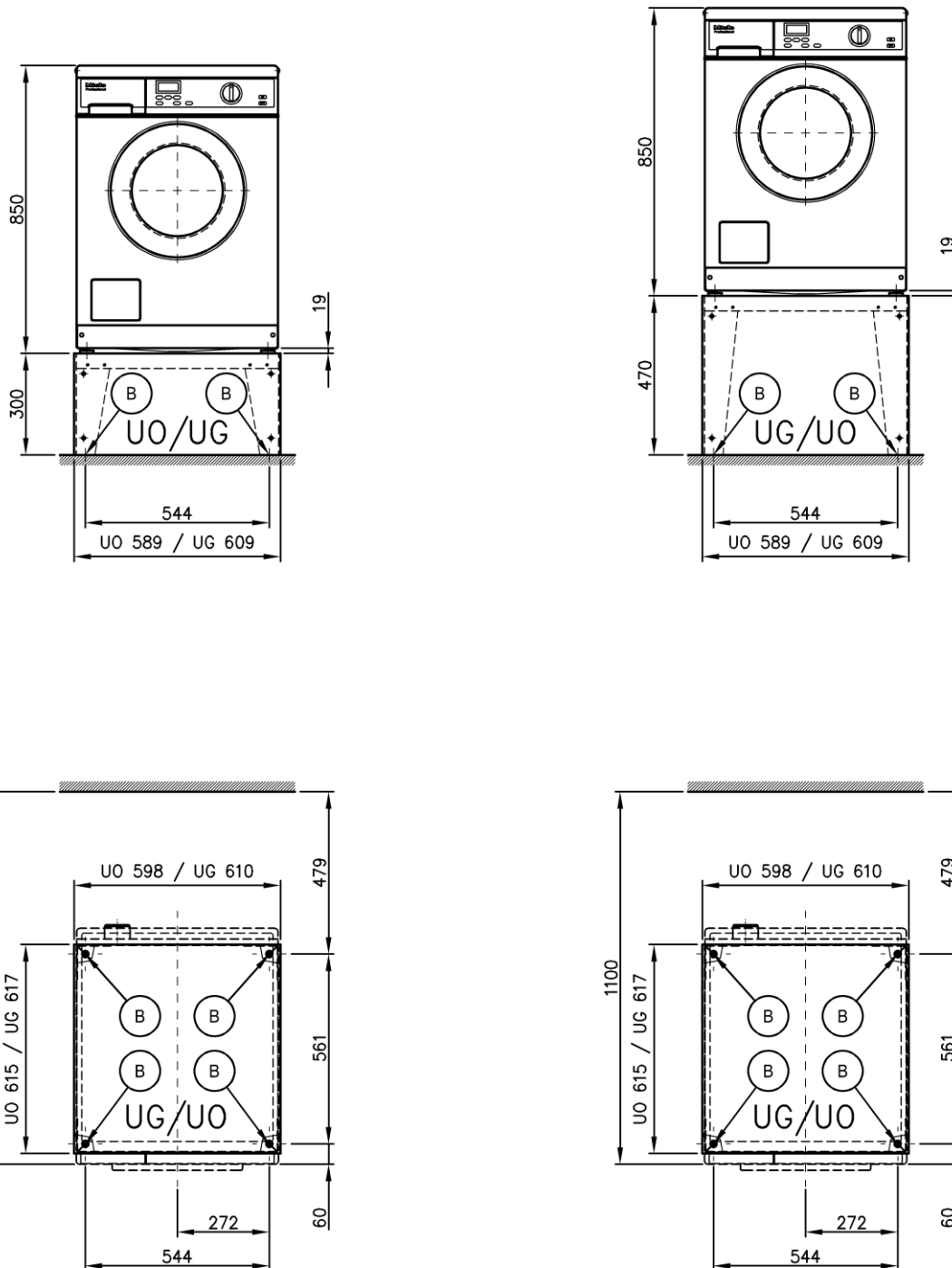
Установка стиральной и сушильной машин в колонну



Установка



Установка



Технические характеристики

		PW 5065 AV	PW 5065 LP
Объем барабана	л	59	59
Загрузка	кг	6,5	6,5
Загрузочное отверстие, диаметр	мм	282	282
Скорость отжима макс.	Об/мин	1400	1400
g-фактор		526	526
Остаточная влажность (стандартная загрузка согласно DIN EN 60456)	%	49	49

Электроподключение (EL)

Стандартное напряжение		2N AC 400 В	2N AC 400 В
Частота	Гц	50	50
Общая потребляемая мощность	кВт	5,5	5,5
Предохранитель (тип характеристики срабатывания В согласно EN 60898)	A	2 x 16	2 x 16
Минимальное сечение сетевого кабеля	мм ²	4 x 1,5	4 x 1,5
Сетевой кабель для стационарного подключения без вилки		●	●
Длина сетевого кабеля	мм	1800	1800
Альтернативное напряжение (возможность переоборудования сервисной службой)		1N AC 230 В	1N AC 230 В
Общая потребляемая мощность	кВт	2,85	2,85
Предохранитель (тип характеристики срабатывания В согласно EN 60898)	A	1 x 16	1 x 16
Минимальное сечение сетевого кабеля	мм ²	3 x 1,5	3 x 1,5

Специальное напряжение OS 440 (без нейтрали)			3 AC 440 В
Частота	Гц	-	60
Общая потребляемая мощность	кВт	-	5,05
Предохранитель (тип характеристики срабатывания В согласно EN 60898)	A	-	3 x 16
Минимальное сечение сетевого кабеля	мм ²	-	4 x 1,5
Сетевой кабель для стационарного подключения без вилки		-	●
Длина сетевого кабеля	мм	-	1800

Специальное напряжение OS 230 (без нейтрали)			1N AC 230 В
Частота	Гц	-	60
Общая потребляемая мощность	кВт	-	3,2
Предохранитель (тип характеристики срабатывания В согласно EN 60898)	A	-	1 x 16
Минимальное сечение сетевого кабеля	мм ²	-	3 x 1,5
Сетевой кабель для стационарного подключения без вилки		-	●
Длина сетевого кабеля	мм	-	1800

Холодная вода (KW)

Давление воды допустимое	кПа	100 - 1000	100 - 1000
Макс. объемный поток (при подключении только к холодной воде)	л/мин	11	11
Макс. объемный поток (при дополнительном подключении к горячей воде)	л/мин	10	10
Средний расход воды (при стандартной программе 60 °C)	л/ч	36	36
Подключение внешнее, внешняя резьба согласно DIN 44991 (с плоским уплотнением)	Дюймы	¾"	¾"
Шланг подключения 1/2" с резьбовым наконечником 3/4"		●	●
Длина шланга подключения	мм	1550	1550

Горячая вода WW

Температура заливаемой воды макс.	°C	70	70
Давление воды допустимое	кПа	100 - 1000	100 - 1000
Макс. объемный поток	л/мин	11	11
Средний расход воды (при стандартной программе 60 °C)	л/ч	13	13
Подключение внешнее, внешняя резьба согласно DIN 44991 (с плоским уплотнением)	Дюймы	¾"	¾"
Шланг подключения 1/2" с резьбовым наконечником 3/4"		●	●
Длина шланга подключения	мм	1550	1550

Сливной клапан (AV)

Соединительный патрубок (внешний диаметр)	мм	75 (DN70)	-
Макс. температура сливаемой воды	°C	90	-
Макс. объемный поток кратковременный	л/мин	62	-

● = в серийном исполнении, ○ = опционально + = только по запросу, - не имеется

Технические характеристики

	PW 5065 AV	PW 5065 LP
Сливной насос (LP)		
Подключение для шланга (внешний диаметр)	мм -	22 (DN22)
Макс. температура сливаемой воды	°С -	90
Внешний шланговый наконечник (внутренний диаметр x длина)	мм -	22 x 30
Макс. объемный поток кратковременный	л/мин -	26
Макс. высота подачи (от нижней кромки прибора)	мм -	1000
Сливной шланг DN22 со штуцером (комплект поставки)	-	●
Длина шланга подключения	мм -	1500
Контур заземления (PA)		
Подключение к прибору (отдельная принадлежность)	○	○
Отключение при пиковой нагрузке (SLA)		
Подключение к прибору (отдельная принадлежность)	○	○
Напряжение подключения управляющего контакта	AC 230 В	AC 230 В
Подключение платежного терминала (KGA)		
Подключение платежного терминала	●	●
Дозирование жидких средств (DOS)		
Подключение для жидких дозируемых средств (требуется комплект для переоборудования)	+	+
Макс. количество дозирующих насосов	Кол-во 4	4
Коммуникационный модуль (XKM)		
Интерфейс RS 232 (комплект дооборудования модуля XKM)	○	○
Установка ножек (F)		
Количество ножек	Кол-во 4	4
Ножки, регулируемые по высоте с помощью резьбы	мм ±4	±4
Диаметр ножки	мм 40	40
Крепление (B)		
Крепление к полу, стандарт		
Крепежный комплект (для 2-х ножек) с помощью крепящих уголков	●	●
Шуруп по DIN 571	мм 6 x 50	6 x 50
Дюбель (диаметр x длина)	мм 8 x 40	8 x 40
Крепление к полу цоколя Miele		
Принадлежность "цоколь Miele" (крепеж содержится в комплекте поставки)	○	○
Требуемые точки крепления	Кол-во 4	4
Шуруп по DIN 571	мм 8 x 65	8 x 65
Дюбель (диаметр x длина)	мм 12 x 60	12 x 60
Крепление к полу цоколя (внешний)		
Установка прибора на цоколь (бетонный или кирпичный)	○	○
Площадь цоколя мин. (Ш/Г)	мм 600/650	600/650
Шуруп по DIN 571	мм 6 x 50	6 x 50
Дюбель (диаметр x длина)	мм 8 x 40	8 x 40
Характеристики прибора		
Размеры прибора полные (В/Ш/Г)	мм 850/600/725	850/600/725
Размеры корпуса (В/Ш/Г)	мм 850/595/665	850/595/665
Проем для проноса прибора (В/Ш)		
Проем для доставки (без упаковки)	мм 900/600	900/600
Установочные размеры		
Расстояние до прибора с боков мин.	мм 20	20

● = в серийном исполнении, ○ = опционально + = только по запросу, - не имеется

Технические характеристики

		PW 5065 AV	PW 5065 LP
Рекомендуемое расстояние до стирально-сушильной колонны с боков	мм	>300	>300
Расстояние переднего фронта прибора до стены минимальное	мм	900	900
Расстояние переднего фронта прибора до стены рекомендуемое	мм	1100	1100
Вес и нагрузка на пол			
Вес прибора (вес нетто)	кг	106	106
Макс. нагрузка на пол при работе	Н	3000	3000
Нагрузка на пол статическая макс.	Н	1380	1380
Нагрузка на пол динамическая макс.	Н	1365	1365
Частота вращения барабана макс.	Гц	22	22
Уровень шума и теплоотдача			
Уровень шума на рабочем месте (согласно EN ISO 11204/11203)	дБ(А)	<70	<70
Теплоотдача в помещении установки	Вт	250	250

Опции / принадлежности

	Особенности
Цоколь закрытый (UG)	
Цоколь закрытый, Н 300 мм (UG 5005)	Цоколь оцинкованный, фронтальная и боковые панели нержавеющая сталь
Цоколь закрытый, Н 470 мм (UG 5005-47)	Цоколь оцинкованный, синий, покрытие выполнено методом высокотемпературного эмалирования
Цоколь закрытый, Н 750 мм (UG 5005-75)	Цоколь оцинкованный, синий, покрытие выполнено методом высокотемпературного эмалирования
Цоколь открытый (UO)	
Цоколь открытый, Н 300 мм (UO 5005)	Цоколь оцинкованный, синий, покрытие поверхностей выполнено методом высокотемпературного эмалирования
Цоколь открытый, Н 470 мм (UO 5005-47)	Цоколь оцинкованный, синий, покрытие поверхностей выполнено методом высокотемпературного эмалирования
Соединение стиральной машины с сушильной машиной (WTV)	
Комплект нержавеющая сталь (WTV 5062)	Комплект для соединения стиральной машины с сушильной машиной
Комплект белый лотос (WTV 5061)	Комплект для соединения стиральной машины с сушильной машиной
Платежный терминал (KG)	
Жетоноприемник (С 4060)	Только для оплаты программ
Жетоноприемник (С 4070)	Для оплаты времени работы и программ
Принадлежности	
Комплект для подключения к устройству контроля пиковой нагрузки (BSS)	Подключение для функций отключения при пиковой нагрузке
Монтажный комплект для контура заземления	Монтажный комплект заказывается через сервисную службу
Коммуникационный модуль XKM (XKM RS 232-10)	Комплект дооснащения модуль XKM с RS 232 вкл. комплект для встраивания

Указания по монтажу и подключению

Условия проведения работ по монтажу и подключению

Подключение прибора должно проводиться только к системам, выполненным в соответствии с национальными законами, предписаниями и директивами, а также местными условиями и правилами.

Помимо этого следует дополнительно принимать во внимание действующие в месте установки инструкции предприятий снабжения, правила техники безопасности, условия страховых организаций, а также признанные технологические правила.

Транспортировка и переноска

Стиральную машину нельзя транспортировать без транспортировочного крепления. Сохраните транспортировочное крепление. Его нужно будет снова установить перед транспортировкой (например, при переезде).

Общие условия эксплуатации

Температура окружающей среды в помещении установки: от +2 °C до +35 °C.

В зависимости от характеристики места установки на конструкции здания могут передаваться звуковые колебания и вибрация. При повышенных требованиях к звукоизоляции места установки машины рекомендуется провести экспертизу уровня звукоизоляции специализированной организацией.

Электроподключение

Наличие или отсутствие штекерной вилки у сетевого кабеля подключения зависит от варианта исполнения прибора.

Подключение может быть произведено к системе электроснабжения, выполненной только по VDE 0100 или согласно национальным и локальным предписаниям. Подключение должно производиться только специалистом-электриком.

Информация о номинальном потреблении и соответствующем предохранителе указана на типовой табличке. Сравните данные, приведенные на типовой табличке, с параметрами электросети.

Прибор можно подключить или посредством стационарного подключения, или с помощью штепсельного соединения согласно IEC 60309-1. В основном рекомендуется подключать прибор с помощью штепсельного соединения, чтобы можно было легко проверять электрическую безопасность, например, при ремонте или техническом обслуживании прибора.

Для стационарного подключения в месте монтажа необходимо наличие многополюсного отключения. В качестве размыкающего устройства могут использоваться выключатели с расстоянием между контактами не менее 3 мм. К ним относятся линейные выключатели, предохранители и защитные устройства (IEC/EN 60947).

Штекерный разъем или устройство отключения от сети должны быть всегда доступны. Если прибор будет отключен от сети, то место отключения должно быть закрыто или находиться под постоянным наблюдением.

Новое подключение, изменения в подключении или проверку защитного провода, включая проверку правильной защиты предохранителями, может проводиться только аттестованным электриком или специалистом-электромонтажником, знающим действующие нормы и требования предприятий по электроснабжению.

В случае перехода на другой вид напряжения необходимо учитывать указания инструкции по переключению электромонтажной схемы. Это переключение должно выполняться только авторизованным специалистом или сотрудником сервисной службы Miele. Дополнительно нужно согласовать настройку мощности нагрева.

Устройства, с помощью которых осуществляется автоматическое выключение стиральной машины (например, таймеры), подключать к машине запрещено.

Предписанное значение сечения кабеля в технических характеристиках касается только требуемого сетевого кабеля подключения. Для определения остальных размеров следует

ссылаться на соответствующие национальные и местные условия.

Подключение холодной воды

Стиральная машина должна подключаться к водопроводу без использования обратного клапана, так как прибор, в соответствии с действующими нормами, оборудован защитой водопроводной сети.

Для подключения необходим запорный водяной вентиль или кран с резьбой для подключения. При отсутствии таковых прибор должен подсоединяться только аттестованным сантехником к бытовому водопроводу.

Подходящий шланг с резьбовым наконечником входит в комплект поставки прибора.

В качестве доп. принадлежности для удлинения шланга в продаже в торговых точках или сервисной службе Miele имеются шланги длиной 2,5 или 4,0 м.

Подключение горячей воды

Для подключения горячей воды с температурой до 70° действуют те же условия подключения, что и для подключения холодной воды.

Подходящий шланг с резьбовым наконечником входит в комплект поставки прибора.

Можно подключать прибор к системе горячего водоснабжения с температурой воды от 70 °C и максимум до 85 °C. Для этого требуется отдельный термостойкий заливной шланг.

Такой шланг можно приобрести в специализированных магазинах Miele или в сервисной службе Miele. Кроме того, прибор должен быть соответствующим образом запрограммирован сервисной службой Miele или специалистом авторизованной службы.

Подключение прибора только к горячей воде невозможно по функциональным причинам.

Если внешнее водоснабжение горячей водой отсутствует, то подключение горячей воды на машине подключается к имеющейся системе холодного водоснабжения

В качестве альтернативы подключение горячей воды закрывается с помощью прилагаемой заглушки, а система управления прибора переключается на залив только холодной воды.

Требуемый расход по горячей воде в этом случае добавляется к расходу по холодной воде.

Сливной клапан (в зависимости от варианта прибора)

Спуск воды из прибора осуществляется с помощью сливного клапана с моторизованным приводом. С помощью обычных монтажных материалов можно оборудовать слив прямо в наружную канализационную сеть (без сифонного затвора) или в сливное отверстие в полу (в отстойник с сифонным затвором).

Для беспрепятственного слива требуется обязательная вентиляция сливного трубопровода. Если вентиляция недостаточно эффективная, то через торговых партнеров Miele или сервисную службу Miele можно заказать специальный монтажный набор для вентиляции (M.-Nr. 05 239 540).

Если несколько приборов подключается к коллектору, то для одновременной эксплуатации всех приборов он должен быть выбран соответствующего размера.

Сливной насос (в зависимости от варианта прибора)

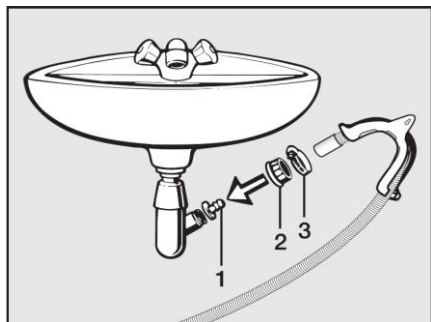
Моющий раствор откачивается сливным насосом с высотой подачи 1 м. Чтобы слив воды проходил беспрепятственно, шланг должен быть проложен без перегибов. Переходник на конце шланга поворачивается или снимается.

Возможные варианты слива воды:

1. Непосредственное подсоединение к пластиковой сливной трубе с резиновой манжетой (сифон ставить не обязательно).
2. Подсоединение к раковине с помощью пластикового ниппеля.
3. Слив в отверстие в полу (водосток).

Стационарное подключение сливного шланга к сифону раковины

Сливной шланг Вы можете стационарно подсоединить к специальному сифону раковины.



Если необходимо, длина шланга может быть увеличена до 5 м. Принадлежность для этого можно приобрести в торговой сети Miele или сервисной службе Miele.

При высоте слива более 1 м (максимальная высота подачи 1,6 м) в торговой сети Miele или сервисной службе Miele необходимо приобрести другой сливной насос для замены.

Контур заземления

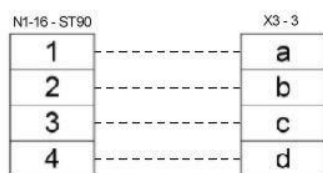
При необходимости в соответствии с местными и национальными условиями монтажа изготавливается контур заземления с надежными соединениями контактов.

Соединительный материал для требуемого контура заземления вместе с монтажным комплектом можно заказать через сервисную службу Miele или предусмотреть при подготовке помещения.

Отключение при пиковой нагрузке

Прибор можно подключить с помощью опционального комплекта BSS к устройству контроля пиковой нагрузки.

В этом случае на клеммной колодке прибора имеются в распоряжении 3 сигнальных контакта (напряжение сети) и нейтраль. Контакты распределительной колодки обозначаются: a, b, c и d.



- a - Выходной сигнал, включение машины
- b - Выходной сигнал, запрос на включение нагрева машины
- c - Входной сигнал пиковой нагрузки, машина включает нагрев
- d - Нейтраль

При активизации функции пиковой нагрузки нагрев выключается и происходит остановка программы. На дисплее появляется индикация соответствующего сообщения.

После окончания работы функции пиковой нагрузки выполнение программы автоматически продолжается, как раньше.

Подключение дозирования жидких средств

Для дозирования жидких моющих средств могут быть использованы дозирующие насосы для жидких средств с контролем уровня жидких моющих средств. Для подключения требуется дополнительный комплект переоборудования, который можно заказать через сервисную службу Miele.

Для дозирования жидких средств могут использоваться только дозирующие насосы с собственным управлением или возможностью собственного программирования.

Обязательно обращайтесь внимание при использовании и комбинировании моющих средств и специальных добавок на

указания по применению, приводимые изготовителем на упаковке.

Платежный терминал

Машина может быть оснащена индивидуальным кассовым устройством (дополнительно приобретаемая принадлежность). Необходимое при этом программирование должно выполняться торговым партнером или сервисной службой Miele.

Alternativ kann ein kabelloses Mehrplatzsystem für max. 8 Endgeräte mit einer Geldkarten-Kassiereinheit und weiteren Steuerungen für die Endgeräteüberwachung eingesetzt werden.

Последовательный порт

Последовательный порт подготавливается посредством дополнительного встроенного модуля XKM RS232. Выведенные из модуля XKM RS232 интерфейсы соответствуют SELV (Пониженное напряжение) по EN 60950. Подключенные внешние приборы также должны соответствовать SELV.

Для дальнейшего подключения вставляемый модуль поставляется с соединительным кабелем со штекерной вилкой D-Sub.

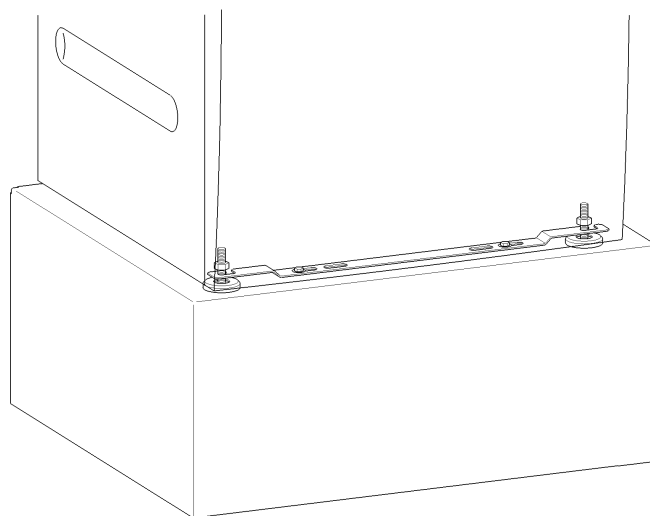
Установка и закрепление

Машина должна устанавливаться на абсолютно плоской, горизонтальной и твердой поверхности, которая выдерживает указанные нагрузки.

Нагрузка на пол от работающего прибора действует как точечная нагрузка на поверхность в области ножек прибора.

Требуется обязательно застопорить регулируемые ножки.

Прибор выравнивается в продольном и поперечном направлениях с помощью регулируемых ножек.



С помощью прилагаемых крепящих уголков прибор можно за ножки закрепить прямо к полу. Крепеж рассчитан на дюбельное крепление к бетонному полу.

При наличии другой конструкции пола крепеж предоставляется монтажной организацией.

Установка на цоколь

Машину можно установить на цоколь (открытой или закрытой конструкции), которое приобретается в качестве дополнительной принадлежности Miele, или на изготовленный заранее бетонный цоколь.

Качество бетона и его прочность выбирается соответственно нагрузке прибора на пол. Следует обратить внимание на то, чтобы сцепление бетонного цоколя с поверхностью под цоколем было достаточным.

При установке на имеющийся цоколь (бетонный или кирпичный) стиральная машина должна быть закреплена с помощью крепящих уголков. Иначе существует опасность, что машина упадет с цоколя.

Установка стиральной и сушильной машин в колонну

Стиральную машину можно установить в колонну с сушильной машиной Miele. Для этого необходим соединительный комплект (WTV) (дополнительно приобретаемая принадлежность).

Монтаж соединительного комплекта должен быть проведен квалифицированным специалистом службы, авторизованной фирмой Miele, или сервисной службой Miele.