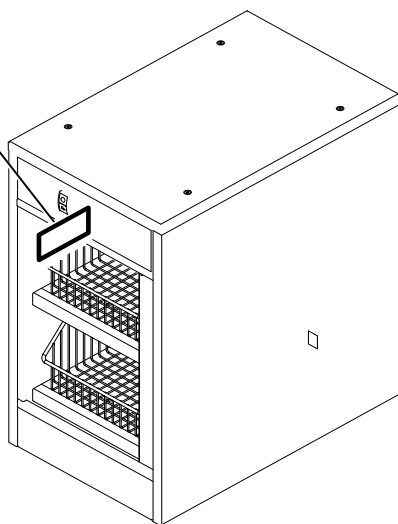


ИНСТРУКЦИИ ДЛЯ ПОЛЬЗОВАТЕЛЯ

1 Презентация

Данная машина разработана для профессионального использования; она спроектирована для нагревания чашек и чашечек,

заводская
паспортная
табличка



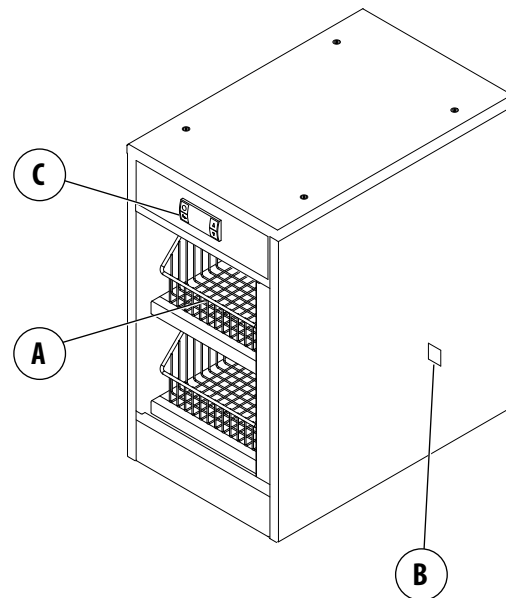
3 Общее описание

3.1 Модель ПОДОГРЕВ ЧАШЕК

Модуль состоит из двух поверхностей (А), предназначенных для нагревания чашек и стаканов с помощью электроэнергии.

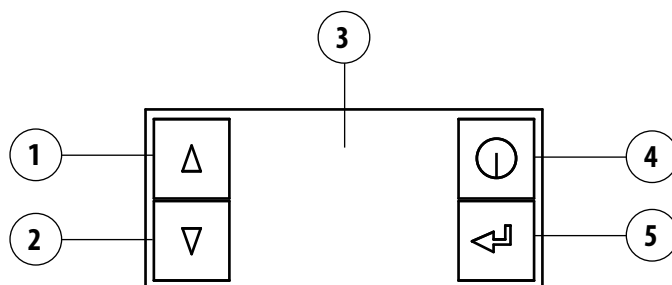
Температура регулируется электронным способом с помощью клавиатуры (С), температура будет отображаться на дисплее.

- А. Решетка нагрева чашек.
- В. Выключатель запуска.
- С. Кнопочная панель и дисплей.



3.3 Кнопочные панели (ПОДОГРЕВ ЧАШЕК-ХОЛОДИЛЬНИКОМ)

1. Кнопка повышения температуры.
2. Кнопка понижения температуры.
3. Дисплей температуры.
4. Кнопка включения дисплея.
5. Кнопка ВВОД подтверждения выбора.



2.1 Модель ПОДОГРЕВ ЧАШЕК

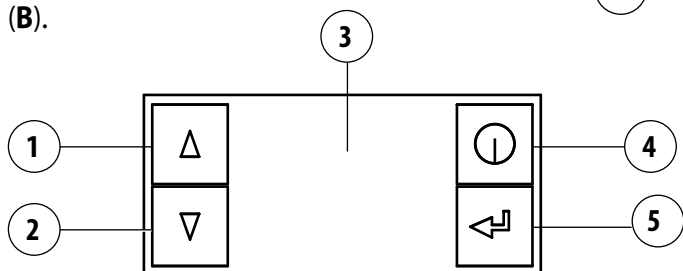
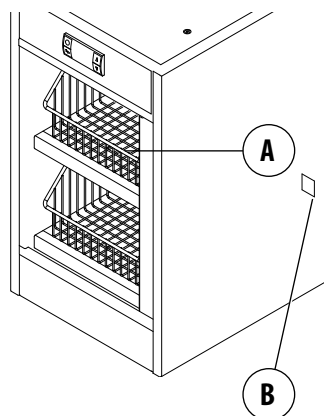
Напряжение питания	V	230
Мощность	Вт	700
Вес	кг / фунтов	26 / 57
Ширина	мм/дюймов	320 / 12,6
Глубина	мм/дюймов	470 / 18,5
Высота	мм/дюймов	560 / 22
Вместительность чашечек	н°	60 - 80
Температурный спектр	°C/°F	+50 ÷ +90 / +122 ÷ +194

5 Использование модели НАГРЕВ ЧА- ШЕК

5.1 Включение

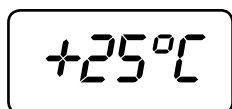
Расположите чашки для нагрева на соответствующие решетки (А).

Нажмите общий переключатель для включения (В).



Указатель (3) на дисплее указывает фактическую температуру нагрева чашек.

Для выключения нагрева нажмите кнопку (4).



5.2 Регулирование ЗАДАННОЙ температуры (нагревание)

Для изменения ЗАДАННОЙ температуры нагрева чашек нажмите кнопку (1) чтобы увеличить значение, или кнопку (2) чтобы уменьшить его. Во время регулирования температуры светодиод мигает.

Через 15 секунд после установки необходимой ЗАДАННОЙ температуры с помощью кнопок (1) или (2) , дисплей возвращается к отображению температуры в отсеке нагрева чашек.

ЗАДАННАЯ температура нагрева чашек может быть отрегулирована от минимального значения 5 °С до максимального 85 °С.