

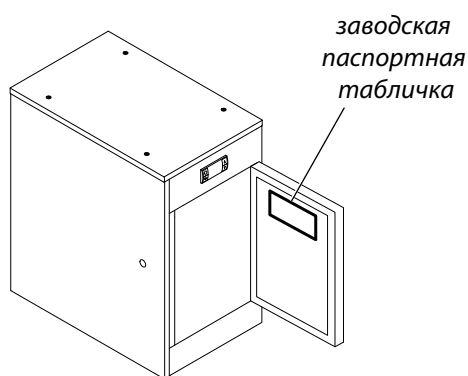
# ИНСТРУКЦИИ ДЛЯ ПОЛЬЗОВАТЕЛЯ

## 1 Презентация

Данная машина разработана для профессионального использования; она спроектирована для поддержания низкой температуры жидкостей (молока), предназначенных для приготовления напитков.

## 2 Технические данные

Технические данные, указанные в последующей таблице, соответствуют заводской паспортной табличке машины.



## 2.2 Модель с ХОЛОДИЛЬНИКОМ

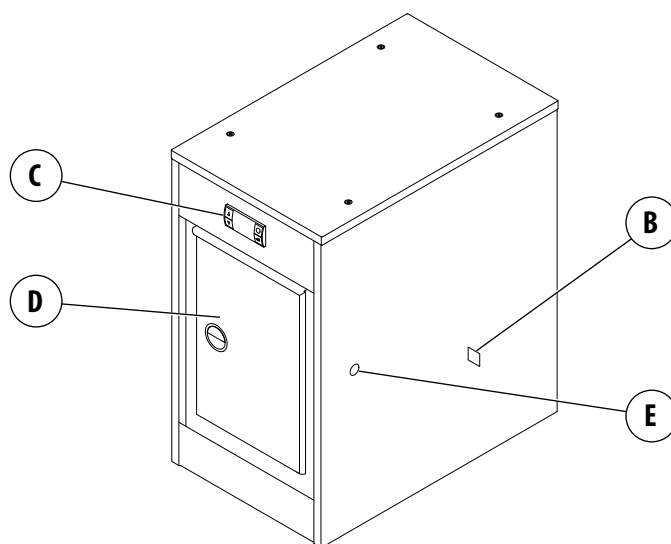
Напряжение питания	V	230
Мощность всасывания	Вт	80
Вес	кг / фунтов	29 / 64
Ширина	мм/дюймов	320 / 12,6
Глубина	мм/дюймов	470 / 18,5
Высота	мм/дюймов	560 / 22
Вместительность холодильника	lt / UK gal	8 / 1,8
Температурный спектр	°C / °F	-5 ÷ +10 / +23 ÷ +50
Класс		N
Охладитель		R134a
Нагрузка	кг / фунтов	0,0030 / 0,066
Газ пенообразование изоляция		HFC-245fa

## 3.2 Модель с ХОЛОДИЛЬНИКОМ

Модуль состоит из поверхности №1 внутреннего холодильника (D).

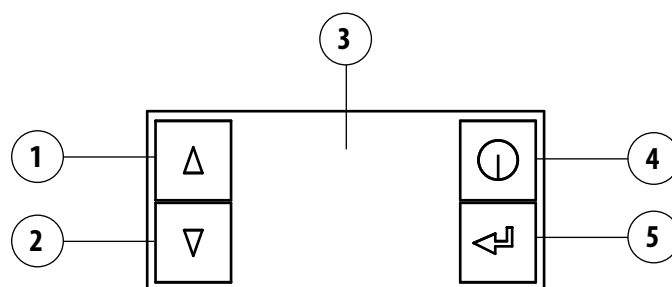
Температура холодильника регулируется электронным способом с помощью клавиатуры (C), дисплей позволяет регулировать температуру.

- B.** Выключатель запуска.
- C.** Кнопочная панель и дисплей.
- D.** Поверхность холодильника.
- E.** Отверстие для трубы аспирации молока.



## 3.3 Кнопочные панели (ПОДОГРЕВ ЧАШЕК-ХОЛОДИЛЬНИКОМ)

- 1. Кнопка повышения температуры.
- 2. Кнопка понижения температуры.
- 3. Дисплей температуры.
- 4. Кнопка включения дисплея.
- 5. Кнопка ВВОД подтверждения выбора.

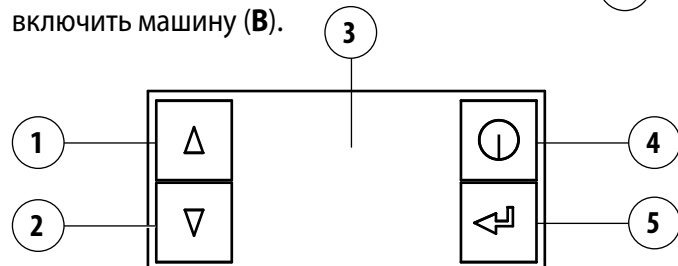
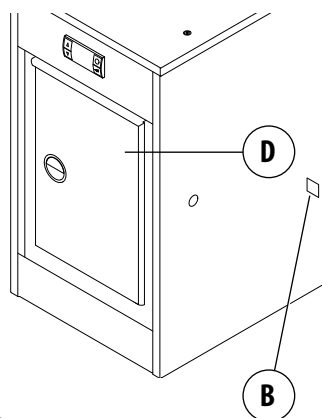


# Использование модели с ХОЛОДИЛЬ- НИКОМ

## 6.1 Включение

Подсоединить приемник с жидкостью для поддержания низкой температуры холодильника (D).

Нажмите общий переключатель для того, чтобы включить машину (B).



Значение на дисплее (3) указывает температуру холодильника.

Для выключения холодильника нажмите и удерживайте кнопку (4) в течение 5 секунд.

