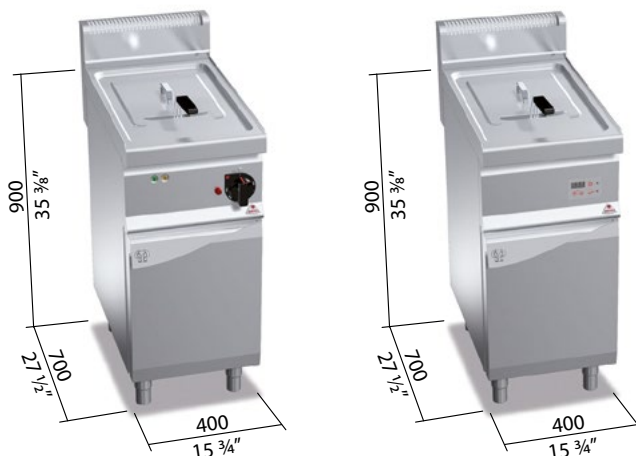


<b>Mod. E7F18-4M</b>	Cod. 18505500
<b>Mod. E7F18-4MS</b>	Cod. 18505600
<b>Mod. E7F18-4MEL</b>	Cod. 18505200
<b>Mod. E7F18-4MSEL</b>	Cod. 18505400



**MACROS 700**

	Lt	18
	mm	402 x 302 x 295 h
	mm	345 x 265 x 150 h
	<b>kW</b>	<b>13,5</b> (E7F18-4M, E7F18-4MEL)
	<b>kW</b>	<b>18</b> (E7F18-4MS, E7F18-4MSEL)
		<b>380 - 415 V3N~</b>



#### STANDARD

Cesto entero - Red de protección en el tanque / Cesta inteira - Rede de protecção na cuba / Pełny kosz - Siatka ochronna w zbiorniku / Цельная корзина - Защитная сетка в емкости

Mandos electrónicos / Comandos electrónicos / Elektroniczne sterowanie / Электронные команды (Cod. 18505200 / Cod. 18505400)

#### OPTIONAL

CE2/18 Versión con 2 medios cestos / Versão com 2 meias-cestas / Wersja z 2 kosze połówkowe / Версия с 2 половинчатые корзины

V3/A Volts 220 - 240 3~ (E7F18-4M - 18505500)

#### CARACTERÍSTICAS TÉCNICAS Y FUNCIONALES

Plano tanque y paneles frontales de inoxidable AISI 304. Tanque estampado y redondeado equipado y especiales resistencias giratorias de acero inoxidable incoloy de elevada duración que pueden alcanzar en breve tiempo la temperatura de trabajo, permitiendo un ahorro del aceite del 60%. El sistema de fritura, conservando inalteradas las características organolépticas del aceite, permite cocinar de modo sano limitando el número de los cambios de aceite, con un notable ahorro final. La rotación de la resistencia facilita las operaciones de limpieza. Control de la temperatura programada mediante termostato regulable hasta 190 °C y termostato de seguridad de rearme manual. Tiempo medio de fritura 4 minutos. Pre calentamiento 4-6 minutos (de 20 a 190 °C). Producción máxima 30 kg/h (E7F18-4M, E7F18-4MEL), 35 kg/h (E7F18-4MS, E7F18-4MSEL). Pies regulables.

#### CARACTERÍSTICAS TÉCNICAS E FUNCIONAIS

Superfície da cuba e painéis frontais de aço inox AISI 304. Cuba moldada e arredondada equipada com resistências espaciais rotatórias de aço inox incoloy de elevada duração, que podem alcançar em brevíssimo tempo a temperatura de exercício, permitindo uma poupança de óleo de 60%. O sistema de fritura, conservando as características organolépticas do óleo inalteradas, permite cozinhar de forma saudável, limitando o número de trocas do óleo, permitindo uma considerável poupança final. A rotação das resistências facilita as operações de limpeza. Controlo da temperatura programada realizado mediante termostato regulável até 190 °C e termostato de segurança com rearmamento manual. Tempo médio de fritura 4 minutos. Pré-aquecimento 4-6 minutos (de 20 a 190 °C). Produção máxima 30 kg/h (E7F18-4M, E7F18-4MEL), 35 kg/h (E7F18-4MS, E7F18-4MSEL). Pés reguláveis.

#### CHARAKTERYSTYKI TECHNICZNE I FUNKCJONALNE

Plaszczyna robocza i panele przednie wykonane ze stali nierdzewnej inox AISI 304. Tłoczony i zaokrąglony zbiornik, wyposażony w specjalne rezystancje obrotowe wykonane ze stali nierdzewnej inox incoloy o wysokiej wytrzymałości, mogące osiągnąć w bardzo krótkim czasie temperaturę roboczą i umożliwiające zaoszczędzenie nawet do 60% oleju. System smażenia, utrzymując właściwości organoleptyczne oleju niezmiennione, umożliwia gotowanie potraw w sposób zdrowy oraz redukuje ilość koniecznych wymian oleju, zapewniając znaczną oszczędność. Rotacja rezystancji ułatwia czyszczenie urządzenia. Kontrola ustawionej temperatury za pomocą nastawnego termostatu, do 190 °C, oraz termostatu awaryjnego uzbrajanego ręcznie. Średni czas smażenia wynosi 4 minuty. Podgrzewanie wstępne 4-6 minut (da 20 a 190 °C). Maksymalna produkcja 30 kg/h (E7F18-4M, E7F18-4MEL), 35 kg/h (E7F18-4MS, E7F18-4MSEL). Nóżki nastawne.

#### ТЕХНИЧЕСКИЕ ХАРАКТЕРИСТИКИ И ОПИСАНИЕ

Поверхность и боковые панели выполнены из нержавеющей стали AISI 304. Штампованная емкость с закругленными углами имеют вращающиеся ТЭНы из нержавеющей стали инколой повышенной прочности, позволяющими достигать рабочую температуру в короткий промежуток времени, что позволяет экономить масло на 60%. Система жарки сохраняет органолептические свойства масла, позволяет уменьшать число его замен, что дает существенную экономию и более деликатное и безвредное приготовление. Вращение ТЭНа облегчает очистку. Контроль установленной температуры с помощью термостата, регулируемого до 190 °C, и предохранительного термостата с ручным перезапуском. Среднее время приготовления 4 минуты. Разогрев 4-6 минут от 20 до 190 °C. Максимальная производительность 30 кг/ч (E7F18-4M, E7F18-4MEL), 35 кг/ч (E7F18-4MS, E7F18-4MSEL). Высота ножек имеет регулировку.

<b>E</b>	conexión eléctrica / conexão eléctrica / podłączenie elektryczne / электрическое соединение	380 - 415 V3N~	<b>kW 13,5</b> <b>kW 18</b>
----------	--	----------------	--------------------------------

