

## KICV90BL

Вытяжка настенная, 90 см, черное стекло.

### ЭСТЕТИКА и УПРАВЛЕНИЕ

Черное стекло  
Управление Touch Control  
2 LED лампы по 1 Вт

### ФУНКЦИИ/ ОПЦИИ

Максимальная производительность: 720 м<sup>3</sup>/ч  
3 скорости  
Интенсивный режим  
Периметральное всасывание  
Индикация загрязнения угольного фильтра  
Жирославливающие фильтры алюминиевые – 1 шт.  
Уровень шума (на 1 скорости): 52 дБ(А)  
Диаметр воздуховода – 150 мм  
Обратный клапан  
Режим Авто-вентиляции

Скорость	I	II	III	Интенсив
Производительность (IEC 61 591) [м <sup>3</sup> /ч]:	310	420	580	720
Уровень шума IEC 60704-2-13 [дБ(А)]:	52	56	62	65

### ТЕХНИЧЕСКИЕ ХАРАКТЕРИСТИКИ

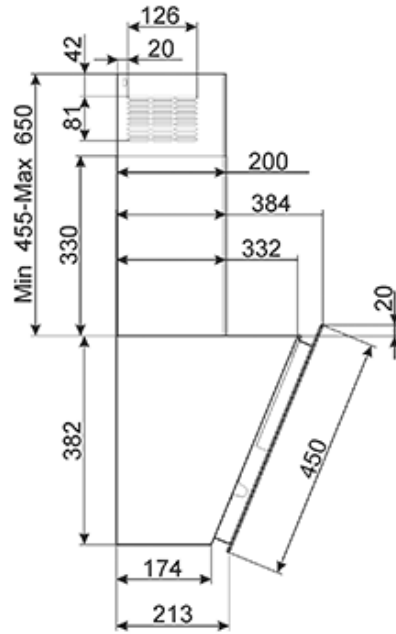
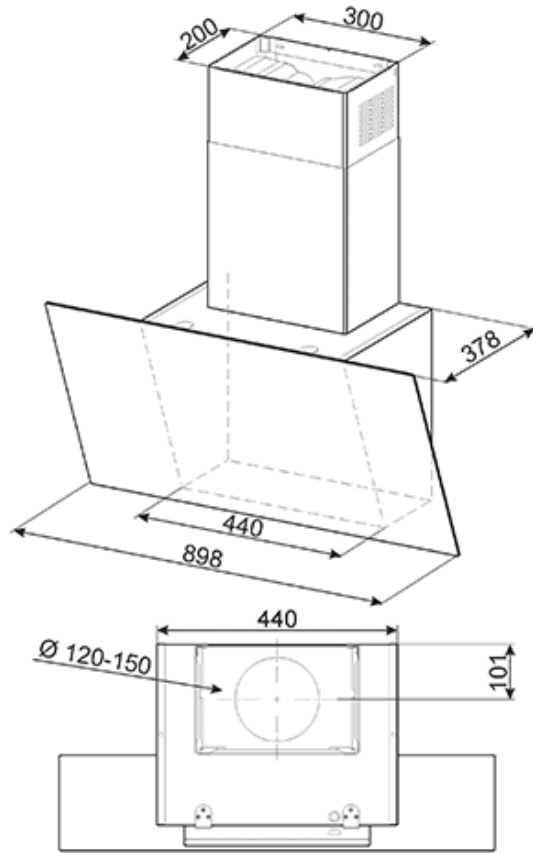
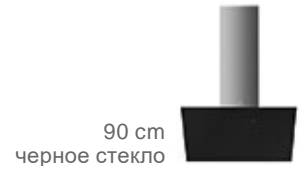
Мощность подключения: 272 Вт  
Мощность мотора: 270 Вт  
Напряжение: 220-240 В  
Частота тока: 50/60 Гц

### дополнительные аксессуары

- **KITFC152** - Угольный фильтр



???? ??????  
??????, 117105, ??????  
???????????? ?????, ?1, ???1-2, ??? ?-615  
???. +7 (495) 380-37-82  
???? 7 (495) 380-37-81



???? ??????  
 ??????, 117105, ??????  
 ?????????? ?????, ? 1, ??? 1-2, ??? ?-615  
 ??? +7 (495) 380-37-82  
 ??? 7 (495) 380-37-81