

C3192F2P

Встраиваемый комбинированный холодильник
Класс энергопотребления A++

ОБЩИЕ ХАРАКТЕРИСТИКИ

Крепление фасадов – скользящие направляющие
Дверцы перенавешиваемые, петли справа
Общий объем 289 л
Электромеханический контроль температуры

ХОЛОДИЛЬНОЕ ОТДЕЛЕНИЕ

Полезный объем 213 л
Вентилятор
Автоматическое размораживание
4 регулируемые полки из закаленного стекла
1 фиксированная полка из закаленного стекла
1 ящик для овощей и фруктов
Внутреннее освещение LED
На дверце:
1 полка для бутылок
1 регулируемая полка
2 полки с прозрачными крышками

МОРОЗИЛЬНОЕ ОТДЕЛЕНИЕ

Ручная разморозка
Полезный объем 72 л
Суперзаморозка
3 ящика

ТЕХНИЧЕСКИЕ ХАРАКТЕРИСТИКИ

Номинальная мощность: 140 Вт
Потребление электроэнергии: 335 кВт/год
Уровень шума: 36 дБ(А)
Климатический класс: SN-N-ST-T
Поддержание температуры при отключении энергии: 21 часов
Мощность замораживания: 12 кг/сутки
Напряжение: 220-240 В
Частота тока: 50 Гц
Размеры (В х Ш х Г): 1895 x 540 x 549 мм



Типы нагрева



???? ??????
??????, 117105, ??????
?????????? ?????, ?1, ???1-2, ??? ?-615
??? +7 (495) 380-37-82
???? 7 (495) 380-37-81

Класс энергопотребления A++:

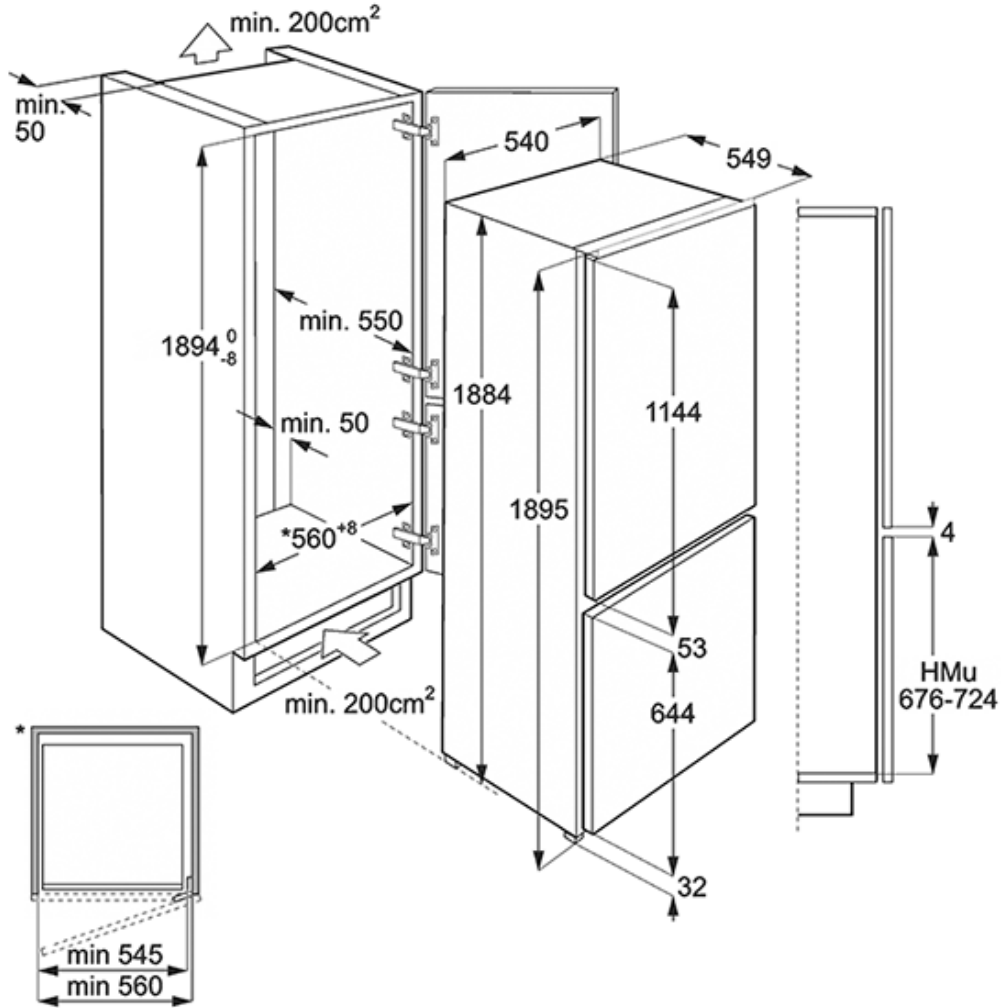


холодильники Smeg позволяют экономить до 40% электроэнергии по сравнению с классом А (класс А + +), сохраняя при этом максимальную эффективность и обеспечивая бережное отношение к окружающей среде.

LED-подсветка:



Некоторые модели холодильников имеют светодиодное внутреннее освещение, что гарантирует экономию энергии и, в то же время, обеспечивает хорошее освещение внутреннего пространства.



???? ??????
?????, 117105, ?????
????????? ?????, ?.1, ???-1-2, ??? ?-615
???. +7 (495) 380-37-82
???? 7 (495) 380-37-81