



Держатель для ножей



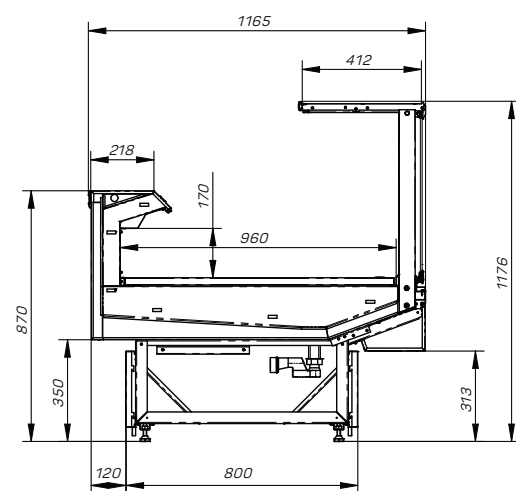
Держатель для пакетов



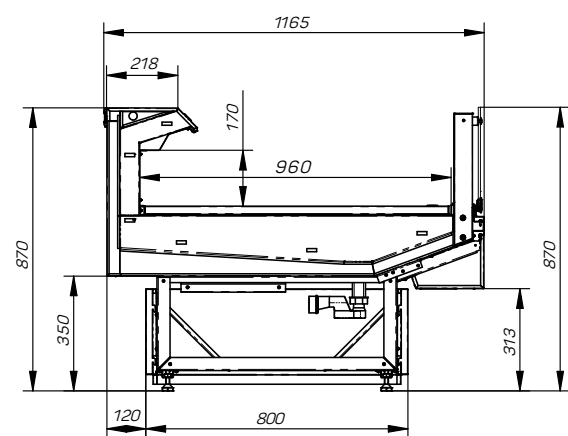
Доска разделочная



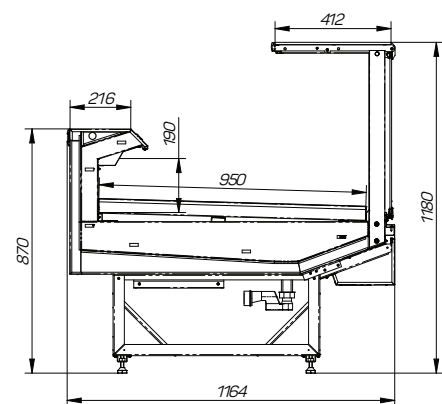
Подставка под весы



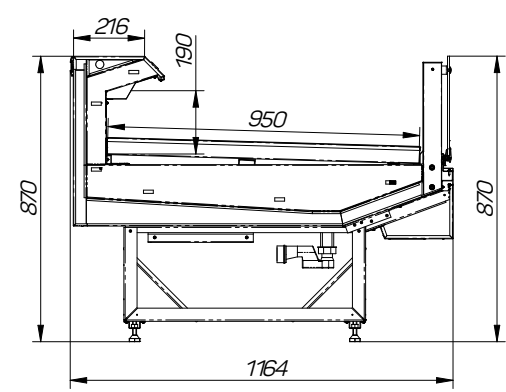
VENETO QUADRO



VENETO QUADRO SELF



VENETO QUADRO FISH



VENETO QUADRO SELF FISH



ОФИС ПРОДАЖ
125212, МОСКВА, УЛ. ВЫБОРГСКАЯ Д.16, СТР.1, ОФ. 408

ЗАВОД ОПК
140563, МОСКОВСКАЯ ОБЛАСТЬ,
Г. ОЗЕРЫ, УЛ. ЛЕНИНА, Д. 209

WWW.CRYSPI.RU
WWW.ITALFRIGO.RU



ОБОРУДОВАНИЕ
ПОД ВЫНОСНОЕ
ХОЛОДОСНАБЖЕНИЕ
REMOTE REFRIGERATION EQUIPMENT

VENETO QUADRO

Veneto Quadro

Гастрономический прилавок

960

ГЛУБИНА ВЫКЛАДКИ

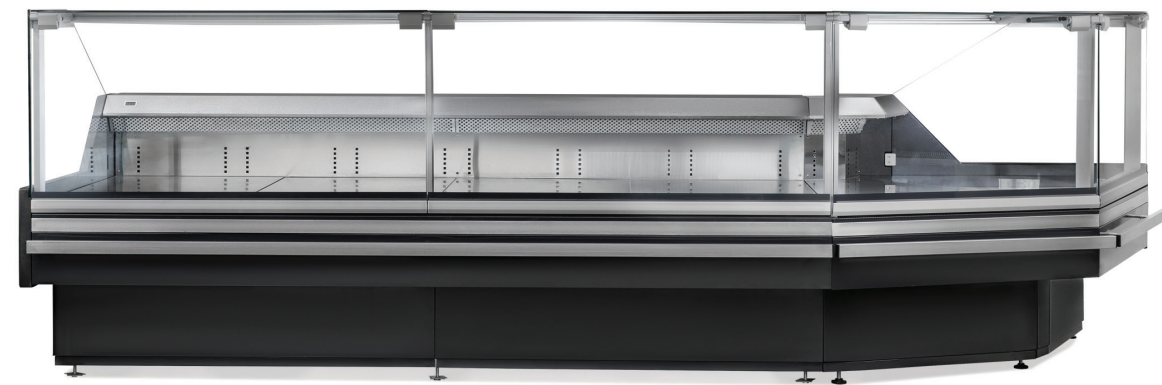


+1...+5°C

Сыры, колбасы, молочная продукция

-2...+5°C

Рыба на льду



СОВРЕМЕННЫЙ ДИЗАЙН

Дизайн Veneto Quadro прост, лаконичен: кубический дизайн обеспечивает лучшую обзорность выкладки, подъём стекла микролифтами (до практически вертикального положения) обеспечивает удобство эксплуатации.

ЭФФЕКТИВНАЯ ВЫКЛАДКА

Верхняя стеклянная панель над освещением глубиной 412 мм позволяет разместить другие товарные категории для перекрёстных продаж.

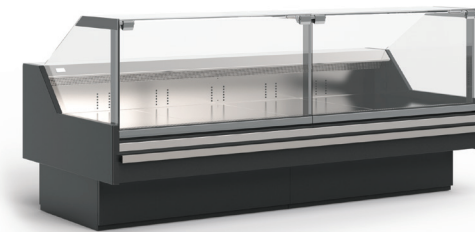
МАКСИМАЛЬНАЯ ОБЗОРНОСТЬ

Максимальная обзорность выкладки при небольших габаритных размерах (глубина выкладки 960 мм).

Комплекующие ведущих европейских производителей обеспечивают высокую надёжность, экономию электроэнергии и низкий уровень шума.



Модельный ряд



VENETO QUADRO



VENETO QUADRO SELF / SELF FISH



VENETO QUADRO FISH

	VQ	VQ SN	VQ SELF	VQ FISH	VQ SELF FISH
Показатель	1250 / 1875 / 2500 / 3750	1250 / 1875 / 2500 / 3750	1250 / 1875 / 2500 / 3750	1250 / 1875	1250 / 1875
Длина без боковин, мм	1250 / 1875 / 2500 / 3750	1250 / 1875 / 2500 / 3750	1250 / 1875 / 2500 / 3750	1250 / 1875	1250 / 1875
Длина с боковинами, мм	1330 / 1955 / 2580 / 3830	1330 / 1955 / 2580 / 3830	1330 / 1955 / 2580 / 3830	1330 / 1955	1330 / 1955
Высота, мм	1176	1176	870	1176	870
Ширина, мм	1165	1165	1165	1165	1165
Площадь экспозиции, м ²	1,2 / 1,75 / 2,4 / 3,5	1,2 / 1,75 / 2,4 / 3,5	1,2 / 1,75 / 2,4 / 3,5	1,2 / 1,75	1,2 / 1,75
Полезный объем, м ³	0,195 / 0,29 / 0,39 / 0,585	0,195 / 0,29 / 0,39 / 0,585	0,195 / 0,29 / 0,39 / 0,585	0,195 / 0,29	0,195 / 0,29
Суточное энергопотребление, кВт*ч/сут	1,53 / 2,95 / 3,15 / 4,39	1,85 / 3,44 / 3,80 / 5,33	1,13 / 2,34 / 2,36 / 3,17	1,85 / 3,44	1,85 / 3,44
Номинальная мощность, Вт	85 / 164 / 175 / 244	103 / 191 / 211 / 296	63 / 130 / 131 / 176	103 / 191	103 / 191
Холодопотребление, Вт	456 / 675 / 900 / 1350	540 / 870 / 1000 / 1500	440 / 740 / 1000 / 1260	540 / 870	540 / 870



СТАНДАРТНАЯ КОМПЛЕКТАЦИЯ

- Без фронтальной верхней панели
- Верхняя LED подсветка (белый)
- Испаритель SEST
- Вентилируемое охлаждение
- В модификации FISH базовые поддоны для льда из нержавеющей стали со сливом
- ТРВ для R404A
- Комплект подключения к системе дренажа
- Цифровой термометр на фронтальной части столешницы
- Суперструктура из анодированного алюминия
- Профиль для навески доп. оборудования (подставки под весы, разделочные доски, ножи, пакеты)
- Деревянная упаковка
- Без боковин

ЗАКАЗНЫЕ ОПЦИИ

- Комплект боковин
- Комплект соединительный в линию
- Разделитель герметичный
- Делитель внутреннего объема передвижной низкой / высокой (оргстекло)
- Комплект для электрооттайки 1250 / 1875 / 2500 / 3750 /
- Монтажный набор (до 4 кВт) 1250/1875/2500/3750
- Доска навесная для весов 500x400 мм. (нерж.)
- Доска навесная для нарезки 600x400 мм (полипр.)
- Комплект корзины навесной для ножей
- Подиум трехступенчатый
- Комплект шторок раздвижных 1250/1875/2500/3750