



Аппарат для разлива воды HotFrost
Модель: D1150R

Инструкция по эксплуатации

Благодарим Вас за покупку аппарата HotFrost.

Пожалуйста, внимательно полностью прочитайте данную инструкцию, так как в ней содержатся инструкции по безопасной установке, эксплуатации и обслуживанию аппарата.

Сохраните её для дальнейшего использования.

Запишите модель и серийный номер вашего аппарата.

EAC

Указания по безопасности

Внимательно ознакомьтесь с данной инструкцией, руководствуйтесь приведенными в ней указаниями и сохраните ее для дальнейшего использования!

Данный аппарат следует подключать и эксплуатировать только с учетом данных, приведенных на фирменной табличке. Пользование прибором допускается только во внутренних помещениях при комнатной температуре. Не допускается пользование прибором лицами (включая детей) с пониженным уровнем физического, психического или умственного развития или не обладающими достаточным опытом и знаниями, за исключением случаев, в которых пользование аппаратом производится под присмотром лица, ответственного за их безопасность, или после соответствующего инструктажа. Не допускайте использование аппарата детьми в качестве игрушки.

Во избежание возникновения опасной ситуации ремонт должен выполняться только сервисной службой нашей фирмы.

Никогда не погружайте в воду аппарат.

Краткий обзор

Рисунок 1. Схема аппарата D1150R

1. Бутылеприемник
2. Кнопка подачи воды
3. Краник подачи воды
4. Противоскользящее основание аппарата

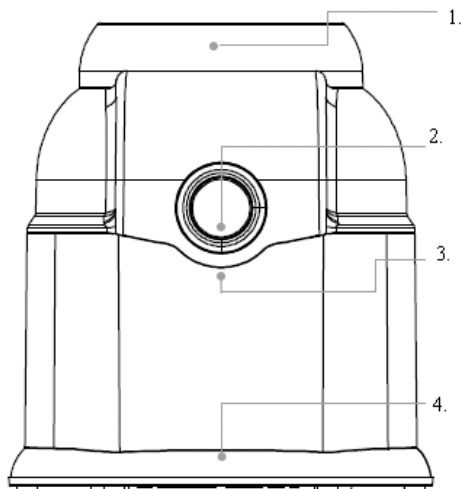


Рис.1. Схема аппарата D1150R

Перед первым использованием

Общие сведения

Используйте только чистую бутилированную воду в 19-ти литровых бутылках, рекомендуется использовать бутылки из поликарбоната. Никогда не заполняйте аппарат водой сомнительного качества и водой из под крана, а также водой, содержащей углекислоту.

Подготовка аппарата к работе.

1. Освободить аппарат от упаковки.

Внимание! Упаковочные материалы (например, полиэтиленовая пленка, пенопласт) могут быть опасными для детей и домашних животных — они могут стать причиной удушья! Храните упаковочные материалы в недоступном для детей и домашних животных месте.

Аппарат следует устанавливать на ровной, прочной поверхности, расстояние между стеной и аппаратом должно быть не менее 10 см. Не устанавливайте аппарат вблизи нагревательных и отопительных приборов. Защищайте аппарат от прямого попадания солнечных лучей. Никогда не размещайте аппарат в сыром помещении.

2. Возможна протечка воды из-за микротрещин в бутылки с водой, поэтому рекомендуется не ставить аппарат рядом с дорогой мебелью и бытовыми электроприборами во избежание порчи имущества и замыкания проводки электросети.

3. После хранения аппарата в холодном помещении или после перевозки в зимних условиях, перед использованием необходимо оставить аппарат на 2-3 часа при комнатной температуре в распакованном виде. У чистой бутылки с водой с горловины снять гигиеническую пленку, перевернуть бутылку крышкой вниз и установить ее в бутылеприемник аппарата. Устанавливать бутылку необходимо строго вертикально.

4. Необходимо подождать 2-3 минуты пока весь внутренний резервуар аппарата заполнится водой.

Указание: При первом использовании аппарата или после длительного перерыва рекомендуется провести очищение аппарата от возможных заводских внутренних загрязнений системы. HotFrost рекомендует использовать специальные средства для домашней чистки кулеров для воды (обращаетесь к продавцу аппарата). Также возможно приготовление очищающего раствора в домашних условиях на основе лимонной кислоты (подробнее смотрите в разделе Уход и санобработка аппарата).

Уход и санобработка аппарата

Никогда не погружайте аппарат в воду. Не пользуйтесь паровыми очистителями для проведения чистки и санобработки аппарата. Никогда не используйте для чистки и санобработки аппарата абразивные чистящие вещества, а также чистящие вещества, содержащие активные растворители (например: бензин, керосин, ацетон).

Чистку и санобработку аппарата необходимо проводить не реже, чем один раз в месяц.

Чистка аппарата

1. Протрите корпус снаружи аппарата мягкой влажной материей.
2. Протрите корпус аппарата внутри с помощью мягкой влажной губки с небольшим количеством моющего раствора. Тщательно смойте с поверхностей шкафчика нанесенный моющий раствор и вытрите его мягкой тряпочкой насухо!

Санобработка аппарата

1. Извлеките пустую бутылку из бутылеприемника аппарата.
2. Возьмите емкость для воды и слейте воду с кнопки подачи воды. Остатки воды в системе необходимо слить, открыв пробку из отверстия для слива воды, расположенных на задней стенке аппарата (рис.1). Вставьте пробку обратно в отверстие для слива воды.
3. Для санобработки аппарата используйте специальный раствор для чистки кулеров, который Вы можете приобрести у продавца. Также вы можете сделать раствор в домашних условиях: для этого возьмите 100 гр. лимонной кислоты и растворите ее в 5 литрах чистой воды.
4. Снимите с аппарата бутылеприемник (повернув его против часовой стрелки) и залейте в аппарат раствор для санобработки.
5. Подождите пока бак заполнится раствором (для проверки заполнения нажмите на кнопку подачи воды — если вода течет непрерывной струей, то бак заполнился полностью).
6. Через 5-6 часов слейте раствор из системы: слейте воду из краника. Остатки воды в системе необходимо слить, открыв пробку из отверстия для слива воды, расположенных на задней стенке аппарата (рис.1). Вставьте пробку обратно в отверстие для слива воды.
7. Промойте аппарат чистой водой (необходимо залить в систему около 4 литров чистой воды и слить через кнопку). При необходимости повторите процедуру.

Самостоятельно устранение мелких неполадок

Если аппарат функционирует неправильно или не работает вообще, проверьте следующие моменты, прежде чем обращаться в сервисный центр.

Неполадка	Возможная причина	Как можно устранить
Не течет вода из краника	<ul style="list-style-type: none"> ✓ Закончилась вода в бутылки ✓ Не полностью удалена гигиеническая наклейка на бутылки ✓ В системе образовалась воздушная пробка 	<ul style="list-style-type: none"> ✓ Поменять бутылку ✓ Удалить с бутылки гигиенические наклейки полностью ✓ Слегка покачайте бутылку и нажимайте на кнопку подачи воды несколько раз
Протечка воды	<ul style="list-style-type: none"> ✓ Бутылку, вставленную в бутылеприемник, имеет заводской брак ✓ В отверстии для слива воды из прибора отсутствует пробка 	<ul style="list-style-type: none"> ✓ Замените бутылку, если протечка воды опять произошла, обратитесь в сервисный центр ✓ Вставьте пробку в отверстие для слива воды

Защита от замерзания

Во избежание вызванных замерзанием повреждений аппарата в холодное время года при его транспортировке и хранении в неоттапливаемом помещении необходимо полностью слить воду из системы аппарата:

1. Слейте воду из краника подачи воды.
2. Остатки воды в системе необходимо слить, открыв пробку из отверстия для слива воды, расположенного на задней стенке аппарата (рис.1.)

Утилизация

Правильная утилизация старого оборудования поможет предотвратить потенциальное вредное воздействие на окружающую среду и здоровье человека. Для получения более подробной информации о порядке утилизации старого оборудования обратитесь в сервисный центр компании ООО «ТД ХотФрост».