

EAC

ЯЙЦЕВАРКА ЯВА-4-01



Руководство по эксплуатации

ATESY®

ЯЙЦЕВАРКА «ЯВА-4-01»

*Благодарим Вас за покупку нашего изделия.
Мы уверены, что Вы не зря потратили деньги.*

Техническое описание

Яйцеварка «ЯВА» (далее изделие) предназначено для приготовления поштучно куриных яиц категории С0, С1, С2 до выбранной степени готовности: всмятку, в мешочек, вкрутую.

Изделие оборудовано 4-мя механизмами с выдвижными штоками с съемными кронштейнами с корзинами. Каждому механизму соответствует своя панель с необходимой программой приготовления.

Принцип действия заключается в том, что яйцо, положенное в корзину, опускается в ванну с нагретой водой автоматически после нажатия одной из трех программ и поднимается по истечению запрограммированного времени. Во время приготовления на индикаторе отображается отсчет оставшегося времени в секундах:

- всмятку 5 мин. (300сек.)
- в мешочек 7 мин. (420сек.)
- вкрутую 11 мин. (660сек.)

Все конструктивные элементы изделия выполнены из легированной стали.

Конструкция изделия продумана таким образом, чтобы легко осуществлять тщательную санитарную обработку.

Приобретая данное изделие, внимательно ознакомьтесь с руководством по эксплуатации.

Предприятие постоянно работает по улучшению внешнего вида и модернизации конструкции изделий, поэтому возможны некоторые отклонения от данных паспорта, не ухудшающие их характеристик.

Руководство по эксплуатации яйцеварки «ЯВА»

1. Общие указания

- 1.1. Изделие работает от электрической сети переменного тока напряжением $220\text{ В} \pm 10\%$ с частотой 50 Гц с наличием заземляющего провода. Изделие работает при температуре окружающего воздуха от $+10^{\circ}\text{C}$ до $+40^{\circ}\text{C}$ и относительной влажностью 60% при температуре $+20^{\circ}\text{C}$.
- 1.2. При покупке необходимо проверить комплект поставки.
- 1.3. Перед началом работы удалить со всех поверхностей корпуса изделия защитную пленку.
- 1.4. Изделие устанавливается и включается в сеть самим потребителем.
- 1.5. Изделие устанавливается на устойчивом несгораемом основании на расстоянии не менее 200 мм от легковоспламеняющихся предметов.
- 1.6. Оберегайте изделие от ударов и небрежного обращения.
- 1.7. Яйца после холодильника должны быть выдержаны при комнатной температуре не менее 2 часов. В противном случае приготовление до заданной степени готовности не гарантируется.

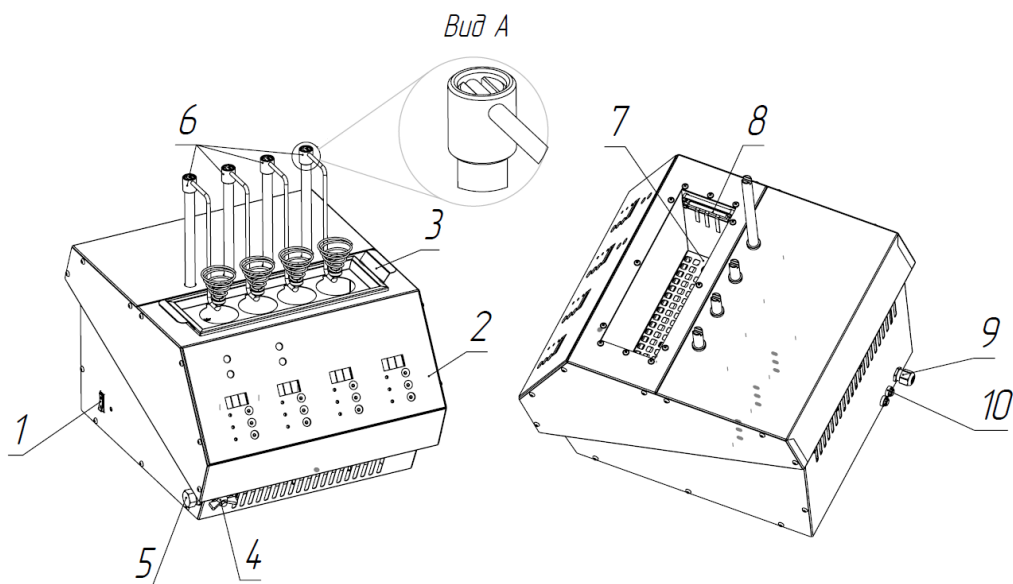


Рис.1. Общий вид.

Основные части изделия (Рис.1):

- 1 — Кнопка включения
- 2 — Панель управления (Рис.2)
- 3 — Съёмный лоток
- 4 — Кран для слива воды
- 5 — Заглушка
- 6 — Штоки со съёмными кронштейнами с корзинами для яиц
- 7 — Съёмная защитная решетка ТЭНа.
- 8 — Датчик уровня воды
- 9 — Кабельный ввод с электропроводом
- 10 — Предохранитель

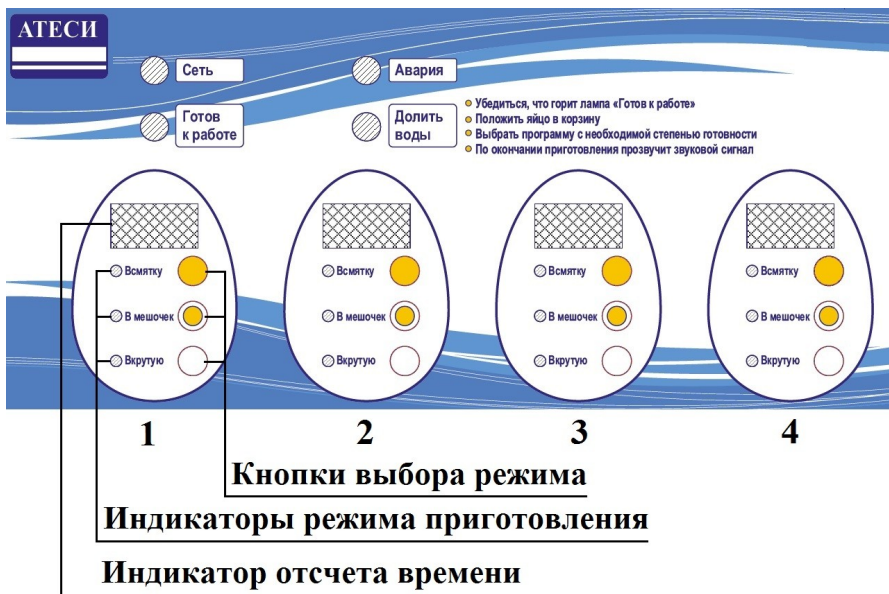


Рис.2 Панель управления.

1,2,3,4 — Панель управления штоков поз.6 (рис.1).

Сеть

-световой индикатор подключения к сети.

Готов к работе

-световой индикатор, загорается при достижении необходимой температуры воды.

Авария

-световой индикатор, загорается при возникновении аварийной ситуации в работе изделия.

Необходимо обратиться в сервисную службу.



-световой индикатор, загорается при достижении минимального уровня воды.

Необходимо долить воды до уровня МАХ на стенке ванны.

2. Технические характеристики

№	Параметр	Значение
1	Габаритные размеры, мм (ДхВхШ)	435x530x750
2	Напряжение, В	220
3	Потребляемая мощность, кВт, не более	2,5
4	Ход штока, мм	150
5	Объем воды ванны, л	5,2
5	Масса, кг	18

3. Требования по технике безопасности и пожарной безопасности

3.1. Изделие выполнено с защитой от поражения электрическим током класса I по ГОСТ ИЕС 60335-1-2015. Степень защиты оболочки IP20 по ГОСТ 14254-2015.

3.2. Розетка, к которой подключается яйцеварка должна быть надежно заземлена. В противном случае использовать изделие запрещается.

3.3. Перед включением необходимо убедиться в целостности корпуса электрошнура и электрической вилки. Не допускается эксплуатация изделия с поврежденными ТЭНом, электрошнуром или электрической вилкой.

3.4. По окончании работы изделие должно быть отключено от электропитания.

Внимание! Температура ванны с водой при работе более 90°C. Соблюдайте особую осторожность, чтобы не получить ожоги.

3.5. При работе убедиться, что перемычки во втулках кронштейнов лежат в пазах штоков (см.рис.1 Вид А), чтобы избежать поломки при опускании и подъеме штока.

3.6. По окончании работы, перед тем как слить воду из ванны, необходимо дать время для остывания ее до безопасной температуры.

3.7. Прибор не предназначен для использования лицами (включая детей) с пониженными физическими, сенсорными или умственными способностями или при отсутствии у них жизненно-го опыта или знаний, если они не находятся под присмотром или не проинструктированы об использовании прибора лицом, ответственным за их безопасность.

Дети должны находиться под присмотром для недопущения игр с прибором.

4. Подготовка к работе и порядок работы

4.1. Изделие должно быть установлено на ровной горизонтальной поверхности в соответствии с разделом 1.

4.2. Перед началом работы проверить гигиеническое состояние станции. Все поверхности должны быть чистыми, корзины, съемный лоток, защитная решетка ТЭНа промыты с помощью нейтральных моющих средств. Сливной кран перекрыт и на сливное отверстие установлена заглушка.

4.3. В ванну необходимо налить подсоленную воду (10г на 1л воды) до уровня МАХ. Соль предварительно растворить в отдельном сосуде.

4.4. Установить на место съемный лоток (поз.3), съемную защитную решетку ТЭНа (поз.7), повесить кронштейны (поз.6) на выдвижные штоки (Рис.1 Вид А)

4.5. Для приготовления использовать яйца прошедшие санитарную обработку в соответствии с действующими нормативными документами для предприятий общественного питания.

4.6. Подключить изделие к электросети и убедиться, что горит лампочка «СЕТЬ».

Внимание! Перед включением, во избежание поломок и повреждений убедитесь, что на стойках, находящихся в нижнем положении отсутствуют посторонние предметы и кронштейны с корзинами установлены на штоках.

- Установить выключатель 1 в положение « I » (рис.1). Штоки, которые находились в нижнем положении поднимутся и начнется нагрев воды.

- После нагрева воды до необходимой температуры (около 20 мин) загорится индикатор «Готов к работе».

- Положить яйцо в корзину и нажать кнопку соответствующую необходимой степени приготовления — шток автоматически опустится и по истечении заданного времени поднимется, прозвучит звуковой сигнал.

- Выньте яйцо при помощи пинцета.

Внимание! Яйцо горячее. Будьте осторожны!

4.7. По окончании работы установите выключатель на боковой стенке изделия поз.1 (рис.1) в положение «0» («Выключено») и выньте вилку из розетки, при этом сигнальная лампа «Сеть» должна погаснуть.

4.8. Дайте время остыть воде до безопасной температуры.

Слейте воду в подготовленную тару, открутив заглушку (5) и открыв кран (4) и промойте ванну.

5. Обслуживание изделия

5.1. Все работы по обслуживанию выполняются при отключенном от электрической сети изделия.

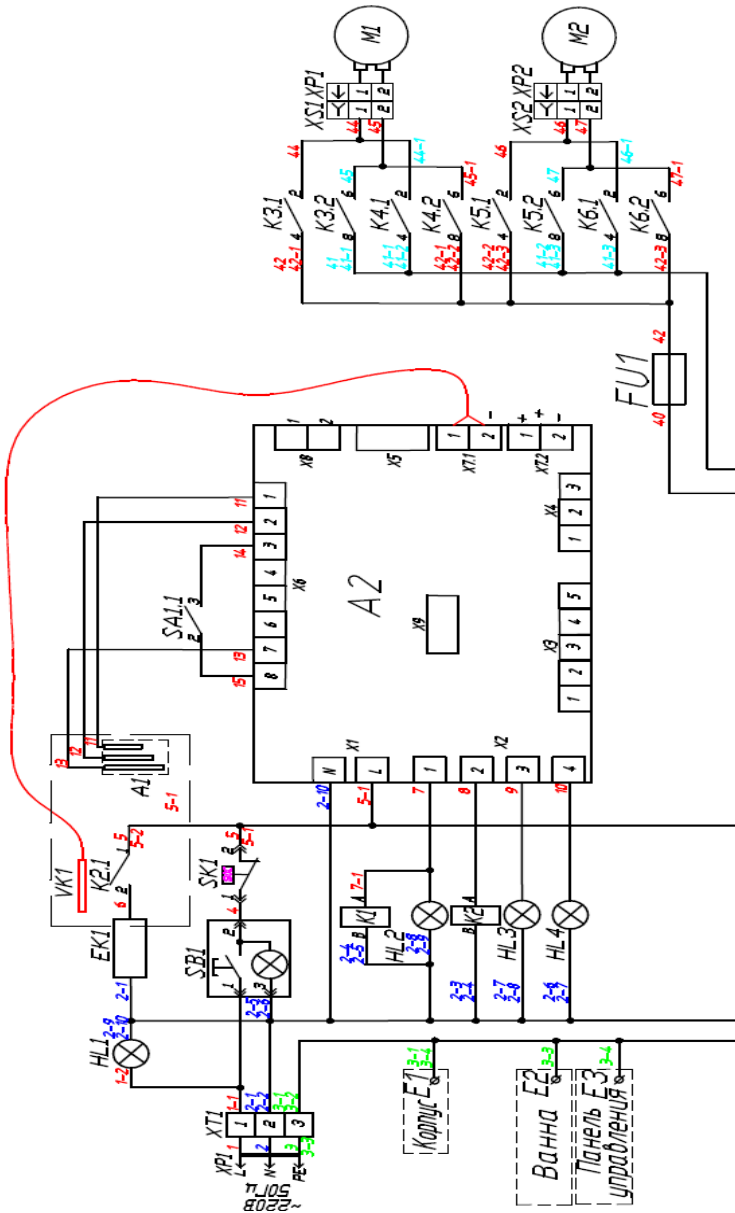
5.2. Работы по ремонту и техническому обслуживанию выполняются только квалифицированными специалистами.

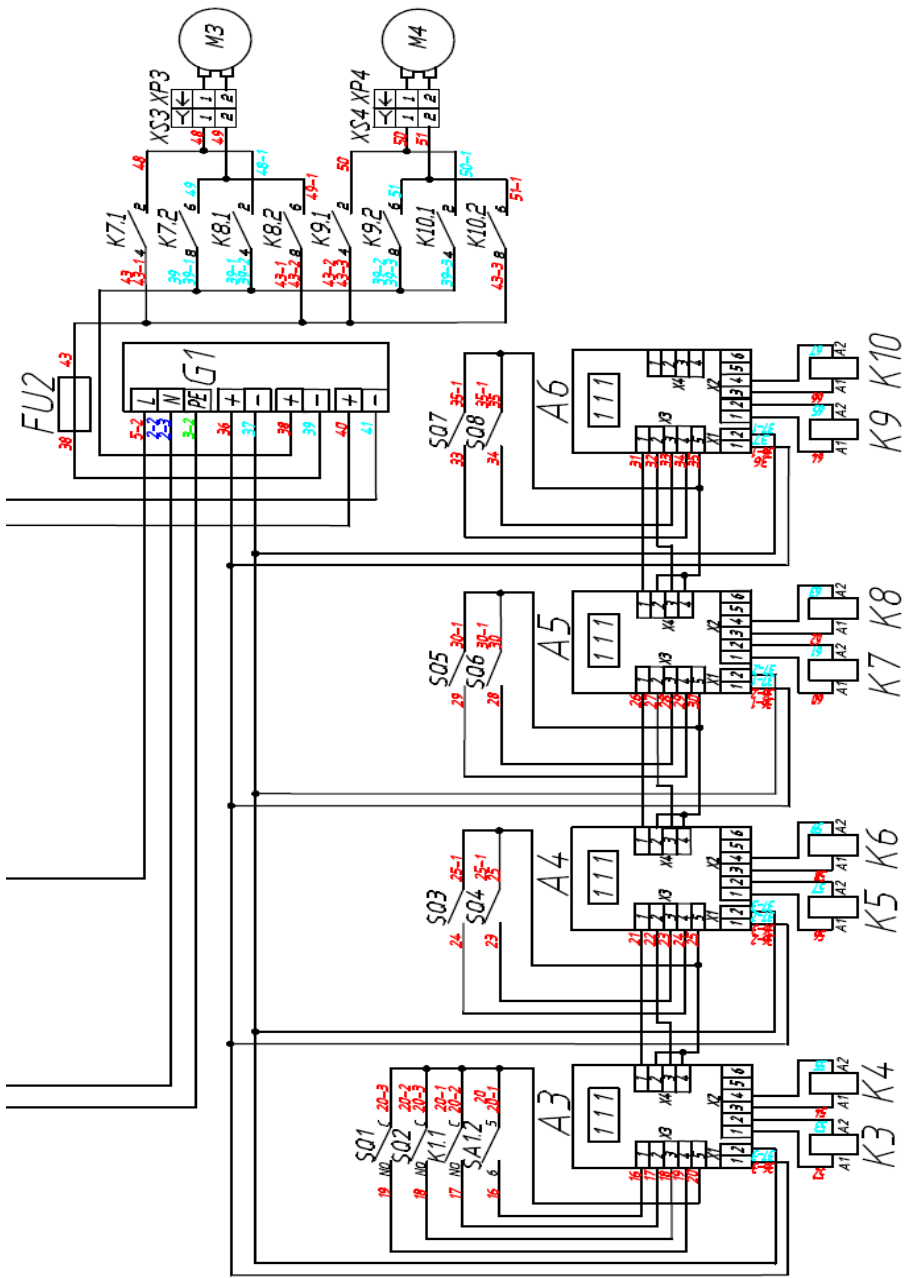
5.3. Ежедневно, в конце работы необходимо произвести тщательную очистку изделия.

Используйте для этого стандартные нейтральные средства очистки и средства для очистки нержавеющей стали (см.п.7).

5.4. После очистки протрите все поверхности сухой тканью.

6. Схема электрическая принципиальная





<i>Поз. ОБОЗ.</i>	<i>Наименование</i>	<i>Кол.</i>
<i>A1.1-A1.3</i>	<i>Кондуктометрические датчики</i>	<i>3</i>
<i>A2</i>	<i>Плата контроллера Ark Pk.1</i>	<i>1</i>
<i>A3-A6</i>	<i>Блок автоматики</i>	<i>1</i>
<i>XP1</i>	<i>Шнур с евровилкой ПВС-ВП 3х2.5</i>	<i>1</i>
<i>XT1</i>	<i>Клеммник WAGO 862-1503</i>	<i>1</i>
<i>SB1</i>	<i>Выключатель MD-036 L G B01 T6 C2-1</i>	<i>1</i>
<i>K1,K2</i>	<i>Реле NT90TPNCE220CF</i>	<i>2</i>
<i>K3-K10</i>	<i>Реле 2 перекидных контакта 12В DC (RPF2BJD)</i>	<i>8</i>
<i>SK1</i>	<i>Термоограничитель ТК32-02 95С</i>	<i>1</i>
<i>VK1</i>	<i>Термоэлектрический преобразователь ТС 1764-ХК-50-600</i>	<i>1</i>
<i>HL1</i>	<i>Лампа 09 белая</i>	<i>1</i>
<i>HL2</i>	<i>Лампа 09 зелёная</i>	<i>1</i>
<i>HL3</i>	<i>Лампа 09 оранжевая</i>	<i>1</i>
<i>HL4</i>	<i>Лампа 09 красная</i>	<i>1</i>
<i>SQ1-SQ8</i>	<i>Переключатель DISGU VM3-05N-160S-V3-1</i>	<i>8</i>
<i>EK1</i>	<i>ТЭН-90А8,5 2,0J220-1</i>	<i>1</i>
<i>G1</i>	<i>Блок питания АС/DC 220В/12В 350Вт</i>	<i>1</i>
<i>FU1,FU2</i>	<i>Предохранитель 15А</i>	<i>1</i>
<i>XS1-XS4</i>	<i>Разъем DJ7021-6.3-21</i>	<i>4</i>
<i>XP1-XP4</i>	<i>Разъем DJ7021-6.3-11</i>	<i>4</i>
<i>E1...E3</i>	<i>Клемма заземления</i>	<i>4</i>

7. Перечень средств по уходу за поверхностями изделия.

Рекомендуется производить очистку нержавеющей поверхности не реже 1-2 раза в неделю с применением следующих средств:

- «Domax» изготовитель «Domal» Германия — средство для очистки и полировки нержавеющей стали;
- «Kochfeld» изготовитель «Delta pronatura» Германия — средство очищает и создает силиконовую пленку;
- «Top house» изготовитель «Domal» Германия — средство очищает и защищает металлические поверхности;
- «Блеск стали» изготовитель ООО«Химбытконтраст» Россия — средство чистит и защищает поверхности из нержавеющей стали;

После очистки протрите все поверхности сухими тканями.

Запрещается использовать для чистки абразивные моющие средства, коррозионные моющие средства, либо средства, содержащие хлор, фтор-содержащие примеси.

Запрещается использовать для чистки щетки и другие изделия, способные повредить поверхность, рекомендуется использовать слегка намыленную влажную тряпку.

8. Гарантийные обязательства

8.1. Производитель гарантирует нормальную работу изделия в течение 12 месяцев со дня продажи оборудования первому конечному пользователю при условии соблюдения правил пользования, изложенных в руководстве по эксплуатации.

8.2. Гарантийные обязательства не действуют в следующих случаях:

- при наличии в оборудовании механических повреждений;
- при использовании оборудования в целях, непредусмотренных руководствами по эксплуатации (паспортами) на оборудование;
- при повреждениях, возникших из-за несоблюдения правил монтажа, установки, настройки и эксплуатации оборудования;
- при нарушении правил проведения, или не проведении технического обслуживания, предусмотренного руководством по эксплуатации (паспортом) на оборудование;
- при повреждениях, вызванных умышленными или ошибочными действиями потребителя, либо небрежным обращением с оборудованием;
- при повреждениях, вызванных обстоятельствами непреодолимой силы (стихия, пожар, молния, и т. п.);
- при повреждениях, вызванных попаданием внутрь оборудования посторонних предметов, жидкостей, насекомых, грызунов;
- при доработке оборудования, внесении в него конструктивных изменений или проведении самостоятельного ремонта;
- при повреждениях оборудования вследствие неправильной транспортировки и хранения;
- при повреждениях, вызванных использованием нестандартных (неоригинальных) расходных материалов и комплектующих частей;

- при повреждениях, вызванных превышением допустимых значений питающего напряжения на входах оборудования, или использованием источников питания, не удовлетворяющим требованиям, которые описаны в руководстве по эксплуатации.

8.3. Гарантийные обязательства не распространяются на щипцы.

8.4. Гарантийный срок хранения — 12 месяцев со дня изготовления. В случае превышения срока хранения должна быть проведена предпродажная подготовка изделия в соответствии с регламентом предприятия-изготовителя, за счет владельца оборудования. Для проведения предпродажной подготовки необходимо обратиться в авторизованный сервисный центр.

8.5. Срок службы изделия — 10 лет со дня изготовления.

8.6. По всем вопросам гарантийного и послегарантийного ремонта, а также технического обслуживания оборудования, Вы можете обращаться в ближайшие авторизованные сервисные центры, адреса которых находятся на сайте нашей компании, в разделе СЕРВИС:

<http://atesy.ru/service/>

9. Комплект поставки

№ п\п	Наименование	Количество, шт.
1.	Яйцеварка «ЯВА»	1 шт.
2.	Корзина с кронштейном	4 шт.
3.	Съемный лоток	1 шт.
4.	Съемная защитная решетка ТЭНа.	1 шт.
5.	Руководство по эксплуатации	1 шт.
6.	Щипцы	1 шт.
7.	Упаковка	1 шт.

10. Сведения о приемке

Изделие Яйцеварка «ЯВА-4-01» соответствует КД.

Заводской номер _____, признано годным для эксплуатации.

Дата выпуска _____ 201 г.

Принято ОТК

М.П.

**140000, Россия, Московская область,
г. Люберцы, ул. Красная, д.1, корпус Литера Б, Б1**

ATESY®

т/ф: (495) 995-95-99

info@atesy.info www.atesy.ru