

## KDH12WLD новинки

Вытяжка, встраиваемая в столешницу, 11,5 см,  
черное стекло

EAN13: 8017709277826

ЭСТЕТИКА и УПРАВЛЕНИЕ

Черное стекло

Управление Touch control

LED-дисплей, белые индикаторы

ФУНКЦИИ/ ОПЦИИ

Максимальная производительность: 550 м³/ч

3 скорости

Интенсивный режим (10 мин.)

Автоматическое выключение

Уровень шума на 1-й скорости: 40 дБ(А)

Индикация загрязнения угольного фильтра

Жирулавливающие фильтры алюминиевые – 2 шт.

Диаметр воздуховода – 150 мм

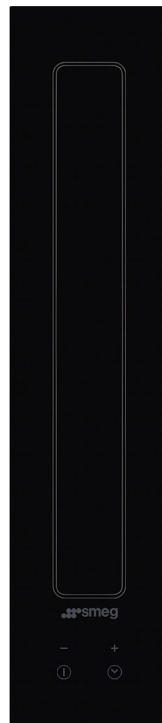
ТЕХНИЧЕСКИЕ ХАРАКТЕРИСТИКИ

Мощность подключения: 145 Вт

Мощность мотора: 145 Вт

Напряжение: 220-240 В

Частота тока: 50-60 Гц



### Типы нагрева




### дополнительные аксессуары

- **CFKDH12HP** - Высококачественный многоразовый угольный фильтр. Металлическая рамка в комплекте.
- **FLMSTPKDH12** - Металлическая рамка для направления потока всасывания


???? ??????  
??????, 117105, ??????  
???????????? ?????, ?1, ???1-2, ??? ?-615  
???. +7 (495) 380-37-82  
???? 7 (495) 380-37-81

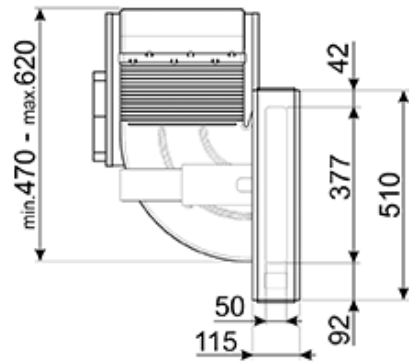
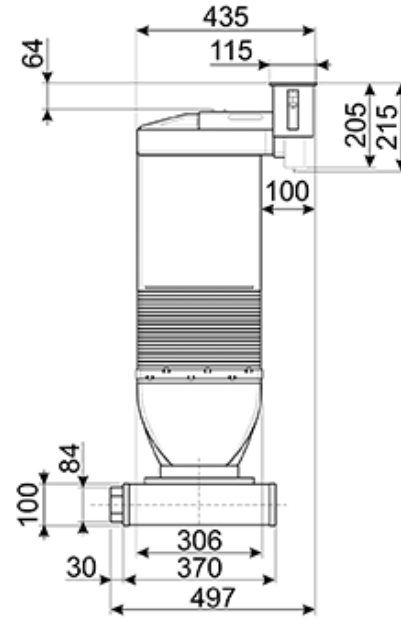
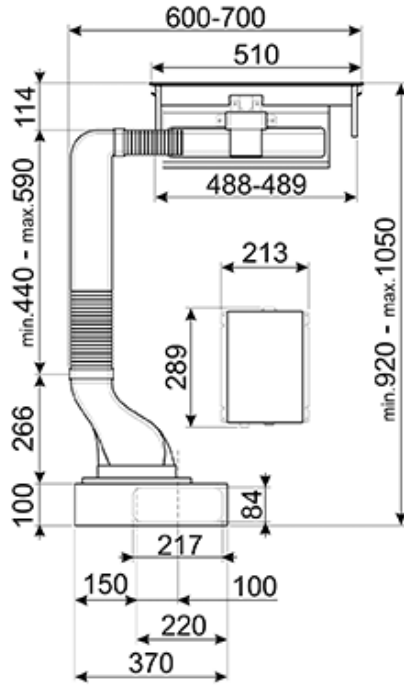


**Управление Touch Control:**

 Некоторые модели духовок, варочных панелей и вытяжек Smeg имеют управление Touch Control, позволяющее активировать функции с помощью простого прикосновения.

**Уровень шума 40 дБ(А):**

 Уровень Шума составляет всего 40 дБ (А) и достигается благодаря исключительной изоляции и специально разработанным механизмам, заглушающим звук, образующийся в процессе работы прибора.



???? ??????  
 ??????, 117105, ??????  
 ?????????? ?????, ?.1, ???-1-2, ??? ?-615  
 ??? +7 (495) 380-37-82  
 ??? ? (495) 380-37-81