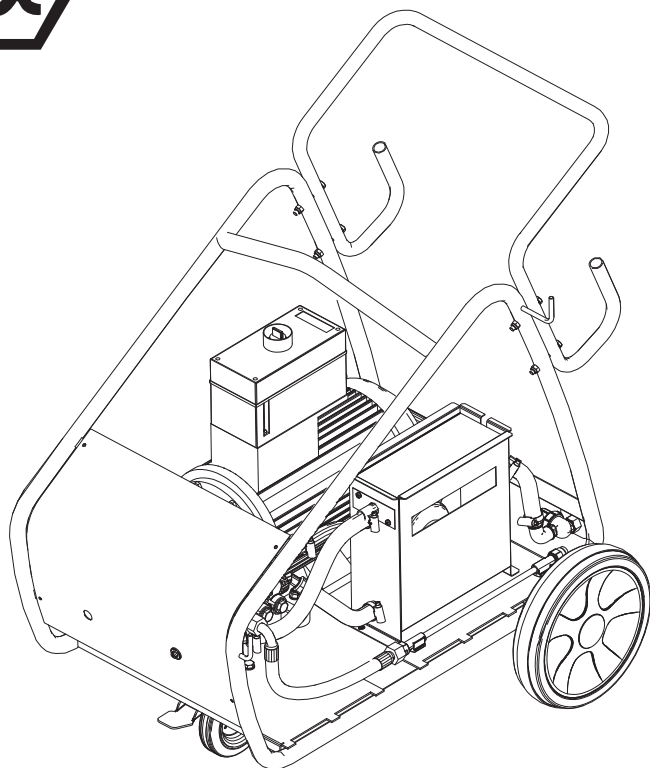


KÄRCHER

makes a difference

HD 10/16-4 Cage

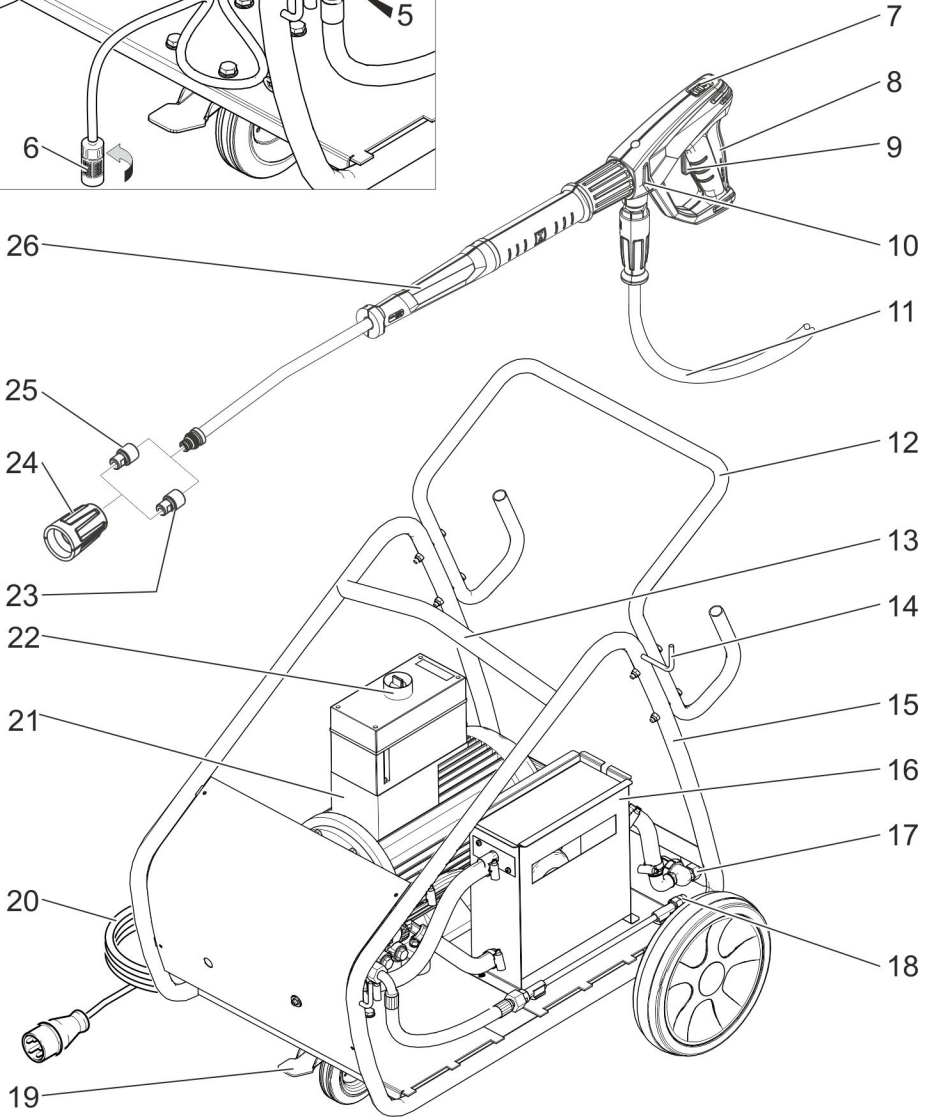
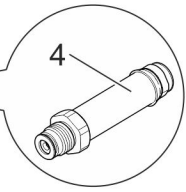
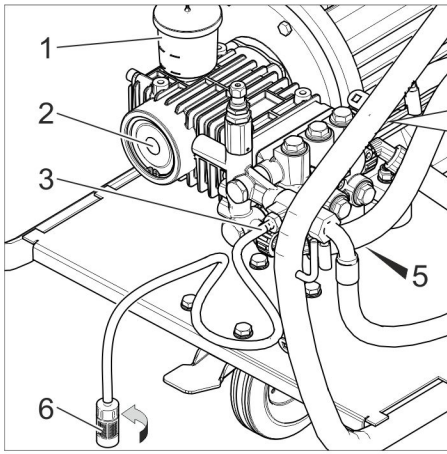


Deutsch	3
English	15
Français	26
Italiano	38
Nederlands	50
Español	62
Português	74
Dansk	86
Norsk	97
Svenska	108
Suomi	119
Ελληνικά	130
Türkçe	143
Русский	154
Magyar	167
Čeština	179
Slovenščina	190
Polski	201
Românește	213
Slovenčina	225
Hrvatski	237
Srpski	249
Български	261
Eesti	274
Latviešu	285
Lietuviškai	296
Українська	307

Register and win!
www.kärcher.com/register-and-win



59668810 05/19





Lesen Sie vor der ersten Benutzung Ihres Gerätes diese Originalbetriebsanleitung, handeln Sie danach und bewahren Sie diese für späteren Gebrauch oder für Nachbesitzer auf.

- Vor erster Inbetriebnahme Sicherheits-hinweise Nr. 5.951-949.0 unbedingt lesen!
- Bei Transportschaden sofort Händler informieren.
- Prüfen Sie beim Auspacken den Packungsinhalt auf fehlendes Zubehör oder Beschädigungen.

Inhaltsverzeichnis

Umweltschutz	DE	1
Geräteelemente	DE	1
Bestimmungsgemäße Verwen- dung	DE	2
Symbole auf dem Gerät	DE	2
Sicherheitshinweise	DE	3
Sicherheitseinrichtungen.	DE	3
Inbetriebnahme	DE	4
Bedienung	DE	5
Nach jedem Betrieb	DE	6
Transport.	DE	6
Lagerung.	DE	7
Stilllegung	DE	7
Pflege und Wartung	DE	7
Hilfe bei Störungen	DE	8
Garantie	DE	9
Zubehör und Ersatzteile	DE	9
EU-Konformitätserklärung.	DE	10
Technische Daten	DE	11
Kundendienst	DE	12

Umweltschutz



Die Verpackungsmaterialien sind recyclebar. Bitte werfen Sie die Verpackungen nicht in den Hausmüll, sondern führen Sie diese einer Wiederverwertung zu.



Altgeräte enthalten wertvolle recyclingfähige Materialien, die einer Verwertung zugeführt werden sollten. Batterien, Öl und ähnliche Stoffe dürfen nicht in die Umwelt gelangen. Bitte entsorgen Sie Altgeräte deshalb über geeignete Sammelsysteme.

Elektrische und elektronische Geräte enthalten oft Bestandteile, die bei falschem Umgang oder falscher Entsorgung eine potentielle Gefahr für die menschliche Gesundheit und die Umwelt darstellen können. Für den ordnungsgemäßen Betrieb des Gerätes sind diese Bestandteile jedoch notwendig. Mit diesem Symbol gekennzeichnete Geräte dürfen nicht mit dem Hausmüll entsorgt werden.

Bitte Motorenöl, Heizöl, Diesel und Benzin nicht in die Umwelt gelangen lassen. Bitte Boden schützen und Altöl umweltgerecht entsorgen.

Hinweise zu Inhaltsstoffen (REACH)

Aktuelle Informationen zu Inhaltsstoffen finden Sie unter:

www.kaercher.de/REACH

Geräteelemente

Abbildungen siehe Seite 2

- 1 Ölbehälter
- 2 Hochdruckpumpe
- 3 Rückschlagventil der Reinigungsmittel-Ansaugung
- 4 Sicherheitsventil
- 5 Ölablassschraube
- 6 Reinigungsmittel-Saugschlauch mit Filter und Reinigungsmitteldosierung
- 7 Sicherungsgraste
- 8 Abzugshebel
- 9 Sicherungshebel
- 10 Handspritzpistole EASY!Force
- 11 Hochdruckschlauch EASY!Lock
- 12 Schubbügel
- 13 Strebe für Kranverladung
- 14 Strahlrohrablage
- 15 Rohrrahmen
- 16 Schwimmerbehälter
- 17 Wasseranschluss mit Filter

- 18 Hochdruckanschluss EASY!Lock
- 19 Feststellbremse
- 20 Netzanschlusskabel mit Stecker
- 21 Elektromotor
- 22 Geräteschalter
- 23 Niederdruckdüse
- 24 Überwurfmutter
- 25 Hochdruckdüse
- 26 Strahlrohr EASY!Lock

Farbkennzeichnung

- Bedienelemente für den Reinigungsprozess sind gelb.
- Bedienelemente für die Wartung und den Service sind hellgrau.

Bestimmungsgemäße Verwendung

Das Gerät wurde speziell für die Arbeit in explosionsgefährdetem Bereich (Zone 1 und Zone 2) entwickelt.

Verwenden Sie diesen Hochdruckreiniger ausschließlich:

- zur Reinigung von Maschinen, Fahrzeugen, Bauwerken, Behältern und Werkzeugen, die ausschließlich zur Reinigung mit dem Hochdruckreiniger zugelassen sind.
- mit von Kärcher zugelassenem Zubehör und Ersatzteilen.
- Nicht bestimmungsgemäß und damit verboten ist die Reinigung von Mensch und Tier. Durch den Hochdruckstrahl besteht erhebliche Verletzungsgefahr.
- Nicht bestimmungsgemäß und damit verboten ist die Reinigung von losen Teilen. Diese können durch den Hochdruckstrahl weggeschleudert werden und Personen verletzen oder andere Teile beschädigen.
- Das Gerät darf nur mit Wasser betrieben werden.
- Wird Wasser als Reinigungsflüssigkeit verwendet, Anlage vor Frost schützen, um Beschädigungen durch gefrierendes Wasser zu vermeiden.

Anforderungen an die Wasserqualität:

ACHTUNG

Als Hochdruckmedium darf nur sauberes Wasser verwendet werden. Verschmutzungen führen zu vorzeitigem Verschleiß oder Ablagerungen im Gerät.

Wird Recyclingwasser verwendet, dürfen folgende Grenzwerte nicht überschritten werden.

pH-Wert	6,5...9,5
elektrische Leitfähigkeit *	Leitfähigkeit Frischwasser +1200 µS/cm
absetzbare Stoffe **	< 0,5 mg/l
abfiltrierbare Stoffe ***	< 50 mg/l
Kohlenwasserstoffe	< 20 mg/l
Chlorid	< 300 mg/l
Sulfat	< 240 mg/l
Kalzium	< 200 mg/l
Gesamthärte	< 28 °dH < 50 °TH < 500 ppm (mg CaCO ₃ /l)
Eisen	< 0,5 mg/l
Mangan	< 0,05 mg/l
Kupfer	< 2 mg/l
Aktivchlor	< 0,3 mg/l
frei von üblen Gerüchen	
* Maximum insgesamt 2000 µS/cm	
** Probevolumen 1 l, Absetzzeit 30 min	
*** keine abrasiven Stoffe	

Symbole auf dem Gerät



Hochdruckstrahlen können bei unsachgemäßem Gebrauch gefährlich sein. Der Strahl darf nicht auf Personen, Tiere, aktive elektrische Ausrüstung oder auf das Gerät selbst gerichtet werden.

Sicherheitshinweise

- Jeweilige nationale Vorschriften des Gesetzgebers für Flüssigkeitsstrahler beachten.
- Jeweilige nationale Vorschriften des Gesetzgebers zur Unfallverhütung beachten. Flüssigkeitsstrahler müssen regelmäßig geprüft und das Ergebnis der Prüfung schriftlich festgehalten werden.
- Am Gerät/Zubehör dürfen keine Veränderungen vorgenommen werden.

Gefahrenstufen

△ GEFAHR

Hinweis auf eine unmittelbar drohende Gefahr, die zu schweren Körperverletzungen oder zum Tod führt.

△ WARNUNG

Hinweis auf eine möglicherweise gefährliche Situation, die zu schweren Körperverletzungen oder zum Tod führen kann.

△ VORSICHT

Hinweis auf eine möglicherweise gefährliche Situation, die zu leichten Verletzungen führen kann.

ACHTUNG

Hinweis auf eine möglicherweise gefährliche Situation, die zu Sachschäden führen kann.

Besondere Bedingungen im Ex-Bereich



- 1 Die Pumpe darf nur in Zonen eingesetzt werden, die der im Typenschild angegebenen Zündschutzart entsprechen.
- 2 Die Pumpe ist elektrostatisch zu erden. Der Untergrund ist entsprechend leitfähig auszuführen.
TRGS 727 berücksichtigen.
- 3 Die Pumpe darf nur betrieben werden, wenn sie vorher entlüftet wurde.
- 4 Niemals lösungsmittelhaltige Flüssigkeiten oder unverdünnte Säuren und Lösungsmittel ansaugen! Dazu zählen z.B. Benzin, Farbverdünner oder Heizöl. Der Sprühnebel ist hochentzündlich, explosiv und giftig.

- Kein Aceton, unverdünnte Säuren und Lösungsmittel verwenden, da sie die am Gerät verwendeten Materialien angreifen.
- 5 Die Zulauftemperatur der Reinigungsflüssigkeit Wasser mit Reinigungsmitteln darf 50 °C nicht überschreiten.
 - 6 Die Pumpe ist in angemessenen Zeitintervallen auf einwandfreien Zustand und einwandfreie Funktion zu prüfen (u.a. Lager auf Verschleiß, Pumpe auf Dichtigkeit). Gegebenenfalls ist eine Reparatur durchzuführen.
 - 7 Die Pumpe darf nur mit solchen Reinigungsflüssigkeiten betrieben werden, gegen deren Einwirkung die Werkstoffe hinreichend beständig sind.
 - 8 Schläuche müssen elektrostatisch leitfähig sein (Widerstand $R < 10^6$ Ohm). Es dürfen nur original Kärcherteile verwendet werden.
 - 9 Jeweilige nationale Vorschriften des Gesetzgebers sind einzuhalten.

Sicherheitseinrichtungen

Sicherheitseinrichtungen dienen dem Schutz des Benutzers und dürfen nicht außer Betrieb gesetzt oder in ihrer Funktion umgangen werden.

Geräteschalter

Dieser verhindert das unbeabsichtigte Anlaufen des Gerätes. Bei Arbeitspausen oder beim Beenden des Betriebs ausschalten.

Sicherungsrast

Die Sicherungsrast an der Handspritzpistole verhindert unbeabsichtigtes Einschalten des Gerätes.

Überströmventil

- Wird die Handspritzpistole geschlossen, fließt das Wasser über das Überströmventil in den Schwimmerbehälter. Es entsteht ein Wasserkreislauf.
- Wird die Handspritzpistole wieder geöffnet, schließt das Überströmventil. Der Spritzdruck stellt sich wieder ein. Das Überströmventil ist werkseitig eingestellt und plombiert. Einstellung nur durch den Kundendienst.

Sicherheitsventil

- Bei unzulässig hohem Druck öffnet das Sicherheitsventil. Die dabei entweichende Reinigungsflüssigkeit schützt Pumpe und Hochdruckschläuche vor Folgeschäden durch zu hohen Druck. Das Sicherheitsventil ist werkseitig eingestellt und plombiert. Einstellung nur durch den Kundendienst.

Feststellbremse

Die Feststellbremse verhindert das Wegrollen des Gerätes.

Inbetriebnahme

⚠ **GEFAHR**

Verletzungsgefahr! Gerät, Zuleitungen, Hochdruckschlauch und Anschlüsse müssen in einwandfreiem Zustand sein. Falls der Zustand nicht einwandfrei ist, darf das Gerät nicht benutzt werden.

- Feststellbremse arretieren.

Ölstand kontrollieren

- Spitze des Öleinfüllstutzens abschneiden.
- Ölstand der Hochdruckpumpe kontrollieren.
Der Ölstand muss zwischen der MIN- und MAX-Markierung des Ölbehälters liegen.
- Bei Bedarf Öl nachfüllen (siehe Technische Daten).

ACHTUNG

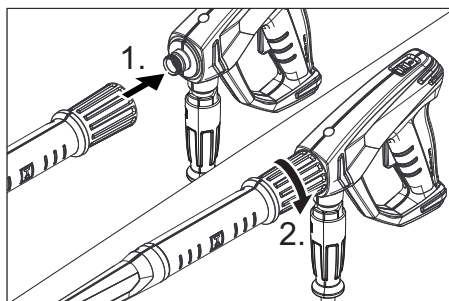
Beschädigungsgefahr! Bei milchigem Öl sofort Kärcher-Kundendienst informieren.

Schubbügel montieren

- Schubbügel an Rohrrahmen montieren.

Zubehör montieren

Hinweis: Das EASY!Lock-System verbindet Komponenten durch ein Schnellgewinde mit nur einer Umdrehung schnell und sicher.



- Hochdruckdüse auf Strahlrohr stecken.
- Überwurfmutter montieren und handfest anziehen (EASY!Lock).
- Strahlrohr mit Handspritzpistole verbinden und handfest anziehen (EASY!Lock).
- Hochdruckschlauch und Strahlrohr mit der Handspritzpistole verbinden.

Stromversorgung

- Anschlusswerte siehe Technische Daten.
- Der elektrische Anschluss muss von einem Elektroinstallateur ausgeführt werden und IEC 60364-1 entsprechen.
- Das Gerät ist serienmäßig mit einem Ex-Stecker ausgestattet. Entspricht die vorhandene Steckdose nicht diesem Stecker, so ist die Anpassung der Steckdose oder des Steckers von einer Fachkraft durchzuführen.

⚠ **WARNUNG**

Die maximal zulässige Netzimpedanz am elektrischen Anschlusspunkt (siehe Technische Daten) darf nicht überschritten werden. Bei Unklarheiten bezüglich der an Ihrem Anschlusspunkt vorliegenden Netzimpedanz setzen Sie sich bitte mit Ihrem Energieversorgungsunternehmen in Verbindung.

⚠ GEFAHR

- Prüfen, ob die Spannungsangabe auf dem Typenschild mit der Spannung der Stromquelle übereinstimmt.
- Ungeeignete elektrische Verlängerungsleitungen können gefährlich sein. Im Freien nur dafür zugelassene und entsprechend gekennzeichnete elektrische Verlängerungsleitungen mit einem ausreichendem Leitungsquerschnitt verwenden.
1 - 10 m: 2,5 mm²
10 - 30 m: 4 mm²

Wasseranschluss

⚠ WARNUNG

Vorschriften des Wasserversorgungsunternehmens beachten.

Anschlusswerte siehe Typenschild/Technische Daten.

- ➔ Einen elektrostatisch leitfähigen Schlauch (Widerstand $R < 10^6$ Ohm, nicht im Lieferumfang) verwenden. Durchmesser mindestens 3/4 Zoll.
- ➔ Schlauch am Wasseranschluss des Gerätes anschließen.
- ➔ Schlauch am Wasserhahn anschließen.

ACHTUNG

Hochdruckreiniger nie mit geschlossenem Wasserhahn betreiben, da Trockenlauf zur Beschädigung der Hochdruckpumpe führt.

Reinigungsmittel

⚠ GEFAHR

Verletzungsgefahr!

- Nur Kärcher-Produkte verwenden.
- Keinesfalls Lösungsmittel (Benzin, Azeton, Verdünner etc.) einfüllen.
- Kontakt mit Augen und Haut vermeiden.
- Sicherheits- und Handhabungshinweise des Reinigungsmittel-Herstellers beachten.
- Sicherheitshinweise auf den Reinigungsmitteln beachten.
- Zur Schonung der Umwelt sparsam mit Reinigungsmitteln umgehen.
- Das Reinigungsmittel muss für die zu reinigende Oberfläche geeignet sein.

Empfohlene Reinigungsmittel:

- RM 31 ASF
- RM 55 ASF
- RM 81 ASF
- ➔ Reinigungsmittel-Saugschlauch in externen Reinigungsmittelbehälter hineinstecken.
- ➔ Leeren Reinigungsmittelbehälter auffüllen/austauschen.

Gerät entlüften

- ➔ Düse abschrauben.
- ➔ Gerät einschalten und so lange laufen lassen, bis das Wasser blasenfrei am Strahlrohr austritt.
- ➔ Gerät ausschalten und Düse wieder aufschrauben.

Bedienung

Sicherheitshinweise

⚠ GEFAHR

- Netzanschlusskabel und Hochdruckschlauch dürfen nicht überfahren werden.
- Verletzungsgefahr! Der Abzugshebel und der Sicherungshebel dürfen bei Betrieb nicht festgeklemmt werden.
- Verletzungsgefahr! Bei defektem Sicherungshebel Kundendienst aufsuchen.
- Verletzungsgefahr durch Hochdruckwasserstrahl. Vor allen Arbeiten am Gerät Sicherungsraste an der Handspritzpistole nach vorne schieben.

⚠ WARNUNG

Durch den austretenden Wasserstrahl an der Hochdruckdüse wirkt eine Rückstoßkraft auf die Handspritzpistole. Für sicheren Stand sorgen und Handspritzpistole und Strahlrohr mit beiden Händen festhalten.

Handspritzpistole öffnen/schließen

- ➔ Handspritzpistole öffnen: Sicherungshebel und Abzugshebel betätigen.
- ➔ Handspritzpistole schließen: Sicherungshebel und Abzugshebel loslassen.

Gerät einschalten

- Wasserhahn öffnen.
- Netzstecker einstecken.
- Geräteschalter auf „I“ stellen.
- Handspritzpistole entschleunern, dazu Sicherungsraste nach hinten schieben.
- Handspritzpistole öffnen.

Düsenauswahl

Flachstrahldüse

- Beschriftung: 25060
- 25° Strahlwinkel
- Für die gängigsten Reinigungsaufgaben

Niederdruckdüse

Hinweis:

- Beschriftung: 0250
- Zum Auftragen von Reinigungsmittel

Betrieb mit Reinigungsmittel

⚠ GEFAHR

Verletzungsgefahr! Gerät vor Düsenwechsel ausschalten und Handspritzpistole betätigen, bis Gerät drucklos ist.

- Handspritzpistole sichern, dazu Sicherungsraste nach vorne schieben.
- Hochdruckdüse durch Niederdruckdüse ersetzen.
- Reinigungsmittel-Saugschlauch aus Reinigungsmittelbehälter herausziehen.
- Filter am Reinigungsmittel-Saugschlauch drehen, um das Reinigungsmittel zu dosieren.

Betrieb unterbrechen

- Handspritzpistole schließen.
Das Gerät schaltet sich ab.
- Handspritzpistole sichern, dazu Sicherungsraste nach vorne schieben.
- Handspritzpistole inkl. Strahlrohr in der Strahlrohrablage ablegen.

Nach der Unterbrechung:

- Handspritzpistole entschleunern, dazu Sicherungsraste nach hinten schieben.
- Handspritzpistole öffnen.
Das Gerät schaltet sich wieder ein.

Nach jedem Betrieb

Nach Betrieb mit Reinigungsmittel

- Niederdruckdüse durch Hochdruckdüse ersetzen.
- Geräteschalter auf „I“ stellen.
- Gerät bei geöffneter Handspritzpistole mindestens 1 Minute klarspülen.

Gerät ausschalten

- Wasserzulauf schließen.
- Handspritzpistole öffnen.
- Pumpe mit Geräteschalter einschalten und 5-10 Sekunden laufen lassen.
- Handspritzpistole schließen.
- Geräteschalter auf „0/OFF“ stellen.
- Netzstecker nur mit trockenen Händen aus Steckdose ziehen.
- Wasseranschluss entfernen.
- Handspritzpistole betätigen, bis Gerät drucklos ist.
- Handspritzpistole sichern, dazu Sicherungsraste nach vorne schieben.

Transport

⚠ VORSICHT

Verletzungs- und Beschädigungsgefahr! Gewicht des Gerätes beim Transport beachten.

ACHTUNG

Abzugshebel während des Transports vor Beschädigung schützen.

- Beim Transport in Fahrzeugen Gerät nach den jeweils gültigen Richtlinien gegen Rutschen und Kippen sichern.

Fahren

- Feststellbremse lösen.
- Gerät schieben.

Krantransport

→ Hebeeinrichtung in der Mitte der Strebe für Kranverladung befestigen.

⚠ **GEFAHR**

Verletzungsgefahr durch herunterfallendes Gerät.

- *Vor jedem Krantransport Strebe für Kranverladung auf Beschädigung kontrollieren.*
- *Gerät nur an der Strebe für Kranverladung anheben.*
- *Hebeeinrichtung vor unbeabsichtigtem Aushängen der Last sichern.*
- *Strahlrohr mit Handspritzpistole vor dem Krantransport entfernen.*
- *Das Gerät darf nur durch Personen mit dem Kran transportiert werden, die in der Bedienung des Krans unterwiesen sind.*
- *Nicht unter die Last stehen.*
- *Darauf achten, dass sich im Gefahrenbereich des Krans keine Personen aufhalten.*
- *Gerät nicht unbeaufsichtigt am Kran hängen lassen.*

Lagerung

⚠ **VORSICHT**

Verletzungs- und Beschädigungsgefahr! Gewicht des Gerätes bei Lagerung beachten.

Stilllegung

ACHTUNG

Beschädigungsgefahr! Gefrierendes Wasser im Gerät kann Teile des Gerätes zerstören.

Bei längeren Betriebspausen oder wenn eine frostfreie Lagerung nicht möglich ist:

- Wasser ablassen.
- Gerät mit Frostschutzmittel durchspülen.

Wasser ablassen

- Wasserzulaufschlauch und Hochdruckschlauch abschrauben.
- Gerät max. 1 Minute laufen lassen bis Pumpe und Leitungen leer sind.

Gerät mit Frostschutzmittel durchspülen

Hinweis:

Handhabungsvorschriften des Frostschutzmittelherstellers beachten.

- Handelsübliches Frostschutzmittel durch das Gerät pumpen.

Dadurch wird auch ein gewisser Korrosionsschutz erreicht.

Pflege und Wartung

⚠ **GEFAHR**

Verletzungsgefahr!

Vor allen Pflege- und Wartungsarbeiten, Gerät ausschalten und Netzstecker ziehen.

Sicherheitsinspektion/ Wartungsvertrag

Mit Ihrem Händler können Sie eine regelmäßige Sicherheitsinspektion vereinbaren oder einen Wartungsvertrag abschließen. Bitte lassen Sie sich beraten.

Wartungsintervalle

Täglich

- Ölstand der Hochdruckpumpe kontrollieren.
Der Ölstand muss zwischen der MIN- und MAX-Markierung des Ölbehälters liegen.
- Bei Bedarf Öl nachfüllen (siehe Technische Daten).

ACHTUNG

Beschädigungsgefahr! Bei milchigem Öl sofort Kärcher-Kundendienst informieren.

Wöchentlich oder nach 40 Betriebsstunden

- Filter am Wasseranschluss reinigen.
- Filter am Reinigungsmittel-Saugschlauch reinigen.
- Schwimmerventil im Schwimmerbehälter auf Dichtheit prüfen.

Nach 50 Betriebsstunden

- Öl der Hochdruckpumpe wechseln.

Alle 500 Betriebsstunden, mindestens jährlich

- Wartung des Gerätes vom Kundendienst durchführen lassen.
- Öl der Hochdruckpumpe wechseln.

Wartungsarbeiten

Filter am Wasseranschluss reinigen

- Filtergehäuse aufschrauben, Filter entnehmen, reinigen und wieder einsetzen.

Filter am Reinigungsmittel-Saugschlauch reinigen

- Reinigungsmittel-Saugschlauch herausziehen.
- Filter in Wasser reinigen und wieder einsetzen.

Öl wechseln

- Ölsorte und Füllmenge siehe „Technische Daten“.
- Ölablassschraube herausdrehen.
- Öl in Auffangbehälter ablassen.
- Ölablassschraube einschrauben.
- Neues Öl langsam bis zur „MAX“ Markierung am Ölbehälter einfüllen.

Hinweis:

Luftblasen müssen entweichen können.

Altöl umweltgerecht entsorgen oder an einer Sammelstelle abgeben.

Wartungsplan

Verschleißteile	Betriebsstunden
Hochdruck-/Niederdruckdichtungen	1000 h
Saug-/Druckventile	1000 h
O-Ringe/Stützringe des Überströmventils	1000 h
Kugellager des Pumpengetriebes	2000 h
Öllaufringe, Wellendichtung	2000 h

Hilfe bei Störungen

Kleinere Störungen können Sie mit Hilfe der folgenden Übersicht selbst beheben. Im Zweifelsfall wenden Sie sich bitte an den autorisierten Kundendienst.

⚠ **GEFAHR**

Verletzungsgefahr!

Vor allen Pflege- und Wartungsarbeiten, Gerät ausschalten und Netzstecker ziehen.

⚠ **WARNUNG**

Reparaturarbeiten und Arbeiten an elektrischen Bauteilen dürfen nur vom autorisierten Kundendienst im nicht Ex-Bereich durchgeführt werden.

Gerät läuft nicht

- Keine Netzspannung
- Stecker und Steckdose überprüfen.
- Prüfen, ob die angegebene Spannung auf dem Typenschild mit der Spannung der Stromquelle übereinstimmt.
- Netzanschlusskabel auf Beschädigung prüfen.
- Motor überhitzt
- Gerät ausschalten und abkühlen lassen. Ursache der Störung beseitigen. Gerät wieder einschalten.

Gerät baut keinen Druck auf

- Falsche Düse
- Düse auf richtige Größe überprüfen (siehe „Technische Daten“).
- Luft im System
- Pumpe entlüften:
- Düse abschrauben. Gerät einschalten und so lange laufen lassen, bis das Wasser blasenfrei am Strahlrohr austritt. Gerät ausschalten und Düse wieder aufschrauben.
- Düse verstopft/ausgewaschen
- Düse reinigen/erneuern.
- Filter am Wasseranschluss verschmutzt
- Filter am Wasseranschluss reinigen.
- Wasserzulaufmenge zu gering
- Wasserzulaufmenge prüfen (siehe Technische Daten).
- Zulaufleitungen zur Pumpe undicht oder verstopft

- Sämtliche Zulaufleitungen zur Hochdruckpumpe auf Dichtheit oder Verstopfung überprüfen.

Hochdruckpumpe undicht

- 3 Tropfen Wasser pro Minute sind zulässig und können an der Geräteunterseite austreten. Bei stärkerer Undichtigkeit Kundendienst aufsuchen.

Hochdruckpumpe klopft

- Zulaufleitungen zur Pumpe undicht oder verstopft
 - Sämtliche Zulaufleitungen zur Hochdruckpumpe auf Dichtheit oder Verstopfung überprüfen.
 - Luft im System
- Pumpe entlüften:
- Düse abschrauben. Gerät einschalten und so lange laufen lassen, bis das Wasser blasenfrei am Strahlrohr austritt. Gerät ausschalten und Düse wieder aufschrauben.

Wasserstrahl ungleichmäßig

- Wasserzulaufmenge zu gering
- Wasserzulaufmenge prüfen (siehe Technische Daten).

Gerät saugt kein Reinigungsmittel an

- Falsche Düse eingesetzt.
- Hochdruckdüse durch Niederdruckdüse ersetzen.
- Filter am Reinigungsmittel-Saugschlauch verschmutzt
- Filter reinigen.
- Rückschlagventil verklebt
- Reinigungsmittelschlauch abziehen und Rückschlagventil mit stumpfem Gegenstand lösen.
- Reinigungsmittelbehälter leer
- Reinigungsmittelbehälter auffüllen/austauschen.

Garantie

- In jedem Land gelten die von unserer zuständigen Vertriebs-Gesellschaft herausgegebenen Garantiebedingungen. Etwaige Störungen an dem Gerät beseitigen wir innerhalb der Garantiefrist kostenlos, sofern ein Material- oder Herstellungsfehler die Ursache sein sollte.
- Die Garantie tritt nur dann in Kraft, wenn Ihr Händler die beigefügte Antwortkarte beim Verkauf vollständig ausfüllt, abstempelt und unterschreibt und Sie die Antwortkarte anschließend an die Vertriebs-Gesellschaft Ihres Landes schicken.
- Im Garantiefall wenden Sie sich bitte mit Zubehör und Kaufbeleg an Ihren Händler oder die nächste autorisierte Kundendienststelle.

Zubehör und Ersatzteile

Nur Original-Zubehör und Original-Ersatzteile verwenden, sie bieten die Gewähr für einen sicheren und störungsfreien Betrieb des Gerätes. Informationen über Zubehör und Ersatzteile finden Sie unter www.kaercher.com.

EU-Konformitätserklärung

Hiermit erklären wir, dass die nachfolgend bezeichnete Maschine aufgrund ihrer Konzipierung und Bauart sowie in der von uns in Verkehr gebrachten Ausführung den einschlägigen grundlegenden Sicherheits- und Gesundheitsanforderungen der EU-Richtlinien entspricht. Bei einer nicht mit uns abgestimmten Änderung der Maschine verliert diese Erklärung ihre Gültigkeit.

Produkt: Hochdruckreiniger
Typ: 1.353-xxx
Typ: HD 10/16 Cage Ex

Einschlägige EU-Richtlinien

2000/14/EG
2006/42/EG (+2009/127/EG)
2014/30/EU
2014/34/EU

Angewandte harmonisierte Normen

EN 60335-1
EN 60335-2-79
EN 1127-1: 2011
EN 13463-1: 2009
EN 13463-5: 2011
EN 55014-1: 2006+A1: 2009+A2: 2011
EN 55014-2: 2015
EN 61000-3-2: 2014
EN 61000-3-11: 2000

In Anlehnung:

TRGS 727
DGUV 113-001

Angewandtes Konformitätsbewertungsverfahren

2000/14/EG: Anhang V

Schalleistungspegel dB(A)

Gemessen: 85
Garantiert: 87

Nr. der benannten Stelle:

0123
TÜV Product Service GmbH
Gottlieb Daimler- Str. 7
70794 Filderstadt

Kennzeichnung



II 2 G c IIB T3 +5°C<Ta<+40°C

Die Unterzeichnenden handeln im Auftrag und mit Vollmacht des Vorstands.


H. Jenner
Chairman of the Board of Management


S. Reiser
Director Regulatory Affairs & Certification

Dokumentationsbevollmächtigter:
S. Reiser

Alfred Kärcher SE & Co. KG
Alfred-Kärcher-Straße 28-40
71364 Winnenden (Germany)
Tel.: +49 7195 14-0
Fax: +49 7195 14-2212

Winnenden, 2019/05/01

Technische Daten

Typ		HD 10/16-4 Cage Ex
Stromanschluss		
Spannung	V	400
Stromart	--	3~
Frequenz	Hz	50
Anschlussleistung	kW	5,5
Netzabsicherung (träge)	A	16
Maximal zulässige Netzimpedanz	Ω	(0,086+j0,054)
Wasseranschluss		
Zulaufdruck (max.)	MPa (bar)	1 (10)
Zulauftemperatur, max.	°C	50
Zulaufmenge, min.	l/min (l/h)	16,7 (1000)
Zulaufschlauch-Länge (min.)	m	7,5
Zulaufschlauch-Durchmesser (min.)	Zoll	3/4
Leistungsdaten		
Arbeitsdruck Wasser (mit Standarddüse)	MPa (bar)	16 (160)
Max. Betriebsüberdruck (Sicherheitsventil)	MPa (bar)	22,0 (220)
Fördermenge	l/min (l/h)	16,7 (1000)
Düsengröße der Standarddüse	--	60
Rückstoßkraft der Hochdruckpistole	N	35
Ermittelte Werte gemäß EN 60335-2-79		
Geräuschemission		
Schalldruckpegel L_{pA}	dB(A)	71
Unsicherheit K_{pA}	dB(A)	2
Schalleistungspegel L_{WA} + Unsicherheit K_{WA}	dB(A)	87
Hand-Arm Vibrationswert		
Handspritzpistole	m/s ²	<2,5
Strahlrohr	m/s ²	<2,5
Unsicherheit K	m/s ²	1
Betriebsstoffe		
Ölmenge - Pumpe	l	2
Ölsorte - Pumpe	--	Hypoid SAE 90 (6.288-016.0)
Maße und Gewichte		
Länge	mm	980
Breite	mm	720
Höhe	mm	1100
Typisches Betriebsgewicht	kg	114
Verschiedenes		
Umgebungstemperatur	°C	+5...+40
Zündschutzart		Ex II 2 G c IIB T3 +5°C<Ta<+40°C

Kundendienst

Anlagentyp:	Herstell-Nr.:	Inbetriebnahme am:
<p>Prüfung durchgeführt am: Befund:</p> <p style="text-align: right;">Unterschrift</p>		
<p>Prüfung durchgeführt am: Befund:</p> <p style="text-align: right;">Unterschrift</p>		
<p>Prüfung durchgeführt am: Befund:</p> <p style="text-align: right;">Unterschrift</p>		
<p>Prüfung durchgeführt am: Befund:</p> <p style="text-align: right;">Unterschrift</p>		
<p>Prüfung durchgeführt am: Befund:</p> <p style="text-align: right;">Unterschrift</p>		



Please read and comply with these original instructions prior to the initial operation of your appliance and store them for later use or subsequent owners.

- Before first start-up it is definitely necessary to read the operating instructions and safety indications Nr. 5.951-949.0!
- In case of transport damage inform vendor immediately.
- When unpacking the product, make sure that no accessories are missing and that none of the package contents have been damaged.

Contents

Environmental protection	EN	1
Device elements	EN	1
Proper use	EN	2
Symbols on the machine.	EN	2
Safety instructions.	EN	2
Safety Devices	EN	3
Start up	EN	4
Operation	EN	5
After each operation	EN	6
Transport.	EN	6
Storage	EN	6
Shutdown	EN	6
Care and maintenance	EN	7
Troubleshooting	EN	8
Warranty	EN	8
Accessories and Spare Parts . .	EN	9
EU Declaration of Conformity .	EN	9
Technical specifications	EN	10
Customer Service	EN	11

Environmental protection



The packaging material can be recycled. Please do not throw the packaging material into household waste; please send it for recycling.



Old appliances contain valuable materials that can be recycled; these should be sent for recycling. Batteries, oil, and similar substances must not enter the environment. Please dispose of your old appliances using appropriate collection systems.

Electrical and electronic devices often contain components which could potentially pose a danger to human health and the environment if handled or disposed of incorrectly. However, these components are necessary for the proper operation of the device. Devices marked with this symbol must not be disposed of with regular household rubbish.

Please do not release engine oil, fuel oil, diesel and petrol into the environment. Protect the ground and dispose of used oil in an environmentally-clean manner.

Notes about the ingredients (REACH)

You will find current information about the ingredients at:

www.kaercher.com/REACH

Device elements

Illustrations on Page 2

- 1 Oil tank
- 2 High-pressure pump
- 3 Backflow valve of the detergent infeed
- 4 Safety valve
- 5 Oil drain screw
- 6 Detergent suction hose with filter and detergent dosing
- 7 Safety catch
- 8 Trigger
- 9 Safety lever
- 10 Trigger gun EASY!Force
- 11 High pressure hose EASY!Lock
- 12 Push handle
- 13 Strut for crane loading
- 14 Storage for spray pipe
- 15 Pipe frame
- 16 Float tank
- 17 Water connection with filter
- 18 High-pressure connection EASY!Lock
- 19 Parking brake

- 20 Power cable with plug
- 21 Electro motor
- 22 Power switch
- 23 Low power nozzle
- 24 Union joint
- 25 High pressure nozzle
- 26 Spray lance EASY!Lock

Colour coding

- The operating elements for the cleaning process are yellow.
- The controls for the maintenance and service are light gray.

Proper use

The appliance was developed specifically for working in areas with risks of explosion (zone 1 and zone 2).

Use this high pressure cleaner exclusively for:

- to clean machines, vehicles, buildings, containers and tools, which are exclusively permitted for cleaning using a high-pressure cleaner.
- with accessories and spare parts approved by Kärcher.
- It is wrong and therefore prohibited is the cleaning of humans and animals. There is a high risk of injury due to the high pressure jet.
- It is wrong and therefore prohibited is cleaning loose parts. These can get thrown off due to the high pressure jet and can cause damage to persons or other parts of the plant.
- The appliance should only be operated with water.
- If water is used for cleaning, protect the appliance from frost to prevent damages by freezing water.

Quality requirements for water:

ATTENTION

Only clean water may be used as high pressure medium. Impurities will lead to increased wear and tear or formation of deposits in the appliance.

If recycled water is used, the following limit values must not be exceeded.

pH value	6,5...9,5
electrical conductivity *	Conductivity fresh water +1200 µS/cm
settleable solids **	< 0,5 mg/l
total suspended solids ***	< 50 mg/l
Hydrocarbons	< 20 mg/l
Chloride	< 300 mg/l
Sulphate	< 240 mg/l
Calcium	< 200 mg/l
Total hardness	< 28 °dH < 50 °TH < 500 ppm (mg CaCO ₃ /l)
Iron	< 0,5 mg/l
Manganese	< 0,05 mg/l
Copper	< 2 mg/l
Active chloride	< 0,3 mg/l
free of bad odours	
* Maximum total 2000 µS/cm	
** Test volume 1 l, settling time 30 min	
*** no abrasive substances	

Symbols on the machine



High-pressure jets can be dangerous if improperly used. The jet may not be directed at persons, animals, live electrical equipment or at the appliance itself.

Safety instructions

- Please follow the national rules and regulations for fluid spray jets of the respective country.
- Please follow the national rules and regulations for accident prevention of the respective country. Fluid spray jets must be tested regularly and the results of these tests must be documented in writing.
- The appliance/accessories must not be modified.

Hazard levels

⚠ DANGER

Pointer to immediate danger, which leads to severe injuries or death.

⚠ WARNING

Pointer to a possibly dangerous situation, which can lead to severe injuries or death.

⚠ CAUTION

Pointer to a possibly dangerous situation, which can lead to minor injuries.

ATTENTION

Pointer to a possibly dangerous situation, which can lead to property damage.

Special conditions in the Ex area



- 1 The pump must only be used in zones that correspond to the ignition protection type on the typeplate.
- 2 The pump must be grounded electrostatically. The ground must be conductive.
Observe TRGS 727.
- 3 The pump must only be operated after its been ventilated.
- 4 Never draw in fluids containing solvents or undiluted acids and solvents! This includes petrol, paint thinner and heating oil. The spray mist thus generated is highly inflammable, explosive and poisonous. Do not use acetone, undiluted acids and solvents as they are aggressive towards the materials from which the appliance is made.
- 5 The infeed temperature of the cleaning liquid water with detergents must not exceed 50 °C.
- 6 The pump must be checked regularly for flawless condition and function after an appropriate operating period (among others, bearings for wear, pump for leaks). If applicable, a repair needs to be conducted.
- 7 The pump must only be used with cleaning liquids, whose affect on the materials is not damaging.

- 8 Hoses must be conductive (electrostatically) (resistance $R < 10^6$ Ohm).
Use only original parts.
- 9 Please follow the national rules and regulations of the respective country.

Safety Devices

Safety devices serve to protect the user and must not be rendered in operational or their functions bypassed.

Power switch

The switch prevents unintended starting of the appliance. Stop the appliance during breaks or after operation.

Safety catch

The safety catch on the trigger gun prevents the appliance from being switched on unintentionally.

Overflow valve

- If the hand spray gun is closed, the water will flow into the swimmer container via the overflow valve. This will create a water circuit.
- If the hand spray gun is opened, the overflow will close. The spray pressure will be reactivated.

The overflow valve is set by the manufacturer and sealed. Setting only by customer service.

Safety valve

- With excessive pressure, the safety valve will open. The emitted cleaning liquid protects the pump and the high-pressure hoses from damages by excessive pressure.

The safety valve is set by the manufacturer and sealed. Setting only by customer service.

Parking brake

The parking brake prevents the appliance from rolling off.

Start up

⚠ **DANGER**

Risk of injury! Device, tubes, high pressure hose and connections must be in faultless condition. If they are not in a perfect state then the appliance must not be used.

→ Lock parking brake.

Check oil level

- Cut off tip of oil filling nozzle.
- Check oil level of the high pressure pump.
The oil level must be between the "MIN" and "MAX" markings on the oil container.
- Add oil if required (see technical specifications).

ATTENTION

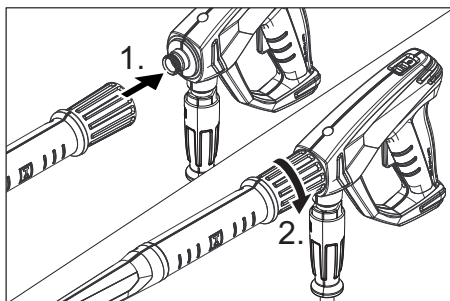
Risk of damage! In case of lacteous oil inform Kärcher customer service immediately.

Installing the pushing handle

- Install the pushing handle on the pipe frame.

Attaching the Accessories

Note: The EASY!Lock system joins components with a quick-fasten thread solidly and securely with just one turn.



- Insert the high pressure nozzle onto the spray lance.
- Install union nut and hand-tighten it (EASY!Lock).
- Join the spray lance with the trigger gun and tighten until hand-tight (EASY!Lock).
- Connect high pressure hose and spray pipe to the hand spray gun.

Power supply

- For connection values refer to technical specifications.
- The electrical connections must be done by an electrician according to IEC 60364-1.
- The machine is equipped as standard with an Ex plug. If the existing socket does not match this plug, it must be adjusted accordingly by a technician.

⚠ **WARNING**

The highest allowed net impedance at the electrical connection point (refer to technical data) is not to be exceeded.

In case of any uncertainty regarding the present net impedance at your connection point, please contact your local power supply company.

⚠ **DANGER**

- Check whether the voltage indicated on the type plate corresponds to the voltage of the socket.
- Unsuitable electrical extension cables can be hazardous. Only use electrical extension cables outdoors which have been approved and labelled for this purpose and have an adequate cable cross-section.
1 - 10 m: 2.5 mm²
10 - 30 m: 4 mm²

Water connection

⚠ **WARNING**

Observe regulations of water supplier.

For connection values, see type plate/technical data.

- Use a conductive (electrostatically) hose (resistance $R < 10^6$ Ohm, not included). Minimum diameter, 3/4 inch.
- Connect the hose to the water connection of the appliance.
- Connect the hose to the water tap.

ATTENTION

Never operate the high pressure cleaner when the tap is closed because dry running can damage the high pressure pump.

Detergent

⚠ DANGER

Risk of injury!

- Use Kärcher products only.
- Under no circumstances fill solvents (petrol, acetone, diluting agent etc.)
- Avoid eye and skin contact.
- Observe safety and handling instructions by the detergent manufacturer.
- Follow the safety instructions for using detergents.
- For considerate treatment of the environment use detergent economically.
- The detergent must be suitable for the surface to be cleaned.

Recommended detergents:

- RM 31 ASF
- RM 55 ASF
- RM 81 ASF
- ➔ Insert the detergent suction hose into an external detergent container.
- ➔ Fill/replace empty detergent container.

Deaerating the appliance

- ➔ Unscrew the nozzle.
- ➔ Switch on the appliance and let it run until the water exiting from the spray pipe is bubble-free.
- ➔ Switch off the appliance and fit the nozzle again.

Operation

Safety instructions

⚠ DANGER

- Do not drive over the main cable or the high pressure hose.
- Risk of injury! The trigger and safety lever may not be locked during the operation.
- Risk of injury! Contact Customer Service if the safety lever is damaged.
- Risk of injury from high-pressure water jet. Slide the safety catch on the trigger gun forward before performing any work with the appliance.

⚠ WARNING

The water jet that is emitted from the high-pressure nozzle results in a repulsion power acting on the hand spray gun. Make sure that you have a firm footing and hold the trigger gun and the spray lance with both hands.

Opening/closing the trigger gun

- ➔ To open the trigger gun: Actuate the safety lever and trigger.
- ➔ To close the hand spray gun: Release the safety lever and trigger.

Turning on the Appliance

- ➔ Open tap.
- ➔ Plug in the mains plug.
- ➔ Set the appliance switch to "I".
- ➔ Release the trigger gun. To do so, push the safety catch towards the back.
- ➔ Open the hand spray gun.

Selecting the nozzle

Flat jet nozzle

- Labelling: 25060
- 25° spray angle
- Carrying out the most common cleaning tasks

Low-pressure nozzle

Note:

- Labelling: 0250
- For applying detergent

Operation with detergent

⚠ DANGER

Risk of injury! Switch the appliance off prior to replacing nozzle and activate hand spray gun until device is pressureless.

- ➔ Secure the trigger gun. To do so, push the safety catch towards the front.
- ➔ Replace the high-pressure nozzle with the low-pressure nozzle.
- ➔ Pull the detergent suction hose out of the detergent container.
- ➔ Turn filter on the detergent suction hose in order to dispense the detergent.

Interrupting operation

- Close the hand spray gun.
The appliance switches off.
- Secure the trigger gun. To do so, push the safety catch towards the front.
- Store the hand spray gun and spray pipe in the accessory mount.

After the interruption:

- Release the trigger gun. To do so, push the safety catch towards the back.
- Open the hand spray gun.
The appliance will switch on again.

After each operation

After operation with detergent

- Replace low-pressure with high-pressure nozzle.
- Set the appliance switch to "I".
- Open the hand spray gun and rinse the appliance for at least 1 minute.

Turn off the appliance

- Shut off water supply.
- Open the hand spray gun.
- Switch on the pump with the power switch and allow to run for about 5-10 seconds.
- Close the hand spray gun.
- Set the appliance switch to "0/OFF".
- Pull main plug out of socket with dry hands only.
- Remove water connection.
- Activate hand spray gun until device is pressure less.
- Secure the trigger gun. To do so, push the safety catch towards the front.

Transport

⚠ CAUTION

Risk of personal injury or damage! Mind the weight of the appliance during transport.

ATTENTION

Protect the trigger from damage during transport.

- When transporting in vehicles, secure the appliance according to the guidelines from slipping and tipping over.

Driving

- Release parking brake.
- Push the appliance.

Transport by crane

- Connect the lifting device in the center of the strut to load by crane.

⚠ DANGER

Risk of injury due to dropping device.

- Check the strut for crane loading for damage prior to each transport by crane.
- Only lift up the appliance by the strut when loading by crane.
- Secure the lifting device against inadvertent load release.
- Remove the spray lance with the trigger gun prior to transportation by crane.
- The appliance must only be transported by properly trained crane personnel.
- Do not stand below the load.
- Ensure that no persons are present in the immediate vicinity of the crane.
- Do not leave the appliance on the crane unattended.

Storage

⚠ CAUTION

Risk of personal injury or damage! Consider the weight of the appliance when storing it.

Shutdown

ATTENTION

Risk of damage! Freezing water in the appliance can destroy parts of the appliance. For longer work breaks or if a frost free storage is not possible:

- Drain water.
- Flush device with anti-freeze agent.

Drain water

- Screw off water supply hose and high pressure hose.
- Operate device for max. 1 minute until the pump and conduits are empty.

Flush device with anti-freeze agent

Note:

Observe handling instructions of the anti-freeze agent manufacturer.

- Pump in conventional frost protection agents through the appliance.

A certain corrosion protection is achieved with this as well.

Care and maintenance

⚠ **DANGER**

Risk of injury!

Always switch off the appliance and pull out the mains plug before care and maintenance work.

Safety inspection/ maintenance contract

You can sign with your dealer a contract for regular safety inspection or even sign a maintenance contract.

Please take advice on this matter.

Maintenance intervals

Daily

- Check oil level of the high pressure pump.
The oil level must be between the "MIN" and "MAX" markings on the oil container.
- Add oil if required (see technical specifications).

ATTENTION

Risk of damage! In case of lacteous oil inform Kärcher customer service immediately.

Weekly or after 40 operating hours

- Clean filter at the water connection.
- Clean filter at the detergent suck hose.
- Check the swimmer valve in the swimmer container for leaks.

After 50 operating hours

- Change the oil in the high pressure pump.

Every 500 operating hours, at least annually

- Have the maintenance of the device performed by the customer service.
- Change the oil in the high pressure pump.

Maintenance Works

Clean filter at the water connection

- Unscrew the filter casing, remove the filter, clean it and replace it.

Clean filter at the detergent suck hose

- Take out detergent suck hose.
- Clean filter in water and reinstall.

Oil change

- For oil type refer to technical specifications.
- Turn out the oil drain screw.
- Drain the oil in a collection basin.
- Screw in oil drain plug.
- Slowly fill in new oil until the "MAX" marking on the oil container.

Note:

Air pockets must be able to leak out.

Dispose of old oil ecologically or turn in at a gathering point.

Maintenance schedule

Wear parts	Operating hours
High-pressure/low-pressure seals	1000 h
Suction/pressure valves	1000 h
O-rings/support rings of the overflow valve	1000 h
Ball bearing of the pump gear	2000 h
Oil races, shaft seal	2000 h

Troubleshooting

You can rectify minor faults yourself with the help of the following overview.

If in doubt, please consult the authorized customer service.

⚠ DANGER

Risk of injury!

Always switch off the appliance and pull out the mains plug before care and maintenance work.

⚠ WARNING

Repair work and work on electrical components may only be performed by the authorized customer service in non-explosion danger areas.

Appliance is not running

- No power
- ➔ Check the plugs and sockets.
- ➔ Check whether the voltage indicated on the type plate corresponds to the voltage of the socket.
- ➔ Check the mains connection cable for damages.
- Engine is overheated
- ➔ Switch off appliance and let it cool down. Remove the cause of the problem. Turn on the appliance again.

Device is not building up pressure

- Wrong nozzle
 - ➔ Check nozzle for correct size (see technical specifications).
 - Air within the system
- Vent pump:
- ➔ Unscrew the nozzle. Switch on the appliance and let it run until the water exiting from the spray pipe is bubble-free. Switch off the appliance and fit the nozzle again.
 - Nozzle is blocked/ washed out
 - ➔ Clean/ replace nozzle.
 - Filter at the water connection is dirty
 - ➔ Clean filter at the water connection.
 - Amount of water supply is too low.
 - ➔ Check water supply level (refer to technical data).
 - Pipe inlets to pump are leaky or blocked

- ➔ Check all supply lines to the high-pressure pump for leaks or blockages.

High pressure side is leaky

- ➔ 3 drops per minute are permitted and can come out from the lower side of the appliance. Call Customer Service if there is heavy leakage.

High pressure pump is vibrating

- Pipe inlets to pump are leaky or blocked
 - ➔ Check all supply lines to the high-pressure pump for leaks or blockages.
 - Air within the system
- Vent pump:
- ➔ Unscrew the nozzle. Switch on the appliance and let it run until the water exiting from the spray pipe is bubble-free. Switch off the appliance and fit the nozzle again.

Water jet is not uniform

- Amount of water supply is too low.
- ➔ Check water supply level (refer to technical data).

Device is not sucking in detergent

- Incorrect nozzle inserted.
- ➔ Replace the high-pressure nozzle with the low-pressure nozzle.
- Filter at the detergent suction hose dirty
- ➔ Clean filter.
- Backflow valve stuck
- ➔ Remove the detergent hose and loosen the backflow valve using a blunt object.
- Detergent container is empty
- ➔ Fill/replace detergent container.

Warranty

- The warranty terms published by our competent sales company are applicable in each country. We will repair potential failures of the appliance within the warranty period free of charge, provided that such failure is caused by faulty material or defects in fabrication.
- The warranty comes only into effect if your vender fills out the supplied reply card completely at purchase, stamps

and signs and you send it to the local distribution company of your country.

- In the event of a warranty claim please contact your dealer or the nearest authorized Customer Service centre. Please submit the appliance, including all accessories, and the proof of purchase.

Accessories and Spare Parts

Only use original accessories and spare parts, they ensure the safe and trouble-free operation of the device.

For information about accessories and spare parts, please visit www.kaercher.com.

EU Declaration of Conformity

We hereby declare that the machine described below complies with the relevant basic safety and health requirements of the EU Directives, both in its basic design and construction as well as in the version put into circulation by us. This declaration shall cease to be valid if the machine is modified without our prior approval.

Product: High pressure cleaner
Type: 1.353-xxx
Type: HD 10/16 Cage Ex

Relevant EU Directives

2000/14/EC
2006/42/EC (+2009/127/EC)
2014/30/EU
2014/34/EU

Applied harmonized standards

EN 60335-1
EN 60335-2-79
EN 1127-1: 2011
EN 13463-1: 2009
EN 13463-5: 2011
EN 55014-1: 2006+A1: 2009+A2: 2011
EN 55014-2: 2015
EN 61000-3-2: 2014
EN 61000-3-11: 2000

With reference to:

TRGS 727
DGUV 113-001

Applied conformity evaluation method

2000/14/EC: Appendix V

Sound power level dB(A)

Measured: 85

Guaranteed: 87

ID no. of notified body

0123

TÜV Product Service GmbH

Gottlieb Daimler- Str. 7

70794 Filderstadt

Marking



II 2 G c IIB T3 +5°C<Ta<+40°C

The signatories act on behalf of and with the authority of the company management.

H. Jenner

Chairman of the Board of Management

S. Reiser

Director Regulatory Affairs & Certification


Documentation supervisor:

S. Reiser

Alfred Kärcher SE & Co. KG
Alfred-Kärcher-Straße 28-40
71364 Winnenden (Germany)
Tel.: +49 7195 14-0
Fax: +49 7195 14-2212

Winnenden, 2019/05/01

Technical specifications

Type		HD 10/16-4 Cage Ex
Power connection		
Voltage	V	400
Current type	--	3~
Frequency	Hz	50
Connected load	kW	5,5
Mains fuse (slow-blow)	A	16
Maximum allowed net impedance	Ω	(0,086+j0,054)
Water connection		
Max. feed pressure	MPa (bar)	1 (10)
Max. feed temperature	$^{\circ}\text{C}$	50
Min. feed volume	l/min (l/h)	16,7 (1000)
Inlet hose length (min.)	m	7,5
Inlet hose diameter (min.)	Inch	3/4
Performance data		
Operating pressure of water (using standard nozzle)	MPa (bar)	16 (160)
Max. excess operating pressure (safety valve)	MPa (bar)	22,0 (220)
Flow rate	l/min (l/h)	16,7 (1000)
Size of standard nozzle	--	60
Recoil force of trigger gun	N	35
Values determined as per EN 60335-2-79		
Noise emission		
Sound pressure level L_{pA}	dB(A)	71
Uncertainty K_{pA}	dB(A)	2
Sound power level L_{WA} + Uncertainty K_{WA}	dB(A)	87
Hand-arm vibration value		
Hand spray gun	m/s^2	<2,5
Spray lance	m/s^2	<2,5
Uncertainty K	m/s^2	1
Fuel		
Oil quantity - pump	l	2
Oil type - pump	--	Hypoid SAE 90 (6.288-016.0)
Dimensions and weights		
Length	mm	980
Width	mm	720
Height	mm	1100
Typical operating weight	kg	114
Miscellaneous		
Ambient temperature	$^{\circ}\text{C}$	+5...+40
Ignition protection class		Ex II 2 G c IIB T3 +5 $^{\circ}\text{C}$ <Ta<+40 $^{\circ}\text{C}$

Customer Service

Plant type:

Manufact. no.:

Start-up on:

Testing done on:

Findings:

Signature

Testing done on:

Findings:

Signature

Testing done on:

Findings:

Signature

Testing done on:

Findings:

Signature

Testing done on:

Findings:

Signature



Lire ce manuel d'utilisation original avant la première utilisation de votre appareil, le respecter et le conserver pour une utilisation ultérieure ou pour le futur propriétaire.

- Avant la première mise en service, vous devez impérativement avoir lu les consignes de sécurité N° 5.951-949.0 !
- Contactez immédiatement le revendeur en cas d'avarie de transport.
- Contrôler le matériel lors du déballage pour constater des accessoires manquants ou des dommages.

Table des matières

Protection de l'environnement	FR	1
Éléments de l'appareil.	FR	1
Utilisation conforme	FR	2
Symboles sur l'appareil	FR	2
Consignes de sécurité	FR	3
Dispositifs de sécurité	FR	3
Mise en service	FR	4
Utilisation	FR	5
Après chaque mise en service	FR	6
Transport.	FR	7
Entreposage	FR	7
Remisage	FR	7
Entretien et maintenance	FR	7
Assistance en cas de panne. .	FR	8
Garantie	FR	9
Accessoires et pièces de re- change	FR	10
Déclaration UE de conformité. FR		10
Caractéristiques techniques . .	FR	11
Service après-vente	FR	12

Protection de l'environnement



Les matériaux constitutifs de l'emballage sont recyclables. Ne pas jeter les emballages dans les ordures ménagères, mais les remettre à un système de recyclage.



Les appareils usés contiennent des matériaux précieux recyclables lesquels doivent être apportés à un système de recyclage. Il est interdit de jeter les batteries, l'huile et les substances similaires dans l'environnement. Pour cette raison, utiliser des systèmes de collecte adéquats afin d'éliminer les appareils hors d'usage.

Les appareils électriques et électroniques renferment souvent des composants qui peuvent représenter un danger potentiel pour l'intégrité physique et l'environnement s'ils sont mal utilisés ou éliminés. Ces composants sont pourtant nécessaires au bon fonctionnement de l'appareil. Les appareils qui présentent ce symbole ne doivent pas être jetés avec les déchets ménagers.

Ne jetez pas l'huile moteur, le fuel, le diesel ou l'essence dans la nature. Protéger le sol et évacuer l'huile usée de façon favorable à l'environnement.

Instructions relatives aux ingrédients (REACH)

Les informations actuelles relatives aux ingrédients se trouvent sous :

www.kaercher.com/REACH

Éléments de l'appareil

Illustrations voir page 2

- 1 Réservoir d'huile
- 2 Pompe haute pression
- 3 Soupape anti-retour de l'aspiration de détergent
- 4 Soupape de sûreté
- 5 Bouchon de vidange d'huile
- 6 Flexible d'aspiration de détergent avec filtre et dosage du détergent
- 7 Cran de sécurité
- 8 Levier de départ
- 9 Manette de sécurité
- 10 Pistolet de pulvérisation à main EASY!Force
- 11 Flexible haute pression EASY!Lock
- 12 Guidon de poussée
- 13 Entretoise pour chargement par grue

- 14 Reposeur de tube d'acier
- 15 Cadre tubulaire
- 16 Réservoir flottant
- 17 Raccordement d'eau avec filtre
- 18 Raccordement haute pression EASY!Lock
- 19 Frein d'immobilisation
- 20 Câble d'alimentation avec fiche secteur
- 21 Moteur électrique
- 22 Interrupteur principal
- 23 Buse basse pression
- 24 Écrou chapeau
- 25 Buse haute pression
- 26 Lance EASY!Lock

Repérage de couleur

- Les éléments de commande pour le processus de nettoyage sont jaunes.
- Les éléments de commande pour la maintenance et l'entretien sont en gris clair.

Utilisation conforme

L'appareil a été spécialement mis au point pour le travail en zone à risque d'explosion (zone 1 et zone 2).

Utilise ce nettoyeur à haute pression seulement:

- Pour le nettoyage de machines, de véhicules, d'ouvrages, de récipients et d'outils qui sont homologués exclusivement pour le nettoyage avec le nettoyeur haute pression.
- avec l'accessoire et les pièces de rechange autorisé par Kärcher.
- Le nettoyage des hommes et des animaux constitue une utilisation non conforme et de ce fait interdite. Le jet haute pression peut être source de blessures graves.
- Le nettoyage de pièces isolées constitue une utilisation non conforme et de ce fait interdite. Celles-ci pourraient être projetées par le jet haute pression et risquer ainsi de blesser des individus ou de provoquer des dégâts matériels.
- L'appareil doit uniquement être exploité avec de l'eau.
- Si de l'eau est utilisée comme liquide de nettoyage, protéger l'installation du gel pour éviter les endommagements imputables à l'eau gelée.

Exigences à la qualité d'eau :

ATTENTION

Utiliser uniquement de l'eau propre comme fluide haute pression. Des saletés entraînent une usure prématurée ou des dépôts dans l'appareil.

Si de l'eau de recyclage est utilisée, les valeurs limites suivantes ne doivent pas être dépassées.

Valeur de pH	6,5...9,5
conductivité électrique *	Conductivité de l'eau du robinet +1200 µS/cm
substances qui se déposent **	< 0,5 mg/l
substances qui peuvent être filtrées ***	< 50 mg/l
Hydrocarbures	< 20 mg/l
Chlorure	< 300 mg/l
Sulfate	< 240 mg/l
calcium	< 200 mg/l
Dureté globale	< 28 °dH < 50 °TH < 500 ppm (mg CaCO ₃ /l)
Fer	< 0,5 mg/l
Manganèse	< 0,05 mg/l
Cuivre	< 2 mg/l
Chlore actif	< 0,3 mg/l
exempt de mauvaises odeurs	
* Total maximal 2000 µS/cm	
** Volume d'essai 1 l, temps de dépose 30 min	
*** pas de substance abrasive	

Symboles sur l'appareil



Une utilisation incorrecte des jets haute pression peut présenter des dangers. Le jet ne doit pas être dirigé sur des personnes, animaux, installations électriques actives ni sur l'appareil lui-même.

Consignes de sécurité

- Respecter les dispositions légales nationales respectives pour les jets de liquide.
- Respecter les dispositions légales nationales respectives pour la prévention des accidents. Les jets de liquides doivent être contrôlés régulièrement et le résultat du contrôle consigné par écrit.
- Il est interdit d'effectuer des modifications sur l'appareil/les accessoires.

Niveaux de danger

⚠ DANGER

Signale la présence d'un danger imminent entraînant de graves blessures corporelles et pouvant avoir une issue mortelle.

⚠ AVERTISSEMENT

Signale la présence d'une situation éventuellement dangereuse pouvant entraîner de graves blessures corporelles et même avoir une issue mortelle.

⚠ PRÉCAUTION

Remarque relative à une situation potentiellement dangereuse pouvant entraîner des blessures légères.

ATTENTION

Remarque relative à une situation éventuellement dangereuse pouvant entraîner des dommages matériels.

Conditions spéciales dans la zone Ex



- 1 La pompe doit exclusivement être utilisée dans des zones qui répondent au type de protection contre l'inflammation figurant sur la plaque signalétique.
- 2 La pompe doit être reliée à la terre électrostatiquement. Le sous-sol doit être conducteur en conséquence. Tenir compte du TRGS 727.
- 3 Exploiter la pompe uniquement si elle a été purgée au préalable.

- 4 Ne jamais aspirer des liquides contenant des solvants ni des acides ou des solvants non dilués, tels que par exemple de l'essence, du diluant pour peinture ou du fuel ! Le nuage de pulvérisation est extrêmement inflammable, explosif et toxique. Ne pas utiliser d'acétone, d'acides ni de solvants non dilués, du fait de leur effet corrosif sur les matériaux constituant l'appareil.
- 5 La température d'arrivée du liquide de nettoyage eau avec détergent ne doit pas dépasser 50° C.
- 6 Contrôler à intervalles appropriés l'état et le fonctionnement irréprochables de la pompe (entre autre l'usure des palettes, l'étanchéité de la pompe). Procéder le cas échéant à une réparation.
- 7 La pompe doit uniquement être exploitée avec des détergents contre lesquels les matériaux sont suffisamment résistants.
- 8 Les flexibles doivent être conducteurs au niveau électrostatique (Résistance < 10⁶Ohm). Utiliser uniquement des pièces d'origine Kärcher.
- 9 Respecter les règlements légaux nationaux correspondants.

Dispositifs de sécurité

Les dispositifs de sécurité ont pour but de protéger l'utilisateur et ils ne doivent donc jamais être désactivés ni évités.

Interrupteur principal

Cet interrupteur empêche toute mise en service intempestive de l'appareil. Le désactiver en cas d'interruption des travaux ou à la fin du service.

Cran de sécurité

Le cran de sécurité de la poignée-pistolet empêche toute mise en marche inopinée de l'appareil.

Clapet de décharge

- Si la poignée-pistolet est fermée, l'eau s'écoule via la soupape de décharge dans le réservoir à flotteur. Un circuit d'eau est formé.
- Si la poignée-pistolet est de nouveau ouverte, la soupape de décharge se ferme. La pression de pulvérisation est rétablie.

Le clapet de décharge est réglé et plombé d'usine. Seul le service après-vente est autorisé à effectuer le réglage.

Soupape de sûreté

- Lorsque la pression dépasse ce qui est admissible, la soupape de sécurité s'ouvre. Le détergent qui s'échappe ce faisant protège la pompe et les tuyaux haute pression de dommages consécutifs à une pression trop élevée.

La soupape de sûreté est réglée et plombée d'usine. Seul le service après-vente est autorisé à effectuer le réglage.

Frein d'immobilisation

Le frein d'immobilisation empêche que l'appareil roule.

Mise en service

⚠ DANGER

Risque de blessure ! L'appareil, les conduites d'alimentation, les flexibles haute pression et les raccords ne doivent présenter aucun défaut. Ne pas utiliser l'appareil si son état n'est pas irréprochable.

- ➔ Serrer le frein de stationnement.

Contrôle du niveau d'huile

- ➔ Couper la pointe du bouchon de vidange d'huile.
- ➔ Contrôler le niveau d'huile de la pompe à haute pression.
Le niveau d'huile doit se trouver entre le repère MIN et MAX du réservoir d'huile.
- ➔ En cas de besoin, remplir de nouvelle huile (cf. Données techniques).

ATTENTION

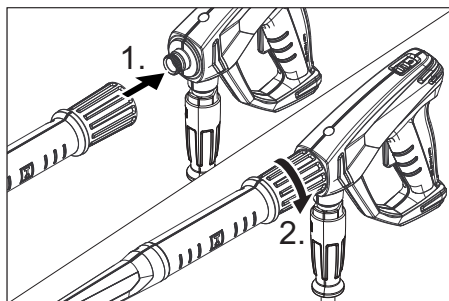
Risque d'endommagement ! Si l'huile prend une apparence laiteuse, contacter immédiatement le service après-vente de Kärcher.

Monter le guidon de poussée

- ➔ Monter le guidon de poussée sur le châssis tubulaire.

Montage des accessoires

Remarque : Le système EASY!Lock relie les composants au moyen d'un filetage rapide et fiable avec une seule rotation.



- ➔ Brancher la buse haute pression au tube d'acier.
- ➔ Monter l'écrou-raccord et le serrer à la main (EASY!Lock).
- ➔ Relier le tube d'acier au pistolet à main et serrer à la main (EASY!Lock).
- ➔ Raccorder le tuyau à haute pression et le tube d'acier avec le pistolet de projection.

Alimentation électrique

- Pour les valeurs de raccordement, se reporter à la section Caractéristiques techniques.
- Le raccordement électrique doit être effectué par un électricien et doit correspondre à la CEI 60364-1.
- L'appareil est équipé de série d'un connecteur Ex. Si la prise existante ne correspond pas à ce connecteur, un spécialiste doit procéder à l'adaptation de la prise ou du connecteur.

△ AVERTISSEMENT

L'impédance maxi admissible du réseau sur le point de raccord électrique (voir les caractéristiques techniques) ne doit pas être dépassée.

En cas d'incertitude sur l'impédance du réseau qui existe sur votre point de raccordement, veuillez vous mettre en relation avec votre fournisseur d'alimentation en énergie.

△ DANGER

- Vérifier que la tension indiquée sur la plaque signalétique correspond à la tension de la source de courant.
- Des rallonges électriques non adaptées peuvent présenter des risques. Utiliser à l'air libre uniquement des câbles de rallonge électriques autorisés et marqués de façon adéquate avec une section suffisante du conducteur.
1 - 10 m: 2,5 mm²
10 - 30 m: 4 mm²

Arrivée d'eau

△ AVERTISSEMENT

Respecter les prescriptions de votre société distributrice en eau.

Données de raccordement, voir plaque signalétique / caractéristiques techniques

- Utiliser un flexible conducteur électros-tatiquement (résistance R < 10⁶ Ohm, non inclus dans la fourniture). Diamètre minimal 3/4 pouce.
- Raccorder le tuyau au raccordement d'eau de l'appareil.
- Raccorder le tuyau au robinet d'eau.

ATTENTION

Ne jamais mettre en marche le nettoyeur à haute pression avec le robinet d'eau fermé, car une marche à sec peut endommager la pompe à haute pression.

Produit détergent

△ DANGER

Risque de blessure !

- Utiliser uniquement les produits Kärcher.
- N'utiliser en aucun cas de solvant (essence, acétone, diluant, etc.).

- Éviter tout contact avec les yeux ou la peau.
- Respecter les consignes de sécurité et d'utilisation fournies par le fabricant du détergent.
- Respecter les consignes de sécurité mentionnées sur les détergents.
- Respecter l'environnement en utilisant le détergent avec parcimonie.
- Le détergent doit être adapté à la surface à nettoyer.

Détergents recommandés :

- RM 31 ASF
- RM 55 ASF
- RM 81 ASF
- Enfoncer le flexible d'aspiration du détergent dans le réservoir de détergent externe.
- Remplir/remplacer le réservoir de détergent vide.

Purger l'appareil

- Dévisser l'injecteur.
- Mettre en marche l'appareil et laisser en route jusqu'à l'eau sort sans bulles au tube d'acier.
- Arrêter l'appareil et dévisser de nouveau l'injecteur.

Utilisation

Consignes de sécurité

△ DANGER

- Le câble d'alimentation et le tuyau à haute pression ne peuvent être traversés.
- Risque de blessure ! Lors du fonctionnement, ne pas coincer le levier de départ et le levier de sécurité.
- Risque de blessure ! En cas de levier de sécurité défectueux, se rendre au service après-vente.
- Risque de blessure dû au jet d'eau sous haute pression. Pousser, avant tout travail sur l'appareil, le cran de sécurité du pistolet manuel vers l'avant.

△ AVERTISSEMENT

Le jet d'eau sortant de la buse haute pression provoque une force de recul sur la poignée pistolet. Veiller à adopter un position stable et à tenir la poignée et la lance à deux mains.

Ouvrir/fermer le pistolet de pulvérisation à main

- Ouvrir le pistolet de pulvérisation à main : Actionner le levier de sécurité et le levier de départ.
- Fermer le pistolet de pulvérisation à main. Relâcher le levier de sécurité et le levier de départ.

Mettre l'appareil en marche

- Ouvrir le robinet d'eau.
- Brancher la fiche secteur.
- Régler l'interrupteur principal sur "I".
- Enlever la sécurité du pistolet de pulvérisation à main en poussant le loquet de sécurité vers l'arrière.
- Ouvrir le pistolet manuel.

Sélection de l'injecteur

Buse à jet plat

- Marquage 25060
- angle de pulvérisation 25°
- Pour les travaux courants de nettoyage

Buse basse pression

Remarque :

- Marquage 0250
- Pour application du détergent

Fonctionnement avec détergent

△ DANGER

Risque de blessure ! Mettre l'appareil hors service et actionner la poignée-pistolet jusqu'à ce que l'appareil soit hors pression avant de procéder au remplacement de la buse.

- Sécuriser le pistolet de pulvérisation à main en poussant le loquet de sécurité vers l'avant.
- Remplacer la buse haute pression par la buse basse pression.

- Retirer le flexible d'aspiration de détergent du réservoir de détergent.
- Tourner le filtre sur le flexible de détergent pour doser ce dernier.

Interrompre le fonctionnement

- Fermer la poignée-pistolet. L'appareil se coupe automatiquement.
- Sécuriser le pistolet de pulvérisation à main en poussant le loquet de sécurité vers l'avant.
- Placer la poignée-pistolet et la lance dans le reposoir du tube d'acier.

Après une interruption :

- Enlever la sécurité du pistolet de pulvérisation à main en poussant le loquet de sécurité vers l'arrière.
- Ouvrir le pistolet manuel. L'appareil démarre de nouveau.

Après chaque mise en service

Après utilisation avec un détergent

- Remplacer la buse basse pression par une buse haute pression.
- Régler l'interrupteur principal sur "I".
- Rincer l'appareil à l'eau claire pendant 1 minute au minimum en gardant la poignée-pistolet ouverte.

Mise hors service de l'appareil

- Couper l'alimentation en eau.
- Ouvrir le pistolet manuel.
- Activer la pompe à l'aide de l'interrupteur principal et laisser tourner 5 à 10 secondes.
- Fermer la poignée-pistolet.
- Positionner l'interrupteur sur '0/OFF'.
- En veillant à avoir les mains bien sèches, débrancher la fiche secteur.
- Déconnecter l'arrivée d'eau.
- Actionner la poignée-pistolet jusqu'à ce que l'appareil soit hors pression.
- Sécuriser le pistolet de pulvérisation à main en poussant le loquet de sécurité vers l'avant.

Transport

⚠ **PRÉCAUTION**

*Risque de blessure et d'endommagement !
Respecter le poids de l'appareil lors du transport.*

ATTENTION

Protéger le levier de départ contre tout endommagement lors de son transport.

- ➔ Sécuriser l'appareil contre les glissements ou les basculements selon les directives en vigueur lors du transport dans des véhicules.

Déplacement

- ➔ Desserrer le frein.
- ➔ Pousser l'appareil.

Transport par grue

- ➔ Fixer le dispositif de levage au centre de l'entretoise pour le chargement par grue.

⚠ **DANGER**

Risque de blessure par la chute de l'appareil.

- Avant chaque transport par grue, contrôler que l'entretoise pour le chargement par grue ne présente pas d'endommagement.
- Soulever l'appareil uniquement sur l'entretoise pour le chargement par grue.
- Sécuriser le dispositif de levage contre un décrochage involontaire de la charge.
- Retirer le canon avec la poignée-pistolet avant le transport par grue.
- Seules des personnes qui ont été instruites dans la commande de la grue sont habilitées à procéder au transport avec la grue.
- Ne pas séjourner sous la charge.
- Veiller que personne ne se trouve dans la zone dangereuse de la grue.
- Ne pas laisser l'appareil accroché à la grue sans surveillance.

Entreposage

⚠ **PRÉCAUTION**

*Risque de blessure et d'endommagement !
Prendre en compte le poids de l'appareil à l'entreposage.*

Remisage

ATTENTION

Risque d'endommagement ! En gelant, l'eau peut détruire des pièces de l'appareil. En cas d'interruption de longue durée ou s'il n'est pas possible de conserver l'appareil dans un lieu protégé du gel :

- ➔ Purger l'eau.
- ➔ Rincer l'appareil au moyen de produit antigel.

Purger l'eau

- ➔ Dévisser le tuyau d'alimentation en eau et le flexible haute pression.
- ➔ Faire tourner l'appareil au max. 1 minute jusqu'à ce que la pompe et les conduites soient entièrement vides.

Rincer l'appareil au moyen de produit antigel

Remarque :

Respecter les consignes d'utilisation du fabricant du produit antigel.

- ➔ Pomper produit antigel d'usage par l'appareil.

Cette opération permet en outre de bénéficier d'une certaine protection anticorrosion.

Entretien et maintenance

⚠ **DANGER**

Risque de blessure !

Eteindre l'appareil et débrancher la fiche secteur avant d'effectuer des travaux de maintenance et de réparation.

Inspection de sécurité/Contrat d'entretien

Vous pouvez accorder avec votre commerçant une inspection de sécurité régulière ou passer un contrat d'entretien. Conseillez-vous.

Fréquence de maintenance

Tous les jours

- Contrôler le niveau d'huile de la pompe à haute pression.
Le niveau d'huile doit se trouver entre le repère MIN et MAX du réservoir d'huile.
- En cas de besoin, remplir de nouvelle huile (cf. Données techniques).

ATTENTION

Risque d'endommagement ! Si l'huile prend une apparence laiteuse, contacter immédiatement le service après-vente de Kärcher.

Hebdomadairement ou après 40 heures de service

- Nettoyer le filtre au raccordement d'eau.
- Nettoyer le filtre situé sur le flexible d'aspiration du détergent.
- Contrôler l'étanchéité de la soupape de flotteur dans le réservoir à flotteur.

Après 50 heures de service

- Changer l'huile de la pompe haute pression.

Toutes les 500 heures de service, au moins une fois par an

- Faire effectuer la maintenance de l'appareil par le service après-vente.
- Changer l'huile de la pompe haute pression.

Travaux de maintenance

Nettoyer le filtre du raccordement d'eau

- Dévisser le bol de sédimentation, retirer le filtre, nettoyer et reposer.

Nettoyer le filtre situé sur le tuyau d'aspiration de détergent

- Retirer le tuyau d'aspiration de détergent.
- Nettoyer le filtre dans l'eau puis le remettre en place.

Remplacer l'huile

- Pour les types d'huile et les quantités de remplissage, se reporter à la section "Données techniques".
- Dévisser le bouchon de vidange d'huile.
- Vider l'huile dans la cuvette de récupération.
- Revisser la vis de purge.
- Verser doucement l'huile neuve dans le réservoir jusqu'au repère MAX.

Remarque :

Les bulles d'air doivent pouvoir s'échapper.

Éliminer l'huile usagée en respectant l'environnement ou l'apporter à un centre de collecte.

Plan d'entretien

Pièces d'usure	Heures de service
Joint haute pression / basse pression	1000 h
Soupapes d'aspiration/pression	1000 h
Joint torique/bagues d'appui de la soupape de décharge	1000 h
Roulement à billes de la transmission de pompe	2000 h
Bagues de roulement à l'huile, joint d'arbre	2000 h

Assistance en cas de panne

Il est possible de résoudre des pannes sans trop grande gravité en utilisant la liste suivante.

En cas de doute, s'adresser au service après-vente agréé.

⚠ DANGER

Risque de blessure !

Eteindre l'appareil et débrancher la fiche secteur avant d'effectuer des travaux de maintenance et de réparation.

⚠ AVERTISSEMENT

Seul le service après-vente agréé est autorisé à effectuer des travaux de réparation ou des travaux concernant les pièces électriques de l'appareil en zone non Ex.

L'appareil ne fonctionne pas

- Pas de tension secteur
- Contrôler le connecteur et la prise.
- Vérifier que la tension indiquée sur la plaque signalétique correspond à la tension de la prise de courant.
- Vérifier si le câble d'alimentation est endommagé
- Moteur surchauffé
- Arrêter l'appareil et laisser refroidir. Éliminer la cause de l'anomalie. Mettre en marche l'appareil.

L'appareil n'établit aucune pression

- Injecteur faux
- Vérifier l'injecteur à la taille correcte (cf. "Données techniques").
- Présence d'air dans le système

Purger la pompe :

- Dévisser l'injecteur. Mettre en marche l'appareil et laisser en route jusqu'à l'eau sort sans bulles au tube d'acier. Arrêter l'appareil et dévisser de nouveau l'injecteur.
- L'injecteur est bouché/rincé
- Nettoyer/échanger l'injecteur.
- Le filtre au raccordement d'eau est sale.
- Nettoyer le filtre au raccordement d'eau.
- Le débit de l'alimentation en eau est trop faible
- Contrôler le débit de l'alimentation en eau (voir la section Caractéristiques techniques).
- Les conduites d'alimentation à la pompe sont non étanches ou bouchées
- Vérifier l'absence de fuite ou d'obstruction au niveau des conduites d'alimentation menant à la pompe haute pression.

La pompe à haute pression est non étanche

- 3 gouttes d'eau par minute sont admissibles et peuvent s'écouler au côté inférieure de l'appareil. En cas de non étanchéité plus forte, adressez-vous au Centre de Service Après-vente.

La pompe à haute pression frappe

- Les conduites d'alimentation à la pompe sont non étanches ou bouchées
 - Vérifier l'absence de fuite ou d'obstruction au niveau des conduites d'alimentation menant à la pompe haute pression.
 - Présence d'air dans le système
- Purger la pompe :
- Dévisser l'injecteur. Mettre en marche l'appareil et laisser en route jusqu'à l'eau sort sans bulles au tube d'acier. Arrêter l'appareil et dévisser de nouveau l'injecteur.

Jet d'eau irrégulier

- Le débit de l'alimentation en eau est trop faible
- Contrôler le débit de l'alimentation en eau (voir la section Caractéristiques techniques).

L'appareil n'aspire pas de détergent

- Mauvaise buse mise en place.
- Remplacer la buse haute pression par la buse basse pression.
- Filtre situé sur le flexible d'aspiration de détergent encrassé
- Nettoyer le filtre.
- Le clapet anti-retour est collé
- Démontez le tuyau de détergent et dévisser le clapet anti-retour à l'aide d'un objet non contondant.
- Réservoir à détergent vide
- Remplir/remplacer le réservoir de détergent.

Garantie

- Dans chaque pays, les conditions de garantie en vigueur sont celles publiées par notre société de distribution responsable. Nous éliminons gratuitement d'éventuelles pannes sur l'appareil au cours de la durée de la garantie, dans la mesure où une erreur de matériau ou de fabrication en sont la cause.

- La garantie n'est valable que si votre revendeur remplit dûment la carte de réponses jointe, la tamponne et la signe et que vous renvoyez ladite carte à la société distributrice de votre pays.
- En cas de recours en garantie, s'adresser au revendeur respectif ou au prochain service après-vente avec l'accès soire et le bon d'achat.

Accessoires et pièces de rechange

N'utiliser que des accessoires et pièces de rechange d'origine, ils garantissent le bon fonctionnement de l'appareil.

Vous trouverez des informations relatives aux accessoires et pièces de rechange sur www.kaercher.com.

Déclaration UE de conformité

Nous certifions par la présente que la machine spécifiée ci-après répond de par sa conception et son type de construction ainsi que de par la version que nous avons mise sur le marché aux prescriptions fondamentales stipulées en matière de sécurité et d'hygiène par les directives européennes en vigueur. Toute modification apportée à la machine sans notre accord rend cette déclaration invalide.

Produit : Nettoyeur haute pression
Type : 1.353-xxx
Type : HD 10/16 Cage Ex

Directives européennes en vigueur :
 2000/14/CE
 2006/42/CE (+2009/127/CE)
 2014/30/UE
 2014/34/UE

Normes harmonisées appliquées :

EN 60335-1
 EN 60335-2-79
 EN 1127-1: 2011
 EN 13463-1: 2009
 EN 13463-5: 2011
 EN 55014-1: 2006+A1: 2009+A2: 2011
 EN 55014-2: 2015
 EN 61000-3-2: 2014

EN 61000-3-11: 2000

en se référant à :

TRGS 727

DGUV 113-001

Procédures d'évaluation de la conformité

2000/14/CE: Annexe V

Niveau de puissance acoustique dB(A)

Mesuré: 85

Garanti: 87

N° de l'endroit cité

0123

TÜV Product Service GmbH

Gottlieb Daimler- Str. 7

70794 Filderstadt

Marquage



II 2 G c IIB T3 +5°C<Ta<+40°C

Les signataires agissent sous ordre et avec le pouvoir de la direction.

H. Jenner
 Chairman of the Board of Management


S. Reiser
 Director Regulatory Affairs & Certification

Responsable de la documentation :
 S. Reiser

Alfred Kärcher SE & Co. KG
 Alfred-Kärcher-Straße 28-40
 71364 Winnenden (Germany)
 Tel.: +49 7195 14-0
 Fax: +49 7195 14-2212

Winnenden, 2019/05/01

Caractéristiques techniques

Type		HD 10/16-4 Cage Ex
Alimentation électrique		
Tension	V	400
Type de courant	--	3~
Fréquence	Hz	50
Puissance de raccordement	kW	5,5
Protection du réseau (à action retardée)	A	16
Impédance du circuit maximale admissible	Ω	(0,086+j0,054)
Arrivée d'eau		
Pression d'alimentation (max.)	MPa (bar)	1 (10)
Température d'alimentation, max.	°C	50
Débit, min.	l/min (l/h)	16,7 (1000)
Longueur du tuyau d'alimentation (min.)	m	7,5
Diamètre du tuyau d'alimentation (min.)	Pouces	3/4
Performances		
Pression de service de l'eau (avec buse standard)	MPa (bar)	16 (160)
Pression maximale de marche (clapet de sécurité)	MPa (bar)	22,0 (220)
Débit	l/min (l/h)	16,7 (1000)
Taille de la buse standard	--	60
Force de réaction sur la poignée-pistolet	N	35
Valeurs déterminées selon EN 60335-2-79		
Émission sonore		
Niveau de pression acoustique L_{pA}	dB(A)	71
Incertitude K_{pA}	dB(A)	2
Niveau de pression acoustique L_{WA} + incertitude K_{WA}	dB(A)	87
Valeur de vibrations bras-main		
Poignée-pistolet	m/s^2	<2,5
Lance	m/s^2	<2,5
Incertitude K	m/s^2	1
Carburants		
Quantité d'huile - pompe	l	2
Marque d'huile - pompe	--	Hypoid SAE 90 (6.288-016.0)
Dimensions et poids		
Longueur	mm	980
Largeur	mm	720
Hauteur	mm	1100
Poids de fonctionnement typique	kg	114
Divers		
Température ambiante	°C	+5...+40
Protection contre l'inflammation		Ex II 2 G c IIB T3 +5°C<Ta<+40°C

Service après-vente

Type de station :

N° de fabrication :

Date de mise en service :

Contrôle effectué le :

Résultat :

Signature

Contrôle effectué le :

Résultat :

Signature

Contrôle effectué le :

Résultat :

Signature

Contrôle effectué le :

Résultat :

Signature

Contrôle effectué le :

Résultat :

Signature



Prima di utilizzare l'apparecchio per la prima volta, leggere le presenti istruzioni originali, seguirle e conservarle per un uso futuro o in caso di rivendita dell'apparecchio.

- Prima di procedere alla prima messa in funzione leggere tassativamente le norme di sicurezza n. 5.951-949.0!
- Eventuali danni da trasporto vanno comunicati immediatamente al proprio rivenditore.
- Durante il disimballaggio controllare l'eventuale mancanza di accessori o la presenza di danni del contenuto.

Indice

Protezione dell'ambiente	IT	1
Parti dell'apparecchio	IT	1
Uso conforme a destinazione	IT	2
Simboli riportati sull'apparecchio	IT	2
Norme di sicurezza	IT	3
Dispositivi di sicurezza	IT	3
Messa in funzione	IT	4
Uso	IT	5
A lavoro ultimato	IT	6
Trasporto	IT	6
Supporto	IT	7
Fermo dell'impianto	IT	7
Cura e manutenzione	IT	7
Guida alla risoluzione dei guasti	IT	8
Garanzia	IT	9
Accessori e ricambi	IT	9
Dichiarazione di conformità UE	IT	10
Dati tecnici	IT	11
Servizio assistenza	IT	12

Protezione dell'ambiente



Tutti gli imballaggi sono riciclabili. Gli imballaggi non vanno gettati nei rifiuti domestici, ma consegnati ai relativi centri di raccolta.



Gli apparecchi dismessi contengono materiali riciclabili preziosi e vanno consegnati ai relativi centri di raccolta. Batterie, olio e sostanze simili non devono essere dispersi nell'ambiente. Si prega quindi di smaltire gli apparecchi dismessi mediante i sistemi di raccolta differenziata.

Gli apparecchi elettrici ed elettronici contengono spesso componenti che, con un utilizzo o smaltimento non corretti, possono costituire un potenziale pericolo per la salute umana e per l'ambiente. Questi componenti sono tuttavia necessari per un corretto funzionamento dell'apparecchio. Gli apparecchi contrassegnati con questo simbolo non devono essere smaltiti con i rifiuti domestici.

Sostanze quali olio per motori, gasolio, benzina o carburante diesel non devono essere dispersi nell'ambiente. Si prega pertanto di proteggere il suolo e di smaltire l'olio usato conformemente alle norme ambientali.

Avvertenze sui contenuti (REACH)

Informazioni aggiornate sui contenuti sono disponibili all'indirizzo:

www.kaercher.com/REACH

Parti dell'apparecchio

Figure vedi pag. 2

- 1 Contenitore dell'olio
- 2 Pompa ad alta pressione
- 3 Valvola di non ritorno del dispositivo di aspirazione del detergente
- 4 Valvola di sicurezza
- 5 Tappo di scarico dell'olio
- 6 Tubo flessibile di aspirazione detergente con filtro e dosaggio detergente
- 7 Dispositivo di arresto di sicurezza
- 8 Leva a scatto
- 9 Leva di sicurezza
- 10 Pistola a spruzzo EASY!Force
- 11 Tubo flessibile per alta pressione EASY!Lock
- 12 Archetto di spinta
- 13 Puntello per gru

- 14 Alloggio della lancia
- 15 Telaio a tubo
- 16 Contenitore con galleggiante
- 17 Collegamento dell'acqua con filtro
- 18 Tubo flessibile per alta pressione EASY!Lock
- 19 Freno di stazionamento
- 20 Cavo di allacciamento alla rete con spina
- 21 Motore elettrico
- 22 Interruttore dell'apparecchio
- 23 Ugello di bassa pressione
- 24 Dado a risvolto
- 25 Ugello alta pressione
- 26 Lancia EASY!Lock

Contrassegno colore

- Gli elementi di comando per il processo di pulizia sono gialli.
- Gli elementi di comando per la manutenzione ed il service sono grigio chiaro.

Uso conforme a destinazione

L'apparecchio è stato realizzato specialmente per operare in ambienti a rischio esplosione (Zona 1 e Zona 2).

Utilizzate questa idropulitrice esclusivamente:

- per la pulizia di macchine, veicoli, edifici, contenitori ed utensili omologati esclusivamente per la pulizia con l'idropulitrice.
- con accessori e pezzi di ricambio autorizzati dalla Kärcher.
- Non conforme è pertanto vietata il suo utilizzo per la pulizia dell'uomo e di animali. Esiste un elevato pericolo di lesioni causate dal getto ad alta pressione.
- Non conforme e pertanto vietata è la pulizia di componenti singoli. Queste possono essere lanciate dal getto ad alta pressione e ferire persone o danneggiare i componenti.
- L'apparecchio può essere utilizzato solo con l'acqua.
- Quando si utilizza l'acqua come liquido detergente, proteggere l'impianto dal gelo per evitare danneggiamenti a causa dell'acqua gelata.

Requisiti per la qualità dell'acqua:

ATTENZIONE

Utilizzare solo acqua pulita come mezzo ad alta pressione. Eventuali impurità causano un'usura precoce o incrostazioni nell'apparecchio.

I valori limite seguenti non devono essere superati se si utilizza acqua riciclata.

Valore pH	6,5...9,5
Conducibilità elettrica *	Conducibilità elettrica acqua pulita +1200 µS/cm
Sostanze sedimentabili **	< 0,5 mg/l
Sostanze filtrabili ***	< 50 mg/l
Idrocarburi	< 20 mg/l
Cloruro	< 300 mg/l
Solfato	< 240 mg/l
Calcio	< 200 mg/l
Durezza complessiva	< 28 °dH < 50 °TH < 500 ppm (mg CaCO ₃ /l)
Ferro	< 0,5 mg/l
Manganese	< 0,05 mg/l
Rame	< 2 mg/l
Cloro attivo	< 0,3 mg/l
privo di odori fastidiosi	
* Massimo totale 2000 µS/cm	
** Volumi di campionamento 1 litro, tempo di sedimentazione 30 minuti	
*** Nessuna sostanza abrasiva	

Simboli riportati sull'apparecchio



Getti ad alta pressione possono risultare pericolosi se usati in modo improprio. Il getto non va mai puntato su persone, animali, equipaggiamenti elettrici attivi o sull'apparecchio stesso.

Norme di sicurezza

- Rispettare le norme nazionali vigenti per pompe a getto liquido.
- Rispettare le norme nazionali vigenti per l'antifortunistica. Le pompe a getto liquido devono essere controllate ad intervalli regolari ed il risultato del controllo deve essere registrato per iscritto.
- È vietato apportare modifiche all'apparecchio/accessori.

Livelli di pericolo

△ PERICOLO

Indica un pericolo imminente che determina lesioni gravi o la morte.

△ AVVERTIMENTO

Indica una probabile situazione pericolosa che potrebbe determinare lesioni gravi o la morte.

△ PRUDENZA

Indica una probabile situazione pericolosa che potrebbe causare lesioni leggere.

ATTENZIONE

Indica una probabile situazione pericolosa che potrebbe determinare danni alle cose.

Condizioni particolari nelle zone Ex (zone a rischio d'esplosione)



- 1 La pompa può essere impiegata solo in zone conformi al tipo di protezione riportato sulla targhetta di identificazione.
- 2 La pompa deve essere collegata a massa elettrostaticamente. Il fondo deve essere realizzato in modo conduttivo. Considerare TRGS 727.
- 3 La pompa può essere utilizzata solo se precedentemente è stata disaerata.
- 4 Non aspirare mai liquidi contenenti solventi o acidi allo stato puro o solventi! Ne fanno parte per es. benzina, diluenti per vernici o gasolio. La nebbia di polverizzazione è altamente infiammabile, esplosiva e velenosa. Non utilizzare acetone, acidi allo stato puro e solventi, in quanto corrodono i materiali utilizzati nell'apparecchio.

- 5 La temperatura di mandata del liquido detergente acquoso con detersivi non deve superare i 50 °C.
- 6 La pompa a determinati intervalli deve essere sottoposta a controllo per verificare il perfetto funzionamento e stato (tra cui l'usura dei cuscinetti e la tenuta della pompa). All'occorrenza è necessario effettuare una riparazione.
- 7 La pompa va utilizzata solo con liquidi detersivi ai cui effetti i materiali costruttivi siano sufficientemente resistenti.
- 8 I tubi flessibili devono presentare conduttività elettrostatica (resistenza $R < 10^6$ Ohm). È possibile utilizzare solo componenti Kärcher originali.
- 9 Rispettare le norme nazionali vigenti.

Dispositivi di sicurezza

I dispositivi di sicurezza servono alla protezione dell'utente e non devono essere messi fuori servizio o essere utilizzati al di fuori della loro funzione.

Interruttore dell'apparecchio

Impedisce l'azionamento accidentale dell'apparecchio. Spegnerne l'apparecchio durante eventuali pause di lavoro e a lavoro terminato.

Dispositivo di arresto di sicurezza

Il dispositivo di arresto di sicurezza posto sulla pistola a spruzzo impedisce l'azionamento accidentale dell'apparecchio.

Valvola di troppopieno

- Se la pistola a spruzzo viene chiusa, attraverso la valvola di troppo pieno l'acqua scorre nel contenitore galleggiante. In questo modo si crea un circuito idrico.
- Se la pistola a spruzzo viene riaperta, si chiude la valvola di troppo pieno. La pressione di spruzzo si regola nuovamente.

La valvola di troppopieno è impostata in fabbrica e sigillata. Interventi di regolazione sono da effettuarsi esclusivamente dal servizio assistenza clienti

Valvola di sicurezza

- Un'eventuale pressione elevata apre la valvola di sicurezza. Il liquido detergente fuoriuscente protegge la pompa ed i tubi flessibili di alta pressione da danni conseguenti dovuti alla pressione elevata.

La valvola di sicurezza è impostata in fabbrica e sigillata. Interventi di regolazione sono da effettuarsi esclusivamente dal servizio assistenza clienti

Freno di stazionamento

Il freno di stazionamento impedisce spostamenti accidentali dell'apparecchio.

Messa in funzione

⚠ **PERICOLO**

Pericolo di lesioni! L'apparecchio, le alimentazioni, il tubo flessibile alta pressione ed i collegamenti devono essere in perfetto stato. Se lo stato di entrambi non è perfetto, è vietato usare l'apparecchio.

- ➔ Bloccare il freno di stazionamento.

Controllare il livello dell'olio

- ➔ Tagliare l'estremità del bocchettone di riempimento dell'olio.
- ➔ Controllare il livello dell'olio della pompa alta pressione.
Il livello dell'olio deve essere compreso fra le tacche MIN e MAX del serbatoio dell'olio.

- ➔ Se necessario aggiungere olio (vedi Dati tecnici).

ATTENZIONE

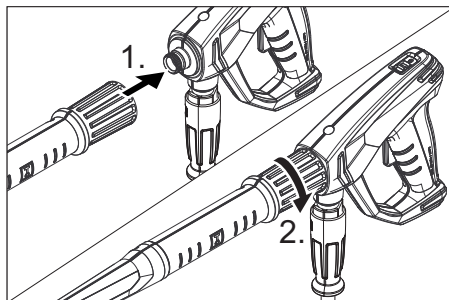
Pericolo di danneggiamento! In presenza di olio lattescente rivolgersi immediatamente al servizio assistenza clienti Kärcher.

Montare l'archetto di spinta

- ➔ Montare l'archetto di spinta sul telaio a tubo.

Montaggio degli accessori

Avvertenza: Il sistema EASY!Lock unisce componenti tramite filettatura ad alta velocità soltanto con un giro rapido e sicuro.



- ➔ Inserire l'ugello di alta pressione sulla lancia.
- ➔ Montare e stringere a fondo a mano il dado di serraggio (EASY!Lock).
- ➔ Collegare la lancia alla pistola a spruzzo e stringere a fondo a mano (EASY!Lock).
- ➔ Collegare il tubo flessibile alta pressione e la lancia alla pistola a spruzzo.

Alimentazione di corrente

- Collegamenti: vedi Dati tecnici.
- Il collegamento elettrico va eseguito da un'elettricista qualificato e deve essere conforme alla norma IEC 60364-1.
- L'apparecchio è dotato di serie di una spina Ex. Se la presa elettrica non corrisponde a questa spina, è necessario che l'adattamento della presa o della spina venga eseguito da un elettrotecnico.

⚠ **AVVERTIMENTO**

*Non superare il valore massimo d'impedenza di rete consentito per il punto d'allacciamento elettrico (vedi "Dati tecnici").
In caso di dubbi riguardo all'impedenza di rete presente sul punto di allacciamento rivolgersi all'azienda fornitrice dell'energia.*

⚠ **PERICOLO**

- Verificare se i dati di tensione indicati sulla targhetta identificativa corrispondono ai dati di tensione della fonte di corrente.

- *Prolunghe di cavi elettrici non adatte possono risultare pericolose. All'aperto utilizzare solo prolunghe di cavi elettrici omologate e contrassegnate con sezione cavo sufficiente.*
1 - 10 m: 2,5 mm²
10 - 30 m: 4 mm²

Collegamento all'acqua

⚠ **AVVERTIMENTO**

Rispettare le disposizioni fornite dalla società per l'approvvigionamento idrico.

Valori di collegamento: vedi targhetta e Dati tecnici.

- ➔ Utilizzare un tubo flessibile conduttivo elettrostaticamente (resistenza $R < 10^6$ Ohm, non inclusa nella fornitura). Diametro minimo 3/4 pollice.
- ➔ Allacciare il tubo flessibile al collegamento idrico dell'apparecchio.
- ➔ Allacciare il tubo flessibile al rubinetto.

ATTENZIONE

Non utilizzare mai l'idropulitrice a rubinetto chiuso, poiché il funzionamento a secco può causare danni alla pompa alta pressione.

Detergente

⚠ **PERICOLO**

Pericolo di lesioni!

- Usare esclusivamente prodotti Kärcher.
- Non aggiungere solventi (benzina, acetone, diluente ecc.).
- Evitare il contatto con gli occhi o la pelle.
- Osservare le indicazioni in materia di sicurezza e le modalità d'uso fornite dal produttore del detergente.
- Osservare le avvertenze di sicurezza riportate sui detersivi.
- Per salvaguardare l'ambiente non eccedere nell'uso di prodotti detersivi.
- Il detergente deve essere adatto alla superficie da pulire.

Detergenti consigliati:

- RM 31 ASF
- RM 55 ASF
- RM 81 ASF

- ➔ Introdurre il tubo flessibile di aspirazione detergente nel serbatoio esterno del detergente.
- ➔ Riempire/sostituire il serbatoio vuoto del detergente.

Sfiatare l'aria eventualmente presente all'interno dell'apparecchio

- ➔ Svitare l'ugello.
- ➔ Accendere l'apparecchio e lasciarlo attivo finché l'acqua che fuoriesce non sia priva di bolle d'aria.
- ➔ Spegner l'apparecchio e riavvitare l'ugello.

Uso

Norme di sicurezza

⚠ **PERICOLO**

- *Non esporre il cavo di allacciamento alla rete ed il tubo flessibile alta pressione a schiacciamenti.*
- *Pericolo di lesioni! Non bloccare la leva di azionamento e la leva di sicurezza durante l'uso.*
- *Pericolo di lesioni! Nel caso in cui la leva di sicurezza sia difettosa, contattare il servizio clienti.*
- *Pericolo di lesioni dovuto dal getto d'acqua ad alta pressione. Prima di qualunque lavoro sull'apparecchio, spingere in avanti il dispositivo di arresto di sicurezza.*

⚠ **AVVERTIMENTO**

L'uscita del getto d'acqua dall'ugello d'alta pressione causa una forza repulsiva sulla pistola a spruzzo. Assumere una posizione sicura ed afferrare sia la pistola a spruzzo che la lancia con entrambe le mani.

Apertura/Chiusura della pistola a spruzzo

- ➔ Aprire la pistola a spruzzo: Azionare la leva di sicurezza e la leva di azionamento.
- ➔ Chiudere la pistola a spruzzo: Rilasciare la leva di sicurezza e la leva di azionamento.

Accendere l'apparecchio

- Aprire il rubinetto.
- Inserire la spina di alimentazione.
- Posizionare l'interruttore dell'apparecchio su "I".
- Sbloccare la pistola a spruzzo, spingendolo in indietro l'arresto di sicurezza.
- Aprire la pistola a spruzzo.

Scelta degli ugelli

Ugello a getto piatto

- Descrizione: 25060
- Angolo del getto a 25°
- Per operazioni di pulizia più comuni.

Ugello di bassa pressione

Indicazione:

- Descrizione: 0250
- Per applicare il detergente

Funzionamento con detergente

⚠ **PERICOLO**

Pericolo di lesioni! Disattivare l'apparecchio prima di sostituire l'ugello ed azionare la pistola a spruzzo fino a completa depressurizzazione dell'apparecchio.

- Bloccare la pistola a spruzzo, spingendolo in avanti l'arresto di sicurezza.
- Sostituire l'ugello alta pressione con l'ugello di bassa pressione.
- Estrarre il tubo flessibile di aspirazione del detergente dal serbatoio del detergente.
- Ruotare il filtro posto sul tubo flessibile di aspirazione del detergente per dosare il detergente.

Interrompere il funzionamento

- Chiudere la pistola a spruzzo.
L'apparecchio si spegne.
- Bloccare la pistola a spruzzo, spingendolo in avanti l'arresto di sicurezza.
- Deporre la pistola a spruzzo completa di lancia nell'alloggio della lancia.

Dopo l'arresto:

- Sbloccare la pistola a spruzzo, spingendolo in indietro l'arresto di sicurezza.
- Aprire la pistola a spruzzo.
L'apparecchio si riaccende.

A lavoro ultimato

Dopo il funzionamento con il detergente

- Sostituire l'ugello di bassa pressione con l'ugello di alta pressione.
- Posizionare l'interruttore dell'apparecchio su "I".
- Sciacquare l'apparecchio per almeno un minuto con la pistola a spruzzo aperta.

Spegnere l'apparecchio

- Chiudere l'alimentazione dell'acqua.
- Aprire la pistola a spruzzo.
- Azionare la pompa agendo sull'interruttore dell'apparecchio e lasciarla attivata per circa 5-10 secondi.
- Chiudere la pistola a spruzzo.
- Portare l'interruttore dell'apparecchio su "0/OFF".
- Non estrarre mai la spina di alimentazione dalla presa con le mani bagnate.
- Staccare il collegamento acqua.
- Azionare la pistola a spruzzo fino a completa depressurizzazione dell'apparecchio.
- Bloccare la pistola a spruzzo, spingendolo in avanti l'arresto di sicurezza.

Trasporto

⚠ **PRUDENZA**

*Pericolo di lesioni e di danneggiamento!
Per il trasporto osservare il peso dell'apparecchio.*

ATTENZIONE

Proteggere la leva di azionamento durante il trasporto per evitare danneggiamenti.

- Per il trasporto in veicoli, assicurare l'apparecchio secondo le direttive in vigore affinché non possa scivolare e ribaltarsi.

Guidare

- Sbloccare il freno di stazionamento.
- Spingere l'apparecchio.

Trasporto gru

→ Fissare il dispositivo di sollevamento al centro del tratto per la gru.

⚠ **PERICOLO**

Pericolo di lesioni causato dalla caduta dell'apparecchio.

- Prima di ogni trasporto accertarsi che il puntello non sia danneggiato.
- Sollevare l'apparecchio solo sul tratto di spostamento della gru.
- Bloccare il mezzo di sollevamento da uno sgancio accidentale del carico.
- Prima del trasporto con la gru rimuovere la lancia con la pistola a spruzzo.
- L'apparecchio può essere trasportato con la gru solo da persone esperte nell'uso della gru.
- Non sostare sotto i carichi sospesi.
- Accertarsi che nell'arie di pericolo della gru non si trovi alcuna persona.
- Non lasciare l'apparecchio incustodito sospeso sulla gru.

Supporto

⚠ **PRUDENZA**

Pericolo di lesioni e di danneggiamento! Osservare il peso dell'attrezzo quando lo si mette a magazzino.

Fermo dell'impianto

ATTENZIONE

Pericolo di danneggiamento! L'eventuale congelamento dell'acqua contenuta nell'apparecchio può danneggiarne gravemente alcuni suoi componenti.

In caso di lunghi periodi di fermo o se non si dispone di luoghi protetti dal gelo:

- Svuotare l'acqua
- Sciacquare l'interno dell'apparecchio con antigelo.

Svuotare l'acqua

- Svitare sia il tubo di alimentazione acqua, sia il tubo alta pressione.
- Mettere in moto l'apparecchio (max. 1 minuto) fino a completo svuotamento della pompa e delle condutture.

Sciacquare l'interno dell'apparecchio con antigelo

Indicazione:

Osservare le disposizioni fornite dal produttore dell'antigelo.

- Distribuire un prodotto antigelo commerciale all'interno dell'apparecchio azionando la pompa.

Ciò assicura anche una certa protezione anticorrosione.

Cura e manutenzione

⚠ **PERICOLO**

Pericolo di lesioni!

Prima di effettuare lavori di cura e di manutenzione, spegnere l'apparecchio ed estrarre la spina di alimentazione.

Controlli preventivi/Contratto di manutenzione

Presso il Vostro rivenditore potrete concordare regolari controlli preventivi o stipulare un contratto di manutenzione.

Chiedete consiglio ai nostri esperti.

Intervalli di manutenzione

Ogni giorno

- Controllare il livello dell'olio della pompa alta pressione.
Il livello dell'olio deve essere compreso fra le tacche MIN e MAX del serbatoio dell'olio.
- Se necessario aggiungere olio (vedi Dati tecnici).

ATTENZIONE

Pericolo di danneggiamento! In presenza di olio lattescente rivolgersi immediatamente al servizio assistenza clienti Kärcher.

Dopo 40 ore di esercizio, o a scadenza settimanale

- Pulire il filtro del collegamento acqua.
- Pulire il filtro posto sul tubo flessibile di aspirazione detergente.
- Controllare la tenuta della valvola a galleggiante nel serbatoio galleggiante.

Dopo 50 ore di funzionamento

- Sostituire l'olio della pompa alta pressione.

Ogni 500 ore d'esercizio, almeno annualmente

- Fare eseguire la manutenzione dell'apparecchio dal servizio di assistenza.
- Sostituire l'olio della pompa alta pressione.

Lavori di manutenzione

Pulire il filtro del collegamento idrico

- Avvitare il carter del filtro, togliere il filtro, quindi pulirlo e riposizionarlo.

Pulire il filtro del tubo flessibile di aspirazione detergente.

- Togliere il tubo flessibile di aspirazione detergente
- Immergere il filtro in acqua, quindi pulirlo e riposizionarlo.

Effettuare il cambio dell'olio

- Olio consigliato e quantità: vedi Dati tecnici.
- Svitare il tappo di scarico dell'olio.
- Scaricare l'olio nel contenitore di raccolta.
- Avvitare il tappo di scarico dell'olio.
- Aggiungere gradualmente l'olio nel contenitore olio fino a raggiungere la tacca "MAX".

Indicazione:

Le bolle d'aria devono poter defluire.

Smaltire l'olio usato conformemente alle norme ambientali o consegnarlo presso un centro di raccolta.

Schema di manutenzione

Pezzi soggetti ad usura	Ore di funzionamento,
Guarnizioni di alta/bassa pressione	1000 h
Valvole di aspirazione/pressione	1000 h
O-Ring/Anelli di supporto della valvola di troppo pieno	1000 h
Cuscinetto a sfera dell'ingranaggio della pompa	2000 h
Anelli di scorrimento olio, guarnizione per albero	2000 h

Guida alla risoluzione dei guasti

Piccoli guasti o disfunzioni possono essere eliminati seguendo le seguenti istruzioni. In caso di dubbi si prega di rivolgersi al servizio assistenza autorizzato.

⚠ **PERICOLO**

Pericolo di lesioni!

Prima di effettuare lavori di cura e di manutenzione, spegnere l'apparecchio ed estrarre la spina di alimentazione.

⚠ **AVVERTIMENTO**

Lavori di riparazione e lavori sugli impianti elettrici possono essere effettuati solo dal servizio clienti autorizzato nell'area non a rischio esplosione.

L'apparecchio non funziona

- Mancanza tensione di rete
- Controllare la spina e la presa.
- Controllare se la tensione dichiarata sulla targhetta coincide con la tensione della fonte di energia.
- Verificare la presenza di eventuali danni sul cavo di allacciamento alla rete.
- Motore surriscaldato
- Spegner e lasciare raffreddare l'apparecchio. Eliminare le cause del guasto. Riaccendere l'apparecchio.

L'apparecchio non sviluppa pressione

- Ugello errato
- Verificare la corretta dimensione dell'ugello (vedi "Dati tecnici").
- Presenza di aria nel sistema
- Eliminare l'aria dalla pompa:
- Svitare l'ugello. Accendere l'apparecchio e lasciarlo attivato finché l'acqua che fuoriesce non sia priva di bolle d'aria. Spegner l'apparecchio e riavvitare l'ugello.
- L'ugello è ostruito e/o eroso
- Pulire/Sostituire l'ugello.
- Filtro collegamento acqua sporco
- Pulire il filtro del collegamento acqua.
- Quantità di afflusso di acqua insufficiente

- Verificate la quantità di afflusso di acqua (vedi Dati tecnici).
- Le condutture in entrata della pompa non sono a tenuta stagna o sono ostruite
- Verificare l'ermeticità ed eventuali otturazioni di tutti i condotti in entrata alla pompa di alta pressione.

La pompa alta pressione non è a tenuta stagna

- Una quantità di tre gocce d'acqua al minuto che fuoriesce anche dal lato inferiore dell'apparecchio è consentita. Se la perdita dovesse superare questa quantità, rivolgersi al servizio clienti.

La pompa alta pressione emette rumori strani

- Le condutture in entrata della pompa non sono a tenuta stagna o sono ostruite
- Verificare l'ermeticità ed eventuali otturazioni di tutti i condotti in entrata alla pompa di alta pressione.
- Presenza di aria nel sistema
Eliminare l'aria dalla pompa:
- Svitare l'ugello. Accendere l'apparecchio e lasciarlo attivato finché l'acqua che fuoriesce non sia priva di bolle d'aria. Spegnerne l'apparecchio e riavviare l'ugello.

Getto d'acqua irregolare

- Quantità di afflusso di acqua insufficiente
- Verificate la quantità di afflusso di acqua (vedi Dati tecnici).

L'apparecchio non aspira il detergente

- È stato inserito l'ugello sbagliato.
- Sostituire l'ugello alta pressione con l'ugello di bassa pressione.
- Filtro del tubo flessibile di aspirazione detergente sporco.
- Pulire il filtro.
- Valvola di non ritorno incollata
- Togliere il tubo flessibile di aspirazione detergente e staccare la valvola di non ritorno aiutandosi con un oggetto smussato.
- Contenitore del detergente vuoto

- Riempire/sostituire il serbatoio del detergente.

Garanzia

- In tutti i paesi sono valide le condizioni di garanzia pubblicate dalla nostra società di vendita competente. Entro il termine di garanzia eliminiamo gratuitamente gli eventuali guasti all'apparecchio, se causati da un difetto di materiale o di produzione.
- La garanzia è valida soltanto, se il tagliando di risposta allegato alla presente viene debitamente compilato, timbrato e firmato dal vostro rivenditore al momento dell'acquisto e se voi lo spedite successivamente alla società di vendita competente nel vostro paese.
- Nei casi previsti dalla garanzia rivolgetevi al vostro rivenditore, oppure al più vicino centro di assistenza autorizzato, portando anche gli accessori ed il documento di acquisto.

Accessori e ricambi

Utilizzando solamente accessori e ricambi originali, si garantisce un funzionamento sicuro e privo di disturbi dell'apparecchio. Si possono trovare informazioni riguardo ad accessori e ricambi su www.kaercher.com.

Dichiarazione di conformità UE

Con la presente si dichiara che la macchina qui di seguito indicata, in base alla sua concezione, al tipo di costruzione e nella versione da noi introdotta sul mercato, è conforme ai requisiti fondamentali di sicurezza e di sanità delle direttive UE. In caso di modifiche apportate alla macchina senza il nostro consenso, la presente dichiarazione perde ogni validità.

Prodotto: Idropulitrice
Modello: 1.353-xxx
Modello: HD 10/16 Cage Ex

Direttive UE pertinenti

2000/14/CE
2006/42/CE (+2009/127/CE)
2014/30/UE
2014/34/UE

Norme armonizzate applicate

EN 60335-1
EN 60335-2-79
EN 1127-1: 2011
EN 13463-1: 2009
EN 13463-5: 2011
EN 55014-1: 2006+A1: 2009+A2: 2011
EN 55014-2: 2015
EN 61000-3-2: 2014
EN 61000-3-11: 2000

In aggiunta:

TRGS 727
DGUV 113-001

Procedura di valutazione della conformità applicata

2000/14/CE: Allegato V

Livello di potenza sonora dB(A)

Misurato: 85
Garantito: 87

N. del punto indicato

0123
TÜV Product Service GmbH
Gottlieb Daimler- Str. 7
70794 Filderstadt

Identificazione



II 2 G c IIB T3 +5°C<Ta<+40°C

I firmatari agiscono per incarico e con delega della direzione.

H. Jenner

Chairman of the Board of Management

S. Reiser


Director Regulatory Affairs & Certification

Responsabile della documentazione:
S. Reiser

Alfred Kärcher SE & Co. KG
Alfred-Kärcher-Straße 28-40
71364 Winnenden (Germany)
Tel.: +49 7195 14-0
Fax: +49 7195 14-2212

Winnenden, 2019/05/01

Dati tecnici

Modello		HD 10/16-4 Cage Ex
Collegamento elettrico		
Tensione	V	400
Tipo di corrente	--	3~
Frequenza	Hz	50
Potenza	kW	5,5
Protezione rete (fusibile ritardato)	A	16
Massima impedenza di rete consentita	Ω	(0,086+j0,054)
Collegamento acqua		
Pressione in entrata (max.)	MPa (bar)	1 (10)
Temperatura d'alimentazione, max.	$^{\circ}\text{C}$	50
Portata, min.	l/min (l/h)	16,7 (1000)
Lunghezza del tubo flessibile di alimentazione (min.)	m	7,5
Diametro tubo flessibile di alimentazione (min.)	Pollici	3/4
Prestazioni		
Pressione di esercizio - acqua (con ugello standard)	MPa (bar)	16 (160)
Sovrapressione massima (valvola di sicurezza)	MPa (bar)	22,0 (220)
Portata	l/min (l/h)	16,7 (1000)
Grandezza dell'ugello standard (MX/SX)	--	60
Forza repulsiva della pistola a spruzzo	N	35
Valori rilevati secondo EN 60335-2-79		
Emissione sonora		
Pressione acustica L_{pA}	dB(A)	71
Dubbio K_{pA}	dB(A)	2
Pressione acustica L_{WA} + Dubbio K_{WA}	dB(A)	87
Valore di vibrazione mano-braccio		
Pistola a spruzzo	m/s^2	<2,5
Lancia	m/s^2	<2,5
Dubbio K	m/s^2	1
Carburante e sostanze aggiuntive		
Quantità olio - pompa	l	2
Tipo olio - pompa	--	Hypoid SAE 90 (6.288-016.0)
Dimensioni e pesi		
Lunghezza	mm	980
Larghezza	mm	720
Altezza	mm	1100
Peso d'esercizio tipico	kg	114
Varie		
Temperatura ambiente	$^{\circ}\text{C}$	+5...+40
Tipo di protezione		Ex II 2 G c IIB T3 +5 $^{\circ}\text{C}$ <Ta<+40 $^{\circ}\text{C}$

Servizio assistenza

Tipo di impianto:

Codice produttore:

Data messa in funzione:

Data del controllo:

Diagnosi:

Firma

Data del controllo:

Diagnosi:

Firma

Data del controllo:

Diagnosi:

Firma

Data del controllo:

Diagnosi:

Firma

Data del controllo:

Diagnosi:

Firma



Lees vóór het eerste gebruik van uw apparaat deze originele gebruiksaanwijzing, ga navenant te werk en bewaar hem voor later gebruik of voor een latere eigenaar.

- Voor de eerste inbedrijfstelling veiligheidsinstructies nr. 5.951-949.0 in elk geval lezen!
- Bij transportschade onmiddellijk de handelaar op de hoogte brengen.
- Gelieve bij het uitpakken de verpakkinginhoud te controleren op ontbrekende toebehoren of beschadigingen.

Inhoudsopgave

Zorg voor het milieu	NL	1
Apparaat-elementen	NL	1
Reglementair gebruik	NL	2
Symbolen op het toestel	NL	2
Veiligheidsinstructies.	NL	3
Veiligheidsinrichtingen	NL	3
Inbedrijfstelling	NL	4
Bediening	NL	5
Na elk bedrijf.	NL	6
Vervoer	NL	6
Opslag.	NL	7
Stillegging	NL	7
Onderhoud	NL	7
Hulp bij storingen	NL	8
Garantie	NL	9
Toebehoren en reserveonderdelen	NL	9
EU-conformiteitsverklaring	NL	10
Technische gegevens	NL	11
Klantenservice	NL	12

Zorg voor het milieu



Het verpakkingsmateriaal is herbruikbaar. Deponeer het verpakkingsmateriaal niet bij het huishoudelijk afval, maar bied het aan voor hergebruik.



Onbruikbaar geworden apparaten bevatten waardevolle materialen die geschikt zijn voor hergebruik. Lever de apparaten daarom in bij een inzamelpunt voor herbruikbare materialen. Batterijen, olie en dergelijke stoffen mogen niet in het milieu belanden. Verwijder overbodig geworden apparatuur daarom via geschikte inzamelpunten.

Elektrische en elektronische apparaten bevatten vaak onderdelen die een potentieel gevaar kunnen vormen voor de menselijke gezondheid en het milieu als ze foutief worden gebruikt of niet correct worden afgevoerd. Deze onderdelen zorgen er desalniettemin voor dat het apparaat naar behoren functioneert. Apparaten die dit symbool dragen, mogen niet met het huisvuil worden afgevoerd.

Gelieve motorolie, stookolie, diesel en benzine niet in het milieu te laten terecht komen. Gelieve de bodem te beschermen en oude olie op milieuvriendelijke manier te verwijderen.

Aanwijzingen betreffende de inhoudsstoffen (REACH)

Huidige informatie over de inhoudsstoffen vindt u onder:

www.kaercher.com/REACH

Apparaat-elementen

Afbeeldingen: zie pagina 2

- 1 Oliereservoir
- 2 Hogedrukpomp
- 3 Terugslagklep van de aanzuiging van reinigingsmiddel
- 4 Veiligheidsventiel
- 5 Olieaflaatschroef
- 6 Reinigingsmiddel-zuigslang met filter en reinigingsmiddeldosering
- 7 Veiligheidspal
- 8 Hendel
- 9 Veiligheidshendel
- 10 Handspuitpistool EASY!Force
- 11 Hogedrukslang EASY!Lock
- 12 Duwbeugel

- 13 Drager voor opladen per takel
- 14 Spuitstukhouder
- 15 Buisframe
- 16 Vlotterhouder
- 17 Wateraansluiting met filter
- 18 Hogedrukaansluiting EASY!Lock
- 19 Handrem
- 20 Netsnoer met stekker
- 21 Elektromotor
- 22 Apparatschakelaar
- 23 Lagedruksproeier
- 24 Wartelmoer
- 25 Hogedruksproeier
- 26 Straalbuis EASY!Lock

Kleurmarkering

- Bedieningselementen voor het reinigingsproces zijn geel.
- Bedieningselementen voor het onderhoud en de service zijn lichtgrijs.

Reglementair gebruik

Het apparaat werd speciaal ontwikkeld voor het werken in explosiegevaarlijke bereiken (zone 1 en zone 2).

Gebruik deze hogedrukreiniger uitsluitend:

- voor de reiniging van machine, voertuigen, gebouwen, containers en gereedschappen die uitsluitend met een hogedrukreiniger mogen worden gereinigd.
- met door Kärcher toegelaten toebehoren en reserveonderdelen.
- Niet reglementair en dus niet toegestaan is het reinigen van mensen en dieren. Door de hogedrukstraal bestaat er groot gevaar voor verwondingen.
- Niet reglementair en dus verboden is het reinigen van losse onderdelen. Deze kunnen door de hogedrukstraal worden weggeslingerd en personen verwonden of andere voorwerpen beschadigen.
- Het apparaat mag alleen met water gebruikt worden.
- Indien water als reinigingsvloeistof gebruikt wordt, moet de installatie tegen vorst beschermd worden om beschadigingen door bevroren water te vermijden.

Eisen aan de waterkwaliteit:

LET OP

Als hogedrukmedium mag uitsluitend schoon water worden gebruikt. Verontreinigingen geven aanleiding tot vroegtijdige slijtage of afzettingen in het apparaat. Als gerecycleerd water wordt gebruikt, mogen de volgende grenswaarden niet overschreden worden.

pH-waarde	6,5...9,5
elektrische geleidbaarheid *	Geleidbaarheid vers water +1200 µS/cm
afzetbare stoffen **	< 0,5 mg/l
uitfilterbare stoffen ***	< 50 mg/l
Koolwaterstoffen	< 20 mg/l
Chloride	< 300 mg/l
Sulfaat	< 240 mg/l
Calcium	< 200 mg/l
Totale hardheid	< 28 °dH < 50 °TH < 500 ppm (mg CaCO ₃ /l)
Ijzer	< 0,5 mg/l
Mangaan	< 0,05 mg/l
Koper	< 2 mg/l
Actieve chloor	< 0,3 mg/l
vrij van kwalijke geurtjes	
* Maximum in totaal 2000 µS/cm	
** Testvolume 1 l, afzettijd 30 min	
*** geen abrasieve stoffen	

Symbolen op het toestel



Hogedrukstralen kunnen gevaarlijk zijn wanneer ondeskundigen het apparaat bedienen. U mag de straal mag niet richten op personen, dieren, onder stroom staande voorwerpen of de hogedrukreiniger zelf.

Veiligheidsinstructies

- Overeenkomstige nationale voorschriften van de wetgever voor stralers van vloeistoffen in acht nemen.
- Overeenkomstige nationale voorschriften van de wetgever inzake ongevalpreventie in acht nemen. Stralers van vloeistoffen moeten regelmatig gecontroleerd worden en het resultaat van de controle moet schriftelijk vastgelegd worden.
- U mag geen veranderingen aan het apparaat / de toebehoren aanbrengen.

Gevarenniveaus

△ GEVAAR

Verwijzing naar een onmiddellijk dreigend gevaar dat tot ernstige en zelfs dodelijke lichaamsverwondingen leidt.

△ WAARSCHUWING

Verwijzing naar een mogelijke gevaarlijke situatie die tot ernstige en zelfs dodelijke lichaamsverwondingen kan leiden.

△ VOORZICHTIG

Verwijzing naar een mogelijk gevaarlijke situatie die tot lichte verwondingen kan leiden.

LET OP

Verwijzing naar een mogelijke gevaarlijke situatie die tot materiele schade kan leiden.

Bijzondere omstandigheden in het Ex-bereik



- 1 De pomp mag alleen in zones gebruikt worden die overeenstemmen met de explosieveiligheid op het typeplaatje.
- 2 De pomp moet elektrostatisch geaard worden. De ondergrond moet overeenkomstig geleidend uitgevoerd worden. Rekening houden met TRGS 727.
- 3 De pomp mag alleen gebruikt worden wanneer ze op voorhand ontvlucht werd.
- 4 Zuig nooit oplosmiddelhoudende vloeistof of onverdunde zuren en oplosmiddelen op! Tot deze stoffen behoren bijvoorbeeld benzine, verfvandunner en

stookolie. De sproeiveel is zeer licht ontvlambaar, explosief en giftig. Gebruik geen aceton, onverdund zuur of oplosmiddel, omdat die de materialen aantasten die in het apparaat zijn verwerkt.

- 5 De aanvoertemperatuur van de reinigingsvloeistof water met reinigingsmiddelen mag 50 °C niet overschrijden.
- 6 De pomp moet volgens gepaste intervallen gecontroleerd worden op perfecte toestand en functie (o.a. lagers op slijtage, pomp op dichtheid). Indien nodig moet een reparatie uitgevoerd worden.
- 7 De pomp mag alleen gebruikt worden met reinigingsvloeistoffen waartegen de materialen voldoende bestand zijn.
- 8 Slangen moeten elektrostatisch geleidend zijn (weerstand $R < 10^6$ Ohm). Er mogen alleen originele Kärcher-onderdelen gebruikt worden.
- 9 Overeenkomstige nationale voorschriften van de wetgever moeten in acht genomen.

Veiligheidsinrichtingen

Beveiligingselementen dienen ter bescherming van de gebruiker en mogen niet buiten gebruik gesteld worden of in de functie omgaan worden.

Apparaatschakelaar

Die verhindert onbedoeld starten van het apparaat. Bij werkonderbrekingen of bij het beëindigen van de werking uitschakelen.

Veiligheidspal

De veiligheidspal aan het handspuitpistool verhindert onbedoeld inschakelen van het apparaat.

Overstroomklep

- Indien het handspuitpistool gesloten wordt, stroomt het water via het overstroomventiel in het vlotterreservoir. Er ontstaat een watercircuit.

- Indien het handsproeipistool opnieuw geopend wordt, gaat het overstroomventiel dicht. De spuitdruk wordt opnieuw ingesteld.

De overstroomklep is in de fabriek ingesteld en verzegeld. Instelling uitsluitend door de klantendienst.

Veiligheidsklep

- Bij een te hoge druk, gaat de veiligheidsklep open. De daarbij vrijkomende reinigingsvloeistof beschermt de pomp en de hogedrukslangen tegen schade door te hoge druk.

De veiligheidsklep is in de fabriek ingesteld en verzegeld. Instelling uitsluitend door de klantendienst.

Parkeerrem

De parkeerrem verhindert het wegrollen van het apparaat.

Inbedrijfstelling

⚠ GEVAAR

Verwondingsgevaar! Apparaat, toevoerleidingen, hogedrukslang en aansluitingen moeten in een perfecte toestand zijn. Indien de toestand niet perfect is, mag het apparaat niet gebruikt worden.

➔ Parkeerrem vastzetten.

Oliepeil controleren

- ➔ Uiteinde van het olievulstuk afsnijden.
- ➔ Oliepeil van de hogedrukpomp controleren.
Het oliepeil moet tussen de 'MIN'- en 'MAX'-markering van het oliereservoir liggen.
- ➔ Indien nodig olie navullen (zie Technische gegevens).

LET OP

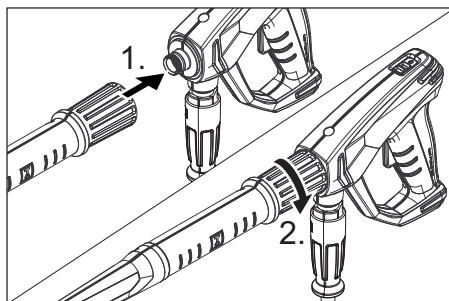
Beschadigingsgevaar! Neem in geval van melkachtige olie onmiddellijk contact op met de Kärcher-klantenservice.

Duwbeugel monteren

- ➔ Duwbeugel op het buiskader monteren.

Toebehoren monteren

Opmerking: Het EASY!Lock-systeem verbindt componenten door een snelschroefverbinding met slechts één omdraaiing snel en veilig.



- ➔ Hogedruksproeier op de straalbuis steken.
- ➔ Wartelmoer monteren en handvast aandraaien (EASY!Lock).
- ➔ Straalbuis met handsproeipistool verbinden en handvast aandraaien (EASY!Lock).
- ➔ Hogedrukslang en spuitstuk verbinden met het handsproeipistool.

Stroomtoevoer

- Aansluitwaarden zie Technische gegevens.
- De elektrische aansluiting moet uitgevoerd worden door een electricien en moet voldoen aan IEC 60364-1.
- Het apparaat is in de serie-uitrusting voorzien van een Ex-stekker. Indien het voorhanden stopcontact niet overeenstemt met die stekker, moet het stopcontact of de stekker door een electricien worden aangepast.

⚠ WAARSCHUWING

De maximum toegestane netimpedantie aan het elektrisch aansluitpunt (zie Technische gegevens) mag niet overschreden worden.

In geval van onduidelijkheden over de netimpedantie bij uw aansluitpunt neemt u best contact op met uw energieleverancier.

⚠ GEVAAR

- Controleer of de spanningsindicatie op het typeplaatje overeenstemt met de spanning op de stroombron.
- Niet-geschikte elektrische verlengkabels kunnen gevaarlijk zijn. In open lucht enkel daartoe vrijgegeven en overeenkomstig gekenmerkte elektrische verlengkabels met een voldoende grote diameter gebruiken:
1 - 10 m: 2,5 mm²
10 - 30 m: 4 mm²

Wateraansluiting

⚠ WAARSCHUWING

Voorschriften van de watermaatschappij in acht nemen.

Aansluitwaarden zie typeplaatje/Technische gegevens.

- Een elektrostatisch geleidende slang (weerstand $R < 10^6$ Ohm, niet in leveringspakket) gebruiken. Diameter minimum 3/4 inch.
- Slang aan de wateraansluiting van het apparaat aansluiten.
- Slang aan de waterkraan aansluiten.

LET OP

Gebruik de hogedrukreiniger nooit met een gesloten waterkraan aangezien droogloop leidt tot de beschadiging van de hogedruk-pomp.

Reinigingsmiddel

⚠ GEVAAR

Verwondingsgevaar!

- Uitsluitend Kärcher-producten gebruiken.
- In geen geval oplosmiddelen (benzine, aceton, verdunningsmiddel, enz.) vullen.
- Contact met de ogen en de huid vermijden.
- Veiligheids- en gebruiksinstructies van de reinigingsmiddelfabrikant in acht nemen.
- Veiligheidsinstructies op de reinigingsmiddelen in acht nemen.
- Ter milieubescherming zuinig omspringen met reinigingsmiddelen.
- Het reinigingsmiddel moet geschikt zijn voor het te reinigen oppervlak.

Aanbevolen reinigingsmiddelen:

- RM 31 ASF
- RM 55 ASF
- RM 81 ASF
- Reinigingsmiddel-zuigslang in extern reinigingsmiddelreservoir steken.
- Leeg reinigingsmiddelreservoir vullen / vervangen.

Apparaat ontluchten

- Sproeier losschroeven.
- Apparaat inschakelen en laten draaien tot het water zonder luchtbellens uit het spuitstuk komt.
- Apparaat uitschakelen en sproeier opnieuw vastschroeven.

Bediening

Veiligheidsinstructies

⚠ GEVAAR

- *Er mag niet over netaansluitkabels en hogedrukslangen gereden worden.*
- *Gevaar voor letsel! De hendel en de veiligheidshendel mogen tijdens de werking niet vastgeklemd worden.*
- *Gevaar voor letsel! Bij defecte veiligheidshendel klantenservice consulteren.*
- *Verwondingsgevaar door hogedrukwaterstraal. Voor elk gebruik met het apparaat de veiligheidshendel aan het handspuitpistool naar voren schuiven.*

⚠ WAARSCHUWING

Door de naar buiten tredende waterstraal aan de hogedruksproeier werkt een terugstootkracht op het handspuitpistool. Zorg voor een stabiele positie en houd het handspuitpistool en de straalbuis met beide handen goed vast.

Handspuitpistool openen/sluiten

- Handspuitpistool openen: Veiligheidshendel en hendel bedienen.
- Handspuitpistool sluiten: Veiligheidshendel en hendel loslaten.

Apparaat inschakelen

- Open de waterkraan.
- Steek de netstekker in de contactdoos.
- Apparaatschakelaar op „I“ stellen.
- Handspuitpistool ontgrendelen, daarvoor de vergrendelingspal naar achteren schuiven.
- Handspuitpistool openen.

De juiste lans of sproeier kiezen

Vlakstraalsproeier

- Opschrift: 25060
- 25° straalhoek
- Voor de courante reinigingstaken

Lagedruksproeier

Instructie:

- Opschrift: 0250
- Voor het aanbrengen van reinigingsmiddel

Werking met reinigingsmiddel

⚠ GEVAAR

Gevaar voor letsel! Schakel het apparaat uit voor een vervanging van de sproeiers en bedien het handspuitpistool tot het apparaat drukloos is.

- Handspuitpistool beveiligen, daarvoor de vergrendelingspal naar voren schuiven.
- Hogedruksproeier vervangen door lagedruksproeier.
- Reinigingsmiddel-zuigslang uit het reinigingsmiddelreservoir trekken.
- Filter aan de reinigingsmiddel-zuigslang draaien om het reinigingsmiddel te doseren.

Werking onderbreken

- Handspuitpistool sluiten.
Het apparaat wordt uitgeschakeld.
- Handspuitpistool beveiligen, daarvoor de vergrendelingspal naar voren schuiven.
- Handspuitpistool incl. spuitstuk in de spuitstukhouder leggen.

Na de onderbreking:

- Handspuitpistool ontgrendelen, daarvoor de vergrendelingspal naar achteren schuiven.

- Handspuitpistool openen.
Het apparaat wordt opnieuw ingeschakeld.

Na elk bedrijf

Na werking met reinigingsmiddel

- Lagedruksproeier vervangen door hogedruksproeier.
- Apparaatschakelaar op „I“ stellen.
- Apparaat bij geopend handspuitpistool minimum 1 minuut schoonspoelen.

Apparaat uitschakelen

- Watertoevoer sluiten.
- Handspuitpistool openen.
- Pomp met apparaatschakelaar inschakelen en 5-10 seconden laten draaien.
- Handspuitpistool sluiten.
- Apparaatschakelaar op „0/OFF“ stellen.
- Stekker alleen met droge handen uit het stopcontact trekken.
- Wateraansluiting verwijderen.
- Handspuitpistool bedienen tot het apparaat drukvrij is.
- Handspuitpistool beveiligen, daarvoor de vergrendelingspal naar voren schuiven.

Vervoer

⚠ VOORZICHTIG

*Verwondings- en beschadigingsgevaar!
Neem bij het transport het gewicht van het apparaat in acht.*

LET OP

Hendel tijdens het transport beschermen tegen beschadiging.

- Bij het transport in voertuigen moet het apparaat conform de geldige richtlijnen beveiligd worden tegen verschuiven en kantelen.

Rijden

- Parkeerrem losmaken.
- Apparaat verschuiven

Kraantransport

→ Hijsinrichting in het midden van de draager voor opladen per takel bevestigen.

⚠ **GEVAAR**

Verwondingsgevaar door vallend apparaat

- *Controleer de balk voor kraantransport voor elke kraantransport op beschadiging.*
- *Til het apparaat enkel aan de balk voor kraantransport op.*
- *Beveil het hijstoestel tegen onverwacht loskomen van de last.*
- *Verwijder de straalbuis met handspuitpistool vóór het kraantransport.*
- *Het apparaat mag enkel met de kraan getransporteerd worden door personen die zijn ingewerkt in de bediening van de kraan.*
- *Sta niet onder de last.*
- *Let erop dat zich in de gevarezone van de kraan geen personen bevinden.*
- *Laat het apparaat niet zonder toezicht aan de kraan hangen.*

Opslag

⚠ **VOORZICHTIG**

Gevaar voor lichamelijk letsel en beschadiging! Let op het gewicht van het apparaat bij opslag.

Stillegging

LET OP

Gevaar voor beschadiging! Bevriezend water in het apparaat kan delen van het apparaat vernielen.

Bij langere werkonderbrekingen of als vorstvrije opslag niet mogelijk is:

- Water aflaten.
- Apparaat met antivriesmiddel spoelen.

Water aflaten

- Watertoevoerslang en hogedrukslang losschroeven.
- Apparaat max. 1 minuut laten draaien tot de pomp en de leidingen leeg zijn.

Apparaat met antivriesmiddel spoelen

Instructie:

Behandelingsvoorschriften van de fabrikant van het antivriesmiddel in acht nemen.

- Gebruikelijk antivriesmiddel door het apparaat pompen.

Daarvoor wordt ook een bepaalde corrosiebescherming bereikt.

Onderhoud

⚠ **GEVAAR**

Verwondingsgevaar!

Schakel het apparaat voor alle service-werkzaamheden uit en trek de stekker uit.

Veiligheidsinspectie/ onderhoudscontract

Met uw handelaar kunt u een regelmatige veiligheidsinspectie afspreken of een onderhoudscontract afsluiten.

Gelieve ons advies te vragen.

Onderhoudsintervallen

Dagelijks

- Oliepeil van de hogedrukpomp controleren.
Het oliepeil moet tussen de 'MIN'- en 'MAX'-markering van het oliereservoir liggen.
- Indien nodig olie navullen (zie Technische gegevens).

LET OP

Beschadigingsgevaar! Neem in geval van melkachtige olie onmiddellijk contact op met de Kärcher-klantenservice.

Wekelijks of na 40 bedrijfsuren

- Filter aan de wateraansluiting reinigen.
- Filter aan de reinigingsmiddel-zuigslang reinigen.
- Vlotterklep in het vlotterreservoir controleren op dichtheid.

Na 50 bedrijfsuren

- Olie van de hogedrukpomp vervangen.

Alle 500 bedrijfsuren, minstens jaarlijks

- Laat het onderhoud van het apparaat uitvoeren door de klantenservice.
- Olie van de hogedrukpomp vervangen.

Onderhoudswerkzaamheden

Filter aan de wateraansluiting reinigen

- Filterhuis openschroeven, filter verwijderen, reinigen en opnieuw plaatsen.

Filter aan de reinigingsmiddel-zuigslang reinigen

- Reinigingsmiddel-zuigslang uittrekken.
- Filter in water reinigen en opnieuw plaatsen.

Olie vervangen

- Oliesoort en vulhoeveelheid zie „Technische gegevens“.
- Olieaflaatschroef uitdraaien.
- Olie in opvangbak aflaten.
- Olieaftapschroef inschroeven.
- Nieuwe olie langzaam tot de „MAX“ markering aan het oliereservoir vullen.

Instructie:

Luchtbellen moeten kunnen ontsnappen.

Oude olie op milieuvriendelijke wijze verwijderen of bij een geautoriseerde instantie indienen.

Onderhoudsschema

Slijtageonderdelen	Bedrijfsuren
Hogedruk-/lagedrukafdichtingen	1000 h
Zuig-/drukkleppen	1000 h
O-ringen/steunringen van het overstroomventiel	1000 h
Kogellager van de pompaandrijving	2000 h
Oliedrukringen, asafdichting	2000 h

Hulp bij storingen

Kleinere storingen kunt u zelf oplossen met behulp van het volgende overzicht.

Bij twijfel neemt u contact op met de bevoegde klantenservice.

⚠ GEVAAR

Verwondingsgevaar!

Schakel het apparaat voor alle service-werkzaamheden uit en trek de stekker uit.

⚠ WAARSCHUWING

Reparatiewerkzaamheden en werkzaamheden aan elektrische onderdelen mogen enkel door de geautoriseerde klantenservice in niet-explosieve zones uitgevoerd worden.

Apparaat draait niet

- Geen netspanning
- Stekker en stopcontact controleren.
- Controleren of de aangegeven spanning op het typeplaatje overeenkomt met de spanning van de stroombron.
- Netaansluitkabel op beschadiging controleren.
- Motor oververhit
- Apparaat uitschakelen en laten afkoelen. Oorzaak van de storing oplossen. Apparaat opnieuw inschakelen.

Apparaat bouwt geen druk meer op

- Verkeerde sproeier
 - Sproeier controleren op juist formaat (zie „Technische gegevens“).
 - Lucht in het systeem
- Pomp ontluchten:
- Sproeier losschroeven. Apparaat inschakelen en laten draaien tot het water zonder luchtbellen uit het spuitstuk komt. Apparaat uitschakelen en sproeier opnieuw vastschroeven.
 - Sproeier verstopt/geërodeerd
 - Sproeier reinigen/vervangen.
 - Filter aan de wateraansluiting vervuld.
 - Filter aan de wateraansluiting reinigen.
 - Watertoevoerhoeveelheid te laag
 - Watertoevoerhoeveelheid controleren (zie Technische gegevens).

- Toevoerleidingen naar de pomp ondicht of verstopt
- ➔ Alle toevoerleidingen naar de hogedrukpomp controleren op dichtheid of verstopping.

Hogedrukpomp ondicht

- ➔ 3 druppels water per minuut zijn toegelaten en kunnen ontsnappen aan de onderkant van het apparaat. Bij sterkere ondichtheid de klantendienst raadplegen.

Hogedrukpomp klopt

- Toevoerleidingen naar de pomp ondicht of verstopt
 - ➔ Alle toevoerleidingen naar de hogedrukpomp controleren op dichtheid of verstopping.
 - Lucht in het systeem
- Pomp ontluichten:

- ➔ Sproeier losschroeven. Apparaat inschakelen en laten draaien tot het water zonder luchtbellen uit het spuitstuk komt. Apparaat uitschakelen en sproeier opnieuw vastschroeven.

Waterstraal ongelijkmatig

- Watertoevoerhoeveelheid te laag
- ➔ Watertoevoerhoeveelheid controleren (zie Technische gegevens).

Apparaat zuigt geen reinigingsmiddel aan

- Verkeerde sproeier aangebracht.
- ➔ Hogedruksproeier vervangen door laaggedruksproeier.
- Filter aan de reinigingsmiddel-zuigslang verontreinigd
- ➔ Filter reinigen.
- Terugslagklep vastgekleefd
- ➔ Reinigingsmiddelslang verwijderen en terugslagklep met een stomp voorwerp lossen.
- Reinigingsmiddeltank leeg
- ➔ Reinigingsmiddelreservoir vullen / vervangen.

Garantie

- In ieder land zijn de door ons bevoegde verkoopkantoor uitgegeven garantiebeoordelingen van toepassing. Eventuele storingen aan het apparaat worden binnen de garantieperiode gratis verholpen, voorzover deze veroorzaakt worden door een materiaal- of fabricagefout.
- De garantie is alleen dan rechtsgeldig, als uw dealer de bijgevoegde antwoordkaart bij de verkoop volledig heeft ingevuld, van een stempel heeft voorzien en zijn handtekening heeft gezet en u de antwoordkaart vervolgens naar het verkoopkantoor in uw land stuurt.
- Gelieve u, om gebruik te maken van de garantie, met toebehoren en aankoopbewijs tot uw leverancier te wenden, of tot het dichtstbijzijnde servicepunt.

Toebehoren en reserveonderdelen

Gebruik alleen origineel toebehoren en originele reserveonderdelen. Deze garanderen dat het apparaat veilig en zonder storingen functioneert. Informatie over het toebehoren en de reserveonderdelen vindt u op www.kaercher.com.

EU-conformiteitsverklaring

Hierbij verklaren wij dat de hierna vermelde machine door haar ontwerp en bouwwijze en in de door ons in de handel gebrachte uitvoering voldoet aan de betreffende fundamentele veiligheids- en gezondheidseisen, zoals vermeld in de desbetreffende EU-richtlijnen. Deze verklaring verliest haar geldigheid wanneer zonder overleg met ons veranderingen aan de machine worden aangebracht.

Product: Hogedrukreiniger
Type: 1.353-xxx
Type: HD 10/16 Cage Ex

Van toepassing zijnde EU-richtlijnen

2000/14/EG
2006/42/EG (+2009/127/EG)
2014/30/EU
2014/34/EU

Toegepaste geharmoniseerde normen

EN 60335-1
EN 60335-2-79
EN 1127-1: 2011
EN 13463-1: 2009
EN 13463-5: 2011
EN 55014-1: 2006+A1: 2009+A2: 2011
EN 55014-2: 2015
EN 61000-3-2: 2014
EN 61000-3-11: 2000

Als aanvulling:

TRGS 727
DGUV 113-001

Toegepaste conformiteitsbeoordelings-procedure

2000/14/EG: Bijlage V

Geluidsvermogensniveau dB(A)

Gemeten: 85
Gegarandeerd: 87

Nr. van de benoemde plaats

0123
TÜV Product Service GmbH
Gottlieb Daimler- Str. 7
70794 Filderstadt

Kenmerk



II 2 G c IIB T3 +5°C<Ta<+40°C

De ondergetekenden handelen in opdracht en met volmacht van de directie.


H. Jenner

Chairman of the Board of Management


S. Reiser


Director Regulatory Affairs & Certification

Documentatieverantwoordelijke:
S. Reiser

Alfred Kärcher SE & Co. KG
Alfred-Kärcher-Straße 28-40
71364 Winnenden (Germany)
Tel.: +49 7195 14-0
Fax: +49 7195 14-2212

Winnenden, 2019/05/01

Technische gegevens

Type	HD 10/16-4 Cage Ex	
Stroomaansluiting		
Spanning	V	400
Stroomsoort	--	3~
Frequentie	Hz	50
Opgenomen vermogen	kW	5,5
Netzekering (traag)	A	16
Maximum toegelaten netimpedantie	Ω	(0,086+j0,054)
Wateraansluitpunt		
Toevoerdruk (max.)	MPa (bar)	1 (10)
Aanvoertemperatuur, maximaal	$^{\circ}\text{C}$	50
Toevoerdebiet, minimaal	l/min (l/h)	16,7 (1000)
Toevoerslang-lengte (min.)	m	7,5
Toevoerslang-diameter (min.)	duim	3/4
Capaciteit		
Werkdruk water (met standaardsproeier)	MPa (bar)	16 (160)
Max. bedrijfsoverdruk (veiligheidsklep)	MPa (bar)	22,0 (220)
Volume	l/min (l/h)	16,7 (1000)
Sproeiergrootte van de standaardsproeier	--	60
Reactiekracht van het pistool	N	35
Bepaalde waarden conform EN 60335-2-79		
Geluidsemissie		
Geluidsdrukniveau L_{pA}	dB(A)	71
Onzekerheid K_{pA}	dB(A)	2
Geluidskrachtniveau L_{WA} + onveiligheid K_{WA}	dB(A)	87
Hand-arm vibratiewaarde		
Handspuitpistool	m/s^2	<2,5
Staalbuis	m/s^2	<2,5
Onzekerheid K	m/s^2	1
Bedrijfsstoffen		
Oliehoeveelheid - pomp	l	2
Oliesoort - pomp	--	Hypoid SAE 90 (6.288-016.0)
Maten en gewichten		
Lengte	mm	980
Breedte	mm	720
Hoogte	mm	1100
Typisch bedrijfsgewicht	kg	114
Diversen		
Omgevingstemperatuur	$^{\circ}\text{C}$	+5...+40
Aard ontstekingsbeveiliging		Ex II 2 G c IIB T3 +5 $^{\circ}\text{C}$ <Ta<+40 $^{\circ}\text{C}$

Klantenservice

Soort installatie:

Fabrieksnr.:

In bedrijf genomen op:

Test uitgevoerd op:

Uitslag:

Handtekening

Test uitgevoerd op:

Uitslag:

Handtekening

Test uitgevoerd op:

Uitslag:

Handtekening

Test uitgevoerd op:

Uitslag:

Handtekening

Test uitgevoerd op:

Uitslag:

Handtekening



Antes del primer uso de su aparato, lea este manual original, actúe de acuerdo a sus indicaciones y guárdelo para un uso posterior o para otro propietario posterior.

- ¡Antes de la primera puesta en marcha lea sin falta las instrucciones de uso y las instrucciones de seguridad n.º 5.951-949.0!
- En caso de daños de transporte informe inmediatamente al fabricante.
- Cuando desembale el contenido del paquete, compruebe si faltan accesorios o si el aparato presenta daños.

Índice de contenidos

Protección del medio ambiente	ES	1
Elementos del aparato	ES	1
Uso previsto	ES	2
Símbolos en el aparato	ES	2
Indicaciones de seguridad . . .	ES	3
Dispositivos de seguridad	ES	3
Puesta en marcha	ES	4
Manejo	ES	5
Después de cada puesta en marcha	ES	6
Transporte	ES	6
Almacenamiento	ES	7
Parada	ES	7
Cuidados y mantenimiento . . .	ES	7
Ayuda en caso de avería	ES	8
Garantía	ES	9
Accesorios y piezas de repuesto	ES	9
Declaración UE de conformidad	ES	10
Datos técnicos	ES	11
Servicio de atención al cliente	ES	12

Protección del medio ambiente



Los materiales empleados para el embalaje son reciclables y recuperables. No tire el embalaje a la basura doméstica y entréguelo en los puntos oficiales de recogida para su reciclaje o recuperación.



Los aparatos viejos contienen materiales valiosos reciclables que deberían ser entregados para su aprovechamiento posterior. Evite el contacto de baterías, aceites y materias semejantes con el medio ambiente. Por este motivo, entregue los aparatos usados en los puntos de recogida previstos para su reciclaje.

Los equipos eléctricos y electrónicos contienen a menudo componentes que pueden representar un peligro potencial para la salud de las personas y para el medio ambiente en caso de que se manipulen o se eliminen de forma errónea. Estos componentes son necesarios para el correcto funcionamiento del equipo. Los equipos marcados con este símbolo no pueden eliminarse con la basura doméstica.

Por favor, no deje que el aceite para motores, el aceite caliente y la gasolina dañen el medio ambiente. Evite que sustancias nocivas penetren en el suelo y elimine el aceite usado de forma que no dañe el medio ambiente.

Indicaciones sobre ingredientes (REACH)

Encontrará información actual sobre los ingredientes en:

www.kaercher.com/REACH

Elementos del aparato

Ilustraciones, véase la página 2

- 1 Recipiente de aceite
- 2 Bomba de alta presión
- 3 Válvula de retención del sistema de absorción de detergentes
- 4 Válvula de seguridad
- 5 Tornillo purgador de aceite
- 6 Manguera de detergente con filtro y dosificación de detergente
- 7 Muesca de seguridad
- 8 Palanca de disparo
- 9 Palanca de seguro
- 10 Pistola pulverizadora EASY!Force
- 11 Manguera de alta presión EASY!Lock

- 12 Estribo de empuje
- 13 Travesaño para cargar con grúa
- 14 Soporte de la lanza dosificadora
- 15 Bastidor de la tubería
- 16 Caja de flotador
- 17 Toma de agua con filtro
- 18 Conexión de alta presión EASY!Lock
- 19 Freno de estacionamiento
- 20 Cable de conexión a red con enchufe
- 21 motor eléctrico
- 22 Interruptor del aparato
- 23 Boquilla de baja presión
- 24 Tuerca de racor
- 25 Boquilla de alta presión
- 26 Tubo pulverizador EASY!Lock

Identificación por colores

- Los elementos de control para el proceso de limpieza son amarillos.
- Los elementos de control para el mantenimiento y el servicio son de color gris claro.

Uso previsto

El aparato ha sido desarrollado especialmente para trabajar en zonas donde haya peligro de explosiones (zona 1 y zona 2).

Utilice esta limpiadora a alta presión exclusivamente para:

- para la limpieza de máquinas, vehículos, edificios, recipientes y herramientas que sólo se puedan limpiar con limpiadoras a alta presión.
- con accesorios y piezas de repuesto autorizadas por Kärcher.
- La limpieza de personas y animales no está prevista y está, por lo tanto, prohibida. Debido al chorro de agua a alta presión se corre un gran riesgo de lesiones.
- La limpieza de personas y animales no está prevista y está, por lo tanto, prohibida. Estas pueden ser lanzadas por el chorro y pueden lesionar a personas o dañar otras piezas.
- El aparato sólo se puede utilizar con agua.

- Si se utiliza el agua como detergente líquido, proteger la instalación de las heladas, para evitar daños por el agua congelada.

Requisitos para la calidad del agua: CUIDADO

Sólo se puede utilizar agua limpia como medio de alta presión. La suciedad provoca desgaste prematuro o sedimentos en el aparato.

Si se utiliza agua reciclada, no se pueden superar los siguientes límites.

Valor pH	6,5...9,5
Conductividad eléctrica *	Conductividad agua fresca +1200 µS/cm
sustancias que se pueden depositar **	< 0,5 mg/l
Sustancias que se pueden filtrar ***	< 50 mg/l
Hidrocarburos	< 20 mg/l
Cloruro	< 300 mg/l
Sulfato	< 240 mg/l
Calcio	< 200 mg/l
Dureza total	< 28 °dH < 50 °TH < 500 ppm (mg CaCO ₃ /l)
Hierro	< 0,5 mg/l
Manganeso	< 0,05 mg/l
Cobre	< 2 mg/l
Cloro activo	< 0,3 mg/l
sin olores desagradables	
* Máximo total 2000 µS/cm	
** Volumen de prueba 1 l, tiempo de sedimentación 30 min	
*** sin sustancias abrasivas	

Símbolos en el aparato



Los chorros a alta presión pueden ser peligrosos si se usan indebidamente. No dirija el chorro hacia personas, animales o equipamiento eléctrico activo, ni apunte con él al propio aparato.

Indicaciones de seguridad

- Respetar las normativas vigentes nacionales correspondientes para eyectores de líquidos.
- Respetar las normativas vigentes nacionales correspondientes de prevención de accidentes. Los eyectores de líquidos deben ser examinados regularmente y tiene que guardarse una copia escrita de la revisión.
- No se debe efectuar ningún tipo de modificación en el aparato/accesorios.

Niveles de peligro

△ PELIGRO

Aviso sobre un riesgo de peligro inmediato que puede provocar lesiones corporales graves o la muerte.

△ ADVERTENCIA

Aviso sobre una situación probablemente peligrosa que puede provocar lesiones corporales graves o la muerte.

△ PRECAUCIÓN

Indicación sobre una situación que puede ser peligrosa, que puede acarrear lesiones leves.

CUIDADO

Aviso sobre una situación probablemente peligrosa que puede provocar daños materiales.

Condiciones especiales en la zona ex



- 1 La bomba sólo se puede utilizar en zonas que correspondan al tipo de protección de ignición indicadas en la placa indicadora.
- 2 La bomba se debe poner a tierra de forma electrostática. La base debe ser conductora.
Respetar TRGS 727.
- 3 La bomba no se pueden operar sin que se purgue primero.
- 4 ¡No aspire nunca líquidos que contengan disolventes o ácidos ni disolventes sin diluir! Entre estos se encuentran, p.

ej., la gasolina, los diluyentes cromáticos o el fuel. La neblina pulverizada es altamente inflamable, explosiva y tóxica. No utilice acetona, ácidos ni disolventes sin diluir, ya que atacan a los materiales utilizados en el aparato.

- 5 La temperatura de entrada del detergente líquido agua con detergentes no debe superar los 50 °C.
- 6 Se debe comprobar el funcionamiento y estado correctos tras unos intervalos de tiempo adecuados (entre otros, desgaste de los rodamientos, estanqueidad de la bomba). Si es necesario, reparar.
- 7 La bomba sólo se puede operar con dichos detergentes líquidos, contra cuyo efecto, las sustancias sean suficientemente resistentes.
- 8 Los tubos tienen que conducir la electricidad (resistencia $R < 10^6$ Ohm). Sólo se pueden utilizar piezas originales de Kärcher.
- 9 Respetar las normativas vigentes nacionales correspondientes.

Dispositivos de seguridad

La función de los dispositivos de seguridad es proteger al usuario y está prohibido ponerlos fuera de servicio y modificar o ignorar su funcionamiento.

Interruptor del aparato

Este evita que el aparato sea puesto en marcha involuntariamente. Durante las pausas de trabajo o al terminar el servicio debe desconectarse el aparato.

Muesca de seguridad

La muesca de seguridad de la pistola pulverizadora manual impide una conexión involuntaria del aparato.

Válvula de derivación

- Si se cierra la pistola pulverizadora manual, el agua fluye a través de la válvula de derivación en el recipiente del flotador. Así se crea un circuito de agua.

- Si se abre la pistola pulverizadora manual, se cierra la válvula de derivación. Se ajusta de nuevo la presión pulverizadora.

La válvula de rebose ha sido ajustada y precintada en fábrica. El ajuste lo debe realizar solamente el servicio postventa.

Válvula de seguridad

- En caso de alta presión inválida se abre la válvula de seguridad. El detergente líquido que se desvía protege la bomba y los tubos de alta presión de daños causados por la presión demasiado alta.

La válvula de seguridad ha sido ajustada y precintada en fábrica. El ajuste lo debe realizar solamente el servicio postventa.

Freno de estacionamiento

El freno de estacionamiento evita que el aparato de mueva de forma accidental.

Puesta en marcha

⚠ PELIGRO

¡Peligro de lesiones! El aparato, los tubos de alimentación, la manguera de alta presión y las conexiones deben estar en perfecto estado. Si no está en perfecto estado, no debe utilizarse.

- ➔ Active el freno de estacionamiento.

Controle el nivel de aceite

- ➔ Cortar la punta del orificio de llenado de aceite.
- ➔ Compruebe el nivel de aceite de la bomba de alta presión.
El nivel de aceite debe estar entre las marcas "MIN" y "MAX" del recipiente de aceite.
- ➔ Si es necesario rellene con aceite (vea los datos técnicos).

⚠ CUIDADO

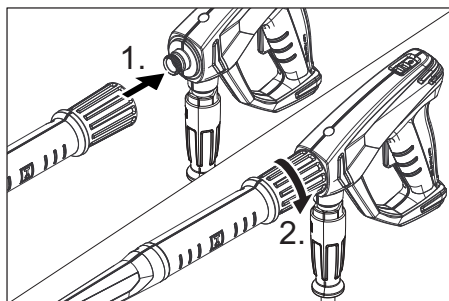
¡Peligro de daños! En caso de aceite lechoso informar inmediatamente al servicio postventa Kärcher.

Montar el estribo de empuje

- ➔ Montar el estribo de empuje del bastidor.

Montaje de los accesorios

Aviso: El sistema EASY!Lock conecta componentes de forma rápida y segura mediante una rosca rápida con tan solo una vuelta.



- ➔ Conectar la boquilla de alta presión sobre el tubo pulverizador.
- ➔ Montar la tuerca de racor y apretarla con la mano (EASY!Lock).
- ➔ Conectar el tubo pulverizador con la pistola pulverizadora y apretar a mano (EASY!Lock).
- ➔ Conecte la manguera de alta presión y la lanza dosificadora con la pistola pulverizadora manual.

Suministro de corriente

- Valores de conexión, ver datos técnicos.
- La conexión eléctrica debe ser realizada por un electricista y cumplir la norma CEI 60364-1.
- El equipo está dotado de serie con un conector Ex. Si el conector no se adapta a la toma disponible, el personal especializado debe adaptar alguno de los dos.

⚠ ADVERTENCIA

La impedancia de red máxima permitida en el punto de conexión eléctrica (véanse los datos técnicos) no debe ser excedida.

En caso de confusión respecto a la impedancia de red existente en su punto de conexión, póngase en contacto con la empresa que le suministra la energía.

⚠ PELIGRO

- Compruebe si la tensión indicada en la placa de características corresponde con la tensión de la fuente de alimentación.

- *Los cables eléctricos alargadores inadecuados pueden ser peligrosos. Para el exterior, utilice solo cables de prolongación eléctricos autorizados expresamente para ello, adecuadamente marcados y con una sección de cable suficiente.*

1 - 10 m: 2,5 mm²

10 - 30 m: 4 mm²

Conexión de agua

⚠ **ADVERTENCIA**

Tenga en cuenta las normas de la empresa suministradora de agua.

Valores de conexión: véase la placa de características/datos técnicos.

- ➔ Utilizar un tubo conductor electroestático (resistencia $R < 10^6$ Ohm, no viene incluido). Diámetro de por lo menos 3/4 pulgada.
- ➔ Conectar la manguera a la toma de agua del aparato.
- ➔ Conectar la manguera al grifo de agua.

CUIDADO

No operar la limpiadora a alta presión nunca con el grifo de agua cerrado, la marcha en seco podría dañar la bomba de alta presión.

Detergente

⚠ **PELIGRO**

¡Peligro de lesiones!

- *Utilizar sólo productos Kärcher.*
- *No eche en ningún caso disolvente (gasolina, acetona, diluyente, etc.).*
- *Evite el contacto con los ojos y la piel.*
- *Tenga en cuenta las instrucciones de seguridad y uso del fabricante del detergente.*
- *Tener en cuenta las indicaciones de seguridad de los detergentes.*
- *Utilice los detergentes con moderación para no perjudicar el medio ambiente.*
- *El detergente debe ser apropiado para la superficie que se ha de limpiar.*

Detergente recomendado:

- RM 31 ASF
- RM 55 ASF
- RM 81 ASF

- ➔ Introducir el tubo de absorción de detergente en el recipiente externo de detergente.
- ➔ Rellenar o cambiar la botella de detergente vacía.

Purgar el aparato

- ➔ Desenroscar la boquilla.
- ➔ Encender el aparato y dejar funcionar hasta que salga el agua sin burbujas de la lanza dosificadora.
- ➔ Desconecte el aparato y vuelva a atornillar la boquilla.

Manejo

Indicaciones de seguridad

⚠ **PELIGRO**

- *No pasar sobre el cable de alimentación ni sobre la manguera de alta presión.*
- *¡Riesgo de lesiones! Durante el funcionamiento, la palanca de disparo y la palanca de fijación no deben estar bloqueadas.*
- *¡Riesgo de lesiones! Si la palanca de fijación está dañada, llamar al servicio técnico.*
- *Peligro de lesiones por chorro de agua de alta presión. Antes de llevar a cabo trabajos en el equipo, empujar el seguro de la pistola pulverizadora hacia delante.*

⚠ **ADVERTENCIA**

El chorro de agua que sale de la boquilla de alta presión provoca una fuerza de retroceso en la pistola pulverizadora manual. Asegúrese de estar en una posición segura y sujete con firmeza la pistola pulverizadora manual y la lanza dosificadora.

Abrir/cerrar la pistola pulverizadora

- ➔ Abrir la pistola pulverizadora: Accionar la palanca de fijación y la palanca de disparo.
- ➔ Cerrar la pistola de pulverización: Soltar la palanca de fijación y la palanca de disparo.

Conexión del aparato

- Abra el grifo del agua.
- Enchufe la clavija de red.
- Colocar el interruptor principal en la posición "I".
- Quitar el seguro de la pistola pulverizadora empujando la palanca de fijación hacia atrás.
- Abrir la pistola pulverizadora manual.

Selección de boquilla

Boquilla de chorro plano

- Rotulación: 25060
- Ángulo de chorro de 25°
- Para las tareas de limpieza más habituales

Boquilla de baja presión

Indicación:

- Rotulación: 0250
- Para aplicación de detergente

Funcionamiento con detergente

⚠ PELIGRO

¡Riesgo de lesiones! Desconectar el aparato antes de cambiar la boquilla y accionar la pistola pulverizadora hasta que el aparato se quede sin presión.

- Asegurar la pistola pulverizadora empujando la palanca de fijación hacia delante.
- Sustituya la boquilla de alta presión por la boquilla de baja presión.
- Saque la manguera de aspiración de detergente del recipiente de detergente.
- Gire el filtro en la manguera de aspiración de detergente para dosificar el detergente.

Interrupción del funcionamiento

- Cerrar la pistola de pulverización manual.
El aparato se desconecta.
- Asegurar la pistola pulverizadora empujando la palanca de fijación hacia delante.
- Colocar la pistola pulverizadora manual, incluida la lanza dosificadora, en el soporte para la lanza dosificadora.

Tras la interrupción:

- Quitar el seguro de la pistola pulverizadora empujando la palanca de fijación hacia atrás.
- Abrir la pistola pulverizadora manual.
El aparato se conecta de nuevo.

Después de cada puesta en marcha

Después del funcionamiento con detergente

- Sustituir la boquilla de baja presión por una boquilla de alta presión.
- Colocar el interruptor principal en la posición "I".
- Enjuagar el aparato con la pistola pulverizadora abierta durante al menos 1 minuto.

Desconexión del aparato

- Cerrar el abastecimiento de agua.
- Abrir la pistola pulverizadora manual.
- Conectar la bomba con el interruptor de equipo y dejar en marcha 5-10 segundos.
- Cerrar la pistola de pulverización manual.
- Ponga el interruptor del aparato en "0/ OFF".
- Sacar el enchufe de la toma de corriente sólo con las manos secas.
- Retirar la conexión de agua.
- Poner en funcionamiento la pistola pulverizadora manual hasta que no quede presión en el aparato.
- Asegurar la pistola pulverizadora empujando la palanca de fijación hacia delante.

Transporte

⚠ PRECAUCIÓN

¡Peligro de lesiones y daños! Respetar el peso del aparato para el transporte.

CUIDADO

Proteger la palanca de fijación contra daños durante el transporte.

- Al transportar en vehículos, asegurar el aparato para evitar que resbale y vuelva conforme a las directrices vigentes.

Conducción

- Suelte el freno de estacionamiento.
- Deslizar el aparato.

Transporte de grúas

- Fijar el dispositivo elevador en el centro del travesaño para cargar con la grúa.

⚠ PELIGRO

Peligro de lesiones por caída del aparato.

- *Antes del transporte con la grúa, compruebe si el travesaño ha sufrido daños para la carga con grúa.*
- *Levantar el aparato solo por el travesaño para la carga con la grúa.*
- *Asegurar el dispositivo elevador para evitar que se descuelgue involuntariamente la carga.*
- *Retirar la lanza dosificadora con la pistola pulverizadora manual antes del transporte con grúa.*
- *El aparato solo puede ser transportado con grúa por personas que estén informadas de como funciona la grúa.*
- *No ponerse debajo de la carga.*
- *Prestar atención para que no haya nadie en la zona de peligro de la grúa.*
- *No dejar el aparato colgando de la grúa sin supervisión.*

Almacenamiento

⚠ PRECAUCIÓN

¡Peligro de lesiones y daños! Respetar el peso del aparato en el almacenamiento.

Parada

CUIDADO

¡Peligro de daños! El agua congelada puede destruir componentes del aparato.

En largos periodos de inactividad o cuando no sea posible el almacenamiento a salvo del hielo:

- Dejar salir agua.
- Enjuagar el aparato con anticongelante.

Dejar salir agua

- Destornillar la manguera de abastecimiento de agua y la manguera a alta presión.
- Dejar en marcha el aparato durante 1 minuto como máximo hasta que la bomba y los conductos estén vacíos.

Enjuagar el aparato con anticongelante

Indicación:

Tener en cuenta las instrucciones de uso del fabricante del anticongelante.

- Bombee anticongelante de los habituales en el mercado en el aparato.

De este modo se conseguirá una protección segura contra la corrosión.

Cuidados y mantenimiento

⚠ PELIGRO

¡Peligro de lesiones!

Antes de efectuar cualquier tarea de cuidado o mantenimiento en el aparato, hay que apagarlo y desconectarlo de la red eléctrica.

Inspección de seguridad/contrato de mantenimiento

También tiene la posibilidad de acordar una inspección regular de seguridad o firmar un contrato de mantenimiento con su distribuidor.

Solicite el asesoramiento oportuno.

Intervalos de mantenimiento

diariamente

- Compruebe el nivel de aceite de la bomba de alta presión.
El nivel de aceite debe estar entre las marcas "MIN" y "MAX" del recipiente de aceite.
- Si es necesario rellene con aceite (vea los datos técnicos).

CUIDADO

¡Peligro de daños! En caso de aceite lechoso informar inmediatamente al servicio postventa Kärcher.

Semanalmente o después de 40 horas de servicio

- Limpiar el filtro de la conexión de agua.
- Limpie el filtro en la manguera de aspiración de detergente.
- Comprobar la estanqueidad de la válvula de flotador en el recipiente del flotador.

Tras 50 horas de servicio

- Cambiar el aceite de la bomba a alta presión.

Cada 500 horas de servicio, al menos cada año

- Solicitar al servicio técnico que efectúe el mantenimiento del aparato.
- Cambiar el aceite de la bomba a alta presión.

Trabajos de mantenimiento

Limpiar el filtro de la conexión de agua

- Desenroscar la carcasa del filtro, extraer, limpiar y volver a colocar el filtro.

Limpiar el filtro en la manguera de aspiración de detergente

- Saque la manguera de aspiración de detergente.
- Limpie el filtro en agua y vuelva a colocarlo.

Cambie el aceite

- Tipo de aceite y cantidad de llenado, "ver datos técnicos".
- Desenrosque el tornillo purgador de aceite.
- Suelte el aceite en el recipiente colector.
- Coloque el tornillo purgador de aceite.
- Rellene el depósito de aceite lentamente hasta alcanzar la marca "MAX":

Indicación:

Las burbujas de aire deben poder desaparecer.

Elimine el aceite viejo sin dañar el medio ambiente o entregarlo en un punto de recogida de residuos.

Plan de mantenimiento

Piezas de desgaste	Horas de servicio
Juntas de alta presión/baja presión	1000 h
Válvula de aspiración/presión	1000 h
Anillos obturadores/de apoyo de la válvula de derivación	1000 h
Rodamiento de bolas del engranaje de la bomba	2000 h
Anillos del aceite, junta del eje	2000 h

Ayuda en caso de avería

Usted mismo puede solucionar las pequeñas averías con ayuda del resumen siguiente.

En caso de duda, diríjase al servicio de atención al cliente autorizado.

⚠ PELIGRO

¡Peligro de lesiones!

Antes de efectuar cualquier tarea de cuidado o mantenimiento en el aparato, hay que apagarlo y desconectarlo de la red eléctrica.

⚠ ADVERTENCIA

Los trabajos de reparación y trabajos en componentes eléctricos solo los puede realizar el Servicio técnico autorizado internamente.

El aparato no funciona

- No hay tensión de red
- Comprobar la clavijas de enchufe y tomas de corriente.
- Compruebe si la tensión indicada en la placa de características corresponde con la tensión de la fuente de alimentación.
- Comprobar si el cable de conexión a la red presenta daños.
- Motor sobrecalentado
- Apagar el aparato y dejarlo enfriar. Solucionar la causa de la avería. Volver a conectar de nuevo el aparato.

El aparato no genera presión

- Boquilla incorrecta
- Comprobar si la boquilla tiene el tamaño correcto (véase "Datos técnicos").
- Aire en el sistema

Purgar el aire de la bomba:

- Desenroscar la boquilla. Encender el aparato y dejar funcionar hasta que salga el agua sin burbujas de la lanza dosificadora. Apagar el aparato y enroscar de nuevo la boquilla.
- La boquilla está obstruida o desgastada
- Limpie la boquilla o cámbiela
- El filtro de la conexión de agua está sucio
- Limpiar el filtro de la conexión de agua.
- La cantidad de abastecimiento de agua es escasa
- Verifique la cantidad de abastecimiento de agua (ver datos técnicos).
- Los tubos de abastecimiento hacia la bomba presentan fugas o están obstruidos
- Compruebe la estanqueidad de todos los tubos de abastecimiento de la bomba de alta presión y si están obstruidos.

Bomba de alta presión no estanca

- Está permitido perder 3 gotas de agua por minuto y pueden salir por la parte inferior del aparato. En caso de fuga de mayor envergadura consultar al servicio de atención al cliente.

La bomba de alta presión no funciona

- Los tubos de abastecimiento hacia la bomba presentan fugas o están obstruidos
- Compruebe la estanqueidad de todos los tubos de abastecimiento de la bomba de alta presión y si están obstruidos.
- Aire en el sistema

Purgar el aire de la bomba:

- Desenroscar la boquilla. Encender el aparato y dejar funcionar hasta que salga el agua sin burbujas de la lanza dosificadora. Apagar el aparato y enroscar de nuevo la boquilla.

Chorro de agua irregular

- La cantidad de abastecimiento de agua es escasa
- Verifique la cantidad de abastecimiento de agua (ver datos técnicos).

El aparato no succiona detergente

- Boquilla incorrecta colocada.
- Sustituya la boquilla de alta presión por la boquilla de baja presión.
- Filtro en la manguera de aspiración de detergente sucio
- Limpiar el filtro.
- La válvula de retención se pega
- Desmontar la manguera de detergente y soltar la válvula de retención con un objeto obtuso.
- El recipiente de detergente está vacío
- Rellenar o cambiar la botella de detergente.

Garantía

- En cada país rigen las condiciones de garantía establecidas por el distribuidor oficial autorizado. Reparamos gratuitamente las averías que se produzcan durante el plazo de garantía, siempre y cuando hayan sido ocasionadas por fallos materiales o de fabricación.
- La garantía sólo entra en vigor cuando la tarjeta de respuesta que se adjunta cuando se realiza la venta es cumplimentada, sellada y firmada debidamente por su comercial y seguidamente es enviada por usted al distribuidor de su país.
- En caso de avería durante el plazo de garantía, póngase en contacto con su distribuidor o centro oficial autorizado y no se olvide de llevar consigo el recibo de compra y los accesorios.

Accesorios y piezas de repuesto

Utilice solamente accesorios y recambios originales, ya que garantizan un funcionamiento correcto y seguro del equipo. Puede encontrar información acerca de los accesorios y recambios en www.kaercher.com.

Declaración UE de conformidad

Por la presente declaramos que la máquina designada a continuación cumple, tanto en lo que respecta a su diseño y tipo constructivo como a la versión puesta a la venta por nosotros, las normas básicas de seguridad y sobre la salud que figuran en las directivas comunitarias correspondientes. La presente declaración perderá su validez en caso de que se realicen modificaciones en la máquina sin nuestro consentimiento explícito.

Producto: Limpiadora a alta presión
Modelo: 1.353-xxx
Modelo: HD 10/16 Cage Ex

Directivas comunitarias aplicables

2000/14/CE
2006/42/CE (+2009/127/CE)
2014/30/UE
2014/34/UE

Normas armonizadas aplicadas

EN 60335-1
EN 60335-2-79
EN 1127-1: 2011
EN 13463-1: 2009
EN 13463-5: 2011
EN 55014-1: 2006+A1: 2009+A2: 2011
EN 55014-2: 2015
EN 61000-3-2: 2014
EN 61000-3-11: 2000

De conformidad:

TRGS 727
DGUV 113-001

Procedimiento de evaluación de la conformidad aplicado

2000/14/CE: Anexo V

Nivel de potencia acústica dB(A)

Medido: 85
Garantizado: 87

Nº de la zona nombrada

0123
TÜV Product Service GmbH
Gottlieb Daimler- Str. 7
70794 Filderstadt

Identificación



II 2 G c IIB T3 +5°C<Ta<+40°C

Los abajo firmantes actúan en nombre y con la autorización de la junta directiva.

H. Jenner

Chairman of the Board of Management

S. Reiser


Director Regulatory Affairs & Certification

Responsable de documentación:
S. Reiser

Alfred Kärcher SE & Co. KG
Alfred-Kärcher-Straße 28-40
71364 Winnenden (Germany)
Tel.: +49 7195 14-0
Fax: +49 7195 14-2212

Winnenden, 2019/05/01

Datos técnicos

Modelo	HD 10/16-4	
	Cage Ex	
Toma de corriente		
Tensión	V	400
Tipo de corriente	--	3~
Frecuencia	Hz	50
Potencia conectada	kW	5,5
Fusible de red (inerte)	A	16
Impedancia de red máxima permitida	Ω	(0,086+j0,054)
Conexión de agua		
Presión de entrada (máx.)	MPa (bar)	1 (10)
Temperatura de entrada, máx.	°C	50
Velocidad de alimentación, mín.	l/min (l/h)	16,7 (1000)
Largo de la manguera de alimentación (mín.)	m	7,5
Diámetro de la manguera de alimentación (min)	pulgadas	3/4
Potencia y rendimiento		
Presión de trabajo agua (con boquilla estándar)	MPa (bar)	16 (160)
Sobrepresión de servicio máxima (válvula de seguridad)	MPa (bar)	22,0 (220)
Caudal	l/min (l/h)	16,7 (1000)
Tamaño de la boquilla de la boquilla estándar	--	60
Fuerza de retroceso de la pistola pulverizadora manual	N	35
Valores calculados conforme a la norma EN 60335-2-79		
Emisión sonora		
Nivel de presión acústica L_{pA}	dB(A)	71
Inseguridad K_{pA}	dB(A)	2
Nivel de potencia acústica L_{WA} + inseguridad K_{WA}	dB(A)	87
Valor de vibración mano-brazo		
Pistola pulverizadora manual	m/s^2	<2,5
Lanza dosificadora	m/s^2	<2,5
Inseguridad K	m/s^2	1
Combustibles		
Cantidad de aceite - bomba	l	2
Tipo de aceite - bomba	--	Hypoid SAE 90 (6.288-016.0)
Medidas y pesos		
Longitud	mm	980
Anchura	mm	720
Altura	mm	1100
Peso de funcionamiento típico	kg	114
Otros		
Temperatura ambiente	°C	+5...+40
Clase de protección anti-ignición		Ex II 2 G c IIB T3 +5°C<Ta<+40°C

Servicio de atención al cliente

Tipo de instalación:

Nº fabricante:

Puesta en marcha:

Inspección llevada a cabo a
fecha de:
Resultado:

Firma

Inspección llevada a cabo a
fecha de:
Resultado:

Firma

Inspección llevada a cabo a
fecha de:
Resultado:

Firma

Inspección llevada a cabo a
fecha de:
Resultado:

Firma

Inspección llevada a cabo a
fecha de:
Resultado:

Firma



Leia o manual de manual original antes de utilizar o seu aparelho. Proceda conforme as indicações no manual e guarde o manual para uma consulta posterior ou para terceiros a quem possa vir a vender o aparelho.

- Antes de colocar em funcionamento pela primeira vez é imprescindível ler atentamente as indicações de segurança n.º 5.951-949.0!
- No caso de danos provocados pelo transporte, informe imediatamente o revendedor.
- Verifique o conteúdo da embalagem a respeito de acessórios não incluídos ou danos.

Índice

Proteção do meio-ambiente	PT	1
Elementos do aparelho	PT	1
Utilização conforme o fim a que se destina a máquina	PT	2
Símbolos no aparelho	PT	2
Avisos de segurança	PT	3
Equipamento de segurança	PT	3
Colocação em funcionamento	PT	4
Manuseamento	PT	5
Sempre depois de utilizar a máquina	PT	6
Transporte	PT	7
Armazenamento	PT	7
Desactivação da máquina	PT	7
Conservação e manutenção	PT	7
Ajuda em caso de avarias	PT	8
Garantia	PT	9
Acessórios e peças sobressalentes	PT	10
Declaração UE de conformidade	PT	10
Dados técnicos	PT	11
Serviço de assistência técnica	PT	12

Proteção do meio-ambiente



Os materiais da embalagem são recicláveis. Não coloque as embalagens no lixo doméstico, envie-as para uma unidade de reciclagem.



Os aparelhos velhos contêm materiais preciosos e recicláveis e deverão ser reutilizados. Baterias, óleo e produtos similares não podem ser deitados fora ao meio ambiente. Por isso, elimine os aparelhos velhos através de sistemas de recolha de lixo adequados.

Muitas vezes, os aparelhos eléctricos e electrónicos contêm componentes que, em caso de manuseamento incorrecto ou recolha errada, podem representar um perigo para a saúde e para o ambiente. Contudo, estes componentes são necessários para a operação adequada do aparelho. Os aparelhos assinalados com este símbolo não podem ser eliminados com o lixo doméstico.

Por favor, não deposite o óleo de motor, o gasóleo ou a gasolina no ambiente. Proteja o solo e elimine óleo velho sem prejudicar o ambiente.

Avisos sobre os ingredientes (REACH)

Informações actuais sobre os ingredientes podem ser encontradas em:
www.kaercher.com/REACH

Elementos do aparelho

Figuras (veja página 2)

- 1 Recipiente do óleo
- 2 Bomba de alta pressão
- 3 Válvula de retenção da aspiração do detergente
- 4 Válvula de segurança
- 5 Parafuso de descarga de óleo
- 6 Mangueira de aspiração do detergente com filtro e doseador de detergente
- 7 Bloqueio de segurança
- 8 Gatilho de disparo
- 9 Alavanca de segurança
- 10 Pistola pulverizadora manual EASY!Force
- 11 Mangueira de alta pressão EASY!Lock
- 12 Alavanca de avanço
- 13 Tirante para transporte por grua
- 14 Depósito para lanças
- 15 Armação tubular

- 16 Reservatório com flutuador
- 17 Ligação da água com filtro
- 18 Ligação de alta pressão EASY!Lock
- 19 Travão de imobilização
- 20 Cabo de ligação à rede com ficha
- 21 Motor eléctrico
- 22 Interruptor da máquina
- 23 Bocal de baixa pressão
- 24 Porca de capa
- 25 Injetor de alta pressão.
- 26 Lança EASY!Lock

Identificação da cor

- Os elementos de comando para o processo de limpeza são amarelos.
- Os elementos de comando para a manutenção e o serviço são cinza claros.

Utilização conforme o fim a que se destina a máquina

O aparelho foi especialmente desenvolvido para o trabalho em zonas potencialmente explosivas (zona 1 e zona 2).

Utilize esta máquina de limpeza a alta pressão exclusivamente:

- para a limpeza de máquinas, veículos, estruturas, recipientes e ferramentas que só podem ser limpos com a lavadora de alta pressão.
- com os acessórios e peças sobressalentes autorizados pela Kärcher.
- Uma utilização não adequada e, assim sendo, proibida é a limpeza de pessoas e animais. O jacto de alta pressão representa um elevado risco de ferimentos.
- Uma utilização não adequada e, assim sendo, proibida é a limpeza de peças soltas. Estas podem ser catapultadas pelo jacto de alta pressão e ferir pessoas ou danificar outras peças.
- O aparelho só pode ser operado com água.
- Se utilizar água como meio de limpeza deve-se proteger o sistema contra congelamento, de modo a evitar danos devido a água congelada.

Requisitos colocados à qualidade da água:

ADVERTÊNCIA

Como meio de alta pressão só pode ser utilizada água limpa. Sujidade provoca o desgaste prematuro do aparelho ou depósitos. Se for utilizada água de reciclagem, os seguintes valores-limite não podem ser ultrapassados.

Valor ph	6,5...9,5
Condutibilidade eléctrica *	Condutibilidade de água limpa +1200 µS/cm
Substâncias depositáveis **	< 0,5 mg/l
Substâncias filtráveis ***	< 50 mg/l
Hidrocarbonetos	< 20 mg/l
Cloreto	< 300 mg/l
Sulfato	< 240 mg/l
Cálcio	< 200 mg/l
Dureza total	< 28 °dH < 50 °TH < 500 ppm (mg CaCO ₃ /l)
Ferro	< 0,5 mg/l
Manganésio	< 0,05 mg/l
Cobre	< 2 mg/l
Cloro activo	< 0,3 mg/l
Livre de odores agressivos	
* No total, máximo de 2000 µS/cm	
** Volume de ensaio 1 l, tempo de depósito 30 min	
*** Sem substâncias abrasivas	

Símbolos no aparelho



Os jactos de alta pressão podem ser perigosos em caso de uso incorrecto. O jacto não deve ser dirigido contra pessoas, animais, equipamento eléctrico activo ou contra o próprio aparelho.

Avisos de segurança

- Respeitar as respectivas disposições nacionais do legislador referentes a projectores de jactos líquidos.
- Respeitar as respectivas disposições nacionais do legislador referentes à prevenção de acidentes. Os projectores de jactos líquidos têm que ser controlados regularmente e o resultado do controlo registado por escrito.
- Não devem ser feitas quaisquer alterações no aparelho/nos acessórios.

Níveis do aparelho

△ PERIGO

Aviso referente a um perigo eminente que pode conduzir a graves ferimentos ou à morte.

△ ATENÇÃO

Aviso referente a uma possível situação perigosa que pode conduzir a graves ferimentos ou à morte.

△ CUIDADO

Aviso referente a uma situação potencialmente perigosa que pode causar ferimentos leves.

ADVERTÊNCIA

Aviso referente a uma situação potencialmente perigosa que pode causar danos materiais.

Condições especiais nas zonas Ex



- 1 A bomba só pode ser utilizada em zonas que estejam em conformidade com o tipo de protecção de ignição indicado na placa de características.
- 2 A bomba deve ser ligada à terra, por motivos electrostáticos. A base deve ser devidamente adequada às propriedades de condutibilidade. Tomar em consideração o TRGS 727.
- 3 A bomba só pode ser operada após ter sido efectuada a evacuação do ar.

- 4 Nunca aspirar líquidos com teores de diluentes ou ácidos e dissolventes não diluídos! Trata-se de materiais como gasolina, diluentes de cores ou óleo combustível. A neblina de pulverização é altamente inflamável, explosiva e tóxica. Não utilizar acetona, ácidos e dissolventes não diluídos, dado que podem atacar os materiais utilizados no aparelho.
- 5 A temperatura de admissão do líquido de limpeza (água com detergente) não pode exceder os 50 °C.
- 6 A bomba deve ser controlada em intervalos regulares relativamente às suas condições técnicas e ao funcionamento correcto (entre outros, a estanqueidade da bomba e o desgaste dos rolamentos). Eventualmente deve-se efectuar a reparação.
- 7 A máquina só pode ser operada com detergentes, aos quais os materiais sejam devidamente resistentes.
- 8 As mangueiras têm que ser electrostáticamente condutoras (resistência $R < 10^6$ Ohm). Só podem ser utilizadas peças originais da Kärcher.
- 9 Respeitar as respectivas disposições nacionais do legislador.

Equipamento de segurança

Os dispositivos de segurança destinam-se a proteger o utilizador e não devem, por isso, ser anulados ou evitados o seu funcionamento.

Interruptor da máquina

Serve para evitar que a máquina seja ligada acidentalmente. Desligue-o durante pausas e ao terminar os trabalhos.

Bloqueio de segurança

O bloqueio de segurança na pistola pulverizadora manual impede uma ligação acidental da máquina.

Válvula de descarga

- Se a pistola pulverizadora for fechada, a água retorna para o recipiente do fluído, através da válvula de descarga. É formado um circuito de água.
- Assim que a pistola pulverizadora manual for novamente aberta, a válvula de descarga fecha. A pressão do jacto é novamente ajustada.

A válvula de descarga vem regulada e selada da fábrica. A regulação só pode ser efectuada pelo serviço de assistência técnica.

Válvula de segurança

- A válvula de segurança dispara em caso de uma pressão excessiva. A fuga de líquido durante este processo protege a bomba e as mangueiras de alta pressão contra danos.

A válvula de segurança vem regulada e selada da fábrica. A regulação só pode ser efectuada pelo serviço de assistência técnica.

Travão de imobilização

O travão de imobilização evita a deslocação do aparelho.

Colocação em funcionamento

⚠ **PERIGO**

Perigo de lesões! O aparelho, os tubos, a mangueira de alta pressão e os acoplamentos têm que se encontrar em estado impecável. Se tiver dúvidas quanto ao bom estado do aparelho não o utilize.

- ➔ Activar o travão de imobilização.

Verificar o nível do óleo

- ➔ Cortar a ponta do bocal de enchimento do óleo.
- ➔ Controlar o nível de óleo da bomba de alta pressão.
O nível de óleo deve estar entre a marcação "MIN" e "MAX" do depósito do óleo.
- ➔ Em caso de necessidade adicionar óleo (ver dados técnicos).

ADVERTÊNCIA

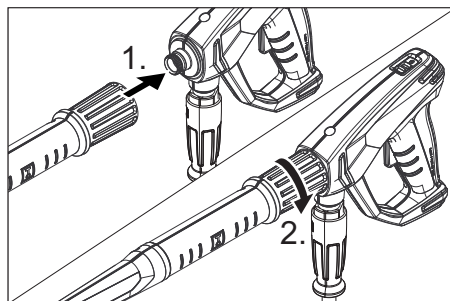
Perigo de danos! Se o óleo tiver um aspecto leitoso, informar imediatamente o serviço de assistência técnica da Kärcher.

Montar a alavanca de avanço

- ➔ Montar a alavanca de avanço na armação tubular.

Montar os acessórios

Aviso: Apenas com uma rotação, o sistema EASY!Lock une, de forma rápida e segura, os componentes através de uma rosca de aperto rápido.



- ➔ Encaixar o bocal de alta pressão na lança.
- ➔ Montar a porca de capa e apertá-la manualmente (EASY!Lock).
- ➔ Conectar a lança à pistola pulverizadora manual e apertar manualmente (EASY!Lock).
- ➔ Ligar a mangueira de alta pressão com a lança e a pistola pulverizadora manual.

Alimentação eléctrica

- Valores de conexão, vide dados técnicos.
- A ligação eléctrica tem que ser feita por um electricista credenciado e tem que corresponder a IEC 60364-1.
- O aparelho está equipado de série com uma ficha Ex. Se a tomada existente não for compatível com esta ficha deve-se requerer a adaptação da tomada ou da ficha, por parte de um técnico especializado.

⚠ **ATENÇÃO**

A impedância de rede máxima permitida no ponto de conexão eléctrica (ver Dados Técnicos) não pode ser excedida.

Em caso de dúvidas sobre a impedância de rede existente no seu ponto de conexão, deve entrar em contacto com a empresa de fornecimento de energia.

⚠ **PERIGO**

- Verificar se a tensão indicada na placa de características corresponde à tensão da fonte de alimentação.
- Os cabos de extensão eléctricos inapropriados podem ser perigosos. Ao ar livre, utilizar unicamente cabos de extensão eléctricos com uma secção transversal suficiente e devidamente homologados e marcados.
1 - 10 m: 2,5 mm²
10 - 30 m: 4 mm²

Ligação de água

⚠ **ATENÇÃO**

Respeite as normas da companhia de abastecimento de água.

Para os valores de ligação veja a placa de características / dados técnicos.

- ➔ Utilizar uma mangueira electrostática condutora (resistência $R < 10^6$ Ohm, não incluída no volume de fornecimento). Diâmetro mínimo de 3/4 polegadas.
- ➔ Ligar a mangueira à ligação da água do aparelho.
- ➔ Ligar a mangueira à torneira.

ADVERTÊNCIA

Nunca operar a lavadora de alta pressão com a torneira de água fechada, visto que o funcionamento a seco danifica a bomba de alta pressão.

Detergente

⚠ **PERIGO**

Perigo de lesões!

- Utilizar exclusivamente produtos da Kärcher.
- Nunca encha solventes (benzina, acetona, diluente etc.).
- Evite o contacto com os olhos e com a pele.

- Observe as instruções de segurança e de manipulação dos fabricantes de detergentes.
- Ter atenção aos avisos de segurança nos detergentes.
- Não utilize mais detergente do que necessário para não prejudicar inutilmente o ambiente.
- Utilize um detergente adequado para a superfície que pretende limpar.

Detergentes recomendados:

- RM 31 ASF
- RM 55 ASF
- RM 81 ASF
- ➔ Inserir a mangueira de aspiração do detergente no recipiente externo do detergente.
- ➔ Encher/substituir o recipiente do detergente vazio.

Purgar o ar do aparelho

- ➔ Desenroskar o bocal.
- ➔ Ligar o aparelho e deixá-lo funcionar até que a água saia da lança, sem bolhas de ar.
- ➔ Desligar o aparelho e voltar a apertar o bocal.

Manuseamento

Avisos de segurança

⚠ **PERIGO**

- Não é permitido passar por cima do cabo de ligação à rede eléctrica e da mangueira de alta pressão.
- Perigo de ferimentos! O gatilho de disparo e a alavanca de segurança não devem ser prendidos enquanto o aparelho estiver em funcionamento.
- Perigo de ferimentos! Contactar os Serviços Técnicos no caso de a alavanca de segurança estar danificada.
- Perigo de ferimentos devido ao jacto de água de alta pressão. Antes de qualquer intervenção no aparelho, empurrar o bloqueio de segurança na pistola pulverizadora manual para a frente.

△ **ATENÇÃO**

Devido ao jacto que sai do bico de alta pressão uma força de recuo age sobre a pistola pulverizadora manual. Colocar a máquina numa posição segura e segurar bem com as duas mãos a pistola pulverizadora manual e a lanção.

Abrir/Fechar a pistola pulverizadora manual

- Abrir a pistola pulverizadora manual: accionar a alavanca de segurança e o gatilho de disparo.
- Fechar a pistola pulverizadora manual: soltar a alavanca de segurança e o gatilho de disparo.

Ligar a máquina

- Abrir a torneira.
- Ligar a ficha de rede.
- Colocar o selector na posição "I".
- Desbloquear a pistola pulverizadora manual; para o efeito, deslocar o bloqueio de segurança para trás.
- Abrir a pistola pulverizadora manual.

Seleção do bocal

Bocal de fenda (jacto plano)

- Inscrição: 25060
- Ângulo de jacto de 25°
- Para os trabalhos de limpeza mais frequentes

Bocal de baixa pressão

Aviso:

- Inscrição: 0250
- Para a aplicação do detergente

Funcionamento com detergente

△ **PERIGO**

Perigo de ferimentos! Desligar o aparelho antes de substituir o bocal e accionar a pistola pulverizadora manual até o aparelho ficar isento de pressão.

- Bloquear a pistola pulverizadora manual; para o efeito, deslocar o bloqueio de segurança para a frente.
- Substituir o bocal de alta pressão pelo bocal de baixa pressão.

- Retirar a mangueira de aspiração de detergente do respectivo recipiente.
- Rodar o filtro na mangueira de aspiração do detergente, para dosear o detergente.

Interromper o funcionamento

- Fechar a pistola pulverizadora manual. O aparelho desliga.
- Bloquear a pistola pulverizadora manual; para o efeito, deslocar o bloqueio de segurança para a frente.
- Depositar a pistola manual, incluindo a lanção, no suporte.

Após a interrupção:

- Desbloquear a pistola pulverizadora manual; para o efeito, deslocar o bloqueio de segurança para trás.
- Abrir a pistola pulverizadora manual. O aparelho liga.

Sempre depois de utilizar a máquina

Depois de trabalhar com detergente

- Substituir o bocal de baixa pressão pelo bocal de alta pressão.
- Colocar o selector na posição "I".
- Lavar o aparelho pelo menos durante um minuto com a pistola pulverizadora aberta.

Desligar o aparelho

- Fechar a alimentação de água.
- Abrir a pistola pulverizadora manual.
- Ligar a bomba no interruptor do aparelho e deixar o mesmo a trabalhar durante 5 a 10 segundos.
- Fechar a pistola pulverizadora manual.
- Colocar o interruptor do aparelho na posição "0/OFF".
- Antes de retirar a ficha de rede da tomada certifique-se que suas mãos estejam secas.
- Retirar a conexão de água.
- Accionar a pistola manual até a máquina ficar sem pressão.
- Bloquear a pistola pulverizadora manual; para o efeito, deslocar o bloqueio de segurança para a frente.

Transporte

⚠ CUIDADO

Perigo de lesões e de danos! Ter atenção ao peso do aparelho durante o transporte.

ADVERTÊNCIA

Durante o transporte, proteger o gatilho de disparo contra danos.

- Durante o transporte em veículos, proteger o aparelho contra deslizes e tombamentos, de acordo com as directivas em vigor.

Condução

- Soltar o travão de imobilização.
- Empurrar o aparelho.

Transporte por grua

- Fixar o dispositivo de elevação no centro do tirante para o carregamento por grua.

⚠ PERIGO

Perigo de lesões devido a aparelho em queda.

- Antes de cada transporte com a grua deve-se verificar o tirante quanto a possíveis danos.
- Levantar o aparelho apenas no tirante para o transporte por grua.
- Fixar o dispositivo de elevação contra um desengate inadvertido da carga.
- Retirar a lança com pistola pulverizadora manual antes do transporte da grua.
- O aparelho só pode ser transportado com a grua, por pessoas que estejam devidamente instruídas para o comando da grua.
- Não permanecer debaixo da carga.
- Certificar-se de que não se encontram pessoas na área de perigo da grua.
- Não deixar o aparelho suspenso na grua sem supervisão.

Armazenamento

⚠ CUIDADO

Perigo de lesões e de danos! Ter atenção ao peso do aparelho durante o armazenamento.

Desactivação da máquina

ADVERTÊNCIA

Perigo de danos! Água congelada dentro do aparelho pode danificar alguns dos seus componentes.

Desactiva-se a máquina quando não for utilizada por muito tempo ou quando não for possível depositá-la ao abrigo do gelo:

- Esvaziar a água.
- Enxaguar a máquina com anti-congelante.

Escoar a água

- Desmontar a mangueira de alimentação de água e a mangueira de alta pressão.
- Deixar funcionar a máquina durante, no máx., 1 minuto até que toda a água tenha saído da bomba e das mangueiras.

Enxaguar a máquina com anti-congelante

Aviso:

Respeitar as instruções de utilização do fabricante do anticongelante.

- Bombear um líquido anticongelante comum pelo aparelho.

Desse modo, obtém-se assim uma protecção contra corrosão.

Conservação e manutenção

⚠ PERIGO

Perigo de lesões!

Antes de efectuar trabalhos de conservação e manutenção, desligar o aparelho e tirar a ficha de rede.

Inspeção de Segurança /Contrato de Manutenção

Pode acordar com o seu Agente vendedor, uma inspecção regular de segurança ou assinar um contracto de manutenção. Por favor, peça informações sobre este tema.

Intervalos de manutenção

Diariamente

- Controlar o nível de óleo da bomba de alta pressão.
O nível de óleo deve estar entre a marcação "MIN" e "MAX" do depósito do óleo.
- Em caso de necessidade adicionar óleo (ver dados técnicos).

ADVERTÊNCIA

Perigo de danos! Se o óleo tiver um aspecto leitoso, informar imediatamente o serviço de assistência técnica da Kärcher.

Semanalmente ou após 40 horas de serviço

- Limpar o filtro na ligação da água.
- Limpar o filtro na mangueira de aspiração do detergente.
- Controlar a estanqueidade da válvula do flutuador no respectivo recipiente.

Após 50 horas de trabalho

- Mudar o óleo da bomba de alta pressão.

Todas as 500 horas de serviço, pelo menos uma vez por ano

- Deixar que a manutenção do aparelho seja efectuada pelos Serviços Técnicos.
- Mudar o óleo da bomba de alta pressão.

Trabalhos de manutenção

Limpar o filtro na ligação da água

- Desaparafusar a carcaça do filtro, retirar o filtro, limpá-lo e inseri-lo novamente.

Limpar o filtro na mangueira de aspiração de detergente

- Retirar a mangueira de aspiração de detergente.
- Limpar o filtro com água e remontá-lo.

Mudar o óleo

- Para saber qual o tipo de óleo e o volume de enchimento, consulte os "Dados técnicos".
- Desenroscar o parafuso de descarga da água.

- Recolher o óleo num recipiente colectador.
- Apertar o parafuso de descarga de óleo.
- Encher o novo óleo lentamente até à marca "MAX", situada no depósito do óleo.

Aviso:

Tenha cuidado para que as bolhas de ar possam sair.

Eliminar o óleo residual sem prejudicar o meio ambiente ou entregá-lo a um centro de recolha de óleo residual.

Plano de manutenção

Peças de desgaste	Horas de serviço
Vedantes de alta pressão/baixa pressão	1000 h
Válvulas de aspiração/pressão	1000 h
Vedantes em O/anéis de apoio da válvula de descarga	1000 h
Rolamento esférico da engrenagem da bomba	2000 h
Juntas do óleo, junta de eixo	2000 h

Ajuda em caso de avarias

Com a ajuda da seguinte tabela sinóptica, você mesmo pode eliminar pequenas avarias.

Em caso de dúvida contacte o serviço de assistência técnica autorizado.

⚠ **PERIGO**

Perigo de lesões!

Antes de efectuar trabalhos de conservação e manutenção, desligar o aparelho e tirar a ficha de rede.

⚠ **ATENÇÃO**

Os trabalhos de reparação e trabalhos em componentes eléctricos só podem ser executados pelo serviço de assistência técnica autorizado, nas zonas não Ex.

A máquina não funciona

- Não há tensão de rede
- Verificar a ficha e a tomada.
- Verificar se a tensão indicada na placa de características coincide com a tensão da fonte de alimentação.
- Verificar o cabo de rede a respeito de danos.
- Motor sobreaquecido
- Desligar o aparelho e deixá-lo arrefecer. Eliminar a causa da avaria. Ligar novamente o aparelho.

A máquina não gera pressão

- Bocal errado
 - Verificar o tamanho correcto do bocal (ver "Dados técnicos").
 - Ar no sistema
- Eliminar o ar da bomba:
- Desenroscar o bocal. Ligar o aparelho e deixá-lo funcionar até que a água saia da lança, sem bolhas de ar. Desligar o aparelho e voltar a apertar o bocal.
 - Bocal entupido/lavado
 - Limpar / substituir o bocal.
 - Filtro com sujidade na ligação da água.
 - Limpar o filtro na ligação da água.
 - Quantidade de abastecimento de água demasiado baixa
 - Controlar quantidade de água de alimentação (veja Dados Técnicos).
 - Linhas de admissão (adutoras) da bomba com fugas ou entupidas
 - Verificar a estanqueidade ou entupimento de todas as ligações para a bomba de alta pressão.

Fuga na bomba de alta pressão

- É permitida uma fuga de 3 gotas de água por minuto que podem aparecer na parte de baixo do aparelho. Se a fuga for maior, deverá pedir a intervenção dos Serviços Técnicos.

Bomba de alta pressão com ruídos de pancadas

- Linhas de admissão (adutoras) da bomba com fugas ou entupidas
 - Verificar a estanqueidade ou entupimento de todas as ligações para a bomba de alta pressão.
 - Ar no sistema
- Eliminar o ar da bomba:
- Desenroscar o bocal. Ligar o aparelho e deixá-lo funcionar até que a água saia da lança, sem bolhas de ar. Desligar o aparelho e voltar a apertar o bocal.

Jacto de água irregular

- Quantidade de abastecimento de água demasiado baixa
- Controlar quantidade de água de alimentação (veja Dados Técnicos).

A máquina não aspira detergente

- Bocal errado inserido.
- Substituir o bocal de alta pressão pelo bocal de baixa pressão.
- Filtro na mangueira de aspiração de detergente com sujidade
- Limpar o filtro.
- A válvula de retenção está colada.
- Retirar a mangueira do produto de limpeza (detergente) e soltar a de retenção com um objecto obtuso.
- Recipientes do detergente vazios
- Encher/substituir o recipiente do detergente.

Garantia

- Em cada país são válidas as condições de garantia estabelecidas pela nossa sociedade distribuidora. Durante o período de garantia, consertamos a título gratuito, eventuais avarias, pressuposto que se trate defeitos de material ou de fabricação.
- A garantia só produzirá efeitos se o seu revendedor preencheu completamente o cartão de resposta anexo, assina e coloca o carimbo e, em seguida, o mesmo você envia-lo-á para a sociedade distribuidora no seu país.

- Em casos de garantia, dirija-se ao seu revendedor ou ao serviço de assistência técnica autorizado mais próximo, levando consigo o acessório e o talão de compra.

Acessórios e peças sobressalentes

Utilizar apenas acessórios e peças sobressalentes originais. Só assim poderá garantir uma operação do aparelho segura e sem avarias.

Para mais informações sobre acessórios e peças sobressalentes, consulte www.kaercher.com.

Declaração UE de conformidade

Declaramos que a máquina a seguir designada corresponde às exigências de segurança e de saúde básicas estabelecidas nas Directivas UE por quanto concerne à sua concepção e ao tipo de construção assim como na versão lançada no mercado. Se houver qualquer modificação na máquina sem o nosso consentimento prévio, a presente declaração perderá a validade.

Produto: Lavadora de alta pressão

Tipo: 1.353-xxx

Tipo: HD 10/16 Cage Ex

Respectivas Directrizes da UE

2000/14/CE

2006/42/CE (+2009/127/CE)

2014/30/UE

2014/34/UE

Normas harmonizadas aplicadas

EN 60335-1

EN 60335-2-79

EN 1127-1: 2011

EN 13463-1: 2009

EN 13463-5: 2011

EN 55014-1: 2006+A1: 2009+A2: 2011

EN 55014-2: 2015

EN 61000-3-2: 2014

EN 61000-3-11: 2000

Em apoio:

TRGS 727

DGUV 113-001

Processo aplicado de avaliação de conformidade

2000/14/CE: Anexo V

Nível de potência acústica dB(A)

Medido: 85

Garantido: 87

N.º do local designado

0123

TÜV Product Service GmbH

Gottlieb Daimler- Str. 7

70794 Filderstadt

Marcação



II 2 G c IIB T3 +5°C<Ta<+40°C

Os signatários actuam em nome e em procuração do Conselho de Administração.

H. Jenner

Chairman of the Board of Management

S. Reiser

Director Regulatory Affairs & Certification

Responsável pela documentação:

S. Reiser

Alfred Kärcher SE & Co. KG

Alfred-Kärcher-Straße 28-40


71364 Winnenden (Germany)

Tel.: +49 7195 14-0

Fax: +49 7195 14-2212

Winnenden, 2019/05/01

Dados técnicos

Tipo		HD 10/16-4 Cage Ex
Conexão eléctrica		
Tensão	V	400
Tipo de corrente	--	3~
Frequência	Hz	50
Potência da ligação	kW	5,5
Protecção de rede (de acção lenta)	A	16
Impedância da rede máx. permitida	Ω	(0,086+j0,054)
Conexão de água		
Pressão de admissão (máx.)	MPa (bar)	1 (10)
Temperatura de admissão, máx.	°C	50
Quantidade de admissão, mín.	l/min (l/h)	16,7 (1000)
Comprimento da mangueira de admissão (mín.)	m	7,5
Diâmetro da mangueira de admissão da água (mín.)	Polegada	3/4
Dados relativos à potência		
Pressão de serviço da água (com bocal padrão)	MPa (bar)	16 (160)
Máx. pressão de serviço admissível (válvula de segurança)	MPa (bar)	22,0 (220)
Débito	l/min (l/h)	16,7 (1000)
Calibre do bico do bocal padrão	--	60
Força de recuo da pistola manual	N	35
Valores obtidos segundo EN 60335-2-79		
Emissão de ruído		
Nível de pressão acústica L_{pA}	dB(A)	71
Insegurança K_{pA}	dB(A)	2
Nível de potência acústica L_{WA} + Insegurança K_{WA}	dB(A)	87
Valor de vibração mão/braço		
Pistola pulverizadora manual	m/s^2	<2,5
Lança	m/s^2	<2,5
Insegurança K	m/s^2	1
Produtos de consumo		
Quantidade de óleo da bomba	l	2
Tipo de óleo - bomba	--	Hypoid SAE 90 (6.288-016.0)
Medidas e pesos		
Comprimento	mm	980
Largura	mm	720
Altura	mm	1100
Peso de funcionamento típico	kg	114
Diversos		
Temperatura ambiente	°C	+5...+40
Tipo de protecção contra ignição		Ex II 2 G c IIB T3 +5°C<Ta<+40°C

Serviço de assistência técnica

Tipo de instalação:

Nº de fabrico:

Colocação em funcionamento em:

Controlo efectuado por:

Resultado:

Assinatura

Controlo efectuado por:

Resultado:

Assinatura

Controlo efectuado por:

Resultado:

Assinatura

Controlo efectuado por:

Resultado:

Assinatura

Controlo efectuado por:

Resultado:

Assinatura



Læs original brugsanvisning inden første brug, følg anvisningerne og opbevar vejledningen til senere efterlæsning eller til den næste ejer.

- Inden første ibrugtagelse skal betjeningsvejledningen og sikkerhedshenvisningerne nr. 5.951-949.0 læses!
- Ved transportskader skal forhandleren informeres omgående.
- Kontroller pakningens indhold for manglende tilbehør eller beskadigelser, når den pakkes ud.

Indholdsfortegnelse

Miljøbeskyttelse	DA	1
Maskinelementer	DA	1
Bestemmelsesmæssig anvendelse	DA	2
Symboler på maskinen	DA	2
Sikkerhedsanvisninger	DA	2
Sikkerhedsanordninger	DA	3
Ibrugtagning	DA	4
Betjening	DA	5
Efter hver brug	DA	6
Transport	DA	6
Opbevaring	DA	6
Afbrydning/nedlæggelse	DA	6
Pleje og vedligeholdelse	DA	7
Hjælp ved fejl	DA	8
Garanti	DA	9
Tilbehør og reservedele	DA	9
EU-overensstemmelses-erklæring	DA	9
Tekniske data	DA	10
Kundeservice	DA	11

Miljøbeskyttelse



Emballagen kan genbruges. Smid ikke emballagen ud sammen med det almindelige husholdningsaffald, men aflever den til genbrug.



Udtjente apparater indeholder værdifulde materialer, der kan og bør afleveres til genbrug. Batterier, olie og lignende stoffer er ødelæggende for miljøet. Aflever derfor udtjente apparater på en genbrugsstation eller lignende.

Elektriske og elektroniske maskiner indeholder ofte bestanddele, der ved forkert omgang eller forkert bortskaffelse kan udgøre en mulig fare for menneskers sundhed og for miljøet. For en korrekt drift af maskinen er disse bestanddele imidlertid nødvendige. Maskiner kendetegnet med dette symbol må ikke bortskaffes sammen med husholdningsaffaldet.

Motorolie, fyringsolie, diesel og benzin må ikke nå ind i miljøet. Beskyt jorden og sørg for en miljørigtig bortskaffelse af affaldsolie.

Henvisninger til indholdsstoffer (REACH)

Aktuelle oplysninger til indholdsstoffer finder du på:

www.kaercher.com/REACH

Maskinelementer

Se figurerne på side 2

- 1 Oliebeholder
- 2 Højtrykspumpe
- 3 Kontraventil af rensmiddel-indsugning
- 4 Sikkerhedsventil
- 5 Olie-bortledningskrue
- 6 Rensmiddel-sugeslange med filter og rensmiddeldoseringsventil
- 7 Låsetap
- 8 Aftrækker
- 9 Sikringshåndtag
- 10 Håndspøjtepistol EASY!Force
- 11 Højtryksslange EASY!Lock
- 12 Bøjle
- 13 Støtte til kranbelæsning
- 14 Strålerør-opbevaring
- 15 Rørramme
- 16 Svømmerbeholder
- 17 Vandtilslutning med filter
- 18 Højtrykstilslutning EASY!Lock

- 19 Stopbremse
- 20 Nettilslutningskabel med stik
- 21 El-motor
- 22 Afbryder
- 23 Lavtryksdyse
- 24 Omløbermøtrik
- 25 Højtryksdyse
- 26 Strålerør EASY!Lock

Farvekodning

- Betjeningslementer til rengøringsprocessen er blå.
- Betjeningslementer til vedligeholdelse og service er lysegrå.

Bestemmelsesmæssig anvendelse

Maskinen blev specielt udviklet til arbejder i eksplosionsfarlige områder (zone 1 og zone 2).

Højtryksrensere må udelukkende bruges til:

- til rengøring af maskiner, køretøjer, bygninger, beholdere og værktøj, som udelukkende må rengøres med højtryksrensere.
- med tilbehør og reservedele som blev godkendt af Kärcher.
- Ikke bestemmelsesmæssigt, og dermed forbudt, er rengøringen af mennesker og dyr. På grund af højtryksstrålen er der en stor fare for personskader.
- Ikke bestemmelsesmæssigt, og dermed forbudt, er rengøringen af løse komponenter. Disse kan kastes væk igennem højtryksstrålen og dermed forårsage skader på personer eller andre dele.
- Maskinen må kun anvendes med vand.
- Hvis der bruges vand som rengøringsvæske, skal anlægget beskyttes mod frost for at undgå skader på grund af frysende vand.

Krav til vandets kvalitet:

BEMÆRK

Der må kun bruges rent vand som højtryksmedium. Tilsudsninger fører til for tidligt slid eller aflejring.

Hvis der anvendes recy클ingvand, må følgende grænseværdier ikke overskrides.

ph-værdi	6,5...9,5
elektrisk ledningsevne*	Ledningsevne ferskvand +1200 µS/cm
afskedelige stoffer **	< 0,5 mg/l
stoffer som kan filtreres ud ***	< 50 mg/l
Kulbrinter	< 20 mg/l
Klorid	< 300 mg/l
Sulfat	< 240 mg/l
Calcium	< 200 mg/l
Total hårdhed	< 28 °dH < 50 °TH < 500 ppm (mg CaCO ₃ /l)
Jern	< 0,5 mg/l
Mangan	< 0,05 mg/l
Kobber	< 2 mg/l
Aktivklor	< 0,3 mg/l
fri for dårlige lugter	
* Maks. ialt 2000 µS/cm	
** Prøvevolumen 1 l, aflejringstid 30 min	
*** ingen slibende stoffer	

Symboler på maskinen



Højtryksstråler kan være farlige, hvis de ikke anvendes korrekt.

Strålen må ikke rettes mod personer, dyr, tændt elektrisk udstyr eller mod højtryksrensere.

Sikkerhedsanvisninger

- De pågældende nationale love til væskestrålere skal overholdes.
- De pågældende nationale love til forebyggelse imod ulykkestilfælde skal overholdes. Væskestrålere skal kontrolleres regelmæssigt og resultaterne fra kontrollen skal skriftligt dokumenteres.
- Der må ikke foretages ændringer på maskinen/tilbehøret.

Faregrader

△ FARE

Henviser til en umiddelbar fare, der fører til alvorlige kvæstelser eller til døden

△ ADVARSEL

Henviser til en mulig farlig situation, der kan føre til alvorlige kvæstelser eller til døden.

△ FORSIGTIG

Henviser til en mulig farlig situation, der kan føre til lette personskader.

BEMÆRK

Henviser til en mulig farlig situation, der kan føre til materiel skade.

Særlige betingelser i ex-området



- 1 Pumpen må kun bruges i områder som svarer til beskyttelsesområdet på typeskiltet.
- 2 Pumpen skal jordforbindes elektrostatisk. Undergrunden skal tilsvarende være ledende.
Vær opmærksom på TRGS 727.
- 3 Pumpen skal ventileres inden den må bruges.
- 4 Opsug aldrig opløsningsmiddelholdige væsker eller ufortyndede syrer og opløsningsmidler! Herunder hører f.eks. benzin, farvefortynder og fyringsolie. Sprøjtetågen er meget let antændelig, eksplosiv og giftig. Undgå brug af acetone, ufortyndede syrer og opløsningsmidler, da disse angriber maskinens materialer.
- 5 Tilløbstemperaturen af rensningsmiddelvæsken vand med rensningsmiddel må ikke overstige 50 °C.
- 6 Pumpens korrekte tilstand og funktion skal kontrolleres i rimelige intervaller (bl.a. lejringsfor slidage, pumpen for tæthed). Evt. skal der gennemføres en reparation.
- 7 Pumpen må kun bruges sammen med rengøringsvæsker som pumpens materialer kan tåle.

- 8 Slinger skal være elektrostatisk ledende (modstand $R < 10^6$ Ohm).
Der må kun bruges originale komponenter fra Kärcher.
- 9 De pågældende nationale love skal overholdes.

Sikkerhedsanordninger

Sikkerhedsanordningerne tjener brugerens beskyttelse og må ikke sættes ud af drift og deres funktion må ikke omgås.

Afbryder

Det forhindrer en tilfældig start af rensere. Ved pauser eller hvis arbejdet er afsluttet bør rensere afbrydes.

Låsetap

Låsetappen på pistolgrebet forhindrer utilsigtet tilkobling af højtryksrensere.

Overstrømningsventil

- Hvis håndsprøjtetæppen lukkes, strømmer vandet via overstrømningsventilen ind i svømmerbeholderen. Et vandkredsløb opstår ikke.
- Hvis sprøjtetæppen åbnes igen, lukkes overstrømningsventilen. Sprøjtetrykket genoprettes.

Af fabrik er overstrømningsventilen indstillet og plomberet. Indstilling foretages udelukkende fra kundeservice.

Sikkerhedsventil

- Hvis trykket er utilsigteligt højt åbnes sikkerhedsventilen. Den herved udtrædende rengøringsvæske beskytter pumpen og højtryksslangerne mod følgeskader på grund af for højt tryk.

Af fabrik er sikkerhedsventilen indstillet og plomberet. Indstilling foretages udelukkende fra kundeservice.

Stopbremse

Stopbremsen forhindrer at maskinen ruller bort.

Ibrugtagning

△ FARE

Fysisk Risiko! Maskinen, tilførselsledninger, højtryksslange og tilslutninger skal være i udmærket tilstand. Hvis apparatet ikke er i en fejlfri tilstand, må det ikke benyttes.

→ Aktiver stopbremsen.

Kontroller oliestanden

- Spidsen på oliebeholderens dæksel skæres af.
- Kontroller oliens påfyldningsstand på højtrykspumpen. Oliestanden skal ligge mellem "MIN" og "MAX" mærket.
- Ved behov skal olie påfyldes (se tekniske data).

BEMÆRK

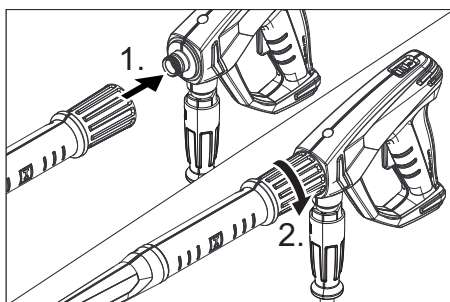
Risiko for beskadigelse! Hvis olien er mælkeagtig bør du omgående informere Kärcher kundeservice.

Monter forskydningsbøjlen

→ Monter skubbebøjlen på rørrammen.

Montering af tilbehør

Bemærk: EASY!Lock-systemet forbinder hurtigt og sikkert komponenterne med kun en omdrejning takket være hurtiggevindet.



- Sæt højtryksdysen på strålerøret.
- Omløbermøtrik monteres og spændes med hånden (EASY!Lock).
- Forbind strålerøret med håndsprøjtepestolen og spænd det fast med hånden (EASY!Lock).
- Forbind højtryksslangen og strålerøret med håndsprøjtepestolen.

Strømforsyning

- Tilslutningsværdier, se venligst tekniske data.
- El-tilslutningen skal gennemføres af en el-installatør og svare til IEC 60364-1.
- Maskinen er seriemæssigt udstyret med et EX-stik. Hvis den eksisterende stikdåse ikke svarer til dette stik, skal tilpasningen af stikdåsen eller stikket udføres af en el-installatør.

△ ADVARSEL

Den maksimale tilladelige netimpedans ved el-tilslutningspunktet (se tekniske data) må ikke overskrides.

Hvis der uklarer mht. netimpedansen på dit tilslutningspunkt, så kontakt venligst dit el-værk.

△ FARE

- Kontroller, at den angivne spænding på typeskiltet stemmer overens med strømkildens spænding.
- Uegnede elektriske forlængerledninger kan være farlige. Benyt udelukkende de hertil godkendte og mærkede el-forlængerledninger med et tilstrækkeligt stort ledningstværsnit ved udendørs brug.
 - 1 - 10 m: 2,5 mm²
 - 10 - 30 m: 4 mm²

Vandtilslutning

△ ADVARSEL

Læg mærke til vandforsyningselskabets regler.

Se typeskilt/tekniske data for tilslutningsværdier

- Der skal bruges en elektrostatisk ledende slange (modstand $R < 10^6$ Ohm, kommer ikke med maskinen). Diameter min. 3/4 tommer.
- Tilslut slangen på maskinens vandtilslutning.
- Tilslut slangen til vandhanen.

BEMÆRK

Højtryksrensere må aldrig bruges med lukket vandhane, fordi en tør kørsel kan føre til skader på højtrykspumpen.

Rengøringsmiddel

△ **FARE**

Fysisk Risiko!

- Brug kun Kärcher-produkter.
- Der må aldrig tilføres løsningsmiddel (benzin, acetone, fortyndingsvæske etc.).
- Undgå kontakt med øjne og huden.
- Læg mærke til rensmiddelfabrikantens sikkerheds- og brugshenvisning.
- Tag højde for sikkerhedsanvisningerne på rensmidlerne.
- For at beskytte miljøet bør du være sparsommelig med rensmidlet.
- Rensmidlet skal være velegnet til den overflade som skal renses.

Anbefalede rengøringsmidler:

- RM 31 ASF
- RM 55 ASF
- RM 81 ASF
- Sæt rensmiddel-sugeslangen ind i den eksterne rensmiddelbeholder.
- Påfylde/udskifte tomme rensmiddelbeholdere.

Maskinen skal afluftes

- Skru dysen af.
- Tænd for maskinen og lad den køre så længe indtil vandet løber boblefrit ud af strålerøret.
- Sluk for maskinen og skru dysen på igen.

Betjening

Sikkerhedsanvisninger

△ **FARE**

- Tilslutningsledningen og højtryksslangen må ikke køres over.
- Risiko for tilskadekomst! Aftrækkeren og sikingshåndtaget må ikke komme i klemme under driften.
- Risiko for tilskadekomst! Kontakt kundeservice, hvis sikingshåndtaget er defekt.
- Fare for personskader pga. højtryksvandstrålen. Skub låsetappen på håndsprøjtepipistolen fremad, før der arbejdes på maskinen.

△ **ADVARSEL**

Pga. den vandstråle, der kommer ud af højtryksdysen, stødes pistolgrebet bagud. Sørg for at stå godt og hold godt fast i pistolgrebet og strålerøret med begge hænder.

Åbning/lukning af håndsprøjtepipistolen

- Åbn håndsprøjtepipistolen: Betjen sikringshåndtaget og aftrækkeren.
- Luk håndsprøjtepipistolen: Slip sikringshåndtaget og aftrækkeren.

Tænd for maskinen

- Åbn for vandhanen.
- Sæt netstikket i.
- Sæt hovedafbryderen på "I".
- Afsikr håndsprøjtepipistolen ved at skubbe låsetappen tilbage.
- Åbn håndsprøjtepipistolen.

Valg af dysen

Fladstrålemundstykke

- Påskrift: 25060
- 25° strålevinkel
- Til de mest almindelige rengøringsopgaver.

Lavtryksdysse

Bemærk:

- Påskrift: 0250
- Til påføring af rengøringsmiddel

Drift med rengøringsmiddel

△ **FARE**

Risiko for tilskadekomst! Sluk maskinen og tryk håndsprøjtepipistolen indtil maskinen er fri for tryk inden dysen skiftes.

- Sikr håndsprøjtepipistolen ved at skubbe låsetappen fremad.
- Erstat højtryksdysen med en lavtryksdysse.
- Træk rensmiddel-sugeslangen til rensmiddelbeholderen ud.
- Drej filteret på rensmiddel-sugeslangen for at dosere rensmidlet.

Afbrydelse af driften

- Luk håndsprøjtepipstolen. Maskinen frakobles.
- Sikr håndsprøjtepipstolen ved at skubbe låsetappen fremad.
- Sprøjtepipstol inkl. stålør stilles fra i strålerholderen.

Efter afbrydelsen:

- Afsikr håndsprøjtepipstolen ved at skubbe låsetappen tilbage.
- Åbn håndsprøjtepipstolen. Maskinen kobles til igen.

Efter hver brug

Efter brug med rensmiddel

- Udskift lavtryksdysen med en højtrykdysse.
- Sæt hovedafbryderen på "I".
- Spol maskinen med åbnet håndsprøjtepipstol for mindst et minut.

Sluk for maskinen

- Luk vandtilførslen.
- Åbn håndsprøjtepipstolen.
- Tænd pumpen på kontakten og lad den køre i 5-10 sekunder.
- Luk håndsprøjtepipstolen.
- Sæt startknappen på "0/OFF".
- Netstikket bør kun trækkes ud af stikdåsen med tørre hænder.
- Fjern vandtilslutningen.
- Betjen sprøjtepipstolen indtil maskinen er fri for tryk.
- Sikr håndsprøjtepipstolen ved at skubbe låsetappen fremad.

Transport

△ **FORSIGTIG**

Fare for person- og materialeskader! Hold øje med maskinens vægt ved transporten.

BEMÆRK

Beskyt aftrækkeren mod beskadigelser under transport.

- Ved transport i biler skal rensere fastspændes i.h.t. gældende love.

Kørsel

- Løsn stopbremsen.
- Skub maskinen.

Krantransport

- Befæst løfteanordningen i midten af støtten til kranbelæsning.

△ **FARE**

Fare for personskader hvis maskinen vælter.

- *Inden hver krantransport skal støtten til kranbelæsning kontrolleres for skader.*
- *Maskinen må kun løftes på støtten til kranbelæsning.*
- *Løfteanordningen skal sikres imod utilsigtet udhængning af lasten.*
- *Før krantransporten skal strålerøret fjernes sammen med håndsprøjtepipstolen.*
- *Maskinen må kun transporteres med kranen af personer, som er trænet i kranens betjening.*
- *Personer må ikke stå under lasterne.*
- *Hold øje med at der ikke befinder sig personer i kranens fareområde.*
- *Maskinen må ikke hænge på kranen uden opsyn.*

Opbevaring

△ **FORSIGTIG**

Fare for person- og materialeskader! Hold øje med maskinens vægt ved opbevaring.

Afbrydning/nedlæggelse

BEMÆRK

Risiko for beskadigelse! Frosset vand i apparatet kan ødelægge dele af dette. Hvis maskinen ikke bruges i en lang tidsperiode eller hvis en frostfri oplagring ikke er muligt:

- Vand afledes.
- Maskinen skyldes grundigt med frostvæske.

Vand afledes.

- Vandtilførselsslagen og højtryksslagen skrues fra.
- Maskinen skal køre max. 1 minut indtil pumpen og ledningerne er tom.

Maskinen skyldes grundigt med frostvæske

Bemærk:

Tag hensyn til frostvæskeproducentens instruktioner.

→ Pump almindeligt frostbeskyttelsesmiddel igennem maskinen.

Herved opnår man også en vis beskyttelse imod rust.

Pleje og vedligeholdelse

△ FARE

Fysisk Risiko!

Sluk for højtryksrenseren og træk altid netstikket ud før pleje- og vedligeholdelsesarbejde.

Sikkerhedsinspektion/ servicekontrakt

De kan aftale en regelmæssig sikkerhedsinspektion med deres forhandler eller aftale en servicekontrakt.

Søg rådgivning.

Vedligeholdelsesintervaller

Dagligt

→ Kontroller oliens påfyldningsstand på højtrykspumpen.
Oliestanden skal ligge mellem "MIN" og "MAX" mærket.

→ Ved behov skal olie påfyldes (se tekniske data).

BEMÆRK

Risiko for beskadigelse! Hvis olien er mælkeagtig bør du omgående informere Kärcher kundeservice.

En gang om ugen eller efter 40 driftstimer.

- Rens filteret på vandtilslutningen.
- Rens filteret på rensmiddelsugeslangen.
- Kontroller svømmerventilen i svømmebeholderen for tæthed.

Efter 50 driftstimer

- Udskift højtrykspumpens olie.

Hver 500. driftstime, mindst en gang om året

- Lad kundeservice gennemføre vedligeholdelsen.
- Udskift højtrykspumpens olie.

Vedligeholdelsesarbejder

Rens filteret på vandtilslutningen

- Skru filterkassen op, tag filteret ud, rens det og sæt filteret ind igen.

Rens filteret på rensmiddelsugeslangen

- Sugeslangen til rensmidlet tages ud.
- Filteret renses med vand og genindsættes.

Udskift olien

- Olietype påfyldningsmængde se "Tekniske data".
- Skru oliefortledningsskruen ud.
- Tøm olien i opsamlingsbeholderen.
- Skru olieaftapningsskruen i.
- Nyt olie påfyldes langsomt til „MAX“ markeringen på oliebeholderen.

Bemærk:

Luftblærer skal være i stand til at undslippe.

Olieaffald bør bortskaffes miljørigtigt eller bringes til en modtagelsesfacilitet.

Vedligeholdelsesskema

Sliddele	Driftstimer
Højtryks-/lavtrykspakninger	1000 h
Suge-/trykventiler	1000 h
O-ringe/støtteringe til overstrømningsventilen	1000 h
Pumpemotorens kugleleje	2000 h
Oliekugleringe, akseltætning	2000 h

Hjælp ved fejl

Ved hjælp af denne oversigt kan De selv afhjælpe mindre fejl.

Kontakt den autoriserede kundeservice i tvivlstilfælde.

⚠ **FARE**

Fysisk Risiko!

Sluk for højtryksrensere og træk altid netstikket ud før pleje- og vedligeholdelsesarbejde.

⚠ **ADVARSEL**

Reparationsarbejder og arbejder på elektriske komponenter i ex-området skal altid udføres af autoriserede servicefolk.

Maskinen kører ikke

- Ingen netspænding
- ➔ Kontroller stik og stikdåser.
- ➔ Kontroller, at den angivne spænding på typeskiltet stemmer overens med strømkildens spænding.
- ➔ Kontroller nettilslutningskablet for beskadigelse.
- Motor overophedet
- ➔ Sluk for maskinen og lad den køle ned. Fjern grunden for fejlen. Tænd for maskinen.

Maskinen opbygger ingen tryk

- Falsk dyse
 - ➔ Kontroller mundstykket med hensyn til den korrekte størrelse (se "Tekniske data").
 - Luft i systemet
- Pumpen skal afluftes:
- ➔ Skru mundstykket af. Tænd for maskinen og lad den køre så længe indtil vandet løber boblefrit ud af strålerøret. Sluk for maskinen og skru mundstykket på igen.
 - Dysen tilstoppet/udvasket
 - ➔ Rens/udskift dysen.
 - Filteret på vandtilslutningen tilsmudset
 - ➔ Rens filteret på vandtilslutningen.
 - Tilførselsmængden af vand er for lav.
 - ➔ Kontroller tilførselsmængden (se tekniske data).

- Tilførselsledninger til pumpen utæt eller tilstoppet.
- ➔ Kontroller alle forsyningsledninger til højtrykspumpen for tæthed og tilstopning.

Højtrykspumpen utæt

- ➔ 3 vanddråber per minut er tilladt og kan udtræde på maskinens bund. Ved stærkere utæthed kontakt kundeservice.

Højtrykspumpen banker

- Tilførselsledninger til pumpen utæt eller tilstoppet.
 - ➔ Kontroller alle forsyningsledninger til højtrykspumpen for tæthed og tilstopning.
 - Luft i systemet
- Pumpen skal afluftes:
- ➔ Skru mundstykket af. Tænd for maskinen og lad den køre så længe indtil vandet løber boblefrit ud af strålerøret. Sluk for maskinen og skru mundstykket på igen.

Vandstrålen uregelmæssigt

- Tilførselsmængden af vand er for lav.
- ➔ Kontroller tilførselsmængden (se tekniske data).

Maskinen indsuger ingen rensmiddel

- Forkert dyse er sat i.
- ➔ Erstat højtryksdysen med en lavtryksdyse.
- Filteret på rensmiddel-sugeslangen tilsmudset
- ➔ Rens filteret.
- Kontraventilen klæbet sammen
- ➔ Fjern rengøringsmiddelslangen og løsne kontraventilen med en stump genstand.
- Tøm rensmiddelbeholderen
- ➔ Påfylde/udskifte rensmiddelbeholdere.

Garanti

- I de enkelte lande gælder de af vore forhandlere fastlagte garantibetingelser. Eventuelle fejl på din maskine afhjælpes gratis inden for garantifristen, såfremt materiale- og produktionsfejl er skyld i disse fejl.
- Garantien træder kun i kraft hvis forhandleren ved købet udfylder, afstempeler og underskriver det vedlagte svarkort og du derefter sender svarkortet til salgsselskabet i dit land.
- Hvis du vil gøre din garanti gældende, bedes du henvende dig til din forhandler eller nærmeste autoriserede kundeservice med tilbehør og kvittering.

Tilbehør og reservedele

Anvend kun originaltilbehør og -reservedele. De er en garanti for en sikker og fejlfri drift af maskinen.

Informationer om tilbehør og reservedele findes www.kaercher.com

EU-overensstemmelses-erklæring

Hermed erklærer vi, at den nedenfor nævnte maskine i design og konstruktion og i den af os i handlen bragte udgave overholder de gældende grundlæggende sikkerheds- og sundhedskrav i EU-direktiverne. Ved ændringer af maskinen, der foretages uden forudgående aftale med os, mister denne erklæring sin gyldighed.

Produkt: Højtryksrensere
Type: 1.353-xxx
Type: HD 10/16 Cage Ex

Gældende EU-direktiver

2000/14/EF
2006/42/EF (+2009/127/EF)
2014/30/EU
2014/34/EU

Anvendte harmoniserede standarder

EN 60335-1
EN 60335-2-79
EN 1127-1: 2011
EN 13463-1: 2009

EN 13463-5: 2011
EN 55014-1: 2006+A1: 2009+A2: 2011
EN 55014-2: 2015
EN 61000-3-2: 2014
EN 61000-3-11: 2000

I overensstemmelse med:

TRGS 727
DGUV 113-001

Anvendte overensstemmelsesvurderingsprocedurer

2000/14/EF: Bilag V

Lydeffektniveau dB(A)

Målt: 85
Garanteret: 87

Nr. af det nævnte sted

0123
TÜV Product Service GmbH
Gottlieb Daimler- Str. 7
70794 Filderstadt

Mærke



II 2 G c IIB T3 +5°C<Ta<+40°C

Underskriverne handler på bestyrelsens vegne og med dennes fuldmagt.

H. Jenner

Chairman of the Board of Management

S. Reiser


Director Regulatory Affairs & Certification

Dokumentationsbefuldmægtiget:
S. Reiser

Alfred Kärcher SE & Co. KG
Alfred-Kärcher-Straße 28-40
71364 Winnenden (Germany)
Tel.: +49 7195 14-0
Fax: +49 7195 14-2212

Winnenden, 2019/05/01

Tekniske data

Type	HD 10/16-4 Cage Ex	
Strømtilslutning		
Spænding	V	400
Strømtype	--	3~
Frekvens	Hz	50
Tilslutningseffekt	kW	5,5
Netsikring (træg)	A	16
Maksimalt tilladelig netimpedans	Ω	(0,086+j0,054)
Vandtilslutning		
Tilførselstryk, maks.	MPa (bar)	1 (10)
Forsyningstemperatur, maks.	°C	50
Forsyningsmængde, min.	l/min (l/h)	16,7 (1000)
Længde tilførselsslange (min.)	m	7,5
Diameter tilførselsslange (min.)	Tommer	3/4
Ydelsesdata		
Arbejdstryk vand (med standarddyse)	MPa (bar)	16 (160)
Maks. driftsovertryk (sikkerhedsventil)	MPa (bar)	22,0 (220)
Kapacitet	l/min (l/h)	16,7 (1000)
Standarddysens dysestørrelse	--	60
Pistolgrebets tilbagestødkraft	N	35
Oplyste værdier ifølge EN 60335-2-79		
Støjemission		
Lydtryksniveau L_{pA}	dB(A)	71
Usikkerhed K_{pA}	dB(A)	2
Lydeffektniveau L_{WA} + usikkerhed K_{WA}	dB(A)	87
Hånd-arm vibrationsværdi		
Håndsprøjetepistol	m/s^2	<2,5
Strålerør	m/s^2	<2,5
Usikkerhed K	m/s^2	1
Driftsstoffer		
Oliemængde - pumpe	l	2
Oliesort - pumpe	--	Hypoid SAE 90 (6.288-016.0)
Mål og vægt		
Længde	mm	980
Bredde	mm	720
Højde	mm	1100
Typisk driftsvægt	kg	114
Diverse		
Omgivelsestemperatur	°C	+5...+40
Kapslingsklasse (eksplosivt miljø)		Ex II 2 G c IIB T3 +5°C<Ta<+40°C

Kundeservice

Anlægstype:

Produktionsnr.

Ibrugtagning den:

Prøvet af:

Diagnose:

Underskrift

Prøvet af:

Diagnose:

Underskrift

Prøvet af:

Diagnose:

Underskrift

Prøvet af:

Diagnose:

Underskrift

Prøvet af:

Diagnose:

Underskrift



Før første gangs bruk av apparatet, les denne originale bruksanvisningen, følg den og oppbevar den for senere bruk eller for overlevering til neste eier.

- Det er tvingende nødvendig å lese sikkerhetsinstruksene nr. 5.951-949.0 før maskinen settes i drift!
- Informer straks forhandleren ved transportkader.
- Kontroller ved utpakkingen at innholdet i pakken er komplett og uskadd.

Innholdsfortegnelse

Miljøvern	NO	1
Maskinorganer	NO	1
Forskriftsmessig bruk	NO	2
Symboler på maskinen	NO	2
Sikkerhetsanvisninger	NO	2
Sikkerhetsinnretninger	NO	3
Ta i bruk	NO	3
Betjening	NO	5
Etter hver bruk	NO	5
Transport	NO	6
Lagring	NO	6
Sette bort	NO	6
Pleie og vedlikehold	NO	6
Feilretting	NO	7
Garanti	NO	8
Tilbehør og reservedeler	NO	8
EU-samsvarserklæring	NO	9
Tekniske data	NO	10
Kundetjeneste	NO	11

Miljøvern



Materialet i emballasjen kan resirkuleres. Ikke kast emballasjen i husholdningsavfallet, men lever den inn til resirkulering.



Gamle apparater inneholder verdifulle materialer som kan resirkuleres. Disse bør leveres inn til gjenvinning. Batterier, olje og lignende stoffer må ikke komme ut i miljøet. Gamle maskiner skal derfor avhendes i egnede innsamlingsystemer.

Elektriske og elektroniske apparater inneholder ofte deler som kan utgjøre en potensiell fare for helse og miljø ved feil bruk eller feil avfallsbehandling. Disse delene er imidlertid nødvendige for korrekt drift av apparatet. Apparater merket med dette symbolet skal ikke kastes i husholdningsavfallet.

Vennligst ikke slipp ut motorolje, fyringsolje, diesel eller bensin i naturen. Beskytt jordsmonnet og deponer brukt olje på en miljøvennlig måte.

Anvisninger om innhold (REACH)

Aktuell informasjon om stoffene i innholdet finner du under:

www.kaercher.com/REACH

Maskinorganer

Se side 2 for illustrasjoner

- 1 Oljebeholder
- 2 Høytrykkspumpe
- 3 Tilbakeslagsventil på innsuging rengjøringsmiddel
- 4 Sikkerhetsventil
- 5 Oljeavtappingsskrue
- 6 Sugelangse for rengjøringsmiddel, med filter og rengjøringsmiddeldosering
- 7 Sikringslås
- 8 Avtrekkerhendel
- 9 Sikringshendel
- 10 Håndsrørpistepistol EASY!Force
- 11 Høytrykksslange EASY!Lock
- 12 Skyvebøyle
- 13 Streber for kranlasting
- 14 Strålerørholder
- 15 Rørramme
- 16 Flottørbeholder
- 17 Vanntilkobling med filter
- 18 Høytrykkstilkobling EASY!Lock
- 19 Parkeringsbrems
- 20 Nettkabel med plugg
- 21 Elektromotor
- 22 Apparatbryter
- 23 Lavtrykksdyse
- 24 Unionmutter
- 25 Høytrykksdyse.
- 26 Strålerør EASY!Lock

Fargemerking

- Betjenings-elementer for rengjøringsprosessen er gule.
- Betjenings-elementer for vedlikehold og service er lysegråe.

Forskriftsmessig bruk

Apparatet er spesielt utviklet for arbeider i eksplosjonsfarlige områder (sone 1 og 2). Denne maskin må utelukkende brukes:

- for rengjøring av maskiner, kjøretøyer, bygninger, beholdere og verktøy, som må være eksplisitt godkjente for rengjøring med høytrykkstråler.
- Med utstyr og reservedeler som er godkjent av Kärcher.
- Ikke forskriftsmessig og derved forbudt er rengjøring av mennesker og dyr. Der er fare for alvorlige personskader fra høytrykkstrålen.
- Ikke forskriftsmessig og derved forbudt er rengjøring av løse deler. De kan slynnes vekk av høytrykkstrålen og gi personskader eller annen materiell skade.
- Apparatet skal kun brukes med vann.
- Dersom vann brukes som rengjøringsmiddel må anlegget beskyttes mot frost, for å unngå skader fra frosset vann.

Krav til vannkvalitet:

OBS

Som høytrykksmedium skal det bare brukes rent vann. Forurensninger fører til tidlig slitasje eller avleiringer i apparatet.

Hvis det brukes resirkulert vann, må følgende grenseverdier ikke overskrides.

pH-verdi	6,5...9,5
elektrisk ledningsevne *	Ledningsevne ferskvann +1200 μ S/cm
utfellingsbare stoffer **	< 0,5 mg/l
avfiltrerbare stoffer ***	< 50 mg/l
Hydrokarbonater	< 20 mg/l
Klorid	< 300 mg/l
Sulfat	< 240 mg/l
Kalsium	< 200 mg/l

Total hardhet	< 28 °dH < 50 °TH < 500 ppm (mg CaCO ₃ /l)
Jern	< 0,5 mg/l
Mangan	< 0,05 mg/l
Kopper	< 2 mg/l
Aktivt klor	< 0,3 mg/l
uten ubehagelig lukt	
* Maksimalt totalt 2000 μ S/cm	
** Prøvevolum 1 l, utfellingstid 30 min	
*** ingen slipende stoffer	

Symboler på maskinen



Høytrykkstråler kan være farlige ved feil bruk. Strålen må ikke rettes mot personer, dyr, elektrisk utstyr som er på, eller høytrykksvaskeren selv.

Sikkerhetsanvisninger

- Følg gjeldende lovpålagte nasjonale forskrifter for væskestrålemaskiner.
- Følg gjeldende lovpålagte nasjonale forskrifter om ulykkesforhindring. Væskestrålemaskinen må kontrolleres regelmessig og resultatene av kontrollen skal protokollføres.
- Det må ikke gjøres endringer på apparatet/tilbehøret.

Risikotrinn

⚠ FARE

Anvisning om en umiddelbar truende fare som kan føre til store personskader eller til død.

⚠ ADVARSEL

Anvisning om en mulig farlig situasjon som kan føre til store personskader eller til død.

⚠ FORSIKTIG

Anvisning om en mulig farlig situasjon som kan føre til mindre personskader.

OBS

Anvisning om en mulig farlig situasjon som kan føre til materielle skader.

Særskilte betingelser i Ex-området



- 1 Pumpen skal kun innstilles i soner som tilsvarer tennbeskyttelsestype som angitt på typeskiltet.
- 2 Pumpen skal jordes elektrostatisk. Underlaget må være jordet. Ta hensyn til TRGS 727.
- 3 Pumpen skal kun brukes når den først er utluftet.
- 4 Sug aldri inn væsker som inneholder løsemidler eller ufortynnede syrer og løsemidler! Eksempler på slike væsker kan være bensin, malingstynner og fyringsolje. Sprøytetåken er høytantennelig, eksplosiv og giftig. Ikke bruk aceton, ufortynnede syrer og løsemidler, da disse angriper materialet som er brukt i høytrykksvaskeren.
- 5 Tilførselstemperatur på vann med rengjøringsmiddel som rengjøringsvæske skal ikke overstige 50 °C.
- 6 Pumpen skal kontrolleres for feilfri funksjon og tilstand med regelmessige mellomrom (kontrollerer blant annet lager for slitasje, pumpe for tetthet). Eventuelt må reparasjon gjennomføres.
- 7 Pumpen skal kun brukes med slike rengjøringsmidler som ikke påvirker materialer.
- 8 Slangere må være elektrostatisk ledende (motstand $R < 10^6$ Ohm). Det må kun brukes originale Kärcherdeleler.
- 9 Følg gjeldende lovpålagte nasjonale forskrifter.

Sikkerhetsinnretninger

Sikkerhetsinnretninger er beregnet for å beskytte brukeren og må ikke settes ut av drift eller omgås.

Apparatbryter

Denne forhindrer utilsiktet start av apparatet. Slå av ved arbeidspauser og etter avsluttet arbeid.

Sikringslås

Sikringslåsen på håndsprøytetipstolen forhindrer utilsiktet aktivering av høytrykksvaskeren.

Overstrømsventil

- Dersom høytrykkspistolen lukkes strømmer vannet over overstrømsventilen til flottørbeholderen. Det oppstår en vannsirkulasjon.
- Dersom høytrykkspistolen åpnes igjen lukkes overstrømsventilen. Sprutetrykket stiller seg inn igjen.

Overstrømsventilen er innstilt og plombert fra fabrikk. Justering må kun foretas av kundeservice.

Sikkerhetsventil

- Ved større trykk enn tillatt åpnes sikkerhetsventilen. Rengjøringsvæske som derved unnviker beskytter pumpen og høytrykksslengen mot for høyt trykk.

Overstrømsventilen er innstilt og plombert fra fabrikk. Justering må kun foretas av kundeservice.

Parkeringsbrems

Parkeringsbremsen forhindrer at maskinen ruller.

Ta i bruk

⚠ FARE

Fare for personskade! Apparat, tilførselsledninger, høytrykksledning og tilkoblinger må være i feilfri tilstand. Maskinen skal ikke brukes dersom det ikke er i feilfri stand.

➔ Trekk til holdebremsen.

Kontroll av oljenivå

- ➔ Skjær av tuppen på lokket på oljepåfyllingsstussen.
- ➔ Kontroll av oljenivå på høytrykkspumpe. Oljenivået må ligge mellom MIN- og MAX-markeringen på oljetanken.
- ➔ Etterfyll olje ved behov (se Tekniske data).

OBS

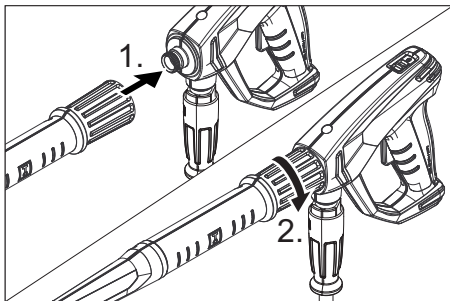
Fare for skade! Dersom oljen er melkeaktig skal Kärcher kundeservice straks kontaktes.

Monter skyvebøylen

→ Monter skyvebøyle på rørrammen.

Montere tilbehør

Henvisning: EASY!Lock-Systemet forbin-der komponenter raskt og sikkert med en hurtigvisnj på kun en omdreining.



- Sett høytrykksdysen på strålerøret.
- Monter overfalsmutteren og trekk den til for hånd (EASY!Lock).
- Kolbe strålerøret til håndsprøytepi-stolen og stram den håndfast (EA-SY!Lock).
- Koble høytrykkslagen og strålerøret til høytrykkspistolen.

Strømforsyning

- For tilkoblingsverdier, se Tekniske data.
- Den elektriske tilkoblingen må foretas av en servicemontør eller en autorisert elektriker og må være iht. IEC 60364-1.
- Maskinen er standardmessig utstyrt med et Ex-støpsel. Dersom den tilgjengelige stikkkontakten ikke tilsvarer et slikt støpsel, må en elektriker tilpasse stikkkontakten eller støpselet.

⚠ ADVARSEL

Maksimalt tillatt nettimpedans på det elek-triske tilkoblingspunktet (se tekniske data) skal ikke overskrides.

Dersom det er uklårheter om nettimpedan-sen på tilkoblingspunktet ditt, vennligst kontakt strømleverandøren for informasjon.

⚠ FARE

- Kontroller at spenningen som er oppgitt på typeskiltet er overensstemmende med strømkildens spenning.

- Uegnede elektriske skjøteledninger kan være farlige. Ved utendørs bruk må det anvendes elektriske skjøteledninger som er godkjent for dette og merket et-ter gjeldende regler, og som har tilstrek-kelig ledningstverrsnitt.

1 - 10 m: 2,5 mm²

10 - 30 m: 4 mm²

Vanntilkobling

⚠ ADVARSEL

Følg vannverkets forskrifter.

Se typeskilt/tekniske data for tilkoblingsver-dier.

- En elektrostatisk ledende slange (møt-stand R < 10⁶ Ohm, ikke del av leveran-sen) skal brukes. Minimumsdiameter 3/4 tomme.
- Skru vanntilførselsslangen av fra mas-kinens vannkopling.
- Koble slangen til vannkranen.

OBS

Høytrykksvaskeren skal aldri kjøres med stengt vannkran, tørrkjøring kan føre til ska-der på høytrykkspumpen.

Rengjøringsmiddel

⚠ FARE

Fare for personskade!

- Bruk bare Kärcher-produkter.
- Fyll aldri på løsemidler (bensin, acetone, fortynner etc.).
- Unngå kontakt med øyer og hud.
- Følg sikkerhets- og bruksanvinning fra produsenten av rengjøringsmiddelet.
- Følg sikkerhetsanvisninger på rengjø-ringsmiddelet.
- Vær miljøvennlig, vær sparsommelig med rengjøringsmidler.
- Rengjøringsmiddelet må være egnet for overflaten som skal rengjøres.

Anbefalte rengjøringsmidler:

- RM 31 ASF
- RM 55 ASF
- RM 81 ASF
- Rengjøringsmiddel-sugeslange settes ned i ekstern rengjøringsmiddelbeholder.
- Tom rengjøringsmiddelbeholder fylles/ skiftes.

Luft maskinen

- Skru av dyse.
- Slå på maskinen og la den gå til vannet kommer fritt for luft ut av strålerøret.
- Slå av maskinen og skru på dysen igjen.

Betjening

Sikkerhetsinstruksjoner

⚠ **FARE**

- Strømledning og høytrykksslange skal ikke kjøres over.
- Fare for personskade! Avtrekksspaken og sikringsspaken må ikke være fastklemt under drift.
- Fare for personskade! Kontakt kundeservice ved defekt sikringsspake.
- Høytrykksstrålen kan utgjøre fare for personskader. Før alt arbeid på apparatet må du skyve sikringen på håndsprøytepipistolen forover.

⚠ **ADVARSEL**

Når vannet stråler ut av høytrykksdysen utsettes håndsprøytepipistolen for rekylkraft. Sørg for at du står støtt, og holder godt fast med begge hender i høytrykkspipistolen og strålerøret.

Åpne/lukke håndsprøytepipistolen

- Åpne håndsprøytepipistolen: Betjen sikringsspaken og avtrekksspaken.
- Lukk håndsprøytepipistolen: Slipp sikringsspaken og avtrekksspaken.

Slå apparatet på

- Åpne vannkranen.
- Sett i støpselet.
- Sett maskinbryteren i stilling "I".
- Løsne håndsprøytepipistolen, ved at sikringen skyves bakover.
- Åpne høytrykkspipistolen.

Alternative dyser

Flatstråledyse

- Påskrift: 25060
- 25° strålevinkel
- For enkle rengjøringsoppgaver

Lavtrykksdyse

Merknad:

- Påskrift: 0250
- For påføring av rengjøringsmiddel

Bruk av rengjøringsmiddel

⚠ **FARE**

Fare for personskade! Slå av apparatet før dyse skiftes, og bruk høytrykkspipistolen til apparatet er trykkløst.

- Sikre håndsprøytepipistolen, for å gjøre dette skyves sikringen forover.
- Skift ut høytrykksdysen med lavtrykksdysen.
- Ta av sugeslange for rengjøringsmiddel ut av rengjøringsmiddelbeholderen.
- Filter på rengjøringsmiddel sugeslange dreies for å dosere rengjøringsmiddel.

Opphold i arbeidet

- Lukk høytrykkspipistolen. Apparatet slår seg av.
- Sikre håndsprøytepipistolen, for å gjøre dette skyves sikringen forover.
- Høytrykkspipistolen inkl. strålerør settes i strålerørholderen.

Etter avbrudd:

- Løsne håndsprøytepipistolen, ved at sikringen skyves bakover.
- Åpne høytrykkspipistolen. Apparatet slår seg på igjen.

Etter hver bruk

Etter bruk av rengjøringsmiddel

- Skift ut lavtrykksdysen med høytrykksdysen.
- Sett maskinbryteren i stilling "I".
- Spyl rent apparatet med åpent håndsprøytepipistol i minst 1 minutt.

Slå maskinen av

- Steng vanntilførselen.
- Åpne høytrykkspipistolen.
- Slå på pumpen med apparatets bryter og la den gå i 5-10 sekunder.
- Lukk høytrykkspipistolen.
- Sett hovedbryteren til "0/OFF".

- Trekk ut støpselet (tørre hender) fra stikkkontakten.
- Fjerne vanntilkoblingen.
- Trykk på sprøytepipistolen til apparatet er trykkløst.
- Sikre håndsprøytepipistolen, for å gjøre dette skyves sikringen forover.

Transport

⚠ **FORSIKTIG**

*Fare for personskade og materiell skade!
Pass på vekten av apparatet ved transport.*

OBS

Beskytt avtrekkspaken mot skade under transport.

- Ved transport i kjøretøyer skal apparatet sikres mot å skli eller velte etter de til enhver tid gjeldende regler.

Kjøring

- Løsne parkeringsbremsen.
- Skyve maskinen.

Krantransport

- Fest løfteinnretning midt på streberen for kranløfting.
- ⚠ **FARE**
- Fare for skader på grunn av maskin som faller ned.*
 - Før hver krantransport, kontroller streber for kranløfting for skader.
 - Løft kun apparatet ved hjelp av streber for kranløfting.
 - Sikre løfteinnretning mot utilsiktet opphenging av lasten.
 - Ta av strålerør med sprøytepipistol før krantransporten.
 - Maskinen må bare transporteres med kranen av personer som er undervist i betjening av kranen.
 - Ikke stå under lasten.
 - Pass på at personer ikke oppholder seg i kranens faresone.
 - La ikke maskinen henge på kranen uten oppsyn.

Lagring

⚠ **FORSIKTIG**

*Fare for personskade og materiell skade!
Pass på vekten av apparatet ved lagring.*

Sette bort

OBS

Fare for skader! Dersom vann fryser i maskinen, kan dette føre til at deler i maskinen skades.

Ved langre driftspauser eller dersom frostfri lagring ikke er mulig:

- Tapp ut vannet.
- Spyl frostvæske gjennom apparatet.

Tapp ut vannet

- Skru av vanntilførselslange og høytrykkslange.
- La apparatet gå i maks. 1 minutt til pumpe og slanger er tomme.

Spyl frostvæske gjennom apparatet.

Merknad:

Følg bruksanvisning for frostvæsken.

- Pump vanlig frostvæske gjennom apparatet.

Dermed oppnås en viss korrosjonsbeskyttelse.

Pleie og vedlikehold

⚠ **FARE**

Fare for personskade!

Slå alltid av høytrykksvaskeren og trekk ut støpselet før stell og vedlikehold av enheten.

Sikkerhetsinspeksjon/ vedlikeholdskontrakt

Du kan avtale regelmessig sikkerhetsinspeksjon eller inngå en servicekontrakt med din forhandler.

Spør din forhandler om råd og veiledning.

Vedlikeholdsintervaller

Daglig

- Kontroll av oljenivå på høytrykkspumpe. Oljenivået må ligge mellom MIN- og MAX-markeringen på oljetanken.
- Etterfyll olje ved behov (se Tekniske data).

OBS

Fare for skade! Dersom oljen er melkeaktig skal Kärcher kundeservice straks kontaktes.

Ukentlig eller etter 40 driftstimer

- Rengjør filter i vanntilkoblingen.
- Rengjør filter på rengjøringsmiddelsugeslange.
- Kontroller flottørventil i flottørbeholder for tetthet.

Etter hver 50. driftstime

- Skifting av olje på høytrykkspumpe.

Etter 500 driftstimer, minimum årlig

- La kundeservice gjennomføre vedlikehold av maskinen.
- Skifting av olje på høytrykkspumpe.

Vedlikeholdsarbeider

Rengjør filter i vanntilkoblingen

- Skru av filterhus, ta av filter, rengjør og sett det inn igjen.

Rengjør filter på rengjøringsmiddelsugeslange

- Ta av sugeslange for rengjøringsmiddel.
- Filter rengjøres i vann og settes inn igjen.

Skift olje

- For oljetyper og fyllingsmengde, se "Tekniske data".
- Skru ut oljeavtappingskrue.
- La oljen renne ut i oppsamlingsbeholder.
- Skru på oljetappepluggen.
- Fyll på ny olje lagsomt opp til merket MAX i oljeholderen.

Merknad:

Unngå om mulig luftbobler.

Brukt olje skal deponeres miljøriktig eller leveres på et oppsamlingssted.

Vedlikeholdsplan

Slitedeler	driftstimer,
Høytrykks-/lavtrykkspakninger	1000 h
Suge-/trykkventiler	1000 h
O-ringer/støtteringer på overstrømsventil	1000 h
Kulelager på pumpedrev	2000 h
Oljeløpsringer, akselpakninger	2000 h

Feilretting

Mindre funksjonsfeil kan du ved hjelp av følgende oversikt utbedre selv.

Ved tvilstilfeller, ta kontakt med autorisert kundeservice.

△ FARE

Fare for personskade!

Slå alltid av høytrykksvaskeren og trekk ut støpselet før stell og vedlikehold av enheten.

△ ADVARSEL

Reparasjonsarbeid og arbeid på elektriske komponenter må kun utføres av autorisert kundeservice i ikke-eksplosjonsfarlig område.

Apparatet går ikke

- Ingen nettspenning
- Kontroller støpsel og stikkontakt.
- Kontroller at spenningen som er oppgitt på typeskiltet er overensstemmende med strømkildens spenning.
- Kontroller strømkabelen for skader.
- Motor overoppvarmet
- Slå av maskinen og la den avkjøle seg. Rett opp feilen. Slå apparatet på.

Apparat bygger ikke opp trykk

- Feil dyse
 - Kontroller dyse for riktig størrelse (se "Tekniske data").
 - Luft i systemet
- Luft ut pumpen:
- Skru av dyse. Slå på maskinen og la den gå til vannet kommer fritt for luft ut av strålerøret. Slå av maskinen og skru på dysen igjen.
 - Dyse er tilstoppet/utspylt
 - Rengjør evt. skift dyse.
 - Filter i vanntilkoblingen tilsmusset.
 - Rengjør filter i vanntilkoblingen.
 - Vanntilførsel er for liten
 - Kontroller vanntilførselsmengden (se Tekniske data).
 - Tilførselledning til pumpen er utett eller tilstoppet.
 - Kontroller samtlige tilførselsledninger til høytrykkspumpe for evt. lekkasjer eller tilstoppinger.

Høytrykkspumpe utett

- 3 drypp i minuttet under pumpen er tillatt. Ved større lekkasjer må pumpen kontrolleres av en servicemontør.

Høytrykkspumpen vibrerer (slag)

- Tilførselledning til pumpen er utett eller tilstoppet.
 - Kontroller samtlige tilførselsledninger til høytrykkspumpe for evt. lekkasjer eller tilstoppinger.
 - Luft i systemet
- Luft ut pumpen:
- Skru av dyse. Slå på maskinen og la den gå til vannet kommer fritt for luft ut av strålerøret. Slå av maskinen og skru på dysen igjen.

Ujevn vannstråle

- Vanntilførsel er for liten
- Kontroller vanntilførselsmengden (se Tekniske data).

Apparatet suger ikke inn rengjøringsmiddel

- Feil dyse montert.
- Skift ut høytrykksdysen med lavtrykksdysen.
- Filter på rengjøringsmiddelsugeslange tilsmusset.
- Rengjør filter.
- Tilbakeslagsventil henger fast.
- Ta av slangen for rengjøringsmiddel og løsne tilbakeslagsventilen ved hjelp av en stump gjenstand.
- rengjøringsmiddelbeholder tom
- Rengjøringsmiddelbeholder fylles/skiftes.

Garanti

- Vår ansvarlige salgsorganisasjon for det enkelte land har utgitt garantibetingelsene som gjelder i det aktuelle landet. Eventuelle feil på apparatet repareres gratis innenfor garantitiden dersom årsaken er en material- eller produksjonsfeil.
- Garantien trer kun i kraft dersom forhandleren sender inn vedlagte svarkort fullstendig utfylt, stemplet og underskrevet og sender til importøren i det enkelte land.
- Ved behov for garantireparasjoner, vennligst henvend deg med kjøps- og tilbehørskvitteringen til din forhandler eller den nærmeste autoriserte kundeservice.

Tilbehør og reservedeler

Bruk bare originalt tilbehør og originale reservedeler; de garanterer for en sikker og problemfri drift av maskinen. Informasjon om tilbehør og reservedeler finner du på www.kaercher.com.

EU-samsvarserklæring

Vi erklærer hermed at maskinen angitt nedenfor oppfyller de grunnleggende sikkerhets- og helsekravene i de relevante EU-direktivene, med hensyn til både design, konstruksjon og type markedsført av oss. Ved endringer på maskinen som er utført uten vårt samtykke, mister denne erklæringen sin gyldighet.

Produkt: Høytrykksvasker
Type: 1.353-xxx
Type: HD 10/16 Cage Ex

Relevante EU-direktiver

2000/14/EF
2006/42/EF (+2009/127/EF)
2014/30/EU
2014/34/EU

Anvendte overensstemmende normer

EN 60335-1
EN 60335-2-79
EN 1127-1: 2011
EN 13463-1: 2009
EN 13463-5: 2011
EN 55014-1: 2006+A1: 2009+A2: 2011
EN 55014-2: 2015
EN 61000-3-2: 2014
EN 61000-3-11: 2000

I henhold til:

TRGS 727
DGUV 113-001

Anvendt metode for samsvarsverdering

2000/14/EF: Vedlegg V

Lydeffektnivå dB(A)

Målt: 85
Garantert: 87

Nr. på nevnte steder

0123
TÜV Product Service GmbH
Gottlieb Daimler- Str. 7
70794 Filderstadt

Merking



II 2 G c IIB T3 +5°C<Ta<+40°C

Undertegnede handler på vegne av og med fullmakt fra styret.


H. Jenner

Chairman of the Board of Management


S. Reiser


Director Regulatory Affairs & Certification

Ansvarelig for dokumentasjon:
S. Reiser

Alfred Kärcher SE & Co. KG
Alfred-Kärcher-Straße 28-40
71364 Winnenden (Germany)
Tel.: +49 7195 14-0
Fax: +49 7195 14-2212

Winnenden, 2019/05/01

Tekniske data

Type		HD 10/16-4
		Cage Ex
Strømtilkobling		
Spenning	V	400
Strømtype	--	3~
Frekvens	Hz	50
Kapasitet	kW	5,5
Strømsikring (trege)	A	16
Maks. tillatt nettimpedanse	Ω	(0,086+j0,054)
Vanntilkobling		
Tilførselstrykk (max)	MPa (bar)	1 (10)
Vanntilførselstemperatur, maks.	°C	50
Tilførselmengde, min.	l/min (l/h)	16,7 (1000)
Tilførselsslange – lengde (min.)	m	7,5
Tilførselsslange – min. diameter	" (tommer)	3/4
Effektspesifikasjoner		
Arbeidstrykk vann (med standarddyse)	MPa (bar)	16 (160)
Maks. driftstrykk (sikkerhetsventil)	MPa (bar)	22,0 (220)
Transportmengde	l/min (l/h)	16,7 (1000)
Dysetørrelse på standarddyse	--	60
Rekylkraft høytrykkspistol	N	35
Registrerte verdier etter EN 60335-2-79		
Støy		
Støytrykksnivå L_{pA}	dB(A)	71
Usikkerhet K_{pA}	dB(A)	2
Støyeffektnivå L_{WA} + usikkerhet K_{WA}	dB(A)	87
Hånd-arm vibrasjonsverdi		
Høytrykkspistol	m/s^2	<2,5
Strålerør	m/s^2	<2,5
Usikkerhet K	m/s^2	1
Driftsmidler		
Oljemengde - pumpe	l	2
Oljetype - pumpe	--	Hypoid SAE 90 (6.288-016.0)
Mål og vekt		
Lengde	mm	980
Bredde	mm	720
Høyde	mm	1100
Typisk driftsvekt	kg	114
Diverse		
Omgivelsestemperatur	°C	+5...+40
Beskyttelsesklasse (mot tennfare)		Ex II 2 G c IIB T3 +5°C<Ta<+40°C

Kundetjeneste

Anleggstype:

Prodksjonsnr.:

Tatt i bruk den:

Kontroll gjennomført den:

Funnet:

Underskrift

Kontroll gjennomført den:

Funnet:

Underskrift

Kontroll gjennomført den:

Funnet:

Underskrift

Kontroll gjennomført den:

Funnet:

Underskrift

Kontroll gjennomført den:

Funnet:

Underskrift





Läs bruksanvisning i original innan aggregatet används första gången, följ anvisningarna och spara drifts-anvisningen för framtida behov, eller för nästa ägare.

- Före första ibruktagning måste Säkerhetsanvisningar nr. 5.951-949.0 läsas!
- Informera inköpsstället omgående vid transportskador.
- Kontrollera vid uppackningen att inga tillbehör saknas eller är skadade.

Innehållsförteckning

Miljöskydd	SV	1
Aggregatelement.	SV	1
Ändamålsenlig användning.	SV	2
Symboler på aggregatet	SV	2
Säkerhetsanvisningar	SV	2
Säkerhetsanordningar.	SV	3
Idrifttagning	SV	3
Handhavande	SV	5
Efter varje användning	SV	5
Transport.	SV	6
Förvaring	SV	6
Nedstängning	SV	6
Skötsel och underhåll	SV	6
Åtgärder vid störningar	SV	7
Garanti	SV	8
Tillbehör och reservdelar.	SV	8
EU-försäkran om överensstämmelse	SV	9
Tekniska data	SV	10
Kundservice	SV	11

Miljöskydd

	Emballagematerialen kan återvinnas. Kasta inte emballaget i hushållssoporna utan lämna det till återvinning.
	Kasserade apparater innehåller återvinningsbart material som bör gå till återvinning. Batterier, olja och liknande ämnen får inte komma ut i miljön. Överlämna skrotade aggregat till ett lämpligt återvinningssystem.

Elektriska och elektroniska maskiner innehåller ofta komponenter som vid felaktig användning eller felaktig avfallshantering kan utgöra en potentiell risk för människors hälsa och för miljön. Dessa komponenter är dock nödvändiga för att maskinen ska kunna arbeta korrekt. Maskiner som märkts med denna symbol får inte kastas i hushållssoporna.

Motorolja, värmeolja, diesel och bensin får inte släppas ut i miljön. Skydda marken och avfallshantera förbrukad olja på ett miljövänligt sätt.

Upplysningar om ingredienser (REACH)

Aktuell information om ingredienser finns på:

www.kaercher.com/REACH

Aggregatelement

Figurer, se sida 2

- 1 Oljebehållare
- 2 Högtryckspump
- 3 Backventil på rengöringsmedelsinsugningen
- 4 Säkerhetsventil
- 5 Skruv för oljeutsläpp
- 6 Sugslang för rengöringsmedel med filter och rengöringsmedelsdosering
- 7 Säkerhetsspärr
- 8 Startspak
- 9 Säkerhetsspak
- 10 Handspruta EASY!Force
- 11 Högtrycksslang EASY!Lock
- 12 Skjuthandtag
- 13 Fäste för kranlastning
- 14 Spolrörshållare
- 15 Rörram
- 16 Flottörbehållare
- 17 Vattenanslutning med filter
- 18 Högtrycksanslutning EASY!Lock
- 19 Parkeringsbroms
- 20 Nätkabel med kontakt
- 21 Elmotor
- 22 Huvudreglage
- 23 Lågtrycksmunstycke
- 24 Mantelmutter
- 25 Högtrycksmunstycke
- 26 Strålrör EASY!Lock

Färgmärkning

- Manöverelement för rengöringsprocessen är gula.
- Manöverelement för underhåll och service är ljusgrå.

Ändamålsenlig användning

Maskinen har utvecklats speciellt för arbeten i utrymmen med explosionsrisk (Zon 1 och Zon 2).

Använd denna högtryckstvätt enbart till:

- för rengöring av maskiner, fordon, byggnader, behållare och verktyg, som endast får rengöras med högtryckstvätt.
- med av Kärcher godkända tillbehör och reservdelar.
- Ej avsedd och därför förbjuden är rengöring av människor och djur. Högtrycksstrålen innebär påtaglig risk för skador.
- Ej avsedd och därför förbjuden är rengöring av lösa delar Dessa kan slungas iväg av högtrycksstrålen och skada människor, eller andra delar.
- Maskinen får endast användas med vatten.
- Om vatten används som rengöringsvätska, skydda anläggningen mot frost för att undvika skador orsakade av fruset vatten.

Krav på vattenkvaliteten:

OBSERVERA

Endast rent vatten får användas som högtrycksmedium. Nedsmutsning leder till förslitningar eller avlagringar i apparaten på ett för tidigt statum.

Om återvinningsvatten används får följande gränsvärden inte överskridas.

pH-värde	6,5...9,5
elektrisk ledningsförmåga *	Ledningsförmåga färskvatten +1 200 μ S/cm
sedimenterbara ämnen **	< 0,5 mg/l
filtreringsbara ämnen ***	< 50 mg/l
Kolväten	< 20 mg/l
Klor	< 300 mg/l

Sulfat	< 240 mg/l
Calcium	< 200 mg/l
Totalhärdhet	< 28 °dH < 50 °TH < 500 ppm (mg CaCO ₃ /l)
Järn	< 0,5 mg/l
Mangan	< 0,05 mg/l
Koppar	< 2 mg/l
Aktivt klor	< 0,3 mg/l
fritt från illaluktande dofter	
* Maximum totalt 2 000 μ S/cm	
** Testvolym 1 l, sedimenteringstid 30 min	
*** inga slipande ämnen	

Symboler på aggregatet



Högtrycksstrålar kan vid felaktig användning vara farliga. Strålen får inte riktas mot människor, djur, aktiv elektrisk utrustning eller mot själva aggregatet.

Säkerhetsanvisningar

- Beakta lagstadgade, nationella föreskrifter för högtryckstvättar.
- Beakta gällande, nationella regelverk för olycksfallsskydd. Högtryckstvättar måste kontrolleras regelbundet och kontrollresultatet måste noteras skriftligt.
- Inga förändringar får göras på maskinen/tillbehören.

Riskenivåer

△ FARA

Varnar om en omedelbart överhängande fara som kan leda till svåra personskador eller dödsfall.

△ VARNING

Varnar om en möjligen farlig situation som kan leda till svåra personskador eller döden.

△ FÖRSIKTIGHET

Varnar om en möjligen farlig situation som kan leda till lättare personskador.

OBSERVERA

Varnar om en möjligen farlig situation som kan leda till materiella skador.

Speciella förutsättningar inom ex-område



- 1 Pumpen får endast användas i zoner som motsvarar det på typskylten angivna tändningsskyddet.
- 2 Pumpen skall jordas elektrostatiskt. Underlaget ska göras ledande i överensstämmelse med detta. Observera TRGS 727.
- 3 Pumpen får endast användas efter att den har avluftats.
- 4 Sug aldrig upp vätskor som innehåller lösningsmedel eller utspädda syror och lösningsmedel! Hit räknas bl.a. bensin, tinner eller eldningsolja. Ångan är lättantändlig, explosiv och giftig. Använd inte aceton, utspädda syror och lösningsmedel eftersom de angriper de material som använts i aggregatet.
- 5 Inflödesstemperaturen hos rengöringsvätskan bestående av vatten med rengöringsmedel får inte överstiga 50 °C.
- 6 Pumpens funktion och tillstånd ska kontrolleras med lämpliga intervaller (bl.a. kontroll av lagerförslitning, pumpens täthet). Vid behov ska en reparation utföras.
- 7 Pumpen får endast användas med sådana rengöringsmedel som materialen tål tillräckligt väl.
- 8 Slangar måste vara elektrostatiskt ledande (motstånd $R < 10^6$ Ohm). Endast originaldelar från Kärcher får användas.
- 9 Respektive nationella, lagstadgade föreskrifter skall följas.

Säkerhetsanordningar

Säkerhetsanordningarna ger skydd åt användaren och får varken sättas ur drift eller förbikopplas.

Huvudreglage

Detta förhindrar att apparaten startas oavsiktligt. Stäng av vid pauser, eller efter avslutat arbete.

Säkerhetsspärr

Säkerhetsspärrarna på handsprutan förhindrar att apparaten startas oavsiktligt.

Överströmningsventil

- Om handsprutpistolen stängs, rinner vattnet via överströmningsventilen till flottörbehållaren. Ett cirkulationssystem skapas.
- Öppnas handsprutpistolen igen, stängs överströmningsventilen. Spruttrycket återställs.

Överströmningsventilen har ställts in och plomberats hos tillverkaren. Inställning endast av kundservice.

Säkerhetsventil

- Vid för högt tryck öppnas säkerhetsventilen. Den rengöringsvätska som därvid strömmar ut, skyddar pumpen och högtryckslangar mot skador orsakade av för högt tryck.

Säkerhetsventilen har ställts in och plomberats hos tillverkaren. Inställning endast av kundservice.

Parkeringsbroms

Parkeringsbromsen förhindrar att apparaten rullar iväg.

Idrifttagning

⚠ FARA

Skaderisk! Aggregat, matarledning, högtrycksslång och anslutningar måste vara i ett oklanderligt tillstånd. Är dessa inte i ett oklanderligt tillstånd får apparaten inte brukas.

- ➔ Aktivera på parkeringsbromsen.

Kontrollera oljenivån

- ➔ Klipp av spetsen på oljepåfyllningsröret.
- ➔ Kontrollera oljenivån hos högtryckspumpen. Oljenivån måste ligga mellan "MIN"- och "MAX"-markeringarna på oljebehållaren.
- ➔ Fyll på olja om så behövs (se Tekniska Data).

OBSERVERA

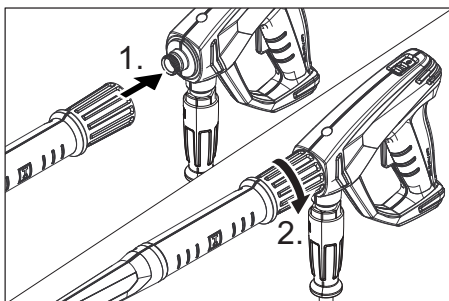
Risk för materiella skador. Om oljan är mjölkaktig ska Kärcher kundtjänst informeras omgående.

Montera skjutbygeln

→ Montera skjuthandtaget på rörramen.

Montera tillbehör

Obs! EASY!Lock-systemet förbinder komponenterna med en snabbgång snabbt och säkert på bara ett varv.



- Sätt på högtryckmunstycket på strålröret
- Montera kopplingsmuttern och dra fast den för hand (EASY!Lock).
- Anslut strålröret och handsprutan och dra åt för hand (EASY!Lock).
- Anslut högtrycksslang och spolrör till handsprutan.

Strömförsörjning

- Se Tekniska Data för anslutningsvärden.
- Den elektriska anslutningen måste utföras av en elektriker och motsvara IEC 60364-1.
- Maskinen är seriemässigt utrustad med en Ex-stickkontakt. Om det uttag som finns inte passar till denna stickkontakt ska uttaget eller stickkontakten anpassas av en behörig elektriker.

⚠ VARNING

Maximalt tillåten nätimpedans på den elektriska anslutningspunkten (se Tekniska data) får inte överskridas.

Vid oklarheter rörande nätimpedansen på ditt anslutningsställe bör du ta kontakt med ditt energiföretag.

⚠ FARA

- Kontrollera att den på typskylten angivna spänningen överensstämmer med strömkällans spänning.
- Olämpliga elektriska förlängningssladdar kan vara farliga. Använd bara elektriska förlängningssladdar som är godkända för användning utomhus och har motsvarande märkning och tillräcklig ledarearea.
 - 1 - 10 m: 2,5 mm²
 - 10 - 30 m: 4 mm²

Vattenanslutning

⚠ VARNING

Beakta vattenleverantörens anvisningar och föreskrifter.

Anslutningsvärde, se typskylt/Tekniska Data.

- Använd en elektrostarkt ledande slang (motstånd $R < 10^6$ Ohm, ingår ej i leveransen). Diameter minst 3/4 tum.
- Koppla slangen till vattenanslutningen på apparaten.
- Anslut slangen till vattenkranen.

OBSERVERA

Kör aldrig högtryckstvätten med åtskruvad vattenkran då torrkorning leder till skador på högtryckspumpen.

Rengöringsmedel

⚠ FARA

Risk för skada!

- Använd endast produkter från Kärcher.
- Fyll ej på lösningsmedel (bensin, acetton, förtunning, etc.).
- Undvik kontakt med ögon och hud.
- Beakta tillverkarens säkerhets- och användningshänvisningar.
- Beakta säkerhetsanvisningarna på rengöringsmedlen.
- Var sparsam med användning av rengöringsmedel för att minska påfrestningarna på miljön.
- Rengöringsmedlet måste vara anpassat till ytan som ska rengöras.

Rekommenderade rengöringsmedel:

- RM 31 ASF
- RM 55 ASF
- RM 81 ASF

- Stick in sugslangen för rengöringsmedel i en extern behållare för rengöringsmedel.
- Fyll på / byt ut tom behållare för rengöringsmedel.

Lufta aggregat

- Skruva bort munstycke.
- Starta apparaten och låt den arbeta tills vattnet är fritt från blåsor när det kommer ut ur spolröret.
- Stäng av aggregatet och skruva på munstycket igen.

Handhavande

Säkerhetsanvisningar

- ⚠ **FARA**
 - Nätkabel och högtrycksslang får inte köras över.
 - Skaderisk! Avdragsspaken och låsspaken får inte vara spärrade när maskinen används.
 - Skaderisk! Kontakta kundservice om låsspaken är defekt.
 - Skaderisk på grund av högtrycksvattenstråle. Dra säkerhetsspärren på handsprutan framåt innan du börjar arbeta med maskinen.
- ⚠ **VARNING**

P.g.a. vattenstrålen vid högtrycksmunstycket får handsprutan en rekyl. Stå stadigt och håll fast handsprutan och strålröret med båda händer.

Öppna/stänga handsprutan

- Öppna handsprutan: Tryck på låsspaken och avdragsspaken.
- Stäng handsprutan: Släpp låsspaken och avdragsspaken.

Koppla till aggregatet

- Öppna vattenkranen.
- Stick i nätkontakten.
- Ställ huvudreglaget på "I".
- Lås upp handsprutan genom att skjuta spärren bakåt.
- Öppna handsprutpistolen.

Munstycken

Flatstrålmunstycke

- Märkning: 25060
- 25° strålvinkel
- För de vanligaste rengöringsuppgifterna

Lågtrycksmunstycke

Hänvisning:

- Märkning: 0250
- För applicering av rengöringsmedel

Användning med rengöringsmedel

⚠ FARA

Skaderisk! Stäng av maskinen innan munstycken byts och tryck på handsprutan tills maskinen är trycklös.

- Lås handsprutan genom att skjuta spärren framåt.
- Byt ut högtrycksmunstycket mot ett lågtrycksmunstycke.
- Dra ut sugslangen för rengöringsmedel ur rengöringsmedelsbehållaren.
- Vrid på filtret på sugslangen för rengöringsmedel för att dosera rengöringsmedlet.

Avbryta drift

- Stäng handspruta. Maskinen stängs av.
- Lås handsprutan genom att skjuta spärren framåt.
- Placera handspruta inkl. spolrör i spolrörsförvaringen.

Efter avbrott:

- Lås upp handsprutan genom att skjuta spärren bakåt.
- Öppna handsprutpistolen. Maskinen startas igen.

Efter varje användning

Efter användning med rengöringsmedel

- Byt ut lågtrycksmunstycket mot högtrycksmunstycket.
- Ställ huvudreglaget på "I".
- Spola ren apparaten med öppen handspruta under minst en minut.

Koppla från aggregatet

- Stäng vattentillförseln.
- Öppna handsprutpistolen.
- Sätt på pumpen med strömbrytaren på maskinen och låt den gå i 5-10 sekunder.
- Stäng handspruta.
- Stäng av strömbrytaren "0/OFF".
- Försäkra dig om att dina händer är torra när du drar ut nätkontakten.
- Ta bort vattenanslutningen.
- Tryck på handsprutan tills apparaten är trycklös.
- Lås handsprutan genom att skjuta spärren framåt.

Transport

⚠ **FÖRSIKTIGHET**

Risk för personskada och materiell skada! Tänk på maskinens vikt vid transporten.

OBSERVERA

Skydda avdragsspaken mot skador under transporten.

- Vid transport i fordon ska maskinen säkras enligt respektive gällande bestämmelser så den inte kan tippa eller glida.

Körning

- Lossa parkeringsbromsen.
- Skjuta maskinen.

Krantransport

- Fäst lyftanordningen i mitten av fästet för kranlastning.

⚠ **FARA**

Skaderisk om maskinen faller ner.

- *Kontrollera att fästet för kranlastningen ej är skadat innan varje krantransport.*
- *Maskinen får endast lyftas i fästet för krananslutning.*
- *Säkra lyftanordning så att lasten inte släpps oavsiktligt.*
- *Ta bort stålrör med handsprutpistol innan krantransport.*
- *Maskinen får bara transporteras med kran av personer som har instruerats i hur kranen fungerar.*

- *Stå inte under lasten.*
- *Var noga med att inga personer uppehåller sig i kranens riskområde.*
- *Låt inte maskinen hänga i kranen utan uppsikt.*

Förvaring

⚠ **FÖRSIKTIGHET**

Risk för personskador och materiella skador! Tänk på maskinens vikt vid lagringen.

Nedstängning

OBSERVERA

Risk för skada! Vatten som fryser i maskinen kan förstöra delar i den.

Under längre driftspauser eller om det inte är möjligt att förvara aggregatet på en frostfri plats:

- Töm ut vatten
- Spola igenom aggregatet med frostskyddsmedel

Släppa ut vatten

- Skruva bort vattenslang och högtrycksslang.
- Låt pumpen arbeta maximalt 1 minut, tills pump och ledningar är tomma.

Spola igenom aggregatet med frostskyddsmedel

Hänvisning:

Beakta föreskrifter från tillverkaren av frostskyddsmedlet.

- Pumpa i handeln förekommande frostskyddsmedel genom aggregatet.

På detta sätt uppnås även ett visst skydd mot rost.

Skötsel och underhåll

⚠ **FARA**

Risk för skada!

Stäng alltid av aggregatet och lossa nätkontakten före alla skötsel- och underhållsarbeten.

Säkerhetsinspektion/Serviceavtal

Det finns möjlighet att ingå avtal med försäljningsstället beträffande regelbundna säkerhetskontroller, eller att välja ett servicekontrakt.

Vänligen inhämta information.

Underhållsintervaller

Dagligen

- Kontrollera oljenivå hos högtryckspumpen. Oljenivån måste ligga mellan "MIN"- och "MAX"-markeringarna på oljebehållaren.
- Fyll på olja om så behövs (se Tekniska Data).

OBSERVERA

Risk för materiella skador. Om oljan är mjölkaktig ska Kärcher kundtjänst informeras omgående.

Varje vecka, eller efter 40 driftstimmar

- Rengör filter på vattenanslutningen.
- Rengör filter i sugslangen för rengöringsmedel.
- Kontrollera att flottörventilen i flottörbehållaren är tät.

Efter 50 driftstimmar

- Byt olja i högtryckspumpen.

Var 500:e driftstimme, minst en gång per år

- Låt auktoriserad serviceverkstad utföra underhållet av apparaten.
- Byt olja i högtryckspumpen.

Underhållsarbeten

Rengör filter vid vattenanslutningen

- Skruva av filterhuset, tag bort filtret, rengör och sätt tillbaka igen.

Rengöra filtret i sugslangen för rengöringsmedel

- Ta ur sugslangen för rengöringsmedel.
- Rengör filtret i vatten och sätt i igen.

Byta olja

- För oljesorter och påfyllningsmängd, se "Tekniska data".
- Skruva ur skruv för oljeutsläpp.
- Släpp ut oljan i uppsamlingstråg.
- Skruva i skruven till oljeutsläppet.
- Fyll långsamt på ny olja i oljebehållaren, upp till "MAX" markeringen.

Hänvisning:

Luftblåsor måste kunna komma ut.

Avfallshantera den förbrukade oljan miljövänligt eller för till sortering.

Underhållsschema

Förslitningsdelar	Driftstimmar
Högtrycks-/lågtryckspackningar	1000 h
Sug-/tryckventiler	1000 h
O-ringar/Överströmningsventilens stödringar	1000 h
Pumpdrevets kullager	2000 h
Oljelöpring, axeltätning	2000 h

Åtgärder vid störningar

Med hjälp av följande översikt kan du själv åtgärda ett flertal störningar.

Kontakta auktoriserad serviceverkstad om du är osäker.

⚠ **FARA**

Risk för skada!

Stäng alltid av aggregatet och lossa nätkontakten före alla skötsel- och underhållsarbeten.

⚠ **VARNING**

Reparationsarbeten och arbeten på elektriska komponenter får endast utföras av auktoriserad kundservice inom ej explosivt område.

Apparaten arbetar inte

- Ingen nätförsörjning
- Kontrollera stickkontakt och uttag.
- Kontrollera om den angivna spänningen på typskylten överensstämmer med strömkällans spänning.
- Kontrollera om nätkabeln är skadad.
- Motor överhettad

- Stäng av apparaten och låt den svalna. Åtgärda orsaken till störningen. Starta apparaten igen.

Aggregatet bygger inte upp tryck

- Fel munstycke
 - Kontrollera munstyckets storlek (se "Tekniska Data").
 - Luft i systemet
- Lufta ur pumpen:
- Skruva bort munstycke. Starta apparaten och låt den arbeta tills vattnet är fritt från blåsor när det kommer ut ur spolröret. Stäng av aggregatet och skruva på munstycket igen.
 - Munstycke tätt/urtvättat
 - Rengör/byt ut munstycke.
 - Filter vid vattenanslutningen smutsigt
 - Rengör filter på vattenanslutningen.
 - För lite vatten matas in
 - Kontrollera vattenflödet till pumpen (Tekniska Data).
 - Matarledningar till pumpen är otäta eller igentäppta.
 - Kontrollera att alla inflödesslangar till högtryckspumpen är täta och att de inte är tilltäppta.

Högtryckspump otät

- 3 droppar vatten per minut är tillåtna och de kan droppa på apparatens undersida. Ring auktoriserad serviceverkstad vid kraftigare otäthet.

Högtryckspumpen knackar

- Matarledningar till pumpen är otäta eller igentäppta.
 - Kontrollera att alla inflödesslangar till högtryckspumpen är täta och att de inte är tilltäppta.
 - Luft i systemet
- Lufta ur pumpen:
- Skruva bort munstycke. Starta apparaten och låt den arbeta tills vattnet är fritt från blåsor när det kommer ut ur spolröret. Stäng av aggregatet och skruva på munstycket igen.

Ojämn vattenstråle

- För lite vatten matas in
- Kontrollera vattenflödet till pumpen (Tekniska Data).

Aggregatet suger ej upp rengöringsmedel

- Felaktigt munstycke isatt.
- Byt ut högtrycksmunstycket mot ett lågtrycksmunstycke.
- Filter i sugslangen för rengöringsmedel nedsmutsat
- Rengör filtret.
- Bakslagsventilen tilltäppt
- Tag bort slang för rengöringsmedel och lossa backventil med trubbigt föremål.
- Behållaren för rengöringsmedel är tom
- Fyll på / byt ut tom behållare för rengöringsmedel.

Garanti

- I respektive land gäller de garantivillkor som publicerats av våra auktoriserade distributörer. Eventuella fel på aggregatet repareras utan kostnad under förutsättning att det orsakats av ett material- eller tillverkningsfel.
- Garantin träder endast i kraft om din försäljare fyller i bifogat svarskort fullständigt vid köpet, stämplrar och undertecknar det och att du därefter skickar svarskortet till ditt lands distributör.
- I frågor som gäller garantin ska du vända dig med tillbehör och kvitto till inköpsstället eller närmaste auktoriserade kundtjänst.

Tillbehör och reservdelar

Använd endast originaltillbehör och originalreservdelar, så att en säker och störningsfri drift av maskinen är garanterad. Information om tillbehör och reservdelar finns på www.kaercher.com.

EU-försäkran om överensstämmelse

Härmed försäkras vi att nedanstående be-
tecknade maskin i ändamål och konstruk-
tion samt i den av oss levererade versionen
motsvarar EU-direktivens tillämpliga grund-
läggande säkerhets- och hälsokrav. Vid
ändringar på maskinen som inte har god-
känts av oss blir denna överensstämmelse-
förklaring ogiltig.

Produkt: Högtryckstvätt
Typ: 1.353-xxx
Typ: HD 10/16 Cage Ex

Tillämpliga EU-direktiv

2000/14/EG
2006/42/EG (+2009/127/EG)
2014/30/EU
2014/34/EU

Tillämpade harmoniserade normer

EN 60335-1
EN 60335-2-79
EN 1127-1: 2011
EN 13463-1: 2009
EN 13463-5: 2011
EN 55014-1: 2006+A1: 2009+A2: 2011
EN 55014-2: 2015
EN 61000-3-2: 2014
EN 61000-3-11: 2000

I enlighet med:

TRGS 727
DGUV 113-001

Tillämpad metod för överensstämmel- sevärdering

2000/14/EG: Bilaga V

Ljudeffektsnivå dB(A)

Upmätt: 85
Garanterad: 87

Markerad positions nr.

0123
TÜV Product Service GmbH
Gottlieb Daimler- Str. 7
70794 Filderstadt

Märkning



II 2 G c IIB T3 +5°C<Ta<+40°C

Undertecknande agerar på uppdrag av och
med styrelsens godkännande.


H. Jenner

Chairman of the Board of Management


S. Reiser


Director Regulatory Affairs & Certification

Dokumentationsbefullmäktigad:
S. Reiser

Alfred Kärcher SE & Co. KG
Alfred-Kärcher-Straße 28-40
71364 Winnenden (Germany)
Tel.: +49 7195 14-0
Fax: +49 7195 14-2212

Winnenden, 2019/05/01

Tekniska data

Typ	HD 10/16-4 Cage Ex	
Elanslutning		
Spänning	V	400
Strömart	--	3~
Frekvens	Hz	50
Anslutningseffekt	kW	5,5
Nätsäkring (tröghet)	A	16
Maximalt tillåten nätimpedans	Ω	(0,086+j0,054)
Vattenanslutning		
Inmatningsstryck (max.)	MPa (bar)	1 (10)
Tilloppstemperatur, max.	$^{\circ}\text{C}$	50
Tilloppsmängd, min.	l/min (l/h)	16,7 (1000)
Längd inmatningsslang (min.)	m	7,5
Diameter inmatningsslang(min.)	Tum	3/4
Prestanda		
Arbetstryck vatten (med standardmunstycke)	MPa (bar)	16 (160)
Max. driftövertryck (säkerhetsventil)	MPa (bar)	22,0 (220)
Matningsmängd	l/min (l/h)	16,7 (1000)
Standardmunstyckets storlek	--	60
Spolhandtagets rekylkraft	N	35
Beräknade värden enligt EN 60335-2-79		
Brusnivå		
Ljudtrycksnivå L_{pA}	dB(A)	71
Osäkerhet K_{pA}	dB(A)	2
Ljudeffektsnivå L_{WA} + Osäkerhet K_{WA}	dB(A)	87
Hand-Arm Vibrationsvärde		
Handspruta	m/s^2	<2,5
Spolrör	m/s^2	<2,5
Osäkerhet K	m/s^2	1
Drivmedel		
Oljemängd - pump	l	2
Oljesort - pump	--	Hypoid SAE 90 (6.288-016.0)
Mått och vikt		
Längd	mm	980
Bredd	mm	720
Höjd	mm	1100
Typisk driftvikt	kg	114
Övrigt		
Omgivande temperatur	$^{\circ}\text{C}$	+5...+40
Typ av tändningsskydd		Ex II 2 G c IIB T3 +5 $^{\circ}\text{C}$ <Ta<+40 $^{\circ}\text{C}$

Kundservice

Anläggningstyp:

Tillverkningsnr.

Ibruktagnings den:

Kontroll genomförd den:

Resultat:

Underskrift

Kontroll genomförd den:

Resultat:

Underskrift

Kontroll genomförd den:

Resultat:

Underskrift

Kontroll genomförd den:

Resultat:

Underskrift

Kontroll genomförd den:

Resultat:

Underskrift



Lue tämä alkuperäisiä ohjeita ennen laitteesi käyttämistä, säilyttä käyttööhe myöhempää käyttöä tai mahdollista myöhempää omistajaa varten.

- Turvaohje nro 5.951-949.0 on ehdottomasti luettava ennen laitteen ensimmäistä käyttökertaa!
- Jos havaitset kuljetusvaurioita, ota välittömästi yhteys jälleenmyyjään.
- Tarkasta purkaessasi pakkauksesta, ovatko kaikki varusteet olemassa ja ovatko osat vaurioituneet

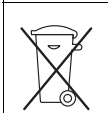
Sisällysluettelo

Ympäristönsuojelu	FI	1
Laitteen osat	FI	1
Käyttötarkoitus	FI	2
Laitteessa olevat symbolit	FI	2
Turvaohjeet	FI	2
Turvalliset	FI	3
Käyttöönotto	FI	4
Käyttö	FI	5
Jokaisen käyttökerran jälkeen	FI	6
Kuljetus	FI	6
Säilytys	FI	6
Seisonta-aika	FI	7
Hoito ja huolto	FI	7
Häiriöapu	FI	8
Takuu	FI	9
Varusteet ja varaosat	FI	9
EY-vaatimustenmukaisuus-vaakuutus	FI	9
Tekniset tiedot	FI	10
Asiakaspalvelu	FI	11

Ympäristönsuojelu



Pakkausmateriaalit ovat kierrätettäviä. Älä käsittele pakkauksia kotitalousjätteenä, vaan toimita ne jätteiden kierrätykseen.



Käytetyt laitteet sisältävät arvokkaita kierrätettäviä materiaaleja, jotka tulisi toimittaa kierrätykseen. Paristoja, öljyjä ja samankaltaisia aineita ei saa päästää ympäristöön. Tästä syystä toimita kuluneet laitteet asianmukaisiin keräyspisteisiin.

Sähkö- ja elektroniikkalaitteet sisältävät usein rakenneosia, jotka voivat aiheuttaa mahdollisen vaaran ihmisten terveydelle ja ympäristölle, jos niitä käsitellään väärin tai ne hävitetään väärin. Nämä rakenneosat ovat kuitenkin tarpeellisia, jotta laite toimisi asianmukaisesti. Tällä symbolilla merkityjä laitteita ei saa hävittää tavallisena talousjätteenä.

Huolehdi, ettei moottoriöljyä, polttoöljyä, dieseliä tai bensiiniä pääse valumaan luontoon. Suojaa maaperää ja hävitä jäteöljy ympäristöystävällisesti.

Huomautuksia materiaaleista (REACH)

Ajantasaisia tietoja ainesosista löytyy osoitteesta:

www.kaercher.com/REACH

Laitteen osat

Kuvat katso sivu 2

- 1 Öljysäiliö
- 2 Korkeapainepumppu
- 3 Puhdistusaineen imun suuntaisventtiili
- 4 Turvaventtiili
- 5 Öljynlaskutulppa
- 6 Puhdistusaineen imuletku varustettuna suotimella ja puhdistusaineen annostelulla
- 7 Varmistuspäätyspinne
- 8 Laukaisuvipu
- 9 Turvavipu
- 10 Käsikäyttöinen ruiskupistooli EASY!Force
- 11 Korkeapaineletku EASY!Lock
- 12 Työntökahva
- 13 Nostotuki nosturilastaukseen
- 14 Ruiskuputken säilytysteline
- 15 Putkikehys
- 16 Uimurisäiliö
- 17 Vesiliitântä ja suodatin
- 18 Suurpaineliitântä EASY!Lock
- 19 Seisontajarru
- 20 Verkkokaapeli ja pistoke
- 21 Sähkömoottori
- 22 Laitekytkin
- 23 Pienpainesuutin
- 24 Hattumutteri
- 25 Korkeapainesuutin
- 26 Ruiskuputki EASY!Lock

Väritunnukset

- Puhdistusprosessin käyttöelimet ovat keltaisia.
- Huollon ja servicen käyttöelimet ovat vaaleanharmaat.

Käyttötarkoitus

Laite on kehitetty erityisesti käytettäväksi räjähdysalttiilla alueilla (alue 1 ja alue 2).

Käytä tätä korkeapainepesuria ainoastaan:

- sellaisten koneiden, ajoneuvojen, rakennusten, säiliöiden ja työkalujen puhdistamiseen, jotka on hyväksytty puhdistettavaksi korkeapainepesurilla.
- ainoastaan Kärcherin hyväksymien varusteiden ja varaosien kanssa.
- Ihmisten ja eläinten puhdistaminen on laitteen käyttötarkoituksen vastaista ja siksi kiellettyä. Korkeapainesuihku aiheuttaa huomattavan loukkaantumisvaaran.
- Irtonaisten osien puhdistaminen on laitteen käyttötarkoituksen vastaista ja siksi kiellettyä. Irtonaiset osat saattavat sinkoutua korkeapainesuihkun voimasta pois ja loukata henkilöitä tai vahingoittaa muita osia.
- Laitteessa saa käyttää vain vettä.
- Jos puhdistusnesteinä käytetään vettä, suojaa laitteisto pakkaselta, jotta vältetään jäätyvän veden aiheuttamilta vaurioilta.

Veden laatuvaatimukset:

HUOMIO

Korkeapainelaitteistossa saa käyttää ainoastaan puhdasta vettä. Epäpuhtaudet johtavat ennenaikaiseen kulumiseen tai kerrostumien muodostumiseen.

Jos käytetään recycling-vettä, seuraavia raja-arvoja ei saa ylittää:

pH-arvo	6,5...9,5
sähkönjohtokyky *	Tuoreveden sähkönjohtavuus +1200 µS/cm
erotettavissa olevat aineet **	< 0,5 mg/l

poisuodatettavissa olevat aineet ***	< 50 mg/l
Hiilivedyt	< 20 mg/l
Kloridi	< 300 mg/l
Sulfaatti	< 240 mg/l
Kalsium	< 200 mg/l
Kokonaiskovuus	< 28 °dH < 50 °TH < 500 ppm (mg CaCO ₃ /l)
Rauta	< 0,5 mg/l
Mangaani	< 0,05 mg/l
Kupari	< 2 mg/l
Aktiivikloori	< 0,3 mg/l
ei saa haista epämiellyttävälle	
* Maksimi yhteensä 2000 µS/cm	
* Näytetilavuus 1 l, laskeutusaika 30 minuuttia	
*** ei hankaavia aineita	

Laitteessa olevat symbolit



Epäasianmukaisesti käytettyinä suurpainesuihkut voivat olla vaarallisia. Suihkua ei saa suunnata ihmisiin, eläimiin, aktiivisiin sähkövarusteisiin tai itse laitteeseen.

Turvaohjeet

- Kunkin maan lainlaatijan säätämiä, korkeapainepesulaitteita koskevia kansallisia määräyksiä on noudatettava.
- Kunkin maan lainlaatijan säätämiä, työturvallisuutta koskevia kansallisia määräyksiä on noudatettava. Korkeapainepesulaitteet on tarkastettava säännöllisin väliajoin ja tarkastuksen tulokset on tallennettava kirjallisesti.
- Laitetta/varusteita ei saa muuttaa.

Vaarallisuusasteet

△ VAARA

Huomautus välittömästi uhkaavasta vaarasta, joka voi aiheuttaa vakavan ruumiinvamman tai johtaa kuolemaan.

△ **VAROITUS**

Huomautus mahdollisesta vaarallisesta tilanteesta, joka voi aiheuttaa vakavan ruumiinvamman tai voi johtaa kuolemaan.

△ **VARO**

Huomautus mahdollisesta vaarallisesta tilanteesta, joka voi aiheuttaa vähäisiä vammoja.

HUOMIO

Huomautus mahdollisesta vaarallisesta tilanteesta, joka voi aiheuttaa aineellisia vahinkoja.

Erityisedellytykset Ex-alueella



- 1 Pumppua saa käyttää vain alueilla, jotka vastaavat tyyppikilvessä annettua syttymissuojaluokkaa.
- 2 Pumppu on maadoitettava sähköstaattisesti. Alustarakenteen on oltavasti vastaavasti sähköä johtava. Ota huomioon TRGS 727.
- 3 Pumppua saa käyttää vain, kun se on ennalta ilmuttu.
- 4 Älä koskaan ime liuotinpitoisia nesteitä tai laimentamattomia happoja tai liuottimia! Niihin kuuluvat esim. bensiini, värirohennusaineet tai lämmitysöljy. Ruiskutussumu on erittäin herkästi sytytvää, helposti räjähtävää ja myrkyllistä. Älä käytä asetonia, laimentamattomia happoja eikä liuottimia, koska ne syövyttävät laitteessa käytettyjä materiaaleja.
- 5 Puhdistusnesteinä käytettävän veden ja puhdistusaineen tulolämpötila ei saa olla yli 50 °C.
- 6 Pumpun moitteeton kunto ja moitteeton toiminta on tarkastettava sopivin aikaväleihin (mm. laakerien kuluneisuus, pumpun tiiviys). Tarvittaessa tulee suorittaa korjaustoimenpiteet.
- 7 Pumpussa saa käyttää vain sellaisia puhdistusnesteitä, joiden vaikutusta vastaan pumpun valmistusaineet ovat riittävän kestäviä.

- 8 Letkujen tulee olla sähköstaattisesti johtavia (vastus $R < 10^6$ ohmia). Käyttää saa vain alkuperäisiä Kärcher-osa.
- 9 Kulloisiakin lainlaatijan kansallisia määräyksiä on noudatettava.

Turvallitteet

Turvallitteet on tarkoitettu käyttäjän suojaamiseksi loukkaantumiselta, eikä niitä saa poistaa käytöstä, eikä niiden toimintoa saa ohittaa.

Laitekytkin

Estää laitteen tahattoman käytön. Kytke laite pois päältä taukojen ajaksi tai lopetettua si käytön.

Varmistuspäätyspinne

Käsiruiskupistoolin varmistuspäätyspinne estää laitteen tahattoman kytkeytymisen.

Ylivirtausventtiili

- Kun käsiruiskupistooli suljetaan, vesi virtaa ylivirtausventtiiliin kautta uimurisäiliöön. Syntyy veden kierrätys.
- Kun käsiruiskupistooli avataan, ylivirtausventtiili sulkeutuu. Ruiskutusaine muodostuu uudelleen.

Ylivirtausventtiili on tehtaalla säädetty ja varmistettu liijysinetillä. Ainoastaan asiakaspalvelu voi suorittaa säädön.

Turvaventtiili

- Turvaventtiili avautuu, kun paine on sallittua korkeampi. Tällöin purkautuva puhdistusneste suojaa pumppua ja korkeapaineletkuja liian korkean paineen aiheuttamilta seurauksilta.

Turvaventtiili on tehtaalla säädetty ja varmistettu liijysinetillä. Ainoastaan asiakaspalvelu voi suorittaa säädön.

Seisontajarru

Seisontajarru estää laitteen liikkumisen itsestään.

Käyttöönotto

⚠ VAARA

*Loukkaantumiswaara! Laitteen, syöttöputki-
en, korkeapaineletkun ja liitosten on oltava
moitteettomassa kunnossa. Jos kunto ei
ole moitteeton, laitetta ei saa käyttää.*

→ Lukitse seisontajarru.

Öljymäärän tarkistaminen

→ Katkaise öljyntäyttökorkin kärki.

→ Tarkasta korkeapainepumpun öljymää-
rä.

Öljyn pinnantason on oltava öljysäiliön
"MIN"- ja "MAX" -merkintöjen välissä.

→ Lisää tarvittaessa öljyä (katso Tekniset
tiedot).

HUOMIO

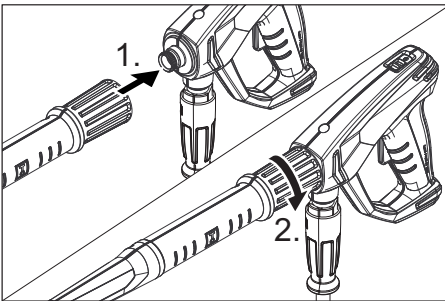
*Vaurioitumisvaara! Jos öljy on maitomais-
ta, ota yhteys Kärcher-asiakaspalveluun.*

Työntökaaren asentaminen paikalleen

→ Asenna työntöaisa putkikehykseen.

Varusteiden asennus

Huomautus: EASY!Lock-järjestelmä yh-
distää komponentit pikakierteellä vain yh-
dellä kierroksella nopeasti ja varmasti.



→ Aseta korkeapainesuutin ruiskuput-
keen.

→ Asenna hattumutteri ja kiristä käsitiuk-
kuuteen (EASY!Lock).

→ Yhdistä ruiskuputki käsikäyttöiseen
ruiskupistooliin ja kiristä käsin
(EASY!Lock).

→ Yhdistä korkeapaineletku ja ruiskuputki
käsi-ruiskupistooliin.

Virransyöttö

- Katso liitântäarvot teknisistä tiedoista.
- Sähköliitännät on suoritettava sähkö-
asentajan toimesta ja niiden on oltava
IEC 60364-1:n mukaisia.
- Laite on vakiona varustettu Ex-pistok-
keella. Jos käytettävissä oleva pistora-
sia ei sovellu tälle pistokkeelle, niin säh-
köammattilaisen on suoritettava pisto-
rasian tai pistokkeen yhteensovitus.

⚠ VAROITUS

*Sähköliitännän suurinta sallittua verkko-
vastusta ei saa ylittää (katso tekniset tie-
dot).*

*Jos ilmenee epäselvyyksiä koskien verkko-
liitântäsi käytettävissä olevaa verkkovas-
tusta, ota yhteys energiansyöttöyhtiösi.*

⚠ VAARA

- Tarkasta, onko tyyppikilvessä ilmoitettu
jännite sama kuin virtalähteen jännite.
- Sopimattomat jatkosähköjohtot voivat
olla vaarallisia. Käytä ulkona vain tar-
koitukseen hyväksytyjä ja vastaavasti
merkittyjä jatkosähköjohtoja, joissa on
riittävä johtojen poikkileikkaus.
1 - 10 m: 2,5 mm²
10 - 30 m: 4 mm²

Vesiliitântä

⚠ VAROITUS

Noudata vesilaitoksen ohjeita.

Liitântäarvot katso tyyppikilpi/tekniset tie-
dot.

→ Käytä sähköstaattisesti johtavaa letkua
(vastus $R < 10^6$ ohmia, ei kuulu toimituk-
seen). Läpimitta vähintään 3/4 tuumaa.

→ Liitä letku laitteen vesiliitântään.

→ Liitä letku vesihanaan.

HUOMIO

*Älä koskaan käytä korkeapainepesuria,
kun vesijohto on suljettuna, koska kuiva-
käynti johtaa korkeapainepumpun vahin-
goittumiseen.*

Puhdistusaine

⚠ VAARA

Loukkaantumisvaara!

- Käytä ainoastaan Kärcher-tuotteita.
- Älä missään tapauksessa kaada säiliöön liuottimia (bensiniä, asetonia, ohentimia tms.).
- Vältä aineiden joutumista silmiin tai iholle.
- Noudata puhdistusaineen valmistajan antamia turva- ja käsittelyohjeita.
- Noudata puhdistusaineiden turvallisuusohjeita.
- Säädä ympäristöä käyttämällä puhdistusainetta säästeliäästi.
- Puhdistusaineen on oltava puhdistettaville pinoille sopiva.

Suosittelavat puhdistusaineet:

- RM 31 ASF
- RM 55 ASF
- RM 81 ASF
- ➔ Pistä puhdistusaineen imuletku ulkopuoliseen puhdistusainekameriin.
- ➔ Täytä/vaihda tyhjä puhdistusainekamera.

Laitteen ilmaaminen

- ➔ Kierrä suutin irti.
- ➔ Käynnistä laite ja anna sen käydä niin kauan, kunnes ulostuleva vesi ei enää kupli.
- ➔ Kytke laite pois päältä ja kierrä suutin kiinni.

Käyttö

Turvaohjeet

⚠ VAARA

- Älä aja verkkojohdon tai korkeapaineletkun päältä.
- Loukkaantumisvaara! Liipaisinvipua ja varmistusvipua ei saa lukita käytön aikana.
- Loukkaantumisvaara! Ota yhteys asiakaspalveluun, jos varmistusvipu on vahingoittunut.

- Loukkaantumisvaara suuripainevesisuihkun johdosta. Ennen kaikkia töitä laitteelle on käsiruiskupistoolissa oleva lukitusvaste työnnettävä eteen.

⚠ VAROITUS

Korkeapainesuuttimesta ulostuleva vesisuihku saa aikaan käsiruiskupistooliin vaikuttavan takaiskuvoiman. Seiso tukevassa asennossa ja pidä käsiruiskupistoolista ja ruiskuputkesta molemmin käsin kiinni.

Käsiikäyttöisen ruiskupistoolin avaaminen/sulkeminen

- ➔ Käsiikäyttöisen ruiskupistoolin avaaminen: Paina varmistusvipua ja liipaisinvipua.
- ➔ Käsiikäyttöisen ruiskupistoolin sulkeminen: Vapauta varmistusvipu ja liipaisinvipu.

Laitteen käynnistys

- ➔ Avaa vesihana.
- ➔ Työnnä virtapistoke pistorasiaan.
- ➔ Aseta valintakytkin asentoon "I".
- ➔ Poista käsiikäyttöisen ruiskupistoolin varmistus työntämällä varmistinsalpa taaksepäin.
- ➔ Avaa käsiruiskupistooli.

Suutinvalikoima

Laakasuihkusuutin

- Merkintä: 25060
- 25° ruiskukulma
- Tarkoitettu yleisimpiin puhdistustehtäviin.

Pienipainesuutin

Huomautus:

- Merkintä: 0250
- Puhdistusaineen levittämiseen

Käyttö puhdistusaineella

⚠ VAARA

Loukkaantumisvaara! Kytke laite pois ennen suuttimen vaihtoa ja aktivoi käsiruiskupistooli, kunnes laitteessa ei ole enää painetta.

- ➔ Varmista käsiikäyttöinen ruiskupistooli työntämällä varmistinsalpa eteenpäin.

- Korvaa korkeapainesuutin pienpainesuuttimella.
- Vedä puhdistusaineen imuletku pois puhdistusainekanisterista.
- Kierrä puhdistusaineen imuletkussa olevaa suodatinta puhdistusaineen määrän säätämiseksi.

Käytön keskeytys

- Sulje käsiruiskupistooli.
Laite kytkeytyy pois päältä.
- Varmista käsikäyttöinen ruiskupistooli työntämällä varmistinsalpa eteenpäin.
- Aseta käsiruiskupistooli ja ruiskuputki säilytystelineeseen paikoilleen.

Keskeytyksen jälkeen:

- Poista käsikäyttöisen ruiskupistoolin varmistus työntämällä varmistinsalpa taaksepäin.
- Avaa käsiruiskupistooli.
Laite kytkeytyy jälleen päälle.

Jokaisen käyttökerran jälkeen

Toimenpiteet puhdistusaineella puhdistamisen jälkeen

- Vaihda pienpainesuutin korkeapainesuuttimeen.
- Aseta valintakytkin asentoon "I".
- Huuhdo laitetta avaamalla käsiruiskupistooli vähintään 1 minuutin ajaksi.

Laitteen kytkeminen pois päältä

- Sulje veden syöttöputki.
- Avaa käsiruiskupistooli.
- Käynnistä pumppu laitekytkimellä, ja anna sen käydä 5–10 sekuntia.
- Sulje käsiruiskupistooli.
- Aseta laitekytkin asentoon "0/OFF".
- Vedä virtapistoke pistorasiasta. Huolehdi, ettet koske pistokkeeseen, kun kätesi on märät tai kosteat.
- Irrota vesiliitäntä.
- Käytä käsiruiskua niin kauan, kunnes laitteessa ei enää ole painetta.
- Varmista käsikäyttöinen ruiskupistooli työntämällä varmistinsalpa eteenpäin.

Kuljetus

⚠ VARO

Loukkaantumis- ja vaurioitumisvaara! Huomioi kuljetettaessa laitteen paino.

HUOMIO

Suojaa liipaisinvipu kuljetuksen aikana vaurioilta.

- Kun kuljetat laitetta ajoneuvoissa, varmista laite liukumisen ja kaatumisen varalta kulloinkin voimassa olevien ohjesääntöjen mukaisesti.

Ajaminen

- Irrota seisontajarru.
- Työnnä laitetta.

Nosturikuljetus

- Kiinnitä nostolaite nosturisiirtoa varten olevan nostotuen keskelle.

⚠ VAARA

Laitteen putoamisesta aiheutuva loukkaantumisvaara.

- *Tarkasta ennen jokaista nosturilla tapahtuvaa siirtoa, että nostotuki ei ole vahingoittunut.*
- *Laitetta saa nostaa vai nosturisiirtoa varten olevasta nostotuesta.*
- *Varmista nostolaite kuorman tahattoman irtoamisen varalta.*
- *Poista ruiskuputki käsiruiskupistoolineen ennen nosturilla tapahtuvaa siirtoa.*
- *Konetta saavat siirtää nosturia käyttäen vain sellaiset henkilöt, jotka ovat saaneet opastuksen nosturin käyttämisestä.*
- *Älä koskaan seiso kuorman alla.*
- *Huolehdi siitä, että nosturin vaara-alueella ei ole henkilöitä.*
- *Älä jätä laitetta riippumaan nosturista ilman valvontaa.*

Säilytys

⚠ VARO

Loukkaantumis- ja vaurioitumisvaara! Huomioi säilytettäessä laitteen paino.

Seisonta-aika

HUOMIO

Vaurioitumisvaara! Jäätyvä vesi laitteessa saattaa vaurioittaa laitteen osia.

Jos laitteen käyttötauko on pitkä tai jos laitteen säilytys on mahdollista vain olosuhteissa, joissa lämpötila voi laskea nollan alapuolelle:

- Poista vesi.
- Huuhdo laite jäätyminenestoaineella.

Veden poistaminen

- Ruuvaa vedentulotietu ja korkeapainetietu irti.
- Anna laitteen käydä enintään 1 min, kunnes pumppu ja johdot ovat tyhjä.

Laitteen huuhtominen jäätyminenestoaineella

Huomautus:

Noudata jäätyminenestoaineen valmistajan ilmoittamia käyttöohjeita.

- Pumppaa laitteen läpi tavallista jääneestoinetta.

Näin saavutetaan samalla tietty korroosiosuoja.

Hoito ja huolto

⚠ VAARA

Loukkaantumiskaava!

Ennen kaikkia hoito- ja huoltotoita on kytkettävä laite pois päältä ja vedettävä virtapistoke irti.

Turvatakkastussopimus/ huoltosopimus

Voit solmia säännöllisen turvatakkastussopimuksen tai huoltosopimuksen myyjäiliikkeen kanssa.

Kysy meiltä neuvoa.

Huoltovälit

Päivittäin

- Tarkasta korkeapainepumpun öljymäärä. Öljyn pinnantason on oltava öljysäiliön "MIN"- ja "MAX"-merkintöjen välissä.
- Lisää tarvittaessa öljyä (katso Tekniset tiedot).

HUOMIO

Vaurioitumisvaara! Jos öljy on maitomais- ta, ota yhteys Kärcher-asiakaspalveluun.

Viikoittain tai 40 käyttötunnin jälkeen

- Puhdista vesiliitännän suodatin.
- Puhdista puhdistusaineen imuletkun suodatin.
- Tarkasta uimurisäiliössä olevan uimurin tiiviyys.

50 käyttötunnin jälkeen

- Vaihda korkeapainepumpun öljy.

Joka 500. käyttötunti, vähintään vuosittain

- Anna asiakaspalvelun suorittaa laitteen huolto.
- Vaihda korkeapainepumpun öljy.

Huoltotyöt

Vesiliitännässä olevan suodattimen puhdistus

- Ruuvaa suodatinkotelo auki ja poista suodatin. Puhdista suodatin vedellä ja aseta se takaisin paikoilleen.

Puhdista puhdistusaineen imuletkun suodatin

- Irrota puhdistusaineen imuletku.
- Puhdista suodatin vedellä ja aseta se takaisin paikoilleen.

Öljyn vaihtaminen

- Katso sopiva öljyalaatu teknisistä tiedoista.
- Ruuvaa öljynlaskutulppa ulos.
- Laske öljy kokoamissäiliöön.
- Ruuvaa öljynlaskutulppa sisään.
- Lisää uutta öljyä öljysäiliön MAX-merkintään saakka hitaasti.

Huomautus:

Poista ilmakuplat.

Hävitä jäteöljy ympäristöystävällisellä tavalla tai vie se keräyspisteeseen.

Huoltokaavio

Kulutusosat	Käyttötunnit
Korkea-/matalapainetiivisteet	1000 h
Imu-/paineventtiilit	1000 h
Ylivirtausventtiilin O-renkaat/tukirenkaat	1000 h
Pumppuvaihteen kuulalaa-keri	2000 h
Öljynjuoksurenkaat, akseli-tiiviste	2000 h

Häiriöapu

Pienemmät häiriöt voit itse poistaa seuraavan yhteenvedon avulla.

Epäselvissä tapauksissa käänny valtuutetun asiakaspalvelun puoleen.

⚠ VAARA

Loukkaantumiswaara!

Ennen kaikkia hoito- ja huoltotöitä on kytkettävä laite pois päältä ja vedettävä virtapistoke irti.

⚠ VAROITUS

Vain valtuutettu asiakaspalvelu saa suorittaa korjaustyöt ja sähköisiin rakenneseisiin kohdistuvat työt ei Ex-alueella.

Laite ei toimi

- Ei verkkovirtaa
- Tarkasta pistoke ja pistorasia.
- Tarkasta, täsmääkö tyyppikilvessä ilmoitettu jännite virtalähteen jännitteen kanssa yhteen.
- Tarkasta, onko verkkojohto vaurioitunut.
- Moottori ylikuumentuu
- Sammuta laite ja anna sen jäähtyä. Korjaa häiriön aiheuttama syy. Kytke laite takaisin päälle.

Laite ei muodosta painetta

- Väärä suutinkoko
- Tarkasta suuttimen oikea koko (katso "Tekniset tiedot").
- Ilmaa järjestelmässä
- Ilmaa pumppu:

- Ruuvaa suutin irti. Käynnistä laite ja anna sen käydä niin kauan, kunnes ulostuleva vesi ei enää kupli. Kytke laite pois päältä ja kierrä suutin kiinni.
- Suutin tukossa/kulunut
- Puhdista/vaihda suutin
- Vesiliitännän suodatin likaantunut
- Puhdista vesiliitännän suodatin.
- Veden tulomäärä liian pieni.
- Tarkista vedentulomäärä (katso Tekniset tiedot).
- Pumpun tulojohdot vuotavat tai ovat tukkeutuneet
- Tarkasta kaikkien korkeapainepumppule menevien johdotusten tiiviyys ja, että ne eivät ole tukossa.

Korkeapainepumppu vuotaa

- 3 laitteen alapuolelle tippuvaa vesipisaraa minuutissa on sallittua. Jos vettä vuotaa enemmän, ota yhteys asiakaspalveluun.

Korkeapainepumppu nakuttaa

- Pumpun tulojohdot vuotavat tai ovat tukkeutuneet
- Tarkasta kaikkien korkeapainepumppule menevien johdotusten tiiviyys ja, että ne eivät ole tukossa.
- Ilmaa järjestelmässä
- Ilmaa pumppu:
- Ruuvaa suutin irti. Käynnistä laite ja anna sen käydä niin kauan, kunnes ulostuleva vesi ei enää kupli. Kytke laite pois päältä ja kierrä suutin kiinni.

Vesisuihku on epätasainen

- Veden tulomäärä liian pieni.
- Tarkista vedentulomäärä (katso Tekniset tiedot).

Laite ei ime puhdistusainetta

- Väärä suutin asennettuna.
- Korvaa korkeapainesuutin pienpainesuuttimella.
- Puhdistusaineen imuletkun suodatin likaantunut
- Puhdista suodatin.
- Takaiskuventtiili on juuttunut

- Vedä puhdistusaineletku irti ja irrota takaiskuventtiili tyypillä esineellä.
- Puhdistusainesäiliö tyhjä
- Täytä/vaihda puhdistusainekanisteri.

Takuu

- Kussakin maassa ovat voimassa valtuuttamamme myyntiorganisaation julkaisemat takuehdot. Materiaali- ja valmistusvirheistä mahdollisesti aiheutuvat virheet laitteessa korjaamme takuu-aikana maksutta.
- Takuu astuu voimaan vasta sitten, kun kauppiasi täyttää mukaan liitetyn vastauskortin kokonaan, leimaa ja allekirjoittaa sen ja kun lähetät vastauskortin Kärcher-maahantuojalle.
- Takuutapauksessa käänny varusteet ja ostoskuitti mukana jälleenmyyjän tai lähimmän valtuutetun huoltopisteen puoleen.

Varusteet ja varaosat

Käytä vain alkuperäisiä tarvikkeita ja varaosia. Ne takaavat laitteen turvallisen ja häiriöttömän toiminnan.

Tietoja tarvikkeista ja varaosista on sivustolla www.kaercher.com.

EY-vaatimustenmukaisuusvakuutus

Vakuutamme, että alla mainitut tuotteet vastaavat suunnittelultaan ja rakenteeltaan sekä valmistustavaltaan EU-direktiivien asianomaisia turvallisuus- ja terveysvaatimuksia. Jos tuotteeseen/tuotteisiin tehdään muutoksia, joista ei ole sovittu kanssamme, tämä vakuutus ei ole enää voimassa.

Tuote: korkeapainepesuri
Tyyppi: 1.353-xxx
Tyyppi: HD 10/16 Cage Ex

Yksiselitteiset EU-direktiivit

2000/14/EY
 2006/42/EY (+2009/127/EY)
 2014/30/EU
 2014/34/EU

Sovelletut harmonisoidut standardit

EN 60335-1
 EN 60335-2-79
 EN 1127-1: 2011
 EN 13463-1: 2009
 EN 13463-5: 2011
 EN 55014-1: 2006+A1: 2009+A2: 2011
 EN 55014-2: 2015
 EN 61000-3-2: 2014
 EN 61000-3-11: 2000

Noudattaen:

TRGS 727
 DGUV 113-001

Sovellettu yhdenmukaisuuden analysointimenetelmä

2000/14/EY: Liite V

Äänen tehotaso dB(A)

Mitattu: 85
 Taattu: 87

Nimetyin paikan nro

0123
 TÜV Product Service GmbH
 Gottlieb Daimler- Str. 7
 70794 Filderstadt

Merkintä



II 2 G c IIB T3 +5°C<Ta<+40°C

Allekirjoittaneet toimivat yrityksen johtokunnan puolesta ja sen valtakirjalla.

H. Jenner

Chairman of the Board of Management

S. Reiser

Director Regulatory Affairs & Certification


Dokumentointivastaava:

S. Reiser

Alfred Kärcher SE & Co. KG
 Alfred-Kärcher-Straße 28-40
 71364 Winnenden (Germany)
 Tel.: +49 7195 14-0
 Fax: +49 7195 14-2212

Winnenden, 2019/05/01

Tekniset tiedot

Tyyppi		HD 10/16-4 Cage Ex
Sähköliitäntä		
Jännite	V	400
Virtatyyppi	--	3~
Taajuus	Hz	50
Liitosjohto	kW	5,5
Verkkosulake (hidas)	A	16
Suurin sallittu verkkovastus	Ω	(0,086+j0,054)
Vesiliitäntä		
Tulopaine (maks.)	MPa (bar)	1 (10)
Tulolämpötila, maks.	°C	50
Tulomäärä, min.	l/min (l/h)	16,7 (1000)
Tuloletkun pituus (minimi)	m	7,5
Tuloletku, halkaisija (minimi)	tuuma	3/4
Suoritus tiedot		
Käyttöpaine, vesi (vakiosuuttimella)	MPa (bar)	16 (160)
Maks. käyttöpaine (varmuusventtiili)	MPa (bar)	22,0 (220)
Syöttömäärä	l/min (l/h)	16,7 (1000)
Vakiosuuttimen suutinkoko	--	60
Käsiruiskupistoolin takaiskuvoima	N	35
Mitatut arvot EN 60335-2-79 mukaisesti		
Melupäästö		
Äänenpainetaso L_{pA}	dB(A)	71
Epävarmuus K_{pA}	dB(A)	2
Äänitehotaso L_{WA} + epävarmuus K_{WA}	dB(A)	87
Käsi-käsivarsi värinäarvo		
Käsiruiskupistooli	m/s ²	<2,5
Suihkuputki	m/s ²	<2,5
Epävarmuus K	m/s ²	1
Käyttöaineet		
Öljymäärä - pumppu	l	2
Öljytyyppi - pumppu	--	Hypoid SAE 90 (6.288-016.0)
Mitat ja painot		
Pituus	mm	980
Leveys	mm	720
Korkeus	mm	1100
Tyypillinen käyttöpaino	kg	114
Muita tietoja		
Ulkoilman lämpötila	°C	+5...+40
Sytytysuojatyyppi		Ex II 2 G c IIB T3 +5°C<Ta<+40°C

Asiakaspalvelu

Laitteistotyyppi:

Valmistenumero:

Käyttöönottopäiväys:

Tarkastuspäiväys:

Tulos:

Allekirjoitus

Tarkastuspäiväys:

Tulos:

Allekirjoitus

Tarkastuspäiväys:

Tulos:

Allekirjoitus

Tarkastuspäiväys:

Tulos:

Allekirjoitus

Tarkastuspäiväys:

Tulos:

Allekirjoitus



Πριν χρησιμοποιήσετε τη συσκευή σας για πρώτη φορά, διαβάστε αυτές τις πρωτότυπες οδηγίες χρήσης, ενεργήστε σύμφωνα με αυτές και κρατήστε τις για μελλοντική χρήση ή για τον επόμενο ιδιοκτήτη.

- Πριν από την πρώτη χρήση διαβάστε οπωσδήποτε τις υποδείξεις ασφαλείας αρ. 5.951-949.0!
- Σε περίπτωση βλαβών κατά τη μεταφορά ειδοποιήστε αμέσως τον αντιπρόσωπό σας.
- Κατά το άνοιγμα της συσκευασίας, ελέγξτε το περιεχόμενο για τυχόν ελλείψεις σε εξαρτήματα ή για βλάβες.

Πίνακας περιεχομένων

Προστασία περιβάλλοντος . . .	EL	1
Στοιχεία συσκευής	EL	1
Χρήση σύμφωνα με τους κανονισμούς	EL	2
Σύμβολα στη συσκευή	EL	2
Υποδείξεις ασφαλείας	EL	3
Διατάξεις ασφαλείας	EL	3
Έναρξη λειτουργίας	EL	4
Χειρισμός	EL	6
Έπειτα από κάθε λειτουργία . .	EL	7
Μεταφορά	EL	7
Αποθήκευση	EL	7
Διακοπή της λειτουργίας	EL	7
Φροντίδα και συντήρηση	EL	8
Αντιμετώπιση βλαβών	EL	9
Εγγύηση	EL	10
Εξαρτήματα και ανταλλακτικά .	EL	10
Δήλωση Συμμόρφωσης των ΕΕ	EL	11
Τεχνικά χαρακτηριστικά	EL	12
Υπηρεσία εξυπηρέτησης πελατών	EL	13

Προστασία περιβάλλοντος



Τα υλικά συσκευασίας είναι ανακυκλώσιμα. Μην πετάτε τις συσκευασίες στα οικιακά απορρίμματα, αλλά σε ειδικό σύστημα επαναχρησιμοποίησης.



Οι παλιές συσκευές περιέχουν ανακυκλώσιμα υλικά, τα οποία θα πρέπει να μεταφέρονται σε σύστημα επαναχρησιμοποίησης. Οι μπαταρίες, τα λάδια και παρόμοια υλικά δεν επιτρέπεται να καταλήγουν στο περιβάλλον. Για το λόγο αυτόν η διάθεση παλιών συσκευών πρέπει να γίνεται σε κατάλληλα συστήματα συλλογής.

Οι ηλεκτρικές και οι ηλεκτρονικές συσκευές συχνά περιλαμβάνουν εξαρτήματα, που σε περίπτωση λανθασμένης μεταχείρισης ή απόρριψης μπορούν να αποτελέσουν εστία κινδύνου για την υγεία και το περιβάλλον. Αυτά τα εξαρτήματα είναι όμως απαραίτητα για τη σωστή λειτουργία της συσκευής. Οι συσκευές που φέρουν αυτό το σύμβολο δεν επιτρέπεται να πετιούνται στα σκουπίδια.

Το μηχανέλαιο, το πετρέλαιο θέρμανσης, το καύσιμο ντίζελ και η βενζίνη δεν πρέπει να καταλήγουν στο περιβάλλον. Προσπατήστε το έδαφος και αποσύρετε παλιά λάδια με οικολογικό τρόπο.

Υποδείξεις για τα συστατικά (REACH)

Ενημερωμένες πληροφορίες για τα συστατικά μπορείτε να βρείτε στη διεύθυνση:

www.kaercher.com/REACH

Στοιχεία συσκευής

Εικόνες βλέπε σελίδα 2

- 1 Δοχείο λαδιού
- 2 Αντλία υψηλής πίεσης
- 3 Βαλβίδα αντεπιστροφής της μονάδας αναρρόφησης απορρυπαντικού
- 4 Βαλβίδα ασφάλειας
- 5 Βίδα εκροής λαδιού
- 6 Ελαστικός σωλήνας αναρρόφησης απορρυπαντικού με φίλτρο και δοσομετρητή απορρυπαντικού
- 7 Κούμπωμα ασφαλείας
- 8 Σκανδάλη
- 9 Μοχλός ασφαλείας
- 10 Πιστόλι ψεκασμού χειρός EASY!Force
- 11 Ελαστικός σωλήνας υψηλής πίεσης EASY!Lock

- 12 Λαβή μεταφοράς
- 13 Δοκίδα μεταφοράς με γερανό
- 14 Αποθήκευση σωλήνα εκτόξευσης
- 15 Πλαίσιο σωλήνα
- 16 Δοχείο με πλωτήρα
- 17 Υδραυλική σύνδεση με φίλτρο
- 18 Σύνδεση υψηλής πίεσης EASY!Lock
- 19 Χειρόφρενο
- 20 Καλώδιο σύνδεσης δικτύου με φως
- 21 Ηλεκτρικός κινητήρας
- 22 Διακόπτης συσκευής
- 23 Ακροφύσιο χαμηλής πίεσης
- 24 Ρακόρ
- 25 Ακροφύσιο υψηλής πίεσης
- 26 Άκαμπτος σωλήνας ψεκασμού EASY!Lock

Αναγνωριστικό χρώματος

- Τα χειριστήρια για τη διαδικασία καθαρισμού είναι κίτρινα.
- Τα χειριστήρια για τη συντήρηση και το σέρβις είναι ανοικτά γκρίζα.

Χρήση σύμφωνα με τους κανονισμούς

Η συσκευή αναπτύχθηκε ειδικά για εργασίες σε περιοχές, όπου υφίσταται κίνδυνος έκρηξης (ζώνη 1 και ζώνη 2).

Χρησιμοποιείτε τη συσκευή καθαρισμού υψηλής πίεσης αποκλειστικά και μόνο:

- για τον καθαρισμό μηχανημάτων, οχημάτων, κτιρίων, δοχείων και εργαλείων, τα οποία είναι εγκεκριμένα αποκλειστικά για καθαρισμό με τη συσκευή καθαρισμού υψηλής πίεσης.
- με τα εξαρτήματα και ανταλλακτικά που έχουν εγκριθεί από τον Οίκο Kärcher.
- Δεν ενδείκνυται και, συνεπώς, απαγορεύεται ο καθαρισμός ανθρώπων και ζώων. Σοβαρός κίνδυνος τραυματισμού από την δέσμη υψηλής πίεσης.
- Δεν ενδείκνυται, και κατά συνέπεια απαγορεύεται ο καθαρισμός ελεύτερων εξαρτημάτων. Η δέσμη υψηλής πίεσης μπορεί να εκτινάξει αυτά τα εξαρτήματα μακριά και να προκαλέσει σωματικές ή υλικές βλάβες.
- Η συσκευή μπορεί να λειτουργεί μόνον με νερό.

- Εάν χρησιμοποιείται νερό ως υγρό καθαρισμού, προστατέψτε τη μονάδα από τον παγετό, προκειμένου να αποφύγετε βλάβες εξαιτίας του παγωμένου νερού.

Απαιτήσεις ποιότητας του νερού:

ΠΡΟΣΟΧΗ

Ως μέσο υψηλής πίεσης να χρησιμοποιείται μόνο καθαρό νερό. Οι ρύποι προκαλούν πρόωγη φθορά και ιζηματογένεση στη συσκευή.

Σε χρήση με ανακυκλωμένο νερό δεν πρέπει να υπάρξει υπέρβαση των ακόλουθων οριακών τιμών.

Τιμή pH	6,5...9,5
ηλεκτρική αγωγιμότητα *	Αγωγιμότητα φρέσκου νερού +1200 μS/cm
υλικό επικάθισης **	< 0,5 mg/l
υλικό φιλτραρίσματος ***	< 50 mg/l
Υδρογονάνθρακες	< 20 mg/l
Χλωρίδια	< 300 mg/l
Θειικό οξύ	< 240 mg/l
Ασβέστιο	< 200 mg/l
Ολική σκληρότητα	< 28 °dH < 50 °TH < 500 ppm (mg CaCO ₃ /l)
Σίδηρος	< 0,5 mg/l
Μαγγάνιο	< 0,05 mg/l
Χαλκός	< 2 mg/l
Ένεργό χλώριο	< 0,3 mg/l
χωρίς δυσάρεστες οσμές	
* Μέγιστο συνολικά 2000 μS/cm	
** Όγκος δοκιμής 1 l, χρόνος δημιουργίας ιζήματος 30 λεπτά	
*** χωρίς διαβρωτικά υλικά	

Σύμβολα στη συσκευή



Ο ψεκασμός με υψηλή πίεση μπορεί να αποδειχτεί επικίνδυνος σε περίπτωση μη προσήκουσας χρήσης. Η δέσμη δεν πρέπει να κατευθύνεται πάνω σε άτομα, ζώα, ενεργοποιημένο ηλεκτρικό εξοπλισμό ή στην ίδια τη συσκευή.

Υποδείξεις ασφαλείας

- Δώστε προσοχή στις εκάστοτε προδιαγραφές της εθνικής νομοθεσίας σχετικά με τις εκπομπές υγρών.
- Δώστε προσοχή στις εκάστοτε διατάξεις της εθνικής νομοθεσίας σχετικά με την αποτροπή ατυχημάτων. Οι συσκευές εκπομπής υγρών θα πρέπει να υποβάλλονται σε έλεγχο σε τακτικά διαστήματα και τα αποτελέσματα του ελέγχου θα πρέπει να καταγράφονται και να φυλάσσονται.
- Στη συσκευή και τα παρελκόμενα δεν επιτρέπεται να γίνει καμία τροποποίηση.

Επίπεδα ασφαλείας

⚠ ΚΙΝΔΥΝΟΣ

Υποδείξεις για άμεσα επαπειλούμενο κίνδυνο, ο οποίος μπορεί να έχει ως συνέπεια σοβαρό ή θανάσιμο τραυματισμό.

⚠ ΠΡΟΕΙΔΟΠΟΙΗΣΗ

Υποδείξεις για μια δυνητικά επικίνδυνη κατάσταση, η οποία μπορεί να έχει ως συνέπεια σοβαρό ή θανάσιμο τραυματισμό.

⚠ ΠΡΟΣΟΧΗ

Υπόδειξη για μια ενδεχομένως επικίνδυνη κατάσταση, η οποία μπορεί να οδηγήσει σε ελαφρό τραυματισμό.

ΠΡΟΣΟΧΗ

Υπόδειξη για μια δυνητικά επικίνδυνη κατάσταση, η οποία μπορεί να έχει ως συνέπεια υλικές ζημιές.

Ειδικό όρο για τις περιοχές υψηλού κινδύνου



- 1 Η αντλία μπορεί να χρησιμοποιηθεί μόνο σε ζώνες, οι οποίες αντιστοιχούν στο είδος αντιαναφλεκτικής προστασίας που αναγράφεται στην πινακίδα τύπου.
- 2 Η αντλία πρέπει να γειωθεί ηλεκτροστατικά. Το υπόβαθρό πρέπει να είναι αντίστοιχα αγωγίμο. Λάβετε υπόψη το TRGS 727.

- 3 Η αντλία δεν πρέπει να χρησιμοποιείται, εάν έχει αεριοστεί προηγουμένως.
- 4 Να μην χρησιμοποιείται ποτέ για την αναρρόφηση υγρών που περιέχουν διαλυτικά ή συμπυκνωμένων οξέων και διαλυτικών μέσων! Σε αυτά συγκαταλέγονται π.χ. η βενζίνη, το διαλυτικό χρωμάτων ή το πετρέλαιο θέρμανσης. Το νέφος ψεκασμού είναι άκρως εύφλεκτο, εκρηκτικό και δηλητηριώδες. Απαγορεύεται η χρήση ακετόνης, τα αδιάλυτων οξέων και διαλυτικών, επειδή προκαλούν διάβρωση των υλικών που χρησιμοποιούνται στη συσκευή.
- 5 Η θερμοκρασία προσαγωγής του μείγματος νερού και απορρυπαντικών δεν πρέπει να υπερβαίνει τους 50 °C.
- 6 Ελέγχετε την άριστη κατάσταση και τη λειτουργία της αντλίας στα κατάλληλα χρονικά διαστήματα (μεταξύ άλλων τα έδρανα για φθορές, την αντλία για διαρροές). Εκτελείτε επισκευές κατά περίπτωση.
- 7 Η αντλία πρέπει να λειτουργεί μόνον με τα υγρά καθαριστικά, στη δράση των οποίων είναι επαρκώς ανθεκτικά τα υλικά εργασίας.
- 8 Οι ελαστικοί σωλήνες πρέπει να είναι ηλεκτροστατικά αγωγά (αντίσταση $R < 10^6 \Omega m$). Επιτρέπεται να χρησιμοποιούνται μόνον τα αυθεντικά εξαρτήματα της Kärcher.
- 9 Τηρείτε τις διατάξεις της εθνικής νομοθεσίας.

Διατάξεις ασφαλείας

Τα συστήματα ασφαλείας χρησιμεύουν για την προστασία του χρήστη και δεν επιτρέπεται να τεθούν εκτός λειτουργίας ή να αγνοηθεί η λειτουργία τους.

Διακόπτης συσκευής

Ο διακόπτης της συσκευής αποτρέπει την ακούσια ενεργοποίηση της συσκευής. Πρέπει να τίθεται εκτός λειτουργίας κατά τη διάρκεια των διαλειμμάτων από την εργασία ή μετά τον τερματισμό της λειτουργίας.

Κούμπωμα ασφαλείας

Το κούμπωμα ασφαλείας στο πιστολέτο εμποδίζει την ακούσια ενεργοποίηση της συσκευής.

Βαλβίδα υπερχειλίσης

- Όταν κλείνει το πιστολέτο χειρός, το νερό ρέει προς το δοχείο με πλωτήρα μέσω της βαλβίδας υπερχειλίσης. Δημιουργείται ένα κύκλωμα νερού.
- Όταν ανοίγει το πιστολέτο χειρός, κλείνει η βαλβίδα υπερχειλίσης. Η πίεση ψεκασμού αποκαθίσταται.

Η βαλβίδα υπερπλήρωσης ρυθμίζεται και μολυβδοσφραγίζεται στο εργοστάσιο. Η ρύθμισή της γίνεται αποκλειστικά από την υπηρεσία εξυπηρέτησης πελατών.

Βαλβίδα ασφάλειας

- Σε περίπτωση ανεπιθύτητα υψηλής πίεσης ανοίξτε τη βαλβίδα υπερχειλίσης. Το υγρό καθαρισμού που διαρρέει προστατεύει την αντλία και τους ελαστικούς σωλήνες υψηλής πίεσης από τις βλάβες που συνεπάγεται η υψηλή πίεση. Η βαλβίδα ασφάλειας ρυθμίζεται και μολυβδοσφραγίζεται στο εργοστάσιο. Η ρύθμισή της γίνεται αποκλειστικά από την υπηρεσία εξυπηρέτησης πελατών.

Φρένο ακινητοποίησης

Το φρένο ακινητοποίησης εμποδίζει την ακούσια μετακίνηση της συσκευής.

Έναρξη λειτουργίας

⚠ ΚΙΝΔΥΝΟΣ

Κίνδυνος τραυματισμού! Η συσκευή, οι αγωγοί προσαγωγής, το λάστιχο υψηλής πίεσης και οι συνδέσεις πρέπει να είναι σε άψογη κατάσταση. Σε περίπτωση που δεν βρίσκονται σε άψογη κατάσταση, η συσκευή δεν επιτρέπεται να χρησιμοποιηθεί.

- ➔ Ασφαλίστε το χειρόφρενο.

Έλεγχος της στάθμης λαδιού

- ➔ Κόψτε τη μύτη του στομίου πλήρωσης λαδιού.
- ➔ Ελέγξτε τη στάθμη λαδιού της αντλίας υψηλής πίεσης. Η στάθμη λαδιού πρέπει να βρίσκεται μεταξύ των ενδείξεων "MIN" και "MAX" του δοχείου λαδιού.
- ➔ Αν χρειάζεται, συμπληρώστε λάδι (βλέπε Τεχνικά χαρακτηριστικά).

ΠΡΟΣΟΧΗ

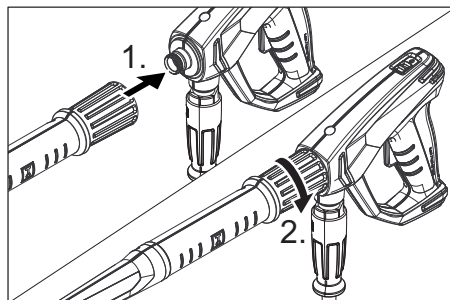
Κίνδυνος πρόκλησης ζημιάς! Αν τα λάδια παρουσιάζουν γαλακτώδη μορφή, ειδοποιήστε αμέσως την υπηρεσία εξυπηρέτησης πελατών της εταιρίας Kärcher.

Συναρμολόγηση της λαβής μεταφοράς

- ➔ Συναρμολογήστε τη λαβή ώθησης στο σωληνωτό πλαίσιο.

Συναρμολόγηση εξαρτημάτων

Υπόδειξη: Χάρη σε ένα γρήγορο σπείρωμα το σύστημα EASY!Lock συνδέει εξαρτήματα γρήγορα και σίγουρα με μια μόνο περιστροφή.



- ➔ Στο σωλήνα ψεκασμού συνδέστε το ακροφύσιο υψηλής πίεσης.
- ➔ Τοποθετήστε το παξιμάδι και σφίξτε το με το χέρι (EASY!Lock).
- ➔ Συνδέστε το σωλήνα ψεκασμού με το πιστόλι και σφίξτε με το χέρι (EASY!Lock).
- ➔ Συνδέστε τον εύκαμπτο σωλήνα υψηλής πίεσης και τον σωλήνα εκτόξευσης με το πιστολέτο.

Τροφοδοσία ρεύματος

- Σχετικά με τις τιμές σύνδεσης, βλέπε Τεχνικά χαρακτηριστικά.
- Η ηλεκτρική σύνδεση πρέπει να γίνει από ηλεκτρολόγο και να ανταποκρίνεται στο IEC 60364-1.
- Η συσκευή εξοπλίζεται εργοστασιακά με ένα φως αντιακρηκτικής προστασίας. Αν η υπάρχουσα πρίζα δεν ταιριάζει στο φως τότε η προσαρμογή της πρίζας ή του φως πρέπει να γίνει από έναν ηλεκτρολόγο.

⚠ ΠΡΟΕΙΔΟΠΟΙΗΣΗ

Δεν επιτρέπεται η υπέρβαση της μέγιστης επιτρεπόμενης αντίστασης δικτύου στο σημείο ηλεκτρικής σύνδεσης (βλ. τεχνικά χαρακτηριστικά).

Εάν δεν είστε βέβαιοι για την αντίσταση δικτύου στο σημείο σύνδεσης, επικοινωνήστε με την εταιρεία ηλεκτροδότησης.

⚠ ΚΙΝΔΥΝΟΣ

- Ελέγξτε εάν συμφωνεί η τάση που αναγράφεται στην πινακίδα τύπου με την τάση της πηγής ρεύματος.
- Τα ακατάλληλα ηλεκτρικά καλώδια προέκτασης μπορεί να είναι επικίνδυνα. Σε υπαίθριους χώρους χρησιμοποιείτε μόνο εγκεκριμένους και αντισοίχως επισημασμένους ηλεκτρικούς αγωγούς προέκτασης με επαρκή διατομή.
1 - 10 m: 2,5 mm²
10 - 30 m: 4 mm²

Σύνδεση νερού

⚠ ΠΡΟΕΙΔΟΠΟΙΗΣΗ

Τηρείτε τους κανονισμούς της υπηρεσίας υδροδότησης.

Τιμές σύνδεσης, βλ. Πινακίδα τύπου/Τεχνικά χαρακτηριστικά.

- ➔ Χρησιμοποιήστε έναν ηλεκτροστατικά γειωμένο ελαστικό σωλήνα (αντίσταση $R < 10^6 \text{ Ohm}$, δεν περιλαμβάνεται στον παραδοτέο εξοπλισμό). Διάμετρος τουλάχιστον 3/4 ίντσας.
- ➔ Συνδέστε τον εύκαμπτο σωλήνα στη σύνδεση νερού της συσκευής.
- ➔ Συνδέστε τον εύκαμπτο σωλήνα στη βάνα.

ΠΡΟΣΟΧΗ

Μην χρησιμοποιείτε ποτέ τη συσκευή καθαρισμού υψηλής πίεσης με κλειστή τη βρύση, καθώς η ξηρή λειτουργία καταστρέφει την αντλία υψηλής πίεσης.

Απορρυπαντικό

⚠ ΚΙΝΔΥΝΟΣ

Κίνδυνος τραυματισμού!

- Χρησιμοποιείτε αποκλειστικά προϊόντα της εταιρίας Karcher.
- Μη χρησιμοποιήσετε ποτέ διαλύτες (βενζίνη, ακετόνη, αραιωτικά κ.τ.λ.).
- Αποφεύγετε κάθε επαφή με τα μάτια και το δέρμα.
- Λάβετε υπόψη τις υποδείξεις ασφάλειας και χειρισμού του κατασκευαστή των απορρυπαντικών.
- Λάβετε υπόψη τις υποδείξεις ασφαλείας στο απορρυπαντικό.
- Προστατέψτε το περιβάλλον κάνοντας οικονομία στη χρήση των απορρυπαντικών.
- Το απορρυπαντικό πρέπει να είναι κατάλληλο για την επιφάνεια που πρόκειται να καθαριστεί.

Προτεινόμενα απορρυπαντικά:

- RM 31 ASF
- RM 55 ASF
- RM 81 ASF
- ➔ Εισάγετε τον ελαστικό σωλήνα αναρρόφησης απορρυπαντικού στο εξωτερικό δοχείο απορρυπαντικού.
- ➔ Γεμίστε/αντικαταστήστε το κενό δοχείο απορρυπαντικού.

Εξαέρωση της συσκευής

- ➔ Ξεβιδώστε το ακροφύσιο.
- ➔ Θέστε τη συσκευή σε λειτουργία και αφήστε την να λειτουργεί, μέχρις ότου να εξέρχεται το νερό χωρίς φυσαλίδες από το σωλήνα εκτόξευσης.
- ➔ Θέστε το μηχάνημα εκτός λειτουργίας και ξαναβιδώστε το ακροστόμιο (μπεκ).

Χειρισμός

Υποδείξεις ασφαλείας

⚠ **ΚΙΝΔΥΝΟΣ**

- Μην περνάτε με οχήματα πάνω από το καλώδιο σύνδεσης δικτύου και τον εύκαμπτο σωλήνα υψηλής πίεσης.
- Κίνδυνος τραυματισμού! Κατά τη λειτουργία δεν επιτρέπεται το κλείδωμα της σκανδάλης του πιστολέτου ούτε και του μοχλού ασφάλισης.
- Κίνδυνος τραυματισμού! Εάν ο μοχλός ασφάλισης χαλάσει απευθυνθείτε στην υπηρεσία εξυπηρέτησης πελατών.
- Κίνδυνος τραυματισμού από τη δέσμη νερού υψηλής πίεσης. Πριν από κάθε εργασία στη συσκευή σπρώξτε την ασφάλεια του πιστολέτου ψεκασμού προς τα εμπρός.

⚠ **ΠΡΟΕΙΔΟΠΟΙΗΣΗ**

Μέσω της ριπής νερού που εξέρχεται από το μπεκ υψηλής πίεσης, μια δύναμη αντεπιστροφής επενεργεί στο πιστόλι ψεκασμού χειρός. Φροντίστε να έχετε σταθερή στήριξη και κρατάτε το πιστόλι ψεκασμού χειρός και το σωλήνα ψεκασμού και με τα δύο χέρια.

Άνοιγμα/κλείσιμο του πιστολέτου ψεκασμού

- ➔ Άνοιγμα του πιστολέτου χειρός: Πατήστε το μοχλό ασφάλισης και τη σκανδάλη.
- ➔ Κλείσιμο του πιστολέτου χειρός: Αφήστε το μοχλό ασφάλισης και τη σκανδάλη.

Ενεργοποίηση της μηχανής

- ➔ Ανοίξτε τη βάνα νερού.
- ➔ Συνδέστε το ρευματολήπτη στην πρίζα.
- ➔ Ρυθμίστε τον διακόπτη της συσκευής στη θέση "I".
- ➔ Απασφαλίστε το πιστόλι ψεκασμού σπρώχνοντας την ασφάλεια προς τα πίσω.
- ➔ Ανοίξτε το πιστολέτο χειρός.

Επιλογή ακροφυσίων

Στενό ακροφύσιο ψεκασμού

- Ετικέτα: 25060
- Γωνία δέσμης 25°
- Για τις συνηθέστερες εργασίες καθαρισμού

Ακροφύσιο χαμηλής πίεσης

Υπόδειξη:

- Ετικέτα: 0250
- Για άπλωμα απορρυπαντικού

Λειτουργία με απορρυπαντικό

⚠ **ΚΙΝΔΥΝΟΣ**

Κίνδυνος τραυματισμού! Πριν την αλλαγή ακροφυσίων απενεργοποιήστε τη συσκευή και ενεργοποιήστε το πιστολέτο χειρός, έως ότου εκτονωθεί η πίεση στη συσκευή.

- ➔ Ασφαλίστε το πιστόλι ψεκασμού σπρώχνοντας την ασφάλεια προς τα εμπρός.
- ➔ Αντικαταστήστε το ακροφύσιο υψηλής πίεσης με εκείνο χαμηλής πίεσης.
- ➔ Τραβήξτε τον ελαστικό σωλήνα αναρρόφησης απορρυπαντικού από το δοχείο απορρυπαντικού.
- ➔ Περιστρέψτε το φίλτρο του ελαστικού σωλήνα αναρρόφησης απορρυπαντικού, για να ρυθμίσετε τη δόση απορρυπαντικού.

Διακοπή λειτουργίας

- ➔ Κλείστε το πιστολέτο χειρός. Η συσκευή απενεργοποιείται.
- ➔ Ασφαλίστε το πιστόλι ψεκασμού σπρώχνοντας την ασφάλεια προς τα εμπρός.
- ➔ Τοποθετήστε το πιστολέτο χειρός μαζί με το σωλήνα εκτόξευσης στην υποδοχή εξαρτημάτων.

Μετά από τη διακοπή:

- ➔ Απασφαλίστε το πιστόλι ψεκασμού σπρώχνοντας την ασφάλεια προς τα πίσω.
- ➔ Ανοίξτε το πιστολέτο χειρός. Η συσκευή επανεργοποιείται.

Έπειτα από κάθε λειτουργία

Μετά τη λειτουργία με απορρυπαντικό

- ➔ Αντικαταστήστε ακροφύσιο χαμηλής πίεσης με ακροφύσιο υψηλής πίεσης.
- ➔ Ρυθμίστε τον διακόπτη της συσκευής στη θέση "I".
- ➔ Ξεπλύνετε καλά τη συσκευή για τουλάχιστον 1 λεπτό με ανοικτό το πιστολέτο χειρός.

Απενεργοποίηση της μηχανής

- ➔ Κλείστε την προσαγωγή νερού.
- ➔ Ανοίξτε το πιστολέτο χειρός.
- ➔ Ενεργοποιήστε την αντλία από το διακόπτη και αφήστε την να λειτουργήσει 5-10 δευτερόλεπτα.
- ➔ Κλείστε το πιστολέτο χειρός.
- ➔ Ρυθμίστε το διακόπτη της συσκευής στη θέση „0/OFF“.
- ➔ Αποσυνδέετε το βύσμα του ρευματολήπτη από την πρίζα μόνο με στεγνά χέρια.
- ➔ Αποσυνδέστε την παροχή νερού.
- ➔ Ενεργοποιήστε το πιστολέτο, έως ότου διαπιστώσετε ότι η συσκευή δεν βρίσκεται υπό πίεση.
- ➔ Ασφαλίστε το πιστόλι ψεκασμού σπρώχνοντας την ασφάλεια προς τα εμπρός.

Μεταφορά

⚠ ΠΡΟΣΟΧΗ

Κίνδυνος τραυματισμού και βλάβης! Κατά τη μεταφορά λάβετε υπόψη το βάρος της συσκευής.

ΠΡΟΣΟΧΗ

Κατά τη μεταφορά προστατέψτε τη σκανδάλη από ζημιά.

- ➔ Κατά τη μεταφορά με οχήματα, ασφαλίστε τη συσκευή έναντι ενδεχόμενης ολίσθησης και ανατροπής, σύμφωνα με τις εκάστοτε ισχύουσες κατευθυντήριες οδηγίες.

Οδήγηση

- ➔ Λύστε το φρένο ακινητοποίησης.
- ➔ Σπρώξτε η συσκευή.

Μεταφορά με γερανό

- ➔ Στερεώστε τη διάταξη ανύψωσης στο μέσο της δοκίδας μεταφοράς με γερανό.

⚠ ΚΙΝΔΥΝΟΣ

Κίνδυνος τραυματισμού από ενδεχόμενη πτώση της συσκευής.

- Πριν από κάθε μεταφορά με γερανό ελέγχετε τη δοκίδα μεταφοράς για τυχόν βλάβες.
- Ανυψώνετε τη συσκευή μόνον από τη δοκίδα μεταφοράς με γερανό.
- Ασφαλίστε τη διάταξη ανύψωσης έναντι της ακούσιας αποδέσμευσης του φορτίου.
- Πριν τη μεταφορά με γερανό αφαιρέστε το σωλήνα ψεκασμού με το πιστόλι ψεκασμού χειρός.
- Η συσκευή επιτρέπεται να μεταφέρεται με το γερανό μόνο από άτομα, τα οποία έχουν γνώση του χειρισμού του γερανού.
- Μη στέκεστε κάτω από το φορτίο.
- Προσέχετε ώστε να μη βρίσκονται άτομα εντός της επικίνδυνης περιοχής του γερανού.
- Μην αφήνετε ανεπίβλεπτη τη συσκευή να κρέμεται στο γερανό.

Αποθήκευση

⚠ ΠΡΟΣΟΧΗ

Κίνδυνος τραυματισμού και βλάβης! Κατά την αποθήκευση λάβετε υπόψη το βάρος της συσκευής.

Διακοπή της λειτουργίας

ΠΡΟΣΟΧΗ

Κίνδυνος πρόκλησης ζημιάς! Παγωμένο νερό μπορεί να καταστρέψει μέρη του μηχανήματος.

Σε περίπτωση μακροχρόνιας διακοπής της λειτουργίας της συσκευής ή εάν δεν υπάρχει δυνατότητα αποθήκευσης σε χώρο που προστατεύεται από τον παγετό:

- ➔ Αδειάζετε το νερό.
- ➔ Ξεπλύνετε τη συσκευή με αντιπηκτικό.

Αδειάστε το νερό

- Ξεβιδώστε τον εύκαμπτο σωλήνα τροφοδοσίας νερού και τον εύκαμπτο σωλήνα υψηλής πίεσης.
- Αφήστε τη συσκευή να λειτουργήσει το πολύ για 1 λεπτό μέχρι να αδειάσουν η αντλία και οι σωληνώσεις.

Ξεπλύνετε τη συσκευή με αντιπηκτικό μέσο

Υπόδειξη:

Λάβετε υπόψη τις οδηγίες χρήσης του κατασκευαστή του αντιπηκτικού.

- Εισάγετε ένα προϊόν αντιπηκτικής προστασίας στη συσκευή.

Έτσι επιτυγχάνεται επίσης και κάποια αντιδιαβρωτική προστασία.

Φροντίδα και συντήρηση

⚠ ΚΙΝΔΥΝΟΣ

Κίνδυνος τραυματισμού!

Πριν από όλες τις εργασίες φροντίδας και συντήρησης, απενεργοποιήστε τη συσκευή και τραβήξτε το βύσμα δικτύου από την πρίζα.

Επιθεώρηση ασφαλείας/Συμβόλαιο συντήρησης

Με το κατάστημα, από το οποίο αγοράσατε το μηχάνημα, μπορείτε να συμφωνήσετε τακτική επιθεώρηση ασφαλείας ή να συνάψετε συμβόλαιο συντήρησης του μηχανήματος.

Δεχθείτε σχετική ενημέρωση.

Χρονικά διαστήματα συντήρησης

Καθημερινά

- Ελέγξτε τη στάθμη λαδιού της αντλίας υψηλής πίεσης.
Η στάθμη λαδιού πρέπει να βρίσκεται μεταξύ των ενδείξεων "MIN" και "MAX" του δοχείου λαδιού.
- Αν χρειάζεται, συμπληρώστε λάδι (βλέπε Τεχνικά χαρακτηριστικά).

ΠΡΟΣΟΧΗ

Κίνδυνος πρόκλησης ζημιάς! Αν τα λάδια παρουσιάζουν γαλακτώδη μορφή, ειδοποιήστε αμέσως την υπηρεσία εξυπηρέτησης πελατών της εταιρίας Kärcher.

Εβδομαδιαίως ή έπειτα από 40 ώρες λειτουργίας:

- Καθαρίστε το φίλτρο στην υδραυλική σύνδεση.
- Καθαρίστε το φίλτρο στον εύκαμπτο σωλήνα απορρυπαντικού.
- Ελέγξτε τη βαλβίδα με πλωτήρα του δοχείου με πλωτήρα για διαρροές.

Έπειτα από 50 ώρες λειτουργίας

- Αλλάξτε το λάδι της αντλίας υψηλής πίεσης.

Μετά από 500 ώρες λειτουργίας, τουλάχιστον ετησίως

- Απευθυνθείτε για τη συντήρηση της συσκευής στην υπηρεσία εξυπηρέτησης πελατών.
- Αλλάξτε το λάδι της αντλίας υψηλής πίεσης.

Εργασίες συντήρησης

Καθαρισμός του φίλτρου στη σύνδεση νερού

- Ξεβιδώστε το περίβλημα του φίλτρου, αφαιρέστε το φίλτρο, καθαρίστε το και τοποθετήστε το στη θέση του.

Καθαρίστε το φίλτρο στο λάστιχο αναρρόφησης απορρυπαντικού

- Αφαιρέστε τον εύκαμπτο σωλήνα αναρρόφησης απορρυπαντικού.
- Καθαρίστε το φίλτρο με νερό και βάλτε το και πάλι στη θέση του.

Αλλάξτε λάδια

- Σχετικά με το είδος και την ποσότητα πλήρωσης του λαδιού, βλέπε "Τεχνικά χαρακτηριστικά".
- Ξεβιδώστε τη βίδα εκροής λαδιού.
- Αδειάστε το λάδι στο δοχείο συλλογής λαδιού.
- Ξεβιδώστε τη βίδα εκροής λαδιού.
- Συμπληρώστε αργά λάδι μέχρι την ένδειξη MAX του δοχείου λαδιού.

Υπόδειξη:

Οι φυσαλίδες αέρα πρέπει να μπορούν να διαφεύγουν.

Η διάθεση των αναλωθέντων λαδιών πρέπει να γίνεται με οικολογικό τρόπο ή σε ειδικές εγκαταστάσεις συλλογής αποβλήτων.

Πρόγραμμα συντήρησης

Ευπαθή εξαρτήματα	Ώρες λειτουργίας
Μονώσεις υψηλής πίεσης/χαμηλής πίεσης	1000 h
Βαλβίδες ελέγχου αναρρόφησης/πίεσης	1000 h
Στρογγυλοί δακτύλιοι/δακτύλιοι στήριξης της βαλβίδας υπερχειλίσης	1000 h
Ρουλεμάν του μηχανισμού κίνησης της αντλίας	2000 h
Δακτύλιοι ροής λαδιού, μόνωση άξονα	2000 h

Αντιμετώπιση βλαβών

Με τη βοήθεια του παρακάτω πίνακα μπορείτε να αντιμετωπίσετε μόνες/οι σας απλές βλάβες.

Εάν έχετε αμφιβολίες, παρακαλούμε απευθυνθείτε στην εξουσιοδοτημένη υπηρεσία εξυπηρέτησης πελατών.

⚠ **ΚΙΝΔΥΝΟΣ**

Κίνδυνος τραυματισμού!

Πριν από όλες τις εργασίες φροντίδας και συντήρησης, απενεργοποιήστε τη συσκευή και τραβήξτε το βύσμα δικτύου από την πρίζα.

⚠ **ΠΡΟΕΙΔΟΠΟΙΗΣΗ**

Οι εργασίες επισκευών και οι εργασίες στα ηλεκτρικά εξαρτήματα πρέπει να εκτελούνται μόνο από την εξουσιοδοτημένη υπηρεσία εξυπηρέτησης πελατών σε περιοχές μη υψηλού κινδύνου.

Η συσκευή δεν λειτουργεί

- Δεν υπάρχει τάση ηλεκτρικού δικτύου
- ➔ Ελέγξτε το βύσμα και την πρίζα.
- ➔ Ελέγξτε αν συμφωνεί η τάση που αναγράφεται στην πινακίδα τύπου με την τάση της πηγής ρεύματος.
- ➔ Ελέγξτε το καλώδιο ρεύματος για ενδεχόμενες βλάβες.
- Υπερθέρμανση κινητήρα
- ➔ Απενεργοποιήστε τη συσκευή και αφήστε την να κρυώσει. Αντιμετωπίστε το αίτιο της βλάβης. Θέστε ξανά τη συσκευή σε λειτουργία.

Η συσκευή δεν παράγει καμία πίεση

- Λανθασμένο ακροφύσιο
- ➔ Ελέγξτε το μέγεθος του ακροφυσίου (βλ. "Τεχνικά χαρακτηριστικά").
- Αέρας στο σύστημα
- Εξαέρωση αντλίας:
 - ➔ Ξεβιδώστε το ακροφύσιο. Θέστε τη συσκευή σε λειτουργία και αφήστε την να λειτουργεί, μέχρις ότου να εξέρχεται το νερό χωρίς φυσαλίδες από το σωλήνα εκτόξευσης. Θέστε τη συσκευή εκτός λειτουργίας και ξαναβιδώστε το ακροφύσιο.
- Ακροφύσιο μπλοκαρισμένο/φθαρμένο
- ➔ Καθαρίστε/αντικαταστήστε το ακροστόμιο (μπεκ).
- Λερωμένο φίλτρο στη σύνδεση νερού
- ➔ Καθαρίστε το φίλτρο στην υδραυλική σύνδεση.
- Παροχή νερού ελάχιστη
- ➔ Ελέγξτε την παροχή του νερού (βλ. Τεχνικά χαρακτηριστικά).
- Διαρροές ή εμπλοκή στους αγωγούς προσαγωγής προς την αντλία
- ➔ Ελέγξτε τους αγωγούς προσαγωγής προς την αντλία υψηλής πίεσης για διαρροές ή έμφραξη.

Η αντλία υψηλής πίεσης παρουσιάζει διαρροή

- ➔ 3 σταγόνες ανά λεπτό είναι επιτρεπτές και μπορεί να στάζουν από την κάτω πλευρά του μηχανήματος. Σε περίπτωση μεγαλύτερης διαρροής απευθυνθείτε στην υπηρεσία εξυπηρέτησης πελατών.

Η αντλία υψηλής πίεσης κτυπά

- Διαρροές ή εμπλοκή στους αγωγούς προσαγωγής προς την αντλία
- ➔ Ελέγξτε τους αγωγούς προσαγωγής προς την αντλία υψηλής πίεσης για διαρροές ή έμφραξη.
- Αέρας στο σύστημα

Εξαέρωση αντλίας:

- ➔ Ξεβιδώστε το ακροφύσιο. Θέστε τη συσκευή σε λειτουργία και αφήστε την να λειτουργεί, μέχρις ότου να εξέρχεται το νερό χωρίς φυσαλίδες από το σωλήνα εκτόξευσης. Θέστε τη συσκευή εκτός λειτουργίας και ξαναβιδώστε το ακροφύσιο.

Μη ομαλή δέσμη νερού

- Παροχή νερού ελάχιστη
- ➔ Ελέγξτε την παροχή του νερού (βλ. Τεχνικά χαρακτηριστικά).

Συσκευή δεν κάνει αναρρόφηση απορρυπαντικού

- Τοποθετήθηκε λανθασμένο ακροφύσιο.
- ➔ Αντικαταστήστε το ακροφύσιο υψηλής πίεσης με εκείνο χαμηλής πίεσης.
- Λερωμένο φίλτρο στον ελαστικό σωλήνα αναρρόφησης απορρυπαντικού
- ➔ Καθαρίστε το φίλτρο.
- Βαλβίδα αναστροφής κολλημένη
- ➔ Αφαιρέστε το σωλήνα απορρυπαντικού και χαλαρώστε τη βαλβίδα αναστροφής με ένα αβλύ αντικείμενο.
- Το δοχείο απορρυπαντικού είναι άδειο
- ➔ Γεμίστε/αντικαταστήστε το δοχείο απορρυπαντικού.

Εγγύηση

- Σε κάθε χώρα ισχύουν οι όροι εγγύησης που εκδόθηκαν από την αρμόδια αντιπροσωπεία μας. Τυχόν βλάβες στο μηχάνημά σας αποκαθίστανται δωρεάν μέσα στην προθεσμία της παρεχόμενης εγγύησης, εφόσον ή αιτία είναι ελάττωμα υλικού ή σφάλμα κατασκευής.
- Η εγγύηση τίθεται μόνον τότε σε ισχύ, όταν το κατάστημά από το οποίο προμηθευτήκατε το μηχάνημά σας έχει συμπληρώσει πλήρως, σφραγίσει και υπογράψει το επισυναπτόμενο απαντητικό δελτάριο και εσείς στη συνέχεια το έχετε αποστείλει στην εταιρία προώθησης πωλήσεων της χώρας σας.
- Σε περίπτωση που επιθυμείτε να κάνετε χρήση της εγγύησης, παρακαλούμε απευθυνθείτε με την απόδειξη αγοράς στο κατάστημα από το οποίο προμηθευτήκατε τη συσκευή ή στην πλησιέστερη εξουσιοδοτημένη υπηρεσία τεχνικής εξυπηρέτησης πελατών μας.

Εξαρτήματα και ανταλλακτικά

Χρησιμοποιείτε μόνο γνήσια παρελκόμενα και ανταλλακτικά τα οποία διασφαλίζουν την ασφαλή και απρόσκοπτη λειτουργία της συσκευής.

Πληροφορίες για παρελκόμενα και ανταλλακτικά θα βρείτε στη διεύθυνση www.kaercher.com.

Δήλωση Συμμόρφωσης των ΕΕ

Δια της παρούσης δηλώνουμε ότι το μηχάνημα που χαρακτηρίζεται παρακάτω, με βάση τη σχεδίαση και την κατασκευή του, υπό τη μορφή που διατίθεται στην αγορά, πληροί στις σχετικές βασικές απαιτήσεις ασφαλείας και υγιεινής των οδηγιών της ΕΕ. Η παρούσα δήλωση παύει να ισχύει σε περίπτωση τροποποιήσεων του μηχανήματος χωρίς προηγούμενη συνεννόηση μαζί μας.

Προϊόν: Σύστημα καθαρισμού υψηλής πίεσης

Τύπος: 1.353-xxx

Τύπος: HD 10/16 Cage Ex

Σχετικές οδηγίες των ΕΕ

2000/14/ΕΚ

2006/42/ΕΚ (+2009/127/ΕΚ)

2014/30/ΕΕ

2014/34/ΕΕ

Εφαρμοσθέντα εναρμονισμένα πρότυπα

EN 60335-1

EN 60335-2-79

EN 1127-1: 2011

EN 13463-1: 2009

EN 13463-5: 2011

EN 55014-1: 2006+A1: 2009+A2: 2011

EN 55014-2: 2015

EN 61000-3-2: 2014

EN 61000-3-11: 2000

Σύμφωνα με:

TRGS 727

DGUV 113-001

Εφαρμοσθείσα διαδικασία συμμόρφωσης

2000/14/ΕΚ: Παράρτημα V

στάθμη ηχητικής πίεσης dB(A)

Μετρημένη: 85

Εγγυημένη: 87

Αρ. κατονομαζόμενης θέσης

0123

TÜV Product Service GmbH

Gottlieb Daimler- Str. 7

70794 Filderstadt

Χαρακτηρισμός



II 2 G c IIB T3 +5°C<Ta<+40°C

Οι υπογράφοντες ενεργούν κατ' εντολή και με πληρεξούσιο από το διοικητικό συμβούλιο.

H. Jenner

Chairman of the Board of Management

S. Reiser

Director Regulatory Affairs & Certification

Υπεύθυνος εγγράφων τεκμηρίωσης:

S. Reiser

Alfred Kärcher SE & Co. KG

Alfred-Kärcher-Straße 28-40


71364 Winnenden (Germany)

Tel.: +49 7195 14-0

Fax: +49 7195 14-2212

Winnenden, 2019/05/01

Τεχνικά χαρακτηριστικά

Τύπος	HD 10/16-4 Cage Ex	
Σύνδεση ηλεκτρικού ρεύματος		
Τάση	V	400
Ρεύμα	--	3~
Συχνότητα	Hz	50
Ισχύς σύνδεσης	kW	5,5
Ασφάλεια δικτύου (βραδείας τήξης)	A	16
Μέγιστη επιτρεπόμενη αντίσταση δικτύου	Ω	(0,086+j0,054)
Σύνδεση νερού		
Πίεση προσαγωγής (μέγ.)	MPa (bar)	1 (10)
Μέγ. θερμοκρασία παροχής	°C	50
Ελάχ. παροχή	l/min (l/h)	16,7 (1000)
Εύκαμπτος σωλήνας προσαγωγής - μήκος (ελάχ.)	m	7,5
Εύκαμπτος σωλήνας προσαγωγής, ελάχ. διάμετρος	ίντσες	3/4
Επιδόσεις		
Πίεση εργασίας νερού (με στάνταρ ακροφύσιο)	MPa (bar)	16 (160)
Μέγ. υπερπίεση λειτουργίας (βαλβίδα ασφαλείας)	MPa (bar)	22,0 (220)
Παρεχόμενη ποσότητα	l/min (l/h)	16,7 (1000)
Μέγεθος του βασικού ακροφυσίου	--	60
Δύναμη οπισθοδρόμησης πιστολέτου χειρός	N	35
Μετρούμενες τιμές κατά EN 60335-2-79		
Εκπεμπόμενος θόρυβος		
Επιτρεπόμενη στάθμη ηχητικής ισχύος L_{pA}	dB(A)	71
Αβεβαιότητα K_{pA}	dB(A)	2
Επιτρεπόμενη στάθμη ηχητικής ισχύος L_{WA} + Αβεβαιότητα K_{WA}	dB(A)	87
Κραδασμοί στο χέρι/στο βραχίονα		
Πιστολέτο χειρός	m/s ²	<2,5
σωλήνας εκτόξευσης	m/s ²	<2,5
Αβεβαιότητα K	m/s ²	1
Υλικά λειτουργίας		
Ποσότητα λαδιού - αντλία	l	2
Κατηγορία λαδιού - αντλία	--	Hypoid SAE 90 (6.288-016.0)
Διαστάσεις και βάρη		
Μήκος	mm	980
Πλάτος	mm	720
Ύψος	mm	1100
Τυπικό βάρος λειτουργίας	kg	114
Διάφορα		
Θερμοκρασία περιβάλλοντος	°C	+5...+40
Τύπος προστασίας από ανάφλεξη		Ex II 2 G c IIB T3 +5°C<Ta<+40°C

Υπηρεσία εξυπηρέτησης πελατών

Τύπος εγκατάστασης: Αρ. κατασκευαστή: Ημ/νία έναρξης λειτουργίας:

Εκτελέστηκε έλεγχος την:
Ευρήματα:

Υπογραφή

Εκτελέστηκε έλεγχος την:
Ευρήματα:

Υπογραφή

Εκτελέστηκε έλεγχος την:
Ευρήματα:

Υπογραφή

Εκτελέστηκε έλεγχος την:
Ευρήματα:

Υπογραφή

Εκτελέστηκε έλεγχος την:
Ευρήματα:

Υπογραφή



Cihazın ilk kullanımından önce bu orijinal kullanma kılavuzunu okuyun, bu kılavuza göre davranın ve daha sonra kullanım veya cihazın sonraki sahiplerine vermek için bu kılavuzu saklayın.

- İlk kullanımdan önce, 5.951-949.0 numaralı güvenlik uyarılarını mutlaka okuyun!
- Nakliye hasarlarını hemen yetkili satıcıya bildirin.
- Ambalajı çıkartırken, ambalaj içeriğinde eksik aksesuar veya hasar kontrolü yapın.

İçindekiler

Çevre koruma	TR	1
Cihaz elemanları	TR	1
Kurallara uygun kullanım	TR	2
Cihazdaki semboller	TR	2
Güvenlik uyarıları	TR	2
Güvenlik tertibatları	TR	3
İşletime alma	TR	4
Kullanımı	TR	5
Her çalışmadan sonra	TR	6
Taşıma	TR	6
Depolama	TR	6
Durdurma	TR	7
Koruma ve Bakım	TR	7
Arızalarda yardım	TR	8
Garanti	TR	9
Aksesuarlar ve yedek parçalar	TR	9
AB uygunluk bildirisi	TR	9
Teknik Bilgiler	TR	10
Müşteri hizmeti	TR	11

Çevre koruma



Ambalaj malzemeleri geri dönüştürülebilir. Ambalaj malzemelerini evinizin çöpüne atmak yerine lütfen tekrar kullanılabilircekleri yerlere gönderin.



Eski cihazlarda, yeniden değerlendirme işlemine tabi tutulması gereken değerli geri dönüşüm malzemeleri bulunmaktadır. Aküler, yağ ve benzeri maddeler doğaya ulaşmamalıdır. Bu nedenle eski cihazları lütfen öngörülen toplama sistemleri aracılığıyla imha edin.

Elektrikli ve elektronik cihazlar genellikle, yanlış kullanıldıklarında veya yanlış şekilde tasfiye edildiklerinde insan sağlığı ve çevre için tehlikeli olabilecek bileşenler içerir. Cihazın kurallara uygun şekilde işletilmesi için bu bileşenlerin bulunması gereklidir. Bu simge ile işaretlenmiş cihazlar evsel çöpler ile birlikte tasfiye edilmemelidir.

Lütfen motor yağı, dizel ve benzinin çevreye yayılmasına izin vermeyin. Lütfen zeminini koruyun ve eski yağları çevre teknolojiye uygun olarak imha edin.

İçindekiler hakkında uyarılar (REACH)
İçindekiler hakkında ayrıntılı bilgileri bulabileceğiniz adres:

www.kaercher.com/REACH

Cihaz elemanları

Şekiller için bkz. Sayfa 2

- 1 Yapı deposu
- 2 Yüksek basınç pompası
- 3 Temizlik maddesi emme sisteminin tek yönlü valfi
- 4 Emniyet valfi
- 5 Yağ boşaltma civatası
- 6 Filtreli ve temizlik maddesi dozaj valfli temizlik maddesi emme hortumu
- 7 Emniyet tırnağı
- 8 Çekme kolu
- 9 Emniyet kolu
- 10 EASY!Force el püskürtme tabancası
- 11 EASY!Lock yüksek basınç hortumu
- 12 İtme yayı
- 13 Vinç yükleme mesnedi
- 14 Çelik boru yuvası
- 15 Boru çerçeve
- 16 Şamandıra haznesi
- 17 Filtreli su bağlantısı
- 18 Yüksek basınç bağlantısı EASY!Lock

- 19 Park freni
- 20 Soketli elektrik fişi kablosu
- 21 Elektrik motoru
- 22 Cihaz şalteri
- 23 Alçak basınç memesi
- 24 Üst somun
- 25 Yüksek basınç memesi
- 26 EASY!Lock huzme hortumu

Renk kodu

- Temizlik prosesinin kullanım elemanları sarıdır.
- Bakım ve servis kullanım elemanları açık gridir.

Kurallara uygun kullanım

Cihaz, patlama tehlikesi bulunan bölgelerdeki (Bölge 1 ve Bölge 2) çalışmalar için özel olarak geliştirilmiştir.

Bu yüksek basınçlı temizleyici aşağıdaki amaçlarla kullanın:

- Sadece yüksek basınçlı temizleyicilerle temizliğe izin verilmiş makineler, araçlar, inşaat makineleri, depolar ve takımlar.
- Kärcher tarafından onaylanmış aksesuar ve yedek parçalarla birlikte.
- Amacına uygun olmayan ve bununla birlikte yasak olan, insanların ve hayvanların temizlenmesidir. Yüksek basınç nedeniyle ciddi yaralanma tehlikesi bulunmaktadır.
- Amacına uygun olmayan ve bununla birlikte yasak olan, gevşek parçaların temizlenmesidir. Bunlar yüksek basınç nedeniyle dışarı savrulabilir ve insanları yaralayabilir veya başka parçalara zarar verebilir.
- Cihaz sadece suyla çalıştırılmalıdır.
- Temizlik sıvısı olarak su kullanılırsa, suyun donması sonucu hasarları önlemek için sistemi donmaya karşı koruyun.

Su kalitesiyle ilgili beklentiler:

DIKKAT

Yüksek basınç maddesi olarak sadece temiz su kullanılmalıdır. Kirler, zamanından önce aşınmaya ve cihazda tortular oluşmasına neden olur.

Geri dönüşüm suyu kullanılırsa, aşağıdaki sınır değerler aşılmamalıdır.

pH değeri	6,5...9,5
Elektrik iletkenliği *	Taze su iletkenliği +1200 µS/cm
Ayrılabilir maddeler **	< 0,5 mg/l
Filtrelenebilir maddeler ***	< 50 mg/l
Hidrokarbonlar	< 20 mg/l
Klorid	< 300 mg/l
Sülfat	< 240 mg/l
Kalsiyum	< 200 mg/l
Toplam sertlik	< 28 °dH < 50 °TH < 500 ppm (mg CaCO ₃ /l)
Demir	< 0,5 mg/l
Mangan	< 0,05 mg/l
Bakır	< 2 mg/l
Aktif klor	< 0,3 mg/l
Genel kokuardan arındırılmış	
* maks. toplam 2000 µS/cm	
** Numune hacmi 1 litre, çalışma süresi 30 dakika	
*** aşındırıcı maddeler kullanılmaz	

Cihazdaki semboller



Yüksek basınçlı tazyik, düzgün kullanılmadığı zaman tehlikeli olabilir. Tazyik kişilere, hayvanlara, etkin elektrik donanımına veya cihazın kendisine doğru tutulmalıdır.

Güvenlik uyarıları

- Sıvı püskürtücülere dair kanunlardaki ilgili ulusal talimatlara dikkat edin.
- Kaza önlemeye dair kanunlardaki ilgili ulusal talimatlara dikkat edin. Sıvı püskürtücüler düzenli olarak kontrol edilmeli ve kontrol sonucu yazılı olarak belgelenmelidir.
- Cihazda/Aksesuarda değişiklikler yapılmamalıdır.

Tehlike kademeleri

⚠ **TEHLIKE**

Ağır bedensel yaralanmalar ya da ölüme neden olan direkt bir tehlikeye yönelik uyarı.

⚠ **UYARI**

Ağır bedensel yaralanmalar ya da ölüme neden olabilecek olası tehlikeli bir duruma yönelik uyarı.

⚠ **TEDBİR**

Hafif yaralanmalara neden olabilecek olası tehlikeli bir duruma yönelik uyarı.

DIKKAT

Maddi hasarlara neden olabilecek olası tehlikeli bir duruma yönelik uyarı.

Patlama bölgesindeki özel koşullar



- 1 Pompa, sadece tip etiketinde belirtilen ateşleme türüne uygun bölgelerde kullanılmalıdır.
- 2 Pompa elektrostatik olarak topraklanmalıdır. Zemin, uygun şekilde iletken olmalıdır. TRGS 727'yi dikkate alın.
- 3 Pompa sadece daha önce havası alınmışsa çalıştırılmalıdır.
- 4 Asla çözücü madde içerikli sıvılar veya inceltici asitler ve çözücü maddeler temizlemeyin! Bu amaçla Örn; benzin, tiner veya sıcak yağ kullanın. Püskürtme tozu patlayıcıdır ve zehirlidir. Cihazda kullanılan malzemelere yapıştıkları için, aseton, inceltilmiş asitler ve çözücü maddeler kullanmayın.
- 5 Temizlik maddeleri ile birlikte su olan temizlik sıvısının besleme sıcaklığı 50 °C'yi geçmemelidir.
- 6 Uygun aralıklarla pompanın kusursuz durumda olup olmadığı ve kusursuz çalışıp çalışmadığı kontrol edilmelidir (her şeyden önce yataklara aşınma, pompa ya sızdırmazlık kontrolü). Gerekirse bir onarım yapılmalıdır.
- 7 Pompa, sadece hammaddelerin etkilerine dayanabildiği temizlik sıvıları ile çalıştırılmalıdır.

- 8 Hortumlar elektrostatik olarak iletken olmalıdır (direnç $R < 10^6$ Ohm). Sadece orijinal Kärcher parçaları kullanılmalıdır.
- 9 Kanun koyucunun her türlü ulusal talimatlarına uyulmalıdır.

Güvenlik tertibatları

Güvenlik düzenepleri kullanıcının korunmasını sağladığından, devre dışı bırakılmamalıdır ve düzgün çalıştıklarından emin olunmalıdır.

Cihaz şalteri

Bu şalter, cihazın farkında olmadan çalışmaya başlamasını önler. Çalışma molaları ya da çalışmanın tamamlanmasından sonra kapatılmalıdır.

Emniyet tırnağı

El tabancasındaki emniyet tırnağı, cihazın istenmeden açılmasını önlemektedir.

Taşma valfi

- El püskürtme tabancası kapatılırsa, cihaz taşma valfinden şamandıra haznesine akar. Bir su devir daimi oluşur.
- El püskürtme tabancası tekrar açılırsa, taşma valfi kapanır. Püskürtme basıncı tekrar oluşur.

Taşma valfi fabrikada ayarlanmış ve mühürlenmiştir. Ayarlama sadece müşteri hizmetleri tarafından yapılabilir.

Emniyet valfi

- İzin verilmeyen düzeyde yüksek basınçta emniyet valfi açılır. Bu sırada dışarı çıkan temizlik sıvısı pompayı ve yüksek basınç hortumlarını yüksek basınç nedeniyle oluşan müteakip hasarlara karşı korur.

Emniyet valfi fabrikada ayarlanmış ve mühürlenmiştir. Ayarlama sadece müşteri hizmetleri tarafından yapılabilir.

Park freni

Park freni, cihazın kaymasını önler.

İşletime alma

⚠ TEHLİKE

Yaralanma tehlikesi! Cihaz, besleme hatları, yüksek basınç hortumu ve bağlantılar kusursuz duruma olmalıdır. Kusursuz durumda değilse, cihaz kullanılmamalıdır.

→ Park frenini kilitleyin.

Yağ seviyesinin kontrol edilmesi

- Yağ doldurma ağzının ucunu kesin.
- Yüksek basınç pompası yağ seviyesini kontrol edin.
Yağ seviyesi, yağ deposunun MIN ve MAX işareti arasında olmalıdır.
- İhtiyaç anında yağ ekleyin (Bkz. Teknik Bilgiler).

DIKKAT

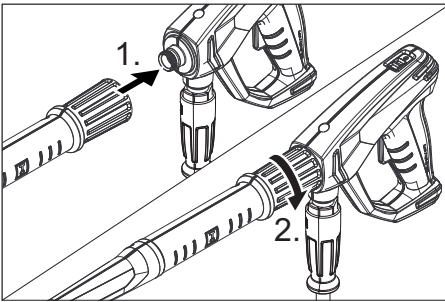
Hasar tehlikesi! Yağ sütlü duruma dönüşürse, hemen Kärcher müşteri hizmetlerini bilgilendirin.

İtme demirinin takılması

- İtme kolunu boru çerçevesine takın.

Aksesuarların monte edilmesi

Uyarı: EASY!Lock sistemi, hızlı dişli sistemi sayesinde bileşenleri sadece tek çevirmede çabuk ve güvenli şekilde birbirlerine bağlar.



- Yüksek basınç memesini huzme borusuna takın.
- Rakor somununu takın ve elle sıkın (EASY!Lock).
- Huzme borusunu el püskürtme tabancası ile bağlayın ve elle sıkın (EASY!Lock).

- Yüksek basınç hortumu ve püskürtme borusunu el püskürtme tabancasına bağlayın.

Güç kaynağı

- Bağlantı değerleri için teknik bilgiler bölümüne bakın.
- Elektrik bağlantısı bir elektrik tesisatçısı tarafından yapılmalı ve IEC 60364-1'e uygun olmalıdır.
- Cihaz, standart olarak bir Ex soketiyle donatılmıştır. Mevcut priz bu sokete uygun değilse, prizin veya soketin bir teknisyen tarafından adapte edilmesi gerekir.

⚠ UYARI

Elektrik bağlantı noktasında izin verilen maksimum nominal empedans (Bkz. Teknik Bilgiler) aşılmamalıdır.

Bağlantı noktanızdaki mevcut şebeke empedansı ile ilgili belirsizlikler olması durumunda lütfen enerji tedarik kurumunuzla bağlantı kurun.

⚠ TEHLİKE

- Tip etiketinde belirtilen gerilimin güç kaynağındaki gerilimle aynı olup olmadığını kontrol edin.
- Uygun olmayan elektrikli uzatma kabloları tehlikeli olabilir. Serbest zamanlarda, sadece bunun için izin verilmiş ve buna göre işaretlenmiş yeterli düzeyde kablo kesitine sahip elektrikli uzatma kablolarını kullanın.
1 - 10 m: 2,5 mm²
10 - 30 m: 4 mm²

Su bağlantısı

⚠ UYARI

Su besleme işletmesinin talimatlarını dikkate alın.

Bağlantı değerleri için Bkz. Tip levhası/Teknik bilgiler.

- Elektrostatik olarak iletken bir hortum (direnç $R < 10^6$ Ohm, teslimat kapsamına dahil değildir) kullanın. Yarıçap minimum 3/4 inç.
- Hortumu, cihazın su bağlantısına bağlayın.
- Hortumu su vanasına bağlayın.

DIKKAT

Su vanası kapalıyken yüksek basınçlı temizleyici kesinlikle çalıştırmayın; aksi takdirde, cihazın kuru şekilde çalışması yüksek basınç pompasının zarar görmesine neden olur.

Temizlik maddesi

⚠ TEHLİKE

Yaralanma tehlikesi!

- Sadece Kärcher ürünleri kullanın.
- Kesinlikle çözücü maddeler (benzin, aseton, tiner, vb) doldurmayın.
- Göz ve deri temasını önleyin.
- Temizlik maddesi üreticisinin güvenlik ve kullanım uyarılarına dikkat edin.
- Temizlik maddelerinin üzerindeki güvenlik uyarılarına dikkat edin.
- Çevreyi korumak için, temizlik maddesini tasarruflu bir şekilde kullanın.
- Temizlik maddesi, temizlenecek yüzeye uygun olmalıdır.

Tavsiye edilen temizlik maddeleri:

- RM 31 ASF
- RM 55 ASF
- RM 81 ASF
- Temizlik maddesi emme hortumunu harici temizlik maddesi haznesine sokun.
- Boş temizlik maddesi haznesini doldurun/değiştirin.

Cihazı havalandırın

- Memeyi sökün.
- Cihazı kapatın ve çelik borudan kabarcıksız su çıkana kadar çalıştırmaya devam edin.
- Cihazı kapatın ve memeyi tekrar vidalayın.

Kullanımı

Güvenlik uyarıları

⚠ TEHLİKE

- Elektrik bağlantı kablosu ve yüksek basınç hortumu üst üste gelmemelidir.
- Yaralanma tehlikesi! Çekme kolu ve emniyet kolu işleim sırasında sıkıştırılmamalıdır.

- Yaralanma tehlikesi! Emniyet kolu hasarlıysa müşteri hizmetlerini arayın.
- Yüksek basınçlı su huzmesi nedeniyle yaralanma tehlikesi. Cihazdaki tüm çalışmalardan önce el püskürtme tabancasındaki emniyet kolunu öne doğru kaydırın.

⚠ UYARI

Yüksek basınç memesinden çıkan tazyik sonucunda el püskürtme tabancasında tepme kuvveti etkisi oluşur. Cihazın doğru şekilde durmasını sağlayın ve el püskürtme tabancası ve püskürtme borusunu iki elinizle sabit tutun.

El püskürtme tabancasını açma/kapatma

- El püskürtme tabancasını açma: Emniyet koluna ve çekme koluna basın.
- El püskürtme tabancasını kapatma: Emniyet kolunu ve çekme kolunu serbest bırakın.

Cihazı açın

- Musluğu açın.
- Şebeke fişini takın.
- Cihaz anahtarını "I" konumuna getirin.
- El püskürtme tabancasının güvenliğini açın, bunun için emniyet sürgüsünü geri itin.
- El püskürtme tabancasını açın.

Meme seçimi

Yassı püskürtme memesi

- Etiket: 25060
- 25° püskürtme açısı
- En yaygın temizlik görevleri için

Alçak basınç memesi

Not:

- Etiket: 0250
- Temizlik maddesi uygulamak için

Temizlik maddesiyle çalışma

⚠ TEHLİKE

Yaralanma tehlikesi! Meme değişiminden önce cihazı kapatın ve cihaz basınçsız duruma gelene kadar el püskürtme tabancasını çalıştırın.

- El püskürtme tabancasını emniyete alın, bunun için emniyet sürgüsünü öne itin.
- Yüksek basınç memesini alçak basınç memesi ile değiştirin.
- Temizlik maddesi emme hortumunu temizlik maddesi haznesinden dışarı çekin.
- Temizlik maddesinin dozajını ayarlamak için filtreyi temizlik maddesi emme hortumundan döndürün.

Çalışmayı yarıda kesme

- El püskürtme tabancasını kapatın. Cihaz kapanır.
- El püskürtme tabancasını emniyete alın, bunun için emniyet sürgüsünü öne itin.
- El püskürtme tabancasını püskürtme borusu ile birlikte püskürtme borusu yuvasına koyun.

Kesintiden sonra:

- El püskürtme tabancasının güvenliğini açın, bunun için emniyet sürgüsünü geri itin.
- El püskürtme tabancasını açın. Cihaz tekrar açılır.

Her çalışmadan sonra

Temizlik maddesiyle çalışmadan sonra

- Alçak basınç memesini yüksek basınç memesi ile değiştirin.
- Cihaz anahtarını "I" konumuna getirin.
- El püskürtme tabancası açıkken, cihazı en az bir dakika yıkayın.

Cihazın kapatılması

- Su beslemesini kapatın.
- El püskürtme tabancasını açın.
- Pompayı cihaz şalteriyle açın ve 5-10 saniye çalıştırın.
- El püskürtme tabancasını kapatın.
- Cihaz şalterini „0/OFF“ konumuna getirin.
- Şebeke fişini, sadece elleriniz kuruyken prizden çekin.
- Su bağlantısını çıkartın.

- Cihaz basınçsız duruma gelene kadar el püskürtme tabancasını çalıştırın.
- El püskürtme tabancasını emniyete alın, bunun için emniyet sürgüsünü öne itin.

Taşıma

△ TEDBİR

Yaralanma ve hasar tehlikesi! Taşıma sırasında cihazın ağırlığına dikkat edin.

DIKKAT

Çekme kolunu taşıma sırasında zararlarından koruyun.

- Araçlarda taşıma sırasında, cihazı güvenli yönetmeliklere göre kaymaya ve devrilmeye karşı emniyete alın.

Sürüş

- Park frenini çözün.
- Cihazı itin.

Vinçle taşıma

- Kaldırma tertibatını vinç yükleme kirisinin ortasına sabitleyin.

△ TEHLİKE

Cihazın düşmesi sonucu yaralanma tehlikesi.

- Vinçle her taşımadan önce, vinç yükleme kirisine hasar kontrolü yapın.
- Cihazı sadece vinç yükleme kirisinden kaldırın.
- Kaldırma tertibatını yükün istenmeden yerinden çıkmasına karşı emniyete alın.
- Vinçle taşımadan önce, el püskürtme tabancasıyla birlikte püskürtme borusunu sökün.
- Cihaz, sadece vinci kullanma konusunda eğitim almış kişiler görevlendirilerek vinçle taşınmalıdır.
- Yükün altında durmayın.
- Vincin tehlike bölgesinde hiç kimsenin bulunmamasını sağlayın.
- Cihazı gözetimsiz şekilde vinçte asılı bırakmayın.

Depolama

△ TEDBİR

Yaralanma ve hasar tehlikesi! Depolama sırasında cihazın ağırlığına dikkat edin.

Durdurma

DIKKAT

Hasar görme tehlikesi! Cihazın içinde donan su, cihazın parçalarına zarar verebilir. Uzun süreli çalışma molalarında ya da donmaya karşı korumuş bir depolama mükünd eğilse:

- Suyu boşaltın.
- Cihazı antifrizle yıkayın.

Suyu boşaltılması

- Su besleme hortumu ve yüksek basınç hortumunu sökün.
- Pompa ve hatlar boşalana kadar cihazı maksimum 1 dakika çalıştırın.

Cihazı antifrizle yıkayın

Not:

Antifriz üreticisinin kullanım talimatlarına uyun.

- Piyasada bulunan bir antifrizi cihaza pompalayın.

Bu sayede etkin bir korozyon koruması elde edilir.

Koruma ve Bakım

⚠ TEHLIKE

Yaralanma tehlikesi!

Bütün bakım ve temizlik çalışmalarında cihaz kapatılmalı şebeke kablosu prizden çıkartılmalıdır.

Güvenlik kontrolü/Bakım sözleşmesi

Yetkili satıcınızla düzenli bir güvenlik kontrolü mutabakatı sağlayabilir ya da bir bakım sözleşmesi yapabilirsiniz.

Lütfen bu konuyla ilgili öneriler alın.

Bakım aralıkları

Her gün

- Yüksek basınç pompası yağ seviyesini kontrol edin.
Yağ seviyesi, yağ deposunun MIN ve MAX işareti arasında olmalıdır.
- İhtiyaç anında yağ ekleyin (Bkz. Teknik Bilgiler).

DIKKAT

Hasar tehlikesi! Yağ sütlü duruma dönüşürse, hemen Kärcher müşteri hizmetlerini bilgilendirin.

Her hafta ya da 40 çalışma saatinden sonra

- Su bağlantısındaki filtreyi temizleyin.
- Temizlik maddesi emme hortumunu temizleyin.
- Şamandıra haznesindeki şamandıra valfına sızdırmazlık kontrolü yapın.

50 çalışma saatinden sonra

- Yüksek basınç pompasının yağını değiştirin.

500 çalışma saatinde bir, en azından her yıl

- Cihazın bakımını müşteri hizmetlerine yaptırın.
- Yüksek basınç pompasının yağını değiştirin.

Bakım çalışmaları

Su bağlantısındaki filtrenin temizlenmesi

- Filtre muhafazasını vidalayın, filtreyi çıkartın, temizleyin ve tekrar yerleştirin.

Temizlik maddesi emme hortumunun temizlenmesi

- Temizlik maddesi hortumunu dışarı çekin.
- Filtreyi suda temizleyin ve tekrar yerleştirin.

Yağ değişimi

- Yağ cinsi ve dolun miktarı için "Teknik Bilgiler" bölümüne bakın.
- Yağ tapasını sökün.
- Yağı toplama kabına boşaltın.
- Yağ boşaltma vidasını takın.
- Yeni yağ, yağ deposundaki "MAX" işaretine kadar yavaşça doldurun.

Not:

Hava kabarcıkları dışarı çıkabilmelidir.

Eski yağ çevreye uygun şekilde imha edin ya da bir toplama merkezine verin.

Bakım planı

Aşınma parçaları	Çalışma saati
Yüksek basınç/alçak basınç contaları	1000 h
Emme/basınç valfleri	1000 h
Taşma valfinin O-ringleri/ destek halkaları	1000 h
Pompa şanzımanının bilyalı rulmanı	2000 h
Yağ segmanları, mil contası	2000 h

Arızalarda yardım

Küçük arızaları aşağıdaki genel bakışın yardımıyla kendiniz giderebilirsiniz. Şüphe etmeniz durumunda, yetkili müşteri hizmetlerine başvurun.

⚠ TEHLİKE

Yaralanma tehlikesi!

Bütün bakım ve temizlik çalışmalarında cihaz kapatılmı şebeke kablosu prizden çıkartılmıdır.

⚠ UYARI

Elektrik parçalardaki onarım çalışmaları ve diğer çalışmalar sadece yetkili müşteri hizmeti tarafından ve patlama bölgesinin dışında uygulanmalıdır.

Cihaz çalışmıyor

- Şebeke gerilimi yok
- Soketi ve prizi kontrol edin.
- Tip etiketinde belirtilen gerilimin güç kaynağındaki gerilimle aynı olup olmadığını kontrol edin.
- Elektrik bağlantı kablosuna hasar kontrolü yapın.
- Motor aşırı ısınmış
- Cihazı kapatın ve soğutun. Arızanın nedenini giderin. Cihazı tekrar açın.

Cihaz basınç oluşturmuyor

- Yanlış meme
 - Memenin doğru ebatla olup olmadığını kontrol edin (Bkz. "Teknik Bilgiler").
 - Sistemde hava
- Pompadaki havanın boşaltılması:

- Memeyi sökün. Cihazı kapatın ve çelik borudan kabarcıksız su çıkana kadar çalıştırmaya devam edin. Cihazı kapatın ve memeyi tekrar vidalayın.
- Meme tıkanmış/çok kirli
- Memeyi temizleyin/yenileyin.
- Su bağlantısındaki filtre kirlenmiş
- Su bağlantısındaki filtreyi temizleyin.
- Su besleme miktarı çok düşük
- Su besleme miktarını kontrol edin (Bkz. Teknik Özellikler)
- Pompanın besleme hatları sızdırıyor ya da tıkanmış
- Yüksek basınç pompasına giden besleme hatlarında sızdırmazlık ve tıkanıklık kontrolü yapın.

Yüksek basınç pompası sızdırıyor

- Dakikada 3 damla suya izin verilmiştir ve cihazın alt tarafından çıkabilir. Daha fazla sızdırma olması durumunda müşteri hizmetlerini arayın.

Yüksek basınç pompasında vuruntu

- Pompanın besleme hatları sızdırıyor ya da tıkanmış
 - Yüksek basınç pompasına giden besleme hatlarında sızdırmazlık ve tıkanıklık kontrolü yapın.
 - Sistemde hava
- Pompadaki havanın boşaltılması:
- Memeyi sökün. Cihazı kapatın ve çelik borudan kabarcıksız su çıkana kadar çalıştırmaya devam edin. Cihazı kapatın ve memeyi tekrar vidalayın.

Su dengesiz püskürtülüyor

- Su besleme miktarı çok düşük
- Su besleme miktarını kontrol edin (Bkz. Teknik Özellikler)

Cihaz temizlik maddesi emmiyor

- Yanlış meme takılı.
- Yüksek basınç memesini alçak basınç memesi ile değiştirin.
- Temizlik maddesi emme hortumundaki filtre kirlenmiş
- Filtreyi temizleyin.
- Tek yönlü valf yapışmış

- Temizlik maddesi hortumunu çekin ve kör bir cisim kullanarak tek yönlü valfi açın.
- Temizlik maddesi haznesi boş
- Temizlik maddesi haznesini doldurun/ değiştirin.

Garanti

- Her ülkede, yetkili distribütörümüzün belirlemiş ve yayınlamış olduğu garanti koşulları geçerlidir. Garanti süresi dahilinde cihazda ortaya çıkan ve sebebi malzeme veya üretim hatası olan arızaları ücretsiz onarıyoruz.
- Garanti, sadece yetkili satıcınızın satış sırasında ekteki cevap kartını eksiksiz olarak doldurması, kaşelemesi ve imzalaması ve daha sonra cevap kartını ülkenizdeki dağıtıcı firmaya göndermeniz durumunda geçerli olur.
- Garanti hakkınızdan yararlanmanızı gerektiren bir durum olduğu zaman, ilgili aksesuarlar ve faturanız ile birlikte satıcınıza veya size en yakın yetkili servisimize başvurunuz.

Aksesuarlar ve yedek parçalar

Sadece orijinal aksesuarlar ve orijinal yedek parçalar kullanın; cihazın güvenli şekilde ve arızasız işletilmesini garantilerler. Aksesuarlar ve yedek parçalar hakkında bilgi için sitemizi ziyaret edin: www.kaercher.com.

AB uygunluk bildirisi

İşbu belge ile aşağıda tanımlanan makinenin konsepti ve tasarımı ve tarafımızdan piyasaya sürülen modeliyle AB yönetmeliklerinin temel teşkil eden ilgili güvenlik ve sağlık yükümlülüklerine uygun olduğunu bildiririz. Onayımız olmadan cihazda herhangi bir değişiklik yapılması durumunda bu beyan geçerliliğini yitirir.

Ürün: Yüksek basınç temizleyici
Tip: 1.353-xxx
Tip: HD 10/16 Cage Ex

İlgili AB yönetmelikleri

2000/14/EG
 2006/42/EG (+2009/127/EG)
 2014/30/EU
 2014/34/EU

Kullanılmış olan uyumlu standartlar

EN 60335–1
 EN 60335–2–79
 EN 1127-1: 2011
 EN 13463-1: 2009
 EN 13463-5: 2011
 EN 55014–1: 2006+A1: 2009+A2: 2011
 EN 55014–2: 2015
 EN 61000–3–2: 2014
 EN 61000–3–11: 2000

Destek:

TRGS 727
 DGUV 113-001

Kullanılan uyumluluk değerlendirme yöntemleri

2000/14/EG: Ek V

Ses şiddeti dB(A)

Ölçülen: 85
 Garanti edilen: 87

Belirtilen yerin numarası

0123
 TÜV Product Service GmbH
 Gottlieb Daimler- Str. 7
 70794 Filderstadt

Tanım



II 2 G c IIB T3 +5°C<Ta<+40°C

Aşağıda imzası olan kişiler, yönetim kurulu adına ve yönetim kurulunun yetkisine sahip olarak hareket eder.

H. Jenner
 Chairman of the Board of Management


S. Reiser
 Director Regulatory Affairs & Certification

Dokümantasyon sorumlusu:

S. Reiser

Alfred Kärcher SE & Co. KG
 Alfred-Kärcher-Straße 28-40
 71364 Winnenden (Germany)
 Tel.: +49 7195 14-0
 Fax: +49 7195 14-2212
 Winnenden, 2019/05/01

Teknik Bilgiler

Tip:		HD 10/16-4 Cage Ex
Akım bağlantısı		
Gerilim	V	400
Elektrik türü	--	3~
Frekans	Hz	50
Bağlantı gücü	kW	5,5
Şebeke sigortası (gecikmeli)	A	16
İzin verilen maksimum şebeke empedansı	Ω	(0,086+j0,054)
Su bağlantısı		
Besleme bas	MPa (bar)	1 (10)
Besleme sıcaklığı, maks.	°C	50
Besleme miktarı, min.	l/dakika (l/dakika)	16,7 (1000)
Besleme hortumu uzunluğu (min.)	m	7,5
Besleme hortumu çapı (min.)	İnç	3/4
Performans değerleri		
Su çalışma basıncı (standart memeyle)	MPa (bar)	16 (160)
Maksimum çalışma aşırı basıncı (emniyet valfi)	MPa (bar)	22,0 (220)
Besleme miktarı	l/dakika (l/dakika)	16,7 (1000)
Standart memenin enjektör boyutu	--	60
El püskürtme tabancasının geri tepme kuvveti	N	35
60335-2-79'a göre belirlenen değerler		
Ses emisyonu		
Ses basıncı seviyesi L_{pA}	dB(A)	71
Güvensizlik K_{pA}	dB(A)	2
Ses basıncı seviyesi $L_{WA} +$ Güvensizlik K_{WA}	dB(A)	87
El-kol titreşim değeri		
El püskürtme tabancası	m/s^2	<2,5
Püskürtme borusu	m/s^2	<2,5
Güvensizlik K	m/s^2	1
İşletme maddeleri		
Yağ miktarı - Pompa	l	2
Yağ türü - Pompa	--	Hypoid SAE 90 (6.288-016.0)
Ölçüler ve ağırlıklar		
Uzunluk	mm	980
Genişlik	mm	720
Yükseklik	mm	1100
Tipik çalışma ağırlığı	kg	114
Çeşitli		
Çevre sıcaklığı	°C	+5...+40
Ateşleme koruma türü		Ex II 2 G c IIB T3 +5°C<Ta<+40°C

Müşteri hizmeti

Sistem tipi:

Üretim No.:

İşleme alma tarihi:

Kontrolün yapıldığı tarih:

Mevcut durum:

İmza

Kontrolün yapıldığı tarih:

Mevcut durum:

İmza

Kontrolün yapıldığı tarih:

Mevcut durum:

İmza

Kontrolün yapıldığı tarih:

Mevcut durum:

İmza

Kontrolün yapıldığı tarih:

Mevcut durum:

İmza



Перед первым применением
вашего прибора прочитайте

эту оригинальную инструкцию по эксплуатации, после этого действуйте соответственно и сохраните ее для дальнейшего пользования или для следующего владельца.

- Перед первым вводом в эксплуатацию обязательно прочтите указания по технике безопасности № 5.951-949.0!
- При повреждениях, полученных во время транспортировки, немедленно свяжитесь с продавцом.
- При распаковке прибора проверьте его комплектность, а также его целостность.

Оглавление

Защита окружающей среды	RU	1
Элементы прибора	RU	2
Использование по назначению	RU	2
Символы на приборе	RU	3
Указания по технике безопасности	RU	3
Защитные устройства	RU	4
Начало работы	RU	4
Управление	RU	6
После каждой эксплуатации.	RU	7
Транспортировка	RU	7
Хранение	RU	8
Вывод из эксплуатации	RU	8
Уход и техническое обслуживание	RU	8
Помощь в случае неполадок	RU	9
Гарантия	RU	10
Принадлежности и запасные детали	RU	11
Заявление о соответствии EU	RU	11
Технические данные	RU	12
Сервисная служба	RU	13

Защита окружающей среды



Упаковочные материалы пригодны для вторичной переработки. Пожалуйста, не выбрасывайте упаковку вместе с бытовыми отходами, а сдайте ее в один из пунктов приема вторичного сырья.



Старые приборы содержат ценные перерабатываемые материалы, подлежащие передаче в пункты приемки вторичного сырья. Аккумуляторы, масло и иные подобные материалы не должны попадать в окружающую среду. Поэтому утилизируйте старые приборы через соответствующие системы приемки отходов.

Электрические и электронные приборы часто содержат компоненты, которые при неправильном обращении или ненадлежащей утилизации представляют потенциальную опасность для людей и экологии. Тем не менее данные компоненты необходимы для правильной работы прибора. Приборы, обозначенные этим символом, запрещено утилизировать вместе с бытовыми отходами.

Пожалуйста, не допускайте попадания моторного масла, мазута, дизельного топлива и бензина в окружающую среду. Пожалуйста, охраняйте почву и утилизируйте отработанное масло, не нанося ущерба окружающей среде.

Инструкции по применению компонентов (REACH)

Актуальные сведения о компонентах приведены на веб-узле по следующему адресу:

www.kaercher.com/REACH

Элементы прибора

См. рисунки на стр. 2

- 1 Масляный бак
- 2 Насос высокого давления
- 3 Обратный клапан подачи мощного средства
- 4 Предохранительный клапан
- 5 Винт спуска масла
- 6 Всасывающий шланг для мощного средства с фильтром и дозатором мощного средства
- 7 Предохранитель
- 8 Спусковой рычаг
- 9 Рычаг предохранителя
- 10 Пистолет-распылитель EASY!Force
- 11 Шланг высокого давления EASY!Lock
- 12 ведущая дуга
- 13 Стяжка для погрузки с помощью крана
- 14 Место хранения струйной трубки
- 15 Трубная рама
- 16 Поплавковая камера
- 17 Подвод водоснабжения с фильтром
- 18 Патрубок высокого давления EASY!Lock
- 19 Стояночный тормоз
- 20 сетевой шнур со штепсельным разъемом,
- 21 Электромотор
- 22 Включатель аппарата
- 23 Низконапорная форсунка
- 24 Накладная гайка
- 25 Форсунка высокого давления
- 26 Струйная трубка EASY!Lock

Цветная маркировка

- Органы управления для процесса очистки желтого цвета.
- Органы управления для технического обслуживания и сервиса светлого цвета.

Использование по назначению

Прибор разработан специально для работы во взрывоопасных районах (зоны 1 и 2).

Используйте данный высоконапорный мощный аппарат исключительно для:

- для мойки машин, автомобилей, строений, резервуаров и инструментов, которые разрешается мыть исключительно с применением высоконапорного моющего аппарата.
- вместе с допущенными к использованию фирмой Kdgschee принадлежностями и запчастями.
- Запрещается мойка людей и животных, т.к. это не соответствует назначению прибора. Струя высокого давления может нанести серьезные повреждения.
- Запрещается очистка незакрепленных деталей, т.к. это не соответствует назначению прибора. Они могут быть отброшены струей высокого давления, что повлечет за собой травмирование людей или повреждение других деталей.
- Разрешена эксплуатация только заполненного водой прибора.
- Если в качестве моющей жидкости используется вода, установку необходимо защищать от мороза, чтобы избежать повреждений из-за замершей воды.

Требования к качеству воды:

ВНИМАНИЕ

В качестве среды высокого давления можно использовать только чистую воду. Загрязнения приводят к преждевременному износу устройства или отложению в нем осадка.

Если применяется вода повторного использования, то нельзя выходить за следующие граничные значения.

Значение pH	6,5...9,5
электрическая проводимость *	проводимость свежей воды + 120 мкСим/см
осаждаемые вещества **	< 0,5 mg/l
фильтруемые вещества ***	< 50 mg/l
углеводороды	< 20 mg/l
хлорид	< 300 mg/l

сульфаты	< 240 mg/l
Кальций	< 200 mg/l
Общая жесткость	< 28 °dH < 50 °TH < 500 ppm (mg CaCO ₃ /l)
железо	< 0,5 mg/l
марганец	< 0,05 mg/l
медь	< 2 mg/l
активный хлор	< 0,3 mg/l
без неприятных запахов	
* Всего максимум 2000 мкСим/см	
** Объем пробы 1 л, время осаждения 30 мин.	
*** абразивных материалов нет	

Символы на приборе



Находящаяся под высоким давлением струя воды может при неправильном использовании представлять опасность. Запрещается направлять струю воды на людей, животных, включенное электрическое оборудование или на сам высоконапорный мощный аппарат.

Указания по технике безопасности

- Необходимо соблюдать соответствующие национальные законодательные нормы по работе с жидкостными струйными установками.
- Необходимо соблюдать соответствующие национальные законодательные нормы по технике безопасности. Необходимо регулярно проверять работу жидкостных струйных установок и результат проверки оформлять в письменном виде.
- Запрещается производить какие-либо изменения устройства/принадлежностей.

Степень опасности

△ ОПАСНОСТЬ

Указание относительно непосредственно грозящей опасности, которая приводит к тяжелым увечьям или к смерти.

△ ПРЕДУПРЕЖДЕНИЕ

Указание относительно возможной потенциально опасной ситуации, которая может привести к тяжелым увечьям или к смерти.

△ ОСТОРОЖНО

Указание на потенциально опасную ситуацию, которая может привести к получению легких травм.

ВНИМАНИЕ

Указание относительно возможной потенциально опасной ситуации, которая может повлечь материальный ущерб.

Особенности Ex-области



- 1 Насос можно устанавливать только в зонах, которые соответствуют требованиям, указанным в заводской табличке видов защиты зажигания.
- 2 Насос должен быть заземлен. Следует засыпать соответствующий токопроводящий грунт. Учитывать TRGS 727.
- 3 Эксплуатация насоса разрешена только в том случае, если из него предварительно был удален воздух.
- 4 Всасывание прибором жидкостей, содержащих растворители, а также неразбавленных кислот или растворителей не допускается! К таким веществам относятся, например, бензин, растворители красок и мазут. Образующийся из таких веществ туман легко воспламеняем, взрывоопасен и ядовит. Не использовать ацетон, неразбавленные кислоты и растворители, так как они разрушают материалы, из которых изготовлен прибор.

- 5 Температура входа моющей жидкости (вода + моющее средство) не должна превышать 50 °С.
- 6 По прошествии соответствующего промежутка времени проверить состояние и функционирование насоса (в том числе проверить износ подшипников, герметичность насоса). При необходимости следует провести ремонтные работы.
- 7 Насос может работать только с такими мощными жидкостями, которые не могут повредить конструктивным элементам прибора.
- 8 Шланги должны проводить электричество (сопротивление $R < 10^6$ Ом). Можно применять только оригинальные детали фирмы Kärcher.
- 9 Следует соблюдать соответствующие национальные законодательные нормы.

Защитные устройства

Защитные приспособления предназначены для защиты оператора. Их отключение, а также работа в обход их функций не допускаются.

Включатель аппарата

Препятствует произвольному включению прибора. Выключите во время перебива в работе или по окончании эксплуатации.

Предохранитель

Предохранитель на ручном пистолете-распылителе защищает от произвольного включения прибора.

Перепускной клапан

- Когда ручка пистолета-распылителя закрывается, вода перетекает в бак с поплавком через перепускной клапан. Возникает циркуляция воды.
- При повторном открытии ручного пистолета-распылителя перепускной клапан закрывается. Снова установить давление распыления.

Перепускной клапан настроен и опломбирован на заводе. Настройка осуществляется только сервисной службой.

Предохранительный клапан

- При недопустимо высоком давлении открывается защитный вентиль. При этом вытекает моющая жидкость защищает насос и шланги высокого давления от косвенного ущерба, вызываемого слишком высоким давлением.

Предохранительный клапан настроен и опломбирован на заводе. Настройка осуществляется только сервисной службой.

Стояночный тормоз

Препятствует произвольному качению прибора.

Начало работы

⚠ ОПАСНОСТЬ

Опасность травмы! Прибор, подводы, шланг высокого давления и подключения должны находиться в безупречном состоянии. Если состояние не является исправным, то устройство использовать нельзя.

→ Зафиксируйте стояночный тормоз.

Проверить уровень масла

- Обрезать конец заливной горловины для масла.
- Проверить уровень масла в насосе высокого давления. Уровень масла должен находиться между отметками "MIN" и "MAX" на масляном баке.
- При необходимости долить масло (см. технические данные).

ВНИМАНИЕ

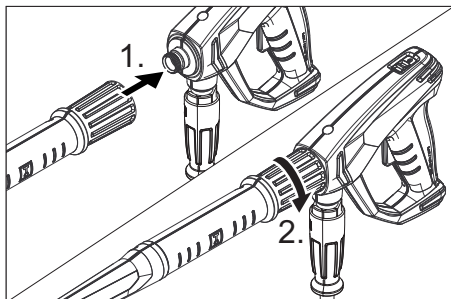
Опасность повреждения! В случае помутнения масла немедленно свяжитесь с сервисной службой фирмы Kärcher.

Смонтировать ведущую дугу

- Смонтировать ведущую дугу на трубчатой рамке.

Установка принадлежностей

Примечание: Система EASY!Lock благодаря быстроразъемному резьбовому соединению позволяет соединять компоненты быстро и надежно всего за один оборот.



- ➔ На струйную трубку установить сопло высокого давления.
- ➔ Установить и рукою затянуть накидную гайку (EASY!Lock).
- ➔ Соединить струйную трубку с пистолетом-распылителем и затянуть вручную (EASY!Lock).
- ➔ Соедините шланг высокого давления и струйную трубку с ручным пистолетом-распылителем.

Электропитание

- Параметры подключения указаны в разделе "Технические данные".
- Электрическое подключение должно проводиться электриком и соответствовать нормам IEC 60364-1.
- Устройство в серийной комплектации оснащено Ex-штекером. Если имеющаяся розетка не подходит для данного штекера, то специалисту следует провести подгонку штепсельной розетки или штекера.

⚠ ПРЕДУПРЕЖДЕНИЕ

Нельзя превышать максимально допустимый импеданс в точке подключения к электрической сети (см. «Технические характеристики»).

При неясностях в отношении существующего импеданса в точке подключения нужно связаться со своей организацией по энергоснабжению.

⚠ ОПАСНОСТЬ

- Проверить соответствие напряжения, указанного в заводской табличке, напряжению источника электроэнергии.
- Неподходящие электрические удлинители могут представлять опасность. Вне помещений следует использовать только допущенные для использования и соответственно маркированные электрические удлинители с достаточным поперечным сечением провода.
1 - 10 м: 2,5 мм²
10 - 30 м: 4 мм²

Подключение водоснабжения

⚠ ПРЕДУПРЕЖДЕНИЕ

Соблюдайте предписания предприятия водоснабжения.

Параметры для подключения указаны на заводской табличке и в разделе "Технические данные".

- ➔ Использовать шланг, проводящий электричество (сопротивление $R < 10^6$ Ом, не входит в объем поставки). Диаметр минимум 3/4 дюйма.
- ➔ Подключить шланг к водозабору аппарата.
- ➔ Подключить шланг к воподроводному крану.

ВНИМАНИЕ

Никогда не эксплуатировать чистящий аппарат высокого давления с закрытым водным краном, так как сухой ход ведет к повреждению насоса высокого давления.

Моющее средство

⚠ ОПАСНОСТЬ

Опасность получения травм!

- Используйте только изделия фирмы Kärcher.
- Ни в коем случае не заливайте растворители (бензин, ацетон, разбавитель и т.д.).
- Избегайте контакта с глазами и кожей.

- Выполняйте указания по технике безопасности и обращению производителя моющего средства.
- Принять во внимание указания по технике безопасности, приведенные на упаковках чистящих средств.
- Для бережного отношения к окружающей среде используйте моющее средство экономно.
- Моющее средство должно быть предназначено для мойки обрабатываемой поверхности.

Рекомендуемые моющие средства:

- RM 31 ASF
- RM 55 ASF
- RM 81 ASF
- ➔ Всаивающий шланг для мощного средства вставить во внешний бак для мощного средства.
- ➔ Заполнить/заменить пустой бак для мощного средства.

Удаление воздуха из аппарата

- ➔ Отвинтить форсунку.
- ➔ Включить прибор и дать ему поработать, пока на струйной трубке не начнет выходить вода без пузырьков воздуха.
- ➔ Выключить аппарат и снова привинтить форсунку.

Управление

Указания по технике безопасности

- ⚠ **ОПАСНОСТЬ**
- Не переезжать сетевой кабель и высоконапорный шланг.
- Опасность получения травм! Во время работы не разрешается блокировка спускового и предохранительного рычагов.
- Опасность получения травм! При повреждении предохранительного рычага обратиться в сервисную службу.

- Опасность получения травмы от струи воды под давлением. Перед проведением любых работ на устройстве передвинуть предохранительный фиксатор на ручном пистолете-распылителе вперед.

⚠ ПРЕДУПРЕЖДЕНИЕ

Выходящая из высоконапорной форсунки струя воды вызывает отдачу ручного пистолета-распылителя. По этой причине необходимо занять устойчивую позицию и крепко держать ручной пистолет-распылитель со струйной трубкой обеими руками.

Открытие/закрывание пистолета-распылителя

- ➔ Открыть пистолет-распылитель: нажать предохранительный и спусковой рычаги.
- ➔ Закрыть пистолет-распылитель: отпустить предохранительный и спусковой рычаги.

Включение прибора

- ➔ Откройте водопроводный кран.
- ➔ Вставьте штепсельную вилку в электророзетку.
- ➔ Установите выключатель прибора в положение "I".
- ➔ Разблокировать пистолет-распылитель, передвинув предохранительный фиксатор назад.
- ➔ Открыть ручной пистолет-распылитель.

Выбор форсунки

Плоскоструйная форсунка

- Надпись: 25060
- Угол распыления 25°
- Для наиболее распространенных работ по чистке

Низконапорная форсунка

Указание:

- Надпись: 0250
- Для нанесения моющего средства

Режим работы с мощным средством

⚠ **ОПАСНОСТЬ**

Опасность получения травм! Перед заменой сопел следует отключить устройство и удерживать пистолет-распылитель включенным до тех пор, пока в устройстве не будет отсутствовать давление.

- Зафиксировать пистолет-распылитель, передвинув предохранительный фиксатор вперед.
- Заменить высоконапорную форсунку на низконапорную.
- Вытянуть всасывающий шланг для мощного средства из бака для мощного средства.
- Повернуть фильтр во всасывающем шланге для мощного средства для установки дозировки мощного средства.

Перерыв в работе

- Закрыть пистолет-распылитель. Устройство отключается.
- Зафиксировать пистолет-распылитель, передвинув предохранительный фиксатор вперед.
- Пистолет-распылитель со струйной трубкой поставить на место ее хранения.

После прерывания:

- Разблокировать пистолет-распылитель, передвинув предохранительный фиксатор назад.
- Открыть ручной пистолет-распылитель. Устройство снова включается.

После каждой эксплуатации

После эксплуатации с мощным средством

- Заменить низконапорную форсунку на форсунку высокого давления.
- Установите выключатель прибора в положение "I".
- Промыть аппарат при открытом клапане пистолета-распылителя минимум 1 минуту.

Выключение прибора

- Закрыть подачу воды.
- Открыть ручной пистолет-распылитель.
- Включить насос с помощью выключателя прибора и дать ему поработать 5-10 секунд.
- Закрыть пистолет-распылитель.
- Перевести переключатель в положение "0/OFF".
- Вытаскивайте штепсельную вилку из розетки только сухими руками.
- Отсоедините водоснабжение.
- Включить пистолет-распылитель, пока аппарат не освободится от давления.
- Зафиксировать пистолет-распылитель, передвинув предохранительный фиксатор вперед.

Транспортировка

⚠ **ОСТОРОЖНО**

Опасность травмы и повреждения! Обратить внимание на вес устройства при транспортировке.

ВНИМАНИЕ

Во время транспортировки обеспечить защиту спускового рычага от повреждения.

- При перевозке аппарата в транспортных средствах следует учитывать действующие местные государственные нормы, направленные на защиту от скольжения и опрокидывания.

Движение

- Отпустите стояночный тормоз.
- Передвинуть прибор.

Транспортировка краном

- Закрепить подъемное устройство в середине стяжки для погрузки с помощью крана.
- ⚠ ОПАСНОСТЬ**
Опасность получения травм при падении устройства.
- Перед каждой транспортировкой краном проверять стяжку для погрузки с помощью крана на повреждения.
 - Приподымать прибор только на стяжке для погрузки с помощью крана.
 - Оберегать подъемное устройство от случайного отцепления груза.
 - Удалить струйную трубку с ручным пистолетом-распылителем перед транспортировкой краном.
 - Транспортировка устройства краном должна производиться лицами, обученным управлению краном.
 - Не стоять под грузом.
 - При этом обратить внимание на то, чтобы в опасной зоне действия крана не находились люди.
 - Не оставлять прибор подвешенным к крану без присмотра.

Хранение

- ⚠ ОСТОРОЖНО**
Опасность травмы и повреждения!
Обратить внимание на вес устройства при хранении.

Вывод из эксплуатации

- ВНИМАНИЕ**
Опасность повреждения! Замерзшая вода в устройстве может разрушить его детали.
- При длительных паузах в эксплуатации или в случае невозможности хранения в месте, защищенном от мороза:
- Слить воду.
 - Промывка прибора антифризом.

Слив воды

- Отвинтите шланг подачи воды и шланг высокого давления.
- Оставьте прибор включенным в течение не более 1 минуты до тех пор, пока насос и трубопроводы не опорожнятся.

Прополаскать аппарат антифризом

Указание:

Соблюдайте инструкции по использованию антифриза.

- Прокачать через аппарат имеющийся в торговле антифриз.

В результате этого также достигается определенная антикоррозионная защита.

Уход и техническое обслуживание

⚠ ОПАСНОСТЬ

Опасность получения травм!
При проведении любых работ по уходу и техническому обслуживанию прибор следует отключить, а сетевой шнур - вынуть из розетки.

Инспекция по технике безопасности/договор о техническом обслуживании

Вы всегда можете договориться с вашим торговым представителем о регулярном проведении технического осмотра или заключить договор техобслуживания. Обращайтесь к нам за консультацией!

Периодичность технического обслуживания

Ежедневно

- Проверить уровень масла в насосе высокого давления.
Уровень масла должен находиться между отметками "MIN" и "MAX" на масляном баке.
- При необходимости долить масло (см. технические данные).

ВНИМАНИЕ

Опасность повреждения! В случае помутнения масла немедленно свяжитесь с сервисной службой фирмы Kärcher.

Каждую неделю или через 40 часов работы

- Прочистить фильтр водозабора.
- Очистить фильтр во всасывающем шланге моющего средства.
- Проверить герметичность поплавкового клапана в баке с поплавком.

После 50 часов работы

- Заменить масло в насосе высокого давления.

Каждые 500 часов работы, не реже раза в год

- Техническое обслуживание устройства может осуществлять сервисная служба.
- Заменить масло в насосе высокого давления.

Работы по техническому обслуживанию

Прочистить фильтр водозабора

- Раскрутить корпус фильтра, вынуть фильтр, прочистить его и снова установить на место.

Очистка фильтра во всасывающем шланге моющего средства

- Вытяните всасывающий шланг для моющего средства.
- Промойте фильтр в воде и установите на место.

Замена масла

- Сорты масла и заливаемое количество смотреть в "Технических данных".
- Выкрутить винт спуска масла.
- Спустить масло в маслосборник.
- Ввинтить резьбовую пробку.
- Залить в маслянный бак свежее масло до отметки „MAX“.

Указание:

Пузырьки воздуха должны выйти.

Утилизируйте масло без ущерба для окружающей среды или сдайте в пункт утилизации.

План технического обслуживания

Изношенные детали	Рабочие часы
Трубопровод высокого/низкого давления	1000 h
Всасывающий/нагнетательный клапан	1000 h
Уплотнительное кольцо/опорное кольцо перепускного клапана	1000 h
Подшипник качения механизма насоса	2000 h
Вращающееся кольцо с масляным уплотнением, сальник	2000 h

Помощь в случае неполадок

Небольшие неисправности можно устранить самостоятельно с помощью следующего описания. В случае сомнения следует обращаться в уполномоченную службу сервисного обслуживания.

⚠ ОПАСНОСТЬ

Опасность получения травм!

При проведении любых работ по уходу и техническому обслуживанию прибор следует отключить, а сетевой шнур - вынуть из розетки.

⚠ ПРЕДУПРЕЖДЕНИЕ

Ремонтные работы и работы с электрическими узлами могут производиться только уполномоченной службой сервисного обслуживания не в Эк-области.

Прибор не работает

- Отсутствие напряжения
- Проверить вилку и розетку.
- Проверьте соответствие напряжения, указанного в заводской табличке, напряжению источника электропитания.

- Проверить кабель сетевого питания на повреждения.
- Двигатель перегрет
- Выключить аппарат и дать ему остыть. Устранить причину неполадки. Снова включить аппарат.

Прибор не набирает давление

- Неправильная форсунка
- Проверить правильность размера форсунки (см. „Технические данные“).
- Воздух в системе

Удалите воздух из насоса:

- Отвинтить форсунку. Включить прибор и дать ему поработать, пока на струйной трубке не начнет выступать вода без пузырьков воздуха. Выключите прибор и снова навинтите форсунку.
- Форсунка забита/вымыта
- Очистить/заменить форсунку.
- Засорился фильтр на подаче воды
- Прочистить фильтр водозабора.
- Подаваемое количество воды слишком низкое
- Проверить объем подачи воды (см. раздел "Технические данные").
- Питающие линии насоса негерметичны или засорены
- Проверить герметичность или засор всех без исключения питающих линий насоса высокого давления.

Негерметичность насоса высокого давления

- 3 капли воды в минуту допустимы и могут проступать с нижней части аппарата. При более сильной негерметичности обратиться в центр по обслуживанию.

Насос высокого давления стучит

- Питающие линии насоса негерметичны или засорены
- Проверить герметичность или засор всех без исключения питающих линий насоса высокого давления.
- Воздух в системе

Удалите воздух из насоса:

- Отвинтить форсунку. Включить прибор и дать ему поработать, пока на струйной трубке не начнет выступать вода без пузырьков воздуха. Выключите прибор и снова навинтите форсунку.

Струя воды неравномерна

- Подаваемое количество воды слишком низкое
- Проверить объем подачи воды (см. раздел "Технические данные").

Прибор не всасывает моющее средство

- Установлена неправильная форсунка.
- Заменить высоконапорную форсунку на низконапорную.
- Загрязнен фильтр на всасывающем шланге моющего средства
- Чистка фильтра.
- Обратный клапан залипает
- Снимите шланг для моющего средства и освободите обратный клапан при помощи тупого предмета.
- Бак для моющего средства пуст
- Заполнить/заменить бак для моющего средства.

Гарантия

- В каждой стране действуют гарантийные условия, изданные уполномоченной организацией сбыта нашей продукции в данной стране. Возможные неисправности прибора в течение гарантийного срока мы устраняем бесплатно, если причина заключается в дефектах материалов или ошибках при изготовлении.
- Гарантия вступает в силу лишь в том случае, если торговой организацией, продавшей прибор, полностью заполнена прилагаемая регистрационная карта, на которой имеется печать и подпись, и Вы отправите ее в уполномоченную организацию сбыта в данной стране.

- В случае возникновения претензий в течение гарантийного срока просьба обращаться, имея при себе принадлежности и чек о покупке, в торговую организацию, продавшую Вам прибор или в ближайшую уполномоченную службу сервисного обслуживания.

Принадлежности и запасные детали

Используйте оригинальные принадлежности и запчасти — только они гарантируют безопасную и бесперебойную работу устройства.

Информацию о принадлежностях и запчастях вы можете найти на сайте www.kaercher.com.

Заявление о соответствии EU

Настоящим мы заявляем, что нижеуказанный прибор по своей концепции и конструкции, а также в осуществленном и допущенном нами к продаже исполнении отвечает соответствующим основным требованиям по безопасности и здоровью согласно директивам EU. При внесении изменений, не согласованных с нами, данное заявление теряет свою силу.

Продукт высоконапорный моющий прибор
Тип: 1.353-xxx
Тип: HD 10/16 Cage Ex

Основные директивы EU
 2000/14/EC
 2006/42/EC (+2009/127/EC)
 2014/30/EU
 2014/34/EU

Примененные гармонизированные нормы
 EN 60335-1
 EN 60335-2-79
 EN 1127-1: 2011
 EN 13463-1: 2009
 EN 13463-5: 2011

EN 55014-1: 2006+A1: 2009+A2: 2011
 EN 55014-2: 2015
 EN 61000-3-2: 2014
 EN 61000-3-11: 2000

Согласно:

TRGS 727
 DGUV 113-001

Примененный порядок оценки соответствия

2000/14/EC: Приложение V
Уровень мощности звука дБ(A)

Измерено: 85
 Гарантировано: 87

Номер ответственного представителя

0123
 TÜV Product Service GmbH
 Gottlieb Daimler- Str. 7
 70794 Filderstadt

Маркировка



II 2 G с IIB T3 +5°C<Ta<+40°C

Нижеподписавшиеся лица действуют от имени и по доверенности Правления.

H. Jenner

Chairman of the Board of Management

S. Reiser


Director Regulatory Affairs & Certification

Уполномоченный сотрудник по ведению документооборота:
 S. Reiser

Alfred Kärcher SE & Co. KG
 Alfred-Kärcher-Straße 28-40
 71364 Winnenden (Germany)
 Tel.: +49 7195 14-0
 Fax: +49 7195 14-2212

Winnenden, 2019/05/01

Технические данные

Тип		HD 10/16-4 Cage Ex
Подключение к источнику тока		
Напряжение	V	400
Вид тока	--	3~
Частота	Hz	50
Потребляемая мощность	kW	5,5
Сетевой предохранитель (инертный)	A	16
Максимально допустимое сопротивление сети	Ω	(0,086+j0,054)
Подключение водоснабжения		
Давление напора (макс.)	MPa (bar)	1 (10)
Температура подаваемой воды, макс.	$^{\circ}\text{C}$	50
Количество подаваемой воды, мин.	л/мин (л/ч)	16,7 (1000)
Длина питающего шланга (мин.)	m	7,5
Диаметр питающего шланга (мин.)	дюймы	3/4
Рабочие характеристики		
Рабочее давление воды (со стандартной форсункой)	MPa (bar)	16 (160)
Макс. рабочее давление (предохранительный клапан)	MPa (bar)	22,0 (220)
Производительность	л/мин (л/ч)	16,7 (1000)
Размер стандартной форсунки	--	60
Сила отдачи ручного пистолета-распылителя	N	35
Значение установлено согласно EN 60335-2-79		
Уровень шума		
Уровень шума дБ_a	dB(A)	71
Опасность K_{PA}	dB(A)	2
Уровень мощности шума L_{WA} + опасность K_{WA}	dB(A)	87
Значение вибрации рука-плечо		
Ручной пистолет-распылитель	m/s^2	<2,5
Струйная трубка	m/s^2	<2,5
Опасность K	m/s^2	1
Рабочие вещества		
Объем масла - насос	l	2
Сорт масла - насос	--	Hypoid SAE 90 (6.288-016.0)
Размеры и массы		
Длина	mm	980
Ширина	mm	720
высота	mm	1100
Типичный рабочий вес	kg	114
Разное		
Окружающая температура	$^{\circ}\text{C}$	+5...+40
Вид защиты зажигания		Ex II 2 G c IIB T3 +5 $^{\circ}\text{C}$ <Ta<+40 $^{\circ}\text{C}$

Сервисная служба

Тип установки:

Заводской №:

Введен в эксплуатацию:

Дата проведения проверки:

Результат:

Подпись

Дата проведения проверки:

Результат:

Подпись

Дата проведения проверки:

Результат:

Подпись

Дата проведения проверки:

Результат:

Подпись

Дата проведения проверки:

Результат:

Подпись



A készülék első használata előtt olvassa el ezt az eredeti használati utasítást, ez alapján járjon el és tartsa meg a későbbi használatra vagy a következő tulajdonos számára.

- Az első üzembevétel előtt mindenképpen olvassa el az 5.951-949.0 sz. biztonsági utasításokat!
- Szállítási sérülések esetén azonnal tájékoztassa a kereskedőt.
- Kicsomagoláskor ellenőrizze, a csomag tartalmát, hogy nem hiányoznak-e tartozékok vagy nincs-e megsérülve.

Tartalomjegyzék

Környezetvédelem	HU	1
Készülék elemek	HU	1
Rendeltetésszerű használat . .	HU	2
Szimbólumok a készüléken . .	HU	2
Biztonsági tanácsok	HU	3
Biztonsági berendezések . . .	HU	3
Üzembevétel	HU	4
Használat	HU	5
Minden üzem után	HU	6
Szállítás	HU	6
Tárolás	HU	7
Leállítás	HU	7
Ápolás és karbantartás	HU	7
Segítség üzemzavar esetén . .	HU	8
Garancia	HU	9
Tartozékok és alkatrészek . . .	HU	9
EU konformitási nyilatkozat . .	HU	10
Műszaki adatok	HU	11
Szerviz	HU	12

Környezetvédelem



A csomagolási anyagok újrahasznosíthatók. Kérjük, ne dobja a csomagolást a házi szemétkébe, hanem vigye el egy újrahasznosító helyre.



A használt készülékek értékes újrahasznosítható anyagokat tartalmaznak, amelyeket újrahasznosító helyen kell elhelyezni. Az elemeknek, olajnak és hasonló anyagoknak nem szabad a környezetbe kerülni. Ezért kérjük, a használt készülékeket megfelelő gyűjtőrendszeren keresztül távolítsa el.

Az elektromos és az elektronikus készülékek gyakran tartalmaznak olyan alkotóelemeket, amelyek helytelen kezelés vagy helytelen ártalmatlanítás esetén potenciális veszélyt jelenthetnek az emberi egészségre és a környezetre. A készülék szabályszerű üzemeltetéséhez azonban szükség van ezekre az alkotóelemekre. Az ilyen szimbólummal megjelölt készülékeket nem szabad a háztartási hulladékkal együtt ártalmatlanítani.

Kérjük, a motorolajat, fűtőolajat és benzint ne hagyja a környezetbe jutni. Kérjük, óvja a padlózatot és a fáradt olajat környezetkímélő módon távolítsa el.

Megjegyzések a tartalmazott anyagokkal kapcsolatban (REACH)

Aktuális információkat a tartalmazott anyagokkal kapcsolatosan a következő címen talál:

www.kaercher.com/REACH

Készülék elemek

Az ábrához lásd a 2. oldalt.

- 1 Olajtartály
- 2 Magasnyomású szivattyú
- 3 A tisztítószer felszívás visszacsapó szelepe
- 4 Biztonsági szelep
- 5 Olaj leengedési csavar
- 6 Tisztítószer-szívócső szűrővel és tisztítószer adagolóval
- 7 Biztonsági pecek
- 8 Kar
- 9 Biztosítókár
- 10 EASY!Force kézi szórópisztoly
- 11 EASY!Lock magasnyomású tömlő
- 12 Tolókengyel

- 13 Támasz a darus rakodáshoz
- 14 Sugárcső tartó
- 15 Csőkeret
- 16 Úszótartály
- 17 Vízcsatlakozás szűrővel
- 18 EASY!Lock magasnyomású csatlakozó
- 19 Rögzítőfék
- 20 Hálózati kábel csatlakozóval
- 21 Elektromotor
- 22 Készülékkapcsoló
- 23 Kisnyomású fúvóka
- 24 Hollandi anya
- 25 Magasnyomású szórófej
- 26 EASY!Lock sugárcső

Szín megjelölés

- A tisztítási folyamat kezelő elemei sárgák.
- A karbantartás és szerviz kezelő elemei világos szürkék.

Rendeltetészerű használat

A készüléket kifejezetten robbanásveszélyes helyen (1. zóna és 2. zóna) történő használathoz fejlesztették ki.

Ez a magasnyomású tisztítóberendezés kizárólag a következőkre használható:

- olyan gépek, járművek, épületek, tartályok és szerszámok tisztításához, amelyeket kizárólag magasnyomású tisztítóberendezéssel szabad tisztítani.
- a Kärcher által jóváhagyott tartozékokkal és alkatrészekkel.
- Nem rendeltetészerű használatnak minősül, és ezért tilos a berendezéssel embereket és állatokat tisztítani. A nagynyomású sugár miatt fokozott sérülésveszély áll fenn.
- Nem rendeltetészerű használatnak minősül, ezért tilos a berendezéssel szabadon álló alkatrészeket tisztítani. A nagynyomású sugár könnyen elsodorja a laza részeket, ezzel személyek sérülését vagy tárgyak megrongálódását okozza.
- A készüléket csak vízzel szabad üzemeltetni.
- Ha a vizet tisztító folyadékként használja, akkor a berendezést fagy ellen védeni kell, a víz megfagyása által okozott károk elkerülése érdekében.

A vízminőség követelményei:

FIGYELEM

Magasnyomású anyagként csak tiszta vizet szabad használni. Szennyeződések idő előtti kopáshoz vagy lerakódáshoz vezetnek a készülékben.

Ha újrahasonosított vizet használnak, akkor a következő határértékeket nem szabad átlépni.

pH-érték	6,5...9,5
elektromos vezetőképesség *	a friss víz vezetőképessége +1200 µS/cm
ülepíthető anyagok **	< 0,5 mg/l
leszűrhető anyagok ***	< 50 mg/l
Szénhidrogének	< 20 mg/l
Klorid	< 300 mg/l
Szulfát	< 240 mg/l
kalcium	< 200 mg/l
Összkeménység	< 28 °dH < 50 °TH < 500 ppm (mg CaCO ₃ /l)
Vas	< 0,5 mg/l
Mangán	< 0,05 mg/l
Réz	< 2 mg/l
Aktív klór	< 0,3 mg/l
kellemetlen szagoktól mentes	
* Maximum összesen 2000 µS/cm	
** próbatérfogat 1 l, ülepítési idő 30 perc	
*** abrazív anyagok nélkül	

Szimbólumok a készüléken



A magasnyomású vízszugár nem rendeltetészerű használat esetén veszélyes lehet. A vízszugarat soha ne irányítsa személyek, állatok, aktív elektromos szerelvények vagy maga a készülék felé.

Biztonsági tanácsok

- Vegye figyelembe az adott nemzeti törvényhozó folyadék sugárszóró berendezésekre vonatkozó előírásait.
- Vegye figyelembe az adott nemzeti törvényhozó balesetmegelőzésre vonatkozó előírásait. A folyadék sugárszóró berendezéseket rendszeresen ellenőrizni kell, és az ellenőrzés eredményét írásban rögzíteni kell.
- A készüléken/tartozékokon nem szabad változtatásokat végrehajtani.

Veszély fokozatok

⚠ **VESZÉLY**

Közvetlenül fenyegető veszélyre való figyelmeztetés, amely súlyos testi sérüléshez vagy halálhoz vezet.

⚠ **FIGYELMEZTETÉS**

Lehetséges veszélyes helyzetre való figyelmeztetés, amely súlyos testi sérüléshez vagy halálhoz vezethet.

⚠ **VIGYÁZAT**

Figyelmeztetés esetlegesen veszélyes helyzetre, amely könnyű sérüléshez vezethet.

FIGYELEM

Lehetséges veszélyes helyzetre való figyelmeztetés, amely anyagi kárhoz vezethet.

Különleges körülmények az Ex-területen



- 1 A szivattyút csak olyan zónákban szabad használni, amelyek megfelelnek a típus táblán szereplő gyújtásvédelemnek.
- 2 A szivattyút elektrosztatikusan földelni kell. Az alapot megfelelő vezetőképességgel kell kivitelezni. Vegye figyelembe a TRGS 727 előírást.
- 3 A szivattyút csak akkor szabad üzemeltetni, ha előtte légtelenítették.

- 4 Tilos felszívni oldószertartalmú folyadékot vagy tömény savat és oldószert! Ide tartozik pl. a benzin, a hígító vagy a fűtőolaj. A permetkőd nagyon gyúlékony, robbanékony és mérgező. Ne használjon acetont, hígítatlan savakat és oldószereket, mivel ezek a készülékben lévő anyagokat megtámadják.
- 5 A tisztítószert folyadék, tisztítószeres víz hozzáfolyási hőmérsékletet nem lépheti túl az 50 °C-ot.
- 6 Megfelelő időközönként ellenőrizni kell a szivattyú kifogástalan állapotát és kifogástalan működését (többek között a csapágy kopását, a szivattyú tömítettségét). Adott esetben javítást kell elvégezni.
- 7 A szivattyút csak olyan tisztítószerral szabad üzemeltetni, amelyeknek hatásával szemben az alapanyagok kellőképpen ellenállóak.
- 8 A tömlőknek elektrosztatikusan vezetőeknek kell lenni (ellenállás $R < 10^6$ Ohm). Csak eredeti Kärcher alkatrészeket használjon.
- 9 Be kell tartani az adott nemzeti törvényhozó előírásait.

Biztonsági berendezések

A biztonsági berendezések a felhasználó védelmét szolgálják, ezért ezeket nem szabad üzem kívül helyezni vagy a működésükbe beleavatkozni.

Készülékkapcsoló

Ez megakadályozza a készülék véletlenszerű beindulását. Munkaszünetekben vagy az üzem befejeztével kapcsolja ki.

Biztonsági pecek

A kézi szórópisztoly biztonsági peckei megakadályozzák a készülék véletlenszerű bekapcsolódását.

Túlfolyó szelep

- Ha a kézi szórópisztoly be van zárva, a víz a túlfolyó szelepen keresztül az úsztartályba folyik. Vízkeringés nem keletkezik.
- Ha a kézi szórópisztolyt ismét kinyitja, a túlfolyó szelep lezár. A szórónyomás ismét létrejön.

A túlfolyószelep gyárilag van beállítva és leplombálva. Beállítást csak a szerviz végezhet.

Biztonsági szelep

- Nem megengedett túl magas nyomás esetén kinyitni a biztonsági szelepet. Az eközben kifolyó tisztítószer folyadék védi a szivattyút és a magasnyomású tömlőket a túl magas nyomás következményes károsodásaival szemben.

A biztonsági szelep gyárilag van beállítva és leplombálva. Beállítást csak a szerviz végezhet.

Rögzítőfék

Ez megakadályozza a készülék elgördülését.

Üzembevétel

⚠ VESZÉLY

Sérülésveszély! A készüléknek, vezetéknek, magasnyomású tömlőknek és csatlakozásoknak kifogástalan állapotban kell lenni. Ha a készülék állapota nem kifogástalan, akkor nem szabad használni.

➔ Rögzítőfék rögzítése.

Ellenőrizze az olajsztintet

- ➔ Vágja le az olaj betöltő támaszték hegyét.
- ➔ Ellenőrizze a magasnyomású szivattyú olajsztintjét.
Az olajsztintnek az olajtartály "MIN" és "MAX" jelölése között kell állnia.
- ➔ Szükség esetén töltsön utána olajat (lásd Műszaki adatok).

FIGYELEM

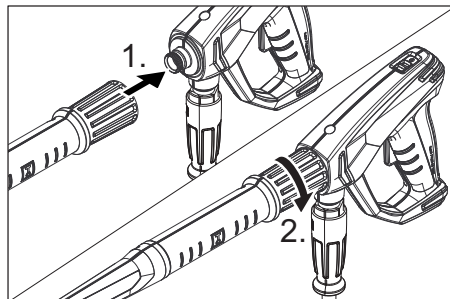
Rongálódásveszély! Tejes olajnál azonnal értesítse a Kärcher szervizt.

Tolókegyel felszerelése

➔ A tolókegyelt szerelje fel a csőkeretre.

Tartozékok felszerelése

Megjegyzés: Az EASY!Lock-rendszer egy gyorsan záró menet révén egyetlen fordulattal, gyorsan és biztonságosan összeköti egymással az alkotóelemeket.



- ➔ Csatlakoztassa a magasnyomású fűvókát a sugárcsőre.
- ➔ Szerelje fel a hollandi anyát, és húzza meg kézzel (EASY!Lock).
- ➔ Kösse össze a sugárcsővet és a kézi szórópisztolyt, majd húzza meg kézzel (EASY!Lock).
- ➔ A magasnyomású tömlőt és a sugárcsővet kösse össze a kézi szórópisztollyal.

Áramellátás

- A csatlakozási értékeket lásd a Műszaki adatoknál.
- Az elektromos csatlakozást villanyszerelőnek kell elvégezni és meg kell felelnie az IEC 60364-1-nek.
- A készülék alapváltozatban Ex csatlakozóval van felszerelve. Ha a meglévő dugaszoló aljzat nem felel meg a csatlakozónak, akkor a dugaszoló aljzat vagy a csatlakozó átalakítását szakembernek kell elvégezni.

⚠ FIGYELMEZTETÉS

A megengedett maximális hálózati impedanciát az elektromos csatlakozási pontnál (lásd Műszaki adatok) nem szabad túllépni. Amennyiben valami nem világos a csatlakozási pontnál lévő hálózati impedanciával kapcsolatban, akkor kérem, lépjen kapcsolatba az energiaellátó vállalattal.

⚠ **VESZÉLY**

- Ellenőrizze, hogy a feszültség adata a típus táblán megegyezik-e az áramforrás feszültségével.
- Az alkalmatlan elektromos hosszabbító vezetékek veszélyt okozhatnak. A szabadban kizárólag az adott célra engedélyezett és megfelelő keresztmetszetű elektromos hosszabbító vezetékeket használjon.

1 - 10 m: 2,5 mm²

10 - 30 m: 4 mm²

Víz csatlakozás

⚠ **FIGYELMEZTETÉS**

Vegye figyelembe víz-szolgáltató vállalat előírásait.

A csatlakozási értékeket lásd a típus táblán/Műszaki adatoknál.

- ➔ Használjon elektrosztatikusan vezető tömlőt (ellenállás $R < 10^6$ Ohm, nem része a szállítási terjedelemnek). Átmérő legalább 3/4 coll.
- ➔ Kösse be a tömlőt a készülék vízcsatlakozásába.
- ➔ Kösse a tömlőt a vízcsaphoz.

FIGYELEM

A magasnyomású tisztítóberendezést soha ne üzemeltesse zárt vízcsap mellett, mivel a szárazmenet a magasnyomású szivattyú rongálódásához vezet.

Tisztítószert

⚠ **VESZÉLY**

Sérülésveszély!

- Csak Kärcher termékeket használjon.
- Semmi esetre se töltsön be oldószert (benzin, aceton, higító stb.).
- Kerülje a szemmel és bőrrel való érintkezést.
- Vegye figyelembe a tisztítószergyártó biztonsági- és kezelési megjegyzéseit.
- Vegye figyelembe a tisztítószerekre vonatkozó biztonsági előírásokat.
- A környezet védelme érdekében takarékosan bánjon a tisztítószerekkel.
- A tisztítószereknek a tisztítandó felületre alkalmasnak kell lenni.

Javasolt tisztítószerek:

- RM 31 ASF
- RM 55 ASF
- RM 81 ASF
- ➔ A tisztítószert szívótömlőt dugja be a külső tisztítószertartályba.
- ➔ Az üres tisztítószertartályt feltölteni/ki-cserélni.

A készülék légtelenítése

- ➔ Csavarja le a szórófejet.
- ➔ Kapcsolja be a készüléket és addig hagyja menni, amíg a víz buborékmentesen jön ki a sugárcsőből.
- ➔ Kapcsolja ki a készüléket és csavarja vissza a szórófejet.

Használat

Biztonsági tanácsok

⚠ **VESZÉLY**

- A hálózati csatlakozókábelben és a magasnyomású tömlőn nem szabad áthajítani.
- Sérülésveszély! Üzem közben a kart és a biztosítókart nem szabad fixen beszorítani.
- Sérülésveszély! A biztosítókar megrongálódása esetén keresse fel a vevőszolgálatot.
- Sérülésveszély magasnyomású vízsgár által! A készüléken végzett bármely munka előtt tolja előre a biztonsági pecet a kézi szórópisztolyon.

⚠ **FIGYELMEZTETÉS**

A magasnyomású fúvókából kilépő vízsgár a kézi szórópisztoly visszalökődését idézi elő. Biztos pozíciót kell felvenni, a kézi szórópisztolyt és a szórócsövet mindkét kézzel erősen kell tartani.

A kézi szórópisztoly kinyitása/zárása

- ➔ A kézi szórópisztoly kinyitása: Húzza meg a biztosítókart és a kart.
- ➔ A kézi szórópisztoly zárása: Engedje el a biztosítókart és a kart.

A készülék bekapcsolása

- Nyissa ki a vízcscapot.
- Dugja be a hálózati csatlakozót.
- Állítsa a készülékkapcsolót „I“-re.
- Biztosítsa ki a kézi szórópisztolyt, ehhez tolja hátra a biztonsági zárat.
- Nyissuk ki a kézi szórópisztolyt.

Szórófej választék

Lapos sugarú szórófej

- Felirat: 25060
- 25°-os sugárszög
- A legáltalánosabb tisztítási feladatokhoz.

Kisnyomású fúvóka

Megjegyzés:

- Felirat: 0250
- Tisztítószer felvitelére

Használat tisztítószerrel

⚠ **VESZÉLY**

Sérülésveszély! A fúvóka cseréje előtt a készüléket ki kell kapcsolni, és a kézi szórópisztolyt működtetni kell, amíg a készülék nyomásmentes nem lesz.

- Biztosítsa a kézi szórópisztolyt, ehhez tolja előre a biztonsági zárat.
- Cserélje ki a nagynyomású szórófejet a kisnyomású szórófejre.
- Húzza ki a tisztítószer szívócsövet a tisztítószer tartályból.
- Szűrőt a tisztítószer szívótömlőn elfordítani, hogy a tisztítószert adagolni lehessen.

A használat megszakítása

- Zárja le a kézi szórópisztolyt. A készülék magától kikapcsol.
- Biztosítsa a kézi szórópisztolyt, ehhez tolja előre a biztonsági zárat.
- A kézi szórópisztolyt a sugárcsővel együtt helyezze a sugárcső tartóba.

A megszakítás után:

- Biztosítsa ki a kézi szórópisztolyt, ehhez tolja hátra a biztonsági zárat.
- Nyissuk ki a kézi szórópisztolyt. A készülék magától ismét bekapcsol.

Minden üzem után

Tisztítószeres használat után

- Cserélje ki a kisnyomású fúvókát nagynyomású fúvókára.
- Állítsa a készülékkapcsolót „I“-re.
- Öblítse le a készüléket nyitott kézi szórópisztollyal legalább 1 percig.

A készülék kikapcsolása

- Zárja el a víztápláló-vezetékét.
- Nyissuk ki a kézi szórópisztolyt.
- Kapcsolja be a készüléket a készülék kapcsolóval, és járassa 5-10 másodpercen keresztül.
- Zárja le a kézi szórópisztolyt.
- Állítsa „0/OFF“-ra a készülékkapcsolót.
- Csak száraz kézzel húzza ki a hálózati dugót a dugaljából.
- Távolítsa el a vízcscatlakozást.
- Húzza meg a kézi szórópisztolyt, amíg a készülék nyomástól mentes lesz.
- Biztosítsa a kézi szórópisztolyt, ehhez tolja előre a biztonsági zárat.

Szállítás

⚠ **VIGYÁZAT**

Sérülés- és rongálódásveszély! Szállítás esetén vegye figyelembe a készülék súlyát.

FIGYELEM

Szállítás közben óvja a kart a károsodástól.

- Járművel történő szállítás esetén a készüléket az adott irányelveknek megfelelően kell csúszás és borulás ellen biztosítani.

Vezetés

- Oldja ki a rögzítőféket.
- Tolja a készüléket.

Darus szállítás

→ Az emelő berendezést a darus rakodás támaszának közepén rögzíteni.

⚠ VESZÉLY

Sérülésveszély leeső készülék által.

- Minden darus szállítás előtt a darus rakodás támaszát ellenőrizni kell, hogy nem rongálódott-e meg.
- A készüléket csak a darus rakodás támaszánál emelje meg.
- Az emelő berendezést biztosítsa a teher véletlen kioldása ellen.
- A szórócsövet a kézi szórópisztollyal a darus szállítás előtt el kell távolítani.
- A készüléket csak olyan személyek szállíthatják daruval, akiknek a daru kezelését betanították.
- Ne álljon a teher alatt.
- Ügyeljen arra, hogy a daru veszélyterületén ne tartózkodjanak személyek.
- A készüléket ne hagyja felügyelet nélkül a darun függeni.

Tárolás

⚠ VIGYÁZAT

Sérülés- és rongálódásveszély! Tárolás esetén vegye figyelembe a készülék súlyát.

Leállítás

FIGYELEM

Rongálódásveszély! A készülékbe belefagyott víz tönkretelheti a gép egyes részeit. Hosszabb üzemszünetek esetén vagy amikor a fagymentes tárolás nem lehetséges:

- Víz leeresztése.
- Öblítse át a készüléket fagyállószerezrel

Víz leeresztése

- Csavarja le a víztápláló-vezeték tömlőt és a magasnyomású tömlőt.
- A készüléket max. 1 percig hagyja menni, amíg a szivattyú és a vezetékek kiürülnek.

Öblítse át a készüléket fagyállószerezrel

Megjegyzés:

Vegye figyelembe a fagyállószerez gyártójának az alkalmazásra vonatkozó előírásait.

- Szivattyúzza át a készüléken a kereskedelemben szokványos fagyállószerez. Ez bizonyos fokú korrózió védelmet is biztosít.

Ápolás és karbantartás

⚠ VESZÉLY

Sérülésveszély!

Minden tisztítási- és karbantartási munka előtt kapcsolja ki a készüléket és húzza ki a hálózati dugót.

Biztonsági ellenőrzés/Karbantartási szerződés

Kereskedőjével rendszeres biztonsági ellenőrzést tud megbeszélni vagy karbantartási szerződést köthet.

Kérje tanácsunkat.

Karbantartási időközök

Naponta

- Ellenőrizze a magasnyomású szivattyú olajsintjét.
Az olajsintnek az olajtartály "MIN" és "MAX" jelölése között kell állnia.
- Szükség esetén töltsön utána olajat (lásd Műszaki adatok).

FIGYELEM

Rongálódásveszély! Tejes olajnál azonnal értesítse a Kärcher szervizt.

Hetente vagy 40 üzemóra után

- Tisztítsa ki a vízcsatlakozás szűrőjét.
- Tisztítsa ki a tisztítószer-szivócső szűrőjét.
- Ellenőrizze az úszószelepe tömítettségét az úszótartályban.

50 üzemóra után

- Cserélje ki az olajat a magasnyomású szivattyúban.

500 üzemóránként, legalább évente

- A készülék karbantartását a szerviz szolgálattal végeztesse el.
- Cserélje ki az olajat a magasnyomású szivattyúban.

Karbantartási munkák

Tisztítsa ki a vízcsatlakozás szűrőjét

- Csavarja le a szűrőtestet, vegye ki a szűrőt, tisztítsa meg és helyezze vissza.

A tisztítószer-szívócső szűrőjének tisztítása

- Húzza ki a tisztítószer szívócsövet.
- A szűrőt vízben tisztítsa ki és helyezze vissza.

Olajcsere

- A olaj fajtáját és a töltési mennyiséget lásd a „Műszaki adatok“-nál.
- Nyissa ki az olaj leengedési csavart.
- Engedje le az olajat a felfogóedénybe.
- Csavarja be az olaj leengedési csavart.
- Az új olajat lassan töltsz az olajtartályba a „MAX“ jelig.

Megjegyzés:

A légbuborékoknak el kell tudni illanni.

A használt olajat környezet kímélő módon távolítsa el vagy adja le a gyűjtőhelyen.

Karbantartási terv

Gyorsan kopó alkatrészek	Üzemórák száma
Nagynyomású-/kisnyomású tömitések	1000 h
Szívó-/nyomás szelep	1000 h
A túlfolyó szelep O-gyűrűi/tartógyűrűi	1000 h
A szivattyú hajtómű golyós csapágya	2000 h
Olaj forgógyűrűi, tengelytömités	2000 h

Segítség üzemzavar esetén

A kisebb meghibásodásokat a következő táblázat segítségével Ön is megszüntetheti.

Kétség esetén kérjük, forduljon jogosult ügyfélszolgálathoz.

⚠ **VESZÉLY**

Sérülésveszély!

Minden tisztítási- és karbantartási munka előtt kapcsolja ki a készüléket és húzza ki a hálózati dugót.

⚠ **FIGYELMEZTETÉS**

Elektromos alkatrészekben történő javításokat és munkákat csak jóváhagyott szerviz szolgálat végezhet el a nem Ex területen.

A készülék nem megy

- Nincs hálózati feszültség
- Csatlakozókat és a dugaszoló aljzatokat ellenőrizni.
- Ellenőrizze, hogy a feszültség adata a típustáblán megegyezik-e az áramforrás feszültségével.
- Vizsgálja meg a hálózati csatlakozókábel esetleges sérülésekre.
- Motor túlmelegedett
- Kapcsolja ki és hagyja lehűlni a készüléket. Szüntesse meg az üzemzavar okát. A készüléket ismét kapcsolja be.

A készülék nem termel nyomást

- Rossz fej
 - Ellenőrizze a szűrőfej megfelelő nagyságát (lásd „Műszaki adatok“).
 - Levegő a rendszerben
- Szivattyú légtelenítése:
- Csavarja le a szűrőfejet. Kapcsolja be a készüléket és addig hagyja menni, amíg a víz buborékmentesen jön ki a sugárcsőből. Kapcsolja ki a készüléket és csavarja vissza a szűrőfejet.
 - A szűrőfej el van záródva/elkopott
 - A szűrőfejet tisztítsa/cserélje ki
 - A vízcsatlakozás szűrőjét szennyezett
 - Tisztítsa ki a vízcsatlakozás szűrőjét.
 - A víz hozzáfolyó mennyiség kevés
 - Ellenőrizze a víz hozzáfolyó mennyiségét (lásd Műszaki adatok).

- A szivattyú táplálóvezetéke szivárog vagy el van záródva
- Ellenőrizze a nagynyomású szivattyú összes bemenő vezetékét, hogy kellően tömítette vagy nincs-e eldugulva.

A magasnyomású szivattyú szivárog

- 3 csepp/perc a megengedett és ennyi távozhat a készülék alsó oldalából. A készülék erős szivárgásánál keresse fel a szervizt.

A magasnyomású szivattyú kopog

- A szivattyú táplálóvezetéke szivárog vagy el van záródva
- Ellenőrizze a nagynyomású szivattyú összes bemenő vezetékét, hogy kellően tömítette vagy nincs-e eldugulva.
- Levegő a rendszerben

Szivattyú légtelenítése:

- Csavarja le a szórófejet. Kapcsolja be a készüléket és addig hagyja menni, amíg a víz buborékmentesen jön ki a sugárcsőből. Kapcsolja ki a készüléket és csavarja vissza a szórófejet.

Vízugár nem egyenletes

- A víz hozzáfolyó mennyiség kevés
- Ellenőrizze a víz hozzáfolyó mennyiséget (lásd Műszaki adatok).

A készülék nem szív fel tisztítószer

- Rossz fűvóka van behelyezve.
- Cserélje ki a nagynyomású szórófejet a kismomású szórófejre.
- Szűrő a tisztítószer-szívócsövön szennyezett
- Tisztítsa meg a szűrőt.
- A visszacsapó szelep beragadt
- Húzza le a tisztítószer tömlőt és oldja ki a visszacsapó szelepet egy tompa tárggyal.
- Tisztítószer tartály üres
- A tisztítószer tartályt feltölteni/kicserélni.

Garancia

- Minden országban az illetékes forgalmazónk által kiadott garancia feltételek érvényesek. Az esetleges üzemzavarokat a készüléken a garancia lejártáig költségmentesen elhárítjuk, amennyiben anyag- vagy gyártási hiba az oka.
- A garancia csak akkor lép életbe, ha az Ön kereskedője a mellékelt válaszlapot a vásárláskor teljesen kitölti, lepecsételi, aláírja és a válaszlapot ezután beküldi az Ön országában található illetékes forgalmazónak.
- Garanciális esetben kérjük, forduljon az alkatrészszel, és a vásárlást igazoló bizonylattal kereskedőjéhez vagy a legközelebbi hivatalos szakszervizhez.

Tartozékok és alkatrészek

Kizárólag eredeti tartozékokat és eredeti pótalkatrészeket alkalmazzon, mivel ezek szavatolják a készülék biztonságos és zavartalan üzemét.

A tartozékokkal és pótalkatrészekkel kapcsolatos információkat a www.kaercher.com oldalon olvashatja.

EU konformitási nyilatkozat

Ezennel tanúsítjuk, hogy az alábbiakban megnevezett gép tervezése és építési módja alapján az általunk forgalomba hozott kivitelben megfelel az EU irányelvek vonatkozó, alapvető biztonsági és egészségügyi követelményeinek. A gép jóváhagyásunk nélkül történő módosítása esetén ez a nyilatkozat elveszti érvényességét. A készülék megfelel az EU-ban és Magyarországon (HU) harmonizált szabványoknak.

Termék: Nagynyomású tisztító
Típus: 1.353-xxx
Típus: HD 10/16 Cage Ex

Vonatkozó európai közösségi irányelvek:

2000/14/EK
2006/42/EK (+2009/127/EK)
2014/30/EU
2014/34/EU

Alkalmazott harmonizált szabványok:

EN 60335-1
EN 60335-2-79
EN 1127-1: 2011
EN 13463-1: 2009
EN 13463-5: 2011
EN 55014-1: 2006+A1: 2009+A2: 2011
EN 55014-2: 2015
EN 61000-3-2: 2014
EN 61000-3-11: 2000

Támaszkodva:

TRGS 727
DGUV 113-001

Követett megfelelés megállapítási eljárás:

2000/14/EK: V. függelék

Hangteljesítményszint dB(A)

Mért: 85
Garantált: 87

A megnevezett hely száma

0123
TÜV Product Service GmbH
Gottlieb Daimler- Str. 7
70794 Filderstadt

Megjelölés



II 2 G c IIB T3 +5°C<Ta<+40°C

Az aláírók az igazgatóság megbízásából és teljes körű meghatalmazásával járnak el.

H. Jenner
Chairman of the Board of Management


S. Reiser
Director Regulatory Affairs & Certification

A dokumentáció összeállításáért felelős:
S. Reiser

Alfred Kärcher SE & Co. KG
Alfred-Kärcher-Straße 28-40
71364 Winnenden (Germany)
Tel.: +49 7195 14-0
Fax: +49 7195 14-2212

Winnenden, 2019/05/01

Műszaki adatok

Típus	HD 10/16-4 Cage Ex	
Aramcsatlakozás		
Feszültség	V	400
Aramfajta	--	3~
Frekvencia	Hz	50
Csatlakozási teljesítmény	kW	5,5
Hálózati biztosító (lomha)	A	16
Maximális megengedett hálózati impedancia	Ω	(0,086+j0,054)
Vízcsatlakozó		
Hozzáfolyási nyomás (max.)	MPa (bar)	1 (10)
Befolyó víz hőmérséklete, max.	°C	50
Befolyó víz mennyisége (min.)	l/min (l/h)	16,7 (1000)
Összekötő tömlő hossza (min.)	m	7,5
Összekötő tömlő átmérője (min.)	coll	3/4
Teljesítményre vonatkozó adatok		
Víz munkanyomása (standard szórófejjel)	MPa (bar)	16 (160)
Max. üzemi túlnyomás (biztonsági szelep)	MPa (bar)	22,0 (220)
Szállított mennyiség	l/min (l/h)	16,7 (1000)
A standard fúvóka fúvókamérete	--	60
A kézi szórópisztoly visszalökő erőhatása	N	35
Az EN 60335-2-79 szerint megállapított értékek		
Zaj kibocsátás		
Hangnyomás szint L_{pA}	dB(A)	71
Bizonytalanság K_{pA}	dB(A)	2
Hangnyomás szint L_{WA} + bizonytalanság K_{WA}	dB(A)	87
Kéz-kar vibrációs kibocsátási érték		
Kézi szórópisztoly	m/s^2	<2,5
Sugárcső	m/s^2	<2,5
Bizonytalanság K	m/s^2	1
Üzemanyagok		
Olaj mennyiség - szivattyú	l	2
Olaj fajta - szivattyú	--	Hypoid SAE 90 (6.288-016.0)
Méreték és súly		
Hossz	mm	980
Szélesség	mm	720
Magasság	mm	1100
Tipikus üzemi súly	kg	114
Egyéb		
Környezeti hőmérséklet	°C	+5...+40
Gyújtásvédelmi fokozat		Ex II 2 G c IIB T3 +5°C<Ta<+40°C

Szerviz

Berendezés típusa:

Gyártási szám:

Üzembevétel ideje:

Ellenőrzés ideje:

Tényállás:

Aláírás

Ellenőrzés ideje:

Tényállás:

Aláírás

Ellenőrzés ideje:

Tényállás:

Aláírás

Ellenőrzés ideje:

Tényállás:

Aláírás

Ellenőrzés ideje:

Tényállás:

Aláírás



Před prvním použitím svého zařízení si přečtěte tento původní návod k používání, řiďte se jím a uložte jej pro pozdější použití nebo pro dalšího majitele.

- Před prvním uvedením do provozu bezpodmínečně čtěte bezpečnostní pokyny č. 5.951-949.0!
- Při přepravních škodách ihned informujte obchodníka.
- Při vybalení zkontrolujte obsah zásilky, zda nechybí příslušenství či zda dodaný přístroj není poškozen.

Obsah

Ochrana životního prostředí . . .	CS	1
Prvky přístroje	CS	1
Používání v souladu s určením	CS	2
Symboly na zařízení	CS	2
Bezpečnostní pokyny	CS	2
Bezpečnostní zařízení	CS	3
Uvedení do provozu	CS	4
Obsluha	CS	5
Po každém použití	CS	6
Přeprava	CS	6
Ukládání	CS	6
Odstavení	CS	6
Ošetřování a údržba	CS	7
Pomoc při poruchách	CS	8
Záruka	CS	9
Příslušenství a náhradní díly . .	CS	9
EU prohlášení o shodě	CS	9
Technické údaje	CS	10
Oddělení služeb zákazníkům .	CS	11

Ochrana životního prostředí



Obalové materiály jsou recyklovatelné. Obal nezhazujte do domovního odpadu, ale odevzdejte jej k opětovnému využití.



Přístroj je vyroben z hodnotných recyklovatelných materiálů, které je třeba znovu využít. Baterie, olej a podobné látky se nesmějí dostat do okolního prostředí. Použitá zařízení proto odevzdejte na příslušných sběrných místech

Elektrické a elektronické přístroje jsou často tvořeny složkami, které při nesprávném používání nebo nesprávné likvidaci mohou představovat potenciální riziko pro lidské zdraví a životní prostředí. Tyto složky jsou však nezbytné pro správnou funkci zařízení. Přístroj označený tímto symbolem nesmíte likvidovat v domovním odpadu.

Motorový olej, topný olej, nafta a benzín se nesmějí dostat do okolního prostředí. Chraňte půdu a zajistěte likvidaci použitého oleje způsobem šetrným k životnímu prostředí.

Informace o obsažených látkách (REACH)

Aktuální informace o obsažených látkách naleznete na adrese:

www.kaercher.com/REACH

Prvky přístroje

Zobrazení viz strana 2

- 1 Olejová nádržka
- 2 Vysokotlaké čerpadlo
- 3 Zpětný ventil sacího ústrojí čisticího prostředku
- 4 Bezpečnostní ventil
- 5 Olejový výpustní šroub
- 6 Sací hadice na čisticí prostředek s filtrem a dávkováním čisticího prostředku
- 7 Pojistná západka
- 8 Spouštěcí páčka
- 9 Bezpečnostní páka
- 10 Ruční stříkací pistole EASY!Force
- 11 Vysokotlaká hadice EASY!Lock
- 12 Posuvné rameno
- 13 Vzpěra pro nakládání jeřábem
- 14 Odkládací plocha pro rozprašovací trubku
- 15 Trubkový rám
- 16 Nádrž s plovákem

- 17 Přívod vody s filtrem
- 18 Přípojka vysokého tlaku EASY!Lock
- 19 Brzda
- 20 Síťový kabel se zástrčkou
- 21 Elektromotor
- 22 Spínač přístroje
- 23 Nízkotlaká tryska
- 24 Převlečná matice
- 25 vysokotlaká tryska
- 26 Pracovní nástavec EASY!Lock

Barevné označení

- Obslužné prvky čistícího procesu jsou žluté.
- Obslužné prvky údržby a servisních oprav jsou světle šedé.

Používání v souladu s určením

Zařízení bylo vyvinuto speciálně pro práci v oblasti s nebezpečím výbuchu (zóna 1 a zóna 2).

Tento vysokotlaký čistič používejte výhradně:

- na čištění strojů, vozidel, stavebních konstrukcí, držáků a nástrojů, jejichž čištění je povoleno výhradně vysokotlakým čističem.
- s příslušenstvím schváleným Kärcher.
- Čištění lidí a zvířat je v rozporu s určením a tedy zakázáno. Vysokotlaký paprsek může způsobit vážné úrazy.
- Čištění neupevněných dílů je v rozporu s určením a tedy zakázáno. Tyto díly mohou být vysokotlakým paprskem odmrštěny a mohou zranit osoby nebo poškodit jiné díly.
- Zařízení smí být provozováno jen s vodou.
- Jestliže se jako čističí kapalina používá voda, chraňte zařízení před mrazem, abyste předešli poškozením způsobeným zamrzající vodou.

Požadavky na kvalitu vody:

POZOR

Jako vysokotlaké médium se smí používat pouze čistá voda. Znečištění vedou k předčasnému opotřebením nebo usazeninám v zařízení.

V případě použití recyklované vody, nesmí být překročeny následující mezní hodnoty.

hodnota pH	6,5...9,5
elektrická vodivost *	vodivost čisté vody +1200 µS/cm
usaditelné látky **	< 0,5 mg/l
filtrovatelné látky ***	< 50 mg/l
uhlovodíky	< 20 mg/l
chlorid	< 300 mg/l
sírany	< 240 mg/l
Vápník	< 200 mg/l
celková tvrdost	< 28 °dH < 50 °TH < 500 ppm (mg CaCO ₃ /l)
železo	< 0,5 mg/l
mangan	< 0,05 mg/l
měď	< 2 mg/l
aktivní chlór	< 0,3 mg/l
bez nepříjemného zápachu	
* Maximum celkem 2000 µS/cm	
** Objem vzorku 1 l, doba usazování 30 min	
*** Žádné abrazivní látky	

Symbole na zařízení



Vysokotlaké vodní paprsky mohou být při neodborném používání nebezpečné. Vysokotlakým vodním paprskem se nesmí mířit na osoby, elektrickou výstroj pod napětím, ani na zařízení samotné.

Bezpečnostní pokyny

- Dodržujte aktuálně platné místní právní předpisy pro proudové kapalinové čerpadlo.
- Dodržujte aktuálně platné místní právní předpisy pro prevenci nehodovosti. Proudová kapalinová čerpadla je třeba pravidelně testovat a výsledky testů zaznamenávat písemně.
- Na přístroji/příslušenství se nesmí provádět žádné úpravy.

Stupně nebezpečí

⚠ **NEBEZPEČÍ**

Upozornění na bezprostředně hrozící nebezpečí, které vede k těžkým fyzickým zraněním nebo k usmrcení.

⚠ **VAROVÁNÍ**

Upozornění na potenciálně nebezpečnou situaci, která by mohla vést k těžkým fyzickým zraněním nebo usmrcení.

⚠ **UPOZORNĚNÍ**

Upozornění na případnou nebezpečnou situaci, která může vést k lehkým fyzickým zraněním.

POZOR

Upozornění na potenciálně nebezpečnou situaci, která může mít za následek poškození majetku.

Zvláštní podmínky ve vnější oblasti



- 1 Čerpadlo se smí používat jen v oblastech, které odpovídají typu ochrany proti vznícení uvedenému na typovém štítku.
- 2 Čerpadlo je třeba elektrostaticky uzemnit. Podloží je třeba provést jako odpovídajícím způsobem vodivé. Respektujte předpis TRGS 727.
- 3 Čerpadlo smí být provozováno je tehdy, bylo-li dříve odvzdušněno.
- 4 Nikdy nenasávejte kapaliny obsahující rozpouštědla či nefeděné kyseliny a rozpouštědla! Sem patří např. benzín, ředidla do barev nebo topný olej. Rozprášená mlha je vysoce vznětlivá, výbušná a jedovatá. Nepoužívejte aceton, neředěné kyseliny a rozpouštědla, neboť mohou poškodit materiál, z něhož je zařízení vyrobeno.
- 5 Přírodní teplota čisticí kapaliny, tedy vody s čisticími prostředky, nesmí překročit 50 °C.
- 6 Čerpadlo je třeba kontrolovat v přiměřených odstupech, zda je v bezvadném stavu a zda bezchybně funguje (mimo jiné zkontrolujte opotřebení ložisek a těsnost čerpadla). V případě potřeby je nutné provést opravu.

- 7 Čerpadlo smí být provozováno jen s takovými čisticími kapalinami, vůči jejichž působení jsou konstrukční materiály dostatečně odolné.
- 8 Hadice musejí být elektrostaticky vodivé (odpor $R < 10^6$ ohmů). Smějí se používat jen originální díly od firmy Kärcher.
- 9 Je třeba dodržovat veškeré platné místní právní předpisy a zákony.

Bezpečnostní zařízení

Bezpečnostní prvky slouží k ochraně uživatele a nesmí být uvedeny mimo provoz nebo obcházena jejich funkce.

Vypínač na zařízení

Zabraňuje neúmyslnému zapnutí přístroje. Při přerušení práce nebo při ukončení provozu vypne.

Pojistná západka

Pojistná západka na stříkáci pistolí zabraňuje neúmyslnému zapnutí přístroje.

Přepouštěcí ventil

- Když se ruční stříkáci pistole zavře, protéká voda přepouštěcím ventilem do plovákové nádrže. Vzniká vodní okruh.
- Jestliže se ruční stříkáci pistole znovu otevře, přepouštěcí ventil se zavře. Stříkácký tlak se znovu nastaví.

Nadproudový ventil je od výrobce nastaven a zaplombován. Nastavení pouze zákaznickou službou.

Bezpečnostní ventil

- Při nepřipustně velkém tlaku se otevře bezpečnostní ventil. Čisticí kapalina, která přitom unikne, ochrání čerpadlo a vysokotlaké hadice před škodami způsobenými příliš velkým tlakem.

Bezpečnostní ventil je od výrobce nastaven a zaplombován. Nastavení pouze zákaznickou službou.

Brzda

Brzda zabraňuje odjetí přístroje.

Uvedení do provozu

⚠ **NEBEZPEČÍ**

Nebezpečí úrazu! Přístroj, přívodní vedení, vysokotlaká hadice a přípojky musejí být v bezvadném stavu. Pokud jejich stav není bez závad, nelze přístroj používat.

→ Aretujte brzdu.

Kontrola množství oleje

→ Odřízněte špičku odlivky plnění oleje.
→ Zkontrolujte hladinu oleje ve vysokotlakém čerpadle.

Hladina oleje musí ležet mezi značkami „MIN“ a „MAX“ olejové nádrže.

→ Pokud je to zapotřebí, doplňte olej (viz technické údaje).

POZOR

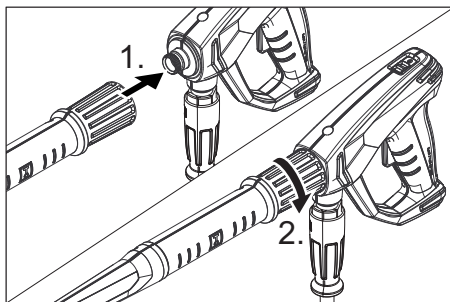
Nebezpečí poškození! Když olej dostane mléčný odstín, okamžitě informujte zákaznický servis firmy Kärcher.

Namontujte posuvné rameno

→ Na rám trubky namontujte posuvné rameno.

Montáž příslušenství

Upozornění: Systém EASY!Lock dokáže rychle a spolehlivě spojovat komponenty pouze jedním otočením rychlozávitů.



- Nasadte vysokotlakou trysku na pracovní nástavec.
- Našroubujte a rukou utáhněte převlečnou matici (EASY!Lock).
- Spojte pracovní nástavec s ruční stříkací pistolí a utáhněte jej rukou (EASY!Lock).
- Napojte vysokotlakou hadici a rozprašovací trubku na ruční stříkací pistolí.

Napájení

- Hodnoty přípojky viz Technické údaje.
- Elektrické připojení musí provést elektroinstalatér a musí odpovídat IEC 60364-1.
- Zařízení je sériově vybaveno zástrčkou do prostředí s nebezpečím výbuchu. Jestliže stávající zásuvka neodpovídá této zástrčce, je třeba, aby kvalifikovaný elektrikář provedl potřebnou úpravu.

⚠ **VAROVÁNÍ**

Maximální přípustná impedance sítě v bodě připojení elektřiny (viz Technická data) nesmí být překročena.

Nebudete-li jisti impedancí sítě ve Vašem bodě připojení, kontaktujte prosím Vašeho dodavatele elektřiny.

⚠ **NEBEZPEČÍ**

- Zkontrolujte, zda napětí uvedené na typovém štítku přístroje souhlasí se skutečným napětím zdroje el. proudu.
- Nevhodná elektrická prodlužovací vedení mohou být nebezpečná. V otevřených prostorách používejte jen taková elektrická prodlužovací vedení, která jsou k tomuto účelu schválena a odpovídajícím způsobem označena a mají dostatečný průřez.

1 - 10 m: 2,5 mm²

10 - 30 m: 4 mm²

Prívod vody

⚠ **VAROVÁNÍ**

Dbejte na předpisy příslušné místní organizace zajišťující zásobování vodou.

Hodnoty připojení viz typový štítek, resp. Technické údaje.

- Používejte elektrostaticky vodivou hadici (odpor $R < 10^6$ ohmů, není součástí dodávky). Minimální průměr 3/4 palce.
- Připojte hadici na vodní přípojku přístroje.
- Připojte hadici na vodovodní kohoutek.

POZOR

Vysokotlaký čistič nikdy neprovozujte při zavřeném vodovodním kohoutku, suchý chod vede k poškození vysokotlakého čerpadla.

Čistící prostředky

⚠ NEBEZPEČÍ

Nebezpečí úrazu!

- Používejte výlučně produkty Kärcher.
- V žádném případě nevlévejte rozpouštědla (benzín, aceton, ředidlo atd.).
- Vyvarujte se kontaktu s očima a kůží.
- Dbejte na bezpečnostní a provozní pokyny od výrobce čisticího prostředku.
- Dodržujte bezpečnostní pokyny uvedené na čisticích prostředcích.
- Kvůli ochraně životního prostředí zacházejte s čisticími prostředky šetrně.
- Čistící prostředek musí být vhodný pro čistěný povrch.

Doporučené čisticí prostředky:

- RM 31 ASF
- RM 55 ASF
- RM 81 ASF
- Sací hadici čisticího prostředku zastrčte do vnější nádrže na čisticí prostředek.
- Prázdnou nádrž na čisticí prostředek naplňte / vyměňte.

Přístroj odvodu vzduchu

- Odšroubujte trysku.
- Zapněte přístroj a nechte ho běžet tak dlouho, dokud z rozstříkovací hadice nevystupuje voda bez bublin.
- Přístroj vypněte a znovu našroubujte trysku.

Obsluha

Bezpečnostní pokyny

⚠ NEBEZPEČÍ

- Přes síťový kabel a vysokotlakou hadici nepřejíždějte.
- Nebezpečí úrazu! Spouštěcí páčka a bezpečnostní páka ruční stříkací pistole nesmí být při provozu zablokované.
- Nebezpečí úrazu! Při poškození bezpečnostní páky kontaktujte zákaznický servis.
- Nebezpečí úrazu vysokotlakým vodním paprskem. Před zahájením prací na přístroji posuňte pojistnou západku na ruční stříkací pistolí směrem dopředu.

⚠ VAROVÁNÍ

Vodní paprsek, vycházející z vysokotlaké trysky, působí na stříkací pistolí reaktivní silou. Bezpečně a jistě se proto postavte a pistolí a vysokotlakou trubku pevně držte oběma rukama.

Otevírání/zavírání ruční stříkací pistole

- Otevření ruční stříkací pistole: Zatáhněte za bezpečnostní páku a spouštěcí páčku.
- Zavření ruční stříkací pistole: Uvolněte bezpečnostní páku a spouštěcí páčku.

Zapnutí přístroje

- Otočte vodovodním kohoutkem.
- Zasuňte síťovou zástrčku do zásuvky.
- Hlavní spínač nastavte na „I“.
- Odjistěte Ruční stříkací pistolí posunutím pojistky dozadu.
- Otevřete ruční stříkací pistolí.

Výběr trysky

Plochá otryskávací tryska

- Popis: 25060
- Úhel paprsku 25°
- Pro obvyklé čištění

Nízkotlaká tryska

Upozornění:

- Popis: 0250
- K nanášení čisticího prostředku

Provoz s použitím čisticího prostředku

⚠ NEBEZPEČÍ

Nebezpečí úrazu! Před výměnou trysky přístroj vypněte a spoušť ruční stříkací pistole ponechte stisknutou, dokud přístroj není bez tlaku.

- Zajistěte ruční stříkací pistolí posunutím pojistky dopředu.
- Vysokotlakou trysku nahradte nízkotlakou tryskou.
- Vytáhněte sací hadici čisticího prostředku z nádrže na čisticí prostředek.
- Otočte filtrem na sací hadici čisticího prostředku, abyste nadávkovali čisticí prostředek.

Přerušení provozu

- Zavřete ruční stříkací pistoli. Přístroj se vypne.
- Zajistěte ruční stříkací pistoli posunutím pojistky dopředu.
- Ruční stříkací pistoli včetně rozprašovací trubky odložte do prostoru pro rozprašovací trubku.

Po přerušení:

- Odjistěte Ruční stříkací pistoli posunutím pojistky dozadu.
- Otevřete ruční stříkací pistoli. Přístroj se opět zapne.

Po každém použití

Po provozu s použitím čisticího prostředku

- Nízkotlakou trysku nahradte vysokotlakou tryskou.
- Hlavní spínač nastavte na „I“.
- Přístroj nejméně 1 minutu vymývejte při otevřené ruční stříkací pistoli.

Vypnutí zařízení

- Zavřete vodovodní přívod.
- Otevřete ruční stříkací pistoli.
- Zapněte čerpadlo hlavním spínačem a nechte jej běžet 5–10 sekund.
- Zavřete ruční stříkací pistoli.
- Hlavní spínač nastavte na „0/OFF“ (0/VYP).
- Síťovou zástrčku vytahujte ze zásuvky pouze suchýma rukama.
- Sejměte přípojku vody.
- Aktivujte ruční stříkací pistoli, dokud přístroj není bez tlaku.
- Zajistěte ruční stříkací pistoli posunutím pojistky dopředu.

Přeprava

⚠ **UPOZORNĚNÍ**

Nebezpečí úrazu a nebezpečí poškození! Dbejte na hmotnost přístroje při přepravě.

POZOR

Během přepravy chraňte spouštěcí páčku před poškozením.

- Při přepravě v dopravních prostředcích zajistěte zařízení proti skluzu a překlopení podle platných předpisů.

Pojíždění

- Povolte parkovací brzdu.
- Zařízení posuňte.

Přeprava jeřábem

- Zvedací zařízení upevněte ve středu vzpěry pro nakládání jeřábem.

⚠ **NEBEZPEČÍ**

Hrozí nebezpečí úrazu od padajícího zařízení.

- *Před každou přepravou jeřábem zkontrolujte, zda není vzpěra pro nakládání jeřábem poškozená.*
- *Zařízení zvedejte jen za vzpěru pro nakládání jeřábem.*
- *Zvedací zařízení zajistěte před samovolným uvolněním ze závěsu.*
- *Před přepravou jeřábem odstraňte stříkací trubku a ruční stříkací pistoli.*
- *Zařízení smějí jeřábem přepravovat pouze osoby, které jsou vyškoleny v ovládání jeřábu.*
- *Nestůjте pod břemenem.*
- *Dohlédněte na to, aby se v oblasti nebezpečí hrozícího od jeřábu nezdržovaly osoby.*
- *Zařízení nenechávejte viset na jeřábu bez dozoru.*

Ukládání

⚠ **UPOZORNĚNÍ**

Nebezpečí úrazu a nebezpečí poškození! Dbejte na hmotnost přístroje při jeho uskladnění.

Odstavení

POZOR

Nebezpečí poškození! V přístroji zamrzlá voda může části přístroje zničit.

Při delších provozních pauzách, nebo když není možné bezmrazové skladování:

- Vypusťte vodu.
- Přístroj vypláchněte nemrznoucí směsí.

Vypuštění vody

- Odšroubujte vodní přívodní hadici a vysokotlakou hadici.
- Přístroj nechte běžet maximálně 1 minutu, dokud se čerpadlo a vedení nevyprázdní.

Přístroj vypláchněte nemrznoucí směsí

Upozornění:

Řiďte se návodem k zacházení od výrobce nemrznoucí směsí.

- Načerpejte do přístroje běžnou nemrznoucí směs.

Tím se také dosáhne jisté ochrany proti korozi.

Ošetřování a údržba

⚠ NEBEZPEČÍ

Nebezpečí úrazu!

Než začnete provádět jakékoli údržbářské práce na přístroji, vytáhněte zástrčku ze sítě.

Bezpečnostní inspekce/smlouva o údržbě

Se svým obchodníkem se můžete dohodnout na pravidelných bezpečnostních prohlídkách nebo uzavřít smlouvu o údržbě. Jsme Vám k dispozici s termíny konzultací.

Intervaly údržby

Denně

- Zkontrolujte hladinu oleje ve vysokotlakém čerpadle.

Hladina oleje musí ležet mezi značkami „MIN“ a „MAX“ olejové nádrže.

- Pokud je to zapotřebí, doplňte olej (viz technické údaje).

POZOR

Nebezpečí poškození! Když olej dostane mléčný odstín, okamžitě informujte zákaznický servis firmy Kärcher.

Týdně nebo po 40 provozních hodinách

- Vyčistěte filtr u připojení vody.
- Filtr očistěte na sací hadici čistícího prostředku.
- Zkontrolujte, zda plovákový ventil v plovákové nádrži těsní.

Po 50 provozních hodinách

- Vyměňte olej ve vysokotlakém čerpadle.

Vždy po 500 provozních hodinách, nejméně ročně

- Údržbu přístroje zajistěte přes zákaznický servis.
- Vyměňte olej ve vysokotlakém čerpadle.

Údržbářské práce

Čištění filtru vodní přípojky

- Našroubujte kryt filtru, filtr vyjměte, vyčistěte a opět nasadte.

Filtr očistěte na sací hadici čistícího prostředku

- Vytáhněte sací hadici čistícího prostředku.
- Vyčistěte filtr ve vodě a opět vsadte.

Vyměňte olej

- Druh oleje a doplňované množství viz „Technické údaje“.
- Vyšroubujte olejový výpustní šroub.
- Vypusťte olej v zachytané nádobě.
- Zašroubujte olejový výpustní šroub.
- Nový olej pomalu nalijte až ke značce „MAX“ na nádrži.

Upozornění:

Vzduchové bubliny musejí mít možnost uniknout.

Starý olej zlikvidujte ekologicky nebo odevzdejte na svěrném místě.

Plán údržby

Díly podléhající rychlému opotřebení	Provozní hodiny
Vysokotlaká / nízkotlaká těsnění	1000 h
Sací / tlakové ventily	1000 h
Těsnicí kroužky / opěrné kroužky přepouštěcího ventilu	1000 h
Kulové ložisko čerpadlového převodu	2000 h
Olejové těsnicí kroužky, hřídelové těsnění	2000 h

Pomoc při poruchách

Drobné poruchy můžete odstranit sami s pomocí následujících údajů.

V případě nejistoty se laskavě obraťte na autorizovaný zákaznický servis.

⚠ **NEBEZPEČÍ**

Nebezpečí úrazu!

Než začnete provádět jakékoli údržbářské práce na přístroji, vytáhněte zástrčku ze sítě.

⚠ **VAROVÁNÍ**

Veškeré opravářské práce a práce na elektrických částech přístroje smí provádět pouze autorizovaný zákaznický servis a to nikoli v oblasti Ex.

Přístroj neběží

- Bez síťového napětí
 - ➔ Zkontrolujte zástrčku a zásuvku.
 - ➔ Zkontrolujte, zda napětí uvedené na typovém štítku přístroje souhlasí se skutečným napětím zdroje el. proudu.
 - ➔ Zkontrolujte poškození síťového kabelu.
- Motor je přehřátý
 - ➔ Přístroj vypněte a nechte vychladnout. Odstraňte příčinu poruchy. Přístroj opět zapněte.

Přístroj netvoří tlak

- Špatná tryska
 - ➔ Zkontrolujte, zda má tryska správnou velikost (viz „Technické údaje“).
- Vzduch v systému
Čerpadlo odvzdušněte:
 - ➔ Odšroubujte trysku. Zapněte přístroj a nechte ho běžet tak dlouho, dokud z rozstříkovací hadice nevystupuje voda bez bublin. Přístroj vypněte a znovu našroubujte trysku.
- Ucpaná/vymytá tryska
 - ➔ Trysku vyčistěte/vyměňte.
- znečištěný filtr přívodu vody
 - ➔ Vyčistěte filtr u připojení vody.
- Nedostatečné vstupní množství vody
 - ➔ Zkontrolujte množství přívodní vody (viz Technické údaje).
- Přívodní vedení k čerpadlu netěsná nebo ucpaná

- ➔ Zkontrolujte veškerá přívodní vedení k vysokotlakému čerpadlu, zda jsou těsná a zda nejsou ucpaná.

Vysokotlaké čerpadlo netěsné

- ➔ 3 kapky vody za minutu jsou přípustné, mohou vystupovat na spodní straně přístroje. Při výraznější netěsnosti vyhledejte zákaznickou službu.

Vysokotlaké čerpadlo klepe

- Přívodní vedení k čerpadlu netěsná nebo ucpaná
 - ➔ Zkontrolujte veškerá přívodní vedení k vysokotlakému čerpadlu, zda jsou těsná a zda nejsou ucpaná.
- Vzduch v systému
Čerpadlo odvzdušněte:
 - ➔ Odšroubujte trysku. Zapněte přístroj a nechte ho běžet tak dlouho, dokud z rozstříkovací hadice nevystupuje voda bez bublin. Přístroj vypněte a znovu našroubujte trysku.

Vodní paprsek je nerovnoměrný

- Nedostatečné vstupní množství vody
 - ➔ Zkontrolujte množství přívodní vody (viz Technické údaje).

Přístroj nenasává čisticí

- Nasazena je špatná tryska.
 - ➔ Vysokotlakou trysku nahradte nízkotlakou tryskou.
- Filtr sací hadice čisticího prostředku je znečištěn
 - ➔ Filtr vyčistěte.
- Zpětný ventil ucpaný
 - ➔ Vytáhněte hadici čisticího prostředku a zpětný ventil uvolněte pomocí tupého předmětu.
- Nádrž na čisticí prostředky je prázdná.
 - ➔ Nádrž na čisticí prostředek naplňte / vyměňte.

Záruka

- V každé zemi platí záruční podmínky vydané naší příslušnou distribuční společností. Případné poruchy na zařízení odstraníme během záruční lhůty bezplatně tehdy, bude-li příčinou poruchy vada materiálu nebo výrobní vada.
- Záruka vstoupí v platnost pouze v případě, že váš obchodník při prodeji zcela vyplní, orazítkuje a podepíše příloženou odpovědní kartu a vy tuto odpovědní kartu následně pošlete distribuční společnosti příslušné pro vaši zemi.
- V případě uplatnění záručního nároku se laskavě obraťte s příslušenstvím a dokladem o zakoupení zařízení na svého obchodníka nebo na nejbližší autorizované servisní středisko.

Příslušenství a náhradní díly

Používejte pouze originální příslušenství a originální náhradní díly, ty poskytují záruku bezpečného a bezporuchového provozu přístroje.

Informace o příslušenství a náhradních dílech naleznete na adrese www.kaercher.com.

EU prohlášení o shodě

Tímto prohlašujeme, že níže označené stroje odpovídají jejich základní koncepci a konstrukčním provedením, stejně jako námi do provozu uvedenými konkrétními provedeními, příslušným zásadním požadavkům o bezpečnosti a ochraně zdraví směrnic EU. Při jakýchkoli na stroji provedených změnách, které nebyly námi odsouhlaseny, pozbývá toto prohlášení svou platnost.

Výrobek: Vysokotlaký čistič
Typ: 1.353-xxx
Typ: HD 10/16 Cage Ex

Příslušné směrnice EU:

2000/14/ES
2006/42/ES (+2009/127/ES)
2014/30/EU
2014/34/EU

Použité harmonizační normy

EN 60335-1
EN 60335-2-79
EN 1127-1: 2011
EN 13463-1: 2009
EN 13463-5: 2011
EN 55014-1: 2006+A1: 2009+A2: 2011
EN 55014-2: 2015
EN 61000-3-2: 2014
EN 61000-3-11: 2000

Podle:

TRGS 727
DGUV 113-001

Použitý postup posuzování shody:

2000/14/ES: Příloha V

Hladinu akustického dB(A)

Namerenou: 85
Garantovanou: 87

číslo příslušného místa

0123
TÜV Product Service GmbH
Gottlieb Daimler- Str. 7
70794 Filderstadt

Označení



II 2 G c IIB T3 +5°C<Ta<+40°C

Níže podepsaní jednájí z pověření a se zplnomocněním představenstva společnosti.

H. Jenner

Chairman of the Board of Management

S. Reiser


Director Regulatory Affairs & Certification

Zplnomocněná osoba pro sestavení dokumentace:
S. Reiser

Alfred Kärcher SE & Co. KG
Alfred-Kärcher-Straße 28-40
71364 Winnenden (Germany)
Tel.: +49 7195 14-0
Fax: +49 7195 14-2212

Winnenden, 2019/05/01

Technické údaje

Typ		HD 10/16-4 Cage Ex
Přívod el. proudu		
Napětí	V	400
Druh proudu	--	3~
Frekvence	Hz	50
Příkon	kW	5,5
Síťová pojistka (pomalá)	A	16
Maximálně přípustná impedance sítě	Ω	(0,086+j0,054)
Přívod vody		
Přívodní tlak (max.)	MPa (bar)	1 (10)
Max. teplota přívodu	$^{\circ}\text{C}$	50
Min. přiváděné množství	l/min (l/h)	16,7 (1000)
Délka přívodní hadice (min.)	m	7,5
Průměr přívodní hadice (min.)	palec	3/4
Výkonnostní parametry		
Provozní tlak vody (se standardní tryskou)	MPa (bar)	16 (160)
Max. provozní přetlak (bezpečnostní ventil)	MPa (bar)	22,0 (220)
Čerpané množství	l/min (l/h)	16,7 (1000)
Velikost standardní trysky	--	60
Síla zpětného nárazu vysokotlaké pistole	N	35
Zjištěné hodnoty dle EN 60335-2-79		
Emise hluku		
Hladina akustického tlaku L_{pA}	dB(A)	71
Kolísavost K_{pA}	dB(A)	2
Hladina akustického výkonu L_{WA} + Kolísavost K_{WA}	dB(A)	87
Hodnota vibrace ruka-paže		
Ruční stříkací pistole	m/s^2	<2,5
Proudová trubice	m/s^2	<2,5
Kolísavost K	m/s^2	1
Provozní látky		
Množství oleje - čerpadlo	l	2
Druh oleje - čerpadlo	--	Hypoid SAE 90 (6.288-016.0)
Rozměry a hmotnost		
Délka	mm	980
Šířka	mm	720
Výška	mm	1100
Typická provozní hmotnost	kg	114
Různé		
Teplota prostředí	$^{\circ}\text{C}$	+5...+40
Ochrana proti vznícení		Ex II 2 G c IIB T3 +5 $^{\circ}\text{C}$ <Ta<+40 $^{\circ}\text{C}$

Oddělení služeb zákazníkům

Typ zařízení:

Výrobní č.:

Uvedení do provozu:

Datum zkoušky:

Výsledek:

Podpis

Datum zkoušky:

Výsledek:

Podpis

Datum zkoušky:

Výsledek:

Podpis

Datum zkoušky:

Výsledek:

Podpis

Datum zkoušky:

Výsledek:

Podpis



Pred prvo uporabo Vaše naprave preberite to originalno navodilo za uporabo, ravnajte se po njem in shranite ga za morebitno kasnejšo uporabo ali za naslednjega lastnika.

- Pred prvim zagonom obvezno preberite varnostna navodila št. 5.951-949.0!
- V primeru transportnih poškodb takoj obvestite trgovca.
- Pri odstranitvi embalaže se prepričajte, da vsebina ni poškodovana oz., da ne manjka pribor.

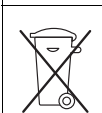
Vsebinsko kazalo

Varstvo okolja	SL	1
Elementi naprave	SL	1
Namenska uporaba	SL	2
Simboli na napravi	SL	2
Varnostna navodila	SL	2
Varnostne priprave	SL	3
Zagon	SL	3
Uporaba	SL	5
Po vsakem obratovanju	SL	6
Transport	SL	6
Skladiščenje	SL	6
Mirovanje naprave	SL	6
Vzdrževanje	SL	7
Pomoč pri motnjah	SL	8
Garancija	SL	8
Pribor in nadomestni deli	SL	9
Izjava EU o skladnosti	SL	9
Tehnični podatki	SL	10
Uporabniški servis	SL	11

Varstvo okolja



Embalaža je primerna za recikliranje. Prosimo, da embalaže ne odvržete med gospodinjske odpadke, temveč jo odložite v zbiralnik za ponovno obdelavo.



Stare naprave vsebujejo dragocene reciklirne materiale, ki jih je treba odvajati za ponovno uporabo. Baterije, olje in podobne snovi ne smejo priti v okolje. Zato stare naprave zavržite v ustrezne zbiralne sisteme.

Električne in elektronske naprave imajo pogosto sestavne dele, ki pri nepravilnem ravnanju ali odstranjevanju med odpadke lahko predstavljajo nevarnost za zdravje ljudi in okolje. Ti sestavni deli so kljub temu pomembni za pravilno delovanje naprav. Naprav, označenih s tem simbolom, ne smete odvreči med gospodinjske odpadke.

Pazite, da motornje olje, kurilno olje, dizelsko gorivo in bencin ne pridejo v okolje. Varujte tla in staro olje zavržite v skladu s predpisi o varstvu okolja.

Opozorila k sestavinam (REACH)

Aktualne informacije o sestavinah najdete na:

www.kaercher.com/REACH

Elementi naprave

Oglejte si slike na strani 2

- 1 Posoda za olje
- 2 Visokotlačna črpalka
- 3 Protipovratni ventil vsesavanja čistilnega sredstva
- 4 Varnostni ventil
- 5 Izpustni vijak za olje
- 6 Gibka sesalna cev za čistilo s filtrom in doziranjem čistila
- 7 Zaščitna zaskočka
- 8 Sprožilna ročica
- 9 Varovalo
- 10 Ročna brizgalna pištola EASY!Force
- 11 Visokotlačna gibka cev EASY!Lock
- 12 Potisno streme
- 13 Opornik za nakladanje z žerjavom
- 14 Predal za brizgalno cev
- 15 Cevni okvir
- 16 Posoda s plovcem
- 17 Vodni priključek s filtrom
- 18 Visokotlačni priključek EASY!Lock
- 19 Fiksna zavora
- 20 Omrežni priključni kabel z vtičem
- 21 Elektromotor
- 22 Stikalo naprave
- 23 Nizkotlačna šoba
- 24 Prekrovnna matica
- 25 Visokotlačna šoba
- 26 Brizgalna cev EASY!Lock

Barvan oznaka

- Upravljalni elementi za proces čiščenja so rumeni.
- Upravljalni elementi za vzdrževanje in servisiranje so svetlo sivi.

Namenska uporaba

Naprava je bila razvita posebej za delo v eksplozivno ogroženem področju (cona 1 in cona 2).

Ta visokotlačni čistilnik uporabljajte izključno:

- za čiščenje strojev, vozil, zgradb, kontejnerjev in orodij, za katere je dovoljeno izključno čiščenje z visokotlačnim čistilnikom.
- s priborom in nadomestnimi deli, ki jih dopušča podjetje Kärcher.
- Neskladno z namenom in s tem prepovedano je čiščenje ljudi in živali. Zaradi visokotlačnega curka obstaja znatna nevarnost poškodb.
- Neskladno z namenom in s tem prepovedano je čiščenje gibljivih delov. Le-te lahko visokotlačni curek zaluča v stran in poškoduje ljudi ali druge dele.
- Stroj sme delovati le z vodo.
- Če se voda uporablja kot tekočina za čiščenje, zaščitite napravo pred zmrzaljo, da preprečite poškodbe zaradi zamrznjene vode.

Zahteve za kakovost vode:

POZOR

Kot visokotlačni medij se sme uporabljati le čista voda. Umazanije vodijo do predčasne obrabe ali oblog v stroju.

Če se uporabi reciklirana voda, se naslednjih mejnih vrednosti ne sme prekoračiti.

pH vrednost	6,5...9,5
električna prevodnost *	Prevodnost sveže vode +1200 μ S/cm
usedljive snovi **	< 0,5 mg/l
filtrirane snovi ***	< 50 mg/l
Ogljikovodiki	< 20 mg/l
Klorid	< 300 mg/l
Sulfat	< 240 mg/l

kalcij	< 200 mg/l
Skupna trdota	< 28 °dH < 50 °TH < 500 ppm (mg CaCO ₃ /l)
Železo	< 0,5 mg/l
Mangan	< 0,05 mg/l
Baker	< 2 mg/l
Aktivni klor	< 0,3 mg/l
brez neprijetnih vonjev	
* Maksimum skupno 2000 μ S/cm	
** Prostornina vzorca 1 l, čas usedanja 30 min	
*** brez abrazivnih snovi	

Simboli na napravi



Visokotlačni curki so lahko pri nestrokovni uporabi nevarni.

Curka ne smete usmerjati na osebe, živali, aktivno električno opremo ali na samo napravo.

Varnostna navodila

- Upoštevajte ustrezne nacionalne predpise zakonodajalca za škropilnike tekočin.
- Upoštevajte ustrezne nacionalne predpise zakonodajalca za preprečevanje nesreč. Škropilnik tekočin je potrebno redno pregledovati in o rezultatu pregleda je potrebno podati pismeno izjavo.
- Naprave/pribora ne spreminjajte.

Stopnje nevarnosti

△ NEVARNOST

Opozorilo na neposredno nevarnost, ki vodi do težkih telesnih poškodb ali smrti.

△ OPOZORILO

Opozorilo na možno nevarno situacijo, ki lahko vodi do težkih telesnih poškodb ali smrti.

△ PREVIDNOST

Opozorilo na možno nevarno situacijo, ki lahko vodi do lažjih poškodb.

POZOR

Opozorilo na možno nevarno situacijo, ki lahko vodi do premoženjskih škod.

Posebni pogoji v eksplozivno ogroženem področju



- 1 Črpalka se sme uporabljati le v conah, ki ustrezajo vrsti zaščite vžiga, navedeni na tipski tablici.
- 2 Črpalko je potrebno elektro-statično ozemljiti. Podlago je potrebno izpeljati ustrezno prevodno. Upošteвайте Tehnična pravila za nevarne snovi 727 (Technische Regeln für Gefahrstoffe – TRGS 727).
- 3 Črpalka sme delovati le, če je bila predhodno prezračena.
- 4 Nikoli ne vsesavajte tekočin s topli ali nerazredčenih kislin in topil! Sem spadajo npr. bencin, razredčila ali kurilno olje. Razpršeno sredstvo je visoko vnetljivo, eksplozivno in strupeno. Ne uporabljajte acetona, nerazredčenih kislin in topil, ker le-ti uničujejo materiale, uporabljene na napravi.
- 5 Dovodna temperatura čistilne tekočine vode s čistili ne sme preseči 50 °C.
- 6 V primernih časovnih intervalih je potrebno preverjati brezhibno stanje in brezhibno delovanje črpalke (med drugim obrabljenost ležajev, tesnjenje črpalke). Po potrebi je potrebno opraviti popravilo.
- 7 Črpalka sme delovati le s takšnimi čistilnimi tekočinami, proti učinkovanju katerih so materiali zadostno obstojni.
- 8 Gibke cevi morajo biti elektro-statično prevodne (upor $R < 10^6 \text{ Ohm}$). Uporabljati se smejo le originalni deli podjetja Kärcher.
- 9 Upoštevati je potrebno vsakokratne nacionalne predpise zakonodajalca.

Varnostne priprave

Varnostne naprave ščitijo uporabnika, zato se jih ne sme izključiti ali ovirati njihovega delovanja.

Stikalo naprave

To stikalo prepreči nehoten zagon naprave. Med delovnimi premori ali ob zaključku obratovanja ga izklopite.

Zaščitna zaskočka

Zaščitna zaskočka na ročni brizgalni pištoli prepreči nehoten vklop naprave.

Prelivni ventil

- Če se ročna brizgalna pištola zapre, voda teče preko prelivnega ventila v posodo s plovcem. Nastane vodni krogotok.
- Če se ročna brizgalna pištola ponovno odpre, se prelivni ventil zapre. Vbrizgalni tlak se ponovno vzpostavi.

Prelivni ventil je tovarniško nastavljen in plombiran. Nastavitev sme izvajati le uporabniški servis.

Varnostni ventil

- Pri nedovoljeno visokem tlaku se odpre varnostni ventil. Čistilna tekočina, ki pri tem izhaja, ščiti črpalko in visokotlačne gibke cevi pred posledičnimi škodami zaradi previsokega tlaka.

Varnostni ventil je tovarniško nastavljen in plombiran. Nastavitev sme izvajati le uporabniški servis.

Fiksirna zavora

Fiksirna zavora prepreči, da se naprava odkotali stran.

Zagon

⚠ NEVARNOST

Nevarnost poškodbe! Naprava, dovodni kabli, visokotlačna cev in priključki morajo biti v brezhibnem stanju. Če stanje ni brezhibno, naprave ne smete uporabljati.

➔ Blokirate fiksirno zavoro.

Preverjanje nivoja olja

- Odrežite konico nastavka za polnjenje olja.
- Kontrolirajte nivo olja visokotlačne črpalke. Nivo olja mora ležati med oznakama MIN in MAX posode za olje.
- Po potrebi olje dolijte (glejte Tehnične podatke).

POZOR

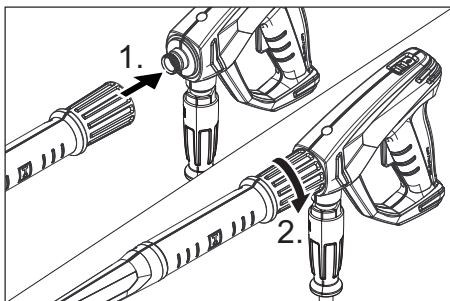
Nevarnost poškodbe! V primeru mlečnega olja takoj obvestite Kärcherjev uporabniški servis.

Montiranje potisnega stremena

- Potisno streme montirajte na cevni okvir.

Montaža pribora

Napotek: Sistem EASY!Lock s hitrim navojem omogoča spajanje komponent s samo enim obratom.



- Visokotlačno šobo natakните na brizgalno cev.
- Namestite slepo matico in jo trdno privijte z roko (EASY!Lock).
- Brizgalno cev povežite z ročno brizgalno pištolo in jo ročno privijte (EASY!Lock).
- Visokotlačno in brizgalno cev povežite z ročno brizgalno pištolo.

Oskrba z električno energijo

- Priključne vrednosti glejte v Tehničnih podatkih.
- Električni priključek mora izvesti elektroinstalater in mora ustrezati IEC 60364-1.

- Stroj je serijsko opremljen z Ex-vtičem. Če obstoječa vtičnica ne ustreza navedenemu vtiču, mora strokovnjak prilagoditi vtičnico ali vtič.

⚠ OPOZORILO

Maksimalno dopustna omrežna impedanca na električnem priključku (glejte tehnične podatke) ne sme biti presežena.

V primeru nejasnosti glede omrežne impedance, ki obstaja na vašem priključku, stopite v stik z svojim elektro podjetjem.

⚠ NEVARNOST

- Preverite, ali napetost, navedena na tipski tablici, ustreza napetosti vira električnega toka.
- Neustrezni električni podaljševalni kablji so lahko nevarni. Na prostem uporabljajte le atestirane in ustrezno označene električne podaljševalne kable z zadostnim presekom kabla.
 - 1 - 10 m: 2,5 mm²
 - 10 - 30 m: 4 mm²

Vodni priključek

⚠ OPOZORILO

Upoštevajte predpise vodovodnega podjetja.

Priključne vrednosti glejte na tipski tablici / v tehničnih podatkih.

- Uporabite elektro-statično prevodno gibko cev (upor $R < 10^6 \Omega$, ni v obsegu dobave). Premer najmanj 3/4 cale.
- Gibko cev priključite na vodni priključek naprave.
- Gibko cev priključite na pipo.

POZOR

Visokotlačnega čistilnika nikoli ne uporabljajte z zaprto vodno pipo, ker suhi tek povzroči poškodbe visokotlačne črpalke.

Čistila

⚠ NEVARNOST

Nevarnost poškodbe!

- Uporabljajte samo proizvode podj. Kärcher.
- V nobenem primeru ne vlivajte topil (bencina, acetona, razredčila itd.).
- Izogibajte se stikom z očmi ali kožo.

- Upoštevajte varnostna opozorila in navodila za uporabo proizvajalca čistila.
- Upoštevajte varnostna opozorila na čistilih.
- Za varovanje okolja s čistili ravnajte varčno.
- Čistilo mora biti primerno za površino, ki jo želite očistiti.

Priporočljiva čistilna sredstva:

- RM 31 ASF
- RM 55 ASF
- RM 81 ASF
- ➔ Sesalno gibko cev za čistilo vtaknite v zunanjo posodo za čistilo.
- ➔ Prazno posodo za čistilo napolnite/zamenjajte.

Odzračenje naprave

- ➔ Odvijte šobo.
- ➔ Napravo vklopite in pustite teči tako dolgo, da voda iz brizgalne cevi izstopa brez mehurčkov.
- ➔ Napravo izklopite in šobo ponovno privijte.

Uporaba

Varnostna navodila

⚠ NEVARNOST

- Omrežnega priključnega kabla in visokotlačne gibke cevi se ne sme povoziti.
- Nevarnost poškodb! Sprožilna ročica in varnostna ročica med obratovanjem ne smeta biti zagozdeni.
- Nevarnost poškodb! Pri poškodovani varnostni ročici poiščite servisno službo.
- Nevarnost poškodb zaradi visokotlačnega vodnega curka. Varnostno zaskočko na ročni brizgalni pištoli pred vsemi deli na napravi potisnite naprej.

⚠ OPOZORILO

Zaradi izstopajočega vodnega curka iz visokotlačne šobe deluje na ročno pršilno pištolo povratna sila. Poskrbite, da varno stojite, in trdno držite ročno pršilno pištolo in brizgalno cev z obema rokama.

Odpiranje/zapiranje ročne brizgalne pištole

- ➔ Odpiranje ročne brizgalne pištole: Povlecite za varnostno in sprožilno ročico.
- ➔ Zapiranje ročne brizgalne pištoli: Spustite varnostno in sprožilno ročico.

Vklop naprave

- ➔ Odprite pipo.
- ➔ Vtaknite omrežni vtič.
- ➔ Stikalo naprave obrnite na "I".
- ➔ Sprostite ročno brizgalno pištolo. V ta namen varnostno zaskočko potisnite nazaj.
- ➔ Odprite ročno brizgalno pištolo.

Izbira šobe

Šoba za ploščat curek

- Oznaka: 25060
- 25° brizgalni kot
- Za običajne čistilne naloge

Nizkotlačna šoba

Napotek:

- Oznaka: 0250
- Za nanašanje čistilnega sredstva

Obratovanje s čistilom

⚠ NEVARNOST

Nevarnost poškodb! Napravo pred menjavo šobe izklopite in aktivirajte ročno brizgalno pištolo, dokler naprava ni tlačno razbremenjena.

- ➔ Zavarujte ročno brizgalno pištolo. V ta namen varnostno zaskočko potisnite naprej.
- ➔ Visokotlačno šobo zamenjajte z nizkotlačno šobo.
- ➔ Izvlecite gibko sesalno cev za čistilo iz posode za čistilo.
- ➔ Za doziranje čistila obrnite filter na gibki sesalni cevi za čistilo.

Prekinitev obratovanja

- ➔ Zaprite ročno brizgalno pištolo. Naprava se izklopi.
- ➔ Zavarujte ročno brizgalno pištolo. V ta namen varnostno zaskočko potisnite naprej.

- Ročno brizgalno pištolo skupaj z brizgalno cevjo odložite v predal za brizgalno cev.

Po prekinitvi:

- Sprostite ročno brizgalno pištolo. V ta namen varnostno zaskočko potisnite nazaj.
- Odprite ročno brizgalno pištolo. Naprava se ponovno vklopi.

Po vsakem obratovanju

Po obratovanju s čistilom

- Nizkotlačno šobo zamenjajte z visokotlačno šobo.
- Stikalo naprave obrnite na "I".
- Napravo z odprto ročno brizgalno pištolo najmanj 1 minuto izpirajte.

Izklop stroja

- Zaprite dovod vode.
- Odprite ročno brizgalno pištolo.
- Črpalko vklopite s stikalom naprave in jo pustite teči 5–10 sekund.
- Zaprite ročno brizgalno pištolo.
- Stikalo stroja na "0/OFF".
- Omrežni vtič izvlecite iz vtičnice le s suhimi rokami.
- Odstranite vodni priključek.
- Pritiskajte ročno brizgalno pištolo, dokler naprava ni več pod pritiskom.
- Zavarujte ročno brizgalno pištolo. V ta namen varnostno zaskočko potisnite naprej.

Transport

⚠ **PREVIDNOST**

Nevarnost osebnih poškodb in poškodb stvari! Pri transportu upoštevajte težo naprave.

POZOR

Sprožilno ročico med transportom zaščitite pred poškodbami.

- Pri transportu v vozilih napravo zavarujte proti zdrsu in prevrnitvi v skladu z vsakokratnimi veljavnimi smernicami.

Vožnja

- Sprostite fiksno zavoro.
- Potiskajte napravo.

Transport z žerjavom

- Dvižno napravo pritrdite v sredini opornika za nakladanje z žerjavom.
- ⚠ **NEVARNOST**
Nevarnost poškodb zaradi padajoče naprave.
 - Pred vsakim transportom z žerjavom kontrolirajte opornik za nakladanje z žerjavom glede poškodb.
 - Napravo dvigujte le s tem opornikom za nakladanje z žerjavom.
 - Dvižno pripravo zavarujte pred nenačrtovanim obešanjem tovora.
 - Pred transportom z žerjavom odstranite brizgalno cev z ročno pršilno pištolo.
 - Napravo smejo z žerjavom transportirati le osebe, ki so podučene v upravljanju žerjava.
 - Ne stojte pod tovorom.
 - Pazite na to, da se v področju nevarnosti žerjava ne nahajajo osebe.
 - Ne pustite, da naprava nenadzorovano visi na žerjavu.

Skladiščenje

⚠ **PREVIDNOST**

Nevarnost osebnih poškodb in poškodb stvari! Pri shranjevanju upoštevajte težo naprave.

Mirovanje naprave

POZOR

Nevarnost poškodb! Zmrznjena voda v napravi lahko uniči njene dele.

Pri daljših delovnih odmorih ali, ko shranjevanje naprave brez zmrzali ni možno:

- Izpustite vodo.
- Napravo izperite s sredstvom proti zmrznitvi.

Izpust vode

- Dovodno cev za vodo in visokotlačno cev odvijte.
- Napravo pustite teči maks. 1 minuto, da se črpalka in cevi izpraznejo.

Izplakovanje naprave s sredstvom proti zmrznitvi

Napotek:

Upoštevajte navodila za uporabo proizvajalca sredstva proti zmrzovanju.

→ Skozi napravo črpajte standardno sredstvo proti zamrznitvi.

Tako se doseže tudi določena zaščita pred korozijo.

Vzdrževanje

⚠ NEVARNOST

Nevarnost poškodbe!

Pred vsemi negovalnimi in servisnimi deli izklopite napravo in izvalcite omrežni vtič.

Varnostni pregled/vzdrževalna pogodba

S trgovcem se lahko dogovorite o rednem varnostnem pregledu ali sklenete vzdrževalno pogodbo.

Prosimo, da se z nami posvetujete.

Intervali vzdrževanja

Vsak dan

→ Kontrolirajte nivo olja visokotlačne črpalke.

Nivo olja mora ležati med oznakama MIN in MAX posode za olje.

→ Po potrebi olje dolijte (glejte Tehnične podatke).

POZOR

Nevarnost poškodbe! V primeru mlečnega olja takoj obvestite Kärcherjev uporabniški servis.

Tedensko ali po 40 obratovalnih urah

→ Očistite filter na vodnem priključku.

→ Očistite filter na sesalni cevi za čistilo.

→ Preverite tesnost plovnega ventila v posodi s plovcem.

Po 50 obratovalnih urah

→ Zamenjajte olje visokotlačne črpalke.

Vsakih 500 obratovalnih ur, najmanj enkrat letno

→ Servisiranje naprave naj opravi uporabniški servis.

→ Zamenjajte olje visokotlačne črpalke.

Vzdrževalna dela

Čiščenje filtra na vodnem priključku

→ Odvijte ohišje filtra, snemite filter, ga očistite in ponovno vstavite.

Čiščenje filtra na sesalni cevi za čistilo

→ Izvalcite sesalno cev za čistilo.

→ Filter operite z vodo in ga ponovno vstavite.

Zamenjava olja

→ Vrsto olja in polnilno količino glejte v "Tehničnih podatkih".

→ Izvijte izpustni vijak za olje.

→ Olje izpusite v lovilno posodo.

→ Uvijte izpustni vijak za olje.

→ Počasi nalijte novo olje do oznake "MAX" na posodi za olje.

Napotek:

Zračni mehurčki morajo uhajati.

Staro olje zavržite v skladu s predpisi o varstvu okolja ali ga oddajte na zbirnem mestu.

Vzdrževalni načrt

Obrabljivi deli	Obratovalne ure
Visokotlačna/nizkotlačna tesnila	1000 h
Sesalni/Tlačni ventili	1000 h
Obročna tesnila/oporni obročki prelivnega ventila	1000 h
Krogelni ležaj gonila črpalke	2000 h
Oljni pretočni obročki, tesnilo gredi	2000 h

Pomoč pri motnjah

Manjše motnje lahko odpravite sami s pomočjo naslednjega pregleda.

V primeru dvoma se obrnite pooblaščenim servisnim službi.

⚠ NEVARNOST

Nevarnost poškodb!

Pred vsemi negovalnimi in servisnimi deli izklopite napravo in izvlecite omrežni vtič.

⚠ OPOZORILO

Popravila in dela na električnih sestavnih delih sme opravljati le pooblaščen servisna služba v neeksplozivnem območju.

Naprava ne deluje

- Ni omrežne napetosti
- ➔ Preverite vtič in vtičnico.
- ➔ Preverite, ali na tipski tablici navedena napetost ustreza napetosti vira električnega toka.
- ➔ Omrežni priključni kabel preglejte glede poškodb.
- Motor je pregret
- ➔ Napravo izklopite in pustite, da se ohladi. Odpravite vzrok motnje. Napravo ponovno vklopite.

Naprava ne ustvarja pritiska

- Napačna šoba
- ➔ Preverite pravilno velikost šobe (glejte "Tehnične podatke").
- Zrak v sistemu
- ➔ Odzračite črpalko:
 - ➔ Odvijte šobo. Napravo vklopite in pustite teči tako dolgo, da voda iz brizgalne cevi izstopa brez mehurčkov. Napravo izklopite in šobo ponovno privijte.
- Šoba je zamašena/izprana
- ➔ Očistite/zamenjajte šobo.
- Filter na vodnem priključku je umazan
- ➔ Očistite filter na vodnem priključku.
- Dovodna količina vode je premajhna
- ➔ Preverite dovodno količino vode (glejte Tehnične podatke).
- Dovodi k črpalki so netesni ali zamašeni
- ➔ Preverite tesnost ali zamašenost vseh dovodnih napeljav do visokotlačne črpalke.

Visokotlačna črpalka je netesna

- ➔ 3 kapljice vode na minuto so dopustne in lahko kapljajo na spodnji strani naprave. Pri večji netesnosti se obrnite na uporabniški servis.

Visokotlačna črpalka ropota

- Dovodi k črpalki so netesni ali zamašeni
- ➔ Preverite tesnost ali zamašenost vseh dovodnih napeljav do visokotlačne črpalke.
- Zrak v sistemu
- ➔ Odzračite črpalko:
 - ➔ Odvijte šobo. Napravo vklopite in pustite teči tako dolgo, da voda iz brizgalne cevi izstopa brez mehurčkov. Napravo izklopite in šobo ponovno privijte.

Vodni curek neenakomeren

- Dovodna količina vode je premajhna
- ➔ Preverite dovodno količino vode (glejte Tehnične podatke).

Naprava ne vsesava čistila

- Vstavljen je napačna šoba.
- ➔ Visokotlačno šobo zamenjajte z nizkotlačno šobo.
- Filter na gibki sesalni cevi za čistilo umazan
- ➔ Filter očistite.
- Protipovratni ventil je zlepljen
- ➔ Snemite sesalno cev za čistilo in s topim predmetom sprostite protipovratni ventil.
- Posoda za čistilo je prazna
- ➔ Posodo za čistilo napolnite/zamenjajte.

Garancija

- V vsaki državi veljajo garancijski pogoji, ki jih določa naše prodajno predstavništvo. Morebitne motnje na napravi, ki so posledica materialnih ali proizvodnih napak, v času garancije brezplačno odpravljamo.
- Garancija stopi v veljavo le, če prodajalec pri prodaji priložen vprašalnik v celoti izpolni, štampilja in podpiše, vi pa ga nato pošljete distributerju v vaši državi.

- V primeru uveljavljanja garancije se s priborom in z originalnim računom obrnite na prodajalca oziroma najbližji pooblaščen uporabniški servis.

Pribor in nadomestni deli

Uporabljajte samo originalen pribor in originalne nadomestne dele, ki zagotavljajo varno in nemoteno delovanje naprave.

Informacije o priboru in nadomestnih delih najdete na www.kaercher.com.

Izjava EU o skladnosti

S to izjavo potrjujemo, da spodaj omenjeni stroj zaradi svoje zasnove in načina izdelave ustreza temeljnim varnostnim in zdravstvenim zahtevam EU-standardov. Ta izjava izgubi svojo veljavnost, če kdo napravo spremeni brez našega soglasja.

Proizvod: visokotlačni čistilec
Tip: 1.353-xxx
Tip: HD 10/16 Cage Ex

Zadevne direktive EU:

2000/14/ES
2006/42/ES (+2009/127/ES)
2014/30/EU
2014/34/EU

Uporabljeni usklajeni standardi:

EN 60335-1
EN 60335-2-79
EN 1127-1: 2011
EN 13463-1: 2009
EN 13463-5: 2011
EN 55014-1: 2006+A1: 2009+A2: 2011
EN 55014-2: 2015
EN 61000-3-2: 2014
EN 61000-3-11: 2000

V zvezi z:

TRGS 727
DGUV 113-001

Postopek ocenjevanja skladnosti:

2000/14/ES: Priloga V

Raven zvočne moči dB(A)

Izmerjeno: 85
Zajamčeno: 87

Št. priglasenega organa

0123

TÜV Product Service GmbH
Gottlieb Daimler- Str. 7
70794 Filderstadt

Oznaka



II 2 G c IIB T3 +5°C<Ta<+40°C

Podpisniki ravnavo po navodilih in s pooblastilom uprave.

H. Jenner

Chairman of the Board of Management

S. Reiser


Director Regulatory Affairs & Certification

Pooblaščen oseba za dokumentacijo:
S. Reiser

Alfred Kärcher SE & Co. KG
Alfred-Kärcher-Straße 28-40
71364 Winnenden (Germany)
Tel.: +49 7195 14-0
Fax: +49 7195 14-2212

Winnenden, 2019/05/01

Tehnični podatki

Tip		HD 10/16-4 Cage Ex
Električni priključek		
Napetost	V	400
Vrsta toka	--	3~
Frekvenca	Hz	50
Priključna moč	kW	5,5
Omrežna varovalka (inertna)	A	16
Maksimalno dopustna omrežna impedanca	Ω	(0,086+j0,054)
Vodni priključek		
Pritisk dotoka (maks.)	MPa (bar)	1 (10)
Maks. dotočna temperatura	$^{\circ}\text{C}$	50
Min. količina dotoka	l/min (l/h)	16,7 (1000)
Dolžina dovodne cevi (min.)	m	7,5
Premer dovodne cevi (min.)	Cola	3/4
Podatki o zmogljivosti		
Delovni tlak vode (s standardno šobo)	MPa (bar)	16 (160)
Maks. obratovalni nadtlak (varnostni ventil)	MPa (bar)	22,0 (220)
Pretok	l/min (l/h)	16,7 (1000)
Velikost standardne šobe	--	60
Povratna sila ročne brizgalne pištole	N	35
Ugotovljene vrednosti v skladu z EN 60335-2-79		
Emisija hrupa		
Nivo hrupa L_{pA}	dB(A)	71
Negotovost K_{pA}	dB(A)	2
Nivo hrupa ob obremenitvi $L_{WA} + negotovost K_{WA}$	dB(A)	87
Vrednost vibracij dlan-roka		
Ročna brizgalna pištola	m/s^2	<2,5
Brizgalna cev	m/s^2	<2,5
Negotovost K	m/s^2	1
Goriva		
Količina olja - črpalka	l	2
Vrsta olja - črpalka	--	Hypoid SAE 90 (6.288-016.0)
Mere in teža		
Dolžina	mm	980
Širina	mm	720
Višina	mm	1100
Tipična delovna teža	kg	114
Razno		
Temperatura okolice	$^{\circ}\text{C}$	+5...+40
Vrsta zaščite vžiga		Ex II 2 G c IIB T3 +5 $^{\circ}\text{C}$ <Ta<+40 $^{\circ}\text{C}$

Uporabniški servis

Tip naprave:

Tovarniška št.:

Izročitev v obratovanje dne:

Preverjanje izvedeno dne:

Ugotovitev:

Podpis

Preverjanje izvedeno dne:

Ugotovitev:

Podpis

Preverjanje izvedeno dne:

Ugotovitev:

Podpis

Preverjanje izvedeno dne:

Ugotovitev:

Podpis

Preverjanje izvedeno dne:

Ugotovitev:

Podpis



Przed pierwszym użyciem urządzenia należy przeczytać oryginalną instrukcję obsługi, postępować według jej wskazań i zachować ją do późniejszego wykorzystania lub dla następnego użytkownika.

- Przed pierwszym uruchomieniem należy koniecznie przeczytać zasady bezpieczeństwa nr 5.951-949.0!
- Ewentualne uszkodzenia transportowe należy niezwłocznie zgłosić sprzedawcy.
- Podczas rozpakowywania urządzenia należy sprawdzić, czy w opakowaniu znajdują się wszystkie elementy i czy nic nie jest uszkodzone.

Spis treści

Ochrona środowiska	PL	1
Elementy urządzenia	PL	1
Użytkowanie zgodne z przeznaczeniem.	PL	2
Symbole na urządzeniu	PL	3
Wskazówki bezpieczeństwa	PL	3
Zabezpieczenia.	PL	3
Uruchamianie	PL	4
Obsługa.	PL	5
Po każdym użyciu	PL	6
Transport.	PL	7
Przechowywanie	PL	7
Wyłączenie z eksploatacji	PL	7
Czyszczenie i konserwacja	PL	7
Usuwanie usterek	PL	9
Gwarancja.	PL	10
Wyposażenie dodatkowe i części zamienne.	PL	10
Deklaracja zgodności UE	PL	10
Dane techniczne	PL	11
Serwis firmy	PL	12

Ochrona środowiska



Materiał, z którego wykonano opakowanie nadaje się do powtórnego przetworzenia. Prosimy nie wyrzucać opakowania do śmieci z gospodarstw domowych, lecz oddać do recyklingu.



Zużyte urządzenia zawierają cenne surowce wtórne, które powinny być oddawane do utylizacji. Akumulatory, olej i tym podobne substancje nie powinny przedostać się do środowiska naturalnego. Prosimy o utylizację starych urządzeń w odpowiednich placówkach zbierających surowce wtórne.

Urządzenia elektryczne i elektroniczne często zawierają materiały, które rozporządzone lub utylizowane niewłaściwie, mogą potencjalnie być niebezpieczne dla zdrowia ludzkiego i środowiska. Są jednak kluczowe dla prawidłowego funkcjonowania urządzenia. Urządzenia oznaczone tym symbolem nie mogą być usuwane z odpadami domowymi.

Prosimy o dopilnowanie, aby olej silnikowy, olej opałowy, olej napędowy i benzyna nie dostawały się do środowiska! Chronić należy podłoże, a stary olej usuwać zgodnie z przepisami o ochronie środowiska naturalnego.

Wskazówki dotyczące składników (REACH)

Aktualne informacje dotyczące składników znajdują się pod:

www.kaercher.com/REACH

Elementy urządzenia

Ilustracje patrz strona 2

- 1 Zbiornik oleju
- 2 Pompa wysokociśnieniowa
- 3 Zawór zwrotny przy zasysaniu środka czyszczącego
- 4 Zawór bezpieczeństwa
- 5 Śruba spustowa oleju
- 6 Wąż do zasysania do środka czyszczącego z filtrem i dozownikiem środka czyszczącego
- 7 Zaczep zabezpieczający
- 8 Dźwignia spustowa
- 9 Dźwignia bezpieczeństwa
- 10 Ręczny pistolet natryskowy EASY!Force
- 11 Wąż wysokociśnieniowy EASY!Lock

- 12 Uchwyt do prowadzenia
- 13 Podpora pod przeładunek dźwigowy
- 14 Uchwyt na rurkę strumieniową
- 15 Rama rurowa
- 16 Zbiornik pływakowy
- 17 Przyłącze wody z filtrem
- 18 Przyłącze wysokociśnieniowe EA-SY!Lock
- 19 Hamulec blokujący
- 20 przewód zasilający z wtyczką
- 21 Silnik elektryczny
- 22 Wyłącznik główny
- 23 Dysza niskociśnieniowa
- 24 Nakrętka kołpakowa
- 25 Dysza wysokociśnieniowa
- 26 Lanca EASY!Lock

Kolor oznaczenia

- Elementy obsługi procesu czyszczenia są żółte.
- Elementy obsługi konserwacji i serwisu są jasnoszare.

Użytkowanie zgodne z przeznaczeniem

Urządzenie zostało zaprojektowane specjalnie do pracy w obszarze zagrożonym wybuchem (strefa 1 i strefa 2).

To wysokociśnieniowe urządzenie czyszczące należy stosować wyłącznie:

- do czyszczenia maszyn, pojazdów, budynków, zbiorników i narzędzi, które dopuszczone są wyłącznie do czyszczenia przy użyciu myjki wysokociśnieniowej.
- przy zastosowaniu akcesoriów i części zamiennych dopuszczonych przez firmę Kärcher.
- Niezgodne z przeznaczeniem i dlatego zabronione jest czyszczenie ludzi i zwierząt. Ze względu na strumień wysokociśnieniowy istnieje wielkie niebezpieczeństwo skałeczeń.
- Niezgodne z przeznaczeniem i dlatego zabronione jest czyszczenie luźnych części. Mogą one zostać wyrzucone przez strumień wysokociśnieniowy i okaleczyć osoby oraz uszkodzić inne elementy.

- Urządzenie może być eksploatowane wyłącznie przy użyciu wody.
- Jeżeli jako płynu czyszczącego używa się wody, należy chronić urządzenie przed mrozem, aby zapobiec uszkodzeniom spowodowanym przez zamrażającą wodę.

Wymagania względem jakości wody:

UWAGA

Jako nośnika wysokiego ciśnienia można używać wyłącznie czystą wodę. Zabrudzenia powodują wcześniejsze zużycie wzgl. odkładanie się osadów w urządzeniu.

Jeżeli stosuje się wodę z recyklingu, to nie można przekroczyć poniższych wartości granicznych.

Poziom pH	6,5...9,5
Przewodność elektryczna *	Przewodność świeżej wody +1200 µS/cm
Substancje odkładające się **	< 0,5 mg/l
Substancje filtrowane ***	< 50 mg/l
Węglowodory	< 20 mg/l
Chlorek	< 300 mg/l
Siarczan	< 240 mg/l
Wapń	< 200 mg/l
Twardość łączna	< 28 °dH < 50 °TH < 500 ppm (mg CaCO ₃ /l)
Żelazo	< 0,5 mg/l
Mangan	< 0,05 mg/l
Miedź	< 2 mg/l
Chlor aktywny	< 0,3 mg/l
bez przykrego zapachu	
* Maksimum ogółem 2000 µS/cm	
** Objętość próbki 1 l, czas osadzania 30 min	
*** Bez materiałów ściernych	

Symbole na urządzeniu



W przypadku niewłaściwego użycia strumień wody pod ciśnieniem może być niebezpieczny. Nie wolno kierować strumienia na ludzi, zwierzęta, czynny osprzęt elektryczny ani na samo urządzenie.

Wskazówki bezpieczeństwa

- Należy przestrzegać krajowych przepisów dotyczących strumieni cieczowych.
- Należy przestrzegać krajowych przepisów dotyczących zapobiegania wypadkom. Strumienice cieczowe muszą być regularnie sprawdzane, a wynik badania musi być dokumentowany w formie pisemnej.
- Nie należy dokonywać żadnych modyfikacji urządzenia/akcesoriów.

Stopnie zagrożenia

⚠ NIEBEZPIECZEŃSTWO

Wskazówka dot. *bezpośredniego zagrożenia, prowadzącego do ciężkich obrażeń ciała lub do śmierci.*

⚠ OSTRZEŻENIE

Wskazówka dot. *możliwie niebezpiecznej sytuacji, mogącej prowadzić do ciężkich obrażeń ciała lub śmierci.*

⚠ OSTROŻNIE

Wskazówka dot. *możliwie niebezpiecznej sytuacji, która może prowadzić do lekkich zranień.*

UWAGA

Wskazówka dot. *możliwie niebezpiecznej sytuacji, która może prowadzić do szkód materialnych.*

Szczególne warunki na obszarze potencjalnie zagrożonym wybuchem



- 1 Pompę można używać jedynie w takich miejscach, które odpowiadają klasie ochrony przeciwzapłonowej podanej na tabliczce znamionowej.

- 2 Pompę należy uziemić elektrostatycznie. Podłoże powinno być wykonane z materiału przewodzącego. Uwzględnić TRGS 727.
- 3 Pompa może być używana tylko wtedy, gdy poprzednio została odpowietrzona.
- 4 Nigdy nie zasysać płynów zawierających rozpuszczalniki ani nierozcieńczonych kwasów czy rozpuszczalników! Zaliczają się do nich np. benzyna, rozpuszczalnik do farb lub olej grzewczy. Mgła powstająca podczas spryskiwania jest łatwo zapalna, wybuchowa i trująca. Nie używać acetonu, nierozcieńczonych kwasów ani rozpuszczalników, ponieważ atakują one materiały zastosowane w urządzeniu.
- 5 Temperatura dopływu płynu czyszczącego wodnego ze środkami czyszczącymi nie powinna przekraczać 50°C.
- 6 Pompę należy sprawdzić w odpowiednich odstępach czasu pod kątem czystości i prawidłowego działania (m.in. łożysko pod kątem zużycia, pompę pod kątem szczelności). W razie konieczności należy przeprowadzić naprawę.
- 7 Pompa może być używana tylko z takimi płynami czyszczącymi, na których działanie tworzywa są wystarczająco odporne.
- 8 Węże muszą mieć przewodność elektrostatyczną (opór $R < 10^6$ omów). Używać można jedynie oryginalnych części firmy Kärcher.
- 9 Należy przestrzegać krajowych przepisów prawnych.

Zabezpieczenia

Zabezpieczenia chronią użytkownika i dlatego nie wolno ich usuwać, wyłączać ani obchodzić ich działania.

Wyłącznik

Uniemożliwia on przypadkowe uruchomienie urządzenia. Wyłączać w czasie przerw w pracy oraz po zakończeniu pracy.

Zaczep zabezpieczający

Zaczep zabezpieczający pistoletu natryskowego zapobiega nieumyślnemu włączeniu urządzenia.

Zawór przelewowy

- Przy zamkniętym pistolecie natryskowym woda płynie przez zawór przelewowy do zbiornika pływakowego. Powstaje obieg wody.
- Przy ponownym otwarciu pistoletu natryskowego zawór przelewowy ponownie się zamyka. Zostaje przywrócone ciśnienie natryskowe.

Zawór przelewowy jest fabrycznie ustawiony i zaplombowany. Może być ustawiany tylko przez serwis.

Zawór bezpieczeństwa

- Przy niedopuszczalnie wysokim ciśnieniu otwiera się zawór bezpieczeństwa. Uchodzący się przy tym płyn czyszczący chroni pompę i przewody wysokociśnieniowe przed uszkodzeniami wtórnymi spowodowanymi przez zbyt wysokie ciśnienie.

Zawór bezpieczeństwa jest fabrycznie ustawiony i zaplombowany. Może być ustawiany tylko przez serwis.

Hamulec blokujący

Hamulec blokujący zapobiega staczaniu się urządzenia.

Uruchamianie

⚠ NIEBEZPIECZEŃSTWO

Niebezpieczeństwo zranienia! Urządzenie, przewody zasilające, wąż wysokociśnieniowy i przyłącza muszą być w nienagannym stanie. Jeżeli stan techniczny budzi zastrzeżenia, to sprzętu takiego nie wolno używać.

→ Zablokować hamulec postojowy.

Sprawdzić poziom oleju

- Obciążyć czubek króćca wlewu oleju.
- Skontrolować poziom oleju pompy wysokociśnieniowej. Poziom oleju powinien znajdować się między znacznikiem MIN a MAX zbiornika oleju.

→ W razie konieczności uzupełnić olej (patrz Dane techniczne).

UWAGA

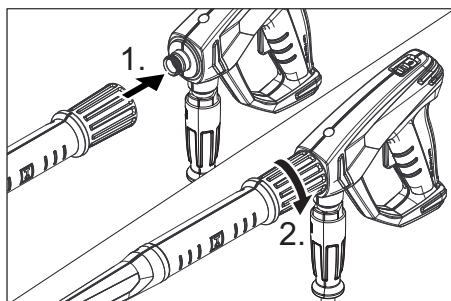
Niebezpieczeństwo uszkodzenia! Jeżeli olej ma mleczną zabarwienie, należy natychmiast skontaktować się z serwisem firmy Kärcher.

Zamontować uchwyt do prowadzenia

→ Zamontować pałąk przesuwany przy ramie rurowej.

Montaż akcesoriów

Wskazówka: System EASY!Lock szybko i pewnie łączy podzespoły dzięki szybkołączce gwintowanej i wykonaniu tylko jednego obrotu.



- Nałożyć dyszę wysokociśnieniową na lancę.
- Zamontować i dokręcić ręcznie nakrętkę kołpakową (EASY!Lock).
- Połączyć lancę i ręczny pistolet natryskowy i ręcznie dociągnąć połączenie (EASY!Lock).
- Połączyć wąż wysokociśnieniowy i lancę z pistoletem natryskowym.

Zasilanie elektryczne

- Parametry przyłącza - patrz Dane techniczne.
- Przyłącze elektryczne musi być wykonane przez wykwalifikowanego elektryka i odpowiadać normie IEC 60364-1.
- Urządzenie jest wyposażone seryjnie we wtyczkę Ex. Jeżeli istniejące gniazdko nie odpowiada wtyczce, wykwalifikowany specjalista powinien dokonać dopasowania gniazdka lub wtyczki.

⚠ OSTRZEŻENIE

Nie można przekroczyć maksymalnej dopuszczalnej impedancji sieci na przyłączy elektrycznym (patrz dane techniczne).

W przypadku niejasności dotyczących impedancji sieci na przyłączy elektrycznym należy się skontaktować z dostawcą energii elektrycznej.

⚠ NIEBEZPIECZEŃSTWO

- Sprawdzić, czy napięcie sieciowe podane na tabliczce znamionowej odpowiada napięciu źródła prądu.
- Nieodpowiednie przedłużacze elektryczne mogą być niebezpieczne. Na wolnym powietrzu należy stosować tylko dopuszczone do tego celu i odpowiednio oznaczone przedłużacze elektryczne o wystarczającym przekroju.
1 - 10 m: 2,5 mm²
10 - 30 m: 4 mm²

Przyłącze wody

⚠ OSTRZEŻENIE

Przestrzegać przepisów lokalnego przedsiębiorstwa wodociągowego.

Wartości przyłączenia patrz tabliczka znamionowa/dane techniczne.

- ➔ Nie używać węża z przewodnością elektrostatyczną (opór $R < 10^6$ oma, nie zawarty w zakresie dostawy). Średnica min. 3/4 cala.
- ➔ Przyłączyć wąż do przyłącza wody urządzenia.
- ➔ Przyłączyć wąż do kranu.

UWAGA

Nigdy nie eksploatować wysokociśnieniowego urządzenia czyszczącego przy zakręconym kurku kranu, ponieważ praca na sucho prowadzi do uszkodzenia pompy wysokociśnieniowej.

Środek czyszczący

⚠ NIEBEZPIECZEŃSTWO

Niebezpieczeństwo zranienia!

- Używać wyłącznie produktów marki Kärcher.
- Nie wolno wlewać rozpuszczalników (benzyny, acetonu, rozcieńczalników itd.).

- Unikać kontaktu z oczami i ze skórą.
- Przestrzegać wskazówek producenta środka czyszczącego, odnoszących się do bezpieczeństwa i sposobu użycia.
- Przestrzegać wskazówek bezpieczeństwa podanych na środkach czyszczących.
- Aby zminimalizować zanieczyszczenie środowiska, środków czyszczących należy używać oszczędnie.
- Środek czyszczący musi być odpowiednio dobrany do czyszczonej powierzchni.

Zalecana metoda czyszczenia:

- RM 31 ASF
- RM 55 ASF
- RM 81 ASF
- ➔ Włożyć wąż ssący środek czyszczący do zewnętrznego zbiornika na środek czyszczący.
- ➔ Napęlić/wymienić pusty zbiornik na środek czyszczący.

Odpowietrzyć urządzenie

- ➔ Odkręcić dyszę.
- ➔ Włączyć urządzenie i mieć włączone dopóki z rurki strumieniowej zacnie wyciekać woda bez pęcherzyków powietrza.
- ➔ Wyłączyć urządzenie i ponownie przykręcić dyszę.

Obsługa

Wskazówki bezpieczeństwa

⚠ NIEBEZPIECZEŃSTWO

- Po przewodzie zasilającym i wężu wysokociśnieniowym nie wolno przejeżdżać.
- Niebezpieczeństwo zranienia! Podczas pracy dźwignia spustowa i dźwignia zabezpieczająca nie mogą być zablokowane.
- Niebezpieczeństwo zranienia! W przypadku awarii dźwigni zabezpieczającej poinformować serwis.
- Niebezpieczeństwo zranienia przez strumień wody pod wysokim ciśnieniem. Przed rozpoczęciem jakichkolwiek prac przy urządzeniu przesunąć zaczep zabezpieczający na pistolecie natryskowym do przodu.

⚠ **OSTRZEŻENIE**

Poprzez strumień wody wytryskujący z dyszy wysokociśnieniowej na pistolet oddziałuje siła odrzutu. Należy zapewnić sobie bezpieczne ustawienie i mocno trzymać pistolet natryskowy i lancę.

Otwieranie/zamykanie ręcznego pistoletu natryskowego

- Otwieranie ręcznego pistoletu natryskowego: Nacisnąć dźwignię zabezpieczającą i spustową.
- Zamykanie ręcznego pistoletu natryskowego: Puścić dźwignię zabezpieczającą i spustową.

Włączenie urządzenia

- Odkręcić kran.
- Podłączyć urządzenie do zasilania.
- Ustawić wyłącznik urządzenia w pozycji „I”.
- Odbezpieczyć ręczny pistolet natryskowy, w tym celu przesunąć zaczep zabezpieczający do tyłu.
- Otworzyć pistolet natryskowy.

Wybór dysz

Dysza natryskowa płaska

- Opis: 25060
- 25° kąt strumienia
- Do najczęstszych zadań czyszczenia

Dysza niskociśnieniowa

Wskazówka:

- Opis: 0250
- Do nanoszenia środka czyszczącego

Praca ze środkiem czyszczącym

⚠ **NIEBEZPIECZEŃSTWO**

Niebezpieczeństwo zranienia! Przed wymianą dyszy wyłączyć urządzenie i uruchomić ręczny pistolet natryskowy, aż do całkowitej redukcji ciśnienia w urządzeniu.

- Zabezpieczyć ręczny pistolet natryskowy, w tym celu przesunąć zaczep zabezpieczający do przodu.
- Zamienić dyszę wysokociśnieniową na dyszę niskociśnieniową.

- Wyjąć wąż do zasysania środka czyszczącego ze zbiornika na środek czyszczący.
- Przekręcić filtr przy węźle do zasysania środka czyszczącego, w celu dozowania środka czyszczącego.

Przerwanie pracy

- Zamknąć pistolet natryskowy. Urządzenie się wyłączy.
- Zabezpieczyć ręczny pistolet natryskowy, w tym celu przesunąć zaczep zabezpieczający do przodu.
- Włożyć pistolet natryskowy z rurką strumieniową w uchwyt do akcesoriów.

Po przerwie:

- Odbezpieczyć ręczny pistolet natryskowy, w tym celu przesunąć zaczep zabezpieczający do tyłu.
- Otworzyć pistolet natryskowy. Urządzenie ponownie się włączy.

Po każdym użyciu

Po pracy ze środkiem czyszczącym

- Zastąpić dyszę niskociśnieniową dyszą wysokociśnieniową.
- Ustawić wyłącznik urządzenia w pozycji „I”.
- Spłukiwać urządzenie z otwartym pistoletem natryskowym przez przynajmniej 1 minutę.

Wyłączanie urządzenia

- Zamknąć dopływ wody.
- Otworzyć pistolet natryskowy.
- Włączyć pompę przy użyciu wyłącznika na 5-10 sekund.
- Zamknąć pistolet natryskowy.
- Ustawić wyłącznik w pozycji „0/OFF”.
- Wtyczkę wyjmować z gniazda sieciowego tylko suchymi rękami.
- Zdjąć przyłączy wodne.
- Włączyć ręczny pistolet natryskowy i poczekać aż w urządzeniu nie będzie ciśnienia.
- Zabezpieczyć ręczny pistolet natryskowy, w tym celu przesunąć zaczep zabezpieczający do przodu.

Transport

⚠ **OSTROŻNIE**

Niebezpieczeństwo zranienia i uszkodzenia! Zwrócić uwagę na ciężar urządzenia w czasie transportu.

UWAGA

Podczas transportu chronić dźwignię spustową przed uszkodzeniem.

➔ W trakcie transportu w pojazdach należy urządzenie zabezpieczyć przed poślizgiem i przechyleniem zgodnie z obowiązującymi przepisami.

Jazda

- ➔ Zwolnić hamulec postojowy.
- ➔ Przesunąć urządzenie.

Transport suwnicowy

➔ Zamocować urządzenie podnoszące w środku podpory pod przeładunek dźwigowy.

⚠ **NIEBEZPIECZEŃSTWO**

Niebezpieczeństwo zranienia przez spadające urządzenie.

- Przed każdym transportem za pomocą żurawia skontrolować pod kątem uszkodzeń zastrzał do ładunku dźwigowego.
- Podnosić urządzenie tylko za pomocą zastrzału do ładunku dźwigowego.
- Zabezpieczyć podnośnik przed niezamierzonym wyhaczeniem się ładunku.
- Przed transportem za pomocą żurawia usunąć lancę z pistoletem natryskowym.
- Urządzenie może być transportowane za pomocą żurawia tylko przez takie osoby, które zostały poinstruowane w zakresie obsługi żurawia.
- Nie stawać pod ładunkiem.
- Zwrócić uwagę na to, by w strefie niebezpiecznej żurawia nie było nikogo.
- Nie pozostawać bez nadzoru zawieszono urządzenie na żurawiu.

Przechowywanie

⚠ **OSTROŻNIE**

Niebezpieczeństwo zranienia i uszkodzenia! Zwrócić uwagę na ciężar urządzenia przy jego przechowywaniu.

Wyłączenie z eksploatacji

UWAGA

Niebezpieczeństwo uszkodzenia! Zamarznięta woda w urządzeniu może zniszczyć jego części.

Przed dłuższymi przerwami w eksploatacji lub gdy nie jest możliwe przechowywanie w miejscu zabezpieczonym przed mrozem:

- ➔ Spuścić wodę.
- ➔ Płukanie urządzenia środkiem przeciwdziałającym zamarzaniu.

Spuszczanie wody

- ➔ Odkręcić wąż doprowadzający wodę i wąż wysokociśnieniowy.
- ➔ Włączyć urządzenie na maks. 1 minutę, aby pompa i przewody zostały opróżnione z wody.

Płukanie urządzenia środkiem przeciwdziałającym zamarzaniu

Wskazówka:

Przy użyciu stosować się do wskazówek producenta środka przeciwdziałającego zamarzaniu.

➔ Przepompować przez urządzenie dostępny w handlu środek przeciwdziałający zamarzaniu.

W ten sposób zapewniona jest w pewnym stopniu ochrona antykorozyjna.

Czyszczenie i konserwacja

⚠ **NIEBEZPIECZEŃSTWO**

Niebezpieczeństwo zranienia! Przed rozpoczęciem wszelkich prac konserwacyjnych lub naprawczych wyłączyć urządzenie i odłączyć je od sieci.

Przegląd bezpieczeństwa/umowa serwisowa

Po konsultacji ze sprzedawcą mogą Państwo ustalić regularne inspekcje bezpieczeństwa lub zawrzeć umowę o konserwacji.

Prosimy zasięgnąć tam porady.

Terminy konserwacji

Codziennie

- Skontrolować poziom oleju pompy wysokociśnieniowej.
Poziom oleju powinien znajdować się między znacznikiem MIN a MAX zbiornika oleju.
- W razie konieczności uzupełnić olej (patrz Dane techniczne).

UWAGA

Niebezpieczeństwo uszkodzenia! Jeżeli olej ma mleczne zabarwienie, należy natychmiast skontaktować się z serwisem firmy Kärcher.

Tygodniowo lub po upływie 40 roboczogodzin

- Oczyszczyć filtr na przyłączy wody.
- Oczyszczyć filtr na wężu ssącym do środka czyszczącego.
- Sprawdzić zawór pływakowy w zbiorniku pływakowym pod kątem szczelności.

Po 50 godzinach roboczych

- Wymienić olej pompy wysokociśnieniowej.

Co 500 roboczogodzin, co najmniej raz w roku

- Zlecić konserwację urządzenia serwisowi.
- Wymienić olej pompy wysokociśnieniowej.

Prace konserwacyjne

Oczyszczyć filtr na przyłączy wody

- Odkręcić obudowę filtra, wyjąć filtr, oczyścić go i ponownie włożyć.

Czyszczenie filtra na wężu ssącym do środka czyszczącego

- Wyjąć wąż do zasysania środka czyszczącego.
- Oczyszczyć filtr w wodzie i założyć z powrotem.

Wymiana oleju

- Rodzaje oleju i ilość oleju - patrz Dane techniczne.
- Wykręcić śrubę spustową oleju.
- Spuścić olej do zbiornika odbierającego.
- Wkręcić korek spustowy oleju.
- Powoli wlać świeży olej do oznaczenia „MAX” na zbiorniku oleju.

Wskazówka:

Musi być zapewniona możliwość uchodzenia pęcherzyków powietrza.

Zużyty olej poddać eksploatacji zgodnej z zasadami ochrony środowiska lub oddać w punkcie zbiorczym.

Plan konserwacji

Części zużywalne	Godziny pracy
Uszczelki wysoko-/niskociśnieniowe	1000 h
Zawory ssące/ciśnieniowe	1000 h
O-ringi/pierścienie oporowe zaworu przelewowego	1000 h
Łożysko kulkowe przekładni pompowej	2000 h
Pierścienie obrotowe olejowe, dławnica wału	2000 h

Usuwanie usterek

Mniejsze usterki można usunąć samodzielnie, korzystając z poniższych wskazówek. W razie wątpliwości prosimy zwrócić się do autoryzowanego serwisu.

⚠ **NIEBEZPIECZEŃSTWO**

Niebezpieczeństwo zranienia!

Przed rozpoczęciem wszelkich prac konserwacyjnych lub naprawczych wyłączyć urządzenie i odłączyć je od sieci.

⚠ **OSTRZEŻENIE**

Do wszelkich napraw i prac przy elementach elektrycznych uprawniony jest jedynie autoryzowany serwis w obszarze niezagrożonym wybuchem.

Urządzenie nie działa

- Brak napięcia w sieci
- ➔ Sprawdzić wtyczki i gniazdka.
- ➔ Sprawdzić, czy napięcie sieciowe podane na tabliczce znamionowej odpowiada napięciu źródła prądu.
- ➔ Skontrolować przewód zasilający pod kątem uszkodzeń.
- Przegrzany silnik
- ➔ Wyłączyć urządzenie i pozostawić do ochłodzenia. Usunąć przyczynę usterek. Ponownie włączyć urządzenie.

W urządzeniu nie wytwarza się ciśnienie

- Nieprawidłowa dysza
- ➔ Sprawdzić, czy wielkość dysz jest prawidłowa (patrz „Dane techniczne“).
- System zapowietrzony
- Od powietrzyc pompę:
- ➔ Odkręcić dyszę. Włączyć urządzenie i mieć włączone dopóki z rurki strumieniowej zacznie wyciekać woda bez pęcherzyków powietrza. Wyłączyć urządzenie i ponownie przykręcić dyszę.
- Dysza zapchana/wyplukana
- ➔ Dyszę wyczyścić/wymienić.
- Zabrudzony filtr na przyłączy wody
- ➔ Oczyszczyć filtr na przyłączy wody.
- Za mały przepływ na dopływie wody
- ➔ Sprawdzić przepływ wody na dopływie (patrz Dane techniczne).

- Przewody dopływowe do pompy nieuszczelnne lub zapchane
- ➔ Sprawdzić, czy wszystkie przewody doprowadzające pompy wysokociśnieniowej są szczelne i drożne.

Pompa wysokociśnieniowa nieuszczelnna

- ➔ 3 krople wody ma minutę są dopuszczalne i mogą wyciec na spodzie urządzenia. W przypadku większej nieuszczelnności poinformować serwis.

Pompa wysokociśnieniowa stuka

- Przewody dopływowe do pompy nieuszczelnne lub zapchane
- ➔ Sprawdzić, czy wszystkie przewody doprowadzające pompy wysokociśnieniowej są szczelne i drożne.
- System zapowietrzony
- Od powietrzyc pompę:

- ➔ Odkręcić dyszę. Włączyć urządzenie i mieć włączone dopóki z rurki strumieniowej zacznie wyciekać woda bez pęcherzyków powietrza. Wyłączyć urządzenie i ponownie przykręcić dyszę.

Nierównomierny strumień wody

- Za mały przepływ na dopływie wody
- ➔ Sprawdzić przepływ wody na dopływie (patrz Dane techniczne).

Urządzenie nie zasysa środka czyszczącego

- Założono niewłaściwą dyszę.
- ➔ Zamienić dyszę wysokociśnieniową na dyszę niskociśnieniową.
- Zabrudzony filtr na wężu ssącym do środka czyszczącego
- ➔ Oczyszczyć filtr.
- Zaklejony zawór przeciwwrotny
- ➔ Ściągnąć wąż środka czyszczącego i udrożnić zawór przeciwwrotny tępo zakończonym przedmiotem.
- Pojemnik ze środkami czyszczącymi jest pusty
- ➔ Napęlnić/wymienić zbiornik na środek czyszczący.

Gwarancja

- W każdym kraju obowiązują warunki gwarancji określone przez odpowiedniego lokalnego dystrybutora. W okresie gwarancyjnym ewentualne usterki usuwamy bezpłatnie, o ile ich przyczyną jest wada materiałowa lub błąd produkcyjny.
- Gwarancja jest ważna pod warunkiem, że sprzedawca urządzenia wypełni całkowicie, opieczętuje i podpisze kartę zwrotną, a nabywca odeśle następnie tę kartę dystrybutorowi krajowemu.
- W razie naprawy gwarancyjnej prosimy zwrócić się z dowodem zakupu i akcesoriami do sprzedawcy lub do autoryzowanego punktu serwisowego.

Wyposażenie dodatkowe i części zamienne

Stosować tylko oryginalne akcesoria i części zamienne, które gwarantują niezawodną i bezusterkową eksploatację przyrządu. Informacje dotyczące akcesoriów i części zamiennych można znaleźć na stronie internetowej www.kaercher.com.

Deklaracja zgodności UE

Niniejszym oświadczamy, że określone poniżej urządzenie odpowiada pod względem koncepcji, konstrukcji oraz wprowadzonej przez nas do handlu wersji obowiązującym wymogom dyrektyw UE dotyczącym wymagań w zakresie bezpieczeństwa i zdrowia. Wszelkie nie uzgodnione z nami modyfikacje urządzenia powodują utratę ważności tego oświadczenia.

Produkt: Myjka wysokociśnieniowa

Typ: 1.353-xxx

Typ: HD 10/16 Cage Ex

Obowiązujące dyrektywy UE

2000/14/WE

2006/42/WE (+2009/127/WE)

2014/30/UE

2014/34/UE

Zastosowane normy zharmonizowane

EN 60335-1

EN 60335-2-79

EN 1127-1: 2011

EN 13463-1: 2009

EN 13463-5: 2011

EN 55014-1: 2006+A1: 2009+A2: 2011

EN 55014-2: 2015

EN 61000-3-2: 2014

EN 61000-3-11: 2000

W oparciu o:

TRGS 727

DGUV 113-001

Zastosowana metoda oceny zgodności

2000/14/WE: Załącznik V

Poziom mocy akustycznej dB(A)

Zmierzony: 85

Gwarantowany: 87

Nr wspomnianej placówki

0123

TÜV Product Service GmbH

Gottlieb Daimler- Str. 7

70794 Filderstadt

Oznaczenie



II 2 G c IIB T3 +5°C<Ta<+40°C

Niżej podpisane osoby działają na zlecenie i z upoważnienia zarządu.

H. Jenner

Chairman of the Board of Management

S. Reiser

Director Regulatory Affairs & Certification

Administrator dokumentacji:

S. Reiser

Alfred Kärcher SE & Co. KG

Alfred-Kärcher-Straße 28-40


71364 Winnenden (Germany)

Tel.: +49 7195 14-0

Fax: +49 7195 14-2212

Winnenden, 2019/05/01

Dane techniczne

Typ	HD 10/16-4 Cage Ex	
Zasilanie elektryczne		
Napięcie	V	400
Rodzaj prądu	--	3~
Częstotliwość	Hz	50
Pobór mocy	kW	5,5
Bezpiecznik sieciowy (zwłoczny)	A	16
Maksymalna dopuszczalna impedancja sieci	Ω	(0,086+j0,054)
Przyłącze wody		
Ciśnienie dopływowe (maks.)	MPa (bar)	1 (10)
Temperatura doprowadzenia maks.	°C	50
Wydatek wody min.	l/min (l/h)	16,7 (1000)
Długość węża dopływowego (min.)	m	7,5
Średnica węża dopływowego (min.)	cal	3/4
Wydajność		
Ciśnienie robocze wody (z dyszą standardową)	MPa (bar)	16 (160)
Maks. nadciśnienie robocze (zawór bezpieczeństwa)	MPa (bar)	22,0 (220)
Przepływ	l/min (l/h)	16,7 (1000)
Wielkość dyszy standardowej	--	60
Siła odrzutu pistoletu natryskowego	N	35
Wartości określone zgodnie z EN 60335-2-79		
Emisja hałasu		
Poziom ciśnienie akustycznego L_{pA}	dB(A)	71
Niepewność pomiaru K_{pA}	dB(A)	2
Poziom mocy akustycznej L_{WA} + Niepewność pomiaru K_{WA}	dB(A)	87
Drgania przenoszone przez kończyny górne		
Ręczny pistolet natryskowy	m/s ²	<2,5
Lanca	m/s ²	<2,5
Niepewność pomiaru K	m/s ²	1
Materiały eksploatacyjne		
Ilość oleju - pompa	l	2
Rodzaj oleju - pompa	--	Hypoid SAE 90 (6.288-016.0)
Wymiary i ciężar		
Długość	mm	980
Szerokość	mm	720
Wysokość	mm	1100
Typowy ciężar roboczy	kg	114
Różne		
Temperatura otoczenia	°C	+5...+40
Klasa ochrony przeciwzapłonowej:		Ex II 2 G c IIB T3 +5°C<Ta<+40°C

Serwis firmy

Typ urządzenia:

Nr prod.:

Uruchomienie w dniu:

Przegląd wykonany w dniu:

Wyniki:

Podpis

Przegląd wykonany w dniu:

Wyniki:

Podpis

Przegląd wykonany w dniu:

Wyniki:

Podpis

Przegląd wykonany w dniu:

Wyniki:

Podpis

Przegląd wykonany w dniu:

Wyniki:

Podpis



Înainte de prima utilizare a aparatului dvs. citiți acest instrucțiunile original, respectați instrucțiunile cuprinse în acesta și păstrați-l pentru întrebuințarea ulterioară sau pentru următorii posesori.

- Înainte de prima utilizare citiți neapărat măsurile de siguranță nr. 5.951-949.0!
- În cazul în care aparatul a fost deteriorat în timpul transportului, informați imediat comerciantul.
- La despachetare verificați conținutul pachetului în privința existenței tuturor accesoriilor sau a deteriorărilor.

Cuprins

Protecția mediului înconjurător	RO	1
Elementele aparatului	RO	1
Utilizarea corectă	RO	2
Simboluri pe aparat	RO	2
Măsuri de siguranță	RO	3
Dispozitive de siguranță	RO	3
Punerea în funcțiune	RO	4
Utilizarea	RO	5
După fiecare utilizare	RO	6
Transport	RO	6
Depozitarea	RO	7
Scoaterea din funcțiune	RO	7
Îngrijirea și întreținerea	RO	7
Remediarea defecțiunilor	RO	8
Garanție	RO	9
Accesorii și piese de schimb	RO	9
Declarație UE de conformitate	RO	10
Date tehnice	RO	11
Service autorizat	RO	12

Protecția mediului înconjurător



Materialele de ambalare sunt reciclabile. Ambalajele nu trebuie aruncate în gunoiul menajer, ci trebuie duse la un centru de colectare și revalorificare a deșeurilor.



Aparatele vechi conțin materiale reciclabile valoroase, care pot fi supuse unui proces de revalorificare. Bateriile, uleiul și substanțele asemănătoare nu trebuie să ajungă în mediul înconjurător. Din acest motiv, vă rugăm să apelați la centrele de colectare abilitate pentru eliminarea aparatelor vechi.

Aparatele electrice și electronice conțin adesea componente care pot reprezenta un potențial pericol pentru sănătatea persoanelor, în cazul manevrării sau eliminării incorecte. Însă, aceste componente sunt necesare pentru funcționarea corespunzătoare a aparatului. Aparatele marcate cu acest simbol nu trebuie aruncate în gunoiul menajer.

Uleiul de motor, păcura, motorina și benzina nu trebuie să ajungă în mediul înconjurător. Protejați solul și eliminați uleiurile folosite într-un mod ecologic.

Observații referitoare la materialele conținute (REACH)

Informații actuale referitoare la materialele conținute puteți găsi la adresa:

www.kaercher.com/REACH

Elementele aparatului

Pentru imagini vezi pag. 2

- 1 Rezervor de ulei
- 2 Pompă de înaltă presiune
- 3 Supapă de reținere de la unitatea de absorbție detergent
- 4 Supapa de siguranță
- 5 Șurub pentru golirea uleiului
- 6 Furtun de aspirație pentru soluția de curățat, cu filtru și dozator pentru soluția de curățat
- 7 Buton de siguranță
- 8 Manetă
- 9 Manetă de siguranță
- 10 Pistol manual de stropit EASY!Force
- 11 Furtun de înaltă presiune EASY!Lock
- 12 Bară de manevrare
- 13 Bară pentru încărcare cu macara
- 14 Suport pentru lance

- 15 Cadru tubular
- 16 Rezervor cu plutitor
- 17 Racord de apă cu filtru
- 18 Racord de înaltă presiune EASY!Lock
- 19 Frână de imobilizare
- 20 Cablu de alimentare cu fișă
- 21 Electromotor
- 22 Întrerupătorul principal
- 23 Duză de joasă presiune
- 24 Piuliță olandeză
- 25 Duză de înaltă presiune
- 26 Lance EASY!Lock

Cod de culori

- Elementele de comandă pentru procesul de curățare sunt de culoare galbenă.
- Elementele de comandă pentru întreținere și service sunt de culoare gri deschis.

Utilizarea corectă

Aparatul a fost dezvoltat special pentru utilizarea în zone cu pericol de explozie (zona 1 și zona 2).

Utilizați acest aparat de curățat sub presiune exclusiv:

- pentru curățarea mașinilor, autovehiculelor, construcțiilor, uneltelor, rezervoarelor, care sunt omologate exclusiv pentru curățare cu aparate de curățat sub presiune.
- cu accesoriile și piesele de schimb aprobate de Kärcher.
- Nu este corespunzătoare și deci este interzisă curățarea persoanelor și a animalelor. Există pericolul de rănire din cauza jetului sub presiune.
- Nu este corespunzătoare și deci este interzisă curățarea pieselor nefixate. Acestea pot fi dislocate de jetul sub presiune și pot răni persoane sau pot deteriora alte componente.
- Aparatul poate fi utilizat numai cu apă.
- În cazul în care utilizați apă pentru curățare, feriți aparatul de îngheț pentru a evita deteriorările cauzate de gheață.

Cerințe referitoare la calitatea apei:

ATENȚIE

Ca mediu sub presiune se poate utiliza numai apă curată. Impuritățile din apă pot cauza uzura preaură a aparatului și depuneri.

Dacă utilizați apă reciclată, nu trebuie să fie depășite următoarele valori limită.

Valoare pH	6,5...9,5
Conductivitate electrică *	Conductanță apă proaspătă +1200 μS/cm
Materiale decantabile **	< 0,5 mg/l
Materiale filtrabile ***	< 50 mg/l
Hidrocarburi	< 20 mg/l
Clorură	< 300 mg/l
Sulfat	< 240 mg/l
Calciu	< 200 mg/l
Duritate totală	< 28 °dH < 50 °TH < 500 ppm (mg CaCO ₃ /l)
Fier	< 0,5 mg/l
Mangan	< 0,05 mg/l
Cupru	< 2 mg/l
Clor activ	< 0,3 mg/l
să nu aibă miros neplăcut	
* În total maxim 2000 μS/cm	
** Volum de probă 1 l, timp de depunere 30 min	
*** nu există materiale abrazive	

Simboluri pe aparat



Jeturile sub presiune pot fi periculoase în cazul utilizării neconforme. Jetul nu trebuie îndreptat spre persoane, animale, echipamente electrice active sau asupra aparatului însuși.

Măsuri de siguranță

- Respectați prevederile legale naționale, privind dispozitivele cu jet de lichid.
- Respectați prevederile legale naționale, privind prevenirea accidentelor. Dispozitivele cu jet de lichid trebuie verificate în mod regulat și rezultatul verificării trebuie consemnat în scris.
- Nu efectuați modificări la aparat/accesorii.

Trepte de pericol

⚠ PERICOL

Indicație referitoare la un pericol iminent, care duce la vătămări corporale grave sau moarte.

⚠ AVERTIZARE

Indicație referitoare la o posibilă situație periculoasă, care ar putea duce la vătămări corporale grave sau moarte.

⚠ PRECAUȚIE

Indică o posibilă situație periculoasă, care ar putea duce la vătămări corporale ușoare.

⚠ ATENȚIE

Indicație referitoare la o posibilă situație periculoasă, care ar putea duce la pagube materiale.

Condiții speciale de utilizare în spații cu pericol de explozie



- 1 Pompa poate fi utilizată numai în acele zone, care corespund clasei de protecție pentru aprindere, specificate pe plăcuța de tip.
- 2 Pompa trebuie legată electrostatic la pământ. Suprafața trebuie amenajată în mod corespunzător, să fie conductoare. Respectați reglementările TRGS 727.
- 3 Pompa poate fi pusă în funcțiune, doar dacă a fost dezaerată în prealabil.
- 4 Nu se vor aspira niciodată lichide conținând solvenți, dizolvanți sau acizi nediluți! În această categorie intră de ex. benzina, diluantul pentru vopsea, uleiul. Ceața formată la stropire este inflama-

bilă, explozivă și toxică. Nu folosiți acetona, acizi nediluți și dizolvanți, căci atacă materialele folosite la aparat.

- 5 Temperatura de intrare a soluției de curățat, adică apa amestecată cu detergent nu trebuie să fie mai mare de 50 °C.
- 6 Pompa trebuie verificată în privința stării impecabile și a funcționării corespunzătoare la intervale de timp potrivite (i.a. uzura rulmenților, etanșeitatea pompei). Dacă este nevoie trebuie efectuate reparații.
- 7 Pompa poate fi utilizată numai cu soluții de curățat, la influențele cărora materialele sunt îndeajuns de rezistente.
- 8 Furtunurile trebuie să fie conductoare electrostatic (rezistență $R < 10^6$ Ohm). Este permisă numai utilizarea pieselor originale Kärcher.
- 9 Respectați prevederile legale naționale.

Dispozitive de siguranță

Dispozitivele de securitate au rolul de a proteja utilizatorul și nu trebuie scoase din funcțiune sau evitate din punct de vedere al funcționării lor.

Înterupătorul principal

Acesta împiedică pornirea accidentală a aparatului. Oprii-l în timpul pauzelor de lucru sau la sfârșitul utilizării.

Butonul de siguranță

Butonul de siguranță de la pistolul manual de stropit împiedică pornirea accidentală a aparatului.

Supapa de preaplin

- În cazul în care pistolul manual de pulverizat este închis, apa curge prin supapa de preaplin în rezervorul cu plutitor. Astfel se generează un circuit de apă.
- În cazul în care pistolul manual de pulverizat este deschis din nou, supapa de preaplin se închide. Presiunea de pulverizare se reglează din nou.

Supapa de preaplin este reglată și sigilată din fabrică. Reglarea acesteia se face doar la service.

Supapa de siguranță

- În cazul în care presiunea crește peste limita admisă, se deschide supapa de siguranță. Prin scurgerea soluției de curățat se protejează pompa și furtunurile de presiune de deteriorările cauzate de presiunea prea înaltă.

Supapa de siguranță este reglată și sigilată din fabrică. Reglarea acesteia se face doar la service.

Frâna de imobilizare

Frâna de imobilizare are rolul de a împiedica o deplasare necontrolată a aparatului.

Punerea în funcțiune

⚠ **PERICOL**

Pericol de accidentare! Aparatul, conductele de alimentare, furtunul de înaltă presiune și racordurile trebuie să fie în stare impecabilă. Aparatul nu trebuie utilizat dacă nu se află într-o stare ireproșabilă.

- ➔ Blocați aparatul folosind frâna de imobilizare.

Controlarea nivelului de ulei

- ➔ Tăiați vârful ștuțului de turnare a uleiului.
- ➔ Verificați nivelul de ulei din pompa de înaltă presiune.
Nivelul de ulei trebuie să fie între marcasele „MIN” și „MAX” de pe rezervorul de ulei.
- ➔ Dacă este nevoie, adăugați ulei (consultați datele tehnice).

ATENȚIE

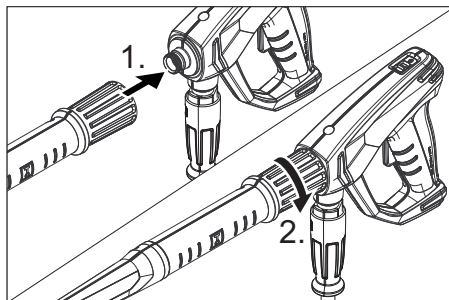
Pericol de deteriorare! În cazul în care uleiul este lăptos, luați legătura imediat cu serviciul pentru clienți al companiei Kärcher.

Montarea mânerului de deplasare

- ➔ Montați mânerul de deplasare pe cadrul tubular.

Montarea accesoriilor

Indicație: Sistemul EASY!Lock conectează componentele printr-un filet rapid cu o singură rotație, în mod rapid și sigur.



- ➔ Introduceți duza de înaltă presiune pe lance.
- ➔ Montați piulița olandeză și strângeți-o manual (EASY!Lock).
- ➔ Conectați lancea de pistolul manual de stropit și strângeți-l cu mâna (EASY!Lock).
- ➔ Conectați furtunul sub presiune și lancea cu pistolul manual de stropit.

Alimentarea cu curent electric

- Valorile racordului sunt specificate la datele tehnice.
- Racordul electric va fi efectuat de un electrician, conform CEI 60364-1.
- Aparatul este dotat în serie cu ștecăr Ex, care nu necesită întreținere. În cazul în care priza existentă nu este compatibilă cu acest ștecăr, un specialist trebuie să adapteze priza sau ștecărul.

⚠ **AVERTIZARE**

Nu este permisă depășirea impedanței maxime admise a rețelei la punctul de conexiune electrică (a se vedea datele tehnice). Dacă există nelămuriri referitor la impedanța rețelei la punctul de conexiune electrică, vă rugăm să contactați compania locală de furnizare a energiei.

⚠ **PERICOL**

- Verificați dacă tensiunea indicată pe plăcuța de tip coincide cu tensiunea sursei de curent.

- Cablurile prelungitoare nepotrivite pot fi periculoase. Pentru aer liber utilizați numai prelungitoare admise și marcate corespunzător, cu secțiune suficientă.
1 - 10 m: 2,5 mm²
10 - 30 m: 4 mm²

Racordul de apă

⚠ **AVERTIZARE**

Respectați prevederile companiei de furnizare a apei.

Pentru valorile de racordare se vor consulta datele tehnice/plăcuța de tip.

- ➔ Utilizați un furtun conducător electrostatic (rezistență $R < 10^6$ Ohm, nu este inclus în pachetul de livrare). Diametrul minim al acestuia trebuie să fie de 3/4 țoli (13mm).
- ➔ Racordați furtunul la racordul de apă al aparatului.
- ➔ Racordați furtunul la robinetul de apă.

ATENȚIE

Nu acționați niciodată aparatul de curățat cu robinetul de apă închis, căci funcționarea uscată poate duce la deteriorarea pompei de înaltă presiune.

Detergent

⚠ **PERICOL**

Pericol de accidentare!

- Utilizați numai produse Kärcher.
- Nu adăugați niciodată solvenți (benzină, acetonă, diluant, etc.).
- Evitați contactul cu ochii și cu pielea.
- Respectați instrucțiunile de siguranță și de manipulare ale producătorului soluției de curățat.
- Țineți cont de indicațiile de siguranță de pe soluțiile de curățat.
- Pentru menajarea mediului înconjurător, folosiți soluția de curățat cu măsură.
- Soluția de curățat trebuie să fie potrivită pentru suprafața care urmează să fie curățată.

Agent de curățare recomandat:

- RM 31 ASF
- RM 55 ASF
- RM 81 ASF

- ➔ Introduceți furtunul de absorbție pentru soluția de curățat în rezervorul pentru soluția de curățat.
- ➔ Umpleți rezervorul gol pentru soluție de curățat sau înlocuiți-l.

Evacuarea aerului din aparat

- ➔ Deșurubați duza.
- ➔ Porniți aparatul și lăsați-l să funcționeze până când apa care iese din lance nu conține bule de aer.
- ➔ Opritiți aparatul și puneți duza la loc.

Utilizarea

Măsurile de siguranță

⚠ **PERICOL**

- Nu treceți cu alte obiecte peste cablul de alimentare și furtunul de înaltă presiune.
- Pericol de rănire! Nu este permisă fixarea manetei și a manetei de siguranță în timpul funcționării.
- Pericol de rănire! Dacă maneta de siguranță este defectă, luați legătura cu serviciul de relații cu clienții.
- Pericol de accidentare din cauza jetului de apă sub presiune. Înainte de orice lucrări la aparat, împingeți în față butonul de siguranță de la pistolul manual de stropit.

⚠ **AVERTIZARE**

Datorită jetului de apă care iese din pistol prin duza de înaltă presiune, la pistol apare o forță de recul. Asigurându-vă că aveți o poziție stabilă, țineți lancea și pistolul manual cu ambele mâini.

Închidere/deschidere pistol manual de stropit

- ➔ Deschidere pistol manual de stropit: Acționați maneta de siguranță și maneta.
- ➔ Închidere pistol manual de stropit: Eliberați maneta de siguranță și maneta.

Pornirea aparatului

- Se deschide robinetul de apă.
- Introduceți ștecherul în priză.
- Aduceți întrepătorul principal al aparatului în poziția „I”.
- Deblocați pistolul manual de stropit pentru ca butonul de siguranță să fie împins în spate.
- Deschideți pistolul manual de stropit.

Duze disponibile

Duză cu jet plat

- Inscricție: 25060
- unghi de stropire de 25°
- Pentru lucrările de curățare uzuale

Duză de joasă presiune

Indicație:

- Inscricție: 0250
- Pentru aplicarea soluției de curățat

Utilizarea cu soluție de curățat

⚠ **PERICOL**

Pericol de rănire! Înainte de înlocuirea duzelor opriți aparatul și acționați pistolul manual de stropit până când presiunea din aparat este eliberată.

- Blocați pistolul manual de stropit pentru ca butonul de siguranță să fie împins în față.
- Înlocuiți duza de mare presiune cu duza de presiune joasă.
- Trageți afară furtunul de aspirare pentru soluția de curățat din rezervorul pentru soluția de curățat.
- Rotiți filtrul furtunului de aspirare a soluției de curățat pentru dozarea soluției de curățat.

Întreruperea utilizării

- Închideți pistolul manual de stropit. Aparatul se oprește.
- Blocați pistolul manual de stropit pentru ca butonul de siguranță să fie împins în față.
- Depozitați pistolul de stropit manual, incl. lancea, în suportul pentru lance.

După întreruperea funcționării:

- Deblocați pistolul manual de stropit pentru ca butonul de siguranță să fie împins în spate.
- Deschideți pistolul manual de stropit. Aparatul pornește din nou.

După fiecare utilizare

După utilizarea cu soluție de curățat

- Înlocuiți duza de joasă presiune cu duza de înaltă presiune.
- Aduceți întrepătorul principal al aparatului în poziția „I”.
- Clătiți aparatul cel puțin 1 minut cu pistolul manual de stropit deschis.

Oprirea aparatului

- Închideți conducta de alimentare cu apă.
- Deschideți pistolul manual de stropit.
- Porniți pompa de la întrepătorul principal și lăsați să funcționeze 5 - 10 secunde.
- Închideți pistolul manual de stropit.
- Aduceți comutatorul aparatului pe „0/OFF”.
- Scoateți ștecherul din priză doar dacă aveți mâinile uscate.
- Desprindeți racordul de apă.
- Acționați pistolul manual de stropit până când presiunea din aparat este eliberată.
- Blocați pistolul manual de stropit pentru ca butonul de siguranță să fie împins în față.

Transport

⚠ **PRECAUȚIE**

Pericol de rănire și deteriorare a aparatului! La transport țineți cont de greutatea aparatului.

ATENȚIE

În timpul transportului, protejați maneta împotriva deteriorării.

- În cazul transportării în vehicule asigurați aparatul contra derapării și răsturnării conform normelor în vigoare.

Deplasarea

- Eliberați frâna de imobilizare.
- Împingeți aparatul

Transportul cu macara

→ Fixați dispozitivul de ridicare la mijlocul barei de încărcare cu macara.

⚠ **PERICOL**

Pericol de rănire din cauza căderii aparatului.

- Înaintea fiecărei transport cu macara, controlați bara pentru încărcare cu macara, pentru a vedea dacă prezintă semne de deteriorare.
- Ridicați aparatul numai de la bara pentru încărcare cu macara.
- Asigurați dispozitivul de ridicare contra desprinderii sarcinii.
- Îndepărtați lancea cu pistolul de pulverizat înaintea transportului cu macara.
- Aparatul poate fi transportat cu macara numai de către persoane, care au fost instruiți în operarea macaralei.
- Nu stați sub sarcină.
- Aveți grijă, ca în zona de pericol a macaralei să nu se afle nici o persoană.
- Nu lăsați aparatul să atârne nesupravegheat pe macara.

Depozitarea

⚠ **PRECAUȚIE**

*Pericol de rănire și deteriorare a aparatului!
La depozitare țineți cont de greutatea aparatului.*

Scoaterea din funcțiune

ATENȚIE

Pericol de deteriorare! Apa care îngheață în aparat poate distruge părți ale aparatului.

În cazul unor perioade mai îndelungate de repaus sau atunci când nu este posibilă amplasarea într-un loc ferit de îngheț:

- Goliiți apa.
- Clătiți aparatul cu antigel.

Evacuarea apei

- Deșurubați furtunul de alimentare cu apă și furtunul de înaltă presiune.
- Lăsați aparatul să funcționeze max. 1 minut până când pompa și conductele sunt goale.

Clătirea aparatului cu antigel

Indicație:

Respectați instrucțiunile de manipulare ale producătorului antigelului.

→ Pompați prin aparat antigel disponibil în comerț.

În acest mod se asigură și o anumită protecție anticorrosivă.

Îngrijirea și întreținerea

⚠ **PERICOL**

Pericol de accidentare!

Înaintea oricărei lucrări de întreținere aparatul se deconectează, iar ștecherul se trage din priză.

Inspectia de siguranță/contractul de întreținere

Puteți încheia cu distribuitorul un contract de întreținere sau puteți stabili inspecții de siguranță periodice.

Nu ezitați să cereți sfaturi.

Intervale de întreținere

Zilnic

- Verificați nivelul de ulei din pompa de înaltă presiune.
Nivelul de ulei trebuie să fie între marcasele „MIN” și „MAX” de pe rezervorul de ulei.
- Dacă este nevoie, adăugați ulei (consultați datele tehnice).

ATENȚIE

Pericol de deteriorare! În cazul în care uleiul este lăptos, luați legătura imediat cu serviciul pentru clienți al companiei Kärcher.

După 40 de ore de funcționare sau săptămânal

- Curățați filtrul racordului de apă.
- Curățați filtrul furtunului de aspirare a soluției de curățat.
- Verificați etanșeitatea supapei plutitoare din rezervorul cu plutitor.

După 50 de ore de funcționare

- Schimbați uleiul din pompa de înaltă presiune.

După 500 de ore de funcționare, cel puțin anual

- Comandați întreținerea aparatului de către serviciul pentru clienți.
- Schimbați uleiul din pompa de înaltă presiune.

Lucrări de întreținere

Curățați filtrul racordului de apă.

- Desfaceți suportul filtrului, scoateți filtrul, curățați-l și introduceți-l la loc.

Curățarea filtrului furtunului de aspirare a soluției de curățat

- Trageți afară furtunul de aspirare a soluției de curățat.
- Curățați filtrul cu apă și introduceți-l la loc.

Schimbarea uleiului

- Tipurile de ulei și cantitățile sunt specificate la datele tehnice.
- Desfaceți șurubul de golire a uleiului.
- Goliți uleiul în vasul colector.
- Înșurubați șurubul de evacuare a uleiului.
- Adăugați uleiul nou încet până la marcajul MAX al rezervorului de ulei.

Indicație:

Bulele de aer trebuie să aibă loc de ieșire.

Eliminați uleiul folosit în mod ecologic sau predați-l la un centru de colectare abilitat.

Planul de întreținere

Piese supuse uzurii	Ore de funcționare
Garnituri de presiune înaltă/de presiune joasă	1000 h
Supape de aspirație/presiune	1000 h
Inelele O/inelele de suport de la supapa de preaplin	1000 h
Rulmentul cu bile de la antrenarea pompei	2000 h
Inele de rulare ulei, etanșare pe arbore	2000 h

Remedierea defecțiunilor

Multe defecțiuni pot fi remediate de către dvs. apelând la ajutorul următoarei prezentări de ansamblu.

În caz de neclarități vă rugăm să vă adresați serviciului pentru clienți autorizat.

⚠ **PERICOL**

Pericol de accidentare!

Înainte oricărei lucrări de întreținere aparatul se deconectează, iar ștecherul se trage din priză.

⚠ **AVERTIZARE**

Efectuarea lucrărilor de reparații precum și a celor la ansamblurile electrice este permisă numai service-ului autorizat pentru clienți și în afara zonei cu pericol de explozie.

Aparatul nu funcționează

- Nu există tensiune de alimentare
- Verificați ștecherul și priza.
- Verificați dacă tensiunea indicată pe plăcuța de tip coincide cu tensiunea sursei de alimentare.
- Verificați cablul de alimentare, pentru a vedea dacă este deteriorat.
- Motorul este supraîncălzit
- Opriți aparatul și lăsați-l să se răcească. Eliminați cauza defecțiunii. Porniți aparatul din nou.

Aparatul nu produce presiune

- Duza incorectă
 - Verificați dacă duza are dimensiunea adecvată (consultați datele tehnice).
 - Aer în sistem
- Aerisiți pompa:
- Deșurubați duza. Porniți aparatul și lăsați-l să funcționeze până când apa care iese din lance nu conține bule de aer. Opriți aparatul și puneți duza la loc.
 - Duza înfundată/lipsește
 - Curățați duza/înlocuiți-o.
 - Filtrul racordului de apă este murdar
 - Curățați filtrul racordului de apă.
 - Cantitatea de apă alimentată este prea mică
 - Verificați cantitatea de apă alimentată (consultați datele tehnice).

- Conductele de alimentare către pompă nu sunt etanșe sau sunt înfundate
- ➔ Verificați toate conductele de alimentare care merg spre pompa de înaltă presiune, pentru a vedea dacă sunt etanșe și dacă nu cumva sunt înfundate.

Pompa de înaltă presiune nu este etanșă

- ➔ În partea de jos a aparatului ar putea apărea scurgeri, fiind admis un număr de 3 picături de apă pe minut. Dacă apare o neetanșeitate mai mare, luați legătura cu un service autorizat.

Pompa de înaltă presiune „bate”

- Conductele de alimentare către pompă nu sunt etanșe sau sunt înfundate
- ➔ Verificați toate conductele de alimentare care merg spre pompa de înaltă presiune, pentru a vedea dacă sunt etanșe și dacă nu cumva sunt înfundate.
- Aer în sistem

Aerisiți pompa:

- ➔ Deșurubați duza. Porniți aparatul și lăsați-l să funcționeze până când apa care iese din lance nu conține bule de aer. Opriiți aparatul și puneți duza la loc.

Jet de pulverizare neuniform

- Cantitatea de apă alimentată este prea mică
- ➔ Verificați cantitatea de apă alimentată (consultați datele tehnice).

Aparatul nu trage soluție de curățat

- S-a introdus o duză nepotrivită.
- ➔ Înlocuiți duza de mare presiune cu duza de presiune joasă.
- Filtrul de la furtunul de aspirare a soluției de curățat este murdar
- ➔ Curățați filtrul.
- Supapa de refulare este înțepenită
- ➔ Trageți afară furtunul pentru soluția de curățat și desfaceți supapa de refulare cu un obiect bont.
- Rezervorul de detergent este gol
- ➔ Umpleți rezervorul gol pentru soluție de curățat sau înlocuiți-l.

Garanție

- În fiecare țară sunt valabile condițiile de garanție stabilite de distribuitorul nostru autorizat. Eventuale defecțiuni ale acestui aparat, care survin în perioada de garanție și care sunt rezultatul unor defecte de fabricație sau de material, vor fi remediate gratuit.
- Garanția este valabilă doar dacă la cumpărare fișa de răspuns este completată în întregime, ștampilată și semnată de comerciant, după care trebuie să o trimiteți la societatea distribuitoare din țara dumneavoastră.
- Dacă doriți să beneficiați de garanție, vă rugăm să vă prezentați cu accesoriile și cu factura la magazin sau la cel mai apropiat service autorizat.

Accesorii și piese de schimb

Utilizați doar accesorii și piese de schimb originale; acestea oferă garanția unei funcționări sigure și fără defecțiuni a aparatului.

Informații referitoare la accesorii și piese de schimb se găsesc la adresa www.kaercher.com.

Declarație UE de conformitate

Prin prezenta declarăm că aparatul desemnat mai jos corespunde cerințelor fundamentale privind siguranța în exploatare și sănătatea incluse în directivele UE aplicabile, datorită conceptului și a modului de construcție pe care se bazează, în varianta comercializată de noi. În cazul efectuării unei modificări a aparatului care nu a fost convenită cu noi, această declarație își pierde valabilitatea.

Produs: Aparat de curățare sub presiune
Tip: 1.353-xxx
Tip: HD 10/16 Cage Ex

Directive UE respectate:

2000/14/CE
2006/42/CE (+2009/127/CE)
2014/30/UE
2014/34/UE

Norme armonizate utilizate:

EN 60335-1
EN 60335-2-79
EN 1127-1: 2011
EN 13463-1: 2009
EN 13463-5: 2011
EN 55014-1: 2006+A1: 2009+A2: 2011
EN 55014-2: 2015
EN 61000-3-2: 2014
EN 61000-3-11: 2000

Cu referire la:

TRGS 727
DGUV 113-001

Procedura de evaluare a conformității:

2000/14/CE: Anexa V

Nivel de zgomot dB(A)

măsurat: 85
garantat: 87

Nr. poziției indicate

0123
TÜV Product Service GmbH
Gottlieb Daimler- Str. 7
70794 Filderstadt

Marcaj



II 2 G c IIB T3 +5°C<Ta<+40°C

Semnatarii acționează în numele și prin împuternicirea Consiliului director.


H. Jenner

Chairman of the Board of Management


S. Reiser

Director Regulatory Affairs & Certification


Reprezentant autorizat cu eliberarea documentelor

S. Reiser

Alfred Kärcher SE & Co. KG
Alfred-Kärcher-Straße 28-40
71364 Winnenden (Germany)
Tel.: +49 7195 14-0
Fax: +49 7195 14-2212

Winnenden, 2019/05/01

Date tehnice

Tip		HD 10/16-4 Cage Ex
Alimentarea cu curent		
Tensiunea	V	400
Tipul curentului	--	3~
Frecvența	Hz	50
Puterea absorbită	kW	5,5
Siguranță fuzibilă (inertă)	A	16
Impedanța maximă admisă a rețelei	Ω	(0,086+j0,054)
Racordul de apă		
Presiunea de circulare (max.)	MPa (bar)	1 (10)
Temperatura de circulare, max.	°C	50
Debitul de circulare, min.	l/min (l/h)	16,7 (1000)
Lungimea furtunului de alimentare (min.)	m	7,5
Diametrul furtunului de alimentare (min.)	țoli	3/4
Caracteristicile de performanță		
Presiune de lucru apă (cu duză standard)	MPa (bar)	16 (160)
Suprapresiunea maximă de regim (supapă de siguranță)	MPa (bar)	22,0 (220)
Debit	l/min (l/h)	16,7 (1000)
Mărimea duzei în cazul duzei standard	--	60
Reculul pistolului de pulverizat	N	35
Valori stabilite conform EN 60335-2-79		
Emisia de zgomote		
Nivel de zgomot L_{pA}	dB(A)	71
Nesiguranță K_{pA}	dB(A)	2
Nivelul puterii energiei L_{WA} + nesiguranță K_{WA}	dB(A)	87
Valoarea vibrației mână-braț		
Pistol manual de stropit	m/s ²	<2,5
Lance	m/s ²	<2,5
Nesiguranță K	m/s ²	1
Substanțe tehnologice		
Cantitatea de ulei - pompă	l	2
Tip de ulei - pompă	--	Hypoid SAE 90 (6.288-016.0)
Dimensiuni și masa		
Lungime	mm	980
Lățime	mm	720
Înălțime	mm	1100
Greutate tipică de operare	kg	114
Diverse		
Temperatura ambiantă	°C	+5...+40
Clasa de protecție pentru aprindere		Ex II 2 G c IIB T3 +5°C<Ta<+40°C

Service autorizat

Tipul instalației:

Nr. de fabricație:

Pus în funcțiune la data de:

Inspecție efectuată în:

Constatare:

Semnătura

Inspecție efectuată în:

Constatare:

Semnătura

Inspecție efectuată în:

Constatare:

Semnătura

Inspecție efectuată în:

Constatare:

Semnătura

Inspecție efectuată în:

Constatare:

Semnătura



Pred prvým použitím vášho zariadenia si prečítajte tento pôvodný návod na použitie, konajte podľa neho a uschovajte ho pre neskoršie použitie alebo pre ďalšieho majiteľa zariadenia.

- Pred prvým uvedením do prevádzky si bezpodmienečne musíte prečítať bezpečnostné pokyny č. 5.951-949.0!
- V prípade poškodenia pri preprave ihneď o tom informujte predajcu.
- Pri vybalení skontrolujte, či z obsahu obalu nechýba príslušenstvo alebo či obsah nie je poškodený.

Obsah

Ochrana životného prostredia	SK	1
Prvky prístroja	SK	1
Používanie výrobku v súlade s jeho určením	SK	2
Symboly na prístroji	SK	2
Bezpečnostné pokyny	SK	3
Bezpečnostné prvky	SK	3
Uvedenie do prevádzky	SK	4
Obsluha	SK	5
Po každom použití	SK	6
Transport	SK	6
Ukladanie	SK	7
Odstavenie	SK	7
Starostlivosť a údržba	SK	7
Pomoc pri poruchách	SK	8
Záruka	SK	9
Príslušenstvo a náhradné diely	SK	9
EÚ Vyhlásenie o zhode	SK	10
Technické údaje	SK	11
Servisná služba	SK	12

Ochrana životného prostredia



Obalové materiály sú recyklovateľné. Obalové materiály láskavo nevyhadzujte do komunálneho odpadu, ale odovzdajte ich do zberne druhotných surovín.



Vyradené prístroje obsahujú hodnotné recyklovateľné látky, ktoré by sa mali opäť zužitkovať. Do životného prostredia sa nesmú dostať batérie, olej a iné podobné látky. Staré zariadenia preto láskavo odovzdajte do vhodnej zberne odpadových surovín.

Elektrické a elektronické prístroje často obsahujú súčasti, ktoré môžu pri nesprávnom zaobchádzaní alebo nesprávnej likvidácii predstavovať potenciálne nebezpečenstvo pre ľudské zdravie a životné prostredie. Tieto súčasti sú však potrebné pre správnu prevádzku prístroja. Prístroje označené týmto symbolom sa nesmú likvidovať spolu s domovým odpadom.

Motorový olej, vykurovací olej, nafta a benzín sa nesmú dostať do okolia a zaťažiť životné prostredie. Prosíme, aby ste chránili pôdu a starý olej likvidovali ekologicky.

Pokyny k zloženiu (REACH)

Aktuálne informácie o zložení nájdete na:

www.kaercher.com/REACH

Prvky prístroja

Ilustrácie – pozri na strane 2

- 1 Nádrž na olej
- 2 Vysokotlaké čerpadlo
- 3 Spätný ventil nasávania čistiaceho prostriedku
- 4 Poistný ventil
- 5 Vypúšťacia skrutka oleja
- 6 Nasávacia hadica čistiaceho prostriedku s filtrom a dávkovačom čistiaceho prostriedku
- 7 Bezpečnostná západka
- 8 Spúšťacia páka
- 9 Poistná páka
- 10 Ručná striekacia pištoľ EASY!Force
- 11 Vysokotlaková hadica EASY!Lock
- 12 Posuvná rukoväť
- 13 Podpera na preloženie žeriavom
- 14 Odkladací priestor trysky
- 15 Podvozok
- 16 Nádrž s plavákom
- 17 Prípojka vody s filtrom

- 18 Vysokotlaková prípojka EASY!Lock
- 19 Parkovacia brzda
- 20 Prívodný sieťový kábel s vidlicou
- 21 Elektromotor
- 22 Vypínač prístroja
- 23 Nízkotlaková dýza
- 24 Nástrčná matica
- 25 Vysokotlaká tryska
- 26 Pracovný nadstavec EASY!Lock

Farebné označenie

- Ovládacie prvky pre čistiaci proces sú žlté.
- Ovládacie prvky pre údržbu a servis sú svetlosivé.

Používanie výrobku v súlade s jeho určením

Zariadenie bolo vyvinuté špeciálne na prácu v priestoroch ohrozených výbuchom (zóna 1 a zóna 2).

Toto vysokotlakové čistiace zariadenie používajte výhradne:

- na čistenie strojov, vozidiel, stavieb, nádrží a nástrojov, ktoré sú vhodné na čistenie výlučne pomocou vysokotlakového čistiaceho zariadenia.
- s príslušenstvom a náhradnými dielmi schválenými firmou Kärcher.
- Zariadenie nie je určené na umývanie ľudí a zvierat. Preto je jeho použitie na tento účel zakázané. Vysokotlakovým prúdom vzniká značné nebezpečenstvo poranenia.
- Zariadenie nie je určené na umývanie voľných dielov a preto je jeho použitie na tento účel zakázané. Tieto sa môžu vysokotlakovým prúdom uvoľniť a poraniť osoby alebo poškodiť iné diely.
- Zariadenie sa smie prevádzkovať len s vodou.
- Ak sa ako čistiaca kvapalina používa voda, zariadenie je nutné chrániť pred mrazom, aby nedošlo k poškodeniu zariadenia zamrznutou vodou.

Požiadavky na kvalitu vody:

POZOR

Ako vysokotlakové médium sa smie používať len čistá voda. Nečistoty spôsobujú predčasné opotrebovanie alebo vznik usadenín v zariadení.

Ak sa použije recyklovaná voda, nemôžu sa prekročiť nasledujúce hraničné hodnoty.

Hodnota pH	6,5...9,5
elektrická vodivosť *	Vodivosť čerstvej vody +1200 µS/cm
usadeniny **	< 0,5 mg/l
látky s možnosťou filtrácie ***	< 50 mg/l
Uhlíkovodíky	< 20 mg/l
Chlorid	< 300 mg/l
Síran	< 240 mg/l
Vápnik	< 200 mg/l
Celková tvrdosť	< 28 °dH < 50 °TH < 500 ppm (mg CaCO ₃ /l)
Železo	< 0,5 mg/l
Mangán	< 0,05 mg/l
Meď	< 2 mg/l
Aktívny chlór	< 0,3 mg/l
bez nevhodného zápachu	
* Maximum spolu 2000 µS/cm	
** Skúšobný objem 1 l, doba usadenia 30 min	
*** žiadne abrazívne látky	

Symbyly na prístroji



Vysokotlakový prúd môže byť pri neodbornom použití nebezpečný. Prúd sa nesmie nasmerovať na osoby, zvieratá, elektrické zariadenia pod napätím alebo na samotné zariadenie.

Bezpečnostné pokyny

- Dodržte príslušné národné predpisy zákonodarcu platné pre trysky na kvapalinu.
- Dodržte príslušné národné bezpečnostné predpisy zákonodarcu. Trysky na kvapalinu je nutné pravidelne skúšať a výsledok skúšky písomne zaznamenať.
- Na prístroji/príslušenstve sa nesmú vykonávať žiadne zmeny.

Stupne nebezpečenstva

△ NEBEZPEČENSTVO

Upozornenie na bezprostredne hroziace nebezpečenstvo, ktoré môže spôsobiť vážne zranenia alebo smrť.

△ VÝSTRAHA

Upozornenie na možnú nebezpečnú situáciu, ktorá by mohla viesť k vážnemu zraneniu alebo smrti.

△ UPOZORNENIE

Upozornenie na možnú nebezpečnú situáciu, ktorá by mohla viesť k ľahkým zraneniam.

POZOR

Pozornenie na možnú nebezpečnú situáciu, ktorá by mohla viesť k vecným škodám.

Špeciálne podmienky v oblastiach ohrozených výbuchom



- 1 Čerpadlo sa smie používať len v zónach, ktoré zodpovedajú druhu ochrany pred zapálením uvedenom na výrobnom štítku.
- 2 Čerpadlo je nutné elektrostaticky uzemniť. Podklad musí byť preto vhodne vodivý. Zohľadnite TRGS 727.
- 3 Čerpadlo sa smie prevádzkovať len, ak bolo predtým odvzdušnené.
- 4 Nikdy nevysávajú kvapaliny s obsahom rozpúšťadla alebo neriedené kyseliny a rozpúšťadlá! Do tejto skupiny patrí napr. benzín, riedidlo na farby alebo vykurovací olej. Rozprašovaná hmla je vysoko horľavá, výbušná a jedovatá. Je zakázané použitie acetónu, neriede-

ných kyselín a rozpúšťadiel, pretože napadajú materiály použité v zariadení.

- 5 Teplota prítoku čistiacej kvapaliny vody spolu čistiacimi prostriedkami nesmie prekročiť 50 °C.
- 6 Čerpadlo je nutné v primeraných časových intervaloch kontrolovať, či je v dobrom stave a či funguje správne (okrem iného opotrebovanie ložísk, tesnosť čerpadla). V prípade potreby je nutné vykonať opravu.
- 7 Čerpadlo sa smie prevádzkovať len s takými čistiacimi kvapalinami, voči ktorých pôsobeniu sú materiály dostatočne odolné.
- 8 Hadice musia byť elektrostaticky vodivé (odpor R < 10⁶ Ohm). Smú sa používať iba originálne diely spoločnosti Kärcher.
- 9 Dodržujte príslušné národné predpisy zákonodarcu.

Bezpečnostné prvky

Bezpečnostné zariadenia slúžia na ochranu používateľa. Nesmú sa vyradovať z prevádzky a ich funkciu nemožno obísť.

Vypínač prístroja

Tento zabraňuje neúmyselnému rozbehu prístroja. Vypnúť počas pracovných prestávok alebo pri ukončení prevádzky.

Bezpečnostná západka

Bezpečnostná západka ručnej striekacej pištole zabraňuje neúmyselnému zapnutiu zariadenia.

Prepúšťací ventil

- Ak je ručná striekacia pištoľ uzavretá, voda tečie cez prepádový ventil do nádrže s plavákom. Tak vznikne vodovodný okruh.
- Ak sa ručná striekacia pištoľ opäť otvorí, prepádový ventil sa uzavrie. Opäť sa nastaví tlak striekania.

Prepúšťací ventil je nastavený už zo závodu výrobcu a zablombovaný. Nastavenie iba servisnou službou pre zákazníkov.

Poistný ventil

- V prípade neprípustne vysokého tlaku sa otvorí poistný ventil. Pritom vystupujúca čistiacia kvapalina chráni čerpadlo a vysokotlakové hadice pred následným poškodením v dôsledku vysokého tlaku.

Poistný ventil je nastavený zo závodu výrobcu a zablomovaný. Nastavenie iba servisnou službou pre zákazníkov.

Parkovacia brzda

Parkovacia brzda zabraňuje pohybu prístroja.

Uvedenie do prevádzky

⚠ **NEBEZPEČENSTVO**

Nebezpečenstvo zranenia! Prístroj, prívod, vysokotlaková hadica a prípojky musia byť v bezchybnom stave. V prípade, že stav nie je bezchybný, nesmie sa prístroj použiť.

- ➔ Zatiahnite ručnú parkovaciu brzdu.

Kontrola stavu oleja

- ➔ Odrežte špičku plniaceho hrdla oleja.
- ➔ Skontrolujte stav oleja vysokotlakého čerpadla.
Stav oleja sa musí nachádzať medzi značkami "MIN" a "MAX" nádrže na olej.
- ➔ V prípade potreby olej doplňte (pozri Technické údaje).

POZOR

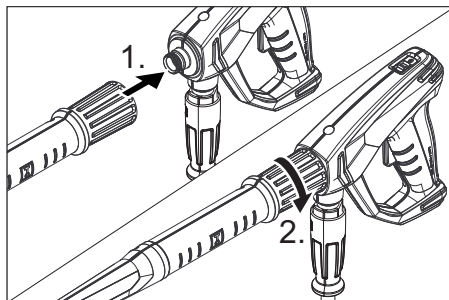
Nebezpečenstvo poškodenia! V prípade mliečneho zafarbenia oleja ihneď informujte službu zákazníkom firmy Kärcher.

Montáž posuvného ramena

- ➔ Na rúrkový rám namontujte posuvné rameno.

Montáž príslušenstva

Informácia: Systém EASY!Lock spája komponenty pomocou rýchlozávitú rýchlo a bezpečne len jedným otočením.



- ➔ Vysokotlakovú dýzu nasadíte na pracovný nadstavec.
- ➔ Namontujte a pevne utiahnite prevlečnú maticu (EASY!Lock).
- ➔ Pracovný nadstavec spojte s ručnou striekacou pištoľou a pevne utiahnite rukou (EASY!Lock).
- ➔ Spojte vysokotlakú hadicu a prívodnú rúru s pištoľou.

Elektrické napájanie

- Pripojovacie hodnoty nájdete v technických údajoch.
- Elektrické pripojenie musí vykonať elektroinštalatér a musí zodpovedať IEC 60364-1.
- Zariadenie je sériovo vybavené zástrčkou s ochranou proti výbuchu Ex. Ak zásuvka, ktorá je k dispozícii, nezodpovedá tejto zástrčke, je nutné, aby odborník vykonal úpravu zásuvky alebo zástrčky.

⚠ **VÝSTRAHA**

Maximálna prípustná sieťová impedancia v elektrickom bode pripojenia (pozri technické údaje) sa nesmie prekročiť.

Pri nejasnostiach s ohľadom na sieťovú impedanciu prichádzajúcu do vášho spojovacieho bodu kontaktujte vášho dodávateľa elektrickej energie.

⚠ NEBEZPEČENSTVO

- Skontrolujte, či napätie uvedené na typovom štítku súhlasí s napätím napájacieho zdroja.
- Nevhodné elektrické predlžovacie vedenia môžu byť nebezpečné. Vo vonkajšom prostredí používajte výhradne schválené a patrične označené elektrické predlžovacie káble s dostatočným prierezom vodiča.
1 - 10 m: 2,5 mm²
10 - 30 m: 4 mm²

Pripojenie vody

⚠ VÝSTRAHA

Rešpektujte platné predpisy vodárenského podniku.

Pripojovacie parametre sa uvádzajú na typovom štítku a v technických údajoch.

- Používajte elektrostaticky vodivú hadicu (odpor R < 10⁶ Ohm, nie je súčasťou dodávky). Priemer najmenej 3/4" (13 mm).

→ Pripojte hadicu na prípojku vody prístroja.

→ Hadicu pripojte na vodovodný kohút.

POZOR

Vysokotlakové čistiace zariadenie neprevádzkujte nikdy s uzavretým vodovodným kohútom, keďže chod na sucho môže spôsobiť poškodenie vysokotlakového čerpadla.

Čistiaci prostriedok

⚠ NEBEZPEČENSTVO

Nebezpečenstvo zranenia!

- Používajte iba produkty Kärcher.
- V žiadnom prípade nepoužívajte rozpúšťadlá (benzín, acetón, riedidlá atď.).
- Zabráňte kontaktu s očami a pokožkou.
- Dodržiavajte bezpečnostné pokyny a pokyny pre manipuláciu uvedené výrobcom čistiaceho prostriedku.
- Dodržujte bezpečnostné pokyny uvedené na čistiacich prostriedkoch.
- Pre ochranu životného prostredia zaoberajte sa s čistiacimi prostriedkami úsporne.
- Čistiaci prostriedok musí byť vhodný pre čistený povrch.

Odporúčané čistiace prostriedky:

- RM 31 ASF
- RM 55 ASF
- RM 81 ASF
- Nasávaciu hadicu čistiaceho prostriedku ponorte do externej nádrže na čistiaci prostriedok.
- Naplňte alebo vymeňte prázdnu nádrž na čistiaci prostriedok.

Odvzdušnenie prístroja

- Dýzu odskrutkujte.
- Zapnite stroj a nechajte ho v chode tak dlho, až voda vyteká z vysokotlaka prípojky bez bublín.
- Prístroj vypnite a trysku opäť naskrutkujte.

Obsluha

Bezpečnostné pokyny

⚠ NEBEZPEČENSTVO

- Cez kábel pripojenia elektrickej siete a vysokotlakovú hadicu nesmú prechádzať vozidlá.
- Nebezpečenstvo zranenia! Odťahovacia páka a poistná páka sa nesmie pri prevádzke zaistiť.
- Nebezpečenstvo zranenia! Pri poškodení poistnej páky zavolajte zákaznícky servis.
- Nebezpečenstvo poranenia vysokotlakovým prúdom. Pred všetkými prácami na prístroji bezpečnostnú západku na ručnej striekacej pištoľi posuňte dopredu.

⚠ VÝSTRAHA

V dôsledku vytekajúceho prúdu vody cez vysokotlakovú dýzu pôsobí na ručnú striekáciu pištoľ reaktívna sila. Dbajte na pevný postoj a pevne držte ručnú striekáciu pištoľ a oceľovú rúčku oboma rukami.

Otvorenie/zatvorenie ručnej striekacej pištole

- Otvorenie ručnej striekacej pištole: Stlačte poistnú páku a odťahovaciu páku.
- Zatvorenie ručnej striekacej pištole: Uvoľnite poistnú páku a odťahovaciu páku.

Zapnutie prístroja

- Otvorte vodovodný kohút.
- Zastrčte sieťovú zástrčku.
- Nastavte vypínač zariadenia na "I".
- Odistíte ručnú striekaciu pištoľ, blokovaciu poistku pritom posuňte smerom dozadu.
- Otvorte ručnú striekaciu pištoľ.

Výber trysky

Plochá rozstrekovacia dýza

- Označenie: 25060
- 25° uhol prúdenia
- Na najčastejšie čistiace práce

Nízkotlaková dýza

Upozornenie:

- Označenie: 0250
- Na nanášanie čistiaceho prostriedku

Prevádzka s čistiacim prostriedkom

⚠ **NEBEZPEČENSTVO**

Nebezpečenstvo zranenia! Prístroj pred výmenou dýzy vypnite a ručnú striekaciu pištoľ stláčajte tak dlho, až v prístroji nie je žiadny tlak.

- Zaistíte ručnú striekaciu pištoľ, blokovaciu poistku posuňte smerom dopredu.
- Vysokotlakovú dýzu vymeňte za nízkotlakovú dýzu.
- Z nádrže na čistiaci prostriedok vytiahnite nasávaciu hadicu na čistiaci prostriedok.
- Filter naskrutkujte na nasávaciu hadicu čistiaceho prostriedku, aby dával čistiaci prostriedok.

Prerušenie prevádzky

- Ručnú striekaciu pištoľ uzavrite. Prístroj sa vypne.
- Zaistíte ručnú striekaciu pištoľ, blokovaciu poistku posuňte smerom dopredu.
- Ručnú striekaciu pištoľ vrátane trysky odložte do odkladacej skrinky pre trysku.

Po prerušení:

- Odistíte ručnú striekaciu pištoľ, blokovaciu poistku pritom posuňte smerom dozadu.
- Otvorte ručnú striekaciu pištoľ. Prístroj sa opäť zapne.

Po každom použití

Po ukončení prevádzky s čistiacimi prostriedkami

- Nízkotlakovú dýzu nahradte vysokotlakovou dýzou.
- Nastavte vypínač zariadenia na "I".
- Prístroj je nutné vyplachovať s otvorenou ručnou striekacou pištoľou najmenej 1 minútu.

Vypnutie prístroja

- Uzavorte prívod vody.
- Otvorte ručnú striekaciu pištoľ.
- Čerpadlo zapnite spínačom prístroja a nechajte ho bežať 5-10 sekúnd.
- Ručnú striekaciu pištoľ uzavrite.
- Nastavte vypínač prístroja na "0/OFF".
- Sieťovú zástrčku vytiahnite zo zásuvky len suchou rukou.
- Odstráňte prípojku vody.
- Ručnú striekaciu pištoľ používajte tak dlho, až v prístroji nie je žiadny tlak.
- Zaistíte ručnú striekaciu pištoľ, blokovaciu poistku posuňte smerom dopredu.

Transport

⚠ **UPOZORNENIE**

Nebezpečenstvo zranenia a poškodenia! Pri prepravovaní prístroja zohľadnite jeho hmotnosť.

POZOR

Počas prepravy chráňte poistnú páku pred poškodením.

- Pri preprave vo vozidlách zariadenie zaistíte proti zošmyknutiu a prevráteniu podľa platných smerníc.

Jazda

- Povoľte parkovaciu brzdu.
- Zariadenie zasuňte.

Preprava žeriavom

- Zdvíhacie zariadenie upevníte do stredu podpory pre prepravu žeriavom.
- ⚠ **NEBEZPEČENSTVO**
Nebezpečenstvo poranenia v prípade pádu zariadenia.
- Pred každou prepravou žeriavom skontrolujte, či nie je poškodená podpera na prepravu žeriavom.
 - Zariadenie zdvíhajte len za podperu pre prepravu žeriavom.
 - Zdvíhacie zariadenie zaistíte pred neúmyselným uvoľnením bremena.
 - Pred prepravou žeriavom odstráňte trysku z ručnej striekacej pištole.
 - Zariadenie smú prepravovať žeriavom len osoby, ktoré sú vyškolené v obsluhu žeriavu.
 - Nestojte pod bremenom.
 - Dávajte pozor na to, aby sa v nebezpečnom priestore žeriavu nepohybovali žiadne osoby.
 - Zariadenie nenechávajte visieť na žeriave bez dozoru.

Uskladnenie

- ⚠ **UPOZORNENIE**
Nebezpečenstvo zranenia a poškodenia! Pri uskladnení prístroja zohľadnite jeho hmotnosť.

Odstavenie

- POZOR**
Nebezpečenstvo poškodenia! Časti prístroja môžu byť porušené vodou, zamrznutou v prístroji.
- Pri dlhšom prerušení chodu alebo pokiaľ nie je možné uskladnenie pri teplote nad bodom mrazu.

- Vodu vypustíte.
- Prístroj prepláchnite nemrznúcou zmesou.

Vypustenie vody

- Hadicu pre prívod vody a vysokotlakovú hadicu odskrutkujte.
- Prístroj nechajte bežať max. 1 minútu, pokiaľ nebudú čerpadlo a potrubia prázdne.

Prepláchnutie prístroja nemrznúcou zmesou

Upozornenie:

Dodržiavajte predpisy výrobcu pre manipuláciu s nemrznúcou zmesou.

- Cez prístroj prečerpajte bežný v obchodoch dostupný prostriedok ochrany proti zamrznutiu.

Tým sa tiež dosiahne istá ochrana proti korózii.

Starostlivosť a údržba

⚠ **NEBEZPEČENSTVO**

*Nebezpečenstvo zranenia!
Pred ošetrovaním zariadenia a údržbou zariadenie vypnite a vytriahnite sieťovú vidlicu.*

Bezpečnostná inšpekcia / zmluva o údržbe

S vaším obchodníkom môžete dohodnúť pravidelnú bezpečnostnú inšpekciu alebo zmluvu o údržbe.

Nechajte si prosím poradiť.

Intervaly údržby

Denne

- Skontrolujte stav oleja vysokotlakého čerpadla.
Stav oleja sa musí nachádzať medzi značkami "MIN" a "MAX" nádrže na olej.
- V prípade potreby olej doplňte (pozri Technické údaje).

POZOR

Nebezpečenstvo poškodenia! V prípade mliečneho zafarbenia oleja ihneď informujte službu zákazníkom firmy Kärcher.

Týždenne alebo po 40 prevádzkových hodinách

- Vyčistíte filter vo vodnej prípojke.
- Vyčistíte filter na nasávacej hadici čistiaceho prostriedku.
- Skontrolujte tesnosť plavákového ventilu v nádrži s plavákom.

Po 50 prevádzkových hodinách

- Vymeňte olej vysokotlakého čerpadla.

Po 500 prevádzkových hodinách, minimálne jedenkrát ročne

- Nechajte vykonať údržbu prístroja zákazníckemu servisu.
- Vymeňte olej vysokotlakého čerpadla.

Údržbárske práce

Čistenie filtra na prípojke vody

- Naskrutkujte teleso filtra, odoberte filter, vyčistite ho a opäť nasadte.

Vyčistenie filtra na sacej hadici čistiaceho prostriedku

- Vytiahnite saciu hadicu na čistiaci prostriedok.
- Filter vyčistite vo vode a opäť nasadte.

Výmena oleja

- Druh oleja a množstvo náplne nájdete v "Technických údajoch".
- Vyskrutkujte skrutku vypúšťania oleja.
- Olej vypustite do záchytnej nádoby.
- Naskrutkujte vypúšťaciu skrutku oleja.
- Nový olej naplňte po značku "MAX" na nádobe na olej.

Upozornenie:

Vzduchové bubliny musia mať možnosť uniknúť.

Starý olej zničte ohľaduplne voči životnému prostrediu alebo odovzdajte ho na zberné miesto.

Plán údržby

Opotrebované diely	Prevádzkové hodiny
Vysokotlakové/nízkotlakové tesnenia	1000 h
Sacie/výtlačné ventily	1000 h
O krúžky/podperné krúžky prepádového ventilu	1000 h
Guličkové ložisko prevodovky čerpadla	2000 h
Olejové krúžky, hriadeľové tesnenie	2000 h

Pomoc pri poruchách

Pomocou nasledujúceho prehľadu možno ľahko odstrániť drobné poruchy. V prípade pochybností sa láskavo obráťte na autorizovanú servisnú službu.

⚠ NEBEZPEČENSTVO

Nebezpečenstvo zranenia!

Pred ošetrovaním zariadenia a údržbou zariadenie vypnite a vytriahnite sieťovú vidlicu.

⚠ VÝSTRAHA

Opravy a práce na elektrických konštrukčných dielcoch môže vykonávať výhradne autorizovaná servisná služba v priestore bez ohrozenia výbuchom.

Spotrebič sa nezapína

- Žiadne napätie siete
- Skontrolujte zástrčku a zásuvku.
- Skontrolujte, či napätie uvedené na typovom štítku súhlasí s napätím napájacieho zdroja.
- Skontrolujte, či nie je kábel elektrickej siete poškodený.
- Motor je prehriaty
- Zariadenie vypnite a nechajte ho vychladiť. Odstráňte príčinu poruchy. Zariadenie opäť zapnite.

Prístroj nevyvíja žiadny tlak

- Nesprávna dýza
- Skontrolujte dýzu, či má správnu veľkosť (viď "Technické údaje").
- Vzduch v systéme
- Čerpadlo odvzdušnite:
 - Dýzu odskrutkujte. Zariadenie zapnite a nechajte ho v chode tak dlho, až voda vytečie z trysky bez bublín. Zariadenie vypnite a dýzu opäť naskrutkujte.
- Tryska je upchatá alebo vypláchnutá
- Trysku vyčistite / vymeňte.
- Filter v prípojke vody je znečistený
- Vyčistite filter vo vodnej prípojke.
- Množstvo privádzanej vody je malé
- Prekontrolujte prírodné množstvo vody (pozri technické údaje).
- Prívodné vedenia k čerpadlu nie sú utesené alebo sú upchaté.

- Skontrolujte všetky prívodné vedenia k vysokotlakovému čerpadlu, či sú utesnené a či nie sú upchaté.

Vysokotlakové čerpadlo netesní

- Sú prípustné 3 kvapky za minútu, ktoré môžu vytekať na spodnej strane prístroja. Pri väčšej netesnosti vyhľadajte servisnú službu.

Vysokotlakové čerpadlo klepe

- Prívodné vedenia k čerpadlu nie sú utesnené alebo sú upchaté.
- Skontrolujte všetky prívodné vedenia k vysokotlakovému čerpadlu, či sú utesnené a či nie sú upchaté.

- Vzduch v systéme

Čerpadlo odvzdušnite:

- Dýzu odskrutkujte. Zariadenie zapnite a nechajte ho v chode tak dlho, až voda vyteká z trysky bez bublín. Zariadenie vypnite a dýzu opäť naskrutkujte.

Prúd vody je nerovnomerný

- Množstvo privádzanej vody je malé
- Prekontrolujte prívodné množstvo vody (pozri technické údaje).

Prístroj nenasáva žiadny čistiaci prostriedok

- Použitá nesprávna dýza.
- Vysokotlakovú dýzu vymeňte za nízkotlakovú dýzu.
- Filter nasávacej hadice na čistiaci prostriedok je znečistený
- Vyčistíte filter.
- Spätný ventil zalepený
- Vytiahnite hadicu na čistiaci prostriedok a uvoľnite spätný ventil tupým predmetom.
- Prázdna nádrž na čistiaci prostriedok
- Naplňte alebo vymeňte nádrž na čistiaci prostriedok.

Záruka

- V každej krajine platia záručné podmienky vydané našou príslušnou distribučnou spoločnosťou. Eventuálne poruchy vzniknuté na prístroji odstránime počas záručnej doby bezplatne v prípade, ak je príčinou poruchy chyba materiálu alebo výrobcu.
- Záruka nadobúda platnosť iba vtedy, ak Váš obchodník priložený kartu k odpovedi pri predaji kompletne vyplní, opečiatkuje a podpíše a Vy ju nakoniec pošlete späť na distribučnú spoločnosť vo Vašej krajine.
- V prípade záruky sa obráťte aj s príslušenstvom a predajným účtom na Vášho obchodníka alebo na najbližšiu autorizovanú servisnú službu.

Príslušenstvo a náhradné diely

Používajte len originálne príslušenstvo a originálne náhradné diely, pretože zaručujú bezpečnú a bezporuchovú prevádzku prístroja.

Informácie o príslušenstve a náhradných dieloch nájdete na stránke www.kaercher.com.

EÚ Vyhlásenie o zhode

Týmto vyhlasujeme, že ďalej označený stroj zodpovedá na základe jeho koncepcie a konštrukcie a takisto vyhotovenia, ktoré sme dodali, príslušným základným požiadavkám na bezpečnosť a ochranu zdravia uvedeným v smerniciach EÚ. Pri zmene stroja, ktorá nebola nami odsúhlasená, stráca toto prehlásenie svoju platnosť.

Výrobok: Vysokotlakový čistič

Typ: 1.353-xxx

Typ: HD 10/16 Cage Ex

Príslušné Smernice EÚ:

2000/14/ES

2006/42/ES (+2009/127/ES)

2014/30/EÚ

2014/34/EU

Uplatňované harmonizované normy:

EN 60335-1

EN 60335-2-79

EN 1127-1: 2011

EN 13463-1: 2009

EN 13463-5: 2011

EN 55014-1: 2006+A1: 2009+A2: 2011

EN 55014-2: 2015

EN 61000-3-2: 2014

EN 61000-3-11: 2000

Podpora:

TRGS 727

DGUV 113-001

Uplatňované postupy posudzovania

zhody:

2000/14/ES: Príloha V

Úroveň akustického výkonu dB(A)

Nameraná: 85

Zaručovaná: 87

Č. uvedeného miesta

0123

TÜV Product Service GmbH

Gottlieb Daimler- Str. 7

70794 Filderstadt

Označenie



II 2 G c IIB T3 +5°C<Ta<+40°C

Podpísaní jednájú z poverenia a s plnou mocou predstavenstva.


H. Jenner

Chairman of the Board of Management


S. Reiser


Director Regulatory Affairs & Certification

Osoba zodpovedná za dokumentáciu:
S. Reiser

Alfred Kärcher SE & Co. KG
Alfred-Kärcher-Straße 28-40
71364 Winnenden (Germany)
Tel.: +49 7195 14-0
Fax: +49 7195 14-2212

Winnenden, 2019/05/01

Technické údaje

Typ		HD 10/16-4 Cage Ex
Siet'ové napájanie		
Napätie	V	400
Druh prúdu	--	3~
Frekvencia	Hz	50
Pripojovací výkon	kW	5,5
Siet'ový istič (pomalý)	A	16
Maximálne prípustná siet'ová impedancia	Ω	(0,086+j0,054)
Pripojenie vody		
Prívodný tlak (max.)	MPa (bar)	1 (10)
Teplota na prívode, max.	$^{\circ}\text{C}$	50
Prietok na prívode, min.	l/min (l/h)	16,7 (1000)
Prívodná hadica - dĺžka (min.)	m	7,5
Priemer prívodnej hadice (min.)	palce	3/4
Výkonové parametre		
Pracovný tlak vody (so štandardnou tryskou)	MPa (bar)	16 (160)
Max. prevádzkový pretlak (poistný ventil)	MPa (bar)	22,0 (220)
Dopravované množstvo	l/min (l/h)	16,7 (1000)
Veľkosť štandardnej dýzy	--	60
Reaktívna sila ručnej striekacej pištole	N	35
Zistené hodnoty podľa EN 60335-2-79		
Emisie hluku		
Hlučnosť L_{pA}	dB(A)	71
Nebezpečnosť K_{pA}	dB(A)	2
Hlučnosť L_{WA} + nebezpečnosť K_{WA}	dB(A)	87
Hodnota vibrácií v ruke/ramene		
Ručná striekacia pištoľ	m/s^2	<2,5
Rozstrekovacia rúrka	m/s^2	<2,5
Nebezpečnosť K	m/s^2	1
Prevádzkové látky		
Množstvo oleja, čerpadlo	l	2
Druh oleja, čerpadlo	--	Hypoid SAE 90 (6.288-016.0)
Rozmery a hmotnosť		
Dĺžka	mm	980
Šírka	mm	720
Výška	mm	1100
Typická prevádzková hmotnosť	kg	114
Rozličné		
Teplota okolia	$^{\circ}\text{C}$	+5...+40
Druh krytia ochrany proti vzplanutiu		Ex II 2 G c IIB T3 +5 $^{\circ}\text{C}$ <Ta<+40 $^{\circ}\text{C}$

Servisná služba

Typ zariadenia:

Výr. č.:

Uvedenie do prevádzky
dňa:

Skúška vykonaná dňa:

Nález:

Podpis

Skúška vykonaná dňa:

Nález:

Podpis

Skúška vykonaná dňa:

Nález:

Podpis

Skúška vykonaná dňa:

Nález:

Podpis

Skúška vykonaná dňa:

Nález:

Podpis



Prije prve uporabe Vašeg uređaja pročitajte ove originalne radne upute, postupajte prema njima i sačuvajte ih za kasniju uporabu ili za sljedećeg vlasnika.

- Prije prvog stavljanja u pogon obavezno pročitajte sigurnosne naputke br. 5.951-949.0!
- U slučaju oštećenja pri transportu odmah obavijestite prodavača.
- Provjerite prilikom raspakiravanja nedostaje li pribor i ima li oštećenja.

Pregled sadržaja

Zaštita okoliša	HR	1
Sastavni dijelovi uređaja	HR	1
Namjensko korištenje	HR	2
Simboli na uređaju	HR	2
Sigurnosni napuci	HR	2
Sigurnosni uređaji	HR	3
Stavljanje u pogon	HR	4
Rukovanje	HR	5
Nakon svake primjene	HR	6
Transport	HR	6
Skladištenje	HR	7
Stavljanje uređaja van pogona	HR	7
Njega i održavanje	HR	7
Otklanjanje smetnji	HR	8
Jamstvo	HR	9
Pribor i pričuvni dijelovi	HR	9
EU izjava o usklađenosti	HR	10
Tehnički podaci	HR	11
Servisna služba	HR	12

Zaštita okoliša



Materijali ambalaže se mogu reciklirati. Molimo Vas da ambalažu ne odlažete u kućne otpatke, već ih predajte kao sekundarne sirovine.



Stari uređaji sadrže vrijedne materijale koji se mogu reciklirati te bi ih stoga trebalo predati kao sekundarne sirovine. Baterije, ulje i slični materijali ne smiju dospjeti u okoliš. Stoga Vas molimo da stare uređaje zbrinete preko odgovarajućih sabirnih sustava.

Električni i elektronički dijelovi često sadrže sastavne dijelove koji pri pogrešnom rukovanju ili pogrešnom zbrinjavanju mogu predstavljati potencijalnu opasnost za ljudsko zdravlje i okoliš. Ipak, ti sastavni dijelovi nužni su za propisani pogon uređaja. Uređaji označeni ovim simbolom ne smiju se odlagati u komunalni otpad.

Motorno i loživo ulje, diesel i benzin ne smiju dospjeti u okoliš. Molimo Vas da štite tlo i staro ulje zbrinete u skladu s propisima.

Napomene o sastojcima (REACH)

Aktualne informacije o sastojcima možete pronaći na stranici:

www.kaercher.com/REACH

Sastavni dijelovi uređaja

Slike pogledajte na stranici 2.

- 1 Spremnik za ulje
- 2 Visokotlačna pumpa
- 3 Povratni udarni ventil na usisu sredstva za pranje
- 4 Sigurnosni ventil
- 5 Vijak za ispuštanje ulja
- 6 Crijevo za usis sredstva za pranje s filtrom i doziranje sredstva za pranje
- 7 Sigurnosna blokada
- 8 Poluga okidača
- 9 Sigurnosna poluga
- 10 Ručna prskalica EASY!Force
- 11 Visokotlačno crijevo EASY!Lock
- 12 Potisna ručica
- 13 Poprečni držač za kranski pretovar
- 14 Dio za odlaganje cijevi za prskanje
- 15 Okvir cijevi
- 16 Posuda s plovkom
- 17 Priključak za vodu s filtrom
- 18 Priključak visokog tlaka EASY!Lock

- 19 Pozicijska kočnica
- 20 Mrežni priključni kabel s utikačem
- 21 Elektromotor
- 22 Sklopka uređaja
- 23 Niskotlačna mlaznica
- 24 Natična matica
- 25 Visokotlačna mlaznica
- 26 Cijev za prskanje EASY!Lock

Oznaka u boji

- Komandni elementi za proces čišćenja su žuti.
- Komandni elementi za održavanje i servis su svijetlo sivi.

Namjensko korištenje

Uređaj je predviđen specijalno za rad u područjima u kojima prijeti opasnost od ek-splorzija (zona 1 i zona 2).

Ovaj visokotlačni uređaj za čišćenje koristite isključivo:

- za čišćenje strojeva, vozila, zgrada, spremnika i alata koji se smiju čistiti isključivo pomoću visokotlačnih uređaja za čišćenje.
- uz primjenu pribora i pričuvnih dijelova koje odobrava tvrtka Kärcher.
- Nenamjensko je, a time i zabranjeno pranje ljudi i životinja. Postoji velika opasnost od ozljeda visokotlačnim mlazom.
- Nenamjensko je, a time i zabranjeno pranje neučvršćenih predmeta. Visokotlačni mlaz ih može katapultirati i tako ozlijediti ljude ili oštetiti druge dijelove.
- Uređaj smije raditi samo s vodom.
- Ako se kao tekućina za pranje rabi voda, zaštitite uređaj od smrzavanja, kako bi se izbjeglo njegovo oštećenje smrznutom vodom.

Kriteriji u pogledu kvalitete vode:

PAŽNJA

Samo se čista voda smije koristiti kao medij koji se stavlja pod visoki tlak. Prljavština uzrokuje prijevremeno habanje ili stvaranje naslaga u uređaju.

Ako se koristi reciklažna voda, ne smiju se prekoračiti sljedeće granične vrijednosti.

pH-vrijednost	6,5...9,5
Električna vodljivost *	Vodljivost svježe vode +1200 µS/cm
Taložne tvari **	< 0,5 mg/l
Tvari koje se mogu filtrirati ***	< 50 mg/l
Ugljikovodici	< 20 mg/l
Klorid	< 300 mg/l
sulfat	< 240 mg/l
Kalcij	< 200 mg/l
Ukupna tvrdoća	< 28 °dH < 50 °TH < 500 ppm (mg CaCO ₃ /l)
Željezo	< 0,5 mg/l
Mangan	< 0,05 mg/l
Bakar	< 2 mg/l
aktivni klor	< 0,3 mg/l
Bez neprijatnih mirisa	
* Maksimum ukupno 2000 µS/cm	
** Probni volumen 1 l, vrijeme taloženja 30 min	
*** bez abrazivnih tvari	

Simboli na uređaju



Visokotlačni mlazovi mogu pri nestručnom rukovanju biti opasni. Mlaz se ne smije usmjeravati na osobe, životinje, aktivnu električnu opremu ili na sam uređaj.

Sigurnosni napuci

- Treba se pridržavati odgovarajućih državnih zakonskih propisa za raspršivače tekućine.
- Treba se pridržavati odgovarajućih državnih zakonskih propisa o sprječavanju nesreća na radu. Raspršivači tekućina se moraju redovito podvrgavati ispitivanjima, o čijem ishodu se svaki put mora sastaviti pismeno izvješće.
- Na uređaju/priboru ne smiju se vršiti nikakve izmjene.

Stupnjevi opasnosti

⚠ OPASNOST

Napomena koja upućuje na neposredno prijeteću opasnost koja za posljedicu ima teške tjelesne ozljede ili smrt.

⚠ UPOZORENJE

Napomena koja upućuje na eventualno opasnu situaciju koja može prouzročiti teške tjelesne ozljede ili smrt.

⚠ OPREZ

Napomena koja upućuje na eventualno opasnu situaciju koja može prouzročiti lakše ozljede.

PAŽNJA

Napomena koja upućuje na eventualno opasnu situaciju koja može prouzročiti materijalnu štetu.

Posebni uvjeti za korištenje u zonama u kojima postoji opasnost od eksplozija



- 1 Pumpa se smije primjenjivati samo u zonama koje odgovaraju stupnju zaštite od paljenja navedenom na natpisnoj pločici.
- 2 Pumpu treba uzemljiti elektrostatički. Podlogu treba učiniti vodljivom na odgovarajući način. Uzmite u obzir TRGS 727.
- 3 Pumpa smije raditi samo ako je prethodno odzračena.
- 4 Nikada ne usisavajte tekućine s otapalima ili nerazrijeđene kiseline i otapala! Tu spadaju primjerice benzin, razrjeđivači za boje ili loživo ulje. Raspršena magla je lako zapaljiva, eksplozivna i otrovna. Ne koristite aceton, nerazrijeđene kiseline i otapala, jer mogu nagrišti materijale od kojih je uređaj sačinjen.
- 5 Dovodna temperatura tekućine za pranje, koja se sastoji od vode sa sredstvom za pranje, ne smije biti viša od 50 °C.

- 6 U određenim vremenskim intervalima treba provjeravati ispravnost i neoštećenost pumpe (među ostalim valja provjeriti pohabanost ležajeva i zabrtvljenost pumpe). U slučaju neispravnosti, treba ju popraviti.
- 7 Pumpa smije raditi samo s onim tekućinama za pranje na čije su djelovanje materijali dovoljno otporni.
- 8 Crijeva moraju biti elektrostatički vodljiva (otpor $R < 10^6$ oma). Smiju se primjenjivati samo originalni dijelovi tvrtke Kärcher.
- 9 Treba se pridržavati odgovarajućih državnih zakonskih propisa.

Sigurnosni uređaji

Sigurnosni uređaji služe za zaštitu korisnika te se stoga ne smiju se mijenjati ili njihova funkcija zaobilaziti.

Sklopka uređaja

Ona sprječava nehотиčno pokretanje uređaja. Treba je isključiti tijekom stanki ili na kraju rada.

Sigurnosna blokada

Sigurnosna blokada na ručnoj prskalici sprječava nehottično uključivanje uređaja.

Preljevni ventil

- Kada se ručna prskalica zatvori, voda preko preljevnog ventila istječe u spremnik s plovkom. Nastaje kružni tok vode.
- Kada se ručna prskalica ponovo otvori, preljevni se ventil zatvara. Tlak prskanja se ponovo uspostavlja.

Preljevni ventil je tvornički namješten i plombiran. Podešavanje vrši samo servisna služba.

Sigurnosni ventil

- Kada tlak postane previsok, otvara se sigurnosni ventil. Tekućina za pranje koja pritom izlazi štiti pumpu i visokotlačna crijeva od oštećenja do kojih može doći uslijed previsokog tlaka.

Sigurnosni ventil je tvornički namješten i plombiran. Podešavanje vrši samo servisna služba.

Pozicijska kočnica

Pozicijska kočnica sprječava samopokretanje uređaja.

Stavljanje u pogon

⚠ OPASNOST

Opasnost od ozljeda! Stroj, vodovi, visokotlačno crijevo i priključci moraju biti u besprijekornom stanju. Ako stanje nije besprijekorno, stroj se ne smije koristiti.

→ Zakočite pozicijsku kočnicu.

Provjera razine ulja

- Odsijecite vrh nastavka za ulijevanje ulja.
- Provjerite razinu ulja visokotlačne pumpe.
Razna ulja se mora nalaziti između oznaka MIN i MAX na spremniku za ulje.
- Po potrebi dopunite ulje (pogledajte tehničke podatke).

PAŽNJA

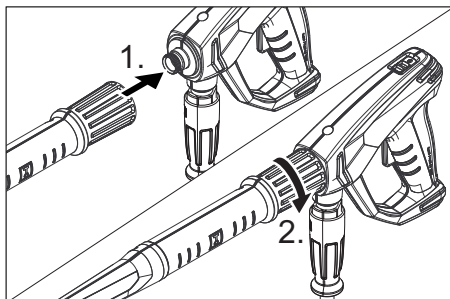
Opasnost od oštećenja! Ukoliko je ulje bjeličasto, obavijestite o tome bez odlaganja Kärcherovu servisnu službu.

Montaža potisne ručice

→ Montirajte potisnu ručicu na okvir cijevi.

Montaža pribora

Napomena: Sustav EASY!Lock spaja komponente pomoću brzog navoja samo jednim okretom, brzo i sigurno.



- Natakните visokotlačnu mlaznicu na cijev za prskanje.
- Montirajte slijepu maticu i zategnite je rukom (EASY!Lock).
- Spojite cijev za prskanje s ručnom prskalicom i ručno ih pritegnite (EASY!Lock).
- Visokotlačno crijevo i cijev za prskanje spojite na ručnu prskalicu.

Napajanje strujom

- Za priključne vrijednosti pogledajte tehničke podatke.
- Priključivanje na električnu mrežu mora obaviti elektroinstalater u skladu s IEC 60364-1.
- Uređaj je serijski opremljen utikačem sa zaštitom od eksplozije u skladu s europskom normom Ex. Ukoliko postojeća utičnica ne odgovara ovom utikaču, ovlašteni električar treba prilagoditi ili utičnicu ili utikač.

⚠ UPOZORENJE

Ne smije se prekoračiti maksimalno dopuštena impedancija mreže na mjestu električnog priključka (vidi tehničke podatke). U slučaju nejasnoća po pitanju impedancije mreže na mjestu priključka obratite se lokalnom elektrodistribucijskom poduzeću.

⚠ OPASNOST

- Provjerite podudara li se navedeni napon na natpisnoj pločici s naponom izvora struje.
- Neprikladni električni produžni kabeli mogu biti opasni. Na otvorenom koriste samo za tu namjenu odobrene i na odgovarajući način označene električne produžne kabele dovoljnog poprečnog presjeka.

1 - 10 m: 2,5 mm²

10 - 30 m: 4 mm²

Priključak za vodu

⚠ UPOZORENJE

Vodite računa o propisima vodoopskrbnog poduzeća.

Za priključne vrijednosti pogledajte natpisnu pločicu odnosno tehničke podatke.

- Rabite elektrostatički vodljivo crijevo (otpor $R < 10^6$ oma, nije sadržano u isporuci). Promjer mora biti najmanje 3/4 inča (cola).
- Priključite crijevo na priključak za vodu uređaja.
- Priključite crijevo na pipu za vodu.

PAŽNJA

Visokotlačni čistač nikada ne smije raditi sa zatvorenom pipom za vodu, jer rad na suho može oštetiti visokotlačnu pumpu.

Sredstvo za pranje

⚠ OPASNOST

Opasnost od ozljeda!

- Rabite samo Kärcherove proizvode.
- Ni u kom slučaju nemojte koristiti otapala (benzin, aceton, razrjeđivače i sl.).
- Izbjegavajte kontakt s očima i kožom.
- Obratite pažnju na sigurnosne napomene i naputke za rukovanje proizvođača deterdženta.
- Obratite pažnju na sigurnosne napomene na sredstvima za pranje.
- Radi očuvanja okoliša sredstva za pranje valja koristiti štedljivo.
- Deterdžent mora biti prikladan za površinu koja se čisti.

Preporučena sredstva za pranje:

- RM 31 ASF
- RM 55 ASF
- RM 81 ASF
- Crijevo za usis sredstva za pranje ubacite u vanjski spremnik sa sredstvom za pranje.
- Napunite/zamijenite prazan spremnik sredstva za pranje.

Odzračivanje stroja

- Odvijte mlaznicu.
- Uključite uređaj te ga pustite da radi sve dok voda iz cijevi za prskanje ne počne izlaziti bez mjehurića.
- Stroj nakon toga isključite te ponovo navijte mlaznicu.

Rukovanje

Sigurnosni napuci

⚠ OPASNOST

- Zabranjeno je prelaziti vozilima preko strujnog priključnog kabela i visokotlačnog crijeva.
- Opasnost od ozljeda! Okidačka poluga i sigurnosna poluga tijekom rada ne smiju biti uklještene.
- Opasnost od ozljeda! Ako je sigurnosna poluga oštećena, obratite se servisnoj službi.
- Opasnost od ozljeda visokotlačnim vodenim mlazom. Prije svih radova na uređaju sigurnosnu blokadu na ručnoj prskalici pogurnite prema naprijed.

⚠ UPOZORENJE

Zbog vode koja u mlazu izlazi iz visokotlačne mlaznice na ručnu prskalicu djeluje povratna udarna sila. Pobrinite se za sigurno uporište i čvrsto objema rukama držite ručnu prskalicu i cijev za prskanje.

Otvaranje/zatvaranje ručne prskalice

- Otvaranje ručne prskalice: pritisnite sigurnosnu polugu i okidačku polugu.
- Zatvaranje ručne prskalice: otpustite sigurnosnu polugu i okidačku polugu.

Uključivanje stroja

- Otvorite pipu za vodu.
- Utaknite strujni utikač.
- Sklopku uređaja prebacite na "I".
- Deaktivirajte osiguranje ručne prskalice tako da sigurnosnu blokadu gurnete prema natrag.
- Otvorite ručnu prskalicu.

Odabir nastavka

Plosnata sapnica

- Natpis: 25060
- Kut prskanja: 25°
- Za uobičajeno čišćenje

Niskotlačna mlaznica

Napomena:

- Natpis: 0250
- Za nanošenje sredstva za pranje

Rad sa sredstvom za pranje

⚠ **OPASNOST**

Opasnost od ozljeda! Prije zamjene mlaznica isključite uređaj i pritiskajte ručnu prskalicu sve dok se uređaj u potpunosti ne rastlači.

- Osigurajte ručnu prskalicu tako da sigurnosnu blokadu gurnete prema naprijed.
- Zamijenite visokotlačnu mlaznicu niskotlačnom mlaznicom.
- Izvucite crijevo za usis sredstva za pranje iz spremnika sa sredstvom za pranje.
- Okrenite filter na crijevu za usis sredstva za pranje kako biste dozirali sredstvo za pranje.

Prekid rada

- Zatvorite ručnu prskalicu. Uređaj se isključuje.
- Osigurajte ručnu prskalicu tako da sigurnosnu blokadu gurnete prema naprijed.
- Ručnu prskalicu zajedno sa cijevi za prskanje odložite u dio za odlaganje cijevi za prskanje.

Nakon prekida:

- Deaktivirajte osiguranje ručne prskalice tako da sigurnosnu blokadu gurnete prema natrag.
- Otvorite ručnu prskalicu. Uređaj se ponovo uključuje.

Nakon svake primjene

Nakon rada sa sredstvom za pranje

- Niskotlačnu mlaznicu zamijenite visokotlačnom mlaznicom.
- Sklopku uređaja prebacite na "I".
- Stroj isperite u trajanju od najmanje 1 minute uz otvorenu ručnu prskalicu.

Isključivanje uređaja

- Zatvorite dovod vode.
- Otvorite ručnu prskalicu.
- Uključite pumpu pomoću sklopke uređaja i ostavite je da radi 5 - 10 sekundi.
- Zatvorite ručnu prskalicu.
- Sklopku uređaja prebacite na "0/OFF".
- Suhim rukama izvucite utikač iz utičnice.
- Uklonite priključak za vodu.
- Pritiskajte ručnu prskalicu sve dok se uređaj u potpunosti ne rastlači.
- Osigurajte ručnu prskalicu tako da sigurnosnu blokadu gurnete prema naprijed.

Transport

⚠ **OPREZ**

Opasnost od ozljeda i oštećenja! Prilikom transporta pazite na težinu uređaja.

PAŽNJA

Tijekom transporta zaštitite okidačku polugu od oštećenja.

- Prilikom transporta vozilima osigurajte uređaj od klizanja i naginjanja sukladno odgovarajućim mjerodavnim propisima.

Vožnja

- Otpustite pozicijsku kočnicu.
- Gurajte uređaj.

Prijevoz pomoću kрана

- Mehanizam za podizanje pričvrstite po sredini poprečnog držača za kranski pretovar.
- ⚠ **OPASNOST**
Opasnost od ozljeda u slučaju pada uređaja.
 - *Provjerite poprečni držač za kranski pretovar prije svakog prijevoza kranom.*
 - *Uređaj podižite samo na poprečnom držaču za kranski pretovar.*
 - *Osigurajte mehanizam za podizanje od nehotičnog otkačivanja tereta.*
 - *Prije transporta pomoću kрана uklonite cijev za prskanje s ručnom prskalicom.*
 - *Uređaj smiju prevoziti pomoću kрана samo osobe koje su upućene u rukovanje kranom.*

- Nemojte stajati ispod tereta.
- Pobrinite se da se nitko ne nalazi u području opasnosti kрана.
- Nikada ne ostavljajte uređaj na kранu bez nadzora.

Skladištenje

⚠ OPREZ

Opasnost od ozljeda i oštećenja! Pri skladištenju imajte u vidu težinu uređaja.

Stavljanje uređaja van pogona

PAŽNJA

Opasnost od oštećenja! Voda koja se smrzava u stroju može uništiti dijelove istog.

Pri dugotrajnijim stankama u radu ili ako nije moguće skladištenje na mjestu zaštićenom od mraza:

- Ispuštanje vode.
- Ispiranje stroja antifrizom.

Ispuštanje vode

- Odvijte crijevo za dovod vode i visokotlačno crijevo.
- Pustite da stroj radi najviše 1 minutu dok se pumpa i vodovi ne isprazne.

Ispiranje stroja antifrizom

Napomena:

Pridržavajte se propisa za rukovanje proizvođača antifrizom.

- Kroz stroj upumpajte uobičajeno sredstvo protiv smrzavanja (antifriz).

Time se postiže određena zaštita od korozije.

Njega i održavanje

⚠ OPASNOST

Opasnost od ozljeda!

Prije svih radova na njezi i održavanju isključite uređaj i izvucite strujni utikač iz utičnice.

Sigurnosno ispitivanje / Ugovor o servisiranju

S Vašim prodavačem možete dogovoriti provođenje redovitog sigurnosnog ispitivanja ili sklopiti ugovor o održavanju. Molimo Vas da se o tome posavjetujete.

Intervali održavanja

Svakodnevno

- Provjerite razinu ulja visokotlačne pumpe.
Razna ulja se mora nalaziti između oznaka MIN i MAX na spremniku za ulje.
- Po potrebi dopunite ulje (pogledajte tehničke podatke).

PAŽNJA

Opasnost od oštećenja! Ukoliko je ulje bjeličasto, obavijestite o tome bez odlaganja Kärcherovu servisnu službu.

Jednom tjedno ili nakon 40 sati rada

- Očistite filtar na priključku vode.
- Očistite filtar na crijevu za usis sredstva za pranje.
- Provjerite zabrtvljenost ventila s plovkom u spremniku s plovkom.

Nakon 50 sati rada

- Zamijenite ulje visokotlačne pumpe.

Svakih 500 sati rada, najmanje jednom godišnje

- Prepustite servisnoj službi uređaj radi servisiranja.
- Zamijenite ulje visokotlačne pumpe.

Radovi na održavanju

Čišćenje filtra na priključku vode

- Odvijte kućište filtra, izvadite filtar, očistite ga i vratite natrag.

Čišćenje filtra na crijevu za usis deterdženta

- Izvucite crijevo za usis deterdženta.
- Filtar operite u vodi i vratite natrag.

Zamjena ulja

- Za vrstu ulja i količinu punjenja pogledajte odlomak "Tehnički podaci".
- Izvijte vijak za ispuštanje ulja.
- Ispustite ulje u prihvatnu posudu.
- Uvijte vijak za ispuštanje ulja.
- Novo ulje polako napunite do oznake "MAX" na spremniku za ulje.

Napomena:

Pobrinite se za neometano ispuštanje mjehurića zraka.

Staro ulje zbrinite u skladu s propisima o očuvanju okoliša ili ga predajte na odgovarajućem sabirnom mjestu.

Plan održavanja

Habajući dijelovi	Sati rada
Brtvila visokog/niskog tlaka	1000 h
Usisni i potisni ventili	1000 h
O-prstenovi/potporni prstenovi preljevog ventila	1000 h
Kuglični ležajevi prijenosnika pumpe	2000 h
Radni prstenovi za ulje, brtve vratila	2000 h

Otklanjanje smetnji

Manje smetnje možete ukloniti sami uz pomoć sljedećeg pregleda.

U slučaju dvojbe obratite se ovlaštenoj servisnoj službi.

⚠ **OPASNOST**

Opasnost od ozljeda!

Prije svih radova na njezi i održavanju isključite uređaj i izvucite strujni utikač iz utičnice.

⚠ **UPOZORENJE**

Popravke i radove na električnim sastavnim dijelovima smije izvoditi samo ovlaštena servisna služba u zonama u kojima ne postoji opasnost od eksplozija.

Stroj ne radi

- Nema napona
- Provjerite utikač i utičnicu.
- Provjerite podudara li se navedeni napon na natpisnoj pločici s naponom izvora struje.
- Provjerite je li strujni priključni kabel oštećen.
- Pregrijan motor
- Isključite uređaj i ostavite ga da se ohladi. Otklonite uzrok smetnje. Oponovo uključite uređaj.

Stroj ne uspostavlja tlak

- Pogrešna mlaznica
- Provjerite je li odabrana ispravna veličina mlaznice (pogledajte odlomak "Tehnički podaci").
- Zrak u sustavu

Odzračite pumpu:

- Odvijte mlaznicu. Uključite uređaj te ga pustite da radi sve dok voda iz cijevi za prskanje ne počne izlaziti bez mjehurića. Uređaj nakon toga isključite te ponovo navijte mlaznicu.
- Mlaznica je začepljena/isprana
- Očistite/zamijenite mlaznicu.
- Filtar na priključku vode je zaprljan
- Očistite filtara na priključku vode.
- Količina dotoka vode je premala
- Provjerite dotočnu količinu vode (pogledajte tehničke podatke).
- Dovodi do pumpe nisu zabrtvljeni ili su začepljeni
- Provjerite zabrtvljenost i prohodnost svih dovodnih vodova do visokotlačne pumpe.

Visokotlačna pumpa ne brtvi

- Dopuštene su 3 kapi vode u minuti, koje mogu kapati na donjoj strani uređaja. Ukoliko uređaj mnogo propušta, obratite se servisnoj službi.

Visokotlačna pumpa lupa

- Dovodi do pumpe nisu zabrtvljeni ili su začepljeni
- ➔ Provjerite zabrtvljenost i prohodnost svih dovodnih vodova do visokotlačne pumpe.
- Zrak u sustavu

Odzračite pumpu:

- ➔ Odvijte mlaznicu. Uključite uređaj te ga pustite da radi sve dok voda iz cijevi za prskanje ne počne izlaziti bez mjehurića. Uređaj nakon toga isključite te ponovo navijte mlaznicu.

Neravnomjeran mlaz vode

- Količina dotoka vode je premala
- ➔ Provjerite dotočnu količinu vode (pogledajte tehničke podatke).

Uređaj ne usisava deterđent

- Umetnuta je pogrešna mlaznica.
- ➔ Zamijenite visokotlačnu mlaznicu niskotlačnom mlaznicom.
- Zaprljan filter na crijevu za usis sredstva za pranje
- ➔ Očistite filter.
- Povratni ventil je zalijepljen
- ➔ Skinite crijevo za deterđent te tupim predmetom odvojite povratni ventil.
- Spremnik sredstva za pranje je prazan
- ➔ Napunite/zamijenite spremnik sredstva za pranje.

Jamstvo

- U svakoj zemlji vrijede jamstveni uvjeti koje je izdalo naše ovlašteno distribucijsko društvo. Eventualne smetnje na uređaju za vrijeme trajanja jamstva uklanjamo besplatno ukoliko je uzrok greška u materijalu ili proizvodnji.
- Jamstvo stupa na snagu samo ukoliko Vaš prodavač prilikom prodaje u potpunosti ispuni, ovjeri i potpiše poštansku kartu za slanje odgovora, koju ćete Vi potom poslati na adresu distribucijskog društva u Vašoj državi.
- U slučaju jamstva molimo Vas da se s priborom i potvrdom o kupnji obratite svome prodavaču ili najbližoj ovlaštenoj servisnoj službi.

Pribor i pričuvni dijelovi

Upotrebljavajte samo originalni pribor i originalne rezervne dijelove, oni jamče za siguran rad uređaja bez smetnji. Informacije o priboru i rezervnim dijelovima možete pronaći na www.kaercher.com.

EU izjava o usklađenosti

Izjavljujemo da navedeni uređaj u svojoj zamisli i konstrukciji te kod nas korištenoj izvedbi odgovara osnovnim sigurnosnim i zdravstvenim zahtjevima u skladu s niže navedenim direktivama Europske Zajednice. Ova izjava gubi valjanost u slučaju izmjene stroja koja nisu ugovorene s nama.

Proizvod: Visokotlačni čistač
Tip: 1.353-xxx
Tip: HD 10/16 Cage Ex

Odgovarajuće smjernice EU:

2000/14/EZ
2006/42/EZ (+2009/127/EZ)
2014/30/EU
2014/34/EU

Primijenjene usklađene norme:

EN 60335-1
EN 60335-2-79
EN 1127-1: 2011
EN 13463-1: 2009
EN 13463-5: 2011
EN 55014-1: 2006+A1: 2009+A2: 2011
EN 55014-2: 2015
EN 61000-3-2: 2014
EN 61000-3-11: 2000

Sukladno s:

TRGS 727
DGUV 113-001

Primijenjeni postupak ocjenjivanja suglasja:

2000/14/EZ: privitak V

Razina jačine zvuka dB(A)

Izmjerena: 85
Zajamčena: 87

br. imenovanog mjesta

0123
TÜV Product Service GmbH
Gottlieb Daimler- Str. 7
70794 Filderstadt

Oznaka



II 2 G c IIB T3 +5°C<Ta<+40°C

Dolje potpisani djeluju u ime i po opunomoćenju uprave.


H. Jenner

Chairman of the Board of Management


S. Reiser


Director Regulatory Affairs & Certification

Opunomoćeni za izradu dokumentacije:
S. Reiser

Alfred Kärcher SE & Co. KG
Alfred-Kärcher-Straße 28-40
71364 Winnenden (Germany)
Tel.: +49 7195 14-0
Fax: +49 7195 14-2212

Winnenden, 2019/05/01

Tehnički podaci

Tip		HD 10/16-4 Cage Ex
Strujni priključak		
Napon	V	400
Vrsta struje	--	3~
Frekvencija	Hz	50
Priključna snaga	kW	5,5
Mrežni osigurač (intertni)	A	16
Maksimalno dozvoljena impedancija	Ω	(0,086+j0,054)
Priključak za vodu		
Dovodni tlak (maks.)	MPa (bar)	1 (10)
Maks. dovodna temperatura	°C	50
Min. dovodni protok	l/min (l/h)	16,7 (1000)
Duljina dovodnog crijeva (min.)	m	7,5
Promjer dovodnog crijeva (min.)	inč	3/4
Podaci o snazi		
Radni tlak vod (sa standardnom mlaznicom)	MPa (bar)	16 (160)
Maks. radni nadtlak (sigurnosni ventil)	MPa (bar)	22,0 (220)
Protočna količina	l/min (l/h)	16,7 (1000)
Veličina mlaznice za standardnu mlaznicu	--	60
Povratna udarna sila ručnog pištolja za prskanje	N	35
Utvrđene vrijednosti prema EN 60335-2-79		
Emisija buke		
Razina zvučnog tlaka L_{pA}	dB(A)	71
Nepouzdanost K_{pA}	dB(A)	2
Razina zvučne snage L_{WA} + nepouzdanost K_{WA}	dB(A)	87
Vrijednost vibracije na ruci		
Ručna prskalica	m/s^2	<2,5
Cijev za prskanje	m/s^2	<2,5
Nepouzdanost K	m/s^2	1
Radni mediji		
Količina ulja za pumpu	l	2
Vrsta ulja za pumpu	--	Hypoid SAE 90 (6.288-016.0)
Dimenzije i težine		
Duljina	mm	980
Širina	mm	720
Visina	mm	1100
Tipična radna težina	kg	114
Razno		
Okolna temperatura	°C	+5...+40
Stupanj zaštite od paljenja		Ex II 2 G c IIB T3 +5°C<Ta<+40°C

Servisna služba

Tip stroja:

Tvornički br.:

Pušten u pogon dana:

Ispitivanje provedeno dana:

Nalaz:

Potpis

Ispitivanje provedeno dana:

Nalaz:

Potpis

Ispitivanje provedeno dana:

Nalaz:

Potpis

Ispitivanje provedeno dana:

Nalaz:

Potpis

Ispitivanje provedeno dana:

Nalaz:

Potpis



Pre prve upotrebe Vašeg uređaja pročitajte ove originalno uputstvo za rad, postupajte prema njemu i sačuvajte ga za kasniju upotrebu ili za sledećeg vlasnika.

- Pre prvog stavljanja u pogon obavezno pročitajte sigurnosne napomene br. 5.951-949.0!
- U slučaju oštećenja pri transportu odmah obavestite prodavca.
- Proverite prilikom raspakovavanja da li nedostaje pribor i ima li oštećenja.

Pregled sadržaja

Zaštita životne sredine	SR	1
Sastavni delovi uređaja	SR	1
Namensko korišćenje	SR	2
Simboli na uređaju	SR	2
Sigurnosne napomene	SR	2
Sigurnosni elementi	SR	3
Stavljanje u pogon	SR	4
Rukovanje	SR	5
Nakon svake primene	SR	6
Transport	SR	6
Skladištenje	SR	7
Stavljanje uređaja van pogona	SR	7
Nega i održavanje	SR	7
Otklanjanje smetnji	SR	8
Garancija	SR	9
Pribor i rezervni delovi	SR	9
Izjava o usklađenosti sa propisima EU	SR	10
Tehnički podaci	SR	11
Servisna služba	SR	12

Zaštita životne sredine



Ambalaža se može ponovo preraditi. Molimo Vas da ambalažu ne bacate u kućne otpatke nego da je dostavite na odgovarajuća mesta za ponovnu preradu.



Stari uređaji sadrže vredne materijale sa sposobnošću recikliranja i treba ih dostaviti za ponovnu preradu. Baterije, ulje i slične materije ne smeju dospeti u životnu sredinu. Stoga Vas molimo da stare uređaje odstranujete preko primerenih sabirnih sistema.

Električni i elektronski uređaji sadrže često sastavne delove koji, u slučaju nepravilnog rukovanja ili nepravilnog odlaganja u otpad, mogu da predstavljaju potencijalnu opasnost za zdravlje ljudi i okolinu. Ipak, ovi sastavni delovi su neophodni za pravilan rad uređaja. Uređaji koji su označeni ovim simbolom ne smeju da se odlažu u kućni otpad.

Motorno ulje i mazut, dizel i benzin ne smeju dospeti u životnu sredinu. Molimo Vas da štite tlo i staro ulje odstranite u skladu sa propisima.

Napomene o sastojcima (REACH)

Aktuelne informacije o sastojcima možete pronaći na stranici:

www.kaercher.com/REACH

Sastavni delovi uređaja

Slike pogledajte na stranici 2

- 1 Rezervoar za ulje
- 2 Pumpa visokog pritiska
- 3 Nepovratni ventil na mestu za usisavanje deterdženta
- 4 Sigurnosni ventil
- 5 Zavrtanj za ispuštanje ulja
- 6 Crevo za usisavanje deterdženta sa filterom i doziranjem deterdženta
- 7 Sigurnosni zaustavljač
- 8 Okidač
- 9 Sigurnosna poluga
- 10 Ručna prskalica EASY!Force
- 11 Visokopritisno crevo EASY!Lock
- 12 Potisna ručica
- 13 Poprečni držač za kranski pretovar
- 14 Deo za odlaganje cevi za prskanje
- 15 Okvir cevi
- 16 Posuda sa plovkom
- 17 Priključak za vodu sa filterom

- 18 Priključak visokog pritiska EASY!Lock
- 19 Poziciona kočnica
- 20 Mrežni priključni kabel sa utikačem
- 21 Elektromotor
- 22 Prekidač uređaja
- 23 Mlaznica niskog pritiska
- 24 Slepa matica
- 25 Mlaznica visokog pritiska
- 26 Cev za prskanje EASY!Lock

Oznaka u boji

- Komandni elementi za proces čišćenja su žuti.
- Komandni elementi za održavanje i servis su svetlo sivi.

Namensko korišćenje

Uređaj je konstruisan specijalno za rad u područjima u kojima pretila opasnost od eksplozija (zona 1 i zona 2).

Ovaj uređaj za čišćenje pod visokim pritiskom koristite isključivo:

- za čišćenje mašina, vozila, zgrada, posuda i alata koji smeju da se čiste isključivo pomoću uređaja za čišćenje pod visokim pritiskom.
- uz primenu pribora i rezervnih delova koje odobrava Kärcher.
- Nenamensko je, a time i zabranjeno pranje ljudi i životinja. Postoji velika opasnost od povreda mlazom pod visokim pritiskom.
- Nenamensko je, a time i zabranjeno pranje neučvršćenih predmeta. Mlaz pod visokim pritiskom ih može katapultirati i tako povrediti ljude ili oštetiti druge delove.
- Uređaj sme raditi samo sa vodom.
- Ukoliko se kao tečnost za pranje koristi voda, zaštitite uređaj od smrzavanja kako bi se izbeglo njegovo oštećenje zaleđenom vodom.

Zahtevi za kvalitet vode:

PAŽNJA

Kao medijum koji se stavlja pod visok pritisak sme da se koristi samo čista voda. Prljavština dovodi do prevremenog habanja ili stvaranja naslaga u uređaju. Ako se koristi reciklažna voda, ne smeju da se prekorače sledeće granične vrednosti.

pH-vrednost	6,5...9,5
Električna provodnost *	Provodnost sveže vode +1200 µS/cm
Taložne materije **	< 0,5 mg/l
Materije koje se mogu filtrirati ***	< 50 mg/l
Ugljovodonici	< 20 mg/l
Hlorid	< 300 mg/l
sulfat	< 240 mg/l
Kalcijum	< 200 mg/l
Ukupna tvrdoća	< 28 °dH < 50 °TH < 500 ppm (mg CaCO ₃ /l)
Gvožđe	< 0,5 mg/l
Mangan	< 0,05 mg/l
Bakar	< 2 mg/l
aktivni hlor	< 0,3 mg/l
Bez neprijatnih mirisa	
* Maksimum ukupno 2000 µS/cm	
** Probna zapremina 1 l, vreme taloženja 30 min	
*** bez abrazivnih materija	

Simboli na uređaju



Mlazevi pod visokim pritiskom mogu pri nestručnom rukovanju biti opasni. Mlaz ne sme da se usmerava prema ljudima, životinjama, aktivnoj električnoj opremi ili samom uređaju.

Sigurnosne napomene

- Treba se pridržavati odgovarajućih državnih zakonskih propisa za raspršivače tečnosti.
- Treba se pridržavati odgovarajućih državnih zakonskih propisa o zaštiti na radu. Raspršivači tečnosti moraju redovno da se proveravaju, a o rezultatima tih provera se svaki put mora sastaviti pismeni izveštaj.
- Na uređaju/priboru ne smeju da se vrše nikakve izmene.

Stepeni opasnosti

△ OPASNOST

Napomena koja ukazuje na neposredno preteću opasnost koja dovodi do teških telesnih povreda ili smrti.

△ UPOZORENJE

Napomena koja ukazuje na eventualno opasnu situaciju koja može dovesti do teških telesnih povreda ili smrti.

△ OPREZ

Napomena koja ukazuje na eventualno opasnu situaciju, koja može izazvati lakše telesne povrede.

PAŽNJA

Napomena koja ukazuje na eventualno opasnu situaciju koja može izazvati materijalne štete.

Posebni uslovi za korišćenje u oblastima u kojima postoji opasnost od eksplozija



- 1 Pumpa sme da se koristi samo u zonama koje odgovaraju stepenu zaštite od paljenja navedenom na natpisnoj pločici.
- 2 Pumpu treba uzemljiti elektrostatički. Podlogu treba učiniti provodljivom na odgovarajući način. Uvažiti TRGS 727.
- 3 Pumpa sme da se koristi samo ako je prethodno iz nje ispušten vazduh.
- 4 Nikada ne usisavajte tečnosti sa rastvaračima ili nerazređene kiseline i rastvarače! U to se na primer ubrajaju benzin, razređivači za boje ili mazut. Raspršena magla je lako zapaljiva, eksplozivna i otrovna. Ne koristite aceton, nerazređene kiseline i rastvarače, jer mogu nagristi materijale upotrebene na uređaju.
- 5 Dovodna temperatura tečnosti za pranje koja se sastoji od vode sa deterdžentom ne sme biti viša od 50 °C.

- 6 U određenim vremenskim intervalima treba proveravati da li se pumpa nalazi u besprekornom stanju i da li ispravno funkcioniše (između ostalog treba proveriti pohabanost ležajeva i zaptivenost pumpe). U slučaju neispravnosti, treba je popraviti.
- 7 Pumpa sme da radi samo sa onim tečnostima za pranje na čije su dejstvo materijali dovoljno otporni.
- 8 Creva moraju biti elektrostatički provodna (otpor $R < 10^6$ oma). Smeju se koristiti samo originalni delovi firme Kärcher.
- 9 Treba se pridržavati odgovarajućih državnih zakonskih propisa.

Sigurnosni elementi

Bezbednosni uređaji služe za zaštitu korisnika i zato ne smeju da se menjaju ili da se njihova funkcija zaobilazi.

Prekidač uređaja

On sprečava nehотиčno pokretanje uređaja. Za vreme pauza ili na kraju rada ga treba isključiti.

Sigurnosni zaustavljač

Sigurnosni zaustavljač na ručnoj prskalici sprečava nehottično uključivanje uređaja.

Prelivni ventil

- Kada se ručna prskalica zatvori, voda preko prelivnog ventila ističe u posudu sa plovkom. Nastaje kružni tok vode.
 - Kada se ručna prskalica ponovo otvori, prelivni ventil se zatvara. Pritisak prskanja se ponovo uspostavlja.
- Prelivni ventil je fabrički namešten i plombiran. Podešavanje vrši samo servisna služba.

Sigurnosni ventil

- Pri nedozvoljeno visokom pritisku otvara se sigurnosni ventil. Tečnost za pranje koja pritom izlazi štiti pumpu i visokopritisna creva od oštećenja do kojih može doći usled previsokog pritiska.

Sigurnosni ventil je fabrički namešten i plombiran. Podešavanje vrši samo servisna služba.

Poziciona kočnica

Poziciona kočnica sprečava samopokretanje uređaja.

Stavljanje u pogon

⚠ **OPASNOST**

Opasnost od povreda! Uređaj, vodovi, visokopritisno crevo i priključci moraju biti u besprekornom stanju. Ako stanje nije besprekorno, uređaj ne sme da se koristi.

➔ Zakočite pozicionu kočnicu.

Provera nivoa ulja

➔ Odsecite vrh nastavka za ulivanje ulja.

➔ Proverite nivo ulja visokopritisne pumpe.

Nivo ulja mora da se nalazi između oznaka MIN i MAX na rezervoaru za ulje.

➔ Po potrebi dopunite ulje (pogledajte tehničke podatke).

PAŽNJA

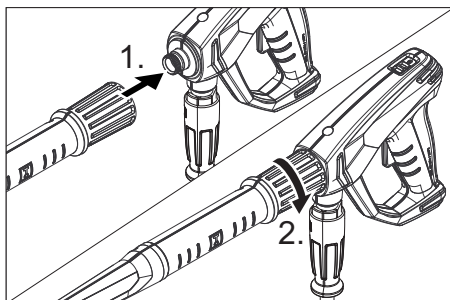
Opasnost od oštećenja! Ukoliko je ulje beličasto, obavestite o tome bez odlaganja Kärcherovu servisnu službu.

Montaža potisne ručke

➔ Montirajte potisnu ručku na okvir cevi.

Montaža pribora

Napomena: Sistem EASY!Lock povezuje komponente brzo i sigurno pomoću brzog navojnog spoja sa samo jednim okretajem.



- ➔ Visokopritisnu mlaznicu postaviti na cev za prskanje.
- ➔ Montirati i rukom pritegnuti slepu navrtku (EASY!Lock).
- ➔ Povezati cev za prskanje sa ručnom prskalicom i pritegnuti rukom (EASY!Lock).
- ➔ Crevo visokog pritiska i cev za prskanje spojite na ručnu prskalicu.

Napajanje strujom

- Za priključne vrednosti pogledajte tehničke podatke.
- Priključivanje na električnu mrežu mora obaviti elektroinstalater u skladu sa IEC 60364-1.
- Uređaj je serijski opremljen utikačem sa zaštitom od eksplozije. Ukoliko postojeća utičnica ne odgovara ovom utikaču, ovlašćeni električar treba da prilagodi ili utičnicu ili utikač.

⚠ **UPOZORENJE**

Ne sme se prekoračiti maksimalno dozvoljena impedancija mreže na mestu električnog priključka (vidi tehničke podatke).

U slučaju nejasnoća po pitanju impedancije mreže na mestu priključka obratite se lokalnoj elektrodistribuciji.

⚠ **OPASNOST**

- Proverite da li se navedeni napon na natpisnoj pločici podudara sa naponom izvora struje.
- Neodgovarajući električni produžni kablovi mogu biti opasni. Na otvorenom koristite samo za tu namenu odobrene i na odgovarajući način označene električne produžne kablove dovoljno velikog poprečnog preseka.
1 - 10 m: 2,5 mm²
10 - 30 m: 4 mm²

Priključak za vodu

⚠ **UPOZORENJE**

Pridržavajte se propisa vodovodnog preduzeća.

Za priključne vrednosti pogledajte natpisnu pločicu odnosno tehničke podatke.

- Koristite elektrostatički provodno crevo (otpor $R < 10^6$ oma, nije sadržano u isporuci). Prečnik mora biti najmanje 3/4 inča (cola).
- Priključite crevo na priključak za vodu uređaja.
- Priključite crevo na slavinu za vodu.

PAŽNJA

Uređaj za čišćenje pod visokim pritiskom nikada ne sme da radi sa zatvorenom slavinom za vodu, jer rad na suvo može da ošteti pumpu visokog pritiska.

Deterdžent

⚠ OPASNOST

Opasnost od povreda!

- Koristite samo Kärcher proizvode.
- Ni u kom slučaju nemojte da sipate rastvarače (benzin, aceton, razređivače i sl.).
- Izbegavajte kontakt sa očima i kožom.
- Obratite pažnju na sigurnosne napomene i instrukcije za rukovanje proizvo
- Obratite pažnju na sigurnosne napomene na pakovanjima deterdženata.
- Radi očuvanja čovekove okoline deterdžente treba koristiti štedljivo.
- Deterdžent mora biti prikladan za površinu koja se čisti.

Preporučeni deterdženti:

- RM 31 ASF
- RM 55 ASF
- RM 81 ASF
- Usisno crevo za deterdžent ubacite u spoljašnji rezervoar za deterdžent.
- Napunite/zamenite prazan rezervoar za deterdžent.

Ispuštanje vazduha iz uređaja

- Odvijte mlaznicu.
- Uključite uređaj pa ga pustite da radi sve dok voda iz cevi za prskanje ne počne da ističe bez mehurića.
- Uređaj nakon toga isključite pa ponovo navijte mlaznicu.

Rukovanje

Sigurnosne napomene

⚠ OPASNOST

- *Zabranjeno je prelaziti vozilima preko strujnog priključnog kabla i creva visokog pritiska.*
- *Opasnost od povreda! Okidačka poluga i sigurnosna poluga ne smeju da se uklješte tokom rada.*
- *Opasnost od povreda! U slučaju neispravne sigurnosne poluge, obratiti se servisnoj službi.*
- *Opasnost od povreda mlazom vode pod visokim pritiskom. Pre svih radova na uređaju sigurnosnu blokadu na ručnoj prskalici gurnuti napred.*

⚠ UPOZORENJE

Zbog vode koja u mlazu izbija iz mlaznice visokog pritiska na ručnu prskalicu deluje povratna udarna sila. Pobrinite se za sigurno uporište i čvrsto obema rukama držite ručnu prskalicu i cev za prskanje.

Otvaranje/zatvaranje ručne prskalice

- Otvoriti ručnu prskalicu: aktivirati sigurnosnu polugu i okidačku polugu.
- Zatvoriti ručnu prskalicu: pustiti sigurnosnu polugu i okidačku polugu.

Uključivanje uređaja

- Otvorite slavinu.
- Utaknite strujni utikač.
- Prekidač uređaja prebacite na "I".
- Otkočiti sigurnosnu polugu, u tu svrhu sigurnosnu blokadu gurnuti prema nazad.
- Otvorite ručnu prskalicu.

Izbor nastavka

Plijosnata mlaznica

- Natpis: 25060
- Ugao prskanja od 25°
- Za uobičajeno čišćenje

Mlaznica niskog pritiska

Napomena:

- Natpis: 0250
- Za nanošenje deterdženta

Rad sa deterdžentom

⚠ OPASNOST

Opasnost od povreda! Pre zamene mlaznica isključiti uređaj i aktivirati ručnu prskalicu sve dok se iz uređaja u potpunosti ne ispusti pritisak.

- Osigurati sigurnosnu polugu, u tu svrhu sigurnosnu blokadu gurnuti prema napred.
- Zamenite mlaznicu pod visokim pritiskom mlaznicom pod niskim pritiskom.
- Izvucite crevo za usisavanje deterdženta iz rezervoara za deterdžent.
- Okrenite filter na crevu za usisavanje deterdženta kako biste dozirali deterdžent.

Prekid rada

- Zatvorite ručnu prskalicu. Uređaj se isključuje.
- Osigurati sigurnosnu polugu, u tu svrhu sigurnosnu blokadu gurnuti prema napred.
- Ručnu prskalicu zajedno sa cevi za prskanje odložite u do za odlaganje cevi za prskanje.

Nakon prekida:

- Otkočiti sigurnosnu polugu, u tu svrhu sigurnosnu blokadu gurnuti prema nazad.
- Otvorite ručnu prskalicu. Uređaj se ponovo uključuje.

Nakon svake primene

Nakon rada sa deterdžentom

- Mlaznicu niskog pritiska zameniti visokopritisnom mlaznicom.
- Prekidač uređaja prebacite na "I".
- Uređaj isperite u trajanju od najmanje 1 minuta uz otvorenu ručnu prskalicu.

Isključivanje uređaja

- Zatvorite dovod vode.
- Otvorite ručnu prskalicu.
- Pumpu uključiti na prekidaču uređaja i ostaviti da radi 5-10 sekundi.
- Zatvorite ručnu prskalicu.
- Prekidač uređaja prebacite na "0/OFF".
- Suvim rukama izvucite utikač iz utičnice za struju.
- Uklonite priključak za vodu.
- Pritiskajte ručnu prskalicu sve dok se iz uređaj u potpunosti ne ispusti pritisak.
- Osigurati sigurnosnu polugu, u tu svrhu sigurnosnu blokadu gurnuti prema napred.

Transport

⚠ OPREZ

Opasnost od povreda i oštećenja! Prilikom transporta pazite na težinu uređaja.

PAŽNJA

Okidačku polugu tokom transporta zaštititi od oštećenja.

- Prilikom transporta vozilima osigurajte uređaj od klizanja i nakretanja u skladu sa odgovarajućim važećim propisima.

Vožnja

- Otkočite pozicionu kočnicu.
- Gurajte uređaj.

Prevoz pomoću kрана

- Mehanizam za podizanje pričvrstite po sredini poprečnog držača za kranski pretovar.

⚠ OPASNOST

Opasnost od povreda u slučaju pada uređaja.

- Proverite poprečni držač za kranski pretovar pre svakog prevoza kranom.
- Uređaj podižite samo na poprečnom držaču za kranski pretovar.
- Pobrinite se da se na mehanizmu za podizanje nehотиčno ne otkači teret.
- Pre prevoza pomoću kрана uklonite cev za prskanje sa ručnom prskalicom.
- Uređaj smeju prevoziti pomoću kрана samo osobe koje su upućene u rukovanje kranom.

- *Nemojte stajati ispod tereta.*
- *Pobrinite se da se niko ne nalazi u području opasnosti kрана.*
- *Nikada ne ostavljajte uređaj na kранu bez nadzora.*

Skladištenje

⚠ OPREZ

Opasnost od povreda i oštećenja! Pri skladištenju imajte u vidu težinu uređaja.

Stavljanje uređaja van pogona

PAŽNJA

Opasnost od oštećenja! Voda koja se smrzava u uređaju može uništiti delove istog. Pri dugotrajnijim pauzama u radu ili ako nije moguće skladištenje na mestu zaštićenom od mraza:

- Ispustite vodu.
- Ispirite uređaj antifrizom.

Ispuštanje vode

- Odvijte crevo za dovod vode i crevo visokog pritiska.
- Pustite da uređaj radi najviše 1 minut dok se pumpa i vodovi ne isprazne.

Ispiranje uređaja antifrizom

Napomena:

Pridržavajte se propisa za rukovanje proizvođača antifrizu.

- Kroz uređaj upumpajte uobičajeno sredstvo protiv smrzavanja (antifriz).
- Time se postiže izvesna zaštita od korozije.

Nega i održavanje

⚠ OPASNOST

Opasnost od povreda!

Pre svih radova na nezi i održavanju isključite uređaj i izvucite strujni utikač iz utičnice.

Sigurnosno ispitivanje / Ugovor o servisiranju

Sa Vašim prodavcem možete dogovoriti obavljanje redovnog sigurnosnog ispitivanja ili sklopiti ugovor o održavanju. Molimo Vas da se o tome posavetujete.

Intervali održavanja

Svakodnevno

- Proverite nivo ulja visokopritisne pumpe.
Nivo ulja mora da se nalazi između oznaka MIN i MAX na rezervoaru za ulje.
- Po potrebi dopunite ulje (pogledajte tehničke podatke).

PAŽNJA

Opasnost od oštećenja! Ukoliko je ulje beličasto, obavestite o tome bez odlaganja Kärcherovu servisnu službu.

Jednom sedmično ili nakon 40 sati rada

- Očistite filter na priključku vode.
- Očistite filter na crevu za usisavanje deterđenta.
- Proverite zaptivenost ventila sa plovkom u posudi sa plovkom.

Nakon 50 sati rada

- Zamenite ulje visokopritisne pumpe.

Svakih 500 sati rada, najmanje jednom godišnje

- Servisnoj službi prepustite uređaj radi servisiranja.
- Zamenite ulje visokopritisne pumpe.

Radovi na održavanju

Čišćenje filtera na priključku vode

- Odvijte kućište filtera, izvadite filter, očistite ga i vratite nazad.

Čišćenje filtera na crevu za usisavanje deterđenta

- Izvadite crevo za usisavanje deterđenta.
- Operite filter vodom i vratite nazad.

Zamena ulja

- Za vrstu ulja i količinu punjenja pogledajte odlomak "Tehnički podaci".
- Izvijte zavrtanj za ispuštanje ulja.
- Ispustite ulje u prihvatnu posudu.
- Uvijte zavrtanj za ispuštanje ulja.
- Novo ulje polako napunite do oznake "MAX" na rezervoaru za ulje.

Napomena:

Pobrinite se za neometano ispuštanje mehurića vazduha.

Staro ulje bacite u skladu sa propisima o očuvanju čovekove okoline ili ga predajte na sabirnom mestu.

Plan održavanja

Habajući delovi	Sati rada
Zaptivke visokog/niskog pritiska	1000 h
Usisni i pritisni ventili	1000 h
O-prstenovi/potporni prstenovi prelivnog ventila	1000 h
Kuglični ležajevi prenosnika pumpe	2000 h
Radni prstenovi za ulje, zaptivke vratila	2000 h

Otklanjanje smetnji

Manje smetnje možete sami ukloniti uz pomoć sledećeg pregleda.

U slučaju nedoumice obratite se ovlašćenoj servisnoj službi.

⚠ **OPASNOST**

Opasnost od povreda!

Pre svih radova na nezi i održavanju isključite uređaj i izvucite strujni utikač iz utičnice.

⚠ **UPOZORENJE**

Popravke i radove na električnim sastavnim delovima sme da izvodi samo ovlašćena servisna služba u oblastima u kojima ne postoji opasnost od eksplozija.

Uređaj ne radi

- Nema napona
- ➔ Proverite utikač i utičnicu.
- ➔ Proverite da li se navedeni napon na natpisnoj pločici podudara sa naponom izvora struje.
- ➔ Proverite da li je strujni priključni kabl oštećen.
- Pregrejan motor
- ➔ Isključite uređaj i ostavite ga da se ohladi. Otklonite uzrok smetnje. Ponovo uključite uređaj.

Uređaj ne uspostavlja pritisak

- Pogrešna mlaznica
 - ➔ Proverite da li je izabrana ispravna veličina mlaznice (pogledajte odlomak "Tehnički podaci").
 - Vazduh u sistemu
- Ispustite vazduh iz pumpe:
- ➔ Odvijte mlaznicu. Uključite uređaj pa ga pustite da radi sve dok voda iz cevi za prskanje ne počne da ističe bez mehurića. Uređaj nakon toga isključite pa ponovo navijte mlaznicu.
 - Mlaznica je začepljena/isprana
 - ➔ Očistite/zamenite mlaznicu.
 - Filter na priključku vode je zaprljan
 - ➔ Očistite filter na priključku vode.
 - Količina dotoka vode je premala
 - ➔ Proverite dotočnu količinu vode (pogledajte tehničke podatke).
 - Dovodi do pumpe nisu zaptiveni ili su začepljeni
 - ➔ Proverite zaptivenost i prohodnost svih dovodnih vodova do pumpe visokog pritiska.

Pumpa visokog pritiska je nedovoljno zaptivena

- ➔ Dopuštene su 3 kapi vode u minuti, koje mogu kapati na donjoj strani uređaja. Ukoliko uređaj mnogo propušta, obratite se servisnoj službi.

Pumpa visokog pritiska lupa

- Dovodi do pumpe nisu zaptiveni ili su začepljeni
 - ➔ Proverite zaptivenost i prohodnost svih dovodnih vodova do pumpe visokog pritiska.
 - Vazduh u sistemu
- Ispustite vazduh iz pumpe:
- ➔ Odvijte mlaznicu. Uključite uređaj pa ga pustite da radi sve dok voda iz cevi za prskanje ne počne da ističe bez mehurića. Uređaj nakon toga isključite pa ponovo navijte mlaznicu.

Neravnomeran mlaz vode

- Količina dotoka vode je premala
- Proverite dotočnu količinu vode (pogledajte tehničke podatke).

Uređaj ne usisava deterdžent

- Umetnuta je pogrešna mlaznica.
- Zamenite mlaznicu pod visokim pritiskom mlaznicom pod niskim pritiskom.
- Zaprljan filter na crevu za usisavanje deterdženta
- Očistite filter.
- Povratni ventil je zalepljen
- Skinite crevo za deterdžent pa tupim predmetom odvojite povratni ventil.
- Rezervoar za deterdžent je prazan
- Napunite/zamenite rezervoar za deterdžent.

Garancija

- U svakoj zemlji važe garantni uslovi koje je izdala naša nadležna distributivna organizacija. Eventualne smetnje na uređaju za vreme trajanja garancije otklanjamo besplatno, ukoliko je uzrok greška u materijalu ili proizvodnji.
- Garancija stupa na snagu samo ukoliko Vaš prodavac prilikom prodaje u potpunosti ispuni, overi i potpiše poštansku kartu za slanje odgovora, koju ćete Vi potom poslati na adresu distributivne organizacije u Vašoj državi.
- U slučaju garancije Vas molimo da se sa priborom i potvrdom o kupovini obratite svome prodavcu ili najbližoj ovlašćenoj servisnoj službi.

Pribor i rezervni delovi

Koristite samo originalni pribor i originalne rezervne delove, oni pružaju garanciju za bezbedan i nesmetan rad uređaja.

Informacije o priboru i rezervnim delovima možete pronaći na www.kaercher.com.

Izjava o usklađenosti sa propisima EU

Ovim izjavljujemo da ovdje opisana mašina po svojoj koncepciji i načinu izrade, sa svim njenim modelima koje smo izneli na tržište, odgovara osnovnim zahtevima dole navedenih propisa Evropske Zajednice o sigurnosti i zdravstvenoj zaštiti. Ova izjava prestaje da važi ako se bez naše saglasnosti na mašini izvedu bilo kakve promene.

Proizvod: Uređaj za čišćenje pod visokim pritiskom
Tip: 1.353-xxx
Tip: HD 10/16 Cage Ex

Odgovarajuće EU-direktive:

2000/14/EZ
2006/42/EZ (+2009/127/EZ)
2014/30/EU
2014/34/EU

Primenjene usklađene norme:

EN 60335-1
EN 60335-2-79
EN 1127-1: 2011
EN 13463-1: 2009
EN 13463-5: 2011
EN 55014-1: 2006+A1: 2009+A2: 2011
EN 55014-2: 2015
EN 61000-3-2: 2014
EN 61000-3-11: 2000

U skladu sa:

TRGS 727
DGUV 113-001

Primenjeni postupak ocenjivanja usklađenosti:

2000/14/EZ: Prilog V

Nivo jačine zvuka dB(A)

Izmerena: 85
Zagarantovana: 87

br. imenovanog mesta

0123
TÜV Product Service GmbH
Gottlieb Daimler- Str. 7
70794 Filderstadt

Oznaka



II 2 G c IIB T3 +5°C<Ta<+40°C

Potpisnici deluju po nalogu i uz punomoć upravnog odbora.


H. Jenner

Chairman of the Board of Management


S. Reiser


Director Regulatory Affairs & Certification

Opunomoćeni za izradu dokumentacije:
S. Reiser

Alfred Kärcher SE & Co. KG
Alfred-Kärcher-Straße 28-40
71364 Winnenden (Germany)
Tel.: +49 7195 14-0
Fax: +49 7195 14-2212

Winnenden, 2019/05/01

Tehnički podaci

Tip		HD 10/16-4 Cage Ex
Strujni priključak		
Napon	V	400
Vrsta struje	--	3~
Frekvencija	Hz	50
Priključna snaga	kW	5,5
Mrežni osigurač (intertni)	A	16
Maksimalno dozvoljena impedancija	Ω	(0,086+j0,054)
Priključak za vodu		
Dovodni pritisak (maks.)	MPa (bar)	1 (10)
Maks. dovodna temperatura	°C	50
Min. dovodni protok	l/min (l/h)	16,7 (1000)
Dužina dovodnog creva (min.)	m	7,5
Prečnik dovodnog creva (min.)	inč	3/4
Podaci o snazi		
Radni pritisak vode (sa standardnom mlaznicom)	MPa (bar)	16 (160)
Maks. radni nadpritisak (sigurnosni ventil)	MPa (bar)	22,0 (220)
Protočna količina	l/min (l/h)	16,7 (1000)
Veličina mlaznice kod standardne mlaznice	--	60
Povratna udarna sila ručnog pištolja za prskanje	N	35
Izračunate vrednosti prema EN 60335-2-79		
Emisija buke		
Nivo zvučnog pritiska L_{pA}	dB(A)	71
Nepouzdanost K_{pA}	dB(A)	2
Nivo zvučne snage L_{WA} + nepouzdanost K_{WA}	dB(A)	87
Vrednost vibracije na ruci		
Ručna prskalica	m/s^2	<2,5
Cev za prskanje	m/s^2	<2,5
Nepouzdanost K	m/s^2	1
Radni mediji		
Količina ulja za pumpu	l	2
Vrsta ulja za pumpu	--	Hypoid SAE 90 (6.288-016.0)
Dimenzije i težine		
Dužina	mm	980
Širina	mm	720
Visina	mm	1100
Tipična radna težina	kg	114
Razno		
Temperatura okoline	°C	+5...+40
Stepen zaštite od paljenja		Ex II 2 G c IIB T3 +5°C<Ta<+40°C

Servisna služba

Tip uređaja:

Fabrički br.:

Pušten u pogon dana:

Ispitivanje sprovedeno dana:

Nalaz:

Potpis

Ispitivanje sprovedeno dana:

Nalaz:

Potpis

Ispitivanje sprovedeno dana:

Nalaz:

Potpis

Ispitivanje sprovedeno dana:

Nalaz:

Potpis

Ispitivanje sprovedeno dana:

Nalaz:

Potpis



Преди първото използване на Вашия уред прочетете това оригинално инструкция за работа, действайте според него и го запазете за по-късно използване или за следващия притежател.

- Преди първото пускане в експлоатация непременно прочетете Упътването за експлоатация № 5.951-949.0!
- При транспортни дефекти незабавно информирайте търговеца.
- При разопаковане проверете дали в опаковката липсват принадлежности от окомплектовката или има повредени елементи.

Съдържание

Опазване на околната среда	BG	1
Елементи на уреда	BG	1
Употреба по предназначение	BG	2
Символи на уреда	BG	3
Указания за безопасност . . .	BG	3
Предпазни приспособления .	BG	3
Пускане в експлоатация	BG	4
Обслужване	BG	6
След всяка употреба.	BG	7
Транспорт.	BG	7
Съхранение	BG	7
Спиране от експлоатация. . .	BG	8
Грижи и поддръжка	BG	8
Помощ при неизправности. .	BG	9
Гаранция	BG	10
Принадлежности и резервни части.	BG	10
ЕС Декларация за съответствие.	BG	11
Технически данни	BG	12
Служба за работа с клиенти.	BG	13

Опазване на околната среда



Опаковъчните материали могат да се рециклират. Моля не хвърляйте опаковките при домашните отпадъци, а ги предайте на вторични суровини с цел повторна употреба.



Старите уреди съдържат ценни материали, подлежащи на рециклиране, които могат да бъдат употребени повторно. Батерии, масла и подобни на тях не бива да попадат в околната среда. Поради това моля отстранявайте старите уреди, използвайки подходящи за целта системи за събиране.

Електрическите и електронните уреди често съдържат съставни части, които при неправилно боравене или неправилно изхвърляне могат да представляват потенциална опасност за човешкото здраве и за околната среда. Въпреки това за правилната експлоатация на уредите тези съставни части са необходими. Обозначените с този символ уреди не трябва да бъдат изхвърляни с битовите отпадъци.

Моля не допускайте в околната среда да попадат моторно масло, нафта, дизел и бензин. Моля пазете почвата и отстранявайте старите масла опазвайки околната среда.

Указания за съставките (REACH)

Актуална информация за съставките ще намерите на:

www.kaecher.com/REACH

Елементи на уреда

Виж схемите на страница 2

- 1 Резервоар за маслото
- 2 Помпа под високо налягане
- 3 Възвратен клапан на засмукването на почистващ препарат
- 4 Предпазен клапан
- 5 Винт за изпускане на масло
- 6 Маркуч за всмукване на почистващ препарат с филтър и дозиране на почистващия препарат
- 7 Предпазна спирачка
- 8 Лост на спусъка
- 9 Предпазен лост
- 10 Пистолет за ръчно пръскане EASY!Force

- 11 Маркуч за високо налягане EASY!Lock
- 12 Плъзгаща скоба
- 13 Напречна подпора за товарене на кран
- 14 Поставка за стоманената тръба
- 15 Тръбна рамка
- 16 Съд с поплавак
- 17 Захранване с вода с филтър
- 18 Извод за високо налягане EASY!Lock
- 19 Застопоряваща спирачка
- 20 Захранващ кабел с щепсел
- 21 Електромотор
- 22 Ключ на уреда
- 23 Дюза за ниско налягане
- 24 Съединителна гайка
- 25 Дюза високо налягане
- 26 Тръба за разпръскване EASY!Lock

Цветно обозначение

- Обслужващите елементи за процеса на обслужване са жълти.
- Обслужващите елементи за поддръжка и сервиз са светлосиви.

Употреба по предназначение

Уредът е разработен специално за работа в застрашени от експлозии области (зона 1 и зона 2).

Използвайте този уред за почистване с високо налягане само:

- за почистване на машини, превозни средства, строителни конструкции и инструменти, за които се допуска единствено почистване с уреди за почистване под високо налягане.
- с позволени от Керхер принадлежности и резервни части.
- Не по предназначение и поради това забранено е почистването на хора и животни. Поради струята под високо налягане съществува значителна опасност от нараняване
- Не по предназначение и поради това забранено е почистването на отделни части. Те могат да се подхванат от струята под високо налягане и да наранят хора или да повредят други части.

- Задействането на уреда е позволено само с вода.
- Ако за почистваща течност се използва вода, пазете инсталацията от замръзване и увреждания поради замръзване на водата.

Изисквания към качествата на водата:

ВНИМАНИЕ

Като флуид под високо налягане се позволява използването само на чиста вода. Замърсяванията водят до преждевременно износване или отлагания в уреда.

Ако се използва рециклирана вода, не бива да се надвишават следните гранични стойности.

рН-стойност	6,5...9,5
електрическа проводимост *	проводимост чиста вода +1200 µS/cm
утаяващи се вещества **	< 0,5 mg/l
филтриращи се вещества ***	< 50 mg/l
Въглеродороди	< 20 mg/l
Хлорид	< 300 mg/l
Сулфат	< 240 mg/l
калций	< 200 mg/l
Обща твърдост	< 28 °dH < 50 °TH < 500 ppm (mg CaCO ₃ /l)
Желязо	< 0,5 mg/l
Манган	< 0,05 mg/l
Мед	< 2 mg/l
Активен хлор	< 0,3 mg/l
без лоши миризми	
* общ максимум 2000 µS/cm	
** обем на пробата 1 л, време за утаяване 30 мин	
*** без абразивни вещества	

Символи на уреда



Силните струи под налягане могат при неправилно ползване да са опасни. Не насочвайте струята към хора, животни, активни електрически уреди или към самия уред.

Указания за безопасност

- Да се спазват съответните национални изисквания на законодателя за струйни апарати.
- Да се спазват съответните национални изисквания на законодателя за предпазване от злополуки. Струйните апарати трябва да се проверяват редовно и резултата от проверката да се записва.
- По уреда/аксесоарите не трябва да се предприемат промени.

Степени на опасност

⚠ ОПАСНОСТ

Указание за непосредствено грозяща опасност, която води до тежки телесни наранявания или до смърт.

⚠ ПРЕДУПРЕЖДЕНИЕ

Указание за възможна опасна ситуация, която може да доведе до тежки телесни наранявания или до смърт.

⚠ ПРЕДПАЗЛИВОСТ

Указание за възможна опасна ситуация, която може да доведе до леки наранявания.

ВНИМАНИЕ

Указание за възможна опасна ситуация, която може да доведе до материални щети.

Особени условия във взривоопасни области



- 1 Позволено е използването на помпата само в зони, които съответстват на посочената на фирмената табелка вид защита против запалване.

- 2 Помпата трябва да се заземи електростатично. Основата трябва да бъде със съответно проводящо изпълнение.
Спазвайте TRGS 727.
- 3 Не е позволено използването на помпата, ако преди това е била обезвъздушена.
- 4 Никога не засмуквайте течности, съдържащи разтворители, или неразредени киселини и разтворители! Такива са например бензин, разреждатели за бои или нафта. Силно разпръскваната струя е лесно възпламенима, експлозивна и отровна. Не използвайте ацетон, неразредени киселини и разтворители, защото те атакуват използваните в уреда материали.
- 5 Температурата на постъпващата почистваща течност, състояща се от вода и почистващи препарати, не трябва да надвишава 50 °C.
- 6 Помпата трябва да се проверява на съответни интервали от време за безупречност на състоянието и функцията (също лагерите за износване, помпата за херметичност). При необходимост да се извърши ремонт.
- 7 Позволено е използването на помпата само с почистващи препарати, на чието влияние материалите са достатъчно устойчиви.
- 8 Маркучите трябва да бъдат електростатично проводими (съпротивление $R < 10^6 \text{ Ohm}$).
Позволено използването единствено на оригинални части на Kärcher.
- 9 Да се спазват съответните национални изисквания на законодателя.

Предпазни приспособления

Предпазните приспособления служат за защита на потребителя не трябва да се изключват или да се променят функциите им.

Ключ на уреда

Той предотвратява непреднамереното задействане на уреда. При прекъсване на работа или при спиране на експлоатацията да се изключи.

Предпазна спирачка

Предпазното спирачно зъбно колело на пистолета за ръчно пръскане предотвратява неволно включване на уреда.

Преливен вентил

- Ако пистолетът за ръчно пръскане се затвори, водата изтича през преливния вентил в резервоара с поплавък. Получава се циркулация на водата.
- Щом пистолета за ръчно пръскане отново се отвори, преливният вентил се затваря. Отново се настройва налягането на пръскане.

Преливният вентил е настроен и пломбиран още в завода. Настройка само в сервиса.

Предпазен клапан

- При недопустимо високо налягане се отваря предпазният клапан. Отделящата се при това почистваща течност защитава помпата и маркучите за работа под налягане от последващи щети от твърде високо налягане. Предпазният клапан е настроен и пломбиран още в завода. Настройка само в сервиса.

Застопоряваща спирачка

Застопоряващата спирачка предотвратява самопроизволното предвижване на уреда.

Пускане в експлоатация

⚠ ОПАСНОСТ

Опасност от нараняване! Уредът, захранващите кабели, маркучът за работа под налягане и връзките трябва да бъдат в отлично състояние. Ако уредът не е в отлично състояние, използването му е забранено.

- ➔ Да се блокира застопоряващата спирачка.

Да се провери нивото на маслото

- ➔ Да се отреже върха на гърловината за пълнене на масло.
- ➔ Проверете нивото на маслото на помпата под високо налягане. Нивото на маслото трябва да бъде между маркировка MIN и MAX на резервоара за масло.
- ➔ При необходимост да се долее масло (вижте Технически данни).

ВНИМАНИЕ

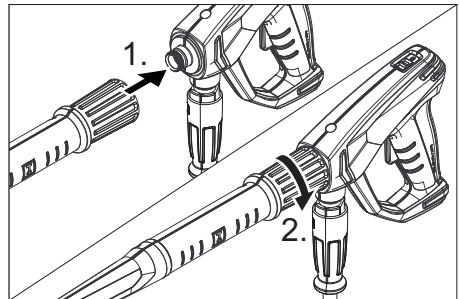
Опасност от увреждане! При млекоподобно масло информирайте веднага сервиса на Kärcher.

Монтирайте плъзгащата скоба

- ➔ Монтирайте плъзгащите скоби на тръбната рамка.

Монтирайте принадлежностите

Указание: Системата EASY!Lock свързва компонентите посредством високо-ефективна резба само с едно завъртане - бързо и сигурно.



- ➔ Поставете дюзата за работа под високо налягане върху тръбата за разпръскване.
- ➔ Монтирайте съединителната гайка и затегнете на ръка (EASY!Lock).
- ➔ Свържете тръбата за разпръскване с пистолета за ръчно пръскане и затегнете здраво на ръка (EASY!Lock).
- ➔ Свържете маркуча за работа под налягане и тръбата за разпръскване с пистолета за ръчно пръскане.

Захранване с ток

- Параметрите за свързване вижте от Технически данни.
- Електрическият извод трябва да се изпълни от електротехник и да съответства на IEC 60364-1.
- Уредът е оборудван серийно с Ех щепсел. Ако наличната контактна кутия не съответства на този щепсел, адаптацията на контактната кутия или на щепсела трябва да се изпълни от специалист.

⚠ ПРЕДУПРЕЖДЕНИЕ

Да не се надвишава максимално допустимото пълно напрежение на мрежата на електрическата точка за присъединяване (вижте Технически данни).

При неясноти по отношение на наличното на Вашата точка за присъединяване пълно напрежение на мрежата моля да се свържете с Вашето предприятие по електрозахранване.

⚠ ОПАСНОСТ

- Проверете, дали посоченото на фирмената табелка напрежение съпада с напрежението на източника на ток.
- Неподходящите електрически удължителни кабели могат да са опасни. На открито използвайте само съответно разрешените и съответно обозначени електрически удължителни кабели с достатъчно напречно сечение на кабелите:
1 - 10 м: 2,5 мм²
10 - 30 м: 4 мм²

Захранване с вода

⚠ ПРЕДУПРЕЖДЕНИЕ

Съблюдавайте разпоредбите на водоснабдителната компания.

За параметрите за свързване виж табелката на уреда/техническите параметри.

- Използвайте електростатичен маркуч (Съпротивление $R < 10^6 \text{ Ohm}$, не е в обема на доставка). Диаметър минимум 3/4 цола.

- Подвържете маркуча на извода за вода на уреда.

- Подвържете маркуча на водния кран.

ВНИМАНИЕ

Уреда за почистване под високо налягане никога да не се експлоатира със затворен кран на водата, тъй като работата на сухо води до повреда на помпата високо налягане.

Почистващ препарат

⚠ ОПАСНОСТ

Опасност от нараняване!

- Използвайте само продукти на Керхер.
- В никакъв случай не наливайте разтворители (бензин, ацетон, разреждители и т.н.).
- Да се избягва контакт с очите и кожата.
- Да се спазват указанията за безопасност и работа на производителя на почистващия препарат.
- Спазвайте указанията за безопасност за почистващите средства.
- За да щадите околната среда, подхождайте пестеливо към почистващото средство.
- Почистващият препарат трябва да бъде подходящ за повърхността за почистване.

Препоръчително средство за почистване:

- RM 31 ASF
- RM 55 ASF
- RM 81 ASF

- Маркуча за всмукване но почистващ препарат поставете във външен резервоар за почистващ препарат.

- Долейте/сменете празния резервоар за почистващ препарат.

Уреда да се обезвъздуши

- Да се развие дюзата.
- Включете уреда и го оставете да работи дотогава, докато водата започне да изтича без мехурчета от тръбата за разпръскване.
- Уреда да се изключи и отново да се завие дюзата.

Обслужване

Указания за безопасност

⚠ ОПАСНОСТ

- *Захранващия кабел и маркуча за работа под налягане не трябва да се настъпват.*
- *Опасност от нараняване! По време на работа лостът на спусъка и предпазният лост не трябва да бъдат блокирани.*
- *Опасност от нараняване! При повреден предпазен лост, се свържете с клиентската служба.*
- *Опасност от наранявания поради водна струя под високо налягане. Преди всички работи по уреда, натиснете напред предпазителя на пистолета за ръчно пръскане.*

⚠ ПРЕДУПРЕЖДЕНИЕ

Поради излизащата водна струя от дюзата под високо налягане, на пистолета за ръчно пръскане действа реактивна сила. Погрижете се за сигурен стоеж и дръжте пистолета за ръчно пръскане здраво с две ръце.

Отваряне/затваряне на пистолета за ръчно пръскане

- Отваряне на пистолета за ръчно пръскане: натиснете предпазния лост и лоста на спусъка.
- Затваряне на пистолета за ръчно пръскане: освободете предпазния лост и лоста на спусъка.

Включване на уреда

- Отворете крана за водата.
- Включете щепсела в електрическата мрежа.
- Поставете ключа на уреда на „I“.
- освободете пистолета за ръчно пръскане, като за целта избутате назад предпазната спирачка.
- Отворете пистолета за ръчно пръскане.

Избор на дюза

Дюза за плоска струя

- Маркировка: 25060
- 25° ъгъл на струята
- За най-обичайнети работи по почистването

Дюза за ниско налягане

Указание:

- Маркировка: 0250
- За нанасяне на почистващ препарат

Работа с почистващи средства

⚠ ОПАСНОСТ

Опасност от нараняване! Преди смяна на дюзите изключете уреда и задействайте пистолета за ръчно пръскане, докато уредът остане без налягане.

- подсигурете пистолета за ръчно пръскане, като за целта избутате напред предпазната спирачка.
- Заменете дюзата високо налягане с дюза ниско налягане.
- Извадете маркуча за всмукване на почистващ препарат от резервоара за почистващ препарат.
- Завъртете филтъра на маркуча за всмукване на почистващ препарат, за да дозирате почистващия препарат.

Прекъсване на работа

- Затваряне на пистолета за ръчно пръскане.
Уредът се изключва.
- подсигурете пистолета за ръчно пръскане, като за целта избутате напред предпазната спирачка.
- Пистолета за ръчно пръскане вкл. тръбата за разпръскване да се приберат в мястото за съхранение на тръбата за разпръскване.

След прекъсването:

- освободете пистолета за ръчно пръскане, като за целта избутате назад предпазната спирачка.
- Отворете пистолета за ръчно пръскане.
Уредът отново се изключва.

След всяка употреба

След работа с почистващи препарати

- Сменете дюзата за ниско налягане с дюза за високо налягане.
- Поставете ключа на уреда на „I“.
- Изплакнете уреда минимум 1 минута с чиста вода при отворен пистолет за ръчно пръскане.

Изключете уреда

- Затворете входа за водата.
- Отворете пистолета за ръчно пръскане.
- Включете помпата с прекъсвача на уреда и оставете да работи 5-10 секунди.
- Затваряне на пистолета за ръчно пръскане.
- Поставете ключа на уреда на положение „0/OFF“.
- Издърпвайте щепсела от контакта само със сухи ръце.
- Отстранете захранването с вода.
- Задействайте пистолета за пръскане на ръка, докато уреда остане без налягане.
- подсигурете пистолета за ръчно пръскане, като за целта избутате напред предпазната спирачка.

Транспорт

⚠ ПРЕДПАЗЛИВОСТ

Опасност от нараняване и увреждания! При транспортиране имайте пред вид теглото на уреда.

ВНИМАНИЕ

При транспортиране предпазвайте лоста на спусъка от повреда.

- При транспорт в автомобили осигурявайте уреда съгласно валидните директиви против плъзгане и преобръщане.

Пътуване

- Освобождаване на застопоряващата спирачка.
- Избутайте уреда.

Транспорт с кран

- Закрепете приспособлението за повдигане в средата на напречната подпора за товарене на кран

⚠ **ОПАСНОСТ**

Опасност от нараняване поради преобрънат уред

- Преди всеки транспорт с кран проверявайте напречната подпора за укреждане.
- Повдигайте уреда само за напречната подпора за товарене на кран
- Осигурете приспособлението за повдигане от непреднамерено откачане на товара.
- Отстранете тръбата за разпръскване с пистолета за ръчно пръскане от транспорта с кран
- Позволено е транспортирането на уреда с кран само от лица, които са инструктирани за обслужване на крана.
- Не стойте под товарите.
- Внимавайте за това, в опасната област на крана да не се намират хора.
- Не оставяйте уреда без наблюдение на крана.

Съхранение

⚠ ПРЕДПАЗЛИВОСТ

Опасност от нараняване и повреда! При съхранение имайте пред вид теглото на уреда.

Спиране от експлоатация

ВНИМАНИЕ

Опасност от увреждане! Замръзналата вода в уреда може да повреди частите на уреда.

При по-продължителни прекъсвания на работа или когато не е възможно съхранение осигурено против замръзване:

- Да се продуха водата.
- Уреда да се изплакне с препарат за защита от замръзване.

Да се продуха водата

- Да се развият захранващия маркуч за вода и маркуча за работа под налягане.
- Уреда да се остави да работи макс. 1 минута докато се изпразнят помпата и проводите.

Уреда да се изплакне с антифриз

Указание:

Да се спазват разпоредбите за работа на производителя на препарата за защита от замръзване.

- В уреда да се напоми конвенционален антифриз.

По този начин се постига известна корозионна защита.

Грижи и поддръжка

⚠ ОПАСНОСТ

Опасност от нараняване!

Преди всякакви работи по поддръжката уредът да се изключва и щепселът да се изважда от контакта.

Инспекция за сигурност/Договор за поддръжка

Можете да договорите редовна инспекция за сигурност с Вашия търговец или да сключите договор за поддръжка.

Моля искайте съвети.

Интервали на поддръжка

Ежедневно

- Проверете нивото на маслото на помпата под високо налягане. Нивото на маслото трябва да бъде между маркировка MIN и MAX на резервоара за масло.
- При необходимост да се долее масло (вижте Технически данни).

ВНИМАНИЕ

Опасност от увреждане! При млекоподобно масло информирайте веднага сервиза на Kärcher.

Ежеседмично или след 40 работни часа

- Почистете филтъра на захранването с вода.
- Да се почисти филтъра на всмукващия маркуч почистващо средство.
- Проверете вентила на поплавка в резервоара с поплавок за херметичност.

След 50 работни часа

- сменяйте маслото на помпа високо налягане.

На всеки 500 работни часа, минимум ежегодно

- Ангажирайте сервиза с поддръжка на уреда.
- сменяйте маслото на помпа високо налягане.

Дейности по поддръжката

Почистване на филтъра на извода за вода

- Да се развие корпуса на филтъра, да се свали филтъра, да се почисти и да се постави отново.

Да се почисти филтъра на всмукващия маркуч почистващ препарат

- Да се извади всмукващия маркуч почистващ препарат.
- Филтъра да се почисти във вода и отново да се постави.

Да се смени маслото

- Вида на маслото и количеството на пълнене вижте в "Технически данни".
- Да се развие винта за изпускане на маслото.
- Маслото да се изпусне в приемния съд.
- Да се завие винта за изпускане на маслото.
- Новото масло бавно да се напълни до маркировката „MAX“ на съда за масло.

Указание:

Въздушните мехурчета трябва да могат да се пръснат.

Старото масло да се отстрани опазвайки околната среда или да се предаде в събирателен пункт.

План по поддръжка

Консумативи	Работни часове
Уплътнения високо/ниско налягане	1000 h
Всмукателен/нагнетателен клапан	1000 h
Кръгли уплътнения/опорни пръстени на преливния вентил	1000 h
Сачмени лагери на предавката на помпата	2000 h
Маслени въртящи се пръстени, уплътнение на вал	2000 h

Помощ при неизправности

Можете сами да отстраните дребните повреди, като следвате дадените по-долу описания.

В случай на съмнение се обърнете към оторизиран сервиз.

⚠ ОПАСНОСТ

Опасност от нараняване!

Преди всякакви работи по поддръжката уредът да се изключва и щепселът да се изважда от контакта.

⚠ ПРЕДУПРЕЖДЕНИЕ

Извършването на ремонтни работи и работи по електрическите елементи е позволено само от оторизиран сервиз в не взривоопасната област.

Уредът не работи

- Няма напрежение от мрежата
- Проверете щекера и контактната кутия.
- Проверете, дали цитираното върху табелката на уреда напрежение съвпада с напрежението на източника на ток.
- Захранващия кабел да се провери за повреди.
- Прегрял мотор
- Изключете уреда и го оставете да се охлади. Да се отстрани причината на повредата. Отново включете уреда.

Уредът не създава налягане

- Грешна дюза
- Проверете правилния размер на дюзата (вижте „Технически данни“).
- Въздух в системата
- Да се обезвъздуши помпата:
- Развийте дюзата. Включете уреда и го оставете да работи дотогава, докато водата започне да изтича без мехурчета от тръбата за разпръскване. Уреда да се изключи и отново да се завие дюзата.
- Дюзата е запушена/измита
- Дюзата да се почисти/смени.
- Замърсен филтър на извода за вода
- Почистете филтъра на захранването с вода.
- Твърде малък дебит на водата за захранване
- Да се провери дебита на водата за захранване (вижте Технически данни).
- Захранващите тръбопроводи към помпата не са херметични или са запушени
- Проверете всички захранващи проводи към помпата високо налягане за херметичност или запушване.

Помпа високо налягане нехерметична

- 3 капки вода на минута са допустими и могат да изтичат от долната страна на уреда. При по-силни нехерметичности потърсете сервиза.

Помпа високо налягане чука

- Захранващите тръбопроводи към помпата не са херметични или са запушени
- Проверете всички захранващи проводи към помпата високо налягане за херметичност или запушване.

- Въздух в системата

Да се обезвъздуши помпата:

- Развийте дюзата. Включете уреда и го оставете да работи дотогава, докато водата започне да изтича без мехурчета от тръбата за разпръскване. Уреда да се изключи и отново да се завие дюзата.

Неравномерна водна струя

- Твърде малък дебит на водата за захранване
- Да се провери дебита на водата за захранване (вижте Технически данни).

Уредът не засмуква почистващ препарат

- Поставена е погрешна дюза.
- Заменете дюзата високо налягане с дюза ниско налягане.
- Филтърът на всмукващия маркуч почистващ препарат е замърсен
- Да се почисти филтърът.
- Възвратният клапан е залепнал
- Да се извади маркуча почистващ препарат и възвратния вентил да се освободи с тъп предмет.
- Съдът за почистващ препарат е празен
- Долейте/сменете резервоара за почистващ препарат.

Гаранция

- Установените от нашето компетентно дружество за пласмент гаранционни условия важат във всяка държава. Евентуалните повреди по уреда ние отстраняваме безплатно по време на гаранционния срок, ако причина за това са дефект в материалите или при производството.
- Гаранцията влиза в сила само тогава, когато Вашият търговец при покупката е попълнил цялостно карта с отговори, подпечатал я е, подписал я е и накрая Вие сте изпратили тази карта с отговори до дружеството за пласмент във Вашата страна.
- В гарантен случай се обърнете моля с принадлежностите и документта за покупка към Вашия търговец или най-близкия оторизиран сервиз.

Принадлежности и резервни части

Използвайте само оригинални аксесоари и оригинални резервни части, по този начин осигурявате безопасната и безпроблемна експлоатация на уреда. Можете да намерите информация за аксесоари и резервни части на www.kaercher.com.

ЕС Декларация за съответствие

С настоящото декларираме, че цитираната по-долу машина съответства по концепция и конструкция, както и по начин на производство, прилаган от нас, на съответните основни изисквания за техническа безопасност и безвредност на Директивите на ЕС. При промени на машината, които не са съгласувани с нас, настоящата декларация губи валидност.

Продукт: Парочистачка/пароструйка за работа под налягане
Тип: 1.353-xxx
Тип: HD 10/16 Cage Ex

Намиращи приложение Директиви на ЕС:

2000/14/ЕО
2006/42/ЕО (+2009/127/ЕО)
2014/30/ЕС
2014/34/ЕС

Намерили приложение хармонизирани стандарти:

EN 60335-1
EN 60335-2-79
EN 1127-1: 2011
EN 13463-1: 2009
EN 13463-5: 2011
EN 55014-1: 2006+A1: 2009+A2: 2011
EN 55014-2: 2015
EN 61000-3-2: 2014
EN 61000-3-11: 2000

Основаващо се на:

TRGS 727
DGUV 113-001

Приложен метод за оценка на съответствието:

2000/14/ЕО: Приложение V
ниво на шум dB(A)

Измерено: 85
Гарантирано: 87

№ на посоченото място
0123

TÜV Product Service GmbH
Gottlieb Daimler- Str. 7
70794 Filderstadt

Обозначение



II 2 G с IIB T3 +5°C<Ta<+40°C

Подписващите лица действат от името и като пълномощници на управителния орган.

H. Jenner
Chairman of the Board of Management


S. Reiser
Director Regulatory Affairs & Certification

Пълномощник по документацията:
S. Reiser

Alfred Kärcher SE & Co. KG
Alfred-Kärcher-Straße 28-40
71364 Winnenden (Germany)
Tel.: +49 7195 14-0
Fax: +49 7195 14-2212

Winnenden, 2019/05/01

Технически данни

Тип		HD 10/16-4 Cage Ex
Електрозахранване		
Напрежение	V	400
Вид ток	--	3~
Честота	Hz	50
Присъединителна мощност	kW	5,5
Предпазител	A	16
Максимално допустимо пълно напрежение на мрежата	Ω	(0,086+j0,054)
Захранване с вода		
Налягане на постъпващата вода (макс.)	MPa (bar)	1 (10)
Температура на постъпващата вода, максимално.	°C	50
Дебит за постъпващата вода, минимум.	л/мин (л/час)	16,7 (1000)
Дължина на захранващия маркуч (мин.)	m	7,5
Диаметър на захранващия маркуч (мин.)	Цол	3/4
Данни за мощността		
Работно налягане вода (със стандартна дюза)	MPa (bar)	16 (160)
Макс. работно свръхналягане (предпазен клапан)	MPa (bar)	22,0 (220)
Количество на подаване	л/мин (л/час)	16,7 (1000)
Големина на дюза за стандартна дюза	--	60
Сила на отпора на пистолета за ръчно пръскане	N	35
Установени стойности съгласно EN 60335-2-79		
Шумни емисии		
Ниво на звука L_{pA}	dB(A)	71
Неустойчивост K_{pA}	dB(A)	2
Ниво на звукова мощност L_{WA} + неустойчивост K_{WA}	dB(A)	87
Стойност на вибрациите в областта на дланта – ръката		
Пистолет за ръчно пръскане	m/s^2	<2,5
Тръба за разпръскване	m/s^2	<2,5
Несигурност K	m/s^2	1
Горивни материали		
Помпа количество на маслото	l	2
Помпа вид масло	--	Hypoid SAE 90 (6.288-016.0)
Мерки и тегла		
Дължина	mm	980
Широчина	mm	720
Височина	mm	1100
Типично собствено тегло	kg	114
Разни		
Околна температура	°C	+5...+40
Вид защита против запалване		Ex II 2 G c IIB T3 +5°C<Ta<+40°C

Служба за работа с клиенти

Тип инсталация:

№ на произв.:

Пускане в експлоатация
на:

Проверката проведена на:

Заключение:

Подпис

Проверката проведена на:

Заключение:

Подпис

Проверката проведена на:

Заключение:

Подпис

Проверката проведена на:

Заключение:

Подпис

Проверката проведена на:

Заключение:

Подпис



Enne sesadme esmakordset kasutuselevõttu lugege läbi algupärane kasutusjuhend, toimige sellele vastavalt ja hoidke see hilisema kasutamise või uue omaniku tarbeks alles.

- Enne esmakordset kasutuselevõttu lugege kindlasti ohutusjuhiseid nr. 5.951-949.0!
- Transpordil tekkinud vigastuste puhul teavitage toote müüjat.
- Pakendi lahtipakkimisel kontrollige, kas kõik osad on olemas ning kahjustamata.

Sisukord

Keskkonnakaitse	ET	1
Seadme elemendid	ET	1
Sihipärane kasutamine	ET	2
Seadmel olevad sümbolid	ET	2
Ohutusalsed märkused	ET	3
Ohutusseadised	ET	3
Kasutuselevõtt	ET	4
Käsitsemine	ET	5
Pärast iga kasutamist	ET	6
Transport	ET	6
Hoiulepanek	ET	6
Seismapanek	ET	7
Korrashoid ja tehnohooldus	ET	7
Abi häirete korral	ET	8
Garantii	ET	9
Lisavarustus ja varuosad	ET	9
ELi vastavusdeklaratsioon	ET	9
Tehnilised andmed	ET	10
Klienditeenindus	ET	11

Keskkonnakaitse



Pakendmaterjalid on taaskasutatavad. Palun ärge visake pakendeid majapidamisprahi hulka, vaid suunake need taaskasutusse.



Vanad seadmed sisaldavad taaskasutatavaid materjale, mis tuleks suunata taaskasutusse. Patareid, õli ja muud sarnased ained ei tohi jõuda keskkonda. Seetõttu palume vanad seadmed likvideerida vastavate kogumissüsteemide kaudu.

Elektrilistes ja elektroonilistes seadmetes sisaldub tihti komponente, mis võivad valesi ümber käies või vale jäätmekäitluse korral olla ohuks inimeste tervisele ja keskkonnale. Neid komponente on aga seadme nõuetekohaseks tööks hädasti vaja. Selle sümboliga tähistatud seadmeid ei tohi panna olmeprügi hulka.

Palun jälgige, et mootoriõli, kütteõli, diiseli ega bensiini ei sattuks loodusesse. Palun kaitske pinnast ja kõrvaldage kasutatud õli keskkonaeeskirju järgides.

Märkusi koostisainete kohta (REACH)

Aktuaalse info koostisainete kohta leiate aadressilt:

www.kaercher.com/REACH

Seadme elemendid

Joonised vt lk 2

- 1 Õlipaak
- 2 Kõrgsurvepump
- 3 Puhastusvahendi sissevõtu tagasilöögiventiil
- 4 Turvaventiil
- 5 Õli väljalaskekruvi
- 6 Filtri ja puhastusvahendi doseerimis-seadisega puhastusvahendi sissevõtuvoolik
- 7 Ohutusfiksaator
- 8 Päästik
- 9 Turvahooob
- 10 Pesupüstol EASY!Force
- 11 Kõrgsurvevoolik EASY!Lock
- 12 Tõukesang
- 13 Kraanale laadimise risttala
- 14 Joatoru hoiukoht
- 15 Toruraam
- 16 Ujukipaak
- 17 Veevõtuliitmik, filtriga
- 18 Kõrgsurveliitmik EASY!Lock

- 19 Seisupidur
- 20 Toitejuhe, pistikuga
- 21 Elektrimootor
- 22 Seadme lüliti
- 23 Alarõhudüüs
- 24 Kübarmutter
- 25 Kõrgsurveotsik
- 26 Joatoru EASY!Lock

Värvitde tähendus

- Puhastusprotsessi juhtelemendid on kollased.
- Hoolduse ja teeninduse juhtelemendid on helehallid.

Sihipärane kasutamine

Seade töötati välja spetsiaalselt tööks plahvatusohtlikus piirkonnas (tsoon 1 ja tsoon 2). Seda kõrgsurvepesurit tohib kasutada ainult:

- selliste masinate, sõidukite, ehitistse, mahutite ja tööriistade puhastamiseks, mida on lubatud puhastada ainult kõrgsurvepesuritega.
- koos Kärcheri poolt kasutamiseks lubatud tarvikute ja varuosadega.
- Mittesihipärane tegevus ja seetõttu keelatud on inimeste ja loomade puhastamine. Kõrgsurve joast lähtub tõsine vigastusohu.
- Mittesihipärane tegevus ja seetõttu keelatud on lahtiste osade puhastamine. Need võivad kõrgsurvejoa mõjul eemale paiskuda ja vigastada inimesi või muid detaile.
- Seadet tohib kasutada ainult veega.
- Kui puhastusvedelikuna kasutatakse vett, tuleb seadet kaitsta külma eest, et vältida külmunud veest tingitud kahjustusi.

Nõuded vee kvaliteedile:

TÄHELEPANU

Kõrgsurvevedelikuna tohib kasutada ainult puhast vett. Mustus põhjustab seadme enneaegset kulumist või ladestub seadmesse.

Kui kasutatakse tarbevett, ei tohi üleatada järgmisi piirväärtusi.

pH-väärtus	6,5...9,5
elektrijuhtivus *	Magevee elektrijuhtivus +1200 µS/cm
mahaarvutatavad ained **	< 0,5 mg/l
filtrereitavad ained ***	< 50 mg/l
süsivesikuid	< 20 mg/l
kloriid	< 300 mg/l
sulfaat	< 240 mg/l
Kaltsium	< 200 mg/l
üldine karedus	< 28 °dH < 50 °TH < 500 ppm (mg CaCO ₃ /l)
raud	< 0,5 mg/l
mangaan	< 0,05 mg/l
vask	< 2 mg/l
aktiivsüsi	< 0,3 mg/l
lõhnatu	
* Maksimum kokku 2000 µS/cm	
** Proovimaht 1 l, ladestumisaeg 30 min	
*** abrasiivsed ained puuduvad	

Seadmel olevad sümbolid



Kõrgsurveline veejuga võib mittesihipärasel kasutamisel ohtlik olla. Jaga ei tohi suunata teistele isikutele, loomadele, töötavatele elektriseadmetele või seadmele endale.

Ohutusalased märkused

- Järgida tuleb kõiki riigis kehtivaid survepesureid puudutavaid seaduslikke eeskirju.
- Järgida tuleb kõiki riigis kehtivaid õnnetusjuhtumite vältimist puudutavaid seaduslikke eeskirju. Survepesureid tuleb regulaarselt kontrollida ja kontrollimise tulemus fikseerida kirjalikult.
- Seadme ja selle lisavarustusega ei tohi mingeid muudatusi teha.

Ohuastmed

△ OHT

Osutab vahetult ähvardavale ohule, mis võib põhjustada tõsiseid kehavigastusi või lõppeda surmaga.

△ HOIATUS

Osutab võimalikule ohtlikule olukorrale, mis võib põhjustada tõsiseid kehavigastusi või lõppeda surmaga.

△ ETTEVAATUS

Viide võimalikule ohtlikule olukorrale, mis võib põhjustada kergeid vigastusi.

TÄHELEPANU

Viide võimalikule ohtlikule olukorrale, mis võib põhjustada materiaalselt kahju.

Erilised tingimused plahvatusohtlikus piirkonnas



- 1 Pumpa tohib kasutada ainult tsoonides, mis vastavad tüübisildil toodud plahvatuskaitse tüübile.
- 2 Pump tuleb elektrostaatiliselt maandada. Aluspõhi tuleb vastavalt juhtivana teostada.
Võtke arvesse TRGS 727.
- 3 Pumpa tohib käitada ainult siis, kui seda on eelnevalt õhutatud.
- 4 Mitte kunagi ei tohi seadmesse imeda lahusteid sisaldavat vedelikku või lahendamata happeid ja lahusteid! Selliste ainete hulka kuuluvad nt bensiin, värvi-vedeldi ja kütteõli.

Pihustumisel tekkiv udu on eriti tuleohtlik, plahvatusohtlik ja mürgine. Mitte kasutada atsetooni, lahendamata happeid ja lahusteid, sest need söövivad seadmes kasutatud materjale.

- 5 Kui puhastusvedelikuks on vesi koos puhastusvahendiga, ei tohi selle peale-voolustemperatuur ületada 50 °C.
- 6 Pumba laitmatut seisundit ja funktsiooni tuleb sobivate ajavahemike tagant kontrollida (sh laagreid kulumise osas, pumpa tiheduse osas). Vajadusel tuleb läbi viia remont.
- 7 Pumpa tohib käitada ainult selliste puhastusvedelikega, mille suhtes on materjalidel küllaldane vastupidavus.
- 8 Voolikud peavad olema elektrostaatiliselt juhtivad (takistus $R < 10^6$ oomi). Kasutada tohib ainult Kärcheri originaalosi.
- 9 Järgida tuleb kõiki riigis kehtivaid seaduslikke eeskirju.

Ohutusseadised

Ohutusmeetmed seadmel kaitsevad kasutajat ja neid ei tohi välja lülitada ega nende funktsioone takistada.

Seadme lüliti

See lüliti takistab seadme kogemata käivitamist. Lülitage välja, kui töös on vaheaeg või kui lõpetate töö.

Ohutusfiksaator

Ohutusfiksaator püstolil takistab seadme tahtmatut sisselülitamist.

Ülevooluventiil

- Kui pesupüstol suletakse, voolab vesi üle ülevooluventiili ujukipaaki. Tekib veeringlus.
- Kui pesupüstol uuesti avatakse, sulgub ülevooluventiil. Tekib uuesti pritsimisrõhk.

Ülevooluventiil on tehasepoolset seadistatud ja plommitud. Seadistamisega tegeleb vaid klienditeenindus.

Turvaventiil

- Kui rõhk on lubamatult kõrge, avaneb turvaventiil. Seejuures väljuv puhastusvedelik kaitseb pumpa ja kõrgsurvevoolikuid liiga kõrge rõhust tingitud kahjustuste eest.

Turvaventiil on tehasepoolelt seadistatud ja plommitud. Seadistamisega tegeleb vaid klienditeenindus.

Seisupidur

Seisupidur takistab seadme veeremahakamist.

Kasutuselevõtt

⚠ OHT

Vigastusoht! Seade, toitekaablid, kõrgsurvevoolik ja ühendused peavad olema laitmatu seisundis. Juhul kui seisund ei ole laitmatu, ei tohi seadet kasutada.

→ Seisupidur fikseerida

Õliseisu kontrollimine

- Lõigake õlitutsi tipp ära.
- Kontrollige kõrgsurvepumba õlitaset. Õlitase peab olema õlipaagi MIN ja MAX tähise vahel.
- Lisage vajadusel õli (vaata tehnilised andmed).

TÄHELEPANU

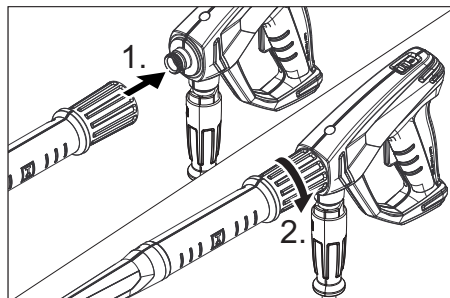
Kahjustusoht! Kui õli on piimjas, tuleb koheselt informeerida Kärcheri klienditeenindust.

Paigaldage tõukesang

→ Paigaldage toruraamile tõukesang.

Tarvikute paigaldamine

Märkus: EASY!Lock süsteem seob osiseid eri kiiruskeermetega vaid kiirete ja turvaliste pööretega.



- Kinnitage kõrgsurveotsak joatorule.
- Paigaldage umbmutter ja keerake käsitsi kinni (EASY!Lock).
- Ühendage pesupüstoliga joatoruga ja keerake käsitsi kinni (EASY!Lock).
- Ühendage kõrgsurvevoolik ja joatoru pesupüstoliga.

Vooluvarustus

- Ühendamiseks vajalikke andmeid vt tehniliste andmete juurest.
- Elektriühenduse peab teostama elektrimontöör ja see peab vastama normile IEC 60364-1.
- Seade on seeriaviisiliselt varustatud Ex-pistikuga. Kui olemasolev pistikupesa ei vasta sellele pistikule, tuleb lasta spetsialistil pistikupesa või pistikut kohandada.

⚠ HOIATUS

Maksimaalselt lubatud võrgu näivtakistust elektrilises ühenduspunktis (vt tehnilistest andmetest) ei tohi ületada.

Kahtluse korral ühenduspunktis olemas oleva võrgu näivtakistuse suhtes võtke palun ühendust oma energiaettevõttega.

⚠ OHT

- Kontrollige, kas tüübisildile märgitud pingeline vastab vooluallika pingele.
- Mittesobivad elektrilised pikendusjuhtmed võivad olla ohtlikud. Kasutage vabas õhus ainult selleks ettenähtud ja vastavalt tähistatud piisava ristlõikega elektrilisi pikendusjuhtmeid.

1 - 10 m: 2,5 mm²

10 - 30 m: 4 mm²

Veevõtuühendus

⚠ **HOIATUS**

Jälgige veevarustuseettevõtte eeskirju.

Ühendamiseks vajalikke andmeid vt tüübi-
sildiit/tehnilisest dokumentatsioonist.

- Kasutage elektrostaatiliselt juhtivat voolikut (takistus $R < 10^6$ oomi, ei kuulu tarnekomplekti). Läbimõõt vähemalt 3/4 tolli.
- Ühendage voolik seadme veevõtulitmi-
kuga.
- Ühendage voolik veekraaniga.

TÄHELEPANU

Kõrgsurvepuhastit ei tohi kunagi käitada, kui veekraan on suletud, sest kuivalt tööta-
mine kahjustab kõrgsurvepumpa.

Puhastusvahend

⚠ **OHT**

Vigastusoh!

- Kasutage ainult Kärcheri tooteid.
- Ärge valage paaki lahusteid (bensiin, atsetoon, lahjendid jne).
- Vältige kontakti silmade ja nahaga.
- Järgige puhastusvahendi tootja ohutus-
ja kasutamissoojusteid.
- Järgige puhastusvahenditel olevaid
ohutusnõudeid.
- Keskkonna säästmiseks kasutage pu-
hastusvahendeid säästlikult.
- Puhastusvahend peab sobima puhas-
tatava pinnaga.

Soovitavad puhastusained:

- RM 31 ASF
- RM 55 ASF
- RM 81 ASF
- Torgake puhastusvahendi imivoolik vä-
lisesse puhastusvahendi paaki.
- Täitke tühi puhastusvahendi paak või
vahetage välja.

Seadme õhutamise

- Keerake düüs maha.
- Lülitage seade sisse ja laske joosta,
kuni vesi väljub joatorust ilma mullideta.
- Lülitage seade välja ja katke düüs kinni.

Käsitsemine

Ohutusalsed märkused

⚠ **OHT**

- Võrguühenduskaabel ja kõrgsurvevoo-
lik ei tohi ristuda.
- Vigastusoh! Ärge kiiluge töö käigus
püstoli päästikut ega fikseerimishooba
kinni.
- Vigastusoh! Defektse fikseerimishoova
korral pööröduge klienditeenindusse.
- Vigastusoh! Kõrgsurvejoa tõttu. Enne
iga tööd seadme juures lükake pesu-
püstoli küljes asuv fiksaator ette.

⚠ **HOIATUS**

Kõrgsurve düüdist väljuva veejoa tõttu mõ-
jub pihustipüstolile tagasilöögijõud. Seiske
kindlalt paigal ning hoike püstolit ja pritseto-
ru mõlema käega tugevasti kinni.

Pesupüstoli avamine/ sulgemine

- Pesupüstoli avamine: Rakendage fik-
seerimishoob ja päästik.
- Pesupüstoli sulgemine: Vabastage fik-
seerimishoob ja päästik.

Seadme sisselülitamine

- Avage veekraan.
- Ühendadage võrgupistik.
- Seadke lüliti asendisse "I".
- Fikseerige pesupüstol, lükake fiksaator
taha.
- Avage pesupüstol.

Düüside valik

Lamedüüs

- Kirje: 25060
- 25° joanurk
- kõige tavalisemateks puhastustöödeks

Alarõhudüüs

Märkus:

- Kirje: 0250
- Puhastusvahendi pealekandmiseks

Töötamine puhastusvahendiga

⚠ OHT

Vigastusoh! Enne otsaku vahetamist lülitage seade välja ja vajutage pesupüstolile, kuni seade on rõhuvaba.

- Fikseerige pesupüstol, lükake fiksaator ette.
- Asendage kõrgsurvedüüs alarõhudüüsiga.
- Tõmmake puhastusvahendi paagist välja puhastusvahendi imivoolik.
- Keerake puhastusvahendi imivooliku filtrit, et puhastusvahendit doseerida.

Töö katkestamine

- Sulgege pesupüstol.
Seade lülitub välja.
- Fikseerige pesupüstol, lükake fiksaator ette.
- Paigutage pesupüstol koos joatoruga joatoru hoiukohta.

Pärast katkestust:

- Fikseerige pesupüstol, lükake fiksaator taha.
- Avage pesupüstol.
Seade lülitub uuesti sisse.

Pärast iga kasutamist

Pärast töötamist puhastusvahendiga

- Asendage alarõhudüüs kõrgrõhudüüsiga.
- Seadke lüliti asendisse "1".
- Loputage seade t avatud pesupüstoliga vähemalt 1 minuti vältel.

Seadme väljalülitamine

- Vee juurdejooksu sulgemine.
- Avage pesupüstol.
- Lülitage seadme lüliti sisse ja laske sel-
lel 5–10 sekundit töötada.
- Sulgege pesupüstol.
- Viige seadme lüliti asendisse „0/OFF“
(väljas).
- Toitepistikut pistikupesast välja tõmma-
tes peavad käed kuivad olema.
- Eemaldage veeühendus.

- Vajutage pesupüstolit, kuni seade on
survevaba.
- Fikseerige pesupüstol, lükake fiksaator
ette.

Transport

⚠ ETTEVAATUS

Traumade ja kahjustuste oht! Transportimisel pidage silmas masina kaalu.

TÄHELEPANU

Kaitske fikseerimishooba transpordi ajal kahjustuste eest.

- Sõidukites transportimisel fikseerige seade vastavalt kehtivatele määrustele libisemise ja ümbermineku vastu.

Sõitmine

- Vabastage seisupidur.
- Lükake seadet.

Transport kraanaga

- Kinnitage tõsteseadis kraanale laadimise risttala külge.

⚠ OHT

Allakukkuvast seadmest lähtuv vigastusoh!

- *Enne iga kraanaga transportimist kontrollige, kas risttala on vigastamata.*
- *Tõstke seade üles ainult kraanakinnituse risttallast.*
- *Fikseerige tõsteseade koorma kogemata lahtituleku vastu.*
- *Eemaldage enne kraanaga transportimist joatoru pesupüstoliga.*
- *Seadet tohivad kraanaga transportida ainult isikud, keda on kraana juhtimises instrueeritud.*
- *Ärge seiske koorma all.*
- *Jälgige, et kraana ohualas ei viibiks inimesi.*
- *Ärge laske seadmel ilma järelvalveta kraana küljes rippuda.*

Hoiulepanek

⚠ ETTEVAATUS

Traumade ja kahjustuste oht! Ladustamisel jälgige seadme kaalu.

Seismapanek

TÄHELEPANU

Kahjustusoh! Seadmes külmuv vesi võib lõhkuda seadme osi.

Kui seadet pikemat aega ei kasutata või kui ei ole võimalik seadet hoida ruumis, mille temperatuur ei lange allapoole nulli:

- Lasta vesi välja.
- Loputada seade jäätumiskaitsevahendiga läbi.

Vee väljalaskmine

- Kravige vee juurdevoolu voolik ja kõrgsurvevoolik maha.
- Laske masinal maks. 1 minut töötada, kuni pump ja voolikud on tühjad.

Loputage seade jäätumiskaitsevahendiga läbi

Märkus:

Pidage silmas jäätumiskaitsevahendi tootja käsitsemiseeskirju.

- Pumbake seadmest läbi kaubanduses saadaolevat jäätumiskaitsevahendit.

Seeläbi saavutatakse ka mõningane korrosioonikaitse.

Korrashoid ja tehnohooldus

△ OHT

Vigastusoh!

Enne mistahes hooldus- ja korrashoiutöödega alustamist tuleb seade välja lülitada ja eemaldada pistik vooluvõrgust.

Ohutusinspeksioon/hooldusleping

Seadme müüjaga võib kokku leppida regulaarse ohutusinspeksiooni või sõlmida hoolduslepingu.

Hooldusvälbad

Iga päev

- Kontrollige kõrgsurvepumba õlitaset. Õlitase peab olema õlipaagi MIN ja MAX tähise vahel.
- Lisage vajadusel õli (vaata tehnilised andmed).

TÄHELEPANU

Kahjustusoh! Kui õli on piimjas, tuleb koheselt informeerida Kärcheri klienditeenindust.

Kord nädalas või iga 40 töötundi järel

- Puhastage filtrit veevõtuliitmiku juures.
- Puhastage filtrit puhastusvahendi imemisvoolikuga.
- Kontrollige ujukipaagis oleva ujukiventili tihedust.

50 töötundi järel

- Vahetage kõrgsurvepumba õli.

Iga 500 töötundi järel, vähemalt kord aastas

- Laske hooldus teha klienditeeninduses.
- Vahetage kõrgsurvepumba õli.

Hooldustööd

Filtri puhastamine veevõtuliitmiku juures

- Kravige peale filtri korpus, võtke filter ära, puhastage ja pange see uuesti tagasi.

Puhastage puhastusvahendi imemisvooliku filtrit.

- Tõmmake välja puhastusvahendi imisvoolik.
- Puhastage sõela vees ja pange uuesti tagasi.

Õli vahetamine

- Õlisordi ja täitekoguse kohta vt „Tehnilised andmed“.
- Keerake õli väljalaskekrui välja.
- Laske õli kogumismahutisse.
- Keerake õli väljalaskekrui sisse.
- Valage uus õli aeglaselt kuni õlipaagil oleva MAX-tähiseni sisse.

Märkus:

Õhumullidel peab olema võimalik välja pääseda.

Utiliseerige vana õli vastavalt keskkonnanõuetele või andke kogumispunkti.

Hooldusplaan

Kuluvad osad	Töötunde
Kõrgrõhu-/madalrõhutihendid	1000 h
Imi-/rõhuventiilid	1000 h
O-tihendid/ülevooleventiili tugirõngad	1000 h
Pumba ajami kuullaager	2000 h
Õlirennid, völliühend	2000 h

Abi häirete korral

Paljud tõrked saate alljärgneva loendi abiga ise kõrvalda.

Kahtluse korral palun pöörduda volitatud hooldustöökoha poole.

⚠ OHT

Vigastusoh!

Enne mistahes hooldus- ja korrashoiutöödega alustamist tuleb seade välja lülitada ja eemaldada pistik vooluvõrgust.

⚠ HOIATUS

Remonditöid ja töid elektriliste komponentide juures tohib teha ainult volitatud hooldustöökoda mitte-plahvatusohtlikus piirkonnas.

Seade ei tööta

- Puudub võrgupinge
- ➔ Kontrollige pistikut ja pistikupesat.
- ➔ Kontrollige, kas tüübisildile märgitud pinge vastab vooluallika pingele.
- ➔ Kontrollige toitekaablit vigastuste osas.
- Mootor ülekuumenenud
- ➔ Lülitage seade välja ja laske jahtuda. Kõrvaldage rikke põhjus. Lülitage seade uuesti sisse.

Seadmes puudub surve

- Vale otsik
 - ➔ Kontrollige düüsi õiget suurust (vt lõigust "Tehnilised andmed").
 - Õhk süsteemis
- Pumba õhutamine:
- ➔ Keerake düüs maha. Lülitage seade sisse ja laske joosta, kuni vesi väljub joatorust ilma mullideta. Lülitage seade välja ja kruvige düüs peale.

- Düüs on ummistunud/läbi pestud
- ➔ Puhastage/uuendage düüs.
- Veevõtuliitmiku juures olev filter on must
- ➔ Puhastage filtrit veevõtuliitmiku juures.
- Vee juurdevool liiga väike
- ➔ Kontrollida veejuurdejooksu kogust (vaata tehnilised andmed).
- Pumba juurdevoolutvoolikud lekivad või ummistunud
- ➔ Kontrollida tihedust või ummistusi kõikidel kõrgsurvepumba pealevooluliinidel.

Kõrgsurvepump lekitab

- ➔ 3 tilka minutis on lubatud ja võivad väljuda seadme alaosast. Tugevama lekke puhul pöörduge klienditeenindusse.

Kõrgsurvepump klopib

- Pumba juurdevoolutvoolikud lekivad või ummistunud
 - ➔ Kontrollida tihedust või ummistusi kõikidel kõrgsurvepumba pealevooluliinidel.
 - Õhk süsteemis
- Pumba õhutamine:
- ➔ Keerake düüs maha. Lülitage seade sisse ja laske joosta, kuni vesi väljub joatorust ilma mullideta. Lülitage seade välja ja kruvige düüs peale.

Veejuga ebaühtlane

- Vee juurdevool liiga väike
- ➔ Kontrollida veejuurdejooksu kogust (vaata tehnilised andmed).

Seade ei võta puhastusvahendit sisse

- Vale düüs sisse pandud.
- ➔ Asendage kõrgsurvedüüs alarõhudüüsiga.
- Puhastusvahendi imivooliku filter on must
- ➔ Puhastage filter.
- Tagasilöögiventil kinni kleepunud
- ➔ Tõmmake puhastusvahendi voolik maha ja vabastage mõne nüri esemega tagasilöögiventil.
- Puhastusvahendi paak tühi
- ➔ Täitke puhastusvahendi paak või vahetage välja.

Garantii

- Igas riigis kehtivad vastava volitatud müügiesindaja antud garantiitingimused. Võimalikud häired seadme töös kõrvaldatakse garantiiajal tasuta, kui põhjuseks on materjali- või tootmisviga.
- Garantii jõustub vaid siis, kui kauba müüja täidab kaupa müües juurdelisatud vastusekaardi täielikult ära, sellele pitsati paneb ja selle allkirjastab ning kui te saadate vastusekaardi seejärel firmale, kes teie riigis seda kaupa turustab.
- Garantii puhul pöörduge palun tagava-raosade ja ostutšekiga müüja poole või lähimasse volitatud klienditeenindusse.

Lisavarustus ja varuosad

Kasutage ainult originaalvarikuid ja originaalvaruosi, mis tagavad seadme ohutu ja tõrgeteta käituse.

Tarvikute ja varuosade kohta leiate teavet aadressilt www.kaercher.com.

ELi vastavusdeklaratsioon

Käesolevaga kinnitame, et allpool kirjeldatud seade vastab meie poolt turule toodud mudelina oma kontseptsioonilt ja konstruktsioonilt EL direktiivide asjakohastele põhilistele ohutus- ja tervisekaitsenõetele.

Meiega kooskõlastamata muudatuste tegemise korral seadme juures kaotab käesolev deklaratsioon kehtivuse.

Toode: Kõrgsurvepesur
Tüüp: 1.353-xxx
Tüüp: HD 10/16 Cage Ex

Asjakohased EL direktiivid:

2000/14/EÜ
2006/42/EU (+2009/127/EU)
2014/30/EL
2014/34/EL

Kohaldatud ühtlustatud standardid:

EN 60335-1
EN 60335-2-79
EN 1127-1: 2011
EN 13463-1: 2009
EN 13463-5: 2011

EN 55014-1: 2006+A1: 2009+A2: 2011
EN 55014-2: 2015
EN 61000-3-2: 2014
EN 61000-3-11: 2000

Tuginedes:

TRGS 727
DGUV 113-001

Järgitud vastavushindamise protseduur:

2000/14/EÜ: Lisa V

Helivõimsuse tase dB(A)

Mõõdetud: 85

Garanteeritud: 87

nimetatud koha nr.

0123

TÜV Product Service GmbH

Gottlieb Daimler- Str. 7

70794 Filderstadt

Tähistus



II 2 G c IIB T3 +5°C<Ta<+40°C

Allakirjutanud tegutsevad juhutuse ülesandel ja volitusega.

H. Jenner
Chairman of the Board of Management


S. Reiser
Director Regulatory Affairs & Certification

Dokumentatsiooni eest vastutav isik:
S. Reiser

Alfred Kärcher SE & Co. KG
Alfred-Kärcher-Straße 28-40
71364 Winnenden (Germany)
Tel.: +49 7195 14-0
Fax: +49 7195 14-2212

Winnenden, 2019/05/01

Tehnilised andmed

Tüüp	HD 10/16-4 Cage Ex	
Elektriühendus		
Pinge	V	400
Voolu liik	--	3~
Sagedus	Hz	50
Tarbitav võimsus	kW	5,5
Võrgukaitse (inertne)	A	16
Maksimaalselt lubatav võrguimpedants	Ω	(0,086+j0,054)
Veevõtuühendus		
Juurdevoolurõhk (max)	MPa (bar)	1 (10)
Juurdevoolava vee temperatuur, max	°C	50
Juurdevoolu hulk, min	l/min (l/h)	16,7 (1000)
Pealevooluvooliku pikkus (min)	m	7,5
Pealevooluvooliku läbimõõt (min.)	Toll	3/4
Jõudluse andmed		
Vee töösurve (standardotsakuga)	MPa (bar)	16 (160)
Maksimaalne tööülerõhk (ohutusventiil)	MPa (bar)	22,0 (220)
Juurdevoolu kogus	l/min (l/h)	16,7 (1000)
Standarddüüsi düüsi suurus	--	60
Pritsepüstoli reaktiivjõud	N	35
Tuvastatud väärtused vastavalt standardile EN 60335-2-79		
Müraemissioon		
Helirõhu tase L_{pA}	dB(A)	71
Ebakindlus K_{pA}	dB(A)	2
Müratase L_{WA} + ebakindlus K_{WA}	dB(A)	87
Käte/käsivarte vibratsiooniväärtus		
Pesupüstol	m/s^2	<2,5
Joatoru	m/s^2	<2,5
Ebakindlus K	m/s^2	1
Käitusained		
Õlikogus - pump	l	2
Õli sort - pump	--	Hypoid SAE 90 (6.288-016.0)
Mõõtmed ja kaalud		
Pikkus	mm	980
Laius	mm	720
Kõrgus	mm	1100
Tüüpiline töömäss	kg	114
Mitmesugust		
Ümbritsev temperatuur	°C	+5...+40
Kaitse tüüp		Ex II 2 G c IIB T3 +5°C<Ta<+40°C

Klienditeenindus

Seadme tüüp: **Tootmisnr.:** **Kasutuselevõtu kuupäev:**

Kontrollimise kuupäev:

Tulemus:

Allkiri

Kontrollimise kuupäev:

Tulemus:

Allkiri

Kontrollimise kuupäev:

Tulemus:

Allkiri

Kontrollimise kuupäev:

Tulemus:

Allkiri

Kontrollimise kuupäev:

Tulemus:

Allkiri



Pirms ierīces pirmās lietošanas izlasiet instrukcijas oriģinālvalodā, rīkojieties saskaņā ar norādījumiem tajā un uzglabājiet to vēlākai izmantošanai vai turpmākiem lietotājiem.

- Pirms pirmās lietošanas obligāti izlasīt norādījumus par drošību Nr. 5.951-949.0!
- Par transportēšanas bojājumiem nekavējoties ziņojiet tirgotājam.
- Izsaiņojot, pārbaudiet, vai iesaiņojumā esošais saturs ir pilnīgs un nebojāts.

Satura rādītājs

Vides aizsardzība	LV	1
Aparāta elementi	LV	1
Noteikumiem atbilstoša lietošana	LV	2
Simboli uz aparāta	LV	2
Drošības norādījumi	LV	2
Drošības iekārtas	LV	3
Ekspluatācijas uzsākšana	LV	4
Apkalpošana	LV	5
Pēc katras lietošanas	LV	6
Transportēšana	LV	6
Glabāšana	LV	6
Iekonservēšana	LV	6
Kopšana un tehniskā apkope	LV	7
Palīdzība darbības traucējumu gadījumā	LV	8
Garantija	LV	9
Piederumi un rezerves daļas	LV	9
ES Atbilstības deklarācija	LV	9
Tehniskie dati	LV	10
Klientu apkalpošanas dienests	LV	11

Vides aizsardzība



Iepakojuma materiāli ir atkārtoti pārstrādājami. Lūdzu, neizmetiet iepakojumu kopā ar mājsaimniecības atkritumiem, bet nogādājiet to vietā, kur tiek veikta atkritumu otrreizējā pārstrāde.



Nolietotās ierīces satur noderīgus materiālus, kurus iespējams pārstrādāt un izmantot atkārtoti. Baterijas, eļļa un tamlīdzīgas vielas nedrīkst nokļūt apkārtējā vidē. Tādēļ lūdzam izmantot vecās ierīces ar atbilstošu atkritumu savākšanas sistēmu starpniecību.

Elektriskās un elektroniskās ierīces bieži vien satur sastāvdaļas, kuras, to nepareizas izmantošanas vai neatbilstošas utilizācijas gadījumā, var radīt potenciālu apdraudējumu cilvēku veselībai un videi. Tomēr šīs sastāvdaļas ir nepieciešamas ierīces pareizai darbībai. Ierīces, kas apzīmētas ar šo simbolu, nedrīkst izmest kopā ar sadzīves atkritumiem.

Neļaujiet motoreļļai, kurināmai degvielai, dīzeļdegvielai un benzīnam nonākt apkārtējā vidē. Saudzējiet augsni un nolietoto eļļu likvidējiet videi nekaitīgā veidā.

Informācija par sastāvdaļām (REACH)

Aktuālo informāciju par sastāvdaļām atradīsiet:

www.kaercher.com/REACH

Aparāta elementi

Attēlus skat. 2. lapā

- 1 Eļļas tvertne
- 2 Augstspiediena sūkņis
- 3 Tīrīšanas līdzekļa iesūkšanas sistēmas pretvārsts
- 4 Drošības vārsts
- 5 Eļļas nolaišanas skrūve
- 6 Tīrīšanas līdzekļa sūkšanas šļūtene ar filtru un tīrīšanas līdzekļa dozatoru
- 7 Drošinātājs
- 8 Palaišanas gailītis
- 9 Drošinātājsvira
- 10 Rokas smidzināšanas pistole EASY!Force
- 11 Augstspiediena šļūtene EASY!Lock
- 12 Vadāmais rokturis
- 13 Spraislis pārkraušanai ar celtni
- 14 Smidzinātājcaurules novietne
- 15 Cauruļveida rāmis
- 16 Tvertne ar pludiņu

- 17 Ūdens pieslēgums ar filtru
- 18 Augstspiediena pieslēgums EASY!Lock
- 19 Stāvbremze
- 20 Tīkla pieslēgšanas kabelis ar spraudni
- 21 Elektromotors
- 22 Aparāta slēdzis
- 23 Zemspiediena sprausla
- 24 Uzmauvuzgrieznis
- 25 Augstspiediena sprausla
- 26 Smidzināšanas caurule EASY!Lock

Krāsu marķējums

- Tīrīšanas procesa vadības elementi ir dzelteni.
- Apkopes un servisa vadības elementi ir gaiši pelēki.

Noteikumiem atbilstoša lietošana

Aparāts ir konstruēts speciāli darbam sprādzienbīstamās zonās (1. un 2. zona). Izmantojiet augstspiediena mazgāšanas aparātu tikai un vienīgi:

- mašīnu, transportlīdzekļu, būvkonstrukciju, rezervuāru un instrumentu tīrīšanai, kurus atļauts tīrīt ar augstspiediena tīrītāju.
- ar Kärcher atļautajiem piederumiem, rezerves daļām.
- Kā noteikumiem neatbilstoša un līdz ar to aizliegta ir cilvēku un dzīvnieku mazgāšana. Augstspiediena strūkļa rada paaugstinātu traumatisma risku.
- Kā noteikumiem neatbilstoša un līdz ar to aizliegta ir nenostiprinātu daļu tīrīšana. Augstspiediena strūkļa var tos izkustināt un radīt traumas vai sabojāt citus priekšmetus.
- Aparātu drīkst darbināt tikai ar ūdeni.
- Ja kā tīrīšanas šķidrumu izmanto ūdeni, sargājiet aparātu no sala, lai novērstu sasaluša ūdens radītus bojājumus.

Ūdens kvalitātes prasības:

IEVĒRĪBAI

Kā augstspiediena šķidrumu drīkst izmantot tikai tīru ūdeni. Neīrūmi rada iekārtas priekšlaicīgu nolietošanos vai nosēdumus. Izmantojot attīrītu ūdeni, nedrīkst pārsniegt tālāk norādītās robežvērtības.

pH vērtība	6,5...9,5
strāvas vadītspēja *	Tīra ūdens vadītspēja +1200 μS/cm
nosēdināmās vielas **	< 0,5 mg/l
filtrējamās vielas ***	< 50 mg/l
ogļūdeņraži	< 20 mg/l
hlorīdi	< 300 mg/l
Sulfāti	< 240 mg/l
kalcijs	< 200 mg/l
kopējā ūdens cietība	< 28 °dH < 50 °TH < 500 ppm (mg CaCO ₃ /l)
dzelzs	< 0,5 mg/l
mangāns	< 0,05 mg/l
varš	< 2 mg/l
Aktīvais hlors	< 0,3 mg/l
bez nepatīkamas smakas	
* kopā maksimāli 2000 μS/cm	
** pārbaudes tilpums 1 l, nosēdināšanas laiks 30 min	
*** neattiecas uz abrazīvām vielām	

Simboli uz aparāta



Nepareizi lietojot, augstspiediena strūkļa var būt bīstama. Strūkļu nedrīkst vērst uz cilvēkiem, dzīvniekiem, zem sprieguma esošām elektriskām iekārtām un uz pašu aparātu.

Drošības norādījumi

- Ņemiet vērā attiecīgajā valstī likumdevēja izdotos normatīvos aktus par šķidruma smidzinātājiem.
- Ņemiet vērā attiecīgajā valstī likumdevēja izdotos normatīvos aktus par negadījumu novēršanu. Šķidrumu smidzinātāji ir regulāri jāpārbauda un pārbaudes rezultāts ir rakstiski jādokumentē.
- Ierīcei/piederumiem aizliegts veikt jebkādu pārveidi.

Riska pakāpes

△ **BĪSTAMI**

Norāde par tieši draudošām briesmām, kuras izraisa smagas traumas vai nāvi.

△ **BRĪDINĀJUMS**

Norāde par iespējami draudošām briesmām, kuras var izraisīt smagas traumas vai nāvi.

△ **UZMANĪBU**

Norāda uz iespējami bīstamu situāciju, kura var radīt vieglus ievainojumus.

IEVĒRĪBAI

Norāde par iespējami bīstamu situāciju, kura var radīt materiālos zaudējumus.

Īpaši nosacījumi sprādzienbīstamajā zonā



- 1 Sūkni drīkst izmantot tikai zonās, kuras atbilst datu plāksnītē norādītajam aizdegšanās aizsardzības veidam.
- 2 Sūknim nepieciešams zemējums pret elektrostatisko uzlādi. Pamatnei attiecīgi jābūt ar atbilstošu vadītspēju. Nemiet vērā TRGS 727.
- 3 Sūkni drīkst darbināt tikai tad, ja tas pirms tam ir atgaisots.
- 4 Nekādā gadījumā neiesūciet šķīdinātājus saturošus šķidrums, neatšķaidītas skābes vai šķīdinātājus! Pie tiem pieskaitāmi, piemēram, benzīns, krāsu šķīdinātāji vai šķidrums kurināmais. Izsmidzinātā migla ir ļoti ugunsnedroša, sprādzienbīstama un indīga. Neizmantojiet acetonu, neatšķaidītas skābes un šķīdinātājus, jo tie var bojāt aparātā izmantotos materiālus.
- 5 Ieplūdes temperatūra tīrīšanas šķīdumam, kas sastāv no ūdens un tīrīšanas līdzekļiem, nedrīkst pārsniegt 50 °C.
- 6 Pēc atbilstošiem laika intervāliem jāpārbauda, vai sūknis ir teicamā stāvoklī un vai tas darbojas nevainojami (t.sk. jāpārbauda gultņu nodilums, sūkņa blīvums). Vajadzības gadījumā jāveic remonts.

- 7 Sūkni drīkst darbināt tikai ar tādiem tīrīšanas šķīdumiem, pret kuru iedarbību ir izturīgi materiāli.
- 8 Šļūtenēm jābūt elektrostatiski vadītspējīgām (pretestība $R < 10^6$ omi).¹ Drīkst izmantot tikai oriģinālās Kärcher daļas.
- 9 Ievērojiet attiecīgajā valstī likumdevēja izdotos normatīvos aktus.

Drošības iekārtas

Drošības ierīces kalpo lietotāja aizsardzībai un tās nedrīkst izslēgt vai apiet to darbību.

Aparāta slēdzis

Šī slēdža darbināšana nodrošina aparātu pret nejašu tā ieslēgšanos. Izslēdziet šo slēdzi, īslaicīgi pārtraucot tīrīšanas darbus vai beidzot visu tīrīšanas procesu.

Drošinātājs

Rokas smidzinātāja drošinātājs novērš nejašu aparāta ieslēgšanu.

Pārplūdes vārsts

- Ja rokas smidzinātājpistoli aizver, ūdens caur pārplūdes vārstu ietek tvertnē ar pludīņu. Veidojas ūdens cirkulācija.
- Ja rokas smidzinātājpistoli atkal atver, pārplūdes vārsts aizveras. Atjaunojas smidzināšanas spiediens.

Pārplūdes vārsts ir rūpnīcā iestatīts un noplombēts. Iestatīšanu drīkst veikt tikai klientu serviss.

Drošības vārsts

- Ja ir nepieļaujami augsts spiediens, atveras drošības vārsts. Izplūstošais tīrīšanas šķīdums pasargā sūkni un augstspiediena šļūtenes no bojājumiem, kas rodas pārāk liela spiediena rezultātā.

Drošības vārsts ir rūpnīcā iestatīts un noplombēts. Iestatīšanu drīkst veikt tikai klientu serviss.

Stāvbremze

Stāvbremze novērš aparāta nejašu ripošānu.

Ekspluatācijas uzsākšana

⚠ **BĪSTAMI**

Savainošanās risks! Aparātam, pievadiem, augstspiediena šļūtenei un pieslēgumiem jābūt nevainojamā stāvoklī. Ja to stāvoklis nav apmierinošs, tad aparātu izmantot nav atļauts.

→ Nofiksēt stāvbremzi.

Eļļas līmeņa pārbaude

- Nogrieziet eļļas ielietnes galu.
- Pārbaudiet eļļas līmeni augstspiediena sūknī.

Eļļas līmenim jābūt starp atzīmēm "MIN" un "MAX" uz eļļas tvertnes.

- Nepieciešamības gadījumā pieļiejiet eļļu (skatīt "Tehniskie dati").

IEVĒRĪBAI

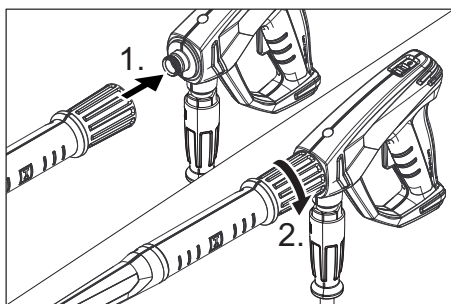
Bojājumu risks! Ja eļļa ir bālgana, nekavējoties informējiet Kärcher klientu servisu.

Bīdāmā roktura montāža

- Piemontējiet stumšanas rokturi pie cauruļveida rāmja.

Pierīču montāža

Norādījums: EASY!Lock sistēma ātri un droši savieno komponentus, izmantojot ātro vītņi ar tikai vienu apgriezieni.



- Augstspiediena sprauslu uzspraudiet uz smidzināšanas caurules
- Uzlieciet un ar roku pievelciet savienotājuzgriezni (EASY!Lock).
- Smidzināšanas cauruli savienojiet ar rokas smidzināšanas pistoli un savienojumu pievelciet ar roku (EASY!Lock).

- Augstspiediena šļūtenes un strūklas caurules savienošana ar rokas smidzinātājpistoli.

Elektroapgāde

- Pieslēguma lielumus skatīt tehniskajos datos.
- Elektriskā pieslēgšana jāveic elektriķim un jāatbilst IEC 60364-1.
- Šī ierīce ir sērijveidā aprīkota ar Ex kontaktdakšu. Ja esošā kontaktlīzdā neatbilst šai kontaktdakšai, tad kontaktlīzdas vai kontaktdakšas pielāgošana jāveic speciālistam.

⚠ **BRĪDINĀJUMS**

Nedrīkst pārsniegt maksimāli pieļaujamo tīkla pretestību strāvas pieslēguma vietā (skatīt tehniskos datus).

Ja ir neskaidrības par Jūsu pieslēguma vietā pastāvošo tīkla pretestību, lūdzu, sazinieties ar Jūsu energoapgādes uzņēmumu.

⚠ **BĪSTAMI**

- Pārbaudiet, vai elektrotīkla spriegums atbilst ražotāja datu plāksnītē norādītajam barošanas spriegumam.
- Neatbilstoši elektriskie pagarinātāju kabeli var būt bīstami dzīvībai. Āra apstākļos izmantojiet tikai atļautus un atbilstoši marķētus elektriskos pagarinātāju kabelus ar pietiekošu vadu šķēsgriezumu.

1 - 10 m: 2,5 mm²

10 - 30 m: 4 mm²

Ūdensapgāde

⚠ **BRĪDINĀJUMS**

Ievērojiet ūdensapgādes uzņēmuma izstrādātos noteikumus.

Pieslēgumu lielumus skatīt uz ražotāja datu plāksnītes/tehniskajos datos.

- Izmantojiet elektrostatiski vadītspējīgu šļūteni (pretestība $R < 10^6$ omi, nav iekļauta piegādes komplektā). Minimālais diametrs 3/4 collas.
- Pieslēgt šļūteni aparāta ūdens apgādei.
- Pieslēgt šļūteni ūdens krānam.

IEVĒRĪBAI

Augstspiediena tīrīšanas aparātu nekad nedarbiniet ar aizvērtu ūdens krānu, jo darbība bez ūdens jeb tukšgaita rada augstspiediena sūkņa bojājumus.

Mazgāšanas līdzekļi

△ **BĪSTAMI**

Savainošanās risks!

- Izmantot tikai Kärcher produktus.
- Nekādā gadījumā neiepildīt šķīdinātājus (benzīnu, acetonu, atšķaidītāju u.c.).
- Novērst saskaršanos ar acīm un ādu.
- Ievērot tīršanas līdzekļa izgatavotāja drošības un lietošanas norādījumus.
- Ievērojiet uz tīršanas līdzekļiem dotos drošības norādījumus.
- Lai saudzētu vidi, tīršanas līdzekli lietot taupīgi.
- Tīrāmajam līdzeklim jābūt piemērotam tīrāmajai virsmai.

Ieteicamais tīršanas līdzeklis:

- RM 31 ASF
- RM 55 ASF
- RM 81 ASF
- Tīršanas līdzekļa sūkšanas šļūteni ielieciet ārējā tīršanas līdzekļa tvertnē.
- Uzpildiet/nomainiet tukšu tīršanas līdzekļa tvertni.

Atgaisot aparātu

- Noskrūvējiet sprauslu.
- Ieslēdziet aparātu un darbiniet tik ilgi, līdz ūdens izplūst no strūklas caurules bez gaisa burbuliem.
- Izslēdziet aparātu un uzskrūvējiet atpakaļ sprauslu.

Apkalpošana

Drošības norādījumi

△ **BĪSTAMI**

- Barošanas kabelim un augstspiediena šļūtenei nedrīkst braukt pāri.
- Savainošanās risks! Rokas smidzināšanas pistoles palaišanas sviru un drošinātājsviru darbības laikā nedrīkst saķīlēt.
- Savainošanās risks! Ja drošinātājsvira ir bojāta, sazinieties ar klientu apkalpošanas dienestu.
- Savainošanās risks ar augstspiediena ūdens strūklu. Pirms jebkuru darbu veikšanas pie ierīces pabīdīet rokas smidzināšanas pistoles drošinātāju uz priekšu.

△ **BRĪDINĀJUMS**

No augstspiediena sprauslas izplūstošā ūdens strūkļa rada rokas smidzināšanas pistoles atsietiena spēku. Nostājieties stabili un ar abām rokām stingri satveriet rokas smidzināšanas pistoli un smidzināšanas cauruli.

Rokas smidzināšanas pistoles atvēršana/aizvēršana

- Rokas smidzināšanas pistoles atvēršana: nospiežot drošinātājsviru un palaišanas sviru.
- Rokas smidzināšanas pistoles aizvēršana: atlaižot vaļā drošinātājsviru un palaišanas sviru.

Ierīces ieslēgšana

- Atveriet ūdens krānu.
- Pievienojiet kontaktspraudni kontaktligzdai.
- Aparāta slēdzi pārslēdziet uz „I”.
- Atbloķējiet rokas smidzināšanas pistoli, pabīdot drošinātāju atpakaļ.
- Atveriet rokas smidzinātājpistoli.

Sprauslu izvēle

Plakanstrūklas sprausla

- Uzraksts: 25060
- 25° smidzināšanas leņķis
- Visparastākajiem tīršanas darbiem

Zemspiediena sprausla

Norādījums:

- Uzraksts: 0250
- Tīršanas līdzekļa uzklāšanai

Aparāta darbība tīršanas līdzekļu izmantošanas režīmā

△ **BĪSTAMI**

Savainošanās risks! Pirms sprauslas nomaiņas izslēdziet ierīci un nospiediet rokas smidzināšanas pistoli, līdz ierīcē vairs nav spiediena.

- Nodrošiniet rokas smidzināšanas pistoli, pabīdot drošinātāju uz priekšu.
- Nomainiet augstspiediena sprauslu pret zemspiediena sprauslu.

- Izvelciet tīrīšanas līdzekļa sūkšanas šļūteni no tīrīšanas līdzekļa tvertnes.
- Pagrieziet tīrīšanas līdzekļa sūkšanas šļūtenes filtru, lai dozētu tīrīšanas līdzekli.

Darba pārtraukšana

- Izslēdziet rokas smidzinātājpistoli. Aparāts izslēdzas.
- Nodrošiniet rokas smidzināšanas pistoli, pabīdot drošinātāju uz priekšu.
- Rokas smidzinātājpistoli kopā ar strūkulas cauruli novietot tās novietnē.

Pēc pārtraukuma:

- Atbloķējiet rokas smidzināšanas pistoli, pabīdot drošinātāju atpakaļ.
- Atveriet rokas smidzinātājpistoli. Aparāts atkal ieslēdzas.

Pēc katras lietošanas

Pēc tīrīšanas līdzekļa lietošanas

- Aizvietojiet zemspiediena sprauslu ar augstspiediena sprauslu.
- Aparāta slēdzi pārslēdziet uz „I”.
- Ierīci ar atvērtu rokas smidzinātājpistoli skalot vismaz 1 minūti.

Aparāta izslēgšana

- Aizslēgt ūdens padevi.
- Atveriet rokas smidzinātājpistoli.
- Ieslēdziet sūkni ar ierīces slēdzi un ļaujiet darboties 5-10 sekundes.
- Izslēdziet rokas smidzinātājpistoli.
- Pārslēgt aparāta slēdzi „0/OFF”.
- Kontaktdakšu no kontaktligzdas atvienot tikai ar sausām rokām.
- Noņemt ūdens pieslēgumu.
- Nospiežot rokas smidzinātājpistoli, līdz aparāts atbrīvojas no spiediena.
- Nodrošiniet rokas smidzināšanas pistoli, pabīdot drošinātāju uz priekšu.

Transportēšana

⚠ UZMANĪBU

Savainošanās un bojājumu risks! Transportējot ņemiet vērā aparāta svaru.

IEVĒRĪBAI

Transportēšanas laikā sargājiet palaišanas sviru no bojājumiem.

- Transportējot automašīnā, saskaņā ar spēkā esošajām direktīvām nodrošiniet aparātu pret izslīdēšanu un apgāšanos.

Braukšana

- Atlaidiet stāvbremzi.
- Stumiet aparātu.

Transportēšana ar celtni

- Nostipriniet celšanas iekārtu pārkraušanai ar celtni paredzētā spraišļa vidū.

⚠ BĪSTAMI

Savainojumu risks krītoša aparāta gadījumā.

- *Ikreiz pirms transportēšanas ar celtni, pārbaudiet, vai nav bojāts spraislis pārkraušanai ar celtni.*
- *Paceliet aparātu tikai aiz spraišļa pārkraušanai ar celtni.*
- *Nodrošiniet celšanas iekārtu pret nejaušu atkabināšanos no kravas.*
- *Pirms transportēšanas ar celtni noņemiet smidzināšanas cauruli ar rokas smidzināšanas pistoli.*
- *Aparātu ar celtni drīkst transportēt tikai personas, kuras ir izgājušas instruktāžu par celtna vadīšanu.*
- *Nestāviet zem kravas.*
- *Sekojiet, lai celtna bīstamajā zonā neuzturētos personas.*
- *Neatstājiet aparātu iekārtu celtnī bez uzraudzības.*

Glabāšana

⚠ UZMANĪBU

Savainošanās un bojājumu risks! Uzglabājot ņemiet vērā aparāta svaru.

Iekonservēšana

IEVĒRĪBAI

Bojājumu risks! Aparātā sasalušais ūdens var sabojāt tā daļas.

Ja paredzētas garākas ekspluatācijas pauzes vai ja nav iespējama novietošana no sala pasargātā vietā.

- Izlaist ūdeni.
- Izskalot ierīci ar pretsala līdzekli.

Ūdens nolaišana

- Noskrūvēt no aparāta ūdens apgādes un augstspiediena šļūteni.
- Darbināt aparātu maks. 1 minūti, līdz sūknis un vadi attukšojas.

Izskatīt aparātu ar antifrīzu

Norādījums:

Ievērojiet antifrīza ražotāja lietošanas norādījumus.

- Izsūknēt caur aparātu tirdzniecībā pieejamo antifrīzu.

Līdz ar to tiek panākta noteikt aizsardzība pret koroziju.

Kopšana un tehniskā apkope

⚠ **BĪSTAMI**

Savainošanās risks!

Pirms jebkuru kopšanas un apkopes darbu veikšanas izslēdziet aparātu un atvienojiet kontaktdakšu.

Tehniskā inspekcija/tehniskās apkopes līgums

Jūs varat vienoties ar savu tirgotāju par regulāru tehnisko inspekciju veikšanu vai noslēgt tehniskās apkopes līgumu.

Lūdzu konsultējaties par šo jautājumu.

Apkopes intervāli

Reizi dienā

- Pārbaudiet eļļas līmeni augstspiediena sūknī.
Eļļas līmenim jābūt starp atzīmēm "MIN" un "MAX" uz eļļas tvertnes.
- Nepieciešamības gadījumā pieļaujiet eļļu (skatīt "Tehniskie dati").

IEVĒRĪBAI

Bojājumu risks! Ja eļļa ir bālgana, nekavējoties informējiet Kärcher klientu servisu.

Reizi nedēļā vai ik pēc 40 darba stundām

- Notīrīt ūdens apgādes filtru.
- Iztīriet tīrīšanas līdzekļa sūkšanas šļūtenes filtru.
- Pārbaudīt pludiņa vārsta blīvumu tvertnē ar pludiņu.

Pēc 50 darba stundām

- Nomainīt augstspiediena sūkņa eļļu.

Ik pēc 500 darba stundām, vismaz reizi gadā

- Aparāta apkopi uzticiet klientu servisam.
- Nomainīt augstspiediena sūkņa eļļu.

Apkopes darbi

Iztīrīt ūdens pieslēguma filtru.

- Noskrūvēt filtra korpusu, izņemt ārā filtru, iztīrīt un ielikt atpakaļ.

Tīrīt tīrīšanas līdzekļa sūkšanas šļūtenes filtru

- Izvīkāt tīrīšanas līdzekļa sūkšanas šļūteni.
- Notīrīt filtru ūdenī un atkal ielikt.

Mainīt eļļu

- Eļļas šķiras un iepildāmos daudzumus skatīt "Tehniskajos datos".
- Izskrūvēt eļļas nolaišanas skrūvi.
- Nolaist eļļu savākšanas tvertnē.
- Ieskrūvēt atpakaļ eļļas noplūdes skrūvi.
- Lēni iepildiet svaigu eļļu līdz eļļas tvertnes atzīmei "MAX".

Norādījums:

Gaisa burbulīšiem jāpazūd.

Izmantoto eļļu utilizēt vai nodot savākšanas punktā.

Apkopes grafiks

Nodilumam pakļautās daļas	Darba stundas
Augstspiediena/zemspiediena blīves	1000 h
Iepļūdes/spiediena vārsti	1000 h
Pārplūdes vārsta blīvgredzeni/balstgredzeni	1000 h
Sūkņa pārvada lodīšu gultņi	2000 h
Eļļas aptveres, vārpstas blīve	2000 h

Palīdzība darbības traucējumu gadījumā

Mazākos traucējumus Jūs varat novērst patstāvīgi, izmantojot sekojošo pārskatu. Šaubu gadījumos lūdzam griezties pilnvarotā klientu apkalpošanas dienestā.

⚠ **BĪSTAMI**

Savainošanās risks!

Pirms jebkuru kopšanas un apkopes darbu veikšanas izslēdziet aparātu un atvienojiet kontaktdakšu.

⚠ **BRĪDINĀJUMS**

Elektrisko daļu remontus un jebkurus citus darbus drīkst veikt tikai autorizēts klientu apkalpošanas dienests un ārpus sprādzienbīstamās zonas.

Aparāts nestrādā

- Nav spriegums tīklā
- ➔ Pārbaudīt kontaktdakšu un kontaktligzdu.
- ➔ Pārbaudiet, vai tīkla spriegums atbilst ražotāja datu plāksnīteē norādītajam barošanas spriegumam.
- ➔ Pārbaudīt tīkla kabeli uz bojājumiem.
- Pārkaršis motors
- ➔ Izslēgt aparātu un ļaut tam atdzist. Novērst traucējuma cēloni. Atkal ieslēgt aparātu.

Aparāts neveido spiedienu

- Nepareiza sprausla
- ➔ Pārbaudīt pareizu sprauslas izmēru (skatīt "Tehniskie dati").
- Gaiss sistēmā
- Atgaisot sūkni:
 - ➔ Noskrūvēt sprauslu. Ieslēdziet aparātu un darbiniet tik ilgi, līdz ūdens izplūst no strūklas caurules bez gaisa burbuļiem. Izslēdziet aparātu un uzskrūvējiet atpakaļ sprauslu.
- Aizsprostota/izskalota sprausla
- ➔ Izīriet/nomainiet sprauslu.
- Netīrs ūdens pieslēguma filtrs
- ➔ Notīrīt ūdens apgādes filtru.
- Pārāk maza ūdens padeve
- ➔ Pārbaudīt ūdens padevi (skatīt "Tehniskie dati").

- Neblīvi vai aizsprostoti sūkņa pievadi
- ➔ Pārbaudiet, vai visi pie augstspiediena sūkņa pieslēgtie pievadi ir blīvi un nav aizsprostoti.

Augstspiediena sūknis nav hermētisks

- ➔ 3 ūdens pilieni minūtē ir pieļaujams un tie var izplūst pa aparāta apakšu. Spēcīgāka nehermētiskuma gadījumā saziņāties ar klientu dienestu.

Augstspiediena sūknis grab

- Neblīvi vai aizsprostoti sūkņa pievadi
- ➔ Pārbaudiet, vai visi pie augstspiediena sūkņa pieslēgtie pievadi ir blīvi un nav aizsprostoti.
- Gaiss sistēmā
- Atgaisot sūkni:
 - ➔ Noskrūvēt sprauslu. Ieslēdziet aparātu un darbiniet tik ilgi, līdz ūdens izplūst no strūklas caurules bez gaisa burbuļiem. Izslēdziet aparātu un uzskrūvējiet atpakaļ sprauslu.

Nevienmērīga ūdens strūkļa

- Pārāk maza ūdens padeve
- ➔ Pārbaudīt ūdens padevi (skatīt "Tehniskie dati").

Ierīce nesūknē tīrīšanas līdzekli

- Izmantota nepareiza sprausla.
- ➔ Nomainiet augstspiediena sprauslu pret zemspiediena sprauslu.
- Netīrs tīrīšanas līdzekļa sūkšanas šļūtenes filtrs
- ➔ Tīrīt filtru.
- Aizlīmējies pretvārsts
- ➔ Noņemt tīrīšanas līdzekļa sūkšanas šļūteni un atbrīvot pretvārstu ar trulu priekšmetu.
- Tīrīšanas līdzekļa tvertne ir tukša
- ➔ Uzpildīt/nomainīt tukšu tīrīšanas līdzekļa tvertni.

Garantija

- Katrā valstī ir spēkā mūsu kompetentās pārdošanas sabiedrības izdotie garantijas nosacījumi. Iespējamos ierīces traucējumus garantijas laikā novērsīsim bez maksas, ja iemesls ir materiāla vai ražotāja kļūda.
- Garantija stājas spēkā tikai tad, ja Jūsu pārdevējs ierīces iegādes brīdī pilnībā aizpilda atbildes karti, apzīmogo un paraksta, un Jūs atbildes karti pēc tam nosūtāt pārdošanas sabiedrībai Jūsu valstī.
- Garantijas gadījumā lūdz ar piederumiem un pirkuma čeku vērsieties pie pārdevēja vai tuvākajā klientu servisā.

Piederumi un rezerves daļas

Izmantot tikai oriģinālos piederumus un oriģinālās rezerves daļas, jo tie garantē drošu un nevainojamu ierīces darbību.

Informāciju par piederumiem un rezerves daļām skatīt www.kaercher.com.

ES Atbilstības deklarācija

Ar šo mēs paziņojam, ka turpmāk minētā iekārta, pamatojoties uz tās konstrukciju un izgatavošanas veidu, kā arī mūsu apgrozībā laistajā izpildījumā atbilst ES direktīvu attiecīgajām galvenajām drošības un veselības aizsardzības prasībām. Iekārtā izdarot ar mums nesaskaņotas izmaiņas, šis paziņojums zaudē savu spēku.

Produkts: Augstspiediena tīrīšanas aparāts

Padomi: 1.353-xxx

Padomi: HD 10/16 Cage Ex

Attiecīgās ES direktīvas:

2000/14/EK

2006/42/EK (+2009/127/EK)

2014/30/ES

2014/34/ES

Piemērotās harmonizētās normas:

EN 60335-1

EN 60335-2-79

EN 1127-1: 2011

EN 13463-1: 2009

EN 13463-5: 2011

EN 55014-1: 2006+A1: 2009+A2: 2011

EN 55014-2: 2015

EN 61000-3-2: 2014

EN 61000-3-11: 2000

Saskaņā ar:

TRGS 727

DGUV 113-001

Atbilstības novērtēšanas procedūra:

2000/14/EK: V pielikums

Skaņas intensitātes līmenis dB(A)

Izmērītais: 85

Garantētais: 87

Nosauktās vietas numurs

0123

TÜV Product Service GmbH

Gottlieb Daimler- Str. 7

70794 Filderstadt

Simbols



II 2 G c IIB T3 +5°C<Ta<+40°C

Parakstītāji rīkojas valdes vārdā un ar tās pilnvaru.

H. Jenner

Chairman of the Board of Management

S. Reiser

Director Regulatory Affairs & Certification

Pilnvarotais sagatavot dokumentāciju:

S. Reiser

Alfred Kärcher SE & Co. KG

Alfred-Kärcher-Straße 28-40


71364 Winnenden (Germany)

Tel.: +49 7195 14-0

Fax: +49 7195 14-2212

Winnenden, 2019/05/01

Tehniskie dati

Tips		HD 10/16-4 Cage Ex
Strāvas pieslēgums		
Spriegums	V	400
Strāvas veids	--	3~
Frekvence	Hz	50
Pieslēguma jauda	kW	5,5
Tīkla drošinātājs (kūstošais)	A	16
Maksimāli pieļaujamā tīkla pretestība	Ω	(0,086+j0,054)
Ūdens pieslēgums		
Pievadāmā ūdens spiediens (maks.)	MPa (bar)	1 (10)
Pievadāmā ūdens temperatūra, maks.	°C	50
Pievadāmā ūdens daudzums, min.	l/min (l/h)	16,7 (1000)
Pievadāmās ūdens šļūtenes garums (min.)	m	7,5
Pievadāmās ūdens šļūtenes diametrs (min.)	Collas	3/4
Tehniskie dati attiecībā uz jaudu		
Ūdens darba spiediens (ar standarta sprauslu)	MPa (bar)	16 (160)
Maks. darba spiediens (drošības vārsts)	MPa (bar)	22,0 (220)
Sūknējamā šķidrums daudzums	l/min (l/h)	16,7 (1000)
Standarta sprauslas lielums	--	60
Rokas smidzināšanas pistoles reaktīvais spēks	N	35
Saskaņā ar EN 60335-2-79 aprēķinātās vērtības		
Trokšņu emisija		
Skaņas spiediena līmenis L_{pA}	dB(A)	71
Nenoteiktība K_{pA}	dB(A)	2
Skaņas jaudas līmenis L_{WA} + nenoteiktība K_{WA}	dB(A)	87
Plaukstas-rokas vibrācijas lielums		
Rokas smidzinātājpistole	m/s ²	<2,5
Strūklas padeves caurule	m/s ²	<2,5
Nenoteiktība K	m/s ²	1
Izejmateriāli		
Eļļas daudzums - sūknis	l	2
Eļļas marka - sūknis	--	Hypoid SAE 90 (6.288-016.0)
Izmēri un svars		
Garums	mm	980
Platums	mm	720
Augstums	mm	1100
Tipiskā darba masa	kg	114
Dažādi		
Apkārtējās vides temperatūra	°C	+5...+40
Aizdedzes aizsardzības veids		Ex II 2 G c IIB T3 +5°C<Ta<+40°C

Klientu apkalpošanas dienests

Iekārtas tips:

Ražotāja Nr.:

Ekspluatācija uzsākta:

Pārbaude veikta:

Pārbaudes rezultāts:

Paraksts

Pārbaude veikta:

Pārbaudes rezultāts:

Paraksts

Pārbaude veikta:

Pārbaudes rezultāts:

Paraksts

Pārbaude veikta:

Pārbaudes rezultāts:

Paraksts

Pārbaude veikta:

Pārbaudes rezultāts:

Paraksts



Prieš pirmą kartą pradėdant naudoti prietaisą, būtina atidžiai perskaityti originalią instrukciją, ja vadovautis ir saugoti, kad ja galima būtų naudotis vėliau arba perduoti naujam savininkui.

- Prieš pirmąjį naudojimą, būtina perskaitykite saugos nurodymus Nr. 5.951-949.0!
- Pastebėję transportavimo metu apgadintas detales, informuokite tiekėją.
- Išpakuodami prietaisą patikrinkite, ar netrūksta priedų ir ar nėra pažeidimų.

Turinys

Aplinkos apsauga	LT	1
Prietaiso dalys.	LT	1
Naudojimas pagal paskirtį	LT	2
Simboliai ant prietaiso.	LT	2
Saugos reikalavimai	LT	2
Saugos įranga.	LT	3
Naudojimo pradžia	LT	4
Valdymas	LT	5
Po kiekvieno naudojimo	LT	6
Transportavimas	LT	6
Laikymas.	LT	6
Laikinas prietaiso nenaudojimas	LT	6
Priežiūra ir aptarnavimas	LT	7
Pagalba gedimų atveju	LT	8
Garantija	LT	9
Priedai ir atsarginės dalys	LT	9
ES atitikties deklaracija	LT	9
Techniniai duomenys	LT	10
Klientų aptarnavimo tarnyba . .	LT	11

Aplinkos apsauga



Pakuotės medžiagos gali būti perdirbamos. Neišmeskite pakuočių kartu su buitinėmis atliekomis, bet atiduokite jas perdirbti.



Naudotų prietaisų sudėtyje yra vertingų, antriniam žaliavų perdirbimui tinkamų medžiagų, todėl jie turėtų būti atiduoti perdirbimo įmonėms. Akumuliatoriai, alyvos ir panašios medžiagos neturėtų patekti į aplinką. Todėl naudotus prietaisus šalinkite pagal atitinkamą antrinių žaliavų surinkimo sistemą.

Elektros ir elektroniniuose prietaisuose dažnai būna dalių, su kuriomis netinkamai elgiantis arba netinkamai jas pašalinus gali kilti pavojus žmonių sveikatai ir aplinkai. Tačiau norint tinkamai eksploatuoti prietaisą šios dalys būtinos. Šiuo simboliu pažymėtus prietaisus draudžiama šalinti su buitinėmis atliekomis.

Neišleiskite variklio alyvos, mazuto, dyzelino ir benzino į aplinką. Saugokite gruntą ir naudotos alyvos atliekas sutvarkykite laikydamiesi aplinkos apsaugos reikalavimų.

Nurodymai apie sudedamąsias medžiagas (REACH)

Aktualią informaciją apie sudedamąsias dalis rasite adresu:

www.kaercher.com/REACH

Prietaiso dalys

Paveikslėlius rasite 2 psl.

- 1 Tepalo bakas
- 2 Aukšto slėgio siurblys
- 3 Siurblio valymo priemonės atgalinis vožtuvas
- 4 Apsauginis vožtuvas
- 5 Alyvos išleidimo varžtas
- 6 Valymo priemonės siurbimo žarna su filtru ir valiklio dozavimo įrenginiu
- 7 Apsauginis fiksatorius
- 8 Purkštuvo spragtukas
- 9 Apsauginė svirtelė
- 10 Rankinis purškimo pistoletas EASY!Force
- 11 Aukšto slėgio žarna EASY!Lock
- 12 Stūmimo rankena
- 13 Krovinio vamzdžio laikiklis
- 14 Krovinio vamzdžio laikiklis
- 15 Vamzdžio rėmai

- 16 Plūdės talpykla
- 17 Vandens prijungimo antgalis su filtru
- 18 Aukšto slėgio jungtis EASY!Lock
- 19 Stovėjimo stabdis
- 20 Elektros laidas su kištuku
- 21 Elektros variklis
- 22 Prietaiso jungiklis
- 23 Žemo slėgio purkštukas
- 24 Kreipiamoji veržlė
- 25 Aukšto slėgio antgalis
- 26 Purškimo antgalis EASY!Lock

Spalvinis ženklimas

- Valymo proceso valdymo elementai yra geltonos spalvos.
- Techninės priežiūros valdymo elementai yra šviesiai pilkos spalvos.

Naudojimas pagal paskirtį

Prietaisas sukurtas darbui būtent tose srityse (1 sritis ir 2 sritis), kuriose gali kilti spragimai.

Šį aukšto slėgio valymo įrenginį naudokite tik:

- mašinų, transporto priemonių, pastatų, įvairių talpyklų ir įvairių įrankių valymui, kurie išimtiniais atvejais gali būti valomi su aukšto slėgio valymo įrenginiais,
- kartu su Kärcher patvirtintais priedais ir atsarginėmis dalimis.
- Draudžiama naudoti žmonių ir gyvūnų valymui, šis prietaisas nėra tam skirtas. Atsargiai! Aukšto slėgio srovė gali stipriai nudeginti.
- Draudžiama naudoti palaidų detalių valymui, šis prietaisas nėra tam skirtas. Kadangi dėl aukšto slėgio srovės detalės gali išsimėtyti, taip sužeisti asmenis arba sugadinti kitas detales.
- Šis prietaisas gali būti eksploatuojamas tik su vandeniu.
- Jeigu naudojate vandenį kaip valymo skystį, pasirūpinkite priemonėmis, saugojančiomis nuo užšalimo, kad išvengtumėte dėl užšalancio vandens atsiradusių gedimų.

Reikalavimai vandens kokybei:

DĖMESIO

Kaip aukšto slėgio terpė gali būti naudojamas tik švarus vanduo. Užterštas prietaisas greičiau susidėvi arba dėl to gali atsirasti nuosėdų.

Jei naudojamas perdirbtas vanduo, negali būti viršytos šios ribinės reikšmės.

pH vertė	6,5...9,5
elektros laidumas*	Švaraus vandens laidumas +1200 μS/cm
nusėdančios medžiagos **	< 0,5 mg/l
filtruojamos medžiagos ***	< 50 mg/l
Angliavandeniai	< 20 mg/l
Chloridas	< 300 mg/l
sulfatas	< 240 mg/l
Kalcis	< 200 mg/l
Bendrasis kietumas	< 28 °dH < 50 °TH < 500 ppm (mg CaCO ₃ /l)
Geležis	< 0,5 mg/l
Manganas	< 0,05 mg/l
Varis	< 2 mg/l
aktyvusis chloras	< 0,3 mg/l
nėra nemalonaus kvapo	
* Iš viso maks. 2000 μS/cm	
** Bandymo kiekis: 1 l per 30 minučių nusėdimo laiką	
*** be šveičiamųjų medžiagų	

Simboliai ant prietaiso



Netinkamai naudojama aukšto slėgio srovė kelia pavojų. Draudžiama srovę nukreipti į asmenis, gyvūnus, veikiančią elektros įrangą arba patį prietaisą.

Saugos reikalavimai

- Laikykitės nacionalinių teisės normų dėl skysčių purkštuvų.
- Laikykitės nacionalinių teisės normų dėl nelaimingų atsitikimų prevencijos. Skysčių purkštuvai privalo būti reguliariai tikrinami, o patikrų rezultatai - pateikiami raštiškai.
- Draudžiama atlikti prietaiso / priedo pakeitimus.

Rizikos lygiai

⚠ **PAVOJUS**

Nuoroda dėl tiesioginio pavojaus, galinčio sukelti sunkius kūno sužalojimus ar mirtį.

⚠ **ĮSPĖJIMAS**

Nuoroda dėl galimo pavojaus, galinčio sukelti sunkius kūno sužalojimus ar mirtį.

⚠ **ATSARGIAI**

Nurodo galimą pavojų, galintį sukelti lengvus sužalojimus.

DĖMESIO

Nuoroda dėl galimo pavojaus, galinčio sukelti materialinius nuostolius.

Ypatingos sąlygos sprogiose srityje



- 1 Pompa gali būti įmontuota tik tose zonos, kurios atitinka techninėje specifikacijoje nurodytą užsidegimo apsaugos būdą.
- 2 Pompą galima elektrostatiškai įžeminti. Atitinkamai pagrindas turi būti laidus. Atsižvelkite į TRGS 727.
- 3 Pompą galima naudoti tik tuomet, kai prieš tai ji nuorinama.
- 4 Niekada nesiurbkite skysčių, kurių sudėtyje yra tirpiklių, arba neskiestų rūgščių ir tirpiklių! Šioms medžiagoms priklauso, pvz., benzinas, dažų skiedikliai arba mazutas. Susidariusi šių medžiagų dulksna yra ypač degi, sprogi ir nuodinga. Jokiu būdu nenaudokite aceto, neskiestų rūgščių ir tirpiklių, kadangi jie gali pažeisti prietaiso medžiagas.
- 5 Tiekiamo vandens su valymo priemone temperatūra negali būti didesnė kaip 50 °C.
- 6 Pompą tikrinkite tam tikrais laiko intervalais, esant neprikaištingai būsenai ir funkcionavimui (ir kt. nusidėvėjimo laipsnis, pompos nepralaidumas). Jei reikia, nusiųskite pataisyti.
- 7 Pompoje naudokite tik su tokiais valymo skyčiais, kurių poveikiui medžiaga būtų pakankamai atspari.

- 8 Žarnos privalo būti elektrostatiškai laidžios (varža $R < 10^6$ omų). Naudoti tik originalias „Kärcher“ gamybos detales.
- 9 Laikykitės atitinkamų nacionalinių teisės normų.

Saugos įranga

Saugos įranga apsaugo naudotoją, todėl jos negalima keisti arba nenaudoti.

Prietaiso jungiklis

Apsaugo, kad prietaisas netyčia nebūtų įjungtas. Išjunkite jungiklį darydami pertrauką arba baigę darbą.

Apsauginis fiksatorius

Prie rankinio purkštuvo esantis apsauginis fiksatorius neleidžia atsitiktinai įjungti prietaiso.

Redukcinis vožtuvas

- Jeigu rankinis purkštuvo pistoletas išjungtas, vanduo teka per nutekamo vamzdžio vožtuvą į plūdės talpyklą. Vyksta vandens cirkuliacija.
- Jeigu rankinis purkštuvą vėl atidaromas, nutekamo vamzdžio vožtuvas užsidaro. Purškimo slėgis vėl susireguliuoja.

Redukcinis vožtuvas nustatytas ir užplombuotas gamykloje. Juos nustato tik klientų aptarnavimo tarnyba.

Apsauginis vožtuvas

- Esant neleistinai aukštam slėgiui atsidaro apsauginis vožtuvas. Tekantis valymo skystis saugo pompą ir aukšto slėgio žarną nuo didelių apgadinimų, susidarantių dėl aukšto slėgio.

Apsauginis vožtuvas nustatytas ir užplombuotas gamykloje. Juos nustato tik klientų aptarnavimo tarnyba.

Stovėjimo stabdis

Stovėjimo stabdis užtikrina, kad įrenginys nenuriedėtų.

Naudojimo pradžia

⚠ PAVOJUS

Sužalojimų pavojus! Prietaisas, aukšto slėgio žarna ir jungtis turi būti nepriekaištingos būklės. Jei jų būklė nėra nepriekaištinga, prietaisą naudoti draudžiama.

→ Stovėjimo stabdžio fiksavimas.

Patikrinkite alyvos lygį

→ Nupjaukite alyvos lygio matuoklės smaigalį.

→ Alyvos lygio kontrolė aukšto slėgio pompoje.

Alyvos lygis talpykloje turėtų būti tarp žymėjimų „MIN“ ir „MAX“.

→ Jei reikia, įpilkite alyvos (žr. „Techniniai duomenys“).

DĖMESIO

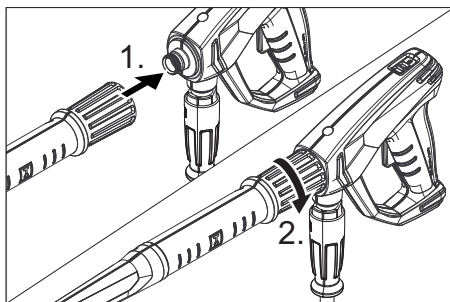
Pažeidimo pavojus! Jei alyva tampa balkšva, nedelsdami praneškite „Kärcher“ klientų aptarnavimo tarnybai.

Stūmimo rankenos montavimas

→ Stūmimo rankenos primontuokite prie vamzdinių rėmelių.

Priedų pritvirtinimas

Nuoroda: EASY!Lock sistemoje dalys sparčiau ir greitai ir tvirtai sujungiamos tik vienu apsisukimu.



→ Aukšto slėgio purkštuką įkiškite į purškimo antgalį.

→ Sumontuokite ir tvirtai ranka priveržkite kreipiamąją veržlę (EASY!Lock).

→ Purškimo antgalį sujunkite su rankiniu purškimo pistoletu ir priveržkite ranka (EASY!Lock).

→ Aukšto slėgio žarną ir purškimo antgalį sujunkite su rankiniu purkštuku.

Energijos tiekimas

– Jungties dydžius rasite skyriuje „Techniniai duomenys“.

– Elektros instaliaciją turi atlikti elektrikas vadovaudamasis IEC 60364-1 reikalavimais.

– Prietaisas yra pagamintas kaip serijinis su vienu Ex kištuku. Jeigu kištukas netinka Jūsų elektros lizdui, tinkamą elektros lizdą arba kištuką įsigykite pas kvalifikuotus specialistus.

⚠ ĮSPĖJIMAS

Neviršykite didžiausios leistino jungties tinklo varžos (žr. „Techniniai duomenys“).

Jei kyla neaiškumų dėl elektros tinklo jungties varžos, kreipkitės į elektros energijos tiekimo įmonę.

⚠ PAVOJUS

– Patikrinkite, ar ant prietaiso skydelio nurodyta įtampa atitinka elektros šaltinio įtampą.

– Netinkami ilginamieji elektros laidai gali kelti pavojų. Dirbdami lauke naudokite tik sertifikuotus ir tinkamai pažymėtus pakankamo skersmens ilginamuosius elektros laidus.

1 - 10 m: 2,5 mm²

10 - 30 m: 4 mm²

Vandens prijungimo antgalis

⚠ ĮSPĖJIMAS

Laikykitės vandens tiekėjo reikalavimų.

Jungties dydžius rasite ant prietaiso skydelio/techninėje specifikacijoje.

→ Naudokite elektrostatinę laidžią žarną (varža R < 10⁶ omų, kartu nepridedamas). Skersmuo mažiausiai 3/4 colio.

→ Žarną prijunkite prie prietaiso vandens čiaupo.

→ Prijunkite žarną prie vandens čiaupo.

DĖMESIO

Aukšto slėgio valymo įrenginio nenaudokite, kai vandentiekio čiaupas užsuktas, kadangi naudojant prietaisą be vandens, gali sugesti aukšto slėgio siurblys.

Valymo priemonės

⚠ PAVOJUS

Sužalojimų pavojus!

- Naudokite tik Kärcher produktus.
- Jokiū būdu nepilkite tirpiklių (benzino, acetono, skiedikų ir pan.).
- Saugokite, kad nepatektų ant j akis ir ant odos.
- Laikykitės valymo priemonės gamintojo saugos ir naudojimo reikalavimų.
- Laikykitės ant valymo priemonių pakuočių pateiktų saugos reikalavimų.
- Saugokite aplinką – taupiai naudokite valymo priemones.
- Valymo priemonė turi būti pritaikyta valomam paviršiui.

Rekomenduojamos valymo priemonės:

- RM 31 ASF
- RM 55 ASF
- RM 81 ASF
- Valymo priemonės siurbimo žarną įkiškite į išorinę valymo priemonės talpyklą.
- Tuščią valymo priemonės talpyklą pripildykite / pakeiskite.

Prietaiso nuorinimas

- Nusukite antgalį.
- Įjunkite prietaisą ir palaukite, kol iš purškimo antgalio bėgs vanduo be pusrų.
- Išjunkite prietaisą ir vėl priveržkite purkštuką.

Valdymas

Saugos reikalavimai

⚠ PAVOJUS

- Nepervažiukite maitinimo kabelio ir aukšto slėgio žarnos.
- Susižalojimo pavojus! Naudojant prietaisą, pistoleto spragtukas ir apsauginę svirtis neturi būti užspaustos.
- Susižalojimo pavojus! Jeigu apsauginė svirtis turi defektų, kreipkitės į klientų aptarnavimo tarnybą.
- Pavojus susižaloti naudojant aukšto slėgio srovę. Prieš pradėdami dirbti su įrenginiu rankinio purškimo pistoleto apsauginį fiksatorių pastumkite į priekį.

⚠ ĮSPĖJIMAS

Iš aukšto slėgio purškimo antgalio išpurškiama vandens srovė veikia rankinį purškimo pistoleto atatrunkos jėga. Tvirtai stovėkite ir abiem rankomis laikykite rankinį purškimo pistoleto bei purškimo antgalį.

Rankinio purškimo pistoleto atidarymas / uždarymas

- Atidarykite rankinį purškimo pistoleto: paspauskite apsauginę svirtį ir spragtuką.
- Uždarykite rankinį purkštuvą: atleiskite apsauginę svirtį ir spragtuką.

Prietaiso įjungimas

- Atsukite vandentiekio čiaupą.
- Įkiškite elektros laido kištuką.
- Prietaiso jungiklį nustatykite ties „I“.
- Atblokuokite rankinį purškimo pistoleto ir pastumkite apsauginį fiksatorių atgal.
- Atverkite rankinį purškimo pistoleto.

Purkštukų pasirinkimas

Plokščiasis antgalis

- Užrašas: 25060
- Purškimo kampas 25°
- Paprasčiausiems valymo darbams

Žemo slėgio purkštukas

Pastaba:

- Užrašas: 0250
- Valomajai priemonei purkšti

Darbas su valymo priemonėmis

⚠ PAVOJUS

Susižalojimo pavojus! Prieš keisdami purkštuką, prietaisą išjunkite ir laikykite nuspaudę rankinį purškimo pistoleto, kol prietaise neliks slėgio.

- Užfiksuokite rankinį purškimo pistoleto ir pastumkite apsauginį fiksatorių į priekį.
- Aukšto slėgio purkštuką pakeisti žemo slėgio purkštuku.
- Ištraukite valymo priemonės siurbimo žarną iš talpyklos.
- Filtrą prisukite prie valymo priemonės siurbimo žarnos, kad pripildytumėte valymo priemonės.

Darbo nutraukimas

- Uždarykite rankinį purkštuvą. Įrenginys išsijungia.
- Užfiksukite rankinį purškimo pistoletą ir pastumkite apsauginį fiksatorių į priekį.
- Rankinį purkštuvą su purškimo antgaliu įstatykite į priedų dėklą.

Po pertraukos:

- Atblokuokite rankinį purškimo pistoletą ir pastumkite apsauginį fiksatorių atgal.
- Atverkite rankinį purškimo pistoletą. Įrenginys vėl įsijungia.

Po kiekvieno naudojimo

Baigus naudoti prietaisą su valymo priemonėmis

- Žemo slėgio purkštuką pakeiskite aukšto slėgio purkštuku.
- Prietaiso jungiklį nustatykite ties „I“.
- Bent 1 minutę išskalaukite prietaisą švariu vandeniu atvėrę rankinį purškimo pistoletą.

Prietaiso išjungimas

- Užsukite čiaupą.
- Atverkite rankinį purškimo pistoletą.
- Įjunkite siurblių prietaiso jungikliu ir 5–10 sekundžių palaikykite įjungtą.
- Uždarykite rankinį purkštuvą.
- Prietaiso jungiklį nustatykite į padėtį „0/OFF“.
- Tik sausomis rankomis ištraukite tinklo kištuką iš lizdo.
- Atjunkite vandens tiekimą.
- Įjunkite rankinį purkštuvą, kol prietaiso neveiks slėgis.
- Užfiksukite rankinį purškimo pistoletą ir pastumkite apsauginį fiksatorių į priekį.

Transportavimas

⚠ **ATSARGIAI**

Sužalojimų ir pažeidimų pavojus! Transportuodami įrenginį, atsižvelkite į jo masę.

DĖMESIO

Transportuojant spragtukai saugo nuo pažeidimų.

- Transportuojant įrenginį transporto priemonėse, jį reikia užfiksuoti pagal galiojančius reglamentus, kad neslystų ir neapvirstų.

Važiavimas

- Atleiskite stovėjimo stabdį.
- Prietaisą stumkite.

Krano transportavimas

- Kėlimo prietaisą pritvirtinkite krovinio vamzdžio laikiklio viduryje.

⚠ **PAVOJUS**

Atsargiai! Galite susižeisti įrenginiui krenant žemyn.

- *Prieš kiekvieną kartą transportuojant kraną būtina patikrinti, ar nėra gedimų.*
- *Prietaisą pakelkite tik prie krano vamzdžio laikiklio.*
- *Būkite tikri dėl kėlimo prietaiso pakabinamo krūvio.*
- *Nuo krovinio vamzdžio pašalinkite purškimo vamzdelį su rankiniu purškimo pistoletu.*
- *Prietaiso transportavimu gali užsiimti tik kvalifikuoti asmenys, kurie yra apmokyti valdyti kraną.*
- *Nestovėkite po kroviniumi.*
- *Atsargiai! Žiūrėkite, kad krano važiavimo lauke nebūtų jokio asmens.*
- *Nepalikite prietaiso prikabinto prie krano be priežiūros.*

Laikymas

⚠ **ATSARGIAI**

Sužalojimų ir pažeidimų pavojus! Statydami įrenginį laikyti, atsižvelkite į jo masę.

Laikinas prietaiso nenaudojimas

DĖMESIO

Pažeidimo pavojus! Sušalęs vanduo prietaise gali sugadinti jo dalis.

Ilgesnių darbo pertraukų metu arba, jei neįmanoma jo laikyti aukštesnėje nei 0 °C temperatūroje.

- Išleiskite vandenį.
- Išskalaukite prietaisą antifrizu.

Vandens išleidimas

- ➔ Nusukite nuo prietaiso vandens tiekimo ir aukšto slėgio žarnas.
- ➔ Įjunkite prietaisą ne ilgiau nei 1 minutei, kol siurblys ir vamzdžiai bus tušti.

Išskalaukite prietaisą antifrizu

Pastaba:

Laikykitės antifrizo gamintojo pateikiamų naudojimo instrukcijų.

- ➔ Perpumpuokite prietaisu įprastinio antifrizo.

Taip užtikrinama ir apsauga nuo korozijos.

Priežiūra ir aptarnavimas

⚠ PAVOJUS

Sužalojimų pavojus!

Prieš pradėdami techninės priežiūros ir remonto darbus prietaisą išjunkite, o elektros laido kištuką ištraukite iš rozetės.

Saugos priežiūra/techninės priežiūros sutartis

Su savo tiekėju galite susitarti dėl nuolatinės saugos priežiūros ar sudaryti techninės priežiūros sutartį.

Kilus klausimams, pasikonsultuokite.

Techninės priežiūros intervalai

Kasdien

- ➔ Alyvos lygio kontrolė aukšto slėgio pompoje.
Alyvos lygis talpykloje turėtų būti tarp žymėjimų „MIN“ ir „MAX“.
- ➔ Jei reikia, įpilkite alyvos (žr. „Techniniai duomenys“).

DĖMESIO

Pažeidimo pavojus! Jei alyva tampa balkšva, nedelsdami praneškite „Kärcher“ klientų aptarnavimo tarnybai.

Kas savaitę arba po 40 darbo valandų

- ➔ Išvalykite vandens čiaupo filtrą.
- ➔ Išvalykite filtrą prie valomųjų priemonių siurbimo žarnos.
- ➔ Patikrinkite plūdės vožtuvo tirštumą plūdės talpykloje.

Po 50 darbo valandų

- ➔ Pakeiskite aukšto slėgio pompos alyvą.

Kas 500 darbo valandų, bet ne rečiau nei kasmet

- ➔ Techninės priežiūros darbus paveskite atlikti klientų aptarnavimo tarnybai.
- ➔ Pakeiskite aukšto slėgio pompos alyvą.

Techninė priežiūra

Išvalykite filtrą prie vandens prijungimo žarnos.

- ➔ Užsukite filtro korpusą, išimkite filtrą, jį išvalykite ir vėl įdėkite.

Filtro prie valymo priemonių siurbimo žarnos valymas

- ➔ Ištraukite valymo priemonių siurbimo žarną.
- ➔ Išplaukite filtrą vandenyje ir įdėkite atgal.

Alyvos keitimas

- ➔ Informacija apie alyvos rūšis ir reikiamus kiekius patiekta skyriuje „Techniniai duomenys“.
- ➔ Išsukite alyvos išleidimo varžtą.
- ➔ Išleiskite alyvą į gaudyklę.
- ➔ Įsukite alyvos išleidimo varžtą atgal.
- ➔ Į alyvos baką iki žymės „MAX“ įpilkite naujos alyvos.

Pastaba:

Oro burbulai turi išsisklaidyti.

Laikydami aplinkosaugos reikalavimų, sutvarkykite alyvos atliekas arba pridukite jas tam skirtoje vietoje.

Techninės priežiūros planas

Nusidėvėjusios dalys	Ekspluatavimo valandos
Aukšto slėgio ar žemo slėgio tarpiklis	1000 h
Siurbimo ar slėgio vožtuvas	1000 h
Tarpikliai/nutekamo vamzdžio vožtuvo apsauginiai žiedai	1000 h
Pompos pavarų dėžutė	2000 h
Alyvos tarpikliai, riebokšlinis sandariklis	2000 h

Pagalba gedimų atveju

Naudodamiesi toliau pateiktu aprašu mažesnius gedimus pašalinsite patys. Abejotinais atvejais kreipkitės į klientų aptarnavimo tarnybą.

⚠ PAVOJUS

Sužalojimų pavojus!

Prieš pradėdami techninės priežiūros ir remonto darbus prietaisą išjunkite, o elektros laidų kištuką ištraukite iš rozetės.

⚠ ĮSPĖJIMAS

Taisymo ir elektrinių dalių darbus turi atlikti tik autorizuotas aptarnavimo centras nesprogiose patalpose.

Prietaisas neveikia

- Nėra tinklo įtampos
- Patikrinkite kištuką ir elektros lizdą.
- Patikrinkite, ar ant prietaiso skydelio nurodyta įtampa atitinka elektros šaltinio įtampą.
- Patikrinkite, ar nepažeistas maitinimo kabelis.
- Perkaito motoras
- Išjunkite ir atvėsinkite prietaisą. Pašalinkite sutrikimo priežastis. Vėl įjunkite prietaisą.

Prietaisas nesukuria slėgio

- Netinkamas antgalis
- Patikrinkite ar parinktas tinkamo dydžio antgalis (žr. skyrių „Techniniai duomenys“).
- Sistemoje yra oro
- Pašalinkite orą iš siurblio:
- Nusukite atgalį. Įjunkite prietaisą ir palaukite, kol iš purškimo antgalio bėgs vanduo be pusrų. Išjunkite prietaisą ir vėl priveržkite atgalį.
- Užsikišęs / išsiplovęs antgalis
- Išvalykite/pakeiskite atgalį.
- Suteptas filtras prie vandens prijungimo žarnos.
- Išvalykite vandens čiaupo filtrą.
- Per mažas tiekiamo vandens kiekis
- Patikrinkite tiekiamo vandens kiekį (žr. skyrių „Techniniai duomenys“).

- Nesandarus arba užsikišęs siurblio tiekimo vamzdis
- Patikrinkite visus antplūdžio linijas į aukšto slėgio pompą, ar jose nėra sutirštėjimų ar užsikimšimų.

Nesandarus aukšto slėgio siurblys

- Gali nulašėti 3 lašai per minutę ir pasirodyti ant prietaiso apatinės dalies. Jei prietaisas nesandarus, kreipkitės į klientų aptarnavimo tarnybą.

Aukšto slėgio siurblyje girdimas bildesys

- Nesandarus arba užsikišęs siurblio tiekimo vamzdis
- Patikrinkite visus antplūdžio linijas į aukšto slėgio pompą, ar jose nėra sutirštėjimų ar užsikimšimų.
- Sistemoje yra oro
- Pašalinkite orą iš siurblio:
- Nusukite atgalį. Įjunkite prietaisą ir palaukite, kol iš purškimo antgalio bėgs vanduo be pusrų. Išjunkite prietaisą ir vėl priveržkite atgalį.

Netolygus vandens purškimas

- Per mažas tiekiamo vandens kiekis
- Patikrinkite tiekiamo vandens kiekį (žr. skyrių „Techniniai duomenys“).

Prietaisas nesiurbia valymo priemonių

- Sumontuotas netinkamas antgalis.
- Aukšto slėgio purkštuką pakeisti žemo slėgio purkštuku.
- Suteptas filtras prie valymo priemonės siurbimo žarnos.
- Išvalykite filtrą.
- Užsikirtęs atbulinis vožtuvas
- Nutraukite valymo priemonių žarną ir buku daiktu atlaisvinkite atbulinį vožtuvą.
- Išsytuštinęs valymo priemonių bakas.
- Tuščią valymo priemonės talpyklą pripildykite / pakeiskite.

Garantija

- Kiekvienoje šalyje galioja mūsų įgaliotų pardavėjų nustatytos garantijos sąlygos. Galimus prietaiso gedimus garantijos galiojimo laikotarpiu pašalinsime nemokamai, jei tokių gedimų priežastis buvo netinkamos medžiagos ar gamybos defektai.
- Garantija įsigalioja tik tada, kai jūsų tiekėjas parduodamas prietaisą visiškai užpildo pridedamą atsakymo kortelę, uždeda antspaudą ir pasirašo, o jūs tą atsakymo kortelę po to išsiunčiate įgaliotam pardavėjui jūsų šalyje.
- Dėl garantinio gedimų šalinimo kreipkitės į savo pardavėją arba artimiausią klientų aptarnavimo tarnybą pateikdami pirkiną patvirtinantį kasos kvitą.

Priedai ir atsarginės dalys

Naudokite tik originalius priedus ir atsarginės dalis, taip užtikrinsite, kad prietaisas būtų eksploatuojamas patikimai ir be trikių.

Informaciją apie priedus ir atsarginės dalis rasite čia: www.kaercher.com.

ES atitikties deklaracija

Šiuo pareiškime, kad toliau aprašyto aparato brėžiniai ir konstrukcija bei mūsų į rinką išleistas modelis atitinka pagrindinius ES direktyvų saugumo ir sveikatos apsaugos reikalavimus. Jei mašinos modelis keičiamas su mumis nepasitarus, ši deklaracija nebegalioja.

Gaminys: Aukšto slėgio valymo mašina

Tipas: 1.353-xxx

Tipas: HD 10/16 Cage Ex

Specialios ES direktyvos:

2000/14/EB

2006/42/EB (+2009/127/EB)

2014/30/ES

2014/34/ES

Taikomi darnieji standartai:

EN 60335-1

EN 60335-2-79

EN 1127-1: 2011

EN 13463-1: 2009

EN 13463-5: 2011

EN 55014-1: 2006+A1: 2009+A2: 2011

EN 55014-2: 2015

EN 61000-3-2: 2014

EN 61000-3-11: 2000

Remiantis:

TRGS 727

DGUV 113-001

Taikyta atitikties vertinimo procedūra:

2000/14/EB: V priedas

Garso galios lygis dB(A)

Išmatuotas: 85

Garantuotas: 87

nurodytos vietos Nr.

0123

TÜV Product Service GmbH

Gottlieb Daimler- Str. 7

70794 Filderstadt

Žymėjimas



II 2 G c IIB T3 +5°C<Ta<+40°C

Pasirašantys asmenys veikia pagal bendrovės vadovų įgaliojimus.

H. Jenner
Chairman of the Board of Management

S. Reiser
Director Regulatory Affairs & Certification


Dokumentacijos tvarkytojas:

S. Reiser

Alfred Kärcher SE & Co. KG
Alfred-Kärcher-Straße 28-40
71364 Winnenden (Germany)
Tel.: +49 7195 14-0
Fax: +49 7195 14-2212

Winnenden, 2019/05/01

Techniniai duomenys

Tipas		HD 10/16-4 Cage Ex
Elektros srovė		
Įtampa	V	400
Srovės rūšis	--	3~
Dažnis	Hz	50
Prijungiamų įtaisų galia	kW	5,5
Elektros tinklo saugiklis (inercinis)	A	16
Didžiausia leistina tinklo varža	Ω	(0,086+j0,054)
Vandens prijungimo antgalis		
Maks. atitekančio vandens slėgis	MPa (bar)	1 (10)
Maks. atitekančio vandens temperatūra	°C	50
Maks. atitekančio vandens kiekis	l/min (l/h)	16,7 (1000)
Mažiausias tiekimo žarnos ilgis	m	7,5
Mažiausias tiekimo žarnos skersmuo	coliais	3/4
Galia		
Vandens darbo slėgis (naudojant įprastą purkštuką)	MPa (bar)	16 (160)
Didžiausias darbinis viršslėgis (apsauginis vožtuvas)	MPa (bar)	22,0 (220)
Debitas	l/min (l/h)	16,7 (1000)
Standartinio purkštuko dydis	--	60
Rankinio purškimo pistoleto sukuriama atatranka	N	35
Nustatytos vertės pagal EN 60335-2-79		
Keliamas triukšmas		
Garso slėgio lygis L_{pA}	dB(A)	71
Neapibrėžtis K_{pA}	dB(A)	2
Garantuotas triukšmo lygis $L_{WA} +$ neapibrėžtis K_{WA}	dB(A)	87
Delno/rankos vibracijos poveikis		
Rankinis purkštuvas	m/s^2	<2,5
Purškimo antgalis	m/s^2	<2,5
Nesaugumas K	m/s^2	1
Eksploatacinės medžiagos		
Siurblio alyvos kiekis	l	2
Siurblio tepalo rūšis	--	Hypoid SAE 90 (6.288-016.0)
Matmenys ir masė		
Ilgis	mm	980
Plotis	mm	720
Aukštis	mm	1100
Tipinė eksploatacinė masė	kg	114
Įvairūs dalykai:		
Aplinkos temperatūra	°C	+5...+40
Apsaugos nuo užsidegimo rūšis		Ex II 2 G c IIB T3 +5°C<Ta<+40°C

Klientų aptarnavimo tarnyba

Įrenginio tipas:

Gamintojo Nr.

Naudojimo pradžia:

Patikros data:

Išvados:

Parašas

Patikros data:

Išvados:

Parašas

Patikros data:

Išvados:

Parašas

Patikros data:

Išvados:

Parašas

Patikros data:

Išvados:

Parašas



Перед першим застосуванням вашого пристрою прочитайте цю оригінальну інструкцію з експлуатації, після цього дійте відповідно неї та збережіть її для подальшого користування або для наступного власника.

- Перед першим використанням на виробництві обов'язково прочитайте вказівки з техніки безпеки № 5.951-949.0.
- Якщо виникають ошкодження при транспортуванні, негайно повідомте про це продавця.
- При розпакуванні перевірте вміст упаковки на наявність додаткового обладнання чи пошкоджень.

Перелік

Захист навколишнього середовища	UK	1
Елементи приладу	UK	2
Правильне застосування	UK	2
Символи на пристрої.	UK	3
Правила безпеки	UK	3
Захисні пристрої	UK	4
Введення в експлуатацію	UK	4
Експлуатація	UK	6
Після кожного використання.	UK	7
Транспортування	UK	7
Зберігання	UK	8
Зберігання	UK	8
Догляд та технічне обслуговування	UK	8
Допомога у випадку неполадок	UK	9
Гарантія	UK	10
Приладдя й запасні деталі	UK	11
Заява при відповідності Європейського співтовариства	UK	11
Технічні характеристики	UK	12
Служба підтримки користувачів	UK	13

Захист навколишнього середовища



Матеріали упаковки піддаються переробці для повторного використання. Будь ласка, не викидайте пакувальні матеріали разом із домашнім сміттям, віддайте їх для на переробку.



Старі пристрої містять цінні матеріали, що можуть використовуватися повторно. Батареї, мастило та схожі матеріали не повинні потрапити у навколишнє середовище. Тому, будь ласка, утилізуйте старі пристрої за допомогою спеціальних систем збору сміття.

Електричні та електронні прилади найчастіше містять складові частини, які у разі неправильного поводження з ними або неправильної утилізації можуть створити потенційну небезпеку для здоров'я людини та навколишнього середовища. Однак ці частини необхідні для належної експлуатації приладу. Прилади, позначені цим символом, забороняється утилізувати разом з побутовим сміттям.

Будь ласка, не допустіть потрапляння моторних мастил, мазуту, дизельного палива та бензину у навколишнє середовище. Будь ласка, захищайте ґрунт та утилізуйте віпрацьовані мастила, не зашкоджуючи навколишньому середовищу.

Інструкції із застосування компонентів (REACH)

Актуальні відомості про компоненти наведені на веб-вузлі за адресою:
www.kaercher.com/REACH

Елементи приладу

Див. рисунки на сторінці 2

- 1 Масляний бак
- 2 Насос високого тиску
- 3 Зворотний клапан всмоктування мийного засобу
- 4 Запобіжний клапан
- 5 Різьбова пробка олієвідливної отвору
- 6 Всмоктувальний шланг для мийного засобу з фільтром та дозатором мийного засобу
- 7 Запобіжний стопор
- 8 Спуск
- 9 Запобіжник
- 10 Пістолет-розпилювач EASY!Force
- 11 Високонапірний шланг EASY!Lock
- 12 Тягова ручка
- 13 Стяжка для навантаження за допомогою крана
- 14 Місце вихлопного сопла
- 15 Трубчаста рама
- 16 Поплавкова камера
- 17 Підведення води з фільтром
- 18 Патрубок високого тиску EASY!Lock
- 19 Стояночна гальмівна система
- 20 Кабель для приєднання до мережі зі гтепсельною вилкою
- 21 Електричний двигун
- 22 Апаратний вимикач
- 23 Форсунка низького тиску
- 24 Накидна гайка
- 25 Форсунка високого тиску
- 26 Струминна трубка EASY!Lock

Кольорове маркування

- Органи управління для процесу чищення є жовтими.
- Органи управління для технічного обслуговування та сервісу є світло-сірими.

Правильне застосування

Пристрій, розроблений спеціально для роботи у вибухонебезпечних районах (зони 1 та 2).

Застосовує цей очищувач високого тиску виключно для:

- для мийки машин, автомобілів, будівель, резервуарів та інструментів, які дозволяється мити винятково із застосуванням високонапірного мийного апарата.
- з використанням комплектуючих та запасних частин компанії Kärcher.
- Забороняється миття людей та тварин, тому що це не відповідає призначенню пристрою. Струмись високого тиску може нанести серйозні ушкодження.
- Забороняється очищення незакріплених деталей, тому що це не відповідає призначенню пристрою. Вони можуть бути відкинуті струменем високого тиску, що спричинить травмування людей або ушкодження інших деталей.
- Дозволена експлуатація тільки заповненою водою пристрою.
- Якщо як мийочна рідина використовується вода, установку необхідно захищати від морозу, щоб уникнути ушкоджень через замерзлу воду.

Вимоги до якості води:

УВАГА

Як середовище високого тиску можна використовувати тільки чисту воду. Забруднення призводять до передчасного зношення пристрою або виникнення в ньому осаду.

Якщо використовується вода, що використовується повторно, то не можна виходити за такі граничні значення.

Значення рН	6,5...9,5
електрична провідність *	Провідність свіжої води + 1200 мкСим/см
речовини, що осідають **	< 0,5 mg/l
речовини, що фільтруються ***	< 50 mg/l
вуглеводні	< 20 mg/l
хлорид	< 300 mg/l
Сульфат	< 240 mg/l
Кальцій	< 200 mg/l
Загальна твердість	< 28 °dH < 50 °TH < 500 ppm (mg CaCO ₃ /l)
залізо	< 0,5 mg/l
марганець	< 0,05 mg/l
мідь	< 2 mg/l
Активний хлор	< 0,3 mg/l
без неприємних запахів	
* В цілому максимум 2000 мкСим/см	
** Об'єм проби 1 л, час осідання 30 хв.	
*** абразивних матеріалів немає	

Символи на пристрої



Струмінь під високим тиском може становити небезпеку при неправильному використанні. Не можна направляти струмінь на людей, тварин, увімкнуте електрообладнання або на сам прилад.

Правила безпеки

- Необхідно дотримуватися відповідних національних законодавчих норм по роботі з рідинними струминними установками.
- Необхідно дотримуватися відповідних національних законодавчих норм по техніці безпеки. Необхідно регулярно перевіряти роботу рідинних струминних установок і результати перевірки оформляти в письмовому виді.
- Забороняється будь-яким чином змінювати пристрій/додаткове обладнання.

Рівень небезпеки

⚠ НЕБЕЗПЕКА

Вказівка щодо небезпеки, яка безпосередньо загрожує та призводить до тяжких травм чи смерті.

⚠ ПОПЕРЕДЖЕННЯ

Вказівка щодо потенційно можливої небезпечної ситуації, що може призвести до тяжких травм чи смерті.

⚠ ОБЕРЕЖНО

Вказівка щодо потенційно небезпечної ситуації, яка може спричинити отримання легких травм.

УВАГА

Вказівка щодо можливої потенційно небезпечної ситуації, що може спричинити матеріальні збитки.

Особливості Ex-області



- 1 Насос можна встановлювати тільки у зонах, що відповідають вимогам, зазначеним у заводській таблиці видів захисту запалювання.
- 2 Насос повинен бути заземлений. Слід засипати відповідний струмопровідний ґрунт. Враховувати TRGS 727.

- 3 Експлуатація насоса дозволена тільки в тому випадку, якщо з нього попередньо було видалено повітря.
- 4 Забороняється всмоктування пристроєм рідин, що містять розчинники, а також нерозбавлених кислот або розчинників! Такими речовинами є, наприклад, бензин, розчинник фарби та мазут. Туман легкозаймистий, вибухонебезпечний і отрутний. Не використовуйте ацетон, нерозбавлені кислоти та розчинні засоби, так як ці речовини впливають на матеріали, що використовуються на пристрої.
- 5 Температура входу миючої рідини (вода + мийний засіб) не повинна перевищувати 50 °С.
- 6 Після закінчення відповідного проміжку часу перевірити стан та функціонування насоса (в тому числі перевірити зношування підшипників, герметичність насоса). При необхідності слід провести ремонтні роботи.
- 7 Насос може працювати тільки з такими мючими рідинами, що не можуть ушкодити конструктивним елементам пристрою.
- 8 Шланги повинні проводити електрику (опір $R < 10^6$ Ом).
Можна застосовувати тільки оригінальні деталі фірми Kärcher.
- 9 Слід дотримуватись відповідних національних законодавчих норм.

Захисні пристрої

Устаткування техніки безпеки призначене для захисту користувачів, воно не повинно використовуватись за межами виробництва та не за призначенням.

Апаратний вимикач

Це забезпечує безперебійну роботу пристрою. Вимикайте пристрої під час припинення або закінчення роботи.

Запобіжний стопор

Заапобіжний стопор ручного розпилювача запобігає несвідомому включенню пристрою.

Перепускний хлипак

- Якщо ручка пістолета-розпилювача закривається, вода перетікає в бак з поплавцем через перепускний клапан. Виникає циркуляція води.
- При повторному відкритті ручного пістолета-розпилювача перепускний клапан закривається. Знову встановити тиск розпилення.

Пропускний клапан настроєний і опломбований на заводі. Настроювання здійснюється тільки сервісною службою.

Запобіжний клапан

- При неприпустимо високому тиску відкривається захисний вентиль. При цьому мюча рідина, що впливає, захищає насос та шланги високого тиску від непрямого збитку, що був викликаний занадто високим тиском.

Запобіжний клапан настроєний і опломбований на заводі. Настроювання здійснюється тільки сервісною службою.

Стояночна гальмівна система

Стояночна гальмівна система запобігає пересуванню пристрою.

Введення в експлуатацію

⚠ НЕБЕЗПЕКА

Небезпека травмування! Пристрій, підведення, шланг високого тиску та з'єднання повинні бути справні. Якщо стан є несправним, то пристрій використовувати не можна.

- ➔ Зафіксуйте стояночну гальмівну систему.

Контролюйте рівень олії

- ➔ Перекрийте отвір олієналивної горловини.
- ➔ Перевірити рівень мастила в насосі високого тиску.
Рівень мастила повинен перебувати між позначками "MIN" та "MAX" на мастильному баку.
- ➔ При необхідності, долити мастило (див. у розділі "Технічні дані").

УВАГА

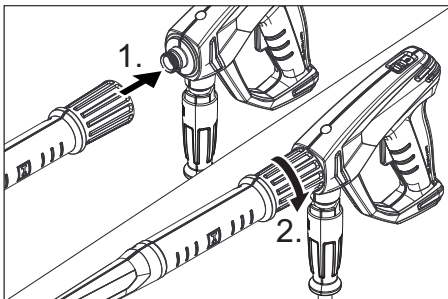
Небезпека пошкодження! У разі помутніння мастила негайно зв'яжіться з сервісною службою фірми Karcher.

Встановіть провідну дугу

- ➔ Змонтувати тягову дугу на трубчастій рамці.

Встановіть запасні частини

Примітка: система EASY!Lock завдяки швидкорознімному різьбовому з'єднанню дозволяє з'єднати компоненти швидко й надійно за один оберт.



- ➔ Встановити сопло високого тиску на струминну трубку.
- ➔ Встановити й вручну затягнути накидну гайку (EASY!Lock).
- ➔ З'єднати струминну трубку з пістолетом-розпилювачем та затягнути вручну (EASY!Lock).
- ➔ З'єднайте рукав високого тиску та вихлопне сопло з ручним розпилювачем.

Система електропостачання

- Потужність див. в Технічних даних.
- Електричні з'єднання повинні бути виконані електромонтажником та відповідати IEC 60364-1.
- Пристрій у серійній комплектації оснащений Ex-штекером. Якщо наявна розетка не підходить для цього штекера, то фахівцю слід провести припасування штепсельної розетки або штекера.

⚠ ПОПЕРЕДЖЕННЯ

Не можна перевищувати максимального допустимий імпеданс в точці підключення до електричної мережі (див. «Технічні характеристики»).

При невизначеностях стосовно існуючого імпедансу в точці підключення до мережі потрібно звернутися до організації, що постачає електроенергію.

⚠ НЕБЕЗПЕКА

- Перевірити відповідність напруги, вказаної у заводській таблиці, напрузі джерела електроенергії.
- Непридатні електричні подовжувачі можуть бути небезпечними. На відкритому повітрі використовувати тільки придатний для цього електричний подовжувач з відповідним маркуванням та достатнім діаметром кабелю.

1 - 10 м: 2,5 мм²

10 - 30 м: 4 мм²

Подача води

⚠ ПОПЕРЕДЖЕННЯ

Дотримуватись інструкцій підприємства водопостачання.

Потужність див. на Зводській таблиці/в Технічних даних.

- ➔ Використовувати шланг, який проводить електрику (опір R < 10⁶ Ом, не входить в обсяг постачання). Діаметр мінімум 3/4 дюйма.
- ➔ Под'єднайте шланг до місця підведення води.
- ➔ Підключіть шланг до водопроводного крану.

УВАГА

Використання високонапірного мийного апарату з закритим водогінним краном не допускається, бо робота без води призводить до пошкодження насосу високого тиску.

Засіб для чищення

⚠ НЕБЕЗПЕКА

Небезпека травмування!

- Використовуйте тільки продукти фірми Karcher.
- У жодному разі не заливайте розчинники (бензин, ацетон, розріджувач та ін.).
- Уникайте контакту з очами та шкірою.
- Виконуйте вказівки з техніки безпеки і використання виробника миючого засобу.
- Дотримуватися вказівок по техніці безпеки, наведених на упаковці засобів для чищення.
- Для дбайливого ставлення до навколишнього середовища екологічно використовуйте миючий засіб.
- Миючий засіб має бути призначений для миття оброблюваної поверхні.

Рекомендовані миючі засоби:

- RM 31 ASF
- RM 55 ASF
- RM 81 ASF

→ Всмоктувальний шланг для мийного засобу вставити в зовнішній бак для мийного засобу.

→ Заповнити/замінити порожній бак для мийного засобу.

Вентиляція пристрою

- Відгвинтити форсунку.
- Ввімкніть пристрій та дайте йому попрацювати, доки вода не буде виходити з вихлопного сопла без бульбашок.
- Вимкніть пристрій та знов приєднайте розпилювач.

Експлуатація

Правила безпеки

⚠ НЕБЕЗПЕКА

- Не переїжджати через мережевий кабель та шланг високого тиску.
- Небезпека травмування! Під час використання спускний та запобіжний важелі не повинні бути заблокованими.

- Небезпека травмування! У разі пошкодження запобіжного важеля звернутися до сервісної служби.
- Небезпека травмування через струмінь води під тиском. Перед проведенням будь-яких робіт на пристрої пересунути запобіжний фіксатор на ручному пістолеті-розпилювачі уперед.

⚠ ПОПЕРЕДЖЕННЯ

Струмінь води, що виходить з форсунки під високим напором, спричиняє віддачу ручного пістолету-розпилювача. Забезпечте надійне положення та тримайте ручний розпилювач та струменеву трубку двома руками.

Відкриття/закриття пістолета-розпилювача

- Відкрити пістолет-розпилювач: натиснути запобіжний та спускний важелі.
- Закрити пістолет-розпилювач: відпустити запобіжний та спускний важелі.

Ввімкнення пристрою

- Відкрийте водопровідний кран.
- Вставте штепсельну вилку.
- Встановіть вимикач пристрою на "I".
- Розблокувати пістолет-розпилювач, перемістивши запобіжний фіксатор назад.
- Відкрити ручний пістолет-розпилювач.

Вибір форсунки

Сопло для плоского струменя

- Напис: 25060
- Кут розпилення 25°
- Для швидкого очищення

Форсунка низького тиску

Вказівка:

- Напис: 0250
- Для нанесення миючого засобу

Експлуатація з засобом для чищення

⚠ НЕБЕЗПЕКА

Небезпека травмування! Перед заміною сопел слід відключити пристрій та утримувати пістолет-розпилювач увімкнутим, поки в пристрої не буде відсутній тиск.

- Зафіксувати пістолет-розпилювач, перемістивши запобіжний фіксатор уперед.
- Замінити високонапірну насадку на низьконапірну насадку.
- Витягти всмоктувальний шланг для мийного засобу з бака для мийного засобу.
- Повернути фільтр у всмоктувальному шлангу для мийного засобу для установки дозування мийного засобу.

Переривання роботи

- Закрити ручний пістолет-розпилювач.
Пристрій вимикається.
- Зафіксувати пістолет-розпилювач, перемістивши запобіжний фіксатор уперед.
- Зніміть ручний розпилювач, включаючи вихлопне сопло в місці вихлопного сопла.

Після переривання:

- Розблокувати пістолет-розпилювач, перемістивши запобіжний фіксатор назад.
- Відкрити ручний пістолет-розпилювач.
Пристрій вмикається знову.

Після кожного використання

Після роботи з миючим засобом

- Замінити форсунку низького тиску на форсунку високого тиску.
- Встановіть вимикач пристрою на "I".
- Промивати прилад при відкритому клапані пістолета-розпилювача протягом мінімум 1 хвилини.

Вимкнути пристрій

- Закрийте подачу води.
- Відкрити ручний пістолет-розпилювач.
- Увімкнути насос за допомогою вимикача пристрою та дати йому попрацювати 5-10 секунд.
- Закрити ручний пістолет-розпилювач.
- Встановити вимикач на „0/OFF“.
- Витягуйте штепсельну вилку з розетки тільки сухими руками.
- Від'єднайте водопостачання.
- Запустіть ручний розпилювач, доки пристрій не залишиться без напору.
- Зафіксувати пістолет-розпилювач, перемістивши запобіжний фіксатор уперед.

Транспортування

⚠ ОБЕРЕЖНО

Небезпека травм та пошкоджень! При транспортуванні слід звернути увагу на вагу пристрою.

УВАГА

Під час транспортування забезпечити захист спускового важеля від пошкодження.

- При перевезенні апарату в транспортних засобах слід враховувати місцеві діючі державні норми, направлені на захист від ковзання та перекидання.

Експлуатація

- Відпустите стоянкове гальмо
- Пересунути пристрій.

Транспортування краном

➔ Закріпити піднімальний пристрій в середині стяжки для навантаження за допомогою крана.

⚠ **НЕБЕЗПЕКА**

Небезпека одержання травм при падінні пристрою.

- Перед кожним транспортуванням крана перевіряти стяжку для навантаження за допомогою крана на ушкодження.
- Піднімати пристрій тільки на стяжці для навантаження за допомогою крана.
- Оберігати піднімальний пристрій від випадкового відчеплення вантажу.
- Видалити струминну трубку з ручним пістолетом-розпилювачем перед транспортуванням крана.
- Пристрій дозволяється транспортувати за допомогою крана тільки особам, що пройшли інструктаж з керування краном.
- Не стояти під вантажем.
- При цьому звернути увагу на те, щоб у небезпечній зоні дії крана не перебували люди.
- Не залишати пристрій підвішеним до крана без догляду.

Зберігання

⚠ **ОБЕРЕЖНО**

Небезпека травм та пошкоджень! При зберіганні звернути увагу на вагу пристрою.

Зберігання

УВАГА

Небезпека ушкодження! Замерзла вода в пристрої може зруйнувати частини пристрою.

При тривалих паузах в експлуатації або у випадку неможливості зберігання в місці, захищеному від морозу:

- ➔ Злийте воду.
- ➔ Промийте прилад антифризом.

Спуск води

- ➔ Шланг подачі водим та рукав високого тиску від'єднайте.
- ➔ Пристрій повинен працювати макс. 1 хв, доки насос та лінії не будуть пустими.

Промийте пристрій засобами захисту від морозів

Вказівка:

Дотримуйтеся інструкцій з використання антифризу.

- ➔ Прогоніть стандартний засіб захисту від морозів через пристрій.

Це також захист від корозії.

Догляд та технічне обслуговування

⚠ **НЕБЕЗПЕКА**

Небезпека травмування!

До проведення будь-яких робіт з технічного обслуговування вимкнуті пристрій та витягнути штекер.

Обстеження безпечності/договір технічного обслуговування

Ви можете домовитись про регулярне обстеження безпечності роботи з вашим продавцем або заключити договір технічного обслуговування.

Будь ласка, звертайтеся за консультацією.

Періодичність технічного обслуговування

Щоденно

- ➔ Перевірити рівень мастила в насосі високого тиску.
Рівень мастила повинен перебувати між позначками "MIN" та "MAX" на мастильному баку.
- ➔ При необхідності, долити мастило (див. у розділі "Технічні дані").

УВАГА

Небезпека пошкодження! У разі помутніння мастила негайно зв'яжіться з сервісною службою фірми Karcher.

Щотижня або через 40 годин роботи

- Прочищайте фільтр в місці подачі води.
- Очистити фільтр у всмоктувальному шлангові миючого засобу.
- Перевірити герметичність поплавцевого клапана в баку із поплавцем.

Після 50 годин роботи

- Замінити мастило в насосі високого тиску.

Кожні 500 годин роботи, не рідше одного разу на рік

- Технічне обслуговування пристрою може виконувати сервісна служба.
- Замінити мастило в насосі високого тиску.

Профілактичні роботи

Прочистити фільтр елементу підключення подачі води

- Відкрутіть кожух фільтрів, витягніть фільтр, помийте його та знов вставте.

Очищення фільтра у всмоктувальному шлангові миючого засобу

- Витягніть всмоктувальний шланг для миючого засобу.
- Промийте фільтр у воді і встановіть на місце.

Заміна мастила

- Тип олії та кількість див. в "Технічні дані"
- Відкрутіть різьбову пробку олієзливного отвору.
- Спустіть олію з контейнера.
- Закрутіть різьбову пробку олієзливного отвору.
- Залити нове мастило до оцінки "MAX" на мастильному баку.

Вказівка:

Повітряним пухирцям необхідно дати вийти.

Утилізуйте мастило без шкоди для навколишнього середовища або здайте в пункт утилізації.

План техогляду

Зношені деталі	Години роботи
Трубопровід високого/низького тиску	1000 h
Всмоктувальний/нагнітальний клапан	1000 h
Ущільнювальне кільце/опорне кільце перепускного клапана	1000 h
Підшипник хитання механізму насоса	2000 h
Поворотне кільце з масляним ущільненням, сальник	2000 h

Допомога у випадку неполадок

Незначні ушкодження ви можете виправити самостійно за допомогою наступного огляду.

У сумнівних випадках, будь-ласка, звертайтеся до компетентної служби технічної підтримки.

⚠ **НЕБЕЗПЕКА**

Небезпека травмування!

До проведення будь-яких робіт з технічного обслуговування вимкнути пристрій та витягнути штекер.

⚠ **ПОПЕРЕДЖЕННЯ**

Ремонтні роботи та роботи з електричними вузлами можуть виконуватись тільки вповноваженою службою сервісного обслуговування не в Ех-області.

Пристрій не працює

- Немає напруги в мережі
- Перевірити вилку та розетку.
- Перевірте, чи співпадає дана напруга на маркіровочній табличці з напругою джерела струму.
- Перевірте мережевий кабель на наявність пошкоджень.
- Двигун перегрівся
- Вимкніть пристрій та дайте пристрою охолонути. Усуньте причини пошкодження. Ввімкнення пристрою знов.

Пристрій не утворює тиску

- Невірна форсунка
- ➔ Перевірьте розпилювач на коректність розміру (див. "Технічні дані").
- Повітря в системі

Видаліть повітря з насоса:

- ➔ Від'єднайте розпилювач. Ввімкніть пристрій та дайте йому попрацювати, доки вода не буде виходити з вихлопного сопла без бульбашок. Вимкніть пристрій та знов приєднайте розпилювач.
- Форсунка забита/вимита
- ➔ Промийте/замініть розпилювачі.
- Засмітився фільтр елемента підключення подачі води
- ➔ Прочищайте фільтр в місці подачі води.
- Кількість води, що подається, занадто низька
- ➔ Перевірити об'єм подачі води (див. розділ "Технічні дані").
- Живильні лінії насоса негерметичні або засмічені
- ➔ Перевірити герметичність або засміченість усіх без винятку живильних ліній насоса високого тиску.

Негерметична насоса високого тиску

- ➔ З краплі води за хв. є допустимими та можуть виходити на зовнішню поверхню пристрою. При більшій негерметичності викликайте службу технічної підтримки.

Насос високого тиску стукає

- Живильні лінії насоса негерметичні або засмічені
- ➔ Перевірити герметичність або засміченість усіх без винятку живильних ліній насоса високого тиску.
- Повітря в системі

Видаліть повітря з насоса:

- ➔ Від'єднайте розпилювач. Ввімкніть пристрій та дайте йому попрацювати, доки вода не буде виходити з вихлопного сопла без бульбашок. Вимкніть пристрій та знов приєднайте розпилювач.

Нерівномірний струмінь води

- Кількість води, що подається, занадто низька
- ➔ Перевірити об'єм подачі води (див. розділ "Технічні дані").

Прилад не всмоктує миючий засіб

- Встановлена неправильна форсунка.
- ➔ Замініти високонапірну насадку на низьконапірну насадку.
- Забруднено фільтр на всмоктувальному шлангу мийного засобу.
- ➔ Очистити фільтр.
- Зворотний клапан залипав
- ➔ Зніміть шланг для мийного засобу і звільніть зворотний клапан за допомогою тупого предмета.
- Порожній бак для мийного засобу.
- ➔ Заповнити/замініти бак для мийного засобу.

Гарантія

- У кожній країні діють умови гарантії, видані нашими компетентними товариствами зі збуту. Можливі несправності приладу протягом гарантійного строку ми усуваємо безкоштовно, якщо причина полягає в дефектах матеріалів або помилках при виготовленні.
- Гарантія набуває чинності лише в тому випадку, якщо торговельною організацією, що продала прилад, повністю заповнена реєстраційна карта, що додається, на якій є печатка і підпис, і ви відправили її в уповноважену організацію збуту в даній країні.
- У випадку виникнення претензій протягом гарантійного періоду, прохання звертатися, маючи при собі обладнання і чек про покупку, у торговельну організацію, яка продала вам прилад або в найближчу вповноважену службу сервісного обслуговування.

Приладдя й запасні деталі

Слід використовувати лише оригінальні комплектуючі та оригінальні запасні деталі, тому що саме вони гарантують безпечну та безперебійну експлуатацію приладу.

Інформація щодо комплектуючих та запасних деталей міститься на сайті www.kaercher.com.

Заява при відповідності Європейського співтовариства

Цим ми повідомляємо, що нижче зазначена машина на основі своєї конструкції та конструктивного виконання, а також у випущеної у продаж моделі, відповідає спеціальним основним вимогам щодо безпеки та захисту здоров'я представлених нижче директив ЄС. У випадку неузгодженої з нами зміни машини ця заява втрачає свою силу.

Продукт: Очищувач високого тиску
Тип: 1.353-xxx
Тип: HD 10/16 Cage Ex

Відповідна директива ЄС

2000/14/ЄС
2006/42/ЄС (+2009/127/ЄС)
2014/30/EU
2014/34/EU

Прикладні гармонізуючі норми

EN 60335-1
EN 60335-2-79
EN 1127-1: 2011
EN 13463-1: 2009
EN 13463-5: 2011
EN 55014-1: 2006+A1: 2009+A2: 2011
EN 55014-2: 2015
EN 61000-3-2: 2014
EN 61000-3-11: 2000

Згідно:

TRGS 727
DGUV 113-001

Застосований метод оцінки відповідності

2000/14/ЄС: Доповнення V

Рівень потужності дБ(A)

Вимірний: 85

Гарантований: 87

Номер відповідального представництва

0123

TÜV Product Service GmbH

Gottlieb Daimler- Str. 7

70794 Filderstadt

Маркування



II 2 G с IIB T3 +5°C<Ta<+40°C

Особи, що нижче підписалися, діють від імені та за довіреністю керівництва.

H. Jenner

Chairman of the Board of Management

S. Reiser


Director Regulatory Affairs & Certification

Уповноважений співробітник по веденню документообігу:
S. Reiser

Alfred Kärcher SE & Co. KG
Alfred-Kärcher-Straße 28-40
71364 Winnenden (Germany)
Tel.: +49 7195 14-0
Fax: +49 7195 14-2212

Winnenden, 2019/05/01

Технічні характеристики

Тип	HD 10/16-4 Cage Ex	
Подача струму		
напруга	V	400
Тип струму	--	3~
Частота	Hz	50
Загальна потужність	kW	5,5
Захист мережі (інерційний)	A	16
Максимальний допустимий опір мережі	Ω	(0,086+j0,054)
Подача води		
Тиск, що подається (макс.)	MPa (bar)	1 (10)
Робоча температура, макс.	°C	50
Робоча кількість, мін.	л/хв (л/год)	16,7 (1000)
Довжина шлангу (мін.)	m	7,5
Діаметр шлангу (мін.)	дюймів	3/4
Робочі характеристики		
Робочий тиск води (зі стандартною форсункою)	MPa (bar)	16 (160)
Макс. робочий тиск (запобіжний клапан)	MPa (bar)	22,0 (220)
Об'єм подачі	л/хв (л/год)	16,7 (1000)
Розмір стандартної форсунки	--	60
Реактивна сила ручного розпилювача	N	35
Значення встановлене згідно EN 60335-2-79		
Рівень шуму		
Рівень шуму L_{pA}	dB(A)	71
Небезпека K_{pA}	dB(A)	2
Рівень потужності шуму L_{WA} + небезпека K_{WA}	dB(A)	87
Значення вібрації рука-плече		
Ручний розпилювач	m/s ²	<2,5
Вихлопне сопло	m/s ²	<2,5
Небезпека K	m/s ²	1
Робочі матеріали		
Кількість олії - насос	l	2
Тип олії - насос	--	Hypoid SAE 90 (6.288-016.0)
Розміри та вага		
Довжина	mm	980
Ширина	mm	720
Висота	mm	1100
Типова робоча вага	kg	114
Різне		
Температура навколишнього середовища	°C	+5...+40
Ступінь захисту від запалення		Ex II 2 G c IIB T3 +5°C<Ta<+40°C

Служба підтримки користувачів

Тип пристрою:

Заводський №:

Уведено в експлуатацію:

Дата проведення перевірки:

Результат:

Підпис

Дата проведення перевірки:

Результат:

Підпис

Дата проведення перевірки:

Результат:

Підпис

Дата проведення перевірки:

Результат:

Підпис

Дата проведення перевірки:

Результат:

Підпис



<http://www.kaercher.com/dealersearch>

