

Инструкция по эксплуатации и установке Профессиональная сушильная машина



Перед установкой – монтажом – вводом в эксплуатацию **обязательно** прочтите инструкцию по эксплуатации. Вы обезопасите себя и предотвратите повреждения вашего прибора.

Содержание

Ваш вклад в охрану окружающей среды	6
Указания по безопасности и предупреждения	7
Управление сушильной машиной	20
Панель управления.....	20
Символы на панели управления.....	21
Символы на дисплее	22
Сенсорные кнопки и дисплей с сенсорными кнопками.....	23
Основное меню.....	23
Примеры управления	24
Список для выбора	24
Простой выбор	24
Установка числовых значений.....	24
Выход из подменю.....	24
Ввод в эксплуатацию	25
Включение сушильной машины	25
Установка языка текстовых сообщений	25
Подключение внешних устройств.....	26
Установка яркости дисплея.....	26
Установка индикации времени	26
Установка текущего времени	26
Выбор программ из пакетов	27
Настройка платёжного терминала.....	27
Завершение ввода в эксплуатацию	28
1. Правильный уход за бельем	29
Стирка	29
Сушка	29
Обратить внимание на символы по уходу	29
2. Загрузка сушильной машины	30
3. Выбор программы	31
Включение сушильной машины	31
Выбор программы	31
Выбор стандартных программ с помощью переключателя	31
Выбор специальных программ установкой переключателя программ ☆	31
4. Выбор программных установок	32
Основное меню программы	32
Выбор степени сушки	32
Выбор времени (программы с контролем времени сушки).....	32

Выбор опций	33
Щадящая +	33
Защита от сминания	33
Выбор отсрочки старта	34
5. Запуск программы	35
Запуск программы	35
6. Завершение программы – извлечение белья	36
Завершение программы	36
Извлечение белья	36
Техническое обслуживание	36
Обзор программ	37
Стандартные программы	37
☆ Специальные программы	40
Пакеты программ	43
Изменение программы	46
Изменение программы после её старта	46
Прерывание программы	46
Повторный запуск прерванной программы или выбор новой программы	46
Добавление белья	46
Флакон с ароматизатором	48
Установка флакона с ароматизатором	48
Открытие флакона с ароматизатором	50
Закрытие флакона с ароматизатором	50
Извлечение/замена флакона с ароматизатором	51
Чистка и уход	52
Учёт периодичности очистки	52
1. Периодичность чистки ворсовых фильтров	52
2. Периодичность очистки фильтра в цоколе	53
3. Периодичность очистки решётки внизу справа / теплообменника	54
Очистка ворсовых фильтров	54
Извлечение флакона с ароматизатором	54
Удаление заметного ворса	54
Тщательная очистка ворсового фильтра и зоны подвода воздуха	55
Фильтр (в цоколе)	57
Снятие ворсового фильтра	57
Влажная очистка ворсовых фильтров	58
Замена фильтра в цоколе	58

Содержание

Очистка фильтра (в цоколе).....	60
Извлечение фильтра	60
Проверка рёбер охлаждения теплообменника	61
Сборка фильтра (в цоколе).....	62
Сборка фильтра (в цоколе).....	62
Очистка и закрывание клапана ворсового фильтра.....	63
Очистка решётки внизу справа / теплообменника.....	64
Извлечение решётки	64
Очистка пластин радиатора	65
Сборка решётки.....	65
Очистка сушильной машины	66
Что делать, если	67
Дисплей отображает следующие указания или сообщения о неисправностях	67
Неудовлетворительный результат сушки	71
Процесс сушки длится очень долго.....	73
Общие проблемы с сушильной машиной	74
Сервисная служба.....	75
Сервисная служба.....	75
Дополнительно приобретаемые принадлежности	75
Условия транспортировки	75
Условия хранения	75
Дата изготовления.....	76
Сертификат соответствия	76
Монтаж	77
Вид спереди	77
Вид сзади	78
Варианты установки.....	79
Вид сбоку	79
Стальной цоколь.....	79
Вид сверху	79
Установка стиральной и сушильной машин в колонну	79
Транспортировка сушильной машины на место установки.....	80
Установка	81
Время простоя после установки.....	81
Выравнивание сушильной машины	81
Проветривание помещения для установки	82
Внешние устройства управления.....	82
Сливной шланг для отвода конденсата.....	83
Электроподключение	85

Технические характеристики	86
Уровень пользователя	87
Уровень пользоват. открыть.....	87
Доступ с помощью кода	87
Изменить код	87
Вход на уровень пользователя.....	87
Выход с уровня пользователя	87
Язык	88
Яркость.....	88
Текущее время	88
Громкость зуммера	88
Звук нажатия кнопок	88
Громкость звук. сигнала	88
Сигнал о неполадке.....	89
Память	89
Защита от сминания.....	89
Охлаждение с доп. настройкой.....	89
Температура охлаждения	89
Отсрочка старта	90
Название программы	90
Степени сушки Белое/Цветное	90
Степени сушки Универсальная	90
Степени сушки Автоматич.	90
Степени сушки В глад. маш. сух.	90
Очистить воздушный канал.....	91
Пакеты программ	91
Сигнал о пиковой нагрузке.....	92
Не допускать пик. нагрузку	92
Платежный терминал	92
Настройка для платёжных терминалов.....	92
Время / импульс	93
Ответный сигнал к плат. термин.....	93
Блокировка монетоприёмн.....	93
Удаление сигнала об оплате.....	94
Устан. времени сигн. об оплате.....	94
Макс. время раб. плат. терминала	94
Длит-сть хол. обдува по врем.	94
Длит-сть тёплого обдува по врем.	94
Бесплатные программы.....	94
Условия транспортировки	95

Ваш вклад в охрану окружающей среды

Утилизация транспортной упаковки

Упаковка защищает прибор от повреждений при транспортировке. Материалы упаковки безопасны для окружающей среды и легко утилизируются, поэтому они подлежат переработке.

Возвращение упаковки для ее вторичной переработки приводит к экономии сырья и уменьшению количества отходов. Просим Вас по возможности сдать упаковку в пункт приема вторсырья.

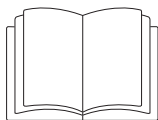
Утилизация прибора

Электрические и электронные приборы часто содержат ценные материалы. В их состав также входят определенные вещества, смешанные компоненты и детали, необходимые для функционирования и безопасности приборов. При попадании в бытовой мусор, а также при ненадлежащем обращении они могут причинить вред здоровью людей и окружающей среде. В связи с этим никогда не выбрасывайте отслуживший прибор вместе с бытовым мусором.



Рекомендуем Вам сдать отслуживший прибор в организацию по приему и утилизации электрических и электронных приборов в Вашем населенном пункте. Если в утилизируемом приборе сохранены какие-либо персональные данные, то за их удаление Вы несете личную ответственность. Необходимо проследить, чтобы до отправления прибора на утилизацию он хранился в недоступном для детей месте.

Указания по безопасности и предупреждения



► Обязательно прочитайте данную инструкцию по эксплуатации.

Данная сушильная машина отвечает нормам технической безопасности. Тем не менее, ненадлежащая эксплуатация может привести к травмам и материальному ущербу.

Прежде чем начать эксплуатировать прибор, внимательно прочитайте данную инструкцию по эксплуатации. В ней содержатся важные указания по монтажу, технике безопасности, эксплуатации и техобслуживанию. Вы обезопасите себя и предотвратите повреждения вашего прибора.

В соответствии с нормой IEC 60335-1 компания Miele настоятельно рекомендует ознакомиться с главой об установке сушильной машины и следовать указаниям и предупреждениям по безопасности.

Компания Miele не несёт ответственности за повреждения, вызванные несоблюдением данных указаний.

Сохраните эту инструкцию по эксплуатации и по возможности передайте её следующему владельцу машины.

Если новые сотрудники обучаются работе с сушильной машиной, то они должны быть проинформированы об этих важных правилах безопасности.

Указания по безопасности и предупреждения

Надлежащее использование

- ▶ Сушильная машина предназначена исключительно для сушки выстиранных в воде текстильных изделий, на этикетке по уходу которых производителем декларировано, что они пригодны для машинной сушки. Использование машины в других целях может быть опасным. Компания Miele не несет ответственности за возможные повреждения, причиной которых является ненадлежащее использование или неправильная эксплуатация машины.
- ▶ Данной сушильной машиной можно также пользоваться в общественных местах.
- ▶ Эта сушильная машина не предназначена для использования вне помещений.
- ▶ Лицам, которые по состоянию здоровья или из-за отсутствия опыта и соответствующих знаний не могут уверенно управлять сушильной машиной, не рекомендуется ее эксплуатация без присмотра или руководства со стороны ответственного лица.
- ▶ Дети младше 8 лет не должны находиться вблизи сушильной машины без присмотра взрослых.
- ▶ Дети старше 8 лет могут пользоваться сушильной машиной без надзора взрослых, если они настолько освоили управление ей, что могут это делать самостоятельно. Дети должны осознавать возможную опасность, связанную с неправильной эксплуатацией.
- ▶ Не разрешайте детям проводить чистку сушильной машины и её техническое обслуживание без присмотра взрослых.
- ▶ Не оставляйте без надзора детей, если они находятся вблизи сушильной машины. Никогда не позволяйте детям играть с сушильной машиной.

Техническая безопасность

- ▶ Перед установкой проверьте сушильную машину на наличие внешних видимых повреждений. Поврежденную машину запрещается устанавливать и вводить в эксплуатацию.
- ▶ Не предпринимайте никаких изменений в сушильной машине, если на это нет особых разрешающих указаний от компании Miele.
- ▶ В целях безопасности не используйте удлинители, многоместные розетки и т. п. (опасность возгорания вследствие перегрева).

Указания по безопасности и предупреждения

- ▶ При повреждении сетевого провода его замена должна выполняться специалистами, сертифицированными компанией Miele, во избежание возникновения опасностей для пользователя.
- ▶ Электробезопасность этой сушильной машины гарантирована только в том случае, если она подключена к системе защитного заземления, выполненной в соответствии с предписаниями. Очень важно проверить соблюдение этого основополагающего условия обеспечения электробезопасности, а в случае сомнения поручить специалисту-электрику проверить электропроводку в помещении, где устанавливается машина. Компания Miele не несёт ответственность за повреждения, связанные с отсутствием или обрывом заземлённого защитного провода.
- ▶ Неквалифицированный ремонт может стать для пользователя причиной непредусмотренных опасностей, за которые компания Miele не несёт ответственность. Ремонтные работы могут проводиться только авторизованными фирмой Miele специалистами, в противном случае при последующих повреждениях гарантия теряет силу.
- ▶ Вышедшие из строя детали конструкции должны заменяться только на оригинальные запчасти Miele. Только при использовании этих деталей компания Miele гарантирует, что требования по технике безопасности будут выполнены в полном объеме.
- ▶ При несвоевременном или неквалифицированном проведении техобслуживания не исключаются потери мощности, функциональные неполадки и опасность возгорания.

Указания по безопасности и предупреждения


- ▶ В случае неисправности или при проведении чистки и технического обслуживания эта сушильная машина считается отключенной от электросети, если
 - отсоединен от сети сетевой кабель,
 - выключен(ы) предохранитель(и) в системе электропроводки здания или
 - полностью вывернут(ы) резьбовой(ые) предохранитель(и) в системе электропроводки здания.

См. также главу «Монтаж», раздел «Электроподключение».

- ▶ Эту сушильную машину не разрешается подключать на нестационарных объектах (например, судах).
- ▶ Обратите внимание на указания в главах «Монтаж» и «Технические данные».
- ▶ Должен быть обеспечен постоянный доступ к сетевой вилке для отсоединения сушильной машины от сети электропитания.
- ▶ Если предусмотрено стационарное электроподключение, то на месте установки должно быть доступно в любое время устройство отключения для всех полюсов, чтобы сушильную машину можно было отсоединить от электросети.
- ▶ Воздушный зазор между дном сушильной машины и полом не может быть уменьшен из-за плинтуса, ковра с длинным ворсом и т. п. В противном случае не будет обеспечен достаточный приток воздуха.
- ▶ В области открывания дверцы сушильной машины нельзя устанавливать запираемую поворотную дверь, раздвижную дверь, или дверь с противоположным направлением открывания.

Указания по безопасности и предупреждения

- ▶ В сушильной машине установлена специальная лампа, предназначенная для использования в особых условиях (высокая температура, высокая влажность, контакт с химическими реагентами, износостойчивость, повышенные вибрации). Лампа должна использоваться исключительно в данной сушильной машине. Лампа не подходит для освещения помещений. Замену лампы должен производить только сертифицированный специалист или сервисная служба Miele.
- ▶ Пояснения по тепловому насосу и хладагенту
 - Эта сушильная машина использует в своей работе газообразный, негорючий и взрывобезопасный хладагент.
 - Шумы от работы теплового насоса во время проведения сушки представляют собой обычное явление. Это не свидетельствует о нарушении работы сушильной машины.

 Опасность повреждения сушильной машины при слишком раннем вводе в эксплуатацию.

При этом может быть повреждён тепловой насос.

После установки подождите один час, прежде чем начать ввод сушильной машины в эксплуатацию.

- Эта сушильная машина содержит фторированные парниковые газы в герметично закрытом состоянии.
Наименование хладагента: R134a
Количество хладагента: 0,61 кг
Потенциал глобального потепления у хладагента: 1430 кг CO₂ (эквивалент)
Потенциал глобального потепления у прибора: 872 кг CO₂ (эквивалент)

Правильная эксплуатация

- ▶ Максимальный объем загрузки составляет 7 кг (сухое бельё). Максимальный вес загружаемого белья при использовании разных программ может быть меньше 7 кг. Необходимо всегда сверяться с таблицей в главе «Обзор программ».
- ▶ Не облакачивайтесь и не опирайтесь на дверцу. В противном случае данная сушильная машина может опрокинуться, и вы можете пораниться или поранить других лиц.
- ▶ Закрывайте дверцу после каждой сушки. Таким образом Вы избежите того, что:
 - дети попытаются залезть внутрь машины или спрятать в ней какие-либо предметы;
 - внутрь сушильной машины проникнут мелкие домашние животные.
- ▶ Для чистки сушильной машины нельзя использовать аппараты мойки высоким давлением и шланг с водой.
- ▶ Помещение установки необходимо всегда содержать в чистоте, т.е. чтобы в нем не было пыли и ворса. Приток воздуха в сушильную машину осуществляется из помещения, в котором установлена машина. Пыль и ворс могут привести к засорению системы забора воздуха. При этом возникает возможность неполадок и опасность возгорания!
- ▶ Эту сушильную машину не допускается
 - эксплуатировать без ворсовых фильтров и без фильтра в цоколе,
 - эксплуатировать без решетки внизу справа,
 - с поврежденными ворсовыми фильтрами или фильтром в цоколе. При повреждениях: немедленно заменить!

Если сушильная машина будет слишком сильно засоряться ворсом, то это может привести к ее порче!

Указания по безопасности и предупреждения

- ▶ Чтобы избежать нарушений в работе сушильной машины:
 - очищайте сетчатые поверхности ворсовых фильтров после каждой сушки.
 - Ворсовые фильтры и фильтр (в цоколе) должны быть высушены после проведения влажной чистки. Влага, содержащаяся в фильтрах, может вызвать нарушение работы сушильной машины!
 - Пути движения воздуха (ворсовые фильтры, фильтр в цоколе, решетка внизу справа) необходимо всегда очищать, если на дисплее появляется напоминающее сообщение.
- ▶ Не устанавливайте сушильную машину там, где существует опасность промерзания помещения. Даже температуры около 0°C отрицательно влияют на работоспособность сушильной машины. Замерзание конденсата в насосе и сливном шланге может вызвать повреждение машины.
Допустимая температура помещения находится в пределах от 2°C до 35°C.
- ▶ Если у Вас внешний отвод конденсата, предохраните шланг от соскальзывания, например, при его подвешивания к раковине. Иначе шланг может соскользнуть, а вылившийся конденсат станет причиной повреждений.
- ▶ Конденсат не является питьевой водой.
При его употреблении в пищу возможны отрицательные последствия для здоровья людей и животных.

Указания по безопасности и предупреждения

- Из-за опасности возгорания не разрешается сушка текстильных изделий, которые:
- не выстираны;
 - недостаточно очищены, имеют маслянистые, жирные или иные загрязнения (например кухонное белье или белье из косметических салонов, загрязненное пищевыми растительными, минеральными маслами, жирами, остатками косметических кремов). Недостаточное очищение текстильных изделий может привести к самовозгоранию белья, даже после завершения процесса сушки или после извлечения белья из сушильной машины;
 - содержат огнеопасные чистящие средства или остатки ацетона, алкоголя, бензина, нефти, керосина, пятновыводителя, скипидара, воска, средств для удаления воска или другие химические соединения (например, пропитанные детергентами текстильные насадки и салфетки для уборки);
 - содержат остатки фиксаторов и лаков для волос, жидкостей для снятия лака или подобных веществ.

Поэтому тщательно стирайте подобные сильно загрязненные текстильные изделия: увеличивайте дозировку моющего средства и выбирайте высокую температуру. В случае сомнений постирайте вещи ещё раз.

- Освободите карманы одежды от посторонних предметов (например, зажигалок, спичек).
- **Предупреждение:** Во многих программах фаза нагрева завершается фазой охлаждения, с тем, чтобы белье остыло перед выгрузкой из сушильной машины, тем самым исключая возможность ожогов персонала. Программа не заканчивается, пока не завершена фаза охлаждения. Не вынимайте белье, пока все этапы программы не будут завершены.

Указания по безопасности и предупреждения

► Опасность возгорания.

Не допускается работа этой сушильной машины от управляемой розетки (например, с помощью таймера или электрического устройства с отключением при пиковой нагрузке).

Сушильная машина подлежит эксплуатации только в системе пиковой нагрузки, если эта система соединена с сушильной машиной через коммуникационную коробку Miele XCI-Box-LG и на самой сушильной машине выполнены соответствующие настройки.

Если программа сушки прерывается перед окончанием фазы охлаждения, существует опасность самовозгорания белья.

► Из-за опасности возгорания не разрешается сушка текстильных изделий,

- если для чистки используются промышленные химические моющие средства (напр., при химической чистке);
- которые состоят в большей мере из пенорезины, резины или резиноподобных материалов. Например, изделия из латексной пенорезины, шапочки для душа, водонепроницаемые текстильные изделия, прорезиненные материалы и одежда, подушки с пенорезиновым наполнителем;
- с наполнителем, если имеются повреждения (например подушки или куртки). Высыпавшийся наполнитель может стать причиной возгорания.

► Программа завершается после фазы охлаждения. Фаза охлаждения есть во многих программах, чтобы обеспечить температуру, при которой бельё не будет повреждено (например, предотвращение самовозгорания белья).

Всегда вынимайте всё бельё сразу после завершения программы.

► Кондиционер для белья и аналогичные средства по уходу необходимо использовать только так, как это предписано в инструкции по применению кондиционера.

Указания по безопасности и предупреждения

- ▶ Не храните и не используйте вблизи сушильной машины бензин, керосин и подобные легковоспламеняемые материалы. Опасность возгорания и взрыва!
- ▶ Не допускается подводить к сушильной машине воздух, пропитанный парами хлора, фтора и других растворителей. Опасность возгорания!
- ▶ Для деталей прибора из нержавеющей стали действительно следующее:
Поверхности из нержавеющей стали не должны соприкасаться с жидкими моющими и дезинфицирующими средствами, в состав которых входит хлор или гипохлориды натрия. Воздействие таких средств может вызвать коррозию нержавеющей стали. Агрессивные пары раствора отбеливателя на основе хлора также могут стать причиной коррозии.
Поэтому открытую емкость с таким средством запрещается хранить в непосредственной близости от прибора!

Указания по безопасности и предупреждения

Использование флакона с ароматизатором (дополнительно приобретаемая принадлежность)

- ▶ Можно использовать только оригинальный флакон с ароматизатором Miele.
- ▶ Флакон с ароматизатором следует хранить только в упаковке, поэтому ее нужно сохранить.
- ▶ Флакон с ароматизатором или ворсовой фильтр со смонтированным флаконом следует держать прямо, но никогда не класть и не опрокидывать. Ароматизатор может вытечь.
- ▶ Вытекший ароматизатор немедленно вытрите впитывающей салфеткой: с пола, с сушильной машины и ее частей (например, ворсового фильтра).
- ▶ В случае контакта с вытекшим ароматизатором: **кожу** тщательно вымойте водой с мылом. **Глаза** промывайте чистой водой не менее 15 минут. В случае проглатывания тщательно прополощите **рот** чистой водой. После контакта средства с глазами или его проглатывания обратитесь к врачу!
- ▶ Сразу смените одежду в случае контакта с вытекшим ароматизатором. Одежду или салфетки (ткань) тщательно выстирайте с большим количеством воды и моющим средством.
- ▶ Существует риск возгорания или опасность повреждения сушильной машины при несоблюдении этих указаний:
 - Никогда не доливайте ароматизатор во флакон.
 - Никогда не используйте поврежденный флакон.
- ▶ Пустой флакон для ароматизатора выбросите с бытовым мусором; использование его в иных целях не разрешается.
- ▶ Дополнительно учитывайте сведения, содержащиеся на упаковке флакона.


Принадлежности

▶ В прибор могут быть установлены или встроены только такие дополнительные принадлежности, которые поставляются исключительно фирмой Miele.

При установке и встраивании других деталей будет утрачено право на гарантийное обслуживание, а также может произойти потеря гарантированного качества работы оборудования.

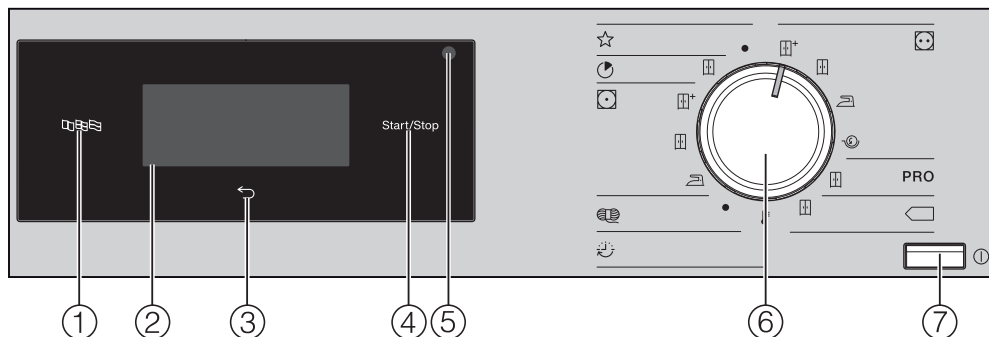
▶ Сушильные и стиральные машины Miele могут быть установлены в колонну. Для этого необходима дополнительно приобретаемая принадлежность - соединительный комплект. Необходимо проследить за тем, чтобы этот комплект подходил к сушильной и стиральной машинам Miele.




▶ Проследите за тем, чтобы дополнительно приобретаемый цоколь подходил к этой сушильной машине.

 Фирма Miele не несет ответственность за повреждения, причиной которых было игнорирование приведенных указаний по безопасности и предупреждений.

Управление сушильной машиной

Панель управления



- ① **Сенсорная кнопка Язык** 
Для выбора используемого языка оператора на дисплее.
После выключения и повторного включения язык нужно будет выбрать снова.
- ② **Дисплей с сенсорными кнопками**
Отображает выбранную программу.
Сенсорными кнопками на сенсорном дисплее производится выбор программных установок.
- ③ **Сенсорная кнопка Назад** 
Переключается на один уровень меню назад.
- ④ **Сенсорная кнопка Старт/Стоп**
Служит для запуска выбранной программы и прерывания выполняемой программы.
- ⑤ **Оптический интерфейс**
Служит для специалиста сервисной службы местом подключения компьютера при проведении техобслуживания.
- ⑥ **Переключатель программ**
Для выбора программ сушки. Переключатель программ можно повернуть в правую или в левую сторону.
- ⑦ **Кнопка** 
Для включения и выключения сушильной машины.
Сушильная машина автоматически выключается в целях экономии электроэнергии. Выключение происходит через 15 минут по окончании программы/функции защиты от сминания или после включения при отсутствии дальнейших действий по управлению.

Управление сушильной машиной

Символы на дисплее



Опции: с помощью сенсорной кнопки *Опции* можно выбрать другие опции.



Щадящая: с помощью сенсорной кнопки *Щадящая* можно уменьшить механическую нагрузку на изделия при сушке.



Защита от сминания: с помощью сенсорной кнопки *Защита от сминания* можно уменьшить образующиеся складки, если по окончании программы бельё не сразу вынимается из машины.



Отсрочка старта: с помощью сенсорной кнопки *Отсрочка старта* можно настроить время старта программы сушки ...



... или время завершения



... или время до начала программы сушки.



Программа сушки по времени: с помощью этой сенсорной кнопки выберите продолжительность программы сушки по времени.





Уровень пользователя: с помощью сенсорной кнопки *Уровень пользователя* можно поменять настройки сушильной машины.



Информация: в выполняющейся программе можно настроить отображение выбранных опций.

Сенсорные кнопки и дисплей с сенсорными кнопками

Сенсорные кнопки ,  и *Старт/Стоп*, а также сенсорные кнопки на дисплее реагируют на касание кончиками пальцев. Каждое касание подтверждается звуковым сигналом.


Этот звуковой сигнал можно отключить (см. главу «Уровень пользователя»).

Панель управления с сенсорными кнопками и сенсорным дисплеем можно поцарапать острыми предметами, например карандашом. Прикасайтесь к панели управления только пальцами.

Основное меню



Режим основной индикации дисплея программы сушки в зависимости от программы отображает различные значения:

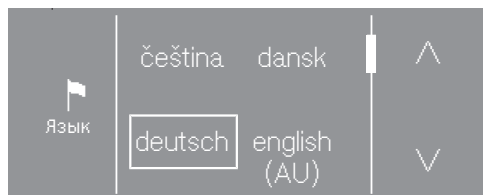
- Название выбранной программы с установленной степенью сушки.
- Время выполнения программы.
 - Длительность программы со степенями сушки (например, Белое/цветное бельё) зависит от выбранной степени сушки и от загрузки.
 - Длительность программы сушки по времени можно выбрать свободно, коснувшись сенсорной кнопки .
- Выбранные опции.
- Прочие доступные опции и установки уровня пользователя.

Управление сушильной машиной

Примеры управления

Список для выбора

Стрелки \wedge и \vee справа на дисплее подскажут, что доступен список с пунктами, которые можно выбрать.



При касании сенсорной кнопки \vee список для выбора значений сдвигается вниз. При касании сенсорной кнопки \wedge список для выбора значений сдвигается вверх.

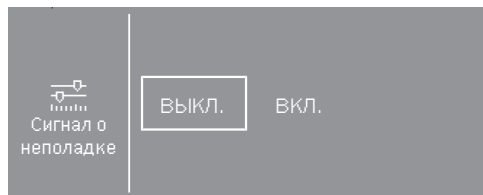
Линейка прокрутки показывает вам, что далее в списке есть ещё возможности выбора.

Текущий выбранный язык отмечен рамкой.

Коснитесь нужного языка, чтобы его выбрать.

Простой выбор

Если стрелки не отображаются, выбор ограничен отображёнными значениями.



Текущее выбранное значение отмечено рамкой.

Коснитесь необходимого параметра, чтобы выбрать его.

Или измените значение с помощью «+» и «-».



После изменения коснитесь кнопки ОК.

Установка числовых значений

Чтобы изменить числовое значение, воспользуйтесь стрелками \wedge и \vee над и под цифрами, которые нужно изменить.

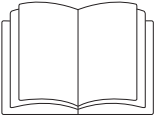


Коснитесь стрелок \wedge и \vee и подтвердите нажатием сенсорной кнопки ОК.

Выход из подменю

Для выхода из подменю выберите сенсорную кнопку назад \leftarrow .

Если в одном из подменю выбрано одно значение и не подтверждено нажатием кнопки ОК, то нажатием сенсорной кнопки \leftarrow это значение сбрасывается.



! Риск травм или повреждения имущества из-за неправильной установки.

Неправильная установка сушильной машины может привести к травмам или к повреждению имущества.

Перед первичным вводом в эксплуатацию убедитесь, что сушильная машина установлена и подключена правильно. Обратите внимание на информацию в главе «Установка и подключение».

! Повреждения, причинённые слишком ранним вводом в эксплуатацию.

При этом может быть повреждён тепловой насос сушильной машины.

После установки подождите один час, прежде чем начать ввод сушильной машины в эксплуатацию.

Проведите первичный ввод в эксплуатацию полностью.

При первом вводе в эксплуатацию определяются настройки для ежедневной эксплуатации сушильной машины. Некоторые установки можно изменить только при первичном вводе прибора в эксплуатацию. После этого установки может изменить только сервисная служба Miele.

Установки дополнительно описаны в главе «Уровень пользователя».

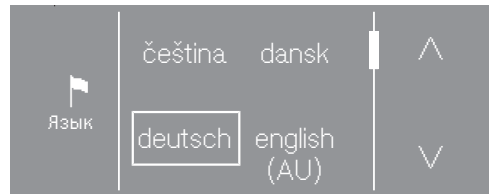
Включение сушильной машины

- Нажмите кнопку ①.

На дисплее появится текст приветствия.

Установка языка текстовых сообщений

Сообщение на дисплее напомнит вам о необходимости установить нужный язык (язык пользователя). Переключение языка возможно в любое время позднее через «Уровень пользователя».



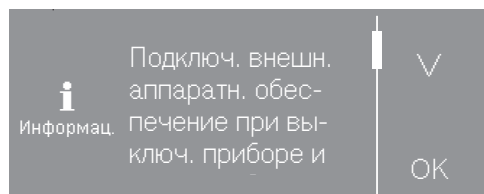
- Касайтесь сенсорной кнопки \wedge или \vee , пока нужный язык не появится на дисплее.
- Коснитесь сенсорной кнопки нужного языка.

Выбранный язык маркируется рамкой, и дисплей переходит к следующей установке.

Ввод в эксплуатацию

Подключение внешних устройств

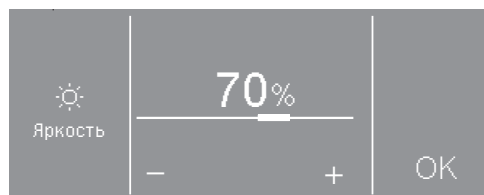
Появляется информация о необходимости подключения внешних устройств.



- Коснитесь сенсорной кнопки ∇, чтобы получить возможность прочесть текст полностью.
- Подтвердите сенсорной кнопкой ОК.

Перед вводом в эксплуатацию подключите коммуникационную коробку XCI-Vox-LG или вставьте коммуникационный модуль в гнездо на задней панели сушильной машины. Для этого сушильную машину надо отключить от сети. Затем начните процесс ввода в эксплуатацию.

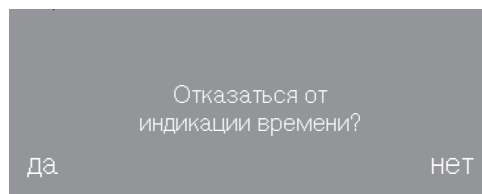
Установка яркости дисплея



- Установите сенсорными кнопками «←» и «→» нужную скорость отжима и подтвердите сенсорной кнопкой ОК.

Индикация на дисплее переключается на следующую установку.

Установка индикации времени

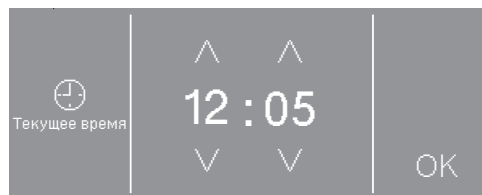


- Коснитесь сенсорной кнопки да или нет.

Если вы выбрали да, установка текущего времени пропускается.

Если вы выбрали нет, индикация на дисплее переходит к установке текущего времени.

Установка текущего времени



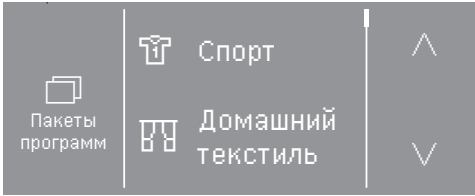
- Сенсорными кнопками ∇ и ∧ установите текущее время и подтвердите сенсорной кнопкой ОК.

Индикация на дисплее переключается на следующую установку.

Выбор программ из пакетов

Можно выбрать различные пакеты программ.

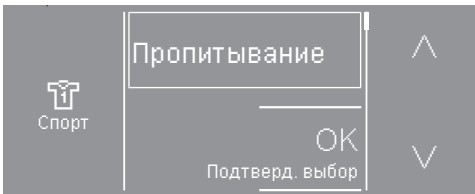
Выбранные программы из пакетов программ будут отображаться в списке ☆ Специальные программы.



- Коснитесь сенсорной кнопки Λ или ∇, пока нужный пакет программ не появится на дисплее.
- Коснитесь сенсорной кнопки пакета программ.

Дисплей отображает соответствующие программы.

Активированные программы маркированы рамкой.

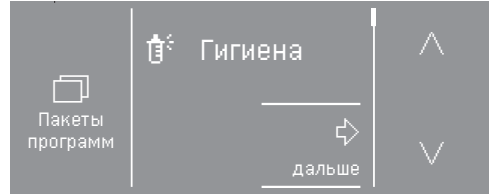


- Коснитесь сенсорной кнопки программ.

Программы активируются (с рамкой) или деактивируются (без рамки).

- Подтвердите сенсорной кнопкой ОК Подтверждение выбора.

Дисплей вернётся к отображению пакетов программ.



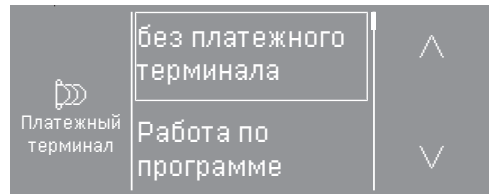
- Выберите следующие пакеты программ или подтвердите выбор сенсорной кнопкой Продолжить.

Индикация на дисплее переключается на следующую установку.

Настройка платёжного терминала

Здесь можно настроить имеющийся платёжный терминал.

Если вы не хотите настраивать платёжный терминал:



- Коснитесь сенсорной кнопки Без платёжного терминала.
- Читайте далее, начиная с главы «Первый ввод в эксплуатацию», раздел «Завершение ввода в эксплуатацию».

Если нужно установить платёжный терминал: Данные настройки можно выполнить только при первом вводе в эксплуатацию. Если в дальнейшем вам потребуется провести какие-либо изменения, то обращайтесь в сервисную службу.

Ввод в эксплуатацию

- Коснитесь сенсорной кнопки ∇ , пока не появится нужная установка.
- Коснитесь сенсорной кнопки нужного языка.

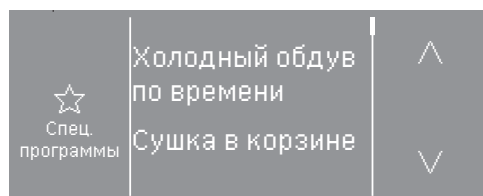
Установка кассового аппарата описана в главе «Уровень пользователя», раздел «Платёжный терминал».

Завершение ввода в эксплуатацию

Для завершения процедуры ввода в эксплуатацию необходимо запустить любую программу продолжительностью более 20 минут.

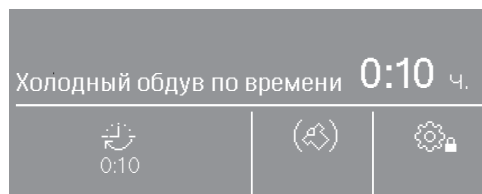
Если перед запуском первой программы сушки произошло отключение сети электропитания (например, при отключении кнопкой Ⓢ), первый ввод в эксплуатацию нужно выполнить повторно. Если перед отключением сети электропитания программа сушки выполнялась дольше 20 минут, повторный ввод в эксплуатацию производить не нужно.

- Поверните переключатель программ в положение \star *Специальные программы*.



- Коснитесь сенсорной кнопки \wedge или ∇ и удерживайте её, пока не появится название программы *Холодный обдув по времени*.

- Коснитесь сенсорной кнопки *Холодный обдув по времени*.



- Коснитесь сенсорной кнопки Ⓢ .



- Коснитесь сенсорной кнопки \wedge справа сверху и удерживайте её нажатой, пока на дисплее не появится 0:20.
- Коснитесь сенсорной кнопки *OK*.
- Коснитесь мигающей сенсорной кнопки *Старт/Стоп*.


После окончания программы сушильная машина готова к сушке.


1. Правильный уход за бельем

Стирка

- Особенно тщательно стирайте сильно загрязнённые вещи. Используйте достаточное количество моющего средства и выберите высокую температуру. В случае сомнений повторно постирайте такие вещи.
- Новые вещи из цветных тканей перед сушкой тщательно выстирайте отдельно от другого белья и не сушите их вместе с вещами из более светлых тканей. Вещи из цветных тканей могут линять и окрасить пластиковые детали сушильной машины. Ворс от более тёмных вещей может налипнуть на более светлые изделия и наоборот.








Сушка

 Повреждения от оставленных в белье посторонних предметов. Посторонние предметы могут плавиться, гореть и взрываться. Удалите из белья все посторонние предметы (например, дозаторы моющего средства, зажигалки и т. п.).

 Опасность возгорания из-за неправильного использования и эксплуатации. Бельё может вспыхнуть и повредить сушильную машину и окружающие предметы. Прочитайте главу «Указания по безопасности и предупреждения» и соблюдайте указания из неё.

- Проверьте вещи/бельё на качество подшивки подола и швы. Так вы сможете предотвратить выпадение из них наполнителя, что может привести к пожару.
- Пришейте или удалите съёмные «косточки» бюстгалтеров.

Обратить внимание на символы по уходу

Сушка	
	нормальная/более высокая температура*
	низкая температура*
* В данной сушильной машине ввиду щадящего режима сушки изделия с этими символами могут сушиться вместе.	
	не предназначено для машинной сушки
Глажение утюгом и в гладильной машине	
	очень горячее
	горячее
	тёплое
	не гладить

2. Загрузка сушильной машины

Загрузка белья в машину

Текстильные изделия могут быть повреждены.

Перед загрузкой прочтите главу «1. Правильный уход за бельём».



- Откройте дверцу.
- Загрузите бельё.

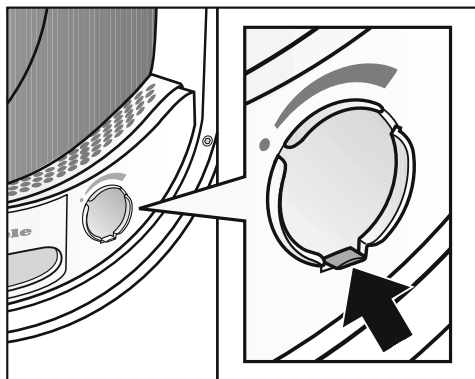
Текстильные изделия могут быть повреждены.

При закрывании не защемляйте бельё в дверном люке.

Никогда не перегружайте барабан. Вещи будут подвергаться повышенному механическому воздействию, а результат сушки – ухудшиться. При этом на белье будет образовываться большое количество складок, что затруднит последующее глажение.

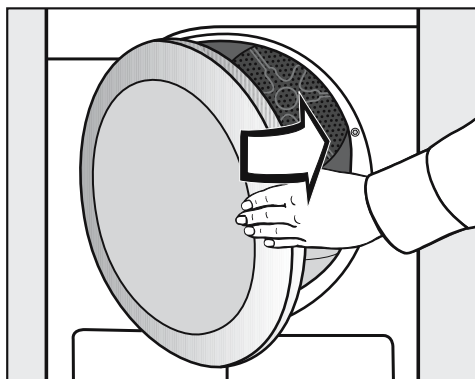
Гнездо для флакона с ароматизатором

В главе «Флакон с ароматизатором» подробно описано обращение с флаконом.



При сушке без ароматизатора: сдвиньте язычок на заслонке полностью вниз (стрелка), чтобы гнездо для флакона закрылось. Иначе там будет скапливаться ворс.

Закрывание дверцы



- Закройте дверцу лёгким толчком.

3. Выбор программы

Включение сушильной машины

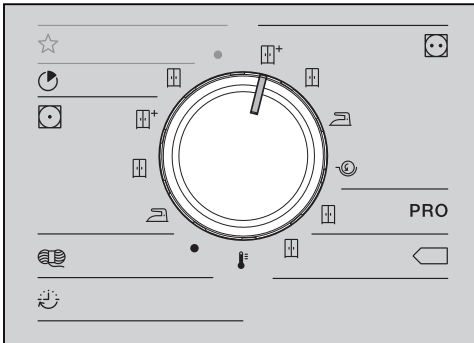
- Нажмите кнопку ①.

Включается подсветка барабана.

Подсветка барабана автоматически гаснет через несколько минут, а также после запуска программы (экономия электроэнергии).

Выбор программы

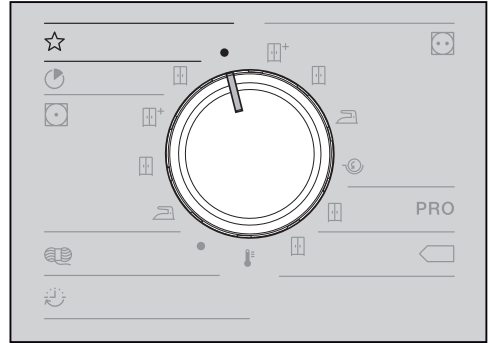
Выбор стандартных программ с помощью переключателя



- Поверните переключатель на нужную программу.

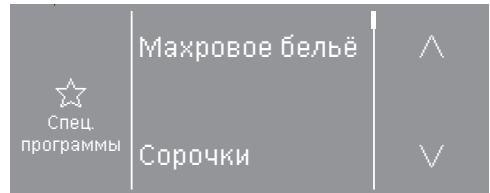
На дисплее отображается основное меню программы.

Выбор специальных программ установки переключателя программ
☆



- Поверните переключатель выбора программ.

На дисплее можно выбрать нужную программу.



- Касайтесь сенсорных кнопок \wedge или \vee , пока нужная программа не появится на дисплее.

- Коснитесь сенсорной кнопки программы.

На дисплее отображается основное меню программы.

4. Выбор программных установок



Основное меню программы

Выбор степени сушки

Во многих программах можно изменить предустановленную степень сушки. В зависимости от программы можно выбрать различные степени сушки.

- В стандартных программах выберите степень сушки напрямую педалью переключения программ.
 - У некоторых программ в разделе ☆ *Специальные программы* степень сушки можно изменить на дисплее.
- Выберите программу из диапазона ☆ *Специальные программы*.



Под символом  отображается предустановленная степень сушки (на примере степень  *В шкаф*).

- Коснитесь сенсорной кнопки .



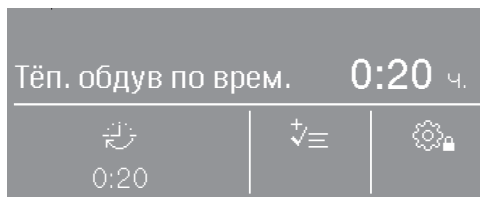
- Коснитесь сенсорной кнопки – или +, чтобы изменить степень сушки.
- Коснитесь сенсорной кнопки OK.


Выбор времени (программы с контролем времени сушки)

Выбирать продолжительность программ можно самостоятельно.*

* Временные рамки для выбора продолжительности могут быть ограничены сервисной службой.

- Тёплый обдув по времени = 0:20-2:00 ч
 - Холодный обдув по времени = 00:10-2:00 ч
 - Сушка в корзине = 0:20-1:30 ч
 - Тёплый обдув по времени Гигиена = 0:50-2:00 ч
- Выберите одну из этих программ.



Под символом  отображается предустановленная продолжительность (в данном примере 0:20 минут).

- Коснитесь сенсорной кнопки .



- Касайтесь сенсорных кнопок ^ или v, чтобы выбрать часы и/или минуты.
- Коснитесь сенсорной кнопки OK.



4. Выбор программных установок

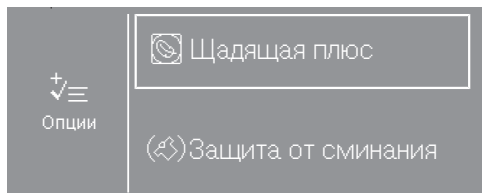
Выбор опций

Программы сушки могут быть дополнены различными опциями.




- Коснитесь сенсорной кнопки .

Если можно выбрать только одну опцию, она отображается символом  или . После прикосновения к символу дополнительно отображается слово активирован.



- Коснитесь сенсорной кнопки нужной опции.



Соответствующий символ нужной опции загорается под символом .

Опции доступны не для всех программ. Выбор опций возможен только в программах, где этот выбор имеет смысл.

Щадящая +

Чувствительные вещи сушатся с меньшим механическим воздействием (меньше скорость вращения барабана).

Защита от сминания

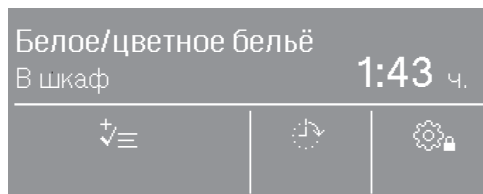
Барабан вращается по окончании программы, в зависимости от выбранной программы, в особом ритме. Это способствует уменьшению образования складок по окончании программы.

В заводской настройке защита от сминания выключена. Её можно включить на уровне пользователя с вариативной продолжительностью до 12 часов.

4. Выбор программных установок

Выбор отсрочки старта

Выбор отсрочки старта должен активироваться через уровень пользователя, чтобы его можно было выбрать. В данном случае загорается дополнительно один из этих 3 символов на дисплее: ⌚, ⌚, ⌚.



- Коснитесь сенсорной кнопки с символом часов.

В зависимости от установки отсрочки старта на уровне пользователя можно установить различные значения времени шагами по 15 минут:

- текущее время окончания программы: ⌚ Окончание в
- текущее время начала программы: ⌚ Запуск в
- время, которое должно пройти до старта: ⌚ Запуск через

Время отсрочки старта составляет максимум 24 часа. То, что вы вводите, отображается на дисплее слева.



- Касайтесь сенсорных кнопок \wedge или \vee , чтобы выбрать часы и/или минуты.

- Коснитесь сенсорной кнопки ОК.

Если отсрочка старта установлена на ⌚ Окончание в или на ⌚ Запуск в, отображается текущее время.

- Коснитесь сенсорной кнопки ОК.

Отсрочка старта начинается с запуском программы.

Изменение/отмена отсрочки старта

Перед запуском программы

- Коснитесь сенсорной кнопки с символом часов.
- Можно изменить или сбросить время.

После запуска программы

- Коснитесь сенсорной кнопки *Старт/Стоп*.
- Теперь можно отменить или запустить немедленно.

Платёжный терминал

Совет: Если машина подключена к платёжному терминалу, на дисплее появляется сумма, которую необходимо оплатить, чтобы запустить программу сушки.

Не открывайте дверцу после запуска программы и не прерывайте её. В зависимости от настроек прерывание программы может привести к потере платежа.

Запуск программы

Как только можно будет запустить программу, сенсорная кнопка *Старт/Стоп* загорится пульсирующим светом.

- Коснитесь сенсорной кнопки *Старт/Стоп*.

Программа сушки запускается. Сенсорная кнопка *Старт/Стоп* горит непрерывно.

При предшествующем выборе отсрочки старта сначала запускается она, а потом автоматически начинает выполняться программа сушки.

☺☺☺ Сушка и остаточное время до запуска программы сушки отображаются на дисплее.

В программе степеней сушки отображается достигнутая степень сушки.

Совет: Если вы коснётесь сенсорной кнопки **i**, можно будет вывести на дисплей выбранные опции.


Продолжительность программы / прогноз времени, оставшегося до окончания программы


Продолжительность программы зависит от количества, вида и остаточной влажности белья, а также от жёсткости воды. Поэтому продолжительность программы, указанная на дисплее, может изменяться в ходе программы плавно или скачкообразно. Система электронного контроля остаточной влажности белья автоматически очень точно регулирует продолжительность программы в зависимости от указанных выше факторов.

6. Завершение программы – извлечение белья

Завершение программы

Незадолго до завершения программы бельё начнёт охлаждаться. Бельё можно вынуть из машины.

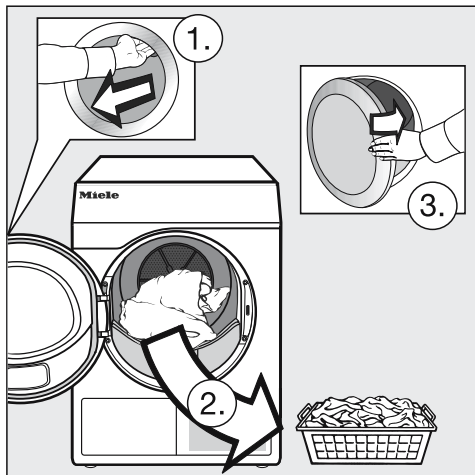
Если на дисплее отображается только сообщение  Окончание, программа завершена.

Если выбрана *Защита от сминания* ()*, барабан вращается с интервалами. Так можно уменьшить образующиеся складки, если бельё не сразу вынимается из машины.

* В заводской настройке защита от сминания выключена.

Сушильная машина автоматически выключается через 15 минут после завершения программы.

Извлечение белья



- Откройте дверцу.
- Всегда опорожняйте барабан полностью.

Оставшееся в барабане бельё может быть повреждено в результате пересушивания.

Всегда вынимайте всё бельё из барабана.

- Выключите сушильную машину.







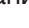
Техническое обслуживание

Данная сушильная машина требует регулярного техобслуживания, в особенности при длительном режиме работы.










Совет: Обратите внимание на главу «Чистка и уход». И прочтите в ней сначала раздел «Учёт периодичности очистки».


Все значения веса, обозначенные *, относятся к весу сухого белья.

Стандартные программы

 Белое/цветное бельё максимум 7 кг*	
 + В шкаф+ ,  В шкаф	
Изделия	<ul style="list-style-type: none"> – Одно- и многослойные текстильные изделия из хлопка – Махровые полотенца/халаты, футболки, нижнее бельё, байковое/махровое постельное бельё, бельё для младенцев. – Рабочая одежда, куртки, покрывала, фартуки, махровые и льняные полотенца, банные полотенца, устойчивые к кипячению скатерти или спецодежда.
Указание	Не следует пересушивать трикотажные изделия (например, футболки, нижнее бельё, бельё для грудных детей) – они могут дать усадку.
 Под утюг ,  В гладильную машину	
Изделия	<ul style="list-style-type: none"> – Текстильные изделия из хлопка или смесовых тканей – Столовое бельё, постельное бельё, крахмаленное бельё
Совет	Если бельё не будет гладиться сразу после сушки, сложите бельё так, чтобы оно сохраняло влажность.
 PRO Хлопок PRO максимум 7 кг*	
Изделия	Обычное бельё из хлопка, которое предназначено для сушки в программе <i>Белое/цветное бельё В шкаф</i> .
Указание	В этой программе сушка будет выполнена исключительно до степени  <i>В шкаф</i> .

Обзор программ

 Хлопок Есо максимум 7 кг*	
Изделия	Обычное бельё из хлопка, которое предназначено для сушки в программе <i>Белое/цветное бельё В шкаф</i> .
Указание	<ul style="list-style-type: none"> – В этой программе сушка будет выполнена исключительно до степени  <i>В шкаф</i>. – Программа  является самой эффективной по расходу электроэнергии для сушки обычного белья из хлопка.
Указание для организаций, проводящих испытания:	Тестовая программа согласно Распоряжению 392/2012/ЕС, из-меренная в соответствии с нормами EN 61121.
 Экспресс максимум 4 кг*	
Изделия	Не чувствительные к высоким температурам изделия, которые обычно сушатся в программе <i>Белое/цветное бельё</i> в степени сушки <i>В шкаф</i> .
Указание	Данная программа по сравнению с программой <i>Белое/цветное бельё</i> имеет меньшую продолжительность.
 Смешанная максимум 4 кг*	
 + В шкаф+ ,  В шкаф ,  Под утюг	
Изделия	<ul style="list-style-type: none"> – Текстильные изделия, не требующие особого ухода, из синтетики, хлопка или смесовых тканей. – Спецовки, рабочие халаты, пуловеры, платья, брюки, столовое бельё, чулки
 Шерсть максимум 2 кг*	
Изделия	Изделия из шерсти и полушерсти: пуловеры, вязаные кофты, чулки
Указание	<ul style="list-style-type: none"> – Шерстяные изделия не высушиваются полностью, а лишь вращаются в барабане и обдуваются холодным воздухом в течение короткого времени, при этом они расправляются и становятся пушистыми. – Выньте изделия из машины сразу по окончании программы и досушите на воздухе.

 Тёплый обдув по времени		максимум 7 кг*
Изделия	<ul style="list-style-type: none">– Куртки, подушки, спальные мешки и другие объёмные текстильные изделия.– Многослойные текстильные изделия, такие, как, например, тяжёлые скатерти из хлопка.– Индивидуальные вещи, такие как, например, банные полотенца, банные халаты, кухонные полотенца.	
Указание	<ul style="list-style-type: none">– Для досушивания многослойных или объёмных текстильных изделий, которые ввиду своих качеств сохнут неравномерно.– Для сушки меньшего количества или индивидуальных текстильных изделий.– Не выбирайте сразу самое продолжительное время сушки. Методом проб установите оптимальное время.	

Обзор программ

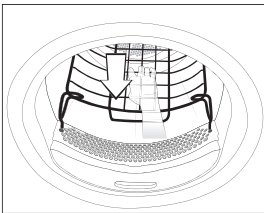
☆ Специальные программы

Махровое бельё		максимум 7 кг*
Изделия	Большие партии одно- и многослойного махрового белья. Это, например, полотенца, банные полотенца, банные простыни, купальные халаты, мочалки или махровое постельное бельё.	
Указание	В этой программе сушка будет выполнена исключительно до степени <i>В шкаф +</i> .	
Сорочки		максимум 2 кг*
В шкаф, Под утюг +		
Изделия	Рубашки, сорочки и блузки	
Тонкое бельё		максимум 4 кг*
В шкаф+, В шкаф, Под утюг +		
Изделия	<ul style="list-style-type: none">– Текстильные изделия, требующие особого ухода, из синтетики, хлопка или смесовых тканей.– Тонкие свитера, платья, брюки, спецодежда, скатерти, сорочки, блузы.– Женское нижнее бельё и бельё с аппликацией.	
Указание	В этой программе складок образуется меньше.	
Совет	Для сушки с минимальным образованием складок: уменьшить загрузку.	

Обзор программ

Деликатное разглаживание		максимум 1 кг*
В шкаф, Под утюг +		
Изделия	<ul style="list-style-type: none"> – Хлопчатобумажные или льняные ткани. – Не требующие особого ухода текстильные изделия из хлопка, смесовых тканей или синтетики: брюки из хлопка, спортивные куртки с капюшоном, мужские сорочки. 	
Указание	<ul style="list-style-type: none"> – Программа для уменьшения количества складок после предшествующего отжима в стиральной машине. – Текстильные изделия не подлежат досушиванию. Выньте изделия из машины сразу по окончании программы и досушите на воздухе. – Также подходит для сухого белья, которое гладится через определённый временной интервал. 	
Джинсы		максимум 3,5 кг*
В шкаф, Под утюг +		
Изделия	Брюки, куртки, юбки, рубашки из джинсового материала.	
Шёлк		максимум 1 кг*
Изделия	Текстильные изделия из шёлка, пригодные для машинной сушки: блузки, сорочки	
Указание	<ul style="list-style-type: none"> – Программа для уменьшения образования складок. – Текстильные изделия не высушиваются полностью. – После завершения программы сразу же вынуть изделия из машины. 	
Автоматическая плюс		максимум 5 кг*
В шкаф+, В шкаф, Под утюг +		
Изделия	Партия из различных текстильных изделий, предназначенных для сушки в программе <i>Белое/цветное белье</i> и <i>Смешанная</i> .	
Микрофибра		максимум 7 кг*
В шкаф+, В шкаф		
Изделия	Мопы и салфетки для протирки из микрофибры.	

Обзор программ

Холодный обдув по времени		максимум 7 кг*
Изделия	Все текстильные изделия, которые необходимо проветрить	
Сушка в корзине		Загрузка корзины 3,5 кг
Текстильные изделия/Вещи	<ul style="list-style-type: none">– Обязательно прочитайте указания в инструкции по эксплуатации корзины для сушки.– Используйте эту программу только для сушки или проветривания вещей, предназначенных для машинной сушки, которые не должны подвергаться механическому воздействию.	
Указание	<ul style="list-style-type: none">– Эту программу следует выбирать только при использовании корзины для сушки Miele (дополнительно приобретаемая принадлежность).– В данной программе вращения барабана сушильной машины не происходит.– Без использования корзины для сушки достаточного результата сушки достичь невозможно.– Обязательно прочитайте инструкцию по эксплуатации корзины для сушки. 	

Пакеты программ

Можно выбрать различные пакеты программ.

Выбранные программы из пакетов программ будут отображаться в списке

☆ Специальные программы.

Спорт

Спортивное бельё		максимум 3 кг*
Изделия	Спортивная одежда и одежда для фитнеса из пригодного для машинной сушки материала.	
Указание	В этой программе сушка будет выполнена исключительно до степени <i>В шкаф</i> .	
Верхняя одежда		максимум 2,5 кг*
В шкаф, Под утюг +		
Изделия	Верхняя одежда из пригодного для машинной сушки материала.	
Пропитывание		максимум 2,5 кг*
Текстильные изделия	Для пригодных к машинной сушке изделий, например, одежды из микроволокон, лыжных костюмов и верхней одежды, тонкого плотного хлопка (поплина) и скатертей.	
Указание	<ul style="list-style-type: none"> – Эта программа включает в себя дополнительную фазу фиксации средства пропитки. – Пропитанные текстильные изделия должны обрабатываться исключительно такими средствами пропитки, для которых производитель указал, что они «подходят для мембранных тканей». Эти средства основаны на соединениях фтора. – Не сушите текстильные изделия, пропитанные парафиносодержащими средствами. Опасность возгорания! – В этой программе сушка будет выполнена исключительно до степени <i>В шкаф</i>. 	

Обзор программ

Домашний текстиль

Пуховые одеяла		максимум 2 кг*
Изделия	Изделия для спальни, пригодные для машинной сушки (покрывала или подушки с пуховым или перьевым наполнителем).	
Указание	В этой программе сушка будет выполнена исключительно до степени <i>В шкаф</i> .	
Совет	Перо при нагреве выделяет специфический запах. После сушки такие изделия следует оставить проветриваться вне сушильной машины.	
Синтетические одеяла		максимум 2 кг*
Изделия	Изделия для спальни, пригодные для сушки (покрывала или подушки с синтетическим наполнителем)	
Указание	В этой программе сушка будет выполнена исключительно до степени <i>В шкаф</i> .	
Объёмный текстиль		максимум 4 кг*
В шкаф+, В шкаф, Под утюг, В гладильную машину		
Изделия	Не чувствительные к высоким температурам изделия, которые обычно сушатся в программе <i>Белое/цветное бельё</i> . Это, например, покрывала, многослойные покрывала, крупные объёмные текстильные изделия.	

Гигиена

В гигиенических программах сушка производится при температуре, одинаковой в течение длительного времени (долгое время выдержки температуры). Таким образом, уничтожаются микроорганизмы, например, бактерии или пылевые клещи и сокращается количество аллергенов в белье. Если гигиеническая программа прерывается досрочно, микроорганизмы не уничтожаются.
Не прерывайте программу.

Хлопок Гигиена		максимум 4 кг*
Изделия	Текстильные изделия из хлопка или льна, находящиеся в непосредственном контакте с кожей. Это, например, нижнее бельё, бельё для младенцев, постельное бельё, махровые полотенца, махровые банные полотенца, махровые банные халаты, полотенца для сауны или мочалки.	
Указание	В этой программе сушка будет выполнена исключительно до степени <i>В шкаф</i> .	
Смешанная Гигиена		максимум 4 кг*
Изделия	<ul style="list-style-type: none"> – Текстильные изделия, не требующие особого ухода, из синтетики, хлопка или смесовых тканей. – Спецовки, рабочие халаты, пуловеры, платья, брюки, столовое бельё, чулки 	
Указание	В этой программе сушка будет выполнена исключительно до степени <i>В шкаф</i> .	
Тёплый обдув по времени Гигиена		максимум 4 кг*
Изделия	<ul style="list-style-type: none"> – Куртки, подушки, спальные мешки и другие объёмные текстильные изделия. – Тяжёлые, многослойные хлопковые текстильные изделия, например, скатерти или покрывала. 	
Указание	<ul style="list-style-type: none"> – Для досушивания многослойных или объёмных текстильных изделий, которые ввиду своих качеств сохнут неравномерно. – Для сушки меньшего количества или индивидуальных текстильных изделий. – Не выбирайте сразу самое продолжительное время сушки. Методом проб установите оптимальное время. 	

Изменение программы


Платёжный терминал

Открытие дверцы после запуска программы или прерывание программы может (в зависимости от установки*) привести к потере платежа!

* Во время первого ввода в эксплуатацию или позднее специалистом сервисной службы Miele может быть задан период времени, в течение которого допускается изменение программы в машине, подключённой к платёжному терминалу при установке в прачечной самообслуживания.

Изменение программы после её старта

После старта программы вы не сможете внести в неё изменения. Необходимо отменить текущую программу, прежде чем можно будет выбрать новую программу.

 Опасность возгорания из-за неправильного использования и эксплуатации.

Бельё может вспыхнуть и повредить сушильную машину и окружающие предметы.

Прочитайте главу «Указания по безопасности и предупреждения» и соблюдайте указания из неё.

Если изменить положение переключателя программ, появится предупреждение. Выбор программы невозможен. Если переключатель переставляется на исходную программу, этот текст гаснет.

Прерывание программы

- Коснитесь сенсорной кнопки *Старт/Стоп*.

На дисплее появляется вопрос, желаете ли вы прервать программу.


- Коснитесь сенсорной кнопки *да*.

Повторный запуск прерванной программы или выбор новой программы

- Откройте и снова закройте дверцу.
- Выберите и запустите новую программу.


Добавление белья

- Откройте дверцу.

 Опасность получения ожогов при касании горячего белья или барабана сушильной машины. Вы можете обжечься. Дайте белью остыть и осторожно выньте его из машины.

- Добавьте бельё в машину.
- Закройте дверцу.
- Запустите программу.

Отключение сети электропитания

Если прерывание электроснабжения вызвано выключением сушильной машины кнопкой 

- Включите сушильную машину.
- Коснитесь сенсорной кнопки *Старт/Стоп*.

Если отключение сети вызвано нарушением электроснабжения, программа прерывается:

- После восстановления сети подтвердите сообщение на дисплее кнопкой ОК.
- Коснитесь сенсорной кнопки *Старт/Стоп*.

Время, оставшееся до окончания программы

Изменение последовательности программы может стать причиной корректировки времени, оставшегося до окончания программы, которое отображается на дисплее.

Флакон с ароматизатором

Установка флакона с ароматизатором

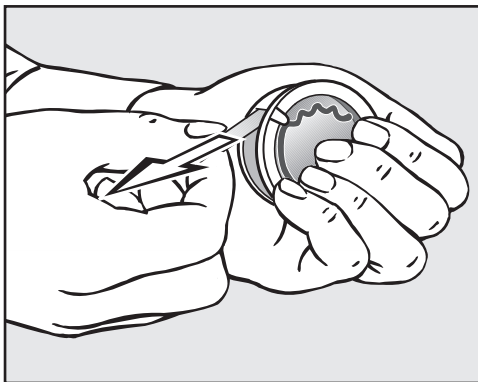
С помощью флакона с ароматизатором (дополнительно приобретаемая принадлежность) можно придать белью при сушке особый аромат.

! При неправильном использовании флакона возможны отрицательные последствия для здоровья людей и опасность возгорания.

При контакте с кожей вытекший ароматизатор может отрицательно сказаться на здоровье пользователя. Вытекающий ароматизатор может привести к пожару.

Сначала прочтите главу «Указания по безопасности и предупреждения», раздел «Использование флакона с ароматизатором (дополнительно приобретаемая принадлежность)».

Держите флакон с ароматизатором так, как показано на рисунке. Не держите флакон криво и не наклоняйте, иначе ароматизатор вытечет.

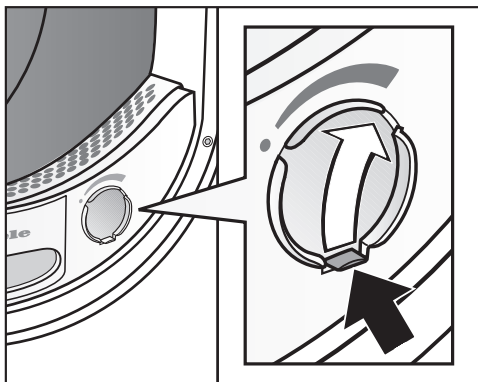


- Прочно возьмитесь за флакон с двух сторон – чтобы он случайно не открылся.
- Снимите защитную печать.
- Откройте дверцу сушильной машины.

Флакон с ароматизатором вставляется в верхний ворсовый фильтр. Разъём находится рядом со скрытой ручкой.

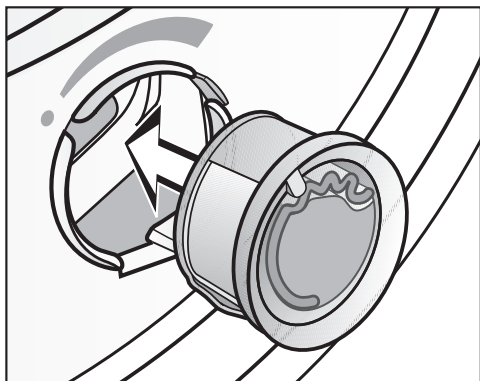
Если флакон с ароматизатором не используется, затвор разъёма должен быть закрыт, чтобы в нём не собирался ворс.

Сдвиньте пластинку на затворе вниз до упора (по стрелке).

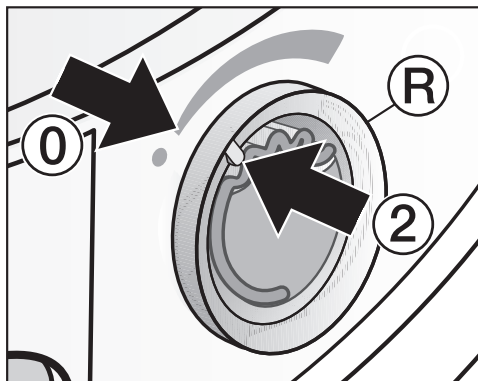


- Откройте заслонку за язычок, пока он не окажется в крайнем верхнем положении.

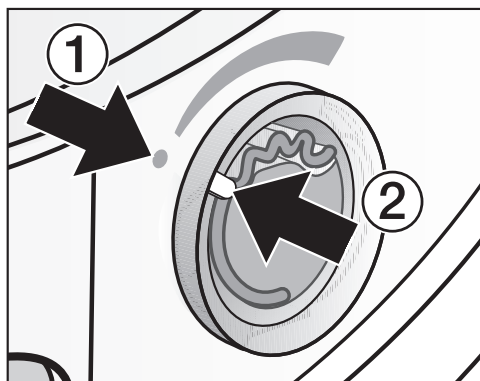
Флакон с ароматизатором



- Вставьте флакон с ароматизатором в разъем до упора.



- Поверните внешнее кольцо **®** немного вправо.



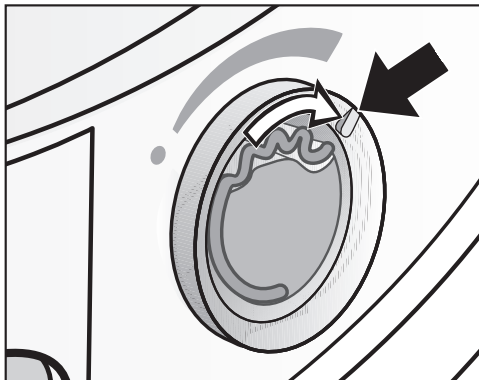
Маркировки ① и ② должны располагаться напротив друг друга.

Флакон с ароматизатором может выскочить.
Поверните внешнее кольцо так, чтобы отметки ② и ① встали в положение друг против друга.

Флакон с ароматизатором

Открытие флакона с ароматизатором

Перед сушкой можно настроить интенсивность аромата.

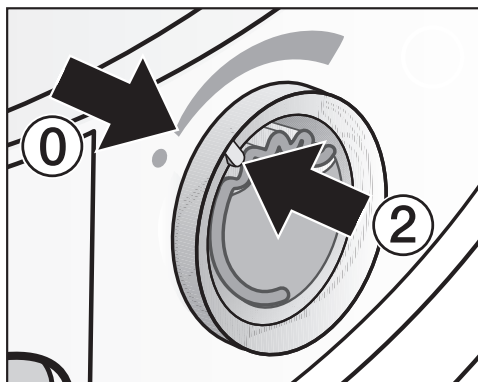


- Поверните внешнее кольцо вправо: чем шире открыт флакон с ароматизатором, тем выше можно настроить интенсивность аромата.

Удовлетворительная передача запаха происходит только при влажном белье и продолжительном времени сушки с достаточной теплопередачей. При этом запах ощущается даже в помещении. Передача запаха в программе *Время холодного обдува* не производится.

Закрытие флакона с ароматизатором

Флакон с ароматизатором после сушки необходимо закрыть, чтобы ароматизатор не расходовался без необходимости.



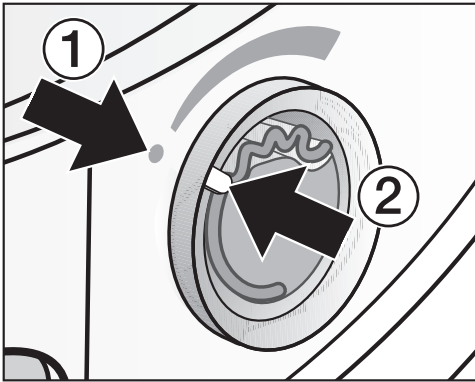
- Поверните внешнее кольцо влево, пока отметка ② не встанет в положение ①.

Если сушка время от времени выполняется без аромата: выньте флакон с ароматизатором и положите его на хранение в упаковку.

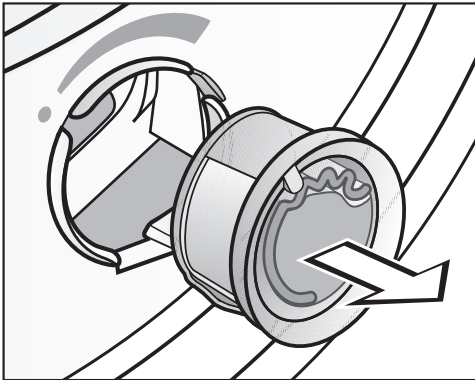
Если запах более не такой интенсивный, замените флакон с ароматизатором на новый.

Флакон с ароматизатором

Извлечение/замена флакона с ароматизатором



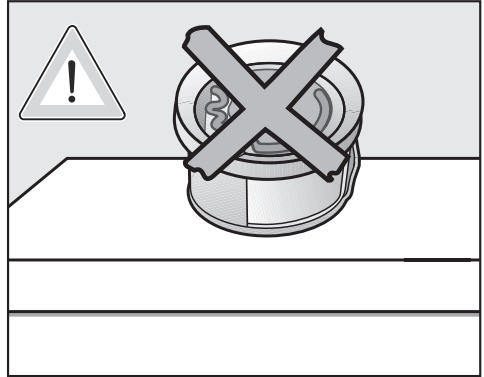
- Поверните внешнее кольцо влево, пока отметки ① и ② не встанут в положение друг против друга.



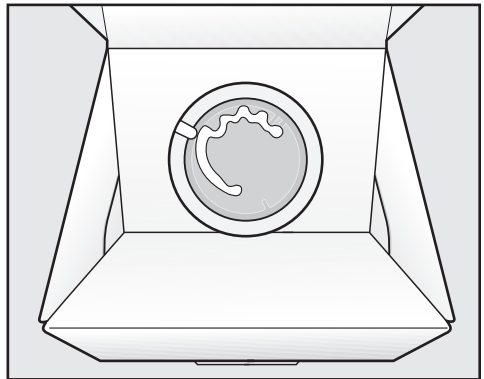
- Замените флакон с ароматизатором.

Можно хранить флакон с ароматизатором в той упаковке, в которой он продавался.

Можно заказать флакон с ароматизатором в точке продаж Miele, в сервисной службе Miele или в интернете.



Ароматизатор может вытечь. Не кладите флакон с ароматизатором набок.



- Магазиновую упаковку с флаконом не кладите на временное хранение на ребро или в перевернутом состоянии. Ароматизатор может вытечь.
- Храните в прохладном и сухом месте и берегите от попадания прямых солнечных лучей.
- При покупке нового флакона: снимите защитную печать только непосредственно перед использованием.

Чистка и уход

Учёт периодичности очистки

Эта сушильная машина оснащена многоступенчатой системой фильтрации, которая состоит из сеток ворсовых фильтров (1.) и фильтра (в цоколе) (2.).

Данная система фильтров во время процесса сушки задерживает образующийся ворс.

При нерегулярной очистке фильтра продолжительность сушки может увеличиться.

⚠ Нерегулярное техобслуживание приводит к опасности возгорания.

Если в системе фильтров и в сушильной машине накапливается слишком много ворсинок, возникает опасность возгорания.

Регулярно проверяйте систему фильтров и зону подвода воздуха. Всегда очищайте их, если вы видите остатки ворса.

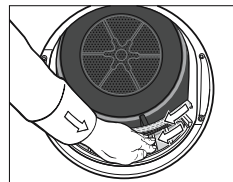
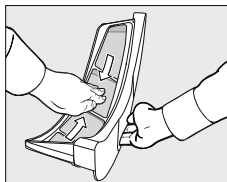
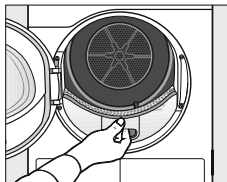
⚠ Повреждения, вызванные неисправной или отсутствующей системой фильтров.

Если в ворсовом фильтре и в сушильной машине накапливается слишком много ворса, возникает опасность поломки и возгорания машины.

Никогда не запускайте сушку без системы фильтров. Сразу же замените неисправную систему фильтров на новую.

1. Периодичность чистки ворсовых фильтров

Ворсовые фильтры находятся в загрузочном люке барабана сушильной машины.



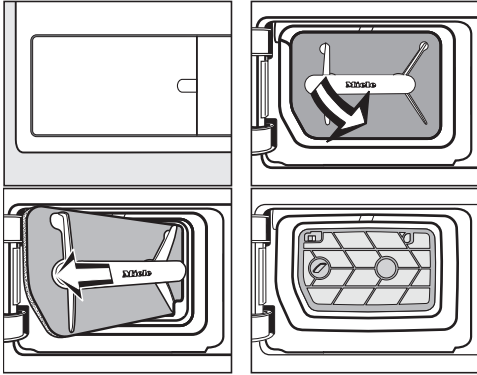
Чистите после каждого выполнения программы и всегда, когда на дисплее появляется напоминание:

Очистить воздушный канал.

- Удаление сообщения: коснитесь сенсорной кнопки OK.

2. Периодичность очистки фильтра в цоколе

Фильтр (в цоколе) находится внизу слева, за клапаном ворсового фильтра.



При обычном использовании сушильной машины


Проводите очистку, когда на дисплее загорается напоминание Очистить воздушный канал.

При длительном использовании сушильной машины

Проводите очистку один раз в день и дополнительно после появления напоминания на дисплее!

После извлечения ворсового фильтра вы увидите поверхность фильтра. Эта поверхность также подлежит очистке.

- Удаление сообщения: коснитесь сенсорной кнопки ОК.

 Повреждения из-за недостаточной очистки или вследствие эксплуатации с износившимся, повреждённым фильтром в цоколе.

Процессы воздухообмена и теплообмена в теплообменнике не смогут выполняться надлежащим образом, поскольку фильтр засорился. При этом будет необходима помощь специалиста сервисной службы.

Этого можно избежать при соблюдении указаний инструкции по эксплуатации.

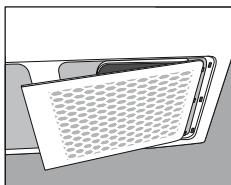
Чистка и уход

3. Периодичность очистки решётки внизу справа / теплообменника

Проводите очистку, когда на дисплее загорается напоминание

Открыть решётку внизу справа, очистить теплообменник.

Решётка внизу справа является съёмной. За ней расположен теплообменник.



- Помещение установки необходимо всегда содержать в чистоте, т.е. чтобы в нем не было пыли и ворсинок. Тогда эта очистка практически исключена.
- См. раздел «Решётка внизу справа / теплообменник».
- Дополнительно проверяйте и чистите фильтр (в цоколе) и сетки ворсовых фильтров.
- Удаление сообщения: коснитесь сенсорной кнопки OK.

Очистка ворсовых фильтров

Данная сушильная машина имеет в загрузочном люке 2 ворсовых фильтра. Верхний и нижний ворсовые фильтры в процессе сушки улавливают образующийся ворс.

Извлечение флакона с ароматизатором

При засоренных ворсовых и цокольном фильтрах снизится интенсивность аромата.

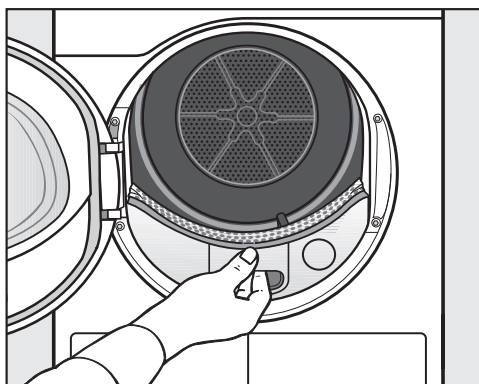
- Извлеките флакон с ароматизатором так, как описано в главе «Флакон с ароматизатором», раздел «Извлечение/замена флакона с ароматизатором».

Удаление заметного ворса

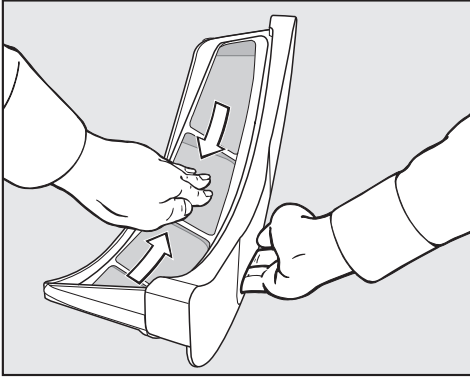
Удаляйте образовавшийся ворс после каждой сушки.

Совет: Вы можете удалить ворс бесконтактным способом, т.е. с помощью пылесоса.

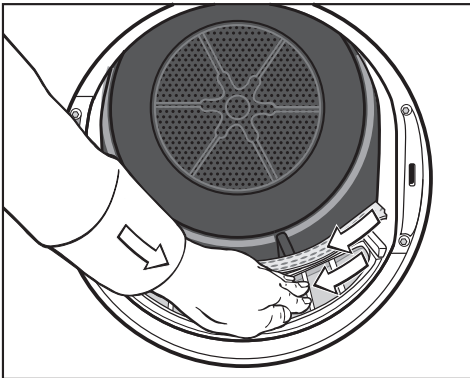
- Откройте дверцу.



- Вытяните верхний ворсовый фильтр вперёд.



- Удалите собравшийся ворс (см. стрелки).



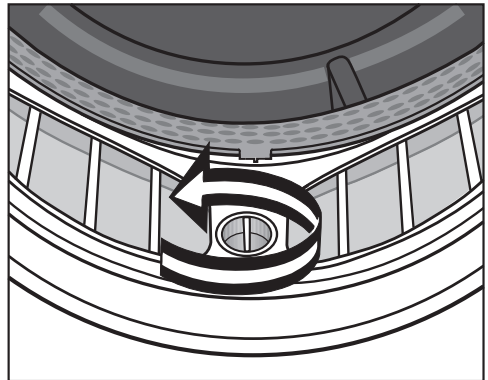
- Удалите ворс (см. стрелки) с сеток всех ворсовых фильтров и с перфорированного язычка.
- Задвиньте верхний ворсовый фильтр назад до отчетливого щелчка.
- Закройте дверцу.

Тщательная очистка ворсового фильтра и зоны подвода воздуха

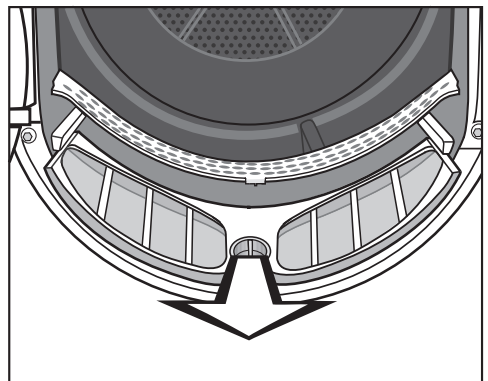
Тщательная очистка требуется, если увеличивается продолжительность сушки или при сильном склеивании/засорении ворсового фильтра.

Сухая очистка ворсовых фильтров

- Вытяните верхний ворсовый фильтр вперёд.

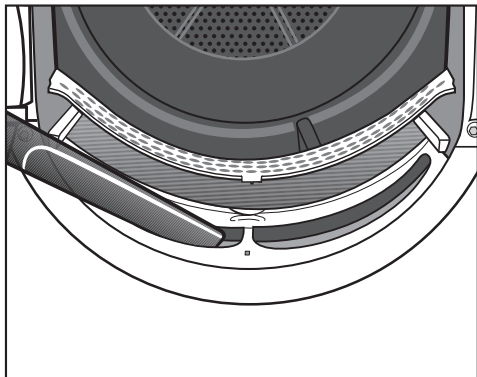


- Поверните жёлтую рукоятку до отчетливой фиксации.



- Вытяните ворсовый фильтр вперёд.

Чистка и уход

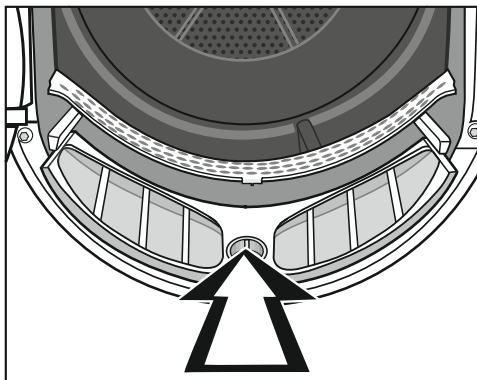


- Удалите заметный ворс, используя пылесос и соответствующую насадку, из верхней зоны подвода воздуха (отверстия).

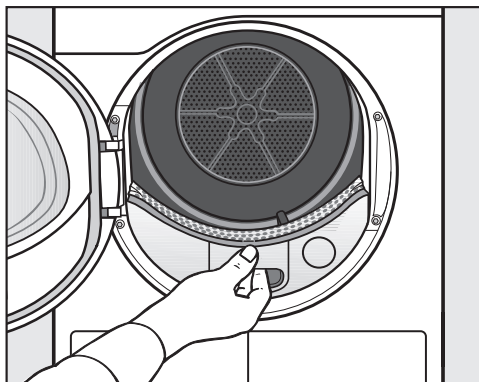
Влажная очистка ворсовых фильтров

- Промойте сетки фильтров под струёй теплой воды.
- Очистите гладкие пластиковые поверхности обоих ворсовых фильтров влажной салфеткой.

Эксплуатация влажных фильтров может привести к нарушению работы сушильной машины. Тщательно отряхните фильтры и осторожно протрите их насухо.



- Задвиньте полностью нижний ворсовый фильтр на место и заблокируйте жёлтую рукоятку.

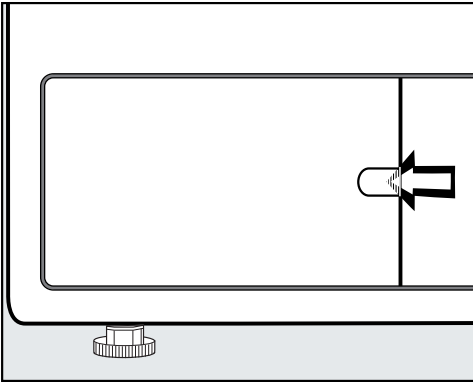


- Задвиньте верхний ворсовый фильтр полностью назад.
- Закройте дверцу.

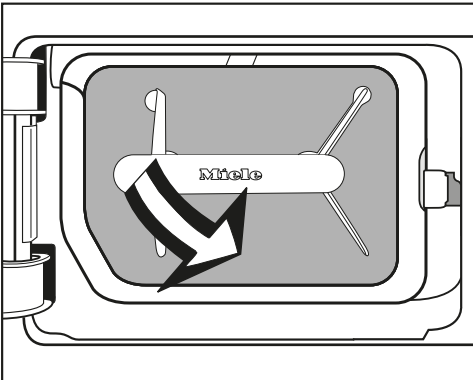
Фильтр (в цоколе)

Ворсовый фильтр (в цоколе) задерживает мельчайшие ворсинки, волосы и остатки моющих средств, которые не были задержаны другими ворсовыми фильтрами.

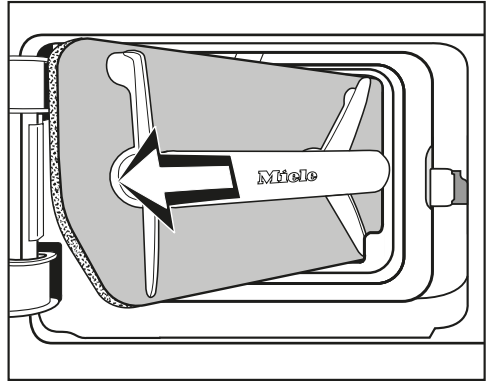
Снятие ворсового фильтра



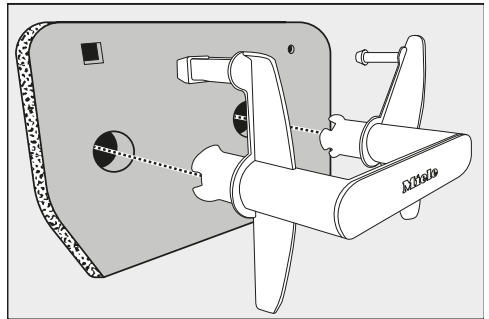
- Возьмитесь пальцем за фиксатор.
- Откройте клапан ворсового фильтра.



- 1 Вытяните ворсовый фильтр за ручку под наклоном вперёд.



- 2 Вытяните ворсовый фильтр под наклоном вперёд.



- Извлеките ручку из ворсового фильтра.

Чистка и уход

Влажная очистка ворсовых фильтров

- Тщательно промойте фильтр под струёй воды.
- Время от времени осторожно выжимайте фильтр.
- Промывайте фильтр до тех пор, пока остатков загрязнений не будет видно.

Это может привести к неполадкам. Перед установкой фильтр не должен быть мокрым.

! Повреждения при использовании недостаточно очищенного или повреждённого фильтра.

Если фильтр будет очищен недостаточно, изношен или даже повреждён, теплообменник сильно засорится. Процессы воздухообмена и теплообмена в теплообменнике не смогут выполняться достаточным образом. В этом случае будет необходима помощь специалиста сервисной службы.

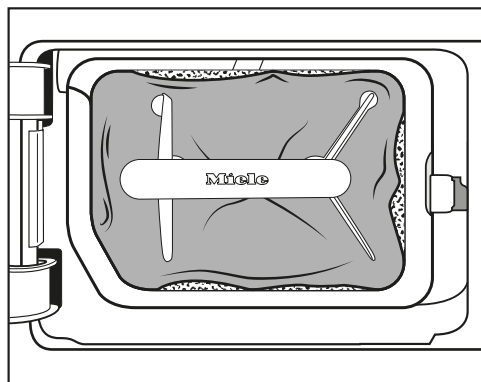
Проверьте цокольный фильтр в соответствии с описанием в главе «Замена фильтра в цоколе» перед чисткой и после неё. Цокольный фильтр после чистки должен быть безупречным и не иметь повреждений.

- С помощью влажной салфетки удалите имеющийся ворс.

Замена фильтра в цоколе

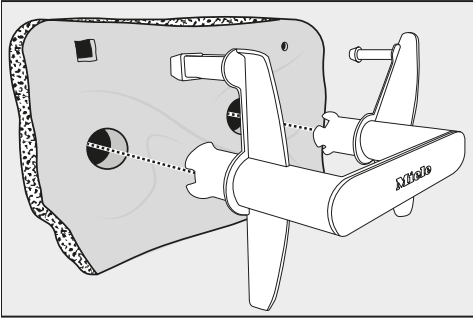
! Износ фильтра при непрерывной работе сушильной машины. При непрерывной работе сушильной машины и частой чистке через некоторое время может начаться износ цокольного фильтра. Так теплообменник может засориться. Если вы обнаружите нижеописанные признаки износа перед чисткой или после неё, сразу же замените фильтр.

Неточное прилегание



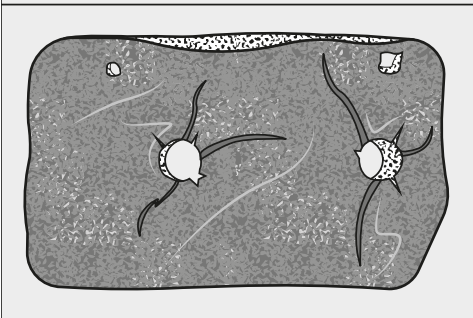
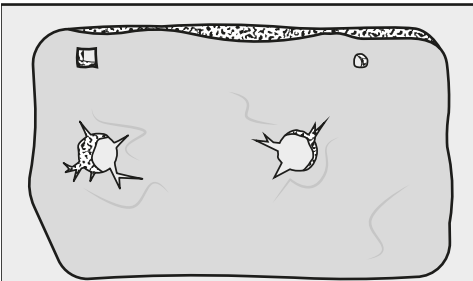
Края фильтра прилегают неправильно, и он деформируется. У неплотно прилегающих краев фильтра в теплообменник легко попадают ворсинки. Теплообменник сильно засоряется.

Деформации



Деформации указывают на то, что фильтр засорился в результате длительной эксплуатации и таким образом изношен.

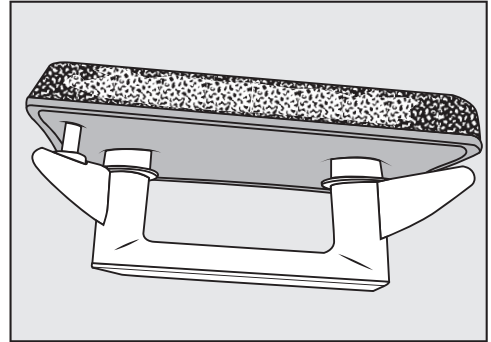
Трещины, разрывы, вмятины



Через разрывы и трещины ворс беспрепятственно попадает сквозь фильтр в теплообменник и вызывает засоры.

Вмятины указывают на то, что фильтр засорился в результате длительной эксплуатации и таким образом изношен.

Осадок белого цвета и других цветов



Осадок образуется из волокон белья и оставшихся частиц моющих средств, которые засоряют фильтр. Осадок можно обнаружить на передней стороне, а также на боковых краях фильтра. В крайних случаях осадок может образовать устойчивые отложения.

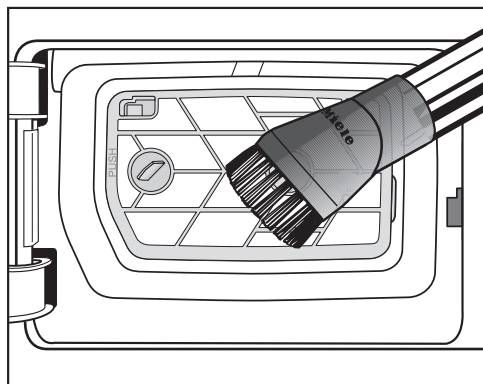
Осадок является признаком того, что фильтр больше не прилегает точно к боковым краям, даже если имеет безупречный внешний вид: по краям ворс беспрепятственно попадает внутрь.

Если, несмотря на очистку, через некоторое время на фильтре снова образуется осадок, то фильтр необходимо заменить.

Чистка и уход

Очистка фильтра (в цоколе)

После извлечения ворсового фильтра (в цоколе) вы увидите поверхность фильтра. Эту поверхность фильтра нужно очищать только тогда, когда на ней скапливается ворс.

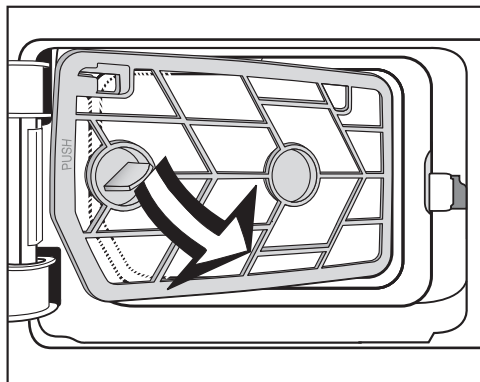


- Осторожно соберите пылесосом все видимые загрязнения. Используйте насадку для щадящей уборки или узкую щелевую насадку.

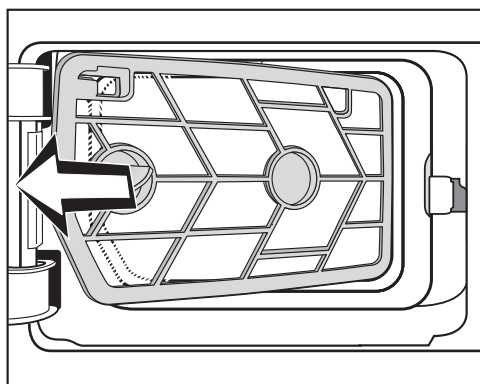
Если после очистки остались видимые засоры, необходимо вынуть фильтр и очистить его с помощью воды. Если не удалить стойкие загрязнения, они могут в будущем стать причиной неисправности.

Извлечение фильтра

Если фильтр загрязнён или засорён, необходимо его вынуть и очистить с помощью воды.



- 1 Вытяните фильтр за ручку под наклоном вперёд.



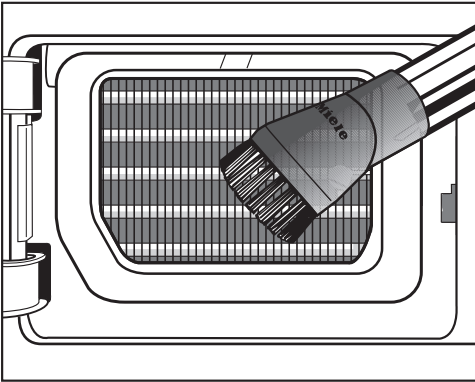
- 2 Извлеките фильтр, потянув под наклоном влево.
- Промойте поверхность фильтра под проточной тёплой водой.

Эксплуатация влажных фильтров может привести к нарушению работы сушильной машины. Стряхните воду с фильтра и хорошо его высушите.

Проверка рёбер охлаждения теплообменника

⚠ Опасность пореза при прикосновении к рёбрам охлаждения. Вы можете порезаться. Не касайтесь руками рёбер охлаждения.

После извлечения фильтра осмотрите рёбра теплообменника. Проверьте, не загрязнены ли они.



- Если имеется видимое загрязнение, аккуратно удалите его пылесосом. Используйте насадку для щадящей уборки или узкую щелевую насадку.

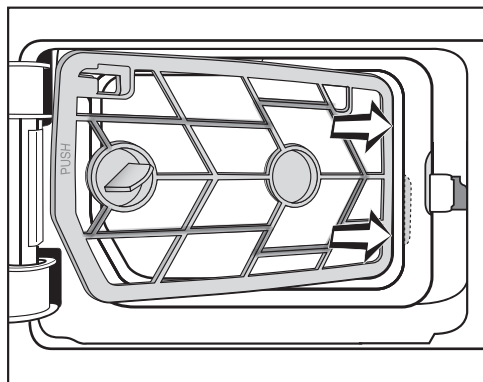
⚠ Повреждение рёбер теплообменника вследствие неправильной чистки.

Рёбра теплообменника можно повредить или погнуть. Это отрицательно повлияет на работу сушильной машины.

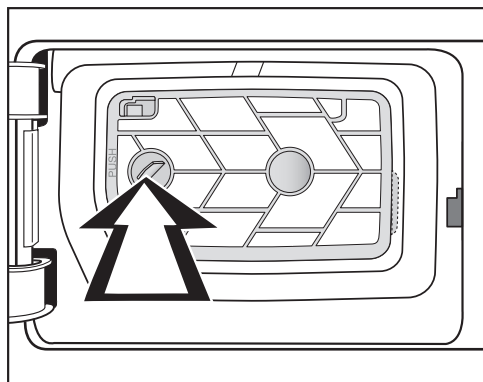
Очистку проводите с помощью пылесоса с насадкой для щадящей уборки. Легко, без нажима проводите кистью насадки по рёбрам теплообменника.

Чистка и уход

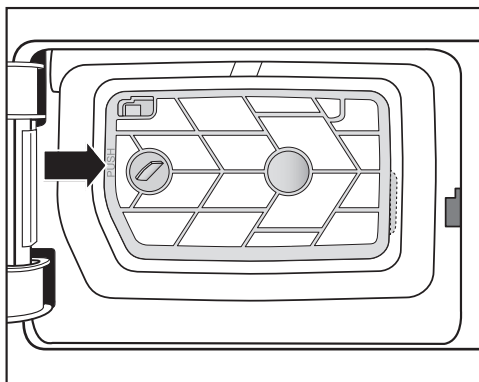
Сборка фильтра (в цоколе)



- 1 Протолкните фильтр ручкой с правой стороны в наклонном положении внутрь за край.

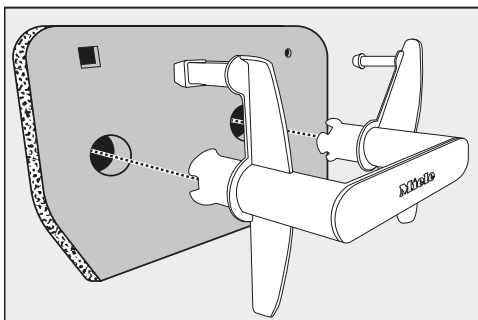


- 2 Прижмите ручку с правой стороны до фиксации фильтра.



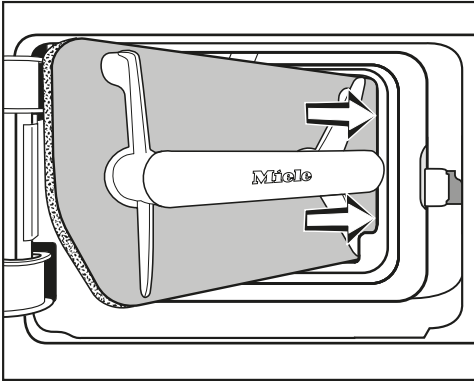
- 3 Для фиксации нажмите на рамку фильтра в промаркированном месте (PUSH) до отчётливого щелчка.

Сборка фильтра (в цоколе)

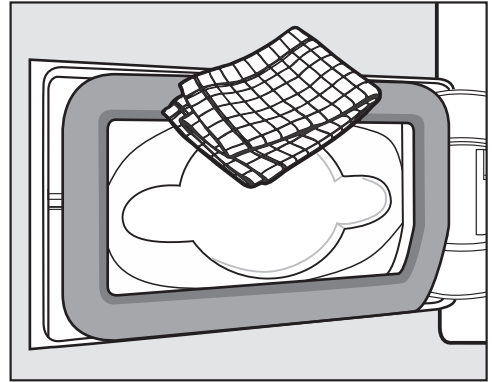


- Насадите ворсовый фильтр на ручку.

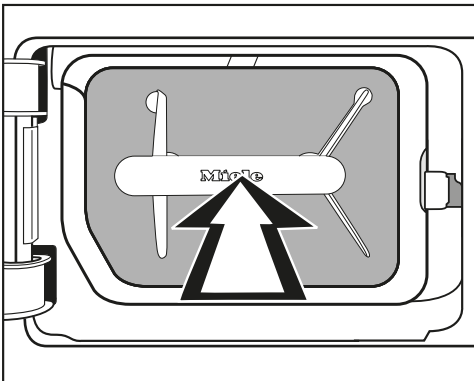
Очистка и закрывание клапана ворсового фильтра



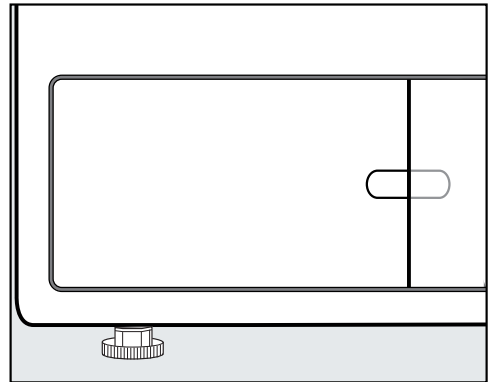
- 1 Протолкните ворсовый фильтр ручкой с правой стороны в наклонном положении внутрь за край.



- С помощью влажной салфетки удалите имеющиеся ворсинки. Не повредите при этом резиновый уплотнитель.



- 2 Прижмите ручку до фиксации ворсового фильтра.



- Закройте клапан ворсового фильтра.

Только правильно вставленный цокольный фильтр и закрытый клапан ворсового фильтра гарантируют герметичность системы и безупречную работу сушильной машины.

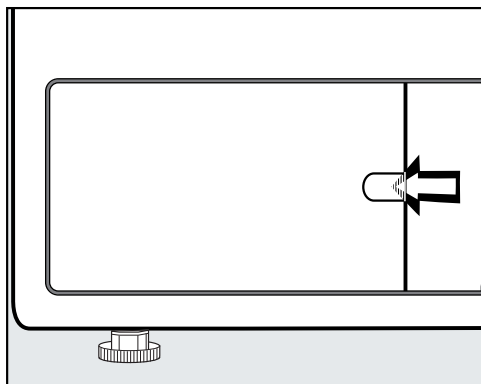
Чистка и уход

Очистка решётки внизу справа / теплообменника

Расположенные за решёткой пластины радиатора теплообменника могут засориться частицами загрязнений, которые попадают из воздуха помещения, где установлена машина.

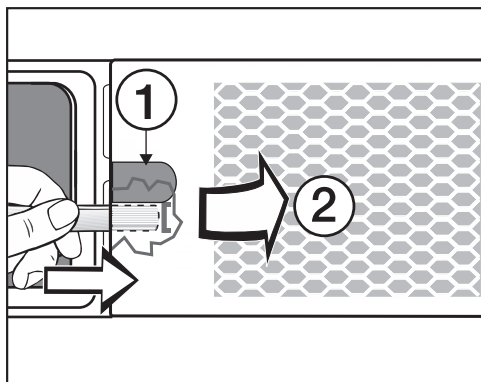
- Вставьте ручку ложки (под мультдой ①) за решётку.
- Нажмите и слегка приподнимите до тех пор, пока решётка с левой стороны не откроется ②.
- Откиньте решётку слева направо и извлеките её под наклоном вперёд.

Извлечение решётки



- Откройте клапан ворсового фильтра.

Откройте решётку внизу справа, например, ручкой ложки.

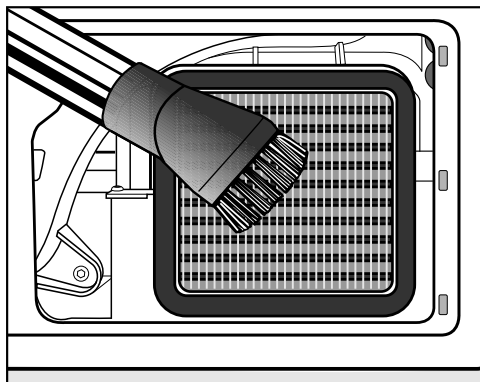


Очистка пластин радиатора

- Проверьте, не забиты ли пластины радиатора.

! Опасность пореза при прикосновении к пластинам радиатора. Вы можете порезаться. Не касайтесь руками пластин радиатора.

При наличии видимых загрязнений



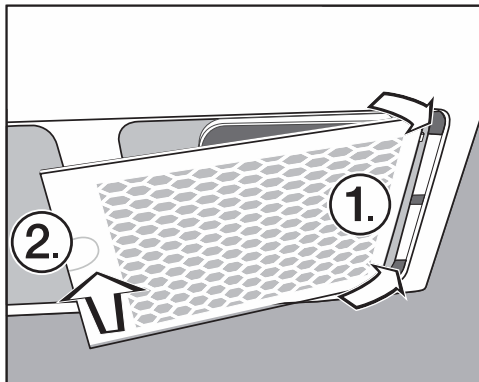
- Осторожно соберите пылесосом все видимые загрязнения. Используйте насадку для щадящей уборки или узкую щелевую насадку.

! Повреждение рёбер теплообменника вследствие неправильной чистки.

Рёбра теплообменника можно повредить или погнуть. Это отрицательно повлияет на работу сушильной машины.

Очистку проводите с помощью пылесоса с насадкой для щадящей уборки. Легко, без нажима проводите кистью насадки по рёбрам теплообменника.

Сборка решётки



- Установите решётку справа.
- Плотно прижмите решётку с левой стороны.

Чистка и уход

Очистка сушильной машины

Отключите сушильную машину от электросети.

! Повреждения при использовании неподходящих средств по уходу.

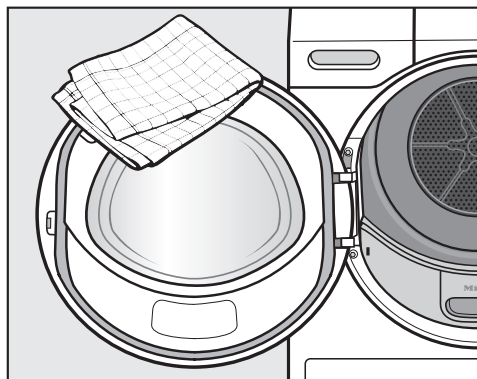
Неподходящие средства могут повредить пластмассовые поверхности и другие детали прибора. Не используйте чистящие средства, содержащие растворители, абразивные чистящие средства, средства для чистки стёкол или универсальные средства!

! Опасность поражения электрическим током при попадании воды.

Если вода попадает на сушильную машину или в неё, существует опасность удара током.

Никогда не брызгайте водой на машину или вблизи её. Чистите сушильную машину, используя только слегка влажную мягкую салфетку.




- Чистите сушильную машину и уплотнение на внутренней стороне двери, используя только слегка влажную мягкую салфетку с мягким моющим средством или мыльным раствором.
- Вытрите всё насухо мягкой салфеткой.
- Детали из нержавеющей стали (например, барабан) можно чистить средствами для чистки нержавеющей стали.



Вы можете самостоятельно устранить большинство неполадок, возникающих при ежедневной эксплуатации прибора. Во многих случаях Вы сэкономите время и деньги, т. к. Вам не придется вызывать специалиста сервисной службы.


Нижеприведенные таблицы помогут Вам найти причины возникающих неисправностей и устранить их.

Дисплей отображает следующие указания или сообщения о неисправностях






Сообщение	Причина и устранение
<p> Барабан пустой или бельё слишком сухое. горит после прерывания программы.</p>	<p>Это не является неисправностью. В некоторых программах при недостаточной загрузке или отсутствии загрузки происходит прерывание выполнения. Так же может произойти при наличии уже высушенного белья.</p> <ul style="list-style-type: none"> ■ Откройте дверцу и проверьте бельё. ■ При необходимости добавьте бельё в машину. ■ Закройте дверцу, чтобы продолжить сушку. <p>Сушите отдельные предметы белья с помощью программы <i>Тёплый обдув</i>.</p>
<p> Отключение электропитания. Программа остановлена.</p>	<p>Электропитание отключено.</p> <ul style="list-style-type: none"> ■ После восстановления сети подтвердите сообщение на дисплее кнопкой ОК. ■ Коснитесь сенсорной кнопки <i>Старт/Стоп</i>.
<p> Открыть решетку внизу справа, очистить теплообменник горит после окончания программы.</p>	<p>Расположенные за решёткой пластины радиатора теплообменника могут быть загрязнены частичками пыли и грязи, всасываемыми из воздуха помещения, воздушный канал может быть забит ворсом.</p> <ul style="list-style-type: none"> ■ Очистите фильтры, как это описано в главе «Чистка и уход», раздел «Решётка внизу справа / теплообменник». ■ Дополнительно проверяйте и чистите фильтры в обойме загрузочного люка и в цоколе. ■ Удаление сообщения: коснитесь сенсорной кнопки ОК.

Что делать, если ...

Сообщение	Причина и устранение
<p>i Очистить воздушный канал горит после окончания программы.</p>	<p>Сушильная машина работает не оптимально или неэкономично. Возможные причины: засоры ворсом или остатками моющего средства.</p> <ul style="list-style-type: none">■ Как правило, достаточно очистить ворсовые фильтры.■ Также проверьте цокольный фильтр и при необходимости очистите его.■ Если цокольный фильтр был вынут, проверьте также предварительный фильтр, находящийся за ним. Очистите его, если необходимо. <p>Обратите внимание на указания по очистке в главе «Чистка и уход».</p> <ul style="list-style-type: none">■ Удаление сообщения: коснитесь сенсорной кнопки ОК.

Сообщение	Причина и устранение
<p>  Очистите ворсовый фильтр. Проверьте воздуховод, горит после прерывания программы. </p>	<p> Вы сушили текстильные изделия различного размера в небольшом количестве. Мелкое текстильное изделие попало в область загрузки вокруг двери и перекрыло отверстия воздушного канала. </p> <ul style="list-style-type: none"> ■ Удаление сообщения: коснитесь сенсорной кнопки ОК. ■ Откройте дверцу сушильной машины. ■ Достаньте текстильное изделие, создавшее проблему. ■ Сушите отдельные мелкие текстильные изделия только вместе с большими текстильными изделиями. <p> Если же исключить такую ситуацию невозможно, то существует вероятность серьёзных повреждений. Если данные факторы были устранены, а проблема осталась, смотрите информацию ниже. </p> <p> Блокировка фильтра ворсом и остатками моющих средств. </p> <ul style="list-style-type: none"> ■ Очистите все ворсовые фильтры и воздуховоды. ■ Проверьте, в порядке ли и не повреждены ли ворсовые фильтры в загрузочном отверстии и в цоколе. ■ Если цокольный фильтр был вынут, проверьте также предварительный фильтр, находящийся за ним. Очистите его, если необходимо. ■ Если фильтр был вынут, проверьте также теплообменник, находящийся за ним. Очистите его, если необходимо. <p> Обратите внимание на указания по очистке в главе «Чистка и уход». Повреждённые, деформированные ворсовые фильтры и фильтры, которые не удаётся очистить, необходимо заменить на новые. </p> <ul style="list-style-type: none"> ■ Удаление сообщения: коснитесь сенсорной кнопки ОК.

Что делать, если ...

Сообщение	Причина и устранение
 Проверьте слив воды. горит после прерывания программы.	Отвод конденсата нарушен. <ul style="list-style-type: none"> ■ Проверьте, в порядке ли сливной шланг и не имеет ли он перегибов. ■ Удаление сообщения: откройте и снова закройте дверцу включённой сушильной машины.
 Цокольный фильтр не вставлен. Установить фильтр.	Цокольный фильтр не был вставлен. <ul style="list-style-type: none"> ■ Проверьте фильтр (в цоколе). Удаление фильтра во время выполнения программы сушки ведет к прерыванию программы.
 Ошибка F. Если нов. запуск машины не произведён, обратитесь в сервис. службу. горит после прерывания программы.	Невозможно установить явную причину неполадки. <ul style="list-style-type: none"> ■ Следуйте указаниям на дисплее. ■ Коснитесь сенсорной кнопки ОК. Если снова последует прерывание программы и появится сообщение, значит произошла неполадка. Обратитесь в сервисную службу Miele.
 Определено заблокирование. Расправьте бельё и снова начать программу. горит после прерывания программы.	Бельё плохо распределено или скручено. <ul style="list-style-type: none"> ■ Откройте дверцу и расправьте бельё. В случае необходимости выньте часть белья. ■ Закройте дверцу. ■ Запустите выполнение программы.
 Конец / охлаждение загорается и процесс сушки ещё не завершён.	Это не является неисправностью. Бельё продолжает охлаждаться. Программа почти завершена. <ul style="list-style-type: none"> ■ Вы можете вынуть и расправить бельё или оставить до конца охлаждаться в сушильной машине.

Неудовлетворительный результат сушки

Проблема	Причина и устранение
Неудовлетворительный результат сушки белья.	<p>Загруженное в машину бельё изготовлено из различных материалов.</p> <ul style="list-style-type: none"> ■ Досушите бельё в программе <i>Тёплый обдув по времени</i>.
Крупные текстильные изделия собрались в ком. Неудовлетворительная степень сушки сбившихся в ком текстильных изделий.	<p>В выбранной вами программе не удалось разъединить ком из смотавшегося белья. Поэтому более мелкие вещи замотались в более крупную вещь.</p> <ul style="list-style-type: none"> ■ Разъедините ком из вещей. ■ Выберите программу <i>Объёмный текстиль</i>.
	<p>Если для выбора на дисплее не предлагается программа <i>Объёмный текстиль</i>, её можно активировать дополнительно.</p> <p>Дополнительная активация программы описывается в главе «Уровень пользователя», в разделах «Вход на уровень пользователя» и «Пакеты программ».</p>
Белье или перьевые подушки в результате сушки выделяют неприятный запах.	<p>При стирке белья использовалось слишком мало моющего средства.</p> <p>Перо имеет свойство выделять при нагреве свои собственные им запахи.</p> <ul style="list-style-type: none"> ■ Белье: используйте при стирке достаточно моющего средства ■ Подушки: оставьте проветриваться вне сушильной машины
Изделия из синтетических волокон электризуются после сушки.	<p>На синтетике обычно возникают статические заряды.</p> <ul style="list-style-type: none"> ■ Используемый при стирке на этапе последнего полоскания кондиционер для белья может уменьшить образование статических зарядов на белье при сушке.

Что делать, если ...

Проблема	Причина и устранение
Образование ворса	<p>При сушке образуются ворс и катышки, которые в основном появляются в результате трения при носке или частично при стирке. Воздействие, которому подвергаются изделия при сушке в машине, незначительно.</p> <p>Образующийся ворс задерживается ворсовыми фильтрами и фильтром тонкой очистки в цоколе и может быть легко удалён.</p> <p>■ См. главу «Чистка и уход».</p>


Процесс сушки длится очень долго

Проблема	Причина и устранение
<p>Процесс сушки длится очень долго или даже прерывается*.</p>	<p>Температура в помещении слишком высокая.</p> <ul style="list-style-type: none"> ■ Хорошо проветрите помещение.
	<p>Остатки моющих средств, волосы и ворс могут вызвать засорение фильтров.</p> <ul style="list-style-type: none"> ■ Очистите ворсовый фильтр и цокольный фильтр. Подробное описание вы найдёте в главе «Чистка и уход». ■ Если цокольный фильтр был вынут, проверьте также предварительный фильтр, находящийся за ним. Очистите его, если необходимо. ■ Если фильтр был вынут, проверьте также теплообменник, находящийся за ним. Очистите его, если необходимо.
	<p>Пластины радиатора позади решетки внизу справа загрязнены.</p> <ul style="list-style-type: none"> ■ Очистите фильтры, как это описано в главе «Чистка и уход», раздел «Решётка внизу справа / воздушный канал».
	<p>Ворсовые фильтры и фильтр (в цоколе) были вставлены мокрыми.</p> <ul style="list-style-type: none"> ■ Ворсовые фильтры и цокольный фильтр должны быть сухими.
	<p>Текстильные изделия недостаточно отжаты.</p> <ul style="list-style-type: none"> ■ Отжимайте текстильные изделия в стиральной машине при более высокой скорости отжима.
	<p>Барaban перегружен.</p> <ul style="list-style-type: none"> ■ Учитывайте величину максимальной загрузки в каждой программе сушки.
	<p>Из-за наличия металлических молний степень влажности белья определена неточно.</p> <ul style="list-style-type: none"> ■ В дальнейшем открывайте застёжки-молнии. ■ Если эта проблема будет появляться повторно, сушите эти текстильные изделия в программе <i>Тёплый обдув</i>.

* Выключите сушильную машину и спустя короткое время включите её, затем запустите новую программу.

Что делать, если ...

Общие проблемы с сушильной машиной

Проблема	Причина и устранение
При работе машины слышны шумы (жужжание и рокот)	Это не является неполадкой! Работает компрессор. Это обычные шумы, обусловленные работой компрессора.
Не горит подсветка барабана.	Подсветка барабана автоматически выключается, когда дверца закрывается. Для экономии энергии подсветка барабана через несколько минут выключается, если дверца длительное время открыта. Подсветка барабана горит при открытии дверцы, если сушильная машина включена.
Дисплей показывает сообщения на иностранном языке.	Была изменена установка языка сообщений на дисплее. ■ Измените установку языка. Символ флага  поможет Вам в этом.

Сервисная служба

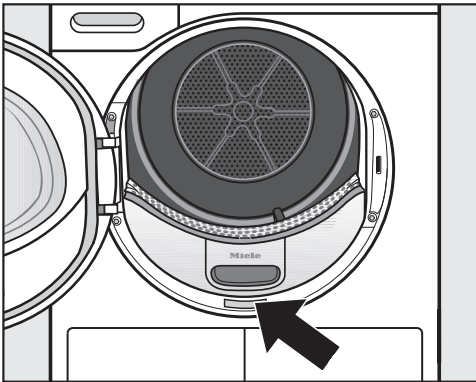
При возникновении неисправностей, которые Вы не можете устранить самостоятельно, обращайтесь, пожалуйста, в сервисную службу Miele по телефону:

- по телефону (495) 745 89 90 или
- в сервисные центры Miele.

Телефон сервисной службы Miele Вы найдете в конце данного документа.

Сервисной службе необходимо сообщить номер модели и заводской номер прибора. Эти данные Вы найдете на типовой табличке.

Вы найдёте типовую табличку при открывании дверцы сушильной машины:



Дополнительно приобретаемые принадлежности

Дополнительные принадлежности для данной сушильной машины можно приобрести в фирменном магазине или сервисной службе Miele.

Условия транспортировки

Прибор должен транспортироваться согласно манипуляционным знакам, указанным на упаковке. Не допускается подвергать прибор ударным нагрузкам при погрузочно-разгрузочных работах.

Условия хранения

Прибор должен храниться в сухом и чистом помещении, при температуре в помещении от +5 до +35°C, избегая воздействия прямых солнечных лучей.

Сервисная служба

Дата изготовления

Дата изготовления указана на типовой табличке в формате месяц/год.

Правила и условия реализации не установлены изготовителем и должны соответствовать национальному и/или местному законодательству страны.

Срок службы прибора: 10 лет

Срок хранения не установлен

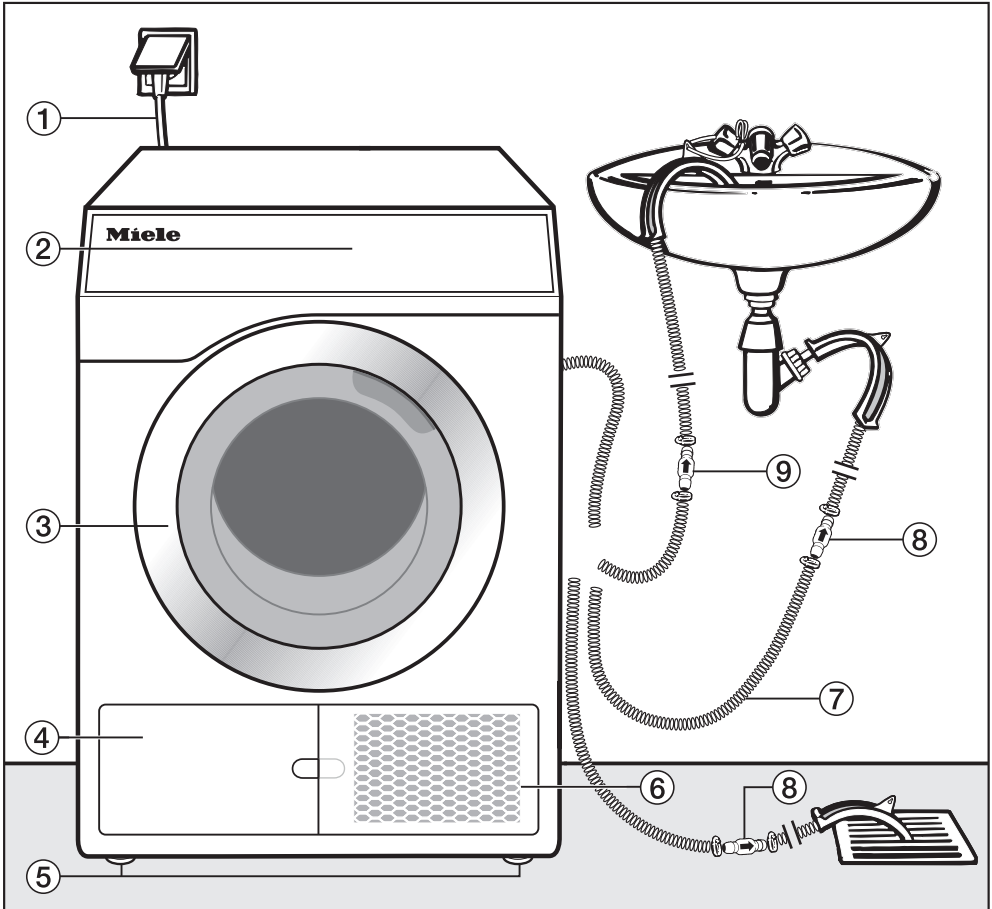
Сертификат соответствия

№ ЕАЭС RU C-DE.АЯ46.В.03475/19

Срок действия с 05.04.2019 по 04.04.2024.

Соответствует требованиям
Технического регламента Таможенного союза
ТР ТС 004/2011 «О безопасности низковольтного оборудования»;
ТР ТС 020/2011 «Электромагнитная совместимость технических средств»

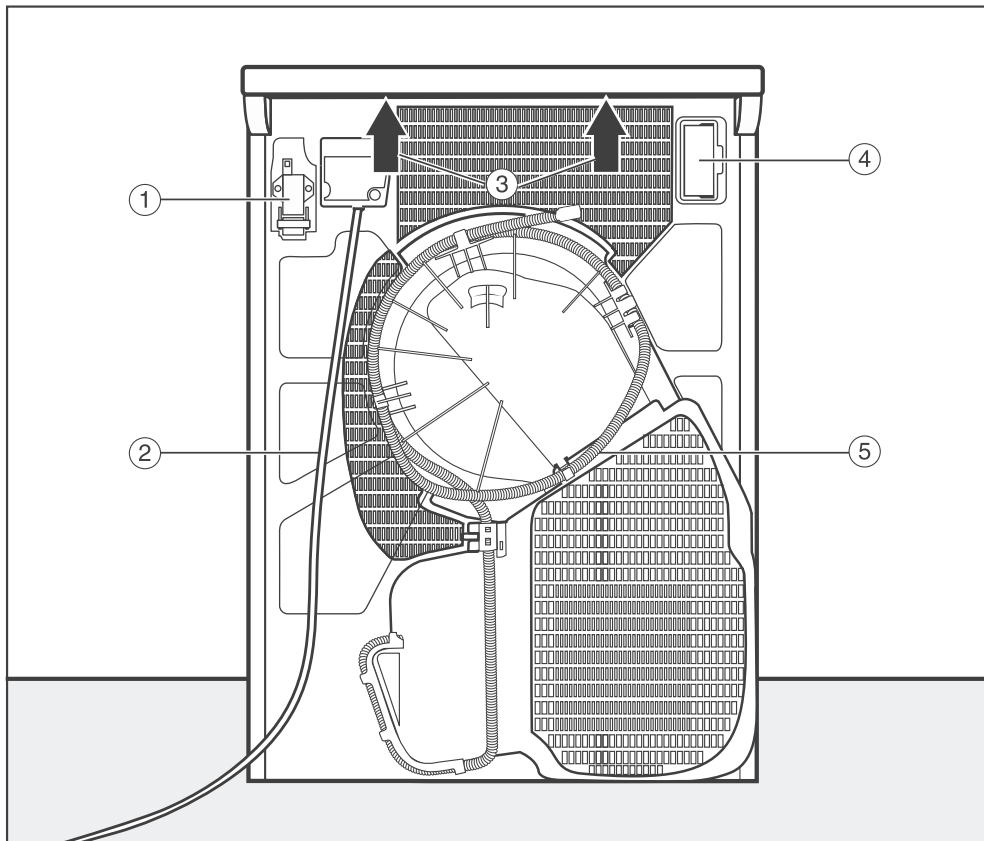
Вид спереди



- ① Сетевой кабель
- ② Панель управления
- ③ Дверца
- ④ Клапан ворсового фильтра для цокольного фильтра
– открывать только при появлении указания на дисплее
- ⑤ 4 винтовых ножки регулируемой высоты
- ⑥ Решётка внизу справа = отверстие для охлаждения воздуха
– открывать только при появлении указания на дисплее
- ⑦ Сливной шланг для отвода конденсата
- ⑧ Обратный клапан, необходимый
- ⑨ Обратный клапан, рекомендуемый

Монтаж

Вид сзади

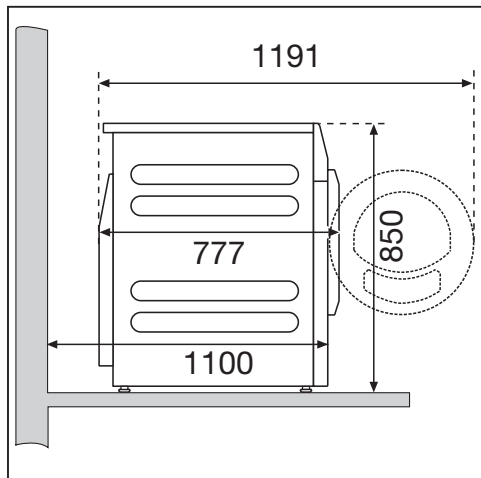


- ① Разъём для подключения XCI-Vox-LG
- ② Сетевой кабель
- ③ Выступ под крышкой для перемещения машины
- ④ Слот (для внешнего коммуникационного модуля)
- ⑤ Сливной шланг для отвода конденсата

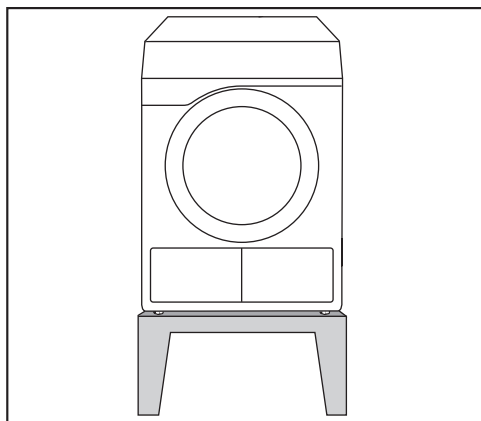
Варианты установки

все размеры указаны в мм

Вид сбоку

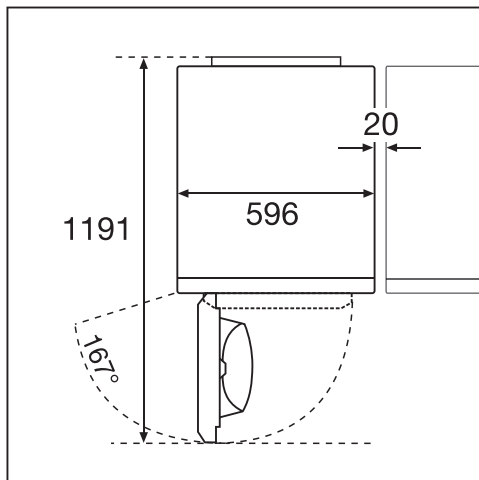


Стальной цоколь

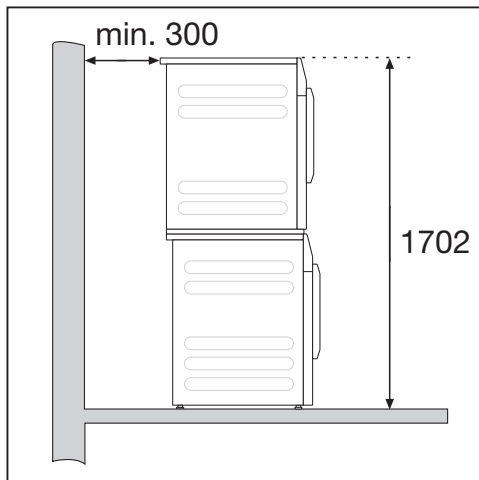


Стальной цоколь* (открытый или закрытый)

Вид сверху



Установка стиральной и сушильной машин в колонну



Необходим соединительный комплект*. Монтаж комплекта должен выполняться специалистом, авторизованным фирмой Miele.

* дополнительно приобретаемая принадлежность Miele

Монтаж

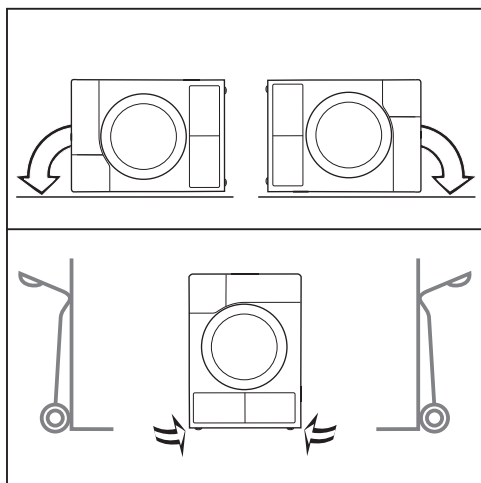
Транспортировка сушильной машины на место установки

! Повреждения вследствие неправильной транспортировки сушильной машины.

Если сушильная машина опрокинется, вы можете получить травму, а прибор – повреждения.

Следите при транспортировке сушильной машины за её устойчивостью.

Транспортировка сушильной машины



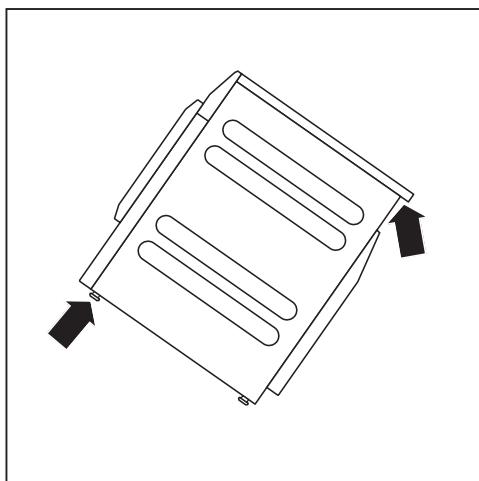
- При транспортировке в горизонтальном положении: сушильная машина должна находиться на левой или правой боковой стороне.
- При транспортировке в вертикальном положении: если используется тележка, устанавливайте сушильную машину на тележку только через левую или правую боковую сторону.

Перемещение сушильной машины на место установки

! Опасность получения травм вследствие непрочности держательной крышки.

Заднее крепление крышки под воздействием внешних условий может стать хрупким. При переносе машины существует опасность снятия крышки.

Перед переносом машины убедитесь, что крышка надежно закреплена в месте, где она выступает сзади машины.




- Переносите сушильную машину, держась за передние ножки и задний выступ крышки.

Установка

В области открывания дверцы сушильной машины не должно быть никаких запираемых на замок и раздвижных дверец или дверцы с противоположным дверным упором.

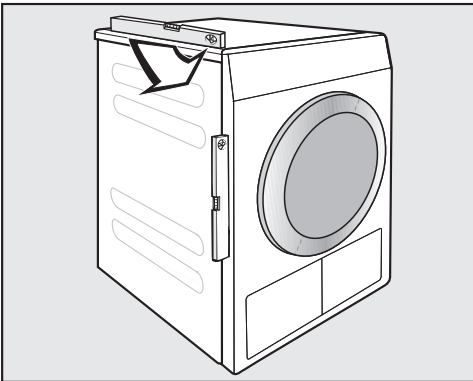
Время простоя после установки

 Повреждения, причинённые слишком ранним вводом в эксплуатацию.

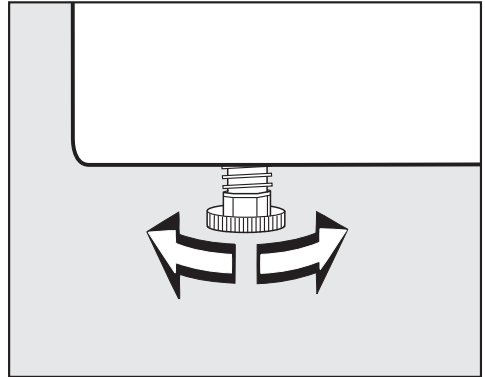
При этом может быть повреждён тепловой насос.

После установки подождите один час, прежде чем начать ввод сушильной машины в эксплуатацию.

Выравнивание сушильной машины



Для обеспечения безупречной работы этой сушильной машины требуется её установка в вертикальном положении.



Вращением винтовых ножек можно компенсировать неровности пола.

Эта сушильная машина не предназначена для встраивания под столешницу.

Ни в коем случае не закрывайте вентиляционные отверстия сушильной машины. Воздушный зазор между низом сушильной машины и полом не должен быть уменьшен плинтусом, коврами с длинным ворсом и т.п. В этом случае не будет обеспечен достаточный приток воздуха.

Монтаж

Проветривание помещения для установки

- Всасываемый при сушке охлаждающий воздух нагревается сушильной машиной и поступает обратно в помещение. Поэтому Вам следует обеспечить достаточную вентиляцию, особенно в небольших помещениях.
- Убедитесь, что температура в помещении не слишком высокая. Если в помещении находятся другие приборы, выделяющие тепло, то проветрите помещение или выключите эти приборы.

Иначе неизбежно увеличение продолжительности сушки и повышение расхода электроэнергии.

Внешние устройства управления

Для подключения внешних устройств управления (например, платёжных терминалов, систем дозирования или управления пиковой нагрузкой) требуется коммуникационная коробка XCI-Vox-LG.

Платёжный терминал

Сушильная машина может быть оснащена индивидуальным платёжным терминалом (дополнительно приобретаемая принадлежность Miele). Для этого сервисная служба Miele должна запрограммировать настройку электроники сушильной машины и подключить к платёжному терминалу.

Регулярно вынимайте монеты и жетоны из монетоприёмника. Иначе произойдёт сбой в работе платёжного терминала.

Сливной шланг для отвода конденсата

Образующийся при сушке конденсат откачивается через сливной шланг на задней стороне сушильной машины.

Прокладывание сливного шланга

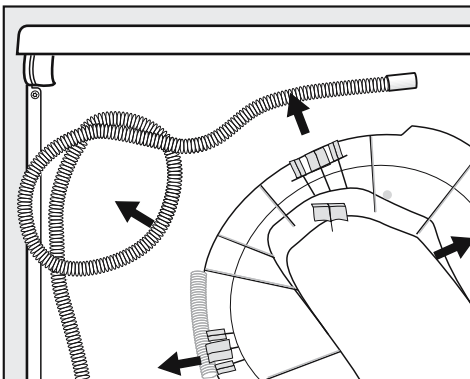
! Повреждение сливного шланга, связанное с неправильной эксплуатацией.

Сливной шланг может быть повреждён, и вода может вытекать.

Не разрешается тянуть за сливной шланг, растягивать и перегибать его.

Совет: Используйте дугообразный держатель для фиксации сливного шланга, препятствующий образованию перегибов.

Длина сливного шланга: 1400 мм
Высота расположения сливного отверстия: 1000 мм



■ Вытяните сливной шланг из держателей.

Возможные варианты слива воды

Совет: Соблюдайте предупреждения касательно вытекающей или текущей назад воды при выборе одного из следующих вариантов подключения.

- Подвешивание на раковину или кухонную мойку
- Подвешивание в слив в полу (водосток)
- Жёсткое подключение к сифону раковины
- Различные устройства, к которым дополнительно подключены, например, стиральная или посудомоечная машина.

! Повреждения из-за вытекания воды.

Если конец шланга оторвался, выливающаяся вода может причинить ущерб.

Закрепите сливной шланг, предотвратив его сползание (например, привяжите).

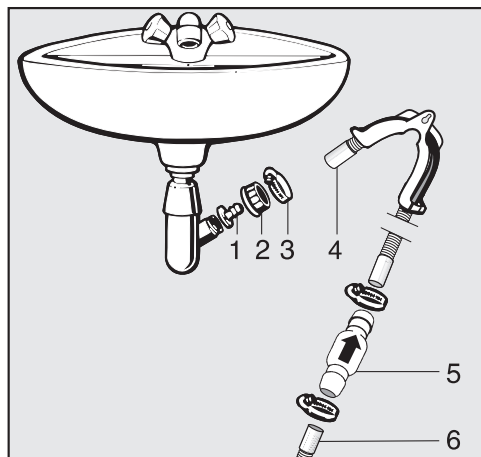
! Ущерб, причинённый вытекшим конденсатом.

Вода может попасть обратно в сушильную машину. Сушильная машина будет повреждена, и вода вытечет.

Используйте обратный клапан, когда наконечник шланга будет погружён в воду или подключён к различным устройствам.

Монтаж

Пример: жесткое подключение к сифону раковины



1. Адаптер
2. Накидная гайка для сифона раковины
3. Шланговый хомут
4. Удлинитель шланга,
5. Обратный клапан и шланговые хомуты
6. Сливной шланг сушильной машины

- Установите на сифон раковины адаптер **1** с накидной гайкой сифона **2**. Как правило, накидная гайка оснащена шайбой, которую Вам нужно снять.
- Вставьте наконечник сливного шланга **4** в адаптер **1**.
- Затяните отверткой до отказа хомут шланга **3** непосредственно за накидной гайкой.
- Вставьте обратный клапан **5** в сливной шланг **6** от сушильной машины.

Обратный клапан **5** необходимо смонтировать таким образом, чтобы стрелка указывала в направлении слива (в направлении раковины).


- Закрепите обратный клапан с помощью хомутов.

Электроподключение

Описание действительно для сушильных машин с сетевым штекером и для машин без штекера.

Для машин со штекером действует правило:

- Эта сушильная машина оснащена кабелем со штепсельной вилкой для подключения к сети электропитания.
- Должен быть обеспечен постоянный доступ к сетевой вилке для отсоединения сушильной машины от сети электропитания.

 Повреждения при подключении к сети с несоответствующим напряжением.

Информация о номинальном потреблении и соответствующем предохранителе указана на типовой табличке.

Сравните данные, приведённые на типовой табличке, с параметрами электросети.


Подключение может быть произведено к стационарной системе электропитания, выполненной только по VDE 0100 или согласно национальным и локальным предписаниям.

Запрещается подключение этой сушильной машины к сети электропитания через разного рода удлинители, тройники и т.п., чтобы полностью исключить потенциальный источник опасности (опасность возгорания).

Если имеется стационарное подключение, в месте монтажа необходимо наличие многополюсного отключе-

ния. В качестве размыкающего устройства могут использоваться выключатели с расстоянием между контактами не менее 3 мм. К ним относятся линейные выключатели, предохранители и защитные устройства (IEC/EN 60947). Данное подключение может быть выполнено только специалистом-электриком.

Штекерный разъём или устройство отключения от сети должны быть всегда доступны.

 Опасность поражения электрическим током из-за напряжения сети.

Если сушильная машина отключается от сети, то место отключения должно быть защищено от непреднамеренного повторного включения.

Позаботьтесь о том, чтобы устройство отключения можно было запереть, и место отключения находилось под постоянным наблюдением.

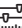
Новое подключение, изменения в подключении или проверка защитного провода, включая проверку правильной защиты предохранителями, могут проводиться только аттестованным электриком или специалистом-электромонтажником, знающим действующие нормы и требования предприятий по электроснабжению.

Не устанавливайте устройства, автоматически отключающие сушильную машину (например, таймеры).

Технические характеристики

Высота	850 мм
Ширина	596 мм
Ширина (только для прибора с крышкой из нержавеющей стали)	605 мм
Глубина	777 мм
Глубина при открытой дверце	1191 мм
Вес	72 кг
Объём барабана	130 л
Объём загрузки	7 кг (вес сухого белья)
Длина шланга	1400 мм
Длина сетевого кабеля	2000 мм
Напряжение питающей сети	см. типовую табличку на задней стенке прибора
Общая потребляемая мощность	см. типовую табличку на задней стенке прибора
Предохранитель	см. типовую табличку на задней стенке прибора
Маркировка соответствия нормам	см. типовую табличку на задней стенке прибора
Светодиодная подсветка	Класс 1
Наименование хладагента	R134a
Количество хладагента	0,61 кг
Парниковый потенциал хладагента	1430 кг CO ₂ e
Парниковый потенциал прибора	872 кг CO ₂ e
Макс. нагрузка на пол в рабочем состоянии	925 Н
Соответствие нормам по безопасности продукта	согласно EN 50570, EN 60335
Оценочный уровень шума на рабочем месте A L _{ра} , согласно EN ISO 11204/11203	< 70 дБ исх. 20 мкПа

Уровень пользоват. открыть

Меню с настройками на  Уровень пользоват. уровне пользователя заблокировано от нежелательного доступа. Меню открывается при вводе кода.

Доступ с помощью кода

Уровень пользователя открывается при вводе кода.

Заводская настройка: код **000**.

Изменить код

Код доступа к уровню пользователя можно изменить, чтобы защитить сушильную машину от непреднамеренного доступа.


При передаче кода третьим лицам будьте осторожны.

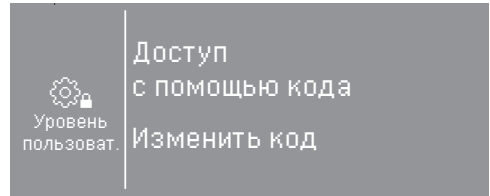
Если введённый код при изменении был забыт, обратитесь в сервисную службу. Сервисная служба сбросит код.

Запишите новый код и надёжно сохраните его.

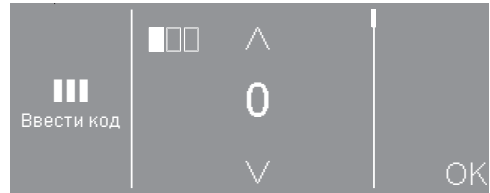
Вход на уровень пользователя

- Коснитесь сенсорной кнопки .

На дисплее появляется символ , если, например, переключатель программ был установлен на какую-либо программу.

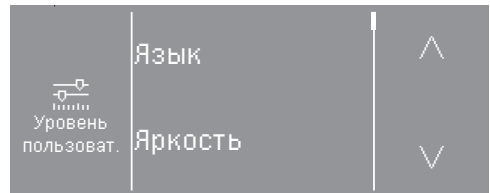


- Выберите **Доступ с помощью кода**.




- Введите отдельные цифры, подтверждая каждую нажатием кнопки **OK**.

Открылись установки уровня пользователя.



- Выберите нужную установку.

Выход с уровня пользователя


- Коснитесь сенсорной кнопки  или выключите сушильную машину.

Уровень пользователя

Язык

Текстовые сообщения могут выводиться на дисплей на различных языках. Через подменю **Язык** можно выбрать предустановленный язык.

Можно изменить язык следующим образом:

- На длительное время через уровень пользователя (= «Язык пользователя»).
- На срок, соответствующий выполнению конкретной программы, нажатием сенсорной кнопки . По окончании программы снова отображается выбранный язык.

Яркость

Яркость дисплея можно установить шагами по десять процентов от 10 % до 100 %.

Заводская настройка: 70 %

Текущее время

По выбору в зависимости от установки формата времени можно установить текущее время.

Формат времени

- Заводская настройка: 24-часовая индикация
- 12-часовая индикация
- Часы выкл.

установить

- Можно установить время.

Громкость зуммера

Можно настроить громкость звука сигнала при завершении программы.

Установка выполняется посредством шкалы с 7 делениями и может быть дополнительно отключена.

Заводская настройка: выкл.

Звук нажатия кнопок

Можно активировать звуковой сигнал различной громкости, который раздаётся при касании сенсорных кнопок.

Установка выполняется посредством шкалы с 7 делениями и может быть дополнительно отключена.

Заводская настройка: обычная

Громкость звук. сигнала

Можно настроить громкость звукового сигнала при включении.

Установка выполняется посредством шкалы с 7 делениями и может быть дополнительно отключена.

Заводская настройка: выкл.

Сигнал о неполадке

Звуковой сигнал, издаваемый при неисправности, можно отключить.

- Заводская установка: вкл.
- выкл.

Память

Сушильная машина сохраняет последние выбранные настройки программы сушки (степень сушки и / или опция, или в некоторых программах продолжительность).

- Заводская настройка: выкл.
- вкл.

Защита от сминания

После завершения программы барабан вращается с определёнными интервалами, если изделия не были вынуты сразу же.

Изменение этой настройки приводит к повышению энергопотребления.

Установку (🔒) можно отключить или выбрать время от 1 до 12 часов.

Заводская настройка: выкл.

Охлаждение с доп. настройкой

Перед завершением программы машина контролирует температуру высушенного белья и при необходимости продляет фазу охлаждения при завершении программы.

Изменение этой настройки приводит к повышению энергопотребления.

- Заводская настройка: выкл.
- вкл.

Температура охлаждения

Перед завершением программы бельё автоматически охлаждается. Во всех программах можно настроить фазу автоматического охлаждения на более низкую температуру, при этом сама фаза охлаждения продлевается.

Изменение этой настройки приводит к повышению энергопотребления.

Установку можно отрегулировать в диапазоне от 40 °C до 55 °C.

Заводская настройка: 55 °C

Уровень пользователя

Отсрочка старта

Вид указания времени при отсрочке старта можно изменить или отключить.

- выкл
Отсрочку старта отменить невозможно.
- Завершение программы (заводская настройка)
С помощью отсрочки старта вы определяете время окончания программы.
- Начало программы
С помощью отсрочки старта вы определяете время запуска программы.
- Время до запуска
С помощью отсрочки старта Вы определяете, по истечении какого количества часов запустится программа (до 96 ч).

Название программы

При выборе стандартных программ название программы сушки может быть выведено на дисплей.

- Заводская настройка: вкл
Название программы отображается при выборе программы в течение нескольких секунд, затем дисплей показывает основное меню.
- выкл
Основное меню отображается сразу же.

Степени сушки Белое/Цветное

Степени сушки Универсальная

Степени сушки Автоматич.

Степени сушки в программах *Белое/цветное бельё*, *Смешанная*, *Автоматическая* + могут быть настроены индивидуально.

Изменение этой настройки приводит к повышению энергопотребления.

Регулировка соответствует одной из 7 степеней.

Заводская настройка: обычная

Степени сушки В глад. маш. сух.

Степень сушки *В гладильную машину* в программе *Белое/цветное бельё* может быть подобрана индивидуально.

Изменение этой настройки приводит к повышению энергопотребления.

Можно изменить остаточную влажность белья в этой программе, настроив её на одну из 11 степеней от 16 % (более сухое) до 26 % (более влажное).

Заводская настройка: 20 %

Очистить воздушный канал

Электроника сушильной машины определяет степень засоренности ворсовых фильтров и воздуховода ворсом или остатками моющих средств. Выводится сообщение о проверке. Можно настроить, при какой степени засоренности ворсом должно быть выведено это сообщение.

Это сообщение о проверке вы можете настроить следующим образом:
Очистить воздушный канал

- выкл
Сообщение о проверке не выводится. При особенно сильном ограничении поступления воздуха прерывание программы и появление сообщения всё же происходят независимо от выбора этой опции.
- Редко
Сообщение о проверке появляется лишь при сильном загрязнении ворсом.
- Заводская настройка: обычная
- часто
Сообщение о проверке появляется уже при незначительном загрязнении ворсом.

Пакеты программ

Производится настройка дополнительного набора программ сушильной машины. Программы приведены в главе «Обзор программ».

Можно выбрать различные пакеты программ.
Выбранные программы из пакетов программ будут отображаться в списке ☆Специальные программы.

- **Программа сушки спортивной одежды**
 - Спортивное бельё
 - Верхняя одежда
 - Пропитка
- **Программа сушки текстиля для дома**
 - Пуховые одеяла
 - Синтетические одеяла
 - Объёмный текстиль
- **Гигиена**
 - Хлопок Гигиена
 - Смешанная Гигиена
 - Тёплый обдув по времени Гигиена

Уровень пользователя

Сигнал о пиковой нагрузке

Подключение внешних устройств производится с помощью коммуникационной коробки XCI-Vox-LG.

Отключение пиковой нагрузки позволяет подсоединить сушильную машину к системе автоматического управления пиковыми нагрузками. При регистрации сигнала нагрев сушильной машины на короткое время отключается или, если он неактивен, предотвращается его активация.

Сушильная машина должна подключаться к внешней системе управления пиковыми нагрузками только с помощью коммуникационной коробки XCI-Vox-LG.

- Заводская настройка: функция отключается
- Пиковая нагрузка с 230 В
- Пиковая нагрузка с 0 В

Не допускать пик. нагрузку

При выполнении этой функции с наличием сигнала о пиковой нагрузке исполнение гигиенической программы остаётся неизменным. Нагрев остаётся включённым.

- Заводская настройка: выкл.
- вкл.

Платежный терминал

Подключение внешних устройств производится с помощью коммуникационной коробки XCI-Vox-LG.

Настройка для платёжных терминалов

Если в дальнейшем вам потребуется провести какие-либо изменения, то обращайтесь в сервисную службу.

Платёжный терминал должен быть подключён.

- Без платёжного терминала
Следующие установки пропускаются и ввод в эксплуатацию может быть завершён.
- Программный режим работы
Эксплуатация осуществляется с монетным платёжным терминалом: пользователь покупает программу.
- Режим работы по времени
Эксплуатация осуществляется с монетным счётчиком времени: пользователь покупает время эксплуатации, в течение которого должна выполняться программа, работающая по времени.
- Режим работы по времени с импульсным счётчиком
Для платёжных терминалов, у которых каждый заброс монеты продлевает время работы.

Время / импульс

Для обеспечения возможности эксплуатации сушильной машины с обычными платёжными терминалами с многократным забросом монеты можно установить, сколько времени можно купить за заброс одной монеты.

Пошагово можно настроить время в интервале от 5 до 60 минут.

Заводская настройка: 30 минут

Ответный сигнал к плат. термин.

Установка ответного сигнала от монетного платёжного терминала.

- Заводская настройка: выкл.
- Завершение программы
Обратный сигнал подаётся в конце программы.
- Отжать кнопку «Старт»
Обратный сигнал подаётся после отпускания кнопки «Старт».
- Запуск и конец программы
Обратный сигнал подаётся в начале и в конце программы.
- Программа выполняется
Обратный сигнал подаётся от начала и до конца программы.

Блокировка монетоприёмн.

Чтобы избежать манипуляций с платежами, в режиме работы по программе может быть установлена программная блокировка. Если дверца сушильной машины была открыта, происходит прерывание программы с потерей платежа после осуществления блокировки.

Чтобы дать возможность дополнительно вложить бельё в стиральную машину, можно изменить момент блокировки.

- Заводская настройка: выкл.
- сразу после старта программы
- через 1 минуту после старта программы
- . . .
- через 5 минут после старта программы

Уровень пользователя

Удаление сигнала об оплате

Сигнал «Оплачено» в системе приёма платежей может оставаться до конца программы или быть отменённым по истечении 5 минут без запуска программы.

- Заводская настройка: выкл.
- вкл.

Устан. времени сигн. об оплате

В системе приёма платежей можно установить время задержки для сигнала оплаты, которое можно отрегулировать.

- Заводская установка: короткое
Для приборов с кассовым устройством, в которых падение монеты вызывает импульс, переключающий состояние на «оплачено».
- длинное
Для систем централизованного управления на базе напряжения 230 В.

Макс. время раб. плат. терминала

Настройка превышения времени сушки монетного платёжного терминала. Время включения блокировки, чтобы предотвратить манипуляции с монетным аппаратом.

Предоставление дополнительного времени сушки может быть настроено с шагом в 1 минуту в диапазоне от 30 минут до 4 часов, либо выключено совсем.

Если в пределах превышения времени сушки программа не завершается, настройка в монетном платёжном терминале сбрасывается. Происходит прерывание программы.

Заводская настройка: 180 минут

Длит-сть хол. обдува по врем.

Можно настроить продолжительность программы.

Пошагово по 5 минут можно настроить время в интервале от 10 до 120 минут.

Заводская настройка: 120 минут

Длит-сть тёплого обдува по врем.

Можно настроить продолжительность программы.

Пошагово по 5 минут можно настроить время в интервале от 20 до 120 минут.

Заводская настройка: 60 минут

Бесплатные программы

В системе приёма платежей можно установить, подлежит ли программа *Холодный обдув по времени* бесплатному использованию.

- Заводская настройка: выкл.
- вкл.

Прибор должен транспортироваться согласно манипуляционным знакам, указанным на упаковке. Не допускается подвергать прибор ударным нагрузкам при погрузочно-разгрузочных работах.

Условия хранения

Прибор должен храниться в сухом и чистом помещении, при температуре в помещении от +5 до +35°C, избегая воздействия прямых солнечных лучей.

Условия гарантии

Гарантийный срок на прибор составляет 12 месяцев с даты проведения пуско-наладочных работ, но не более 18 месяцев с даты передачи оборудования покупателю по договору поставки/купли-продажи (далее – договор) с ООО Миле СНГ. В случае, если прибор приобретен не у ООО Миле СНГ гарантийный срок составляет 12 месяцев с даты передачи прибора покупателю. Надежная работа прибора гарантируется при условии соблюдения правил эксплуатации прибора и сервисного обслуживания в соответствии с инструкцией по эксплуатации. Сервисная служба ООО Миле СНГ или уполномоченный сервисный партнер ООО Миле СНГ оставляет за собой право отказать в гарантийном обслуживании в случаях, если будет установлено, что неисправность не является следствием дефекта узла или детали, а также дефектом заводской сборки.

Отказ в гарантийном обслуживании возможен в случае, включая, но не ограничиваясь:

- Обнаружения механических повреждений прибора;
- Неправильного хранения и/или небрежной транспортировки;
- Обнаружения повреждений, вызванных недопустимыми климатическими условиями при транспортировке, хранении и эксплуатации;
- Обнаружения следов воздействия химических веществ и влаги;
- Несоблюдения требований инструкции по эксплуатации;
- Обнаружения повреждений прибора в результате сильного загрязнения;
- Обнаружения повреждений в результате неправильного применения моющих средств и расходных материалов или использования не рекомендованных производителем средств по уходу;
- Обнаружения признаков разборки, ремонта и иных вмешательств лицами, не имеющими полномочий на оказание данных услуг;
- Включения в электрическую сеть с параметрами, не соответствующими монтажным планам на прибор, инструкции по эксплуатации, данным на типовой табличке прибора, ГОСТу, ДСТУ;

Условия транспортировки

- Повреждений прибора, вызванных животными или насекомыми;
- Противоправных действий третьих лиц;
- Действий непреодолимой силы (пожара, залива, стихийных бедствий и т.п.);
- Нарушения функционирования прибора вследствие попадания во внутренние рабочие объемы посторонних предметов, животных, насекомых и жидкостей.

Гарантийное обслуживание не распространяется на:

- работы по регулировке, настройке, чистке и прочему уходу за прибором, оговоренные в настоящей Инструкции по эксплуатации;
- работы по регламентному техническому обслуживанию, оговоренные в настоящей Инструкции по эксплуатации или другой сопроводительной документации к оборудованию.

Указанные в настоящем разделе «Гарантийные обязательства» гарантийные условия применяются в части, не противоречащей договору между ООО Миле СНГ и покупателем. В случае, если в договоре поставки предусмотрено иное, условия договора имеют приоритетное значение над условиями, указанными в разделе «Гарантийные обязательства».

Гарантийные обязательства на прибор во всех случаях не действуют в отношении быстро изнашивающихся деталей и расходных материалов. К быстро изнашивающимся деталям относятся (указанный перечень не является исчерпывающим; окончательный перечень необходимо уточнять у импортера (ООО Миле СНГ):

1. Угольные щетки датчика влажности
2. Лампа накаливания
3. Смазка для подшипников
4. Смазка фетровых уплотнений
5. Опорные ролики барабана
6. Уплотнения загрузочного люка
7. Приводные ремни
8. Ворсовые фильтры

В список запасных частей, не подлежащих гарантии, входят также комплекты для проведения периодического технического обслуживания прибора, рекомендованные производителем и указанные в технической документации.

(Maintenance kit) сроки. Для каждого прибора материальный номер комплекта определяется по технической документации производителя в зависимости от модели, фабричного номера и даты выпуска.

Срок службы прибора

Срок службы прибора составляет 10 лет или достижения наработки 30 000 рабочих часов в зависимости от того, что наступило раньше.

Указанные нормативы обеспечиваются при условии эксплуатации приборов в соответствии с инструкцией по эксплуатации, а также использования при ремонте оригинальных запасных частей и проведения пуско-наладочных работ и технического обслуживания специалистами сервисной службы ООО Миле СНГ или уполномоченным сервисным партнером ООО Миле СНГ.

Miele

PROFESSIONAL

Производитель:

Миле & Ци. КГ, Карл-Миле-Штрассе, 29, 33332 Гютерсло, Германия
Miele & Cie. KG, Carl-Miele-Straße 29, 33332 Gütersloh, Deutschland

Изготовлено на заводе:

Миле Техника с.р.о., Сумперска 1348, 78391, Юничев, Чехия
Miele Technika s.r.o., Sumperska 1348, 78391 Uničov, Tschechien

Импортеры:

Уполномоченный представитель
производителя на территории РФ:
ООО Миле СНГ
Российская Федерация и страны СНГ
125284 Москва,
Ленинградский пр-т, д. 31а, стр. 1,
этаж 8, помещение I, комната 1
Телефон: (495) 745 8990
8 800 200 2900
Телефакс: (495) 745 8984

Internet: www.miele.ru
E-mail: info@miele.ru

ТОО Миле
Казахстан
050059, г. Алматы
Проспект Аль-Фараби, 13
Тел. (727) 311 11 41
8-800-080-53-33
Факс (727) 311 10 42

ООО «Миле»
ул. Жилианская 48, 50А
01033 Киев, Украина
Телефон: + 38 (044) 496 0300
Телефакс: + 38 (044) 494 2285

Internet: www.miele.ua
E-mail: info@miele.ua



EAC

PDR507 HP

ru-RU

M.-Nr. 11 141 680 / 01