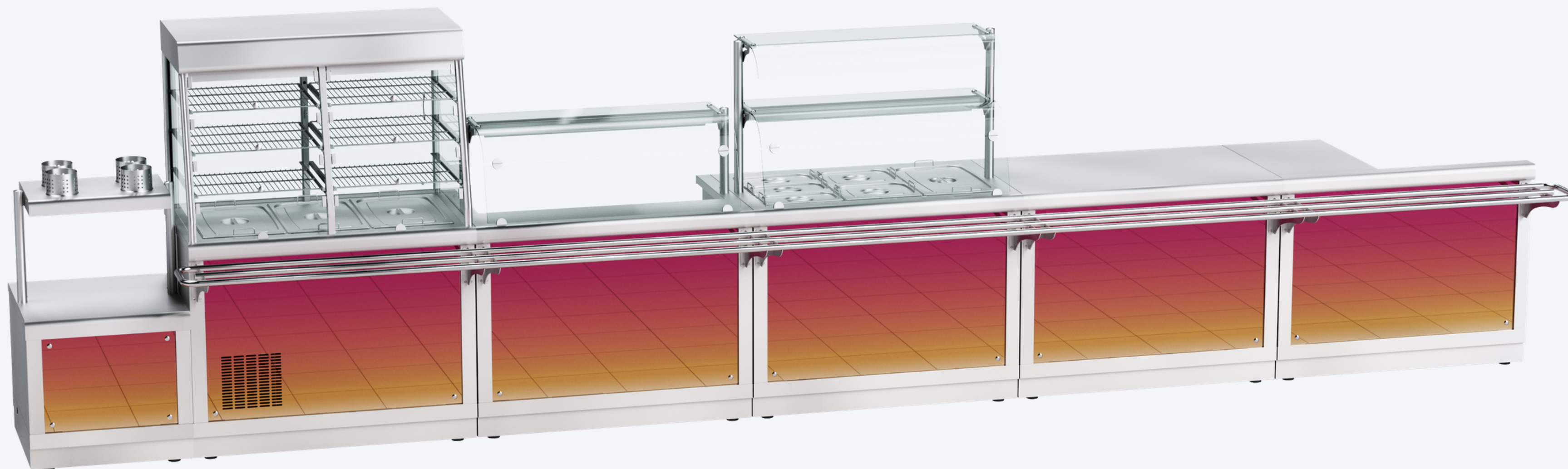


# Линия раздачи HOT-LINE



В цвете "КРАСНОЕ ЗОЛОТО"





ДУБ



ОРЕХ



ВИШНЯ



НЕРЖАВЕЮЩАЯ СТАЛЬ

(по умолчанию)

# ОСОБЕННОСТИ



## НАПРАВЛЯЮЩИЕ БЕЗ СТЫКОВ

Мы позаботились о качестве сервиса в Вашем кафе: супы и напитки не прольются во время движения подноса



## LED-ОСВЕЩЕНИЕ

Экономия электроэнергии и ровный комфортный свет без пульсации



## ЦОКОЛЬ

Закрывает просвет от пола до корпуса элементов - пыль не скапливается под изделиями



# ОСОБЕННОСТИ



## ГНУТОЕ СТЕКЛО

Гнутое стекло с  
противоосколочной пленкой со  
стороны покупателя



## ПОВОРОТНЫЕ КОЛЕСА

Для удобства установки и  
перемещения изделий



## 5 ВИДОВ ПАНЕЛЕЙ

Панели легко снимаются и так же  
легко закрепляются на 4-х  
декоративных винтах

# КОМПЛЕКТ ТОРЦЕВОЙ

Комплект торцевой (левый)  
210000001875

Комплект торцевой (правый)  
210000001874

Соединитель труб 025 мм  
120000071705

Направляющая боковая  
600001014031

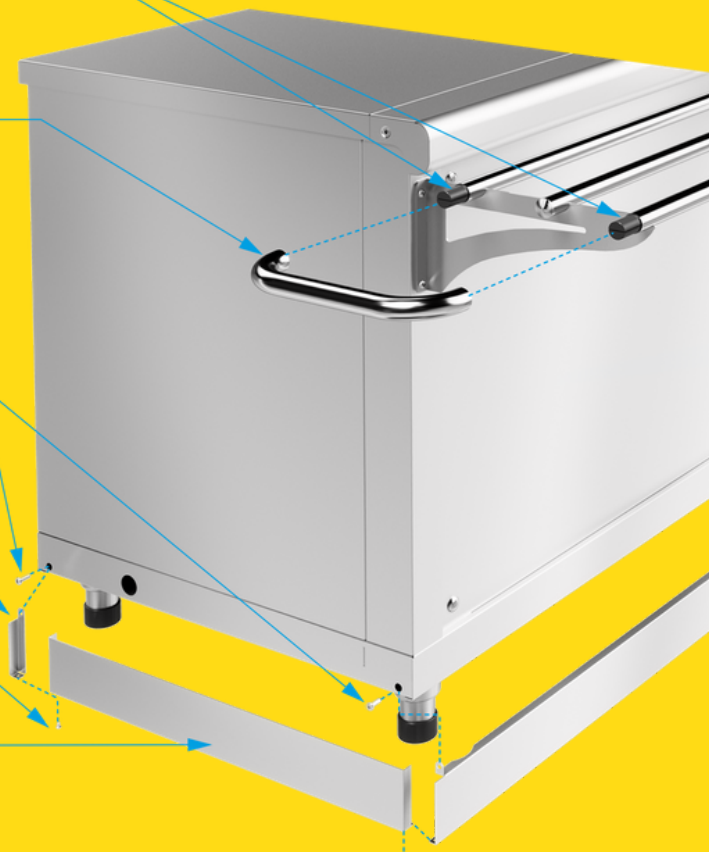
Винт M5x16  
(установлен в корпусе)

Проушина (левая)  
600001014732

Винт M4x6  
120000007263

Фартук боковой  
6000010114837

Винт M4x6  
120000007263



Соединитель труб 025 мм  
120000071705

Направляющая боковая  
600001014031

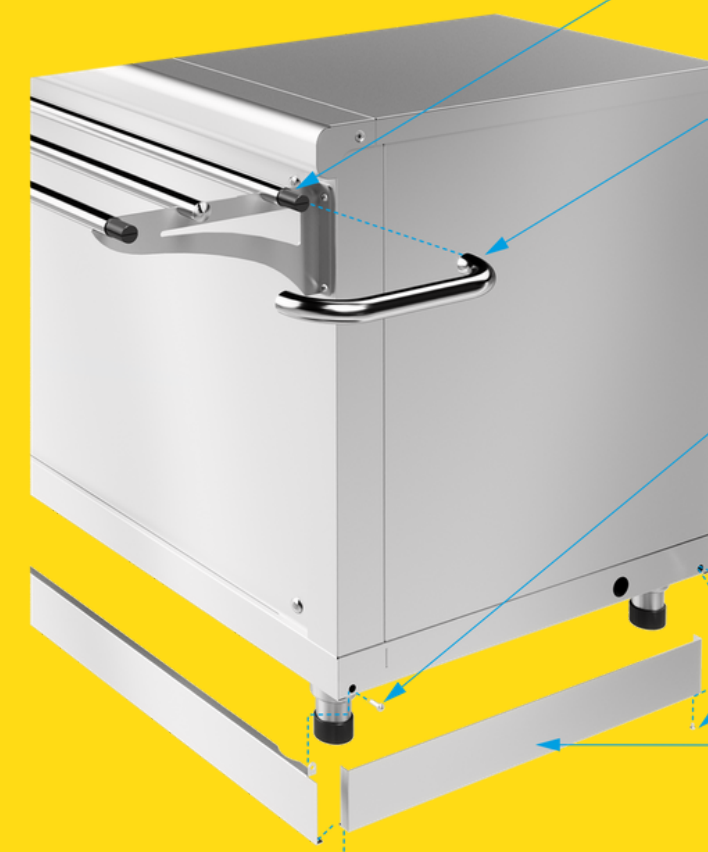
Винт M5x16  
(установлен в корпусе)

Проушина (левая)  
600001014732

Винт M4x6  
120000007263

Фартук боковой  
6000010114837

Винт M4x6  
120000007263



Для сбора полноценной линии раздачи необходимо приобрести комплекты торцевые левый и правый

# ОПЦИЯ

## Комплект колес

4 колеса - 2 поворотные, 2 со стопором

Для удобства установки и перемещения изделий



Вид снизу. Демонтаж



Вид снизу. Установка поворотного колеса

