



**СПЛИТ – СИСТЕМЫ ХОЛОДИЛЬНЫЕ
СЕРИЙ M, FT, T, GT, GTFT**

**Паспорт
Руководство по эксплуатации**

**Волжск
2019**

ВНИМАНИЕ!

ПЕРЕД ЭКСПЛУАТАЦИЕЙ ИЗДЕЛИЯ ВНИМАТЕЛЬНО ОЗНАКОМЬТЕСЬ С НАСТОЯЩИМ РУКОВОДСТВОМ.

НАДЕЖНАЯ, ЭКОНОМИЧНАЯ И БЕЗОПАСНАЯ РАБОТА ИЗДЕЛИЯ ЗАВИСИТ ОТ СОБЛЮДЕНИЯ ПРИВЕДЕННЫХ В РУКОВОДСТВЕ УКАЗАНИЙ.

Температурный режим эксплуатации во внешней среде от 12° до 32 °С серий М, FT, Т, GT, GTFT, и до 50 °С серии Т.

Установки не предназначены для холодильной обработки продуктов.

1. Общие сведения об изделии

1.1. Сплит системы холодильные (далее установки) предназначены для создания холода в камерах, теплоизолированных от внешней среды, с сопротивлением теплопередачи не хуже:

- для низкотемпературных камер $-4,0 \text{ м}^2\text{хК} \setminus \text{Вт}$.
- для среднетемпературных камер $-3,1 \text{ м}^2\text{хК} \setminus \text{Вт}$.

предназначенных для кратковременного хранения продуктов. Разница температур загружаемых продуктов должна отличаться от поддерживаемой в камере температуры не более чем на 5°С.

1.2. Условные обозначения холодильных установок:

"СМ" – coldmachine (агрегат и воздухоохладитель раздельно);

"L" - низкотемпературная холодильная установка;

"М" - среднетемпературная холодильная установка;

1.3. Установки серий М, GT, FT, GTFT изготовлены в климатическом исполнении «У» категории размещения 3 по ГОСТ15150 для работы при температуре окружающего воздуха от 12° до 32°С. и относительной влажности воздуха от 80% до 55%. Серия Т может эксплуатироваться при температуре окружающей среды до 50 °С. Температура окружающей среды замеряется согласно приложения № 7.

1.4. Адрес предприятия изготовителя: 425000, Республика Марий Эл, г. Волжск, Мамасево, 1, ООО "ПК «Интерколд».

2. Технические характеристики

Основные технические характеристики размещены в приложении №4.

Габаритные размеры указаны в приложении №5.

Габариты упаковок указаны в приложении №10 (кроме серии GT и GTFT). Внимание! Изделия постоянно улучшаются, в том числе и логистические характеристики и поэтому габариты упаковок могут незначительно отличаться.

Присоединительные размеры трубопроводов и дозы заправки указаны в приложении №9

3. Комплектность.

№ п/п	Наименование		Примечание
1	Паспорт, руководство по эксплуатации	1	
2	Агрегат в сборе	1	
3	Воздухоохладитель в сборе	1	
4	Щит управления Воздухоохладителя (холодильной машиной)	1	
5	Упаковка	1	

4. Транспортировка.

4.1. Упакованные установки допускается транспортировать всеми видами транспорта, за исключением воздушного.

4.2. Условия транспортирования в части воздействия климатических факторов – группа 4 по ГОСТ15150, а также по части механических факторов - С по ГОСТ23170.

4.3. При транспортировке должна быть обеспечена защита транспортной тары от механических повреждений.

4.4. Расстановка и крепление тары в транспортных средствах должны обеспечивать устойчивое положение и исключать возможность смещения при транспортировке. Ориентация тары должна быть в соответствии с манипуляционными знаками.

4.5. Загрузка и разгрузка изделий должна производиться осторожно, не допуская ударов и толчков.

5. Правила хранения.

5.1. Хранение установок осуществляется в транспортной таре предприятия - изготовителя по группе 4 ГОСТ 15150 при температуре окружающей среды не ниже минус 35°С.

5.2. Срок хранения - не более 12 месяцев.

6. Свидетельство о приемке.

6.1. Сплит-система _____

заводской номер _____

признана годной к эксплуатации.

М. П.

Дата выпуска _____

Личные подписи должностных лиц, ответственных за приемку изделий

7. УСЛОВИЯ ПРЕДОСТАВЛЕНИЯ ГАРАНТИЙНЫХ ОБЯЗАТЕЛЬСТВ

7.1. Гарантийные обязательства осуществляются для безвозмездного устранения заводских дефектов, объективность которых признана заводом-изготовителем или специализированной организацией.

7.2. Гарантийный срок на изделие устанавливается Поставщиком до 12 месяцев со дня фактической передачи изделия Покупателю.

7.3. Гарантийные обязательства не предоставляются, если:

- не были полностью выполнены все правила транспортировки, хранения, монтажа и эксплуатации, указанные в техническом паспорте;
- отсутствует договор на техническое обслуживание изделий специализированной организацией, имеющей соответствующую аттестацию;
- изделие было подвергнуто изменениям или ремонту без письменного согласия завода-изготовителя.

7.4. Гарантийные обязательства на изделие не включают в себя техническое обслуживание в течение гарантийного срока, которое производится за отдельную плату.

7.5. Пуско-наладочные работы должны быть проведены любой из специализированных организаций, имеющих соответствующую аттестацию.

7.6. Покупатель обязан в течение 30 дней с момента передачи ему изделия заключить договор на техническое обслуживание с любой из специализированных организаций

7.7. Гарантия действительна при наличии следующих документов:

- акт пуска в эксплуатацию (Приложение 1);
- акт технического состояния;
- договор на техническое обслуживание со специализированной организацией, имеющей соответствующую аттестацию.

Акты подписываются Покупателем, специализированной организацией и заверяются соответствующими печатями. Отсутствие или непредставление заводу-изготовителю либо специализированной организации, имеющей право осуществлять гарантийный ремонт изделия, вышеперечисленных документов дает право последним отказаться от выполнения гарантийных обязательств.

7.8. В случае установления специалистами завода-изготовителя либо специализированной организацией, имеющей право осуществлять гарантийный ремонт, фактов, которые свидетельствуют о виновности Покупателя в выходе из строя изделия, последний обязуется оплатить все расходы, которые вышеназванные организации понесли при направлении специалистов и устранении неполадок. При этом обязанность по доказательству отсутствия вины лежит на покупателе.

7.9. Сроки гарантии не продлеваются в случае ремонта или замены деталей и узлов.

7.10 Гарантия распространяется только на первичный монтаж. В случае демонтажа и переустановки на новое место изделие снимается с гарантии.

8. Сведения о техническом обслуживании.

8.1. Регламентное техническое обслуживание осуществляется по годовому графику, который разрабатывается центром, осуществляющим технический сервис.

8.2. Периодичность регламентного технического обслуживания – не менее раз в месяц.

8.3. Результаты технического обслуживания заносятся в таблицу. Приложение №6.

9. Эксплуатация и обслуживание.

9.1 Устройство и работа изделия.

9.1.1. Холодильная установка состоит из компрессора, конденсатора, фильтра осушителя, терморегулирующего вентиля (капиллярной трубки), испарителя, докипателя. В конструкции с терморегулирующим вентилем после конденсатора устанавливается ресивер. На типоразмерах 6,7 и 8 могут быть установлены отделители жидкости и маслоотделители.

Все элементы гидросистемы холодильной установки соединены герметично.

Тип теплообменника конденсатора – микроканальный либо ребристо-трубный, а испарителя – ребристо-трубный с обдувом осевым вентилятором. Материал трубы - медь, ребер - алюминиевый сплав.

Система автоматики представляет собой микропроцессорный контроллер, обеспечивающий работу холодильной установки по программе пользователя.

Защита компрессора по давлению обеспечивается с помощью аварийных реле.

Для обеспечения стабильного давления конденсации фреона может быть установлен автоматический регулятор давления конденсации, либо реле высокого давления, либо частотный преобразователь оборотов двигателя вентиляторов.

Оттайка испарителя автоматическая, производится с помощью ТЭНов. В шланг слива конденсата оттайки низкотемпературных моделей сплит-систем установлен ПЭН, исключающий замерзание трубки.

9.1.2. Электрические схемы изделий приведены в приложении №2. Внимание! В схемах указаны только режим эксплуатации, тип корпуса и условная производительность. Тип серии не указан. Порядок маркировки изделия показан в приложении №11.

9.2. Монтаж сплит - систем.

При монтаже сплит - систем воздухоохладитель крепится к потолочной плите крепежом. Агрегат устанавливается с наружной стороны камеры, стараясь уменьшить расстояние между агрегатом и воздухоохладителем. Соединительные трубы должны иметь диаметр как у выходов труб агрегата. Труба возврата фреона, проходящая за пределами холодильной камеры, должна быть утеплена армафлексом.

При соединении силового кабеля к трехфазной сети ориентация фазовых проводников не требуется. Для обеспечения электробезопасности, желто-зеленый провод должен быть подключен к отдельному контуру заземления.

9.2.1. Схема монтажа проводов и диаметры сечений проводов для 1-4 типоразмеров приведены в приложении №3. Рекомендации по монтажу по месту указаны в приложении №7.

9.2.2. Обслуживать изделие должно ответственное лицо, назначенное руководителем предприятия - владельца оборудования, прошедшее обучение в техническом центре по обслуживанию холодильной техники.

Ответственное лицо должно:

- знать устройство и работу холодильной установки;
- уметь включать установку и настраивать ее на необходимый температурный режим;
- знать и строго соблюдать правила по технике безопасности.

9.3. Порядок работы:

1. Включить автоматический выключатель, подать напряжение на установку.

2. При установившемся режиме и нормальной работе холодильной машины:

- компрессор отключается по достижении заданной температуры в камере, срабатывании защиты - теплового реле, датчика высокого и низкого давления, монитора напряжений, авт. выключателя, выхода из строя предохранителей и на период оттайки.

- вентиляторы воздухоохладителя отключаются на период оттайки, а вентиляторы конденсатора на период отключения компрессора.

3. В случае образования большой толщины «Снеговой шубы» на испарителе включите режим принудительного оттаивания.

9.4. Эксплуатационные гарантированные режимы работы установки:

- температура внешней среды: для серий M, GT, FT, GTFT 12...32°C, относительная влажность воздуха от 80% до 55%. Для серии T до 50°C.
- изменение питающего напряжения: плюс 10% минус 15% от номинального напряжения
- разница температуры загружаемого продукта и поддерживаемой температуры в камере: не более 5°C;
- коэффициент рабочего времени: не более 0.75 при своевременной очистке теплообменников и ежемесячных профилактических работах проводимых сервисным центром.

толщина стен, пола и потолка из ППУ-сендвич-панелей с коэффициентом теплопроводности 0.025Вт/(мхК):

-среднетемпературная камера-80мм.

низкотемпературная камера -100мм.

-**плотность** загрузки камеры до 100 м³ - 250кг/м³

камеры свыше 100 м³ (на поддонах) - 122 кг/м³

- **суточный** оборот камеры до 100 м³ - 10%

камеры свыше 100 м³ (на поддонах) - 15%

- **удельная** теплоемкость продукта:

средняя температура (до заморозки) - 3,7 кдж/кг x град.

низкая температура (после замораживания)- 3 кдж/кг x гр.

9.5 Мойку теплообменников конденсаторов проводить в соответствии с рекомендациями указанными в приложении №8.

10. Меры безопасности.

10.1. Степень защиты оборудования IP 20.

10.2. Перед пуском установки необходимо убедиться в целостности изоляции проводников, надежности соединений и качестве заземления.

Примечание: Без заземления включение установки запрещается!

10.3. Если есть признаки ненормальной работы холодильной установки или обнаружены нарушения в электрической части (нарушение изоляции проводов, обрыв заземляющего провода и т.д.) эксплуатирующим лицам следует немедленно отключить установку и вызвать механика.

Примечание: Категорически запрещается обслуживающему персоналу производить ремонт и регулировку режимов работы установки!

10.4. При проведении санитарной обработки, профилактических и ремонтных работ, установка должна быть отключена от сети.

10.5. После длительного перерыва в работе установки пуск ее в работу может быть произведен только после тщательной проверки представителем сервисного центра.

10.6. Минимальное расстояние между наружным блоком и стеной здания не менее 200 мм.

10.7. Минимальное расстояние для воздухоохладителей кубической формы от стены камеры 200 мм.

11. Возможные неисправности и способы их устранения.

11.1. При возникновении неисправности или признаков ненормальной работы (снижение холодопроизводительности, частая остановка и пуск компрессора и т.д.), необходимо вызвать механика для их устранения.

Возможные неисправности и способы их устранения представлены в табл.2.

Таблица 2.

Наименование неисправности, внешние проявления и дополнительные признаки	Вероятная причина	Способы устранения
1. Установка не работает, цифровой индикатор не светится.	Нет электропитания. Большая асимметрия плеч напряжения питания.	-проверить наличие напряжения в сети; -проверить состояние сетевого шнура и соединения; -проверить целостность предохранителя Пр1. Произвести проверку 3х фазной сети на асимметрию плеч и величины линейного напряжения. Устранить неисправности линии питания.
2. Установка работает долго и непрерывно. В охлаждаемом объеме не поддерживается заданная температура.	Частая загрузка теплым продуктом. Частый режим открывания дверей. Испаритель покрыт толстым слоем льда, повышенная влажность продукта Нарушена герметичность камеры	Избегать загрузки камеры теплыми продуктами. Уменьшить грузооборот продуктов. Уменьшить частоту открывания дверей холодильной камеры. Оттаять испаритель, введя режим принудительного оттаивания. Уменьшить интервал между оттайками. Проверить уплотнение дверей межпанельных стыков, неисправность

		дверей устранить, зазоры в стыках замазать герметиком.
3. Холодильная машина работает короткими циклами:	<p>Камера слишком плотно загружена продуктами.</p> <p>Слишком высокая температура окружающей среды</p> <p>Нарушена циркуляция воздуха в конденсаторе.</p> <p>Утечка фреона (срабатывает защита по низкому давлению).</p>	<p>При загрузке обеспечить свободный поток воздуха между стеллажами с продуктами.</p> <p>Установку эксплуатировать при температуре окружающей среды более 32°C запрещается.</p> <p>Проверить доступ воздуха через конденсатор; при необходимости продуть.</p> <p>Обеспечить зазор между вентиляторной решеткой и потолком – 400...600мм.</p> <p>Проверить работу вентилятора конденсатора, неисправность вентилятора устранить.</p> <p>Выявить и устранить утечку фреона из системы.</p> <p>До устранения неисправности включение установки запрещается из-за возможного отказа компрессора.</p>

12. Техническое обслуживание.

Бесперебойная и эффективная работа изделий обеспечивается системой планово-предупредительных мероприятий по уходу, надзору, диагностике и всех видов ремонтов, проводимых в плановом порядке в установленные сроки и направленных на поддержание оборудования в исправном состоянии.

12.1. Перечень работ по техническому обслуживанию:

№	Наименование работ	Периодичность проведения	Кто проводит работы
1	Очистка узлов от загрязнений (в зависимости от степени загрязнений)	еженедельно	Ответственный механик владельца
2	Осмотр агрегата; электрические измерения параметров питающей сети; проверка уровня масла (по возможности), первичная дефектация; проверка настройки приборов автоматического управления и защиты	ежемесячно	Сервисный центр
3	Проверка надежности крепления узлов холодильной установки, подтяжка всех крепежных элементов	Ежемесячно	Сервисный центр
4	Чистка электрооборудования и пускозащитной аппаратуры, проверка надежности крепления электросоединений, их подтяжка	Ежеквартально	Сервисный центр
5	Настройка приборов автоматического регулирования и управления, выполнение работ по уходу за ними	Ежемесячно	Сервисный центр
6	Проверка на наличие утечек хладона устранение их при необходимости	Ежемесячно	Сервисный центр
7	Дозаправка системы хладоном, дозаправка компрессора маслом	При необходимости	Сервисный центр
8	Проверка программ электронных приборов и их перенастройка в зависимости от технологических требований	При необходимости	Сервисный центр

12.2. Результаты ежемесячного технического обслуживания заносятся в таблицу – Приложение №6 настоящего паспорта и заверяются печатью сервисного центра.

Внимание! При необходимости добавления смазочного масла в компрессор следует заливать его той же марки.

Акт пуска в эксплуатацию.

Настоящий акт составлен «__»____20__г. владельцем холодильной установки _____

Наименование и адрес организации, должность, Ф.И.О

и представителем фирменного центра по техническому сервису _____
(наименование)

(должность, фамилия, имя, отчество)

в том, что холодильная установка марки _____ заводской номер _____ изготовленный ПК «Интерколд»«__»____20__г., запущенная

Должность, наименование организации, Ф.И.О.

Удостоверение на право монтажа и обслуживания торгового холодильного оборудования №____ выданное «__»____20__г.

Наименование организации, выдавшей удостоверение

Инвентарный номер _____ предприятия владельца

Владелец

Подпись Ф.И.О.

Представитель центра

Подпись Ф.И.О.

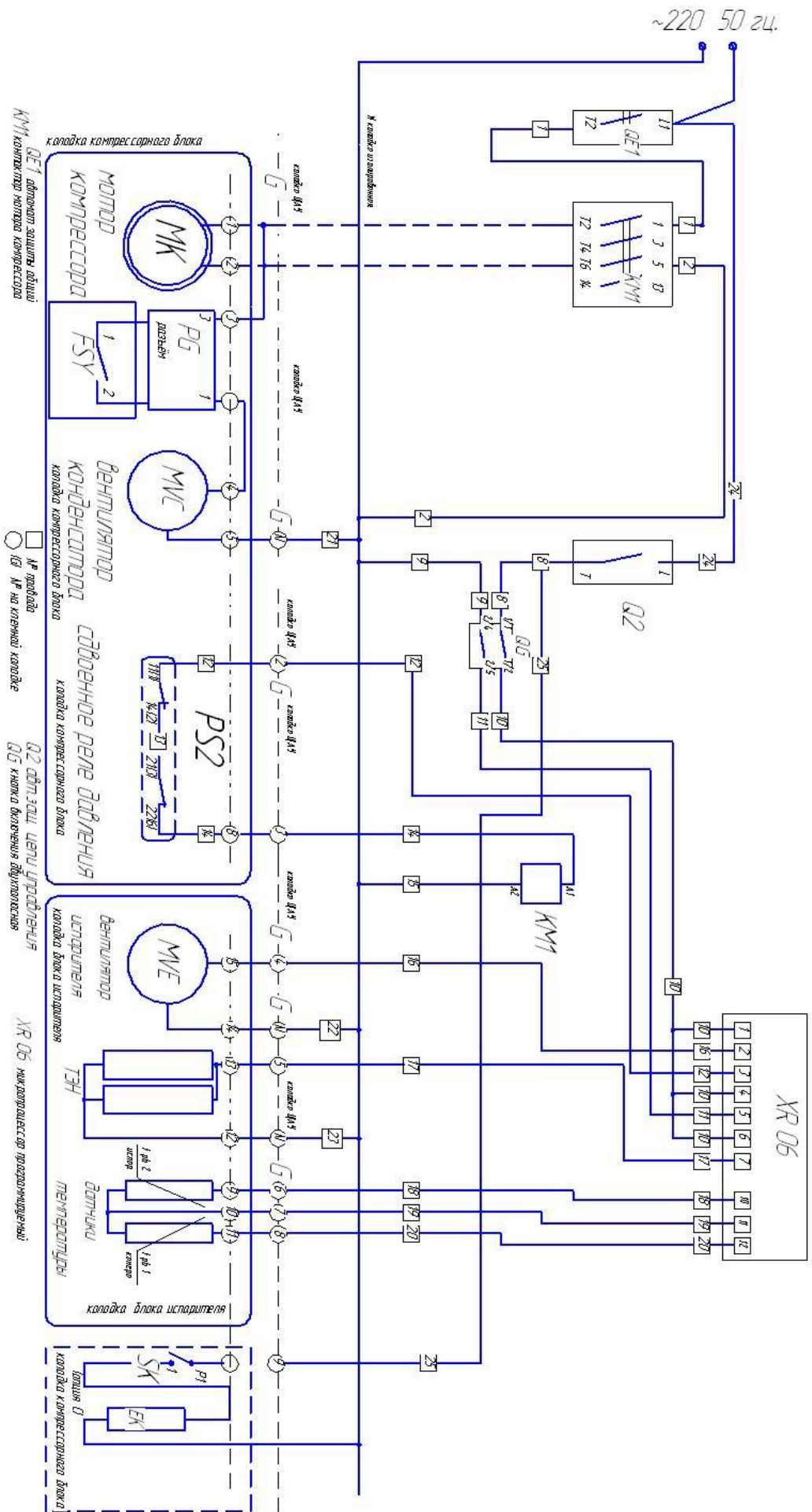
М.П.

Электромеханик

Подпись Ф.И.О.

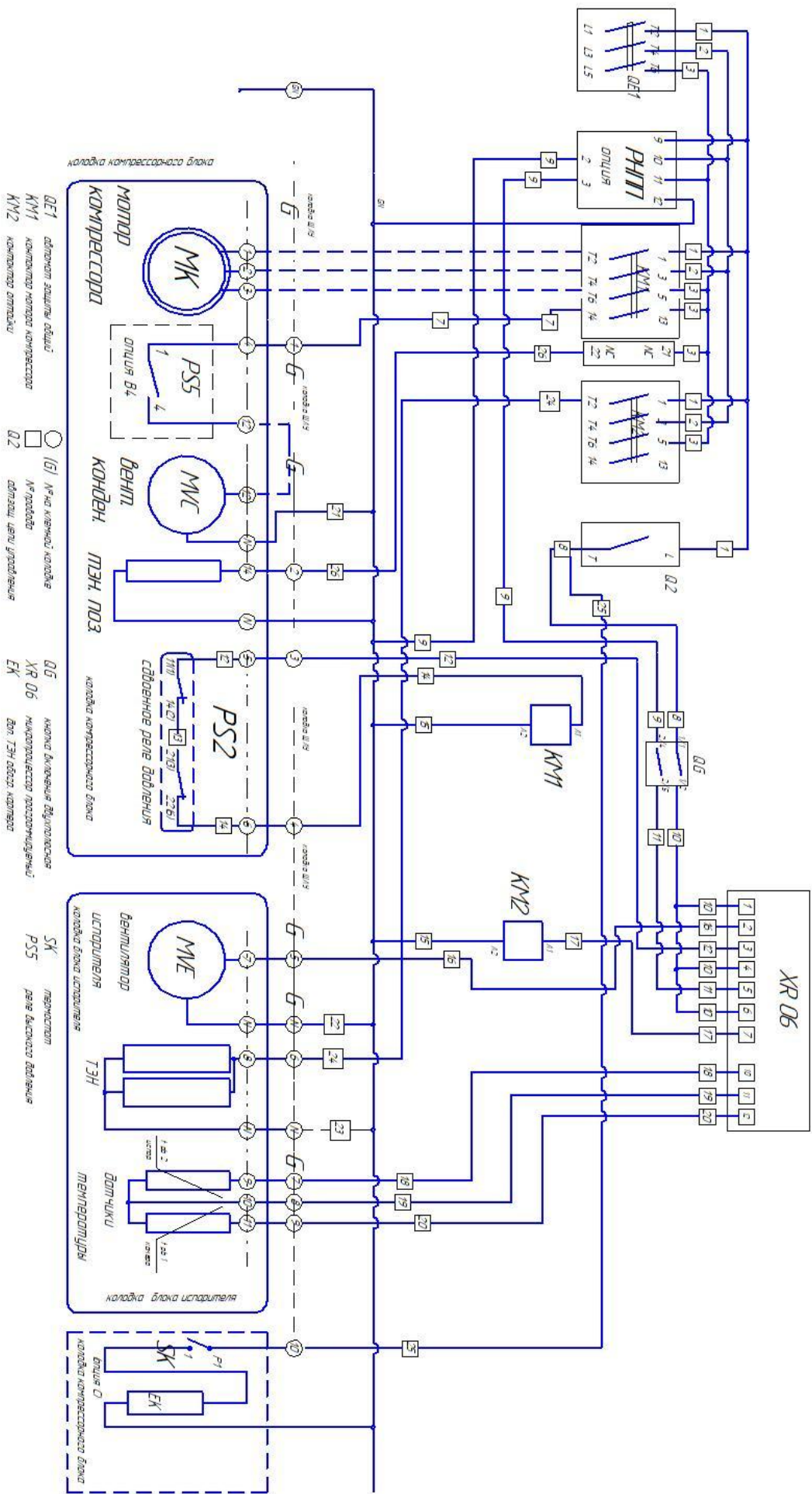
МСМ110;МСМ115;МСМ218;МСМ 108,МСМ 109, МСМ 210, змін.опции 1 фазн.220 в.

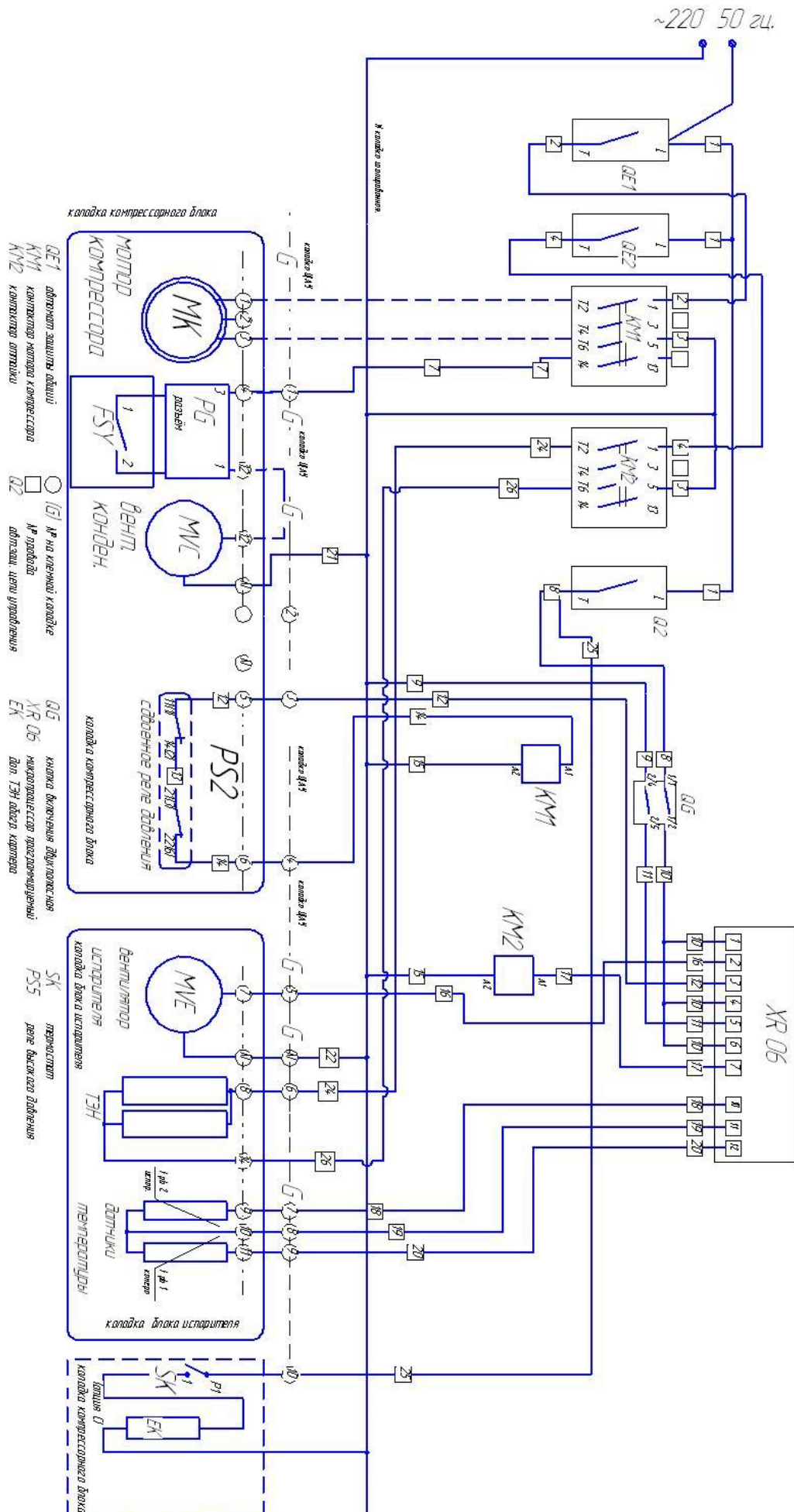
26.07.2016г



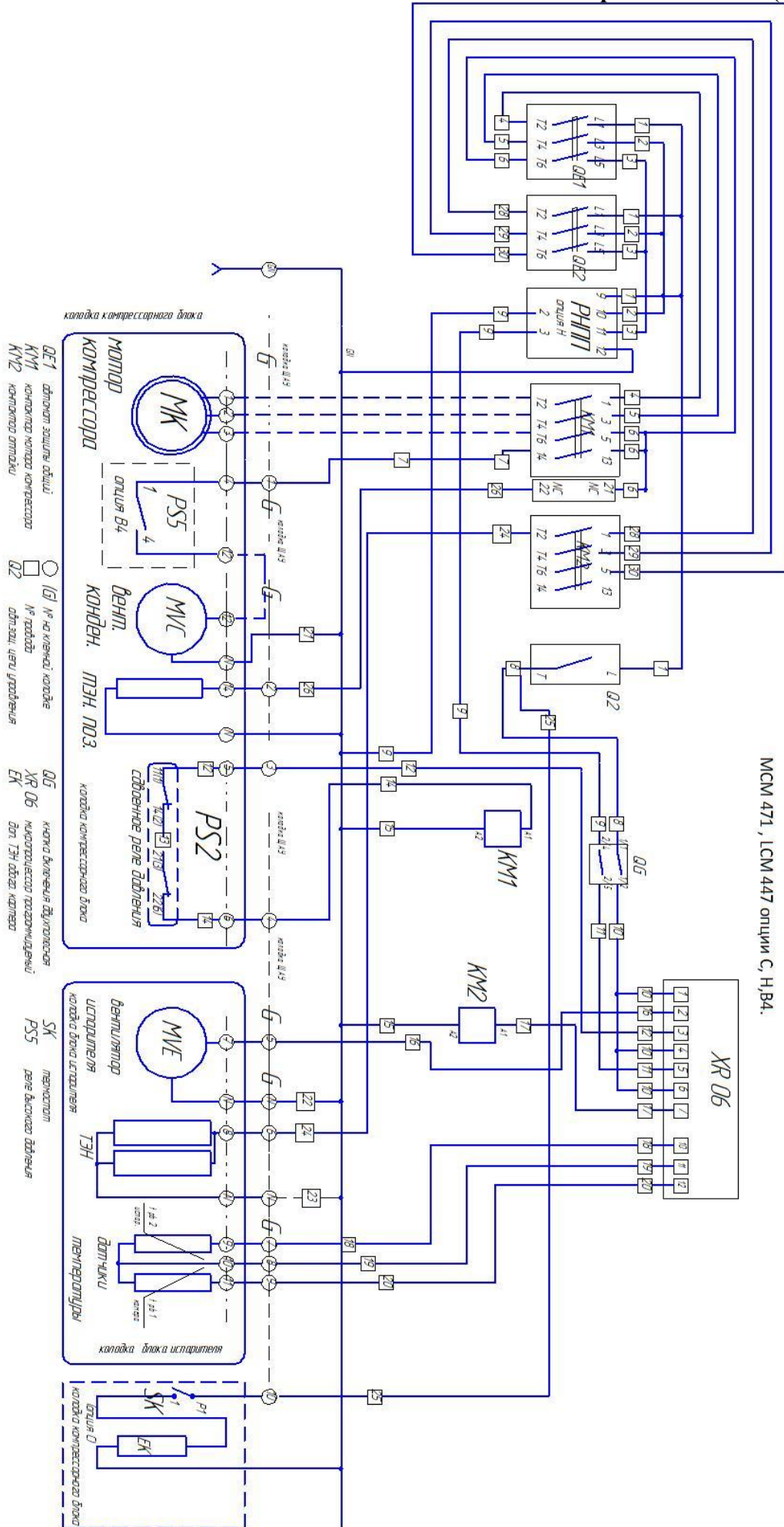
МСМ 231, МСМ 331, МСМ 335, МСМ 342, МСМ 451, МСМ 454, МСМ 462, ЛСМ 316, ЛСМ 324, ЛСМ 334, ЛСМ 443, ЛСМ 447, олциу С, Н, В4.

01.03.2016



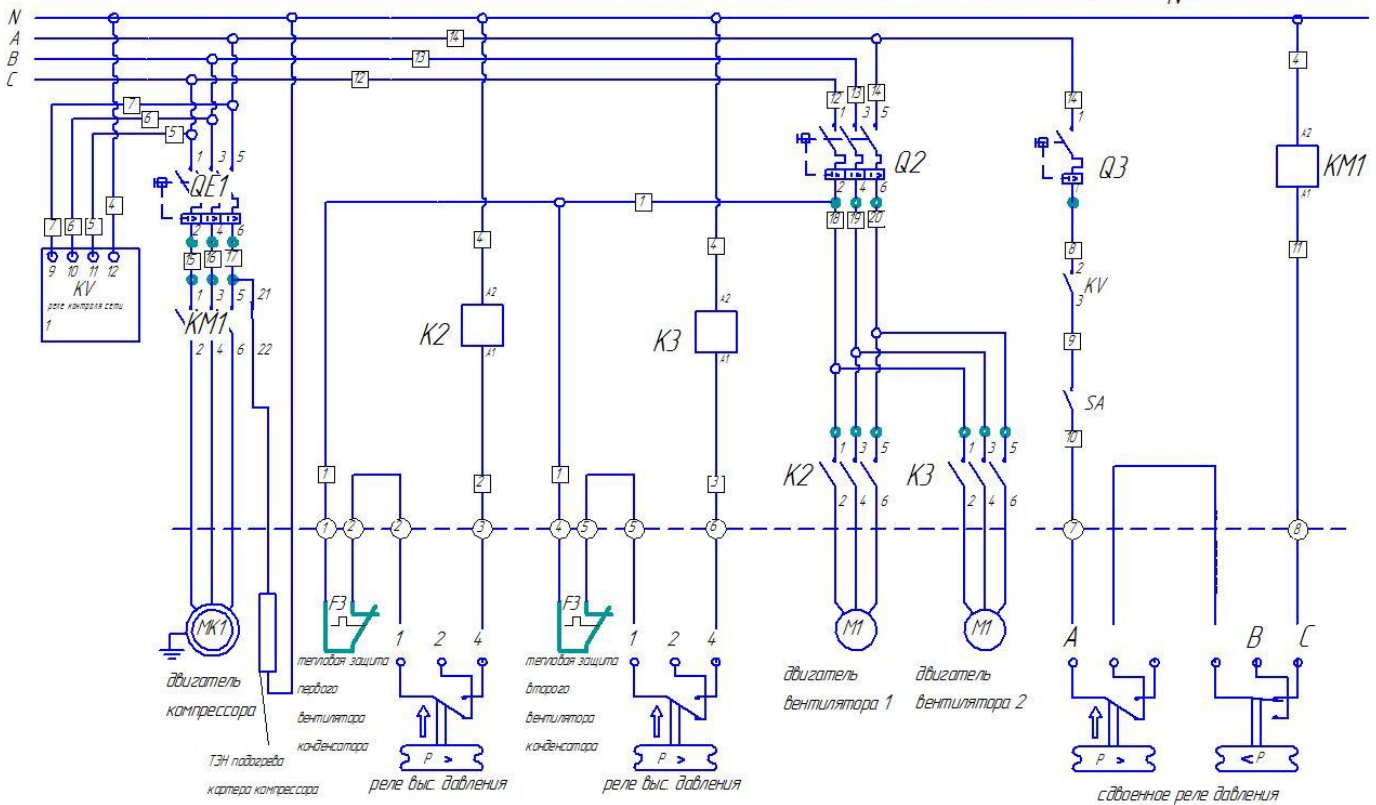


Приложение №2 (продолжение)

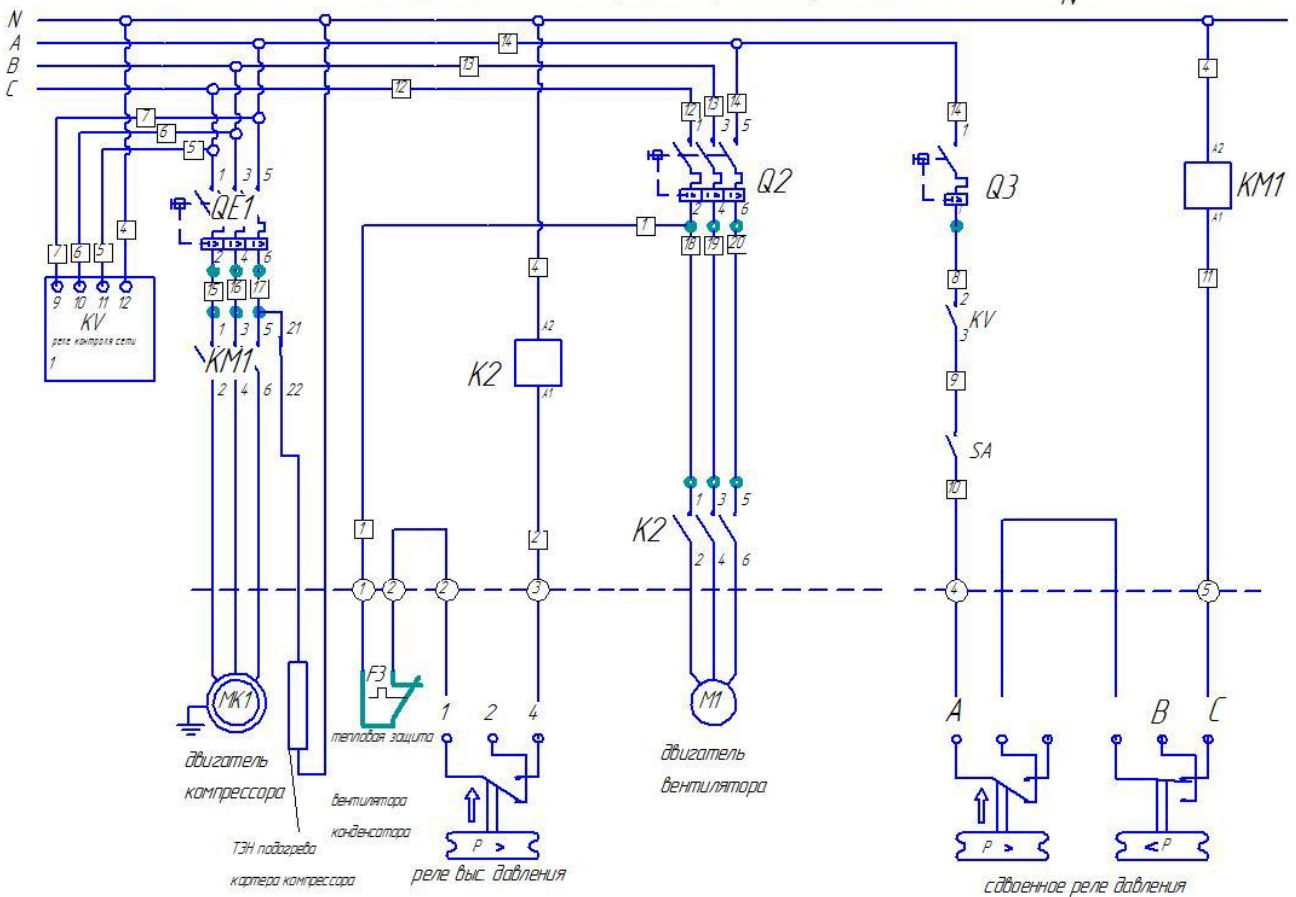


МСМ 471, ЛСМ 447 опции С, Н, В4.

внешний блок LCM6131, LCM6146, MCM6136, MCM6159, MCM6195, MCM6200

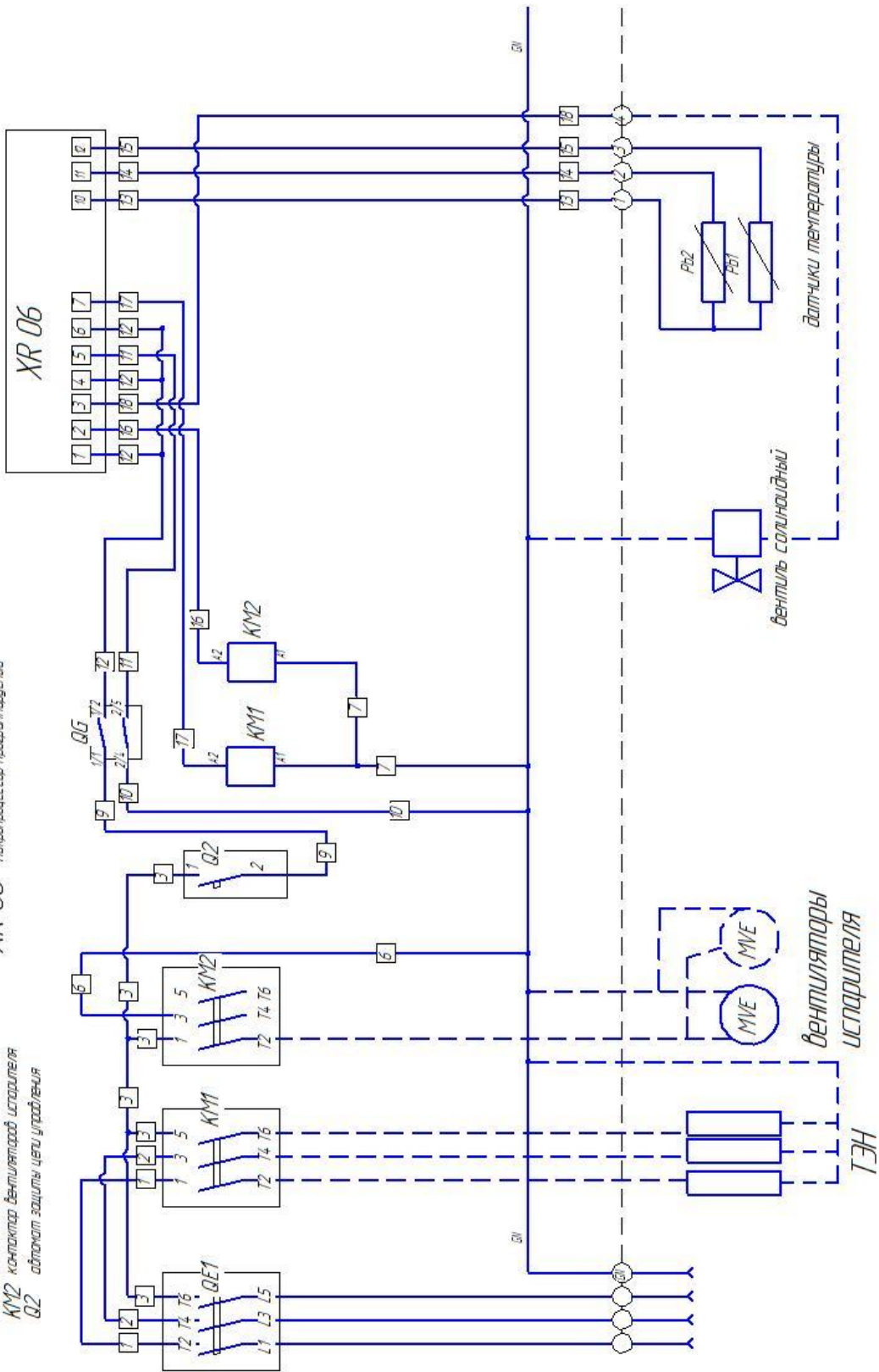


внешний блок LCM565, LCM583, MCM582, MCM588



ЩАУ управление В.О. 2002.217

QE1 автомат защиты общий
 KM1 контактор оттайки
 KM2 контактор вентиляторов испарителя
 Q2 автомат защиты цепи управления
 QG кнопка выключения обдувочная
 XR06 микропроцессор программируемый



Модель	
MCM110	1. Внешний силовой: 3x1,5 мм2
MCM 115	2. Силовой межблочный: 5x1,5 мм2
MCM218	3. Соединение датчиков: 3x0,75
MCM223 220B	4. Управляющий: 2x0,75
MCM231 220B	
MCM223 380B	1. Внешний силовой: 5x1,5 мм2
MCM231 380B	2. Силовой межблочный: 5x1,5 мм2
MCM 331	3. Соединение датчиков: 3x0,75
MCM 342*	4. Управляющий: 2x0,75
MCM 451	1. Внешний силовой: 5x2,5 мм2
MCM 454	2. Силовой межблочный: 5x2,5 мм2
MCM462	3. Соединение датчиков: 3x0,75
MCM471	4. Управляющий: 2x0,75
LCM108	1. Внешний силовой: 3x1,5 мм2
LCM109	2. Силовой межблочный: 5x1,5 мм2
LCM210	3. Соединение датчиков: 3x0,75
	4. Управляющий: 2x0,75
LCM 316	1. Внешний силовой: 5x1,5 мм2
LCM 324	2. Силовой межблочный: 5x1,5 мм2
LCM 434	3. Соединение датчиков: 3x0,75
	4. Управляющий: 2x0,75
LCM 443	1. Внешний силовой: 5x2,5 мм2
	2. Силовой межблочный: 5x2,5 мм2
LCM447	3. Соединение датчиков: 3x0,75
	4. Управляющий: 2x0,75

Схема подключения с питанием 220 В

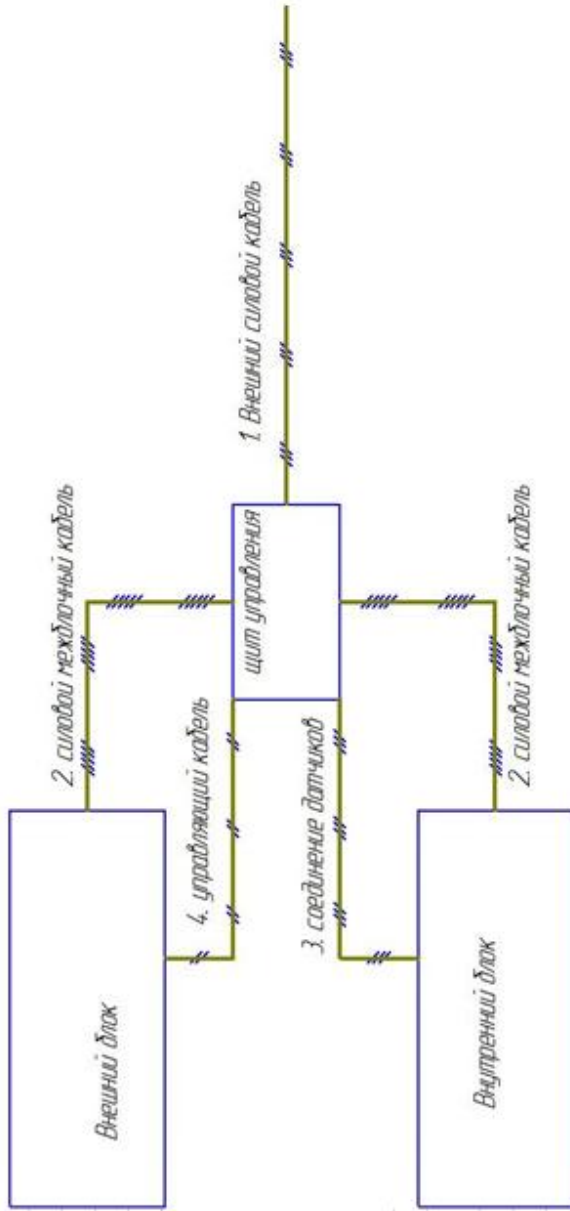
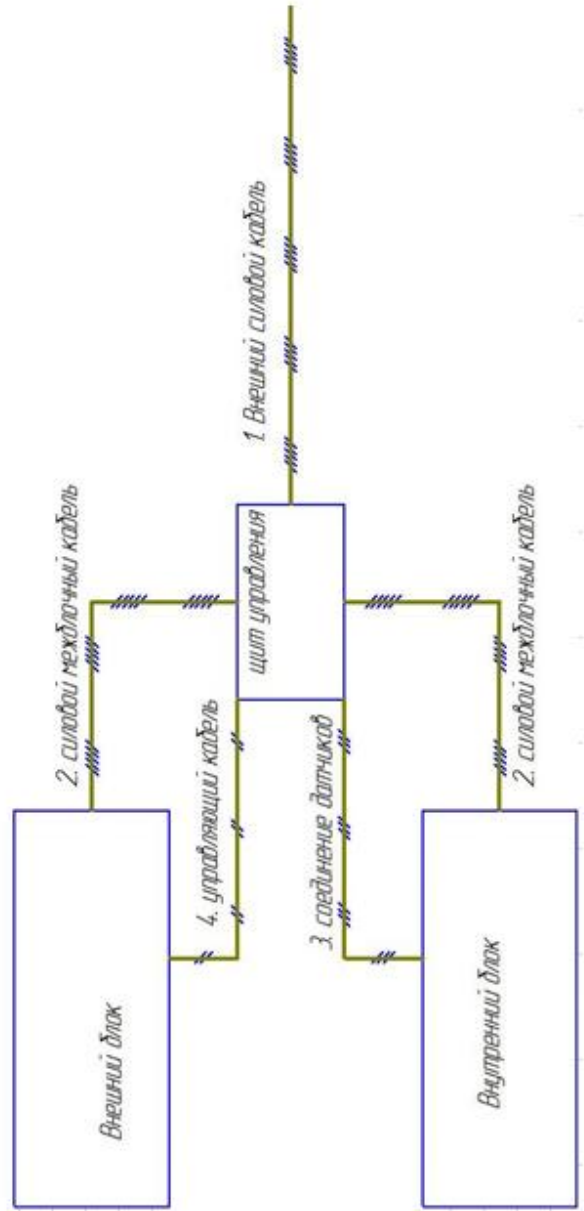


Схема подключения с питанием 380 В



Характеристика	Разм.	МСМ 110	МСМ 115	МСМ 218	МСМ 223 220	МСМ 223 380	МСМ 231 220	МСМ 231 380	МСМ 331	МСМ 335	МСМ 342	МСМ 451	МСМ 454	МСМ 462	МСМ 471
Рабочая температура	°С	от+5 до-5	от+5 до-5	от+5 до-5	от+5 до-5	от+5 до-5	от+5 до-5	от+5 до-5	от+5 до-5	от+5 до-5	от 0 до-5	от+5 до-5	от+5 до-5	от+5 до-5	от+5 до-5
Тип запуска		Прямой	Прямой	Прямой	Прямой	Прямой	Прямой	Прямой	Прямой	Прямой	Прямой	Прямой	Прямой	Прямой	Прямой
Напряжение	V	1-220 50 Гц	1-220 50 Гц	1-220 50 Гц	3-380 50 Гц	3-380 50 Гц	1-220 50 Гц	3-380 50 Гц	3-380 50 Гц	3-380 50 Гц	3-380 50 Гц	3-380 50 Гц	3-380 50 Гц	3-380 50 Гц	3-380 50 Гц
Ном. потребление комп-а*	кВт	0,5	0,816	0,955	1,08	1,138	1,439	1,466	1,466	1,705	2,112	2,838	2,916	3,317	3,717
Ном. раб. ток, А	А	3,5	5,4	6,7	7,3	3	10,3	4	4	4,3	5,3	7,5	8	8,4	9,6
Ном. раб. макс. ток, А	А	5,8	8,4	11,3	12,7	4,4	16,4	6,2	6,2	7,7	9,4	10,1	12	14	14,7
Хладагент		R404A	R404A	R404A	R404A	R404A	R404A	R404A	R404A	R404A	R404A	R404A	R404A	R404A	R404A
Тип оттайки		Элект-ая	Элект-ая	Элект-ая	Элект-ая	Элект-ая	Элект-ая	Элект-ая	Элект-ая	Элект-ая	Элект-ая	Элект-ая	Элект-ая	Элект-ая	Элект-ая
Мощность оттайки	кВт	0,6	0,6	1,2	1,2	1,2	1,2	1,2	1,8	1,8	3,9	3,9	3,9	3,9	4,8
Материал корпуса		Кр.оц. сталь	Кр.оц. сталь	Кр.оц. сталь	Кр.оц. сталь	Кр.оц. сталь	Кр.оц. сталь	Кр.оц. сталь	Кр.оц. сталь	Кр.оц. сталь	Кр.оц. сталь	Кр.оц. сталь	Кр.оц. сталь	Кр.оц. сталь	Кр.оц. сталь
Вес нетто	кг	60	60	72	76	76	76	76	76	80	90	103	160	160	170
Вес брутто	кг	108	108	129	129	129	129	129	125	130	145	165	200	200	247
Компрессор**															
Производитель		Tecumseh Europe	Tecumseh Europe	Tecumseh Europe	Tecumseh Europe	Tecumseh Europe	Tecumseh Europe	Tecumseh Europe	Tecumseh Europe	Tecumseh Europe	Tecumseh Europe	Tecumseh Europe	Tecumseh Europe	Tecumseh Europe	Tecumseh Europe
Тип		Герм-ый	Герм-ый	Герм-ый	Герм-ый	Герм-ый	Герм-ый	Герм-ый	Герм-ый	Герм-ый	Герм-ый	Герм-ый	Герм-ый	Герм-ый	Герм-ый
Модель		AE4460z	CAJ9510z	CAJ9513z	CAJ4517z	TAJ4517z	CAJ4519z	TAJ4519z	TAJ4519z	TFH4524z	TFH4531z	TFH4540z	TAG4546z	TAG4553z	TAG4561z
Конденсатор															
Мощность вентилятора	кВт	0,055	0,055	0,14	0,14	0,14	0,14	0,14	0,135	0,135	0,135	0,27	0,27	0,27	0,27
Диаметр крыльчатки	мм	1x250	1x250	2x250	2x250	2x250	2x250	2x250	1x350	1x350	1x350	2x350	2x350	2x350	2x350
Расход воздуха	м ³ /ч	900	900	1200	1200	1200	1200	1200	2670	2670	2670	5340	5340	5340	5340
Тип технологии		МК	МК	МК	МК	МК	МК	МК	МК	МК	МК	МК	МК	МК	МК
Воздухоохладитель															
Материал корпуса		Алюминий	Алюминий	Алюминий	Алюминий	Алюминий	Алюминий	Алюминий	Алюминий	Алюминий	Алюминий	Алюминий	Алюминий	Алюминий	Алюминий
Мощность вентилятора	кВт	0,075	0,075	0,14	0,14	0,14	0,14	0,14	0,135	0,135	0,135	0,27	0,27	0,27	0,405
Диаметр крыльчатки	мм	1x250	1x250	2x250	2x250	2x250	2x250	2x250	1x350	1x350	2x350	2x350	2x350	2x350	3x350
Расход воздуха	м ³ /ч	600	600	1200	1200	1200	1200	1200	2670	2670	5340	5340	5340	5340	8010
Шаг ребер	мм	4,2	4,2	4,2	4,2	4,2	4,2	4,2	4,2/5,5	4,2/5,5	4,2/5,5	4,2/5,5	4,2/5,5	4,2/5,5	5,5
Дальность струи	м	7	7	7	7	7	7	7	10	10	10	10	10	10	10

Характеристика	Разм.	LCM 108	LCM 109	LCM 210	LCM 316	LCM 324	LCM 434	LCM 443*	LCM 447*
Рабочая температура	°С	от-25 до -15	от-25 до -15	от-25 до -15	от-25 до -15	от-25 до -15	от-25 до -15	от-25 до -15	от-25 до -15
Тип запуска		Прямой	Прямой	Прямой	Прямой	Прямой	Прямой	Прямой	Прямой
Напряжение	V	1~220 50 Гц	1~220 50 Гц	1~220 50 Гц	3~380 50 Гц	3~380 50 Гц	3~380 50 Гц	3~380 50 Гц	3~380 50 Гц
Ном. потребление комп-а*	кВт	0,81	1,116	1,116	1,582	1,98	2,78	3,449	3,841
Ном. раб. ток, А	А	4	5,7	5,7	2,8	3,7	4,6	6,1	6,9
Ном. раб. макс. ток, А	А	8,2	10	10	6,3	7,2	10,5	13,8	13,3
Хладагент		R404A	R404A	R404A	R404A	R404A	R404A	R404A	R404A
Тип оттайки		Элект-ая	Элект-ая	Элект-ая	Элект-ая	Элект-ая	Элект-ая	Элект-ая	Элект-ая
Мощность оттайки	кВт	0,6	0,6	1,2	1,8	1,8	1,8	3,9	4,8
Материал корпуса		Крашенная оцинкованная сталь	Крашенная оцинкованная сталь	Крашенная оцинкованная сталь	Крашенная оцинкованная сталь	Крашенная оцинкованная сталь	Крашенная оцинкованная сталь	Крашенная оцинкованная сталь	Крашенная оцинкованная сталь
Вес нетто	кг	60	60	72	76	80	90	103	160
Вес брутто	кг	108	108	129	125	130	145	165	250
Компрессор**									
Производитель		Tecumseh Europe	Tecumseh Europe	Tecumseh Europe	Tecumseh Europe	Tecumseh Europe	Tecumseh Europe	Tecumseh Europe	Tecumseh Europe
Тип		Герметичный	Герметичный	Герметичный	Герметичный	Герметичный	Герметичный	Герметичный	Герметичный
Модель		CAJ2446z	CAJ2464z	CAJ2464z	TFH2480z	TFH2511z	TAG2516z	TAG2522z	TAG2525z
Конденсатор									
Мощность вентилятора	кВт	0,055	0,055	0,14	0,135	0,135	0,27	0,27	0,27
Диаметр крыльчатки	мм	1x250	1x250	2x250	1x350	1x350	2x350	2x350	2x350
Расход воздуха	м3/ч	900	900	1200	2670	2670	5340	5340	5340
Тип технологии		МК	МК	МК	МК	МК	МК	МК	МК
Воздухоохладитель									
Материал корпуса		Алюминий	Алюминий	Алюминий	Алюминий	Алюминий	Алюминий	Алюминий	Алюминий
Мощность вентилятора	кВт	0,075	0,075	0,14	0,135	0,135	0,135	0,27	0,405
Диаметр крыльчатки	мм	1x250	1x250	2x250	1x350	1x350	1x350	2x350	3x350
Расход воздуха	м3/ч	600	600	1200	2670	2670	2670	5340	8010
Шаг ребер	мм	4,2	4,2	4,2	4,2/5,5	4,2/5,5	4,2/5,5	4,2/5,5	5,5
Дальность струи	м	7	7	7	10	10	10	10	10

Приложение №4 (продолжение)

Характеристика	Разм.	МСМ 582	МСМ 588	МСМ 5102	МСМ 6136	МСМ 6159	МСМ 6186	МСМ 6200
Рабочая температура	°С	от+5 до-5	от+5 до-5	от+5 до-5	от+5 до-5	от+5 до-5	от+5 до-5	от+5 до-5
Тип запуска		Прямой	Прямой	Прямой	Прямой	Прямой	Прямой	Прямой
Напряжение	V	3-380 50 Гц	3-380 50 Гц	3-380 50 Гц	3-380 50 Гц	3-380 50 Гц	3-380 50 Гц	3-380 50 Гц
Ном. потребление комп-а*	кВт	4,2	4,7	5,4	5,4	6,3	7,4	9,3
Ном. раб. ток, А	А	10,8	13,2	13,9				
Ном. раб. макс. ток, А	А	17,5	18,3	21,4	15,9	17,5	20,4	28,2
Хладагент		R404A	R404A	R404A	R404A	R404A	R404A	R404A
Тип оттайки		Элект-ая	Элект-ая	Элект-ая	Элект-ая	Элект-ая	Элект-ая	Элект-ая
Мощность оттайки	кВт	6	6	6	5,2	5,2	6,6	6,6
Материал корпуса		Крашенная оцинкованная сталь	Крашенная оцинкованная сталь	Крашенная оцинкованная сталь	Крашенная оцинкованная сталь	Крашенная оцинкованная сталь	Крашенная оцинкованная сталь	Крашенная оцинкованная сталь
Вес нетто	кг	180	180	180	280	280	280	280
Вес брутто	кг	310	310	310	370	370	370	370
Компрессор**								
Производитель		Tecumseh Europe	Tecumseh Europe	Tecumseh Europe	Soreland	Soreland	Soreland	Soreland
Тип		Герметичный	Герметичный	Герметичный	Герметичный	Герметичный	Герметичный	Герметичный
Модель		TAG4568z	TAG4573z	TAG4581z	ZB57	ZB66	ZB76	ZB95
Конденсатор								
Мощность вентилятора	кВт	0,420	0,420	0,42	0,84	0,84	0,84	0,84
Диаметр крыльчатки	мм	1х500	1х500	1х500	2х500	2х500	2х500	2х500
Расход воздуха	м3/ч	6500	6500	6500	13000	13000	13000	13000
Тип технологии		МК	МК	МК	МК	МК	МК	МК
Воздухоохладитель								
Материал корпуса		Алюминий	Алюминий	Алюминий	Крашенная оцинкованная сталь	Крашенная оцинкованная сталь	Крашенная оцинкованная сталь	Крашенная оцинкованная сталь
Мощность вентилятора	кВт	0,540	0,540	0,54	0,72	0,72	0,86	0,86
Диаметр крыльчатки	мм	4х350	4х350	4х350	1х500	1х500	2х450	2х450
Расход воздуха	м3/ч	10680	10680	10680	8070	8070	9970	9970
Шаг ребер	мм	5,5	5,5	5,5	6	6	6	6
Дальность струи	м	10	10	10	35	35	22	22

Характеристика	Разм.	LCM 565	LCM 583	LCM 6131	LCM 6149
Рабочая температура	°С	от-25 до-15	от-25 до-15	от-25 до-15	от-25 до-15
Тип запуска		Прямой	Прямой	Прямой	Прямой
Напряжение	V	3~380 50 Гц	3~380 50 Гц	3~380 50 Гц	3~380 50 Гц
Ном.потребление комп-а*	кВт	4,35	5,8	7,3	8,5
Ном. раб. ток, А	А				
Ном. раб. макс. ток, А	А	16	25	29	30
Хладагент		R404A	R404A	R404A	R404A
Тип оттайки		Элект-ая	Элект-ая	Элект-ая	Элект-ая
Мощность оттайки	кВт	6	6	6,6	6,6
Материал корпуса		Крашенная оцинкованная сталь	Крашенная оцинкованная сталь	Крашенная оцинкованная сталь	Крашенная оцинкованная сталь
Вес нетто	кг	180	180	280	280
Вес брутто	кг	310	310	370	370
Компрессор**					
Производитель		Copeland	Copeland	Copeland	Copeland
Тип		Герметичный	Герметичный	Герметичный	Герметичный
Модель		ZF25	ZF34	ZF41	ZF49
Конденсатор					
Мощность вентилятора	кВт	0,420	0,420	0,84	0,84
Диаметр крыльчатки	мм	1x500	1x500	2x500	2x500
Расход воздуха	м3/ч	6500	6500	13000	13000
Тип технологии		МК	МК	МК	МК
Воздухоохладитель					
Материал корпуса		Алюминий	Алюминий	Крашенная оцинкованная сталь	Крашенная оцинкованная сталь
Мощность вентилятора	кВт	0,540	0,540	0,86	0,86
Диаметр крыльчатки	мм	4x350	4x350	2x450	2x450
Расход воздуха	м3/ч	10680	10680	9970	9970
Шаг ребер	мм	5,5	5,5	6	6
Дальность струи	м	10	10	22	22

Характеристика	Раз	МСМ 331 FT	МСМ 335 FT	МСМ 451 FT	МСМ 454 FT	МСМ 462 FT	МСМ 471 FT	МСМ 582 FT	МСМ 588 FT	МСМ 5102 FT	МСМ 6136 FT	МСМ 6159 FT	МСМ 6186 FT	МСМ 6200 FT
Рабочая температура	°С	0т+5 до-5	0т+5 до-5	0т+5 до-5	0т+5 до-5	0т+5 до-5	0т+5 до-5	0т+5 до-5	0т+5 до-5	0т+5 до-5	0т+5 до-5	0т+5 до-5	0т+5 до-5	0т+5 до-5
Тип запуска		Прямой	Прямой	Прямой	Прямой	Прямой	Прямой	Прямой	Прямой	Прямой	Прямой	Прямой	Прямой	Прямой
Напряжение	V	3~380 50 Гц	3~380 50 Гц	3~380 50 Гц	3~380 50 Гц	3~380 50 Гц	3~380 50 Гц	3~380 50 Гц	3~380 50 Гц	3~380 50 Гц	3~380 50 Гц	3~380 50 Гц	3~380 50 Гц	3~380 50 Гц
Ном. потребление комп-а*	кВт	1,7	1,9	3	3,2	3,7	4,2	4,7	5,2	6	6	7,1	8,5	12,3
Ном. раб. ток, А	А	4	4,3	7,5	8	8,4	9,6	10,8	13,2	13,9	15,9	17,5	20,4	28,2
Ном. раб. макс. ток, А	А	6,2	7,7	10,1	12	14	14,7	17,5	18,3	21,4	21,4	15,9	17,5	20,4
Упаковка		R40DA	R40DA	R40DA	R40DA	R40DA	R40DA	R40DA	R40DA	R40DA	R40DA	R40DA	R40DA	R40DA
Тип оттайки		Элект-ая	Элект-ая	Элект-ая	Элект-ая	Элект-ая	Элект-ая	Элект-ая	Элект-ая	Элект-ая	Элект-ая	Элект-ая	Элект-ая	Элект-ая
Мощность оттайки	кВт	1,8	1,8	3,9	3,9	3,9	4,8	6	6	6	5,2	5,2	6,6	6,6
Материал корпуса		Крашеная оцинкованная сталь	Крашеная оцинкованная сталь	Крашеная оцинкованная сталь	Крашеная оцинкованная сталь	Крашеная оцинкованная сталь	Крашеная оцинкованная сталь	Крашеная оцинкованная сталь	Крашеная оцинкованная сталь	Крашеная оцинкованная сталь	Крашеная оцинкованная сталь	Крашеная оцинкованная сталь	Крашеная оцинкованная сталь	Крашеная оцинкованная сталь
Вес нетто	кг	76	80	103	160	160	170	180	180	180	280	280	280	280
Вес брутто	кг	125	130	165	200	200	247	310	310	310	370	370	370	370
Компрессор**														
Фирма		Теситseh Europe	Теситseh Europe	Теситseh Europe	Теситseh Europe	Теситseh Europe	Теситseh Europe	Теситseh Europe	Теситseh Europe	Теситseh Europe	Coreland	Coreland	Coreland	Coreland
Тип		Герметичный	Герметичный	Герметичный	Герметичный	Герметичный	Герметичный	Герметичный	Герметичный	Герметичный	Герметичный	Герметичный	Герметичный	Герметичный
Модель		TA4519z	TN4524z	TN4540z	TA64546z	TA64553z	TA64561z	TA64568z	TA64573z	TA64581z	Z857	Z866	Z876	Z895
Конденсатор														
Мощность вентилятора	кВт	0,135	0,135	0,27	0,27	0,27	0,27	0,27	0,27	0,405	0,540	0,540	0,54	0,72
Диаметр крыльчатки	мм	1x350	1x350	2x350	2x350	2x350	2x350	1x630	1x630	1x630	2x630	2x630	2x630	2x630
Расход воздуха	М3/ч	2670	2670	5340	5340	5340	5340	10800	10800	10800	21600	21600	21600	21600
Тип технологии		ПТТО	ПТТО	ПТТО	ПТТО	ПТТО	ПТТО	ПТТО	ПТТО	ПТТО	ПТТО	ПТТО	ПТТО	ПТТО
Воздухоохладитель														
Материал корпуса		Алюминий	Алюминий	Алюминий	Алюминий	Алюминий	Алюминий	Алюминий	Алюминий	Алюминий	Крашеная оцинкованная сталь	Крашеная оцинкованная сталь	Крашеная оцинкованная сталь	Крашеная оцинкованная сталь
Мощность вентилятора	кВт	0,135	0,135	0,27	0,27	0,27	0,27	0,405	0,540	0,540	0,72	0,72	0,86	0,86
Диаметр крыльчатки	мм	1x350	1x350	2x350	2x350	2x350	2x350	4x350	4x350	4x350	1x500	1x500	2x450	2x450
Расход воздуха	М3/ч	2670	2670	5340	5340	5340	8010	10680	10680	10680	8070	8070	9970	9970
Шаг ребор	мм	4,2/5,5	4,2/5,5	4,2/5,5	4,2/5,5	4,2/5,5	5,5	5,5	5,5	5,5	6	6	6	6
Дальность струи	м	10	10	10	10	10	10	10	10	10	35	35	22	22

Характеристика	Разм.	LSM 316 FT	LSM 324 FT	LSM 434 FT	LSM 443 FT	LSM 447 FT	LSM 565 FT	LSM 583 FT	LSM 6131 FT	LSM 6149 FT
Рабочая температура	°С	от-25 до -15	от-25 до -15	от-25 до -15	от-25 до -15	от-25 до -15	от-25 до-15	от-25 до-15	от-25 до-15	от-25 до-15
Тип запуска		Прямой	Прямой	Прямой	Прямой	Прямой	Прямой	Прямой	Прямой	Прямой
Напряжение	V	3~380 50 Гц	3~380 50 Гц	3~380 50 Гц	3~380 50 Гц	3~380 50 Гц	3~380 50 Гц	3~380 50 Гц	3~380 50 Гц	3~380 50 Гц
Ном. потребление комп-а*	кВт	1,7	2,2	3	3,7	4,2	4,7	6,3	8,1	9,5
Ном. раб. ток, А	А	2,8	3,7	4,6	6,1	6,9				
Ном. раб. макс. ток, А	А	6,3	7,2	10,5	13,8	13,3	16	25	29	30
Хладагент		R404A	R404A	R404A	R404A	R404A	R404A	R404A	R404A	R404A
Тип оттайки		Элект-ая	Элект-ая	Элект-ая	Элект-ая	Элект-ая	Элект-ая	Элект-ая	Элект-ая	Элект-ая
Мощность оттайки	кВт	1,8	1,8	1,8	3,9	4,8	6	6	6,6	6,6
Материал корпуса		Крашеная оцинкованная сталь	Крашеная оцинкованная сталь	Крашеная оцинкованная сталь	Крашеная оцинкованная сталь	Крашеная оцинкованная сталь	Крашеная оцинкованная сталь	Крашеная оцинкованная сталь	Крашеная оцинкованная сталь	Крашеная оцинкованная сталь
Вес нетто	кг	76	80	90	103	160	180	180	280	280
Вес брутто	кг	125	130	145	165	250	310	310	370	370
Компрессор**										
Производитель		Теситseh Europe	Теситseh Europe	Теситseh Europe	Теситseh Europe	Теситseh Europe	Soreland	Soreland	Soreland	Soreland
Тип		Герметичный	Герметичный	Герметичный	Герметичный	Герметичный	Герметичны и	Герметичны и	Герметичный	Герметичный
Модель		TFH2480z	TFH2511z	TAG2516z	TAG2522z	TAG2525z	ZF25	ZF34	ZF41	ZF49
Конденсатор										
Мощность вентилятора	кВт	0,135	0,135	0,27	0,27	0,27	0,800	0,800	1,600	1,600
Диаметр крыльчатки	мм	1х350	1х350	2х350	2х350	2х350	1х630	1х630	2х630	2х630
Расход воздуха	м3/ч	2670	2670	5340	5340	5340	10800	10800	21600	21600
Тип технологии		ПТТО	ПТТО	ПТТО	ПТТО	ПТТО	ПТТО	ПТТО	ПТТО	ПТТО
Воздухоохладитель										
Материал корпуса		Алюминий	Алюминий	Алюминий	Алюминий	Алюминий	Алюминий	Алюминий	Крашеная оцинкованная сталь	Крашеная оцинкованная сталь
Мощность вентилятора	кВт	0,135	0,135	0,135	0,27	0,405	0,540	0,540	0,86	0,86
Диаметр крыльчатки	мм	1х350	1х350	1х350	2х350	2х350	4х350	4х350	2х450	2х450
Расход воздуха	м3/ч	2670	2670	2670	5340	8010	10680	10680	9970	9970
Шаг ребер	мм	4,2/5,5	4,2/5,5	4,2/5,5	4,2/5,5	5,5	5,5	5,5	6	6
Дальность струи	м	10	10	10	10	10	10	10	22	22

Характеристика	Раз м.	МСМ 110 Т	МСМ 215 Т	МСМ 218 Т	МСМ 223 220 Т	МСМ 223 380 Т	МСМ 331Т	МСМ 335Т	МСМ 451Т	МСМ 462Т	МСМ 571Т	МСМ 582Т	МСМ 588Т
Рабочая температура	°С	0т+5 до-5	0т+5 до-5	0т+5 до-5	0т+5 до-5	0т+5 до-5	0т+5 до-5	0т+5 до-5	0т+5 до-5	0т+5 до-5	0т+5 до-5	0т+5 до-5	0т+5 до-5
Тип запуска		Прямой	Прямой	Прямой	Прямой	Прямой	Прямой	Прямой	Прямой	Прямой	Прямой	Прямой	Прямой
Напряжение	V	1~220 50 Гц	1~220 50 Гц	1~220 50 Гц	1~220 50 Гц	3~380 50 Гц	3~380 50 Гц	3~380 50 Гц	3~380 50 Гц	3~380 50 Гц	3~380 50 Гц	3~380 50 Гц	3~380 50 Гц
Ном. потребление комп-а*	кВт	0,59	0,95	1,05	1,2	1,3	1,7	1,8	3	3,3	3,8	4,4	4,8
Ном. раб. ток, А	А	3,5	5,4	6,7	7,3	3	4	4,3	7,5	8,4	9,6	10,8	13,2
Ном. раб. макс. ток, А	А	5,8	8,4	11,3	12,7	4,4	6,2	7,7	10,1	14	14,7	17,5	18,3
Упадегант		R404A	R404A	R404A	R404A	R404A	R404A	R404A	R404A	R404A	R404A	R404A	R404A
Тип оттайки		Элект-ая	Элект-ая	Элект-ая	Элект-ая	Элект-ая	Элект-ая	Элект-ая	Элект-ая	Элект-ая	Элект-ая	Элект-ая	Элект-ая
Мощность оттайки	кВт	0,6	1,2	1,2	1,2	1,2	1,8	1,8	3,9	3,9	4,8	6	6
Материал корпуса		Крашеная оцинкованная я сталь	Крашеная оцинкованная сталь	Крашеная оцинкованная сталь	Крашеная оцинкованная сталь	Крашеная оцинкованная сталь	Крашеная оцинкованная я сталь	Крашеная оцинкованная сталь	Крашеная оцинкованная сталь	Крашеная оцинкованная сталь	Крашеная оцинкованная сталь	Крашеная оцинкованная я сталь	Крашеная оцинкованная сталь
Вес нетто	кг	60	72	72	76	76	76	80	103	160	180	180	180
Вес брутто	кг	108	129	129	129	129	125	130	165	200	310	310	310
Компрессор**													
Производитель		Teuimseh Europe	Teuimseh Europe	Teuimseh Europe	Teuimseh Europe	Teuimseh Europe	Teuimseh Europe	Teuimseh Europe	Teuimseh Europe	Teuimseh Europe	Teuimseh Europe	Teuimseh Europe	Teuimseh Europe
Тип		Герметичный	Герметичный	Герметичный	Герметичный	Герметичный	Герметичный	Герметичный	Герметичный	Герметичный	Герметичный	Герметичный	Герметичный
Модель		AЕ4460z	СА9510z	СА9513z	СА4517z	ТА4517z	ТА4519z	ТН4524z	ТН4540z	ТАG4553z	ТАG4561z	ТАG4568z	ТАG4573z
Конденсатор													
Мощность вентилятора	кВт	0,055	0,14	0,14	0,14	0,14	0,135	0,135	0,27	0,27	0,420	0,420	0,420
Диаметр крыльчатки	мм	1x250	2x250	2x250	2x250	2x250	1x350	1x350	2x350	2x350	1x500	1x500	1x500
Расход воздуха	м3/ч	900	1200	1200	1200	1200	2670	2670	5340	5340	6500	6500	6500
Тип технологии		МК	МК	МК	МК	МК	МК	МК	МК	МК	МК	МК	МК
Воздухоохладитель													
Материал корпуса		Алюминий	Алюминий	Алюминий	Алюминий	Алюминий	Алюминий	Алюминий	Алюминий	Алюминий	Алюминий	Алюминий	Алюминий
Мощность вентилятора	кВт	0,075	0,075	0,14	0,14	0,14	0,135	0,135	0,27	0,27	0,405	0,540	0,540
Диаметр крыльчатки	мм	1x250	1x250	2x250	2x250	2x250	1x350	1x350	2x350	2x350	3x350	4x350	4x350
Расход воздуха	м3/ч	600	600	1200	1200	1200	2670	2670	5340	5340	8010	10680	10680
Шаг ребер	мм	4,2	4,2	4,2	4,2	4,2	4,2/5,5	4,2/5,5	4,2/5,5	4,2/5,5	5,5	5,5	5,5
Дальность струи	м	7	7	7	7	7	10	10	10	10	10	10	10

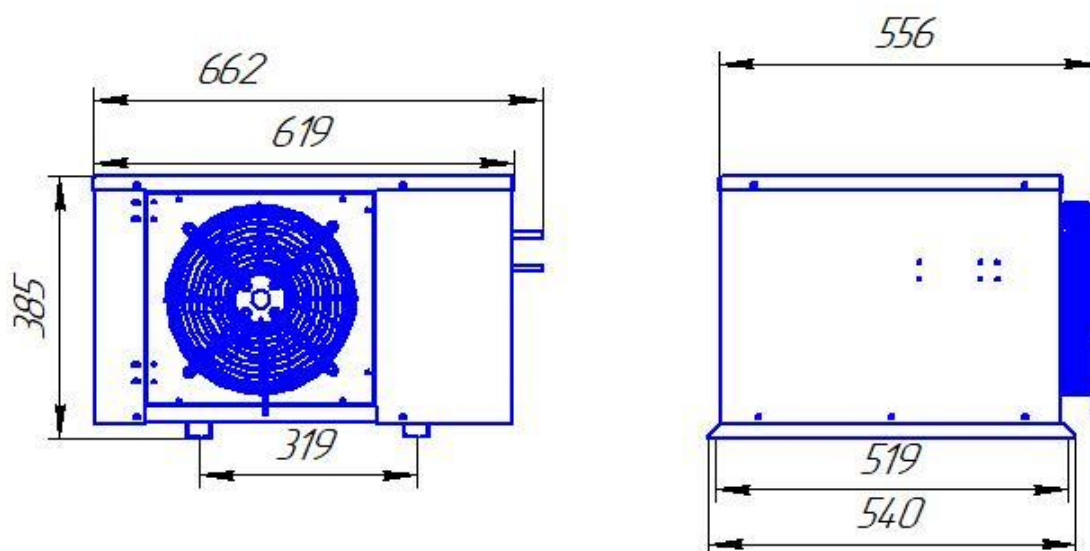
Характеристика	Разм.	LCM 108 T	LCM 210 T	LCM 316 T	LCM 324 T	LCM 443T	LCM 447T	LCM 565T	LCM 583T
Рабочая температура	°С	0т-25 до -15	0т-25 до -15	0т-25 до -15	0т-25 до -15	0т-25 до -15	0т-25 до -15	0т-25 до -15	0т-25 до -15
Тип запуска		Прямой	Прямой	Прямой	Прямой	Прямой	Прямой	Прямой	Прямой
Напряжение	V	1~220 50 Гц	1~220 50 Гц	3~380 50 Гц	3~380 50 Гц	3~380 50 Гц	3~380 50 Гц	3~380 50 Гц	3~380 50 Гц
Ном. потребление комп-а*	кВт	0,85	1,2	1,6	2	3,4	3,8	5,4	7,2
Ном. раб. ток, А	А	4	5,7	2,8	3,7	6,1	6,9		
Ном. раб. макс. ток, А	А	8,2	10	6,3	7,2	13,8	13,3	16	25
Хладагент		R404A	R404A	R404A	R404A	R404A	R404A	R404A	R404A
Тип оттайки		Элект-ая	Элект-ая	Элект-ая	Элект-ая	Элект-ая	Элект-ая	Элект-ая	Элект-ая
Мощность оттайки	кВт	0,6	1,2	1,8	1,8	3,9	4,8	6	6
Материал корпуса		Крашенная оцинкованная сталь	Крашенная оцинкованная сталь	Крашенная оцинкованная сталь	Крашенная оцинкованная сталь	Крашенная оцинкованная сталь	Крашенная оцинкованная сталь	Крашенная оцинкованная сталь	Крашенная оцинкованная сталь
Вес нетто	кг	60	72	76	80	103	160	180	180
Вес брутто	кг	108	129	125	130	165	250	310	310
Компрессор**									
Производитель		Теситseh Europe	Теситseh Europe	Теситseh Europe	Теситseh Europe	Теситseh Europe	Теситseh Europe	Copeland	Copeland
Тип		Герметичный	Герметичный	Герметичный	Герметичный	Герметичный	Герметичный	Герметичный	Герметичный
Модель		CAU2446z	CAU2464z	TFH2480z	TFH2511z	TAG2522z	TAG2525z	ZF25	ZF34
Конденсатор									
Мощность вентилятора	кВт	0,055	0,14	0,135	0,135	0,27	0,27	0,420	0,420
Диаметр крыльчатки	мм	1x250	2x250	1x350	1x350	2x350	2x350	1x500	1x500
Расход воздуха	м3/ч	900	1200	2670	2670	5340	5340	6500	6500
Тип технологии		МК	МК	МК	МК	МК	МК	МК	МК
Воздухоохладитель									
Материал корпуса		Алюминий	Алюминий	Алюминий	Алюминий	Алюминий	Алюминий	Алюминий	Алюминий
Мощность вентилятора	кВт	0,075	0,14	0,135	0,135	0,27	0,405	0,540	0,540
Диаметр крыльчатки	мм	1x250	2x250	1x350	1x350	2x350	3x350	4x350	4x350
Расход воздуха	м3/ч	600	1200	2670	2670	5340	8010	10680	10680
Шаг ребер	мм	4,2	4,2	4,2/5,5	4,2/5,5	4,2/5,5	5,5	5,5	5,5
Дальность струи	м	7	7	10	10	10	10	10	10

Характеристика	Разм.	МСМ 110	МСМ 115	МСМ 218	МСМ 223 220	МСМ 223	МСМ 231	МСМ 231	МСМ 331	МСМ 335	МСМ 342	МСМ 451	МСМ 454	МСМ 462	МСМ 471	МСМ 582	МСМ 588	МСМ 5102	МСМ 6136	МСМ 6159 GT	МСМ 6186	МСМ 6200	
Рабочая температура	°С	07+5 до-5	07+5 до-5	07+5 до-5	07+5 до-5	07+5 до-5	07+5 до-5	07+5 до-5	07+5 до-5	07+5 до-5	07 0 до-5	07+5 до-5	07+5 до-5	07+5 до-5	07+5 до-5	07+5 до-5	07+5 до-5	07+5 до-5	07+5 до-5	07+5 до-5	07+5 до-5	07+5 до-5	07+5 до-5
Тип запуска		Прямой	Прямой	Прямой	Прямой	Прямой	Прямой	Прямой	Прямой	Прямой	Прямой	Прямой	Прямой	Прямой	Прямой	Прямой	Прямой	Прямой	Прямой	Прямой	Прямой	Прямой	Прямой
Напряжение	V	1-220 50 Гц	1-220 50 Гц	1-220 50 Гц	1-220 50 Гц	3-380 50 Гц	1-220 50 Гц	3-380 50 Гц	3-380 50 Гц	3-380 50 Гц	3-380 50 Гц	3-380 50 Гц	3-380 50 Гц	3-380 50 Гц	3-380 50 Гц	3-380 50 Гц	3-380 50 Гц	3-380 50 Гц	3-380 50 Гц	3-380 50 Гц	3-380 50 Гц	3-380 50 Гц	3-380 50 Гц
Ном. потребление комп-а*	кВт	0,5	0,816	0,955	1,08	1,138	1,439	1,466	1,466	1,705	2,112	2,838	2,916	3,317	3,717	4,2	4,7	5,4	5,4	5,4	6,3	5,4	9,3
Ном. раб. ток, А	А	3,5	5,4	6,7	7,3	3	10,3	4	4	4,3	5,3	7,5	8	8,4	9,6	10,8	13,2	13,9					
Ном. раб. макс. ток, А	А	5,8	8,4	11,3	12,7	4,4	16,4	6,2	6,2	7,7	9,4	10,1	12	14	14,7	17,5	18,3	21,4	15,9	17,5	20,4	28,2	
Упаковка		R404A	R404A	R404A	R404A	R404A	R404A	R404A	R404A	R404A	R404A	R404A	R404A	R404A	R404A	R404A	R404A	R404A	R404A	R404A	R404A	R404A	R404A
Тип оттайки		Элект-ая	Элект-ая	Элект-ая	Элект-ая	Элект-ая	Элект-ая	Элект-ая	Элект-ая	Элект-ая	Элект-ая	Элект-ая	Элект-ая	Элект-ая	Элект-ая	Элект-ая	Элект-ая	Элект-ая	Элект-ая	Элект-ая	Элект-ая	Элект-ая	Элект-ая
Мощность оттайки	кВт	1,3	2,6	2,6	2,6	2,6	2,6	2,6	2,6	2,6	2,6	3,8	7,3	7,3	7,3	7,3	9,8	9,8	13,3	13,3	13,3	15,6	
Материал корпуса		кР ОУ С	кР ОУ С	кР ОУ С	кР ОУ С	кР ОУ С	кР ОУ С	кР ОУ С	кР ОУ С	кР ОУ С	кР ОУ С	кР ОУ С	кР ОУ С	кР ОУ С	кР ОУ С	кР ОУ С	кР ОУ С	кР ОУ С	кР ОУ С	кР ОУ С	кР ОУ С	кР ОУ С	кР ОУ С
Вес нетто	кг	60	60	72	76	76	76	76	76	80	90	103	160	160	170	180	180	180	280	280	280	280	280
Вес брутто	кг	108	108	129	129	129	129	129	125	130	145	165	200	200	247	310	310	310	370	370	370	370	370
Компрессор**																							
Производитель		Tecumseh Europe	Tecumseh Europe	Tecumseh Europe	Tecumseh Europe	Tecumseh Europe	Tecumseh Europe	Tecumseh Europe	Tecumseh Europe	Tecumseh Europe	Tecumseh Europe	Tecumseh Europe	Tecumseh Europe	Tecumseh Europe	Tecumseh Europe	Tecumseh Europe	Tecumseh Europe	Tecumseh Europe	Copeland	Copeland	Copeland	Copeland	Copeland
Тип		Герм.	Герм.	Герм.	Герм.	Герм.	Герм.	Герм.	Герм.	Герм.	Герм.	Герм.	Герм.	Герм.	Герм.	Герм.	Герм.	Герм.	Герм.	Герм.	Герм.	Герм.	Герм.
Модель		AE4460Z	CA9510Z	CA9513Z	CA4517Z	TA4517Z	CA4519Z	TA4519Z	TA4519Z	TH4524Z	TH4531Z	TH4540Z	TA64546Z	TA64553Z	TA64561Z	TA64568Z	TA64573Z	TA64581Z	ZB57	ZB66	ZB76	ZB95	
Конденсатор																							
Мощность вентилятора	кВт	0,055	0,055	0,14	0,14	0,14	0,14	0,14	0,135	0,135	0,135	0,27	0,27	0,27	0,27	0,420	0,420	0,42	0,84	0,84	0,84	0,84	
Диаметр крыльчатки	мм	1x250	1x250	2x250	2x250	2x250	2x250	1x350	1x350	1x350	1x350	2x350	2x350	2x350	2x350	1x500	1x500	1x500	2x500	2x500	2x500	2x500	
Расход воздуха	м³/ч	900	900	1200	1200	1200	1200	2670	2670	2670	2670	5340	5340	5340	5340	6500	6500	6500	13000	13000	13000	13000	
Тип технологии		МК	МК	МК	МК	МК	МК	МК	МК	МК	МК	МК	МК	МК	МК	МК	МК	МК	МК	МК	МК	МК	МК
Воздухоохладитель																							
Материал корпуса		кР ОУ С	кР ОУ С	кР ОУ С	кР ОУ С	кР ОУ С	кР ОУ С	кР ОУ С	кР ОУ С	кР ОУ С	кР ОУ С	кР ОУ С	кР ОУ С	кР ОУ С	кР ОУ С	кР ОУ С	кР ОУ С	кР ОУ С	кР ОУ С	кР ОУ С	кР ОУ С	кР ОУ С	кР ОУ С
Мощность вентилятора	кВт	0,100	0,200	0,200	0,200	0,200	0,200	0,200	0,200	0,200	0,200	0,300	0,5	0,5	0,5	0,5	0,660	0,660	0,7	0,7	0,7	0,7	
Диаметр крыльчатки	мм	1x315	2x315	2x315	2x315	2x315	2x315	2x315	2x315	2x315	2x315	3x315	3x350	3x350	3x350	3x350	4x350	4x350	4x400	4x400	4x400	4x400	
Расход воздуха	м³/ч	1980	3930	3930	3930	3930	3930	3930	3930	3930	3930	5900	7100	7100	7100	7100	9500	9500	13270	13270	13270	13270	
Шар ревер	мм	8,5	8,5	8,5	8,5	8,5	8,5	8,5	8,5	8,5	8,5	8,5	8,5	8,5	8,5	8,5	8,5	8,5	8,5	8,5	8,5	8,5	
Дальность струи	м	12	12	12	12	12	12	12	12	12	12	12	14	14	14	14	14	14	14	17	17	17	17

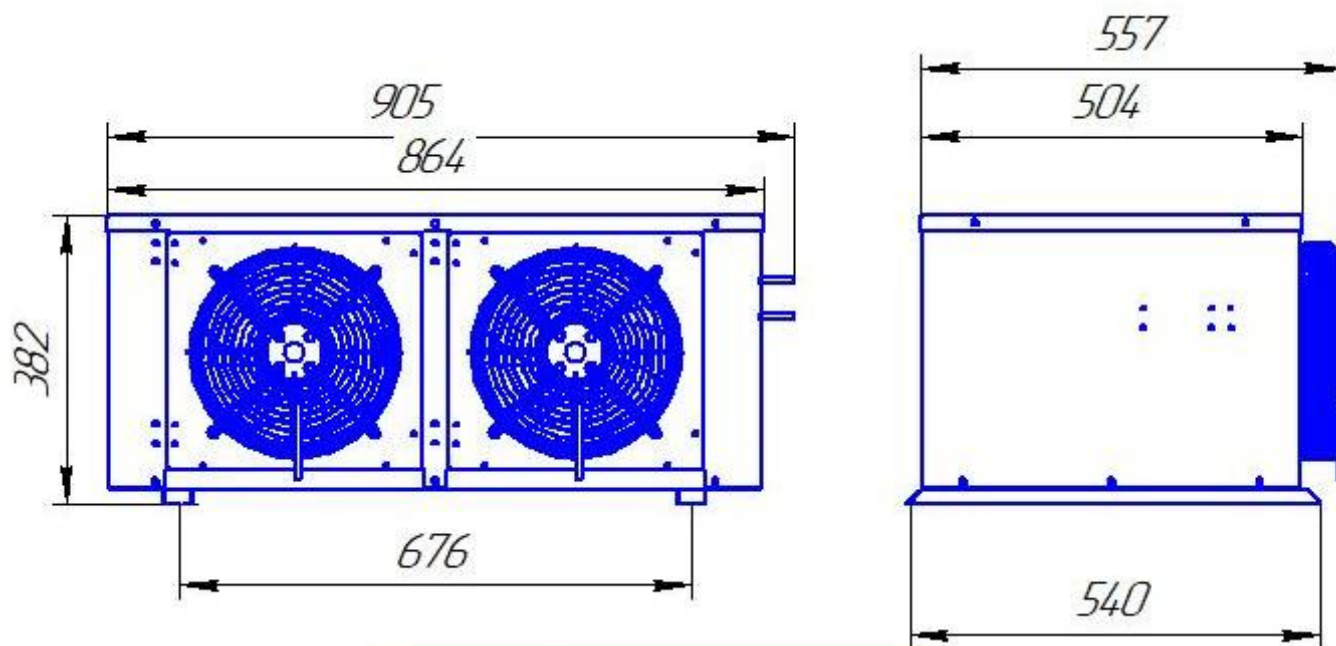
Характеристика	Разм.	LCM 108 GT	LCM 109 GT	LCM 210 GT	LCM 316 GT	LCM 324 GT	LCM 434 GT	LCM 443 GT	LCM 447 GT	LCM 565 GT	LCM 583 GT	LCM 6131 GT	LCM 6149 GT
Рабочая температура	°С	от-25 до -15	от-25 до -15	от-25 до -15	от-25 до -15	от-25 до -15	от-25 до -15	от-25 до -15	от-25 до -15	от-25 до -15	от-25 до -15	от-25 до -15	от-25 до -15
Тип запуска		Прямой	Прямой	Прямой	Прямой	Прямой	Прямой	Прямой	Прямой	Прямой	Прямой	Прямой	Прямой
Напряжение	V	1-220 50 Гц	1-220 50 Гц	1-220 50 Гц	3-380 50 Гц	3-380 50 Гц	3-380 50 Гц	3-380 50 Гц	3-380 50 Гц	3-380 50 Гц	3-380 50 Гц	3-380 50 Гц	3-380 50 Гц
Номинальное потребление компрессора*	кВт	0,81	1,116	1,116	1,582	1,98	2,78	3,449	3,941	4,35	5,8	7,3	8,5
Номинальный рабочий ток, А	А	4	5,7	5,7	2,8	3,7	4,6	6,1	6,9				
Номинальный рабочий максимальный ток, А	А	8,2	10	10	6,3	7,2	10,5	13,8	13,3	16	25	29	30
Хладагент		R404A	R404A	R404A	R404A	R404A	R404A	R404A	R404A	R404A	R404A	R404A	R404A
Тип оттайки		Элект-ая	Элект-ая	Элект-ая	Элект-ая	Элект-ая	Элект-ая	Элект-ая	Элект-ая	Элект-ая	Элект-ая	Элект-ая	Элект-ая
Мощность оттайки	кВт												
Материал корпуса		Крашенная оцинкованная сталь	Крашенная оцинкованная сталь	Крашенная оцинкованная сталь	Крашенная оцинкованная сталь	Крашенная оцинкованная сталь	Крашенная оцинкованная сталь	Крашенная оцинкованная сталь	Крашенная оцинкованная сталь	Крашенная оцинкованная сталь	Крашенная оцинкованная сталь	Крашенная оцинкованная сталь	Крашенная оцинкованная сталь
Вес нетто	кг	60	60	72	76	80	90	103	160	180	180	280	280
Вес брутто	кг	108	108	129	125	130	145	165	250	310	310	370	370
Компрессор**		1,3	1,3	1,3	2,6	2,6	2,6	3,8	3,8	3,8	9,8	9,8	9,8
Производитель		Теситseh Europe	Теситseh Europe	Теситseh Europe	Теситseh Europe	Теситseh Europe	Теситseh Europe	Теситseh Europe	Теситseh Europe	Soreland	Soreland	Soreland	Soreland
Тип		Герм-ый	Герм-ый	Герм-ый	Герм-ый	Герм-ый	Герм-ый	Герм-ый	Герм-ый	Герм-ый	Герм-ый	Герм-ый	Герм-ый
Модель		CAJ2446z	CAJ2464z	CAJ2464z	TFH2480z	TFH2511z	TAG2516z	TAG2522z	TAG2525z	ZF25	ZF34	ZF41	ZF49
Конденсатор													
Мощность вентилятора	кВт	0,055	0,055	0,14	0,135	0,135	0,27	0,27	0,27	0,420	0,420	0,84	0,84
Диаметр крыльчатки	мм	1x250	1x250	2x250	1x350	1x350	2x350	2x350	2x350	1x500	1x500	2x500	2x500
Расход воздуха	м³/ч	900	900	1200	2670	2670	5340	5340	5340	6500	6500	13000	13000
Тип технологии		МК	МК	МК	МК	МК	МК	МК	МК	МК	МК	МК	МК
Воздухоохладитель													
Материал корпуса		Крашенная оцинкованная сталь	Крашенная оцинкованная сталь	Крашенная оцинкованная сталь	Крашенная оцинкованная сталь	Крашенная оцинкованная сталь	Крашенная оцинкованная сталь	Крашенная оцинкованная сталь	Крашенная оцинкованная сталь	Крашенная оцинкованная сталь	Крашенная оцинкованная сталь	Крашенная оцинкованная сталь	Крашенная оцинкованная сталь
Мощность вентилятора	кВт	0,100	0,100	0,100	0,200	0,200	0,200	0,300	0,300	0,300	0,660	0,660	0,660
Диаметр крыльчатки	мм	1x315	1x315	1x315	2x315	2x315	2x315	3x315	3x315	3x315	4x350	4x350	4x350
Расход воздуха	м³/ч	1980	1980	1980	3930	3930	3930	5900	5900	5900	9500	9500	9500
Шаг ребер	мм	8,5	8,5	8,5	8,5	8,5	8,5	8,5	8,5	8,5	8,5	8,5	8,5
Глубина струи	м	12	12	12	12	12	12	12	12	12	14	14	14

Характеристика	Разм	МСМ 110	МСМ 115	МСМ 218	МСМ 223	МСМ 223	МСМ 231	МСМ 231	МСМ 331	МСМ 335	МСМ 451	МСМ 454	МСМ 462	МСМ 471	МСМ 582	МСМ 588	МСМ 5102	МСМ 6136	МСМ 6159	МСМ 6186	МСМ 6200
Рабочая температура	°С	0°+5 до-5	0°+5 до-5	0°+5 до-5	0°+5 до-5	0°+5 до-5	0°+5 до-5	0°+5 до-5	0°+5 до-5	0°+5 до-5	0°+5 до-5	0°+5 до-5	0°+5 до-5	0°+5 до-5	0°+5 до-5	0°+5 до-5	0°+5 до-5	0°+5 до-5	0°+5 до-5	0°+5 до-5	0°+5 до-5
Тип запуска		Прямой	Прямой	Прямой	Прямой	Прямой	Прямой	Прямой	Прямой	Прямой	Прямой	Прямой	Прямой	Прямой	Прямой	Прямой	Прямой	Прямой	Прямой	Прямой	Прямой
Напряжение	V	1-220 50 Гц	1-220 50 Гц	1-220 50 Гц	1-220 50 Гц	3-380 50 Гц	1-220 50 Гц	3-380 50 Гц	3-380 50 Гц	3-380 50 Гц	3-380 50 Гц	3-380 50 Гц	3-380 50 Гц	3-380 50 Гц	3-380 50 Гц	3-380 50 Гц	3-380 50 Гц	3-380 50 Гц	3-380 50 Гц	3-380 50 Гц	3-380 50 Гц
Ном. потребление комп-а*	кВт	0,6	0,95	1,1	1,2	1,3	1,6	1,7	1,9	2,1	3,1	3,3	3,6	4,1	4,7	5,2	6	6,1	7,3	7,4	11,7
Ном. раб. ток А	А	3,5	5,4	6,7	7,3	3	10,3	4	4	4,3	7,5	8	8,4	9,6	10,8	13,2	13,9				
Ном. раб. макс. ток А	А	5,8	8,4	11,3	12,7	4,4	16,4	6,2	6,2	7,7	10,1	12	14	14,7	17,5	18,3	21,4	15,9	17,5	20,4	28,2
Упадегант		R404A	R404A	R404A	R404A	R404A	R404A	R404A	R404A	R404A	R404A	R404A	R404A	R404A	R404A	R404A	R404A	R404A	R404A	R404A	R404A
Тип оттайки		Элект-ая	Элект-ая	Элект-ая	Элект-ая	Элект-ая	Элект-ая	Элект-ая	Элект-ая	Элект-ая	Элект-ая	Элект-ая	Элект-ая	Элект-ая	Элект-ая	Элект-ая	Элект-ая	Элект-ая	Элект-ая	Элект-ая	Элект-ая
Мощность оттайки	кВт	1,3	2,6	2,6	2,6	2,6	2,6	2,6	2,6	2,6	3,8	7,3	7,3	7,3	7,3	9,8	9,8	13,3	13,3	13,3	15,6
Материал корпуса	Кр.Оц.Ст	Кр.Оц.Ст	Кр.Оц.Ст	Кр.Оц.Ст	Кр.Оц.Ст	Кр.Оц.Ст	Кр.Оц.Ст	Кр.Оц.Ст	Кр.Оц.Ст	Кр.Оц.Ст	Кр.Оц.Ст	Кр.Оц.Ст	Кр.Оц.Ст	Кр.Оц.Ст	Кр.Оц.Ст	Кр.Оц.Ст	Кр.Оц.Ст	Кр.Оц.Ст	Кр.Оц.Ст	Кр.Оц.Ст	Кр.Оц.Ст
Вес нетто	кг	60	60	72	76	76	76	76	76	80	103	160	160	170	180	180	180	280	280	280	280
Вес брутто	кг	108	108	129	129	129	129	129	125	130	165	200	200	247	310	310	310	370	370	370	370
Компрессор**																					
Производитель	Teuimseh Europe	Teuimseh Europe	Teuimseh Europe	Teuimseh Europe	Teuimseh Europe	Teuimseh Europe	Teuimseh Europe	Teuimseh Europe	Teuimseh Europe	Teuimseh Europe	Teuimseh Europe	Teuimseh Europe	Teuimseh Europe	Teuimseh Europe	Teuimseh Europe	Teuimseh Europe	Teuimseh Europe	Copeland	Copeland	Copeland	Copeland
Тип	Герм.	Герм.	Герм.	Герм.	Герм.	Герм.	Герм.	Герм.	Герм.	Герм.	Герм.	Герм.	Герм.	Герм.	Герм.	Герм.	Герм.	Герм.	Герм.	Герм.	Герм.
Модель	AE44602	CA9510z	CA9513z	CA4517z	TA4517z	CA4519z	TA4519z	TA4519z	TA4519z	THH524z	THH540z	TAG4546z	TAG4553z	TAG4551z	TAG4558z	TAG4573z	TAG4581z	Z857	Z866	Z876	Z895
Конденсатор																					
Мощность вентилятора	кВт	0,055	0,055	0,14	0,14	0,14	0,14	0,14	0,135	0,135	0,27	0,27	0,27	0,27	0,420	0,420	0,42	0,84	0,84	0,84	0,84
Диаметр крыльчатки	мм	1x250	1x250	2x250	2x250	2x250	1x350	2x350	1x350	2x350	2x350	2x350	2x350	2x350	1x500	1x500	1x500	2x500	2x500	2x500	2x500
Расход воздуха	м3/ч	900	900	1200	1200	1200	2670	2670	2670	5340	5340	5340	5340	5340	6500	6500	6500	13000	13000	13000	13000
Тип технологии	ПТТО	ПТТО	ПТТО	ПТТО	ПТТО	ПТТО	ПТТО	ПТТО	ПТТО	ПТТО	ПТТО	ПТТО	ПТТО	ПТТО	ПТТО	ПТТО	ПТТО	ПТТО	ПТТО	ПТТО	ПТТО
Воздухоохладитель																					
Материал корпуса	Кр.Оц.Ст	Кр.Оц.Ст	Кр.Оц.Ст	Кр.Оц.Ст	Кр.Оц.Ст	Кр.Оц.Ст	Кр.Оц.Ст	Кр.Оц.Ст	Кр.Оц.Ст	Кр.Оц.Ст	Кр.Оц.Ст	Кр.Оц.Ст	Кр.Оц.Ст	Кр.Оц.Ст	Кр.Оц.Ст	Кр.Оц.Ст	Кр.Оц.Ст	Кр.Оц.Ст	Кр.Оц.Ст	Кр.Оц.Ст	Кр.Оц.Ст
Мощность вентилятора	кВт	0,100	0,200	0,200	0,200	0,200	0,200	0,200	0,200	0,200	0,300	0,5	0,5	0,5	0,5	0,660	0,660	0,7	0,7	0,7	0,7
Диаметр крыльчатки	мм	1x315	2x315	2x315	2x315	2x315	2x315	2x315	2x315	2x315	3x315	3x350	3x350	3x350	3x350	4x350	4x350	4x400	4x400	4x400	4x400
Расход воздуха	м3/ч	1980	3930	3930	3930	3930	3930	3930	3930	3930	5900	7100	7100	7100	7100	9500	9500	13270	13270	13270	13270
Шаг ребер	мм	8,5	8,5	8,5	8,5	8,5	8,5	8,5	8,5	8,5	8,5	8,5	8,5	8,5	8,5	8,5	8,5	8,5	8,5	8,5	8,5
Длина струи	м	12	12	12	12	12	12	12	12	12	12	14	14	14	14	14	14	17	17	17	17

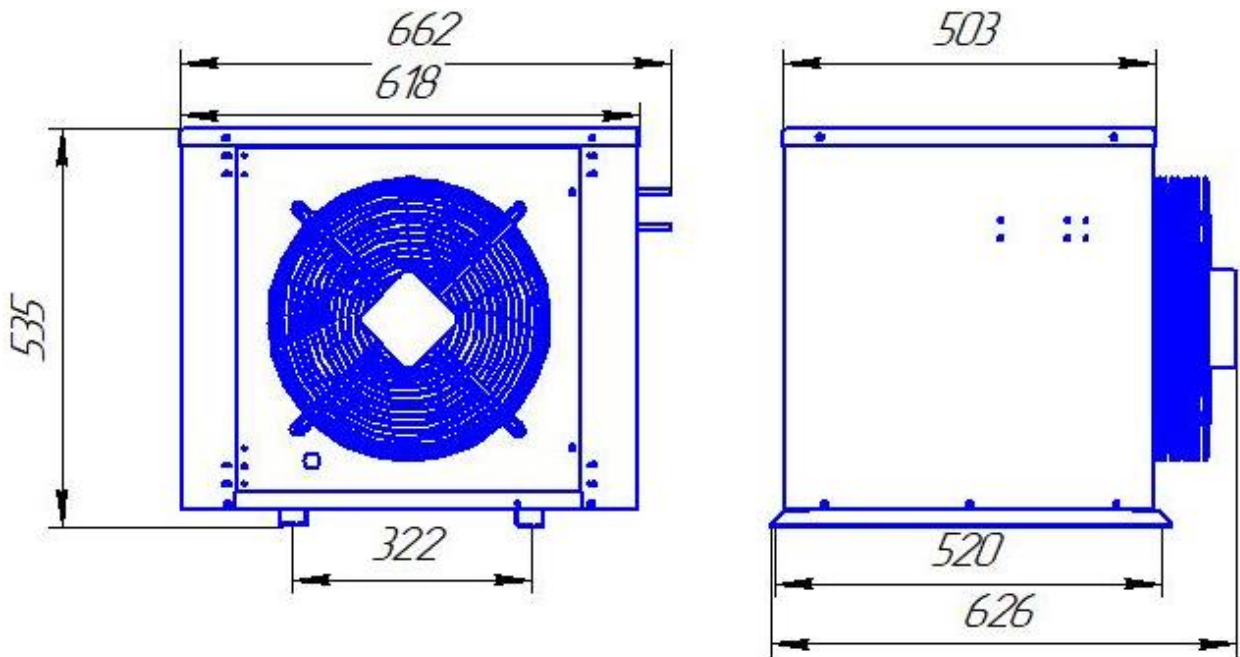
Характеристика	Разм.	LCM 108 FTGT	LCM 109 FTGT	LCM 210 FTGT	LCM 316 FTGT	LCM 324 FTGT	LCM 443 FTGT	LCM 447 FTGT	LCM 565 FTGT	LCM 583 FTGT	LCM 6131 FTGT	LCM 6149 FTGT
Рабочая температура	°С	от-25 до -15	от-25 до -15	от-25 до -15	от-25 до -15	от-25 до -15	от-25 до -15	от-25 до -15	от-25 до -15	от-25 до -15	от-25 до -15	от-25 до -15
Тип запуска		Прямой	Прямой	Прямой	Прямой	Прямой	Прямой	Прямой	Прямой	Прямой	Прямой	Прямой
Напряжение	V	1-220 50 Гц	1-220 50 Гц	1-220 50 Гц	3-380 50 Гц	3-380 50 Гц	3-380 50 Гц	3-380 50 Гц	3-380 50 Гц	3-380 50 Гц	3-380 50 Гц	3-380 50 Гц
Ном. потребление комп-а*	кВт	0,9	1,3	1,3	1,8	2,2	3,8	4,1	4,7	6,3	8,1	9,5
Ном. раб. ток, А	А	4	5,7	5,7	2,8	3,7	6,1	6,9				
Ном. раб. макс. ток, А	А	8,2	10	10	6,3	7,2	13,8	13,3	16	25	29	30
Хладагент		R404A	R404A	R404A	R404A	R404A	R404A	R404A	R404A	R404A	R404A	R404A
Тип оттайки		Элект-я	Элект-я	Элект-я	Элект-я	Элект-я	Элект-я	Элект-я	Элект-я	Элект-я	Элект-я	Элект-я
Мощность оттайки	кВт											
Материал корпуса		Крашенная оцинкованная сталь	Крашенная оцинкованная сталь	Крашенная оцинкованная сталь	Крашенная оцинкованная сталь	Крашенная оцинкованная сталь	Крашенная оцинкованная сталь	Крашенная оцинкованная сталь	Крашенная оцинкованная сталь	Крашенная оцинкованная сталь	Крашенная оцинкованная сталь	Крашенная оцинкованная сталь
Вес нетто	кг	60	60	72	76	80	103	160	180	180	280	280
Вес брутто	кг	108	108	129	125	130	165	250	310	310	370	370
Компрессор**		1,3	1,3	1,3	2,6	2,6	3,8	3,8	3,8	9,8	9,8	9,8
Производитель		Teclimseh Europe	Teclimseh Europe	Teclimseh Europe	Teclimseh Europe	Teclimseh Europe	Teclimseh Europe	Teclimseh Europe	Soreland	Soreland	Soreland	Soreland
Тип		Герметичный	Герметичный	Герметичный	Герметичный	Герметичный	Герметичный	Герметичный	Герметичный	Герметичный	Герметичный	Герметичный
Модель		САJ2446z	САJ2464z	САJ2464z	TFH2480z	TFH2511z	TAG2522z	TAG2525z	ZF25	ZF34	ZF41	ZF49
Конденсатор												
Мощность вентилятора	кВт	0,055	0,055	0,14	0,135	0,135	0,27	0,27	0,420	0,420	0,84	0,84
Диаметр крыльчатки	мм	1x250	1x250	2x250	1x350	1x350	2x350	2x350	1x500	1x500	2x500	2x500
Расход воздуха	м3/ч	900	900	1200	2670	2670	5340	5340	6500	6500	13000	13000
Тип технологии		ПТТО	ПТТО	ПТТО	ПТТО	ПТТО	ПТТО	ПТТО	ПТТО	ПТТО	ПТТО	ПТТО
Воздухоохладитель												
Материал корпуса		Крашенная оцинкованная сталь	Крашенная оцинкованная сталь	Крашенная оцинкованная сталь	Крашенная оцинкованная сталь	Крашенная оцинкованная сталь	Крашенная оцинкованная сталь	Крашенная оцинкованная сталь	Крашенная оцинкованная сталь	Крашенная оцинкованная сталь	Крашенная оцинкованная сталь	Крашенная оцинкованная сталь
Мощность вентилятора	кВт	0,100	0,100	0,100	0,200	0,200	0,300	0,300	0,300	0,660	0,660	0,660
Диаметр крыльчатки	мм	1x315	1x315	1x315	2x315	2x315	3x315	3x315	3x315	4x350	4x350	4x350
Расход воздуха	м3/ч	1980	1980	1980	3930	3930	5900	5900	5900	9500	9500	9500
Шаг ребер	мм	8,5	8,5	8,5	8,5	8,5	8,5	8,5	8,5	8,5	8,5	8,5
Дальность струи	м	12	12	12	12	12	12	12	12	14	14	14



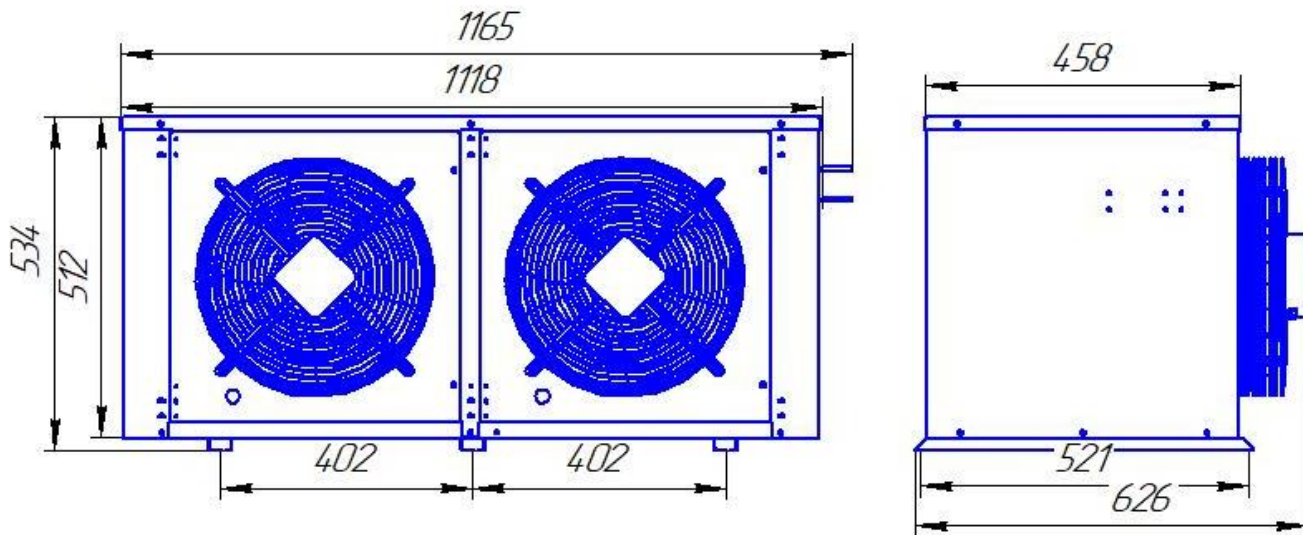
<i>серия М</i>	<i>Серия Т</i>	<i>Серия GT</i>
<i>МСМ110</i>	<i>МСМ 110Т</i>	<i>МСМ110GT</i>
<i>МСМ115</i>		<i>МСМ115GT</i>
<i>ЛСМ108</i>	<i>ЛСМ108Т</i>	<i>ЛСМ108GT</i>
<i>ЛСМ109</i>		<i>ЛСМ109GT</i>



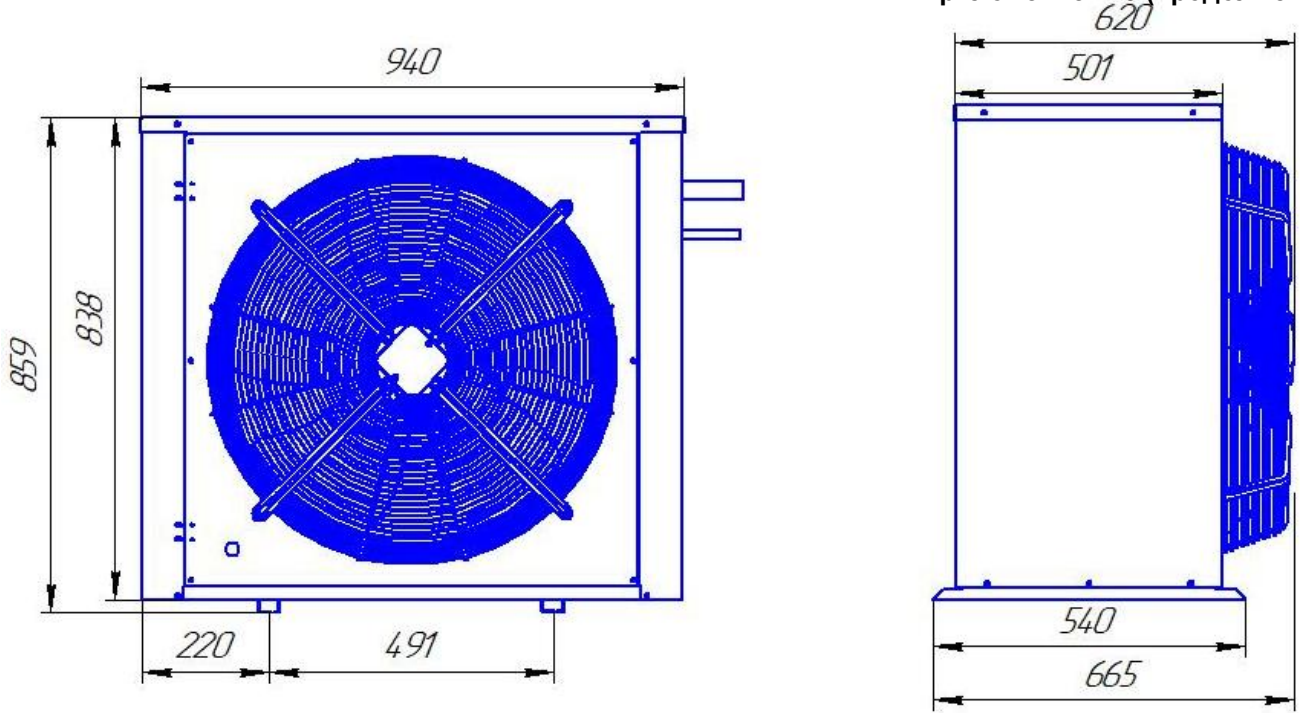
<i>серия М</i>	<i>Серия Т</i>	<i>Серия GT</i>
<i>МСМ218</i>	<i>МСМ 215Т</i>	<i>МСМ218GT</i>
<i>МСМ223</i>	<i>МСМ228Т</i>	<i>МСМ223GT</i>
<i>МСМ231</i>	<i>МСМ223Т</i>	<i>МСМ231GT</i>
	<i>ЛСМ209Т</i>	<i>МСМ231GT</i>
<i>ЛСМ210</i>	<i>ЛСМ210Т</i>	<i>ЛСМ210GT</i>



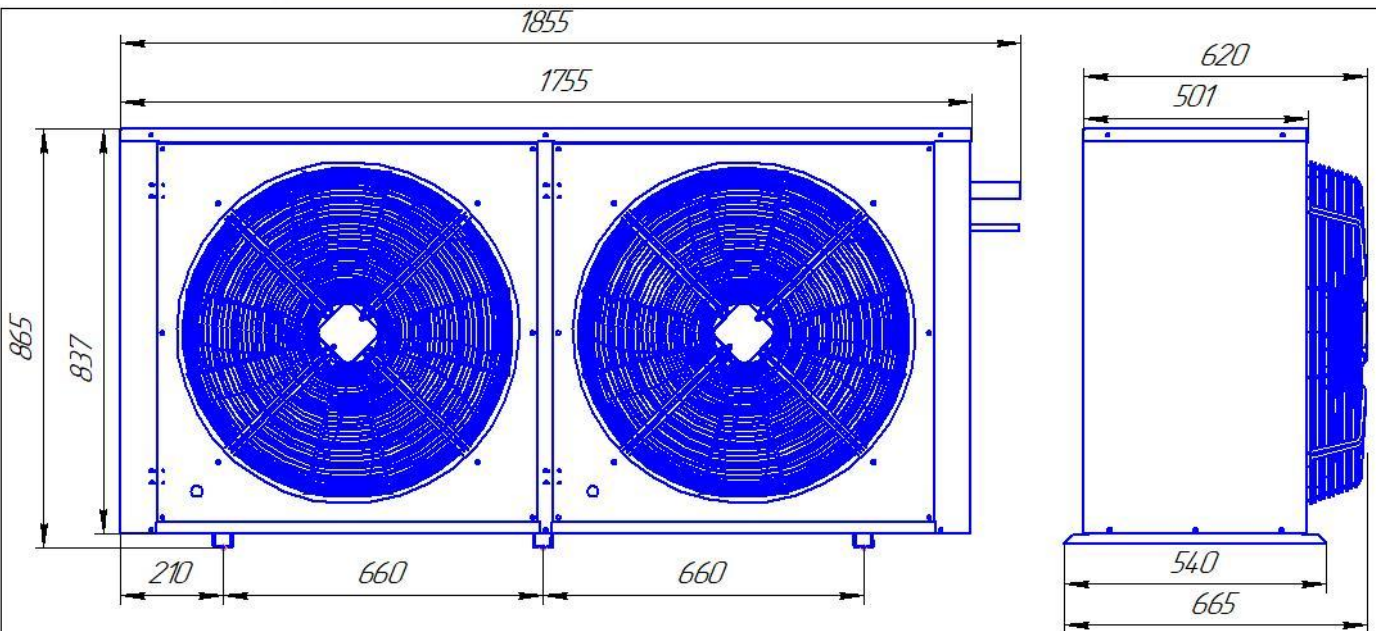
<i>Серия М</i>	<i>Серия FT</i>	<i>Серия Т</i>	<i>Серия GT</i>	<i>Серия GTFT</i>
<i>МСМ331</i>	<i>МСМ331FT</i>	<i>МСМ331Т</i>	<i>МСМ331GT</i>	<i>МСМ331GTFT</i>
<i>МСМ335</i>	<i>МСМ335FT</i>	<i>МСМ335Т</i>	<i>МСМ335GT</i>	<i>МСМ335GTFT</i>
<i>МСМ42</i>	<i>МСМ42FT</i>	<i>МСМ42Т</i>	<i>МСМ42GT</i>	<i>МСМ42GTFT</i>
<i>ЛСМ16</i>	<i>ЛСМ16FT</i>	<i>ЛСМ16Т</i>	<i>ЛСМ16GT</i>	<i>ЛСМ16GTFT</i>
<i>ЛСМ24</i>	<i>ЛСМ24FT</i>	<i>ЛСМ24Т</i>	<i>ЛСМ24GT</i>	<i>ЛСМ24GTFT</i>



<i>Серия М</i>	<i>Серия FT</i>	<i>Серия Т</i>	<i>Серия GT</i>	<i>Серия GTFT</i>
<i>МСМ451</i>	<i>МСМ451FT</i>	<i>МСМ451Т</i>	<i>МСМ451GT</i>	<i>МСМ451GTFT</i>
<i>МСМ454</i>	<i>МСМ454FT</i>	<i>МСМ454Т</i>	<i>МСМ454GT</i>	<i>МСМ454GTFT</i>
<i>МСМ462</i>	<i>МСМ462FT</i>	<i>МСМ462Т</i>	<i>МСМ462GT</i>	<i>МСМ462GTFT</i>
<i>МСМ471</i>	<i>МСМ471FT</i>	<i>МСМ471Т</i>	<i>МСМ471GT</i>	<i>МСМ471GTFT</i>
<i>ЛСМ434</i>	<i>ЛСМ434FT</i>	<i>ЛСМ434Т</i>	<i>ЛСМ434GT</i>	<i>ЛСМ434GTFT</i>
<i>ЛСМ443</i>	<i>ЛСМ443FT</i>	<i>ЛСМ443Т</i>	<i>ЛСМ443GT</i>	<i>ЛСМ443GTFT</i>
<i>ЛСМ447</i>	<i>ЛСМ447FT</i>	<i>ЛСМ447Т</i>	<i>ЛСМ447GT</i>	<i>ЛСМ447GTFT</i>

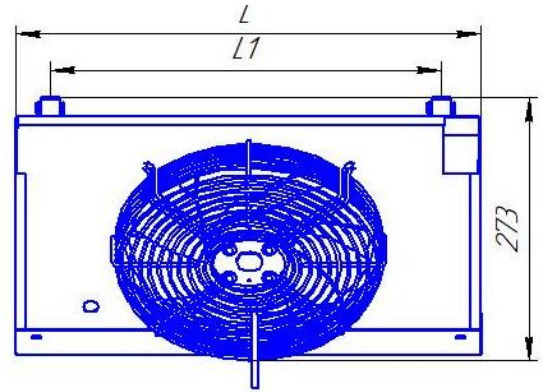
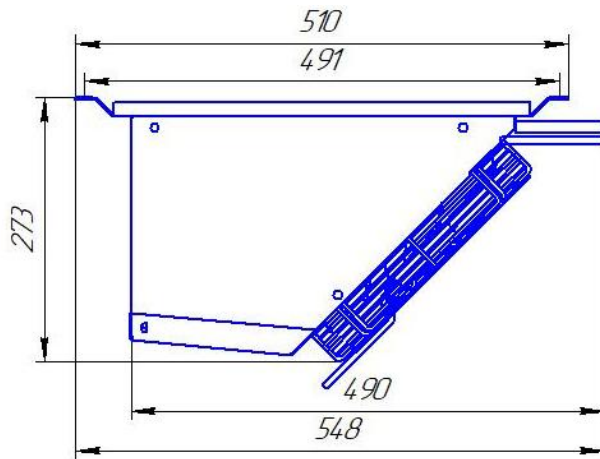


Серия М	Серия FT	Серия Т	Серия GT	Серия GTFT
МСМ582	МСМ582FT	МСМ571Т	МСМ582GT	МСМ582GTFT
МСМ588	МСМ588FT	МСМ582Т	МСМ588GT	МСМ588GTFT
МСМ5102	МСМ5102FT	МСМ588Т	МСМ5102GT	МСМ5102GTFT
ЛСМ665	ЛСМ665FT	ЛСМ665Т	ЛСМ665GT	ЛСМ665GTFT
ЛСМ583	ЛСМ583FT	ЛСМ583Т	ЛСМ583GT	ЛСМ583GTFT

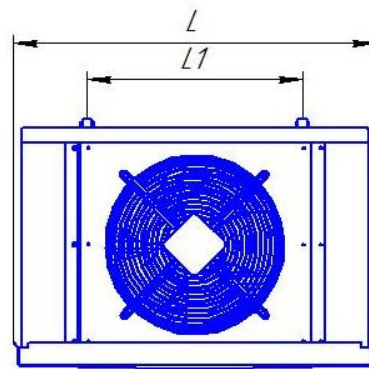
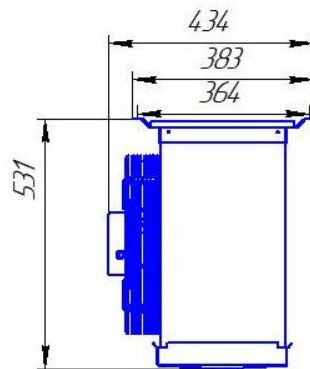


Серия М	Серия FT	Серия GT	Серия GTFT
МСМ6136	МСМ6136FT	МСМ6136GT	МСМ6136GTFT
МСМ6159	МСМ6159FT	МСМ6159GT	МСМ6159GTFT
МСМ6186	МСМ6186FT	МСМ6186GT	МСМ6186GTFT
МСМ6200	МСМ6200FT	МСМ6200GT	МСМ6200GTFT
ЛСМ6131	ЛСМ6131FT	ЛСМ6131GT	ЛСМ6131GTFT
ЛСМ6149	ЛСМ6149FT	ЛСМ6149GT	ЛСМ6149GTFT

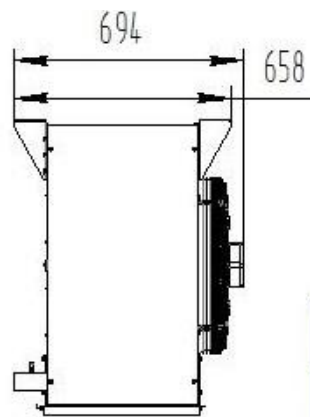
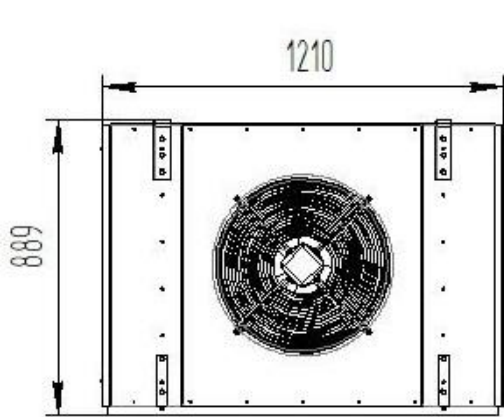
Приложение №5 (продолжение)



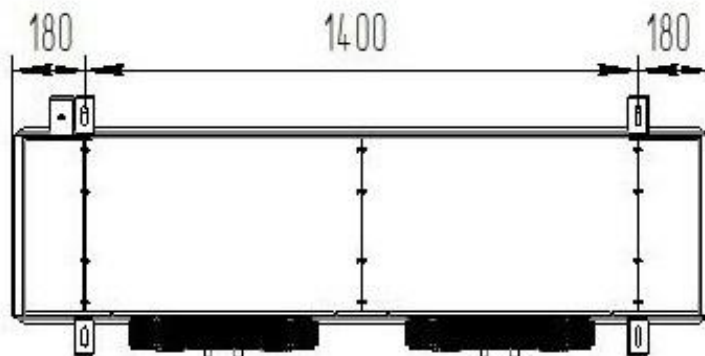
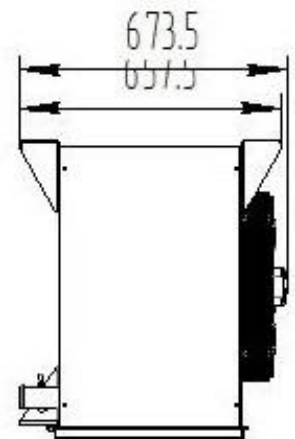
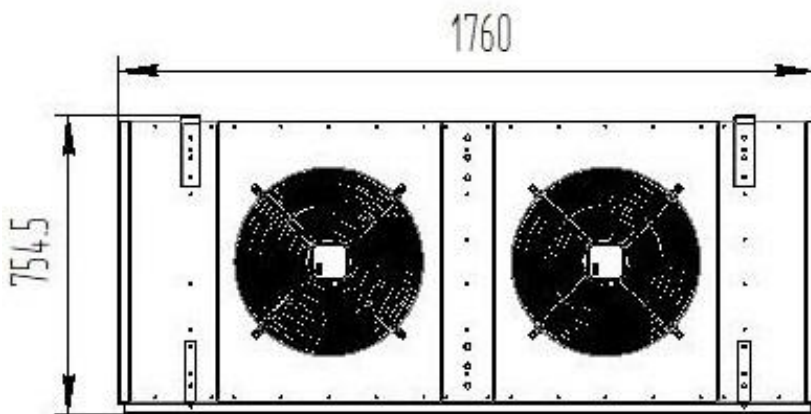
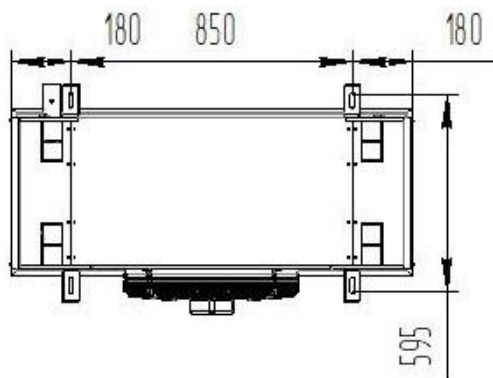
серия М	Серия Т	Серия FT	L	L1
MCM110 MCM115 LCM108 LCM109	MCM 110T LCM108T	MCM110FT MCM115FT LCM108FT LCM109FT	482	405
MCM218 MCM223 MCM231 LCM210	MCM 215T MCM218T MCM223T LCM209T LCM210T	MCM218FT MCM223FT MCM231FT LCM210FT	792	710



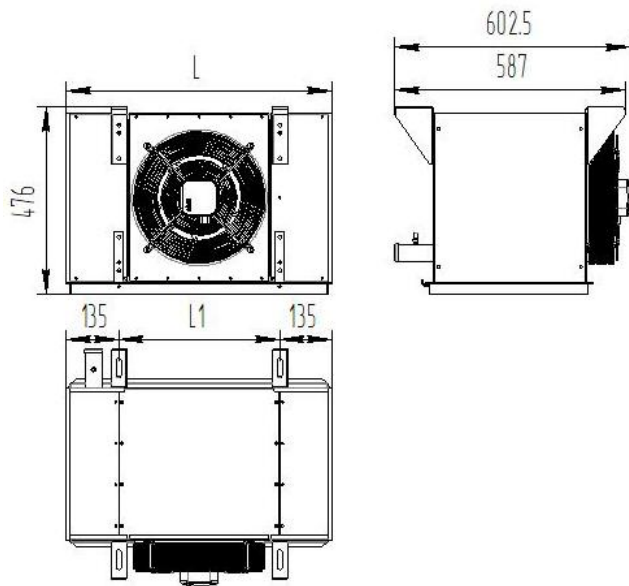
Серия М	Серия FT	Серия Т	L	L1
MCM331 MCM335 MCM434 LCM316 LCM324	MCM331FT MCM335FT LCM316FT LCM324FT	MCM331T MCM335T LCM316T LCM324T	769	457
MCM442 MCM451 MCM454 MCM462 LCM443	MCM451FT MCM454FT MCM462FT LCM443FT	MCM451T MCM454T MCM462T LCM443T	1224	908
MCM471 LCM447	MCM471FT LCM447FT	MCM571T LCM447T	1671	1357
MCM582 MCM588 MCM5102 LCM565 LCM583	MCM582FT MCM588FT MCM5102FT LCM565FT LCM583FT	MCM582T MCM588T MCM588T LCM565T LCM583T	1808	2120



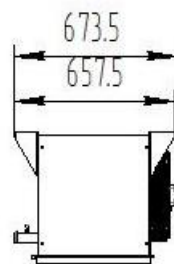
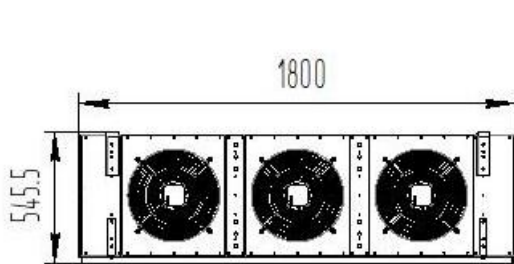
<i>Серия M</i>	<i>Серия FT</i>
<i>MCM6136</i>	<i>MCM6136FT</i>
<i>MCM6159</i>	<i>MCM6159FT</i>



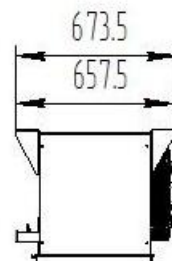
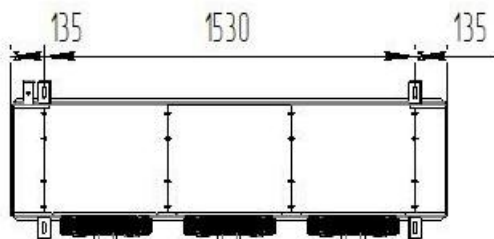
<i>Серия M</i>	<i>Серия FT</i>
<i>MCM6186</i>	<i>MCM6186FT</i>
<i>MCM6200</i>	<i>MCM6200FT</i>
<i>LCM6131</i>	<i>LCM6131FT</i>
<i>LCM6149</i>	<i>LCM6149FT</i>



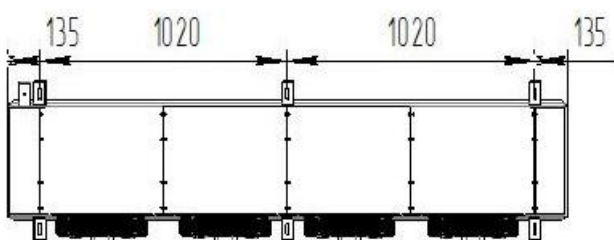
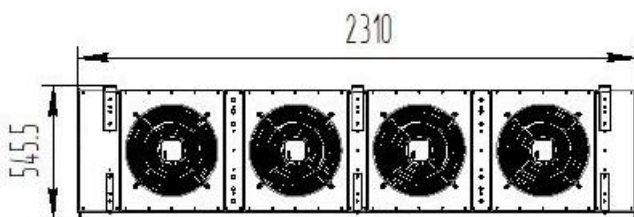
Серия GT	Серия GTFT	L	L1	Кол-во вентиляторов шт
MCM110GT LCM108GT LCM108GT LCM108GT	MCM110GTFT LCM108GTFT LCM108GTFT LCM108GTFT	680	410	1
MCM115GT MCM218GT MCM223GT MCM231GT MCM331GT MCM335GT MCM342GT LCM316GT LCM324GT LCM434GT	MCM115GTFT MCM218GTFT MCM223GTFT MCM231GTFT MCM331GTFT MCM335GTFT MCM342GTFT LCM316GTFT LCM324GTFT LCM434GTFT	1090	820	2
MCM451GT LCM443GT LCM447GT LCM565GT	MCM451GTFT LCM443GTFT LCM447GTFT LCM565GTFT	1500	1230	3

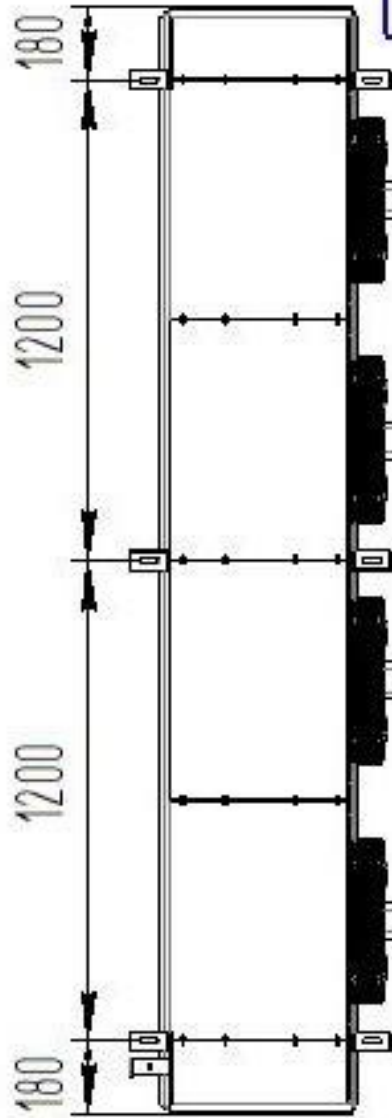
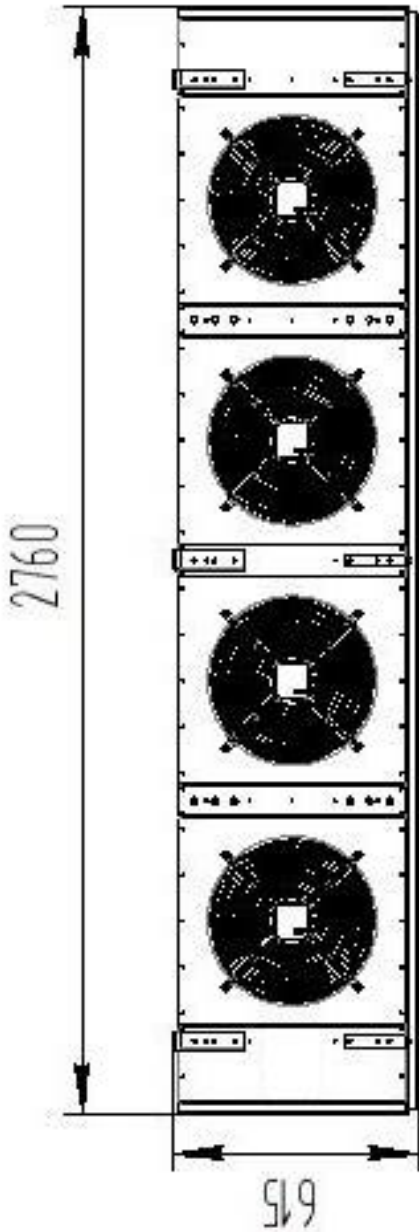
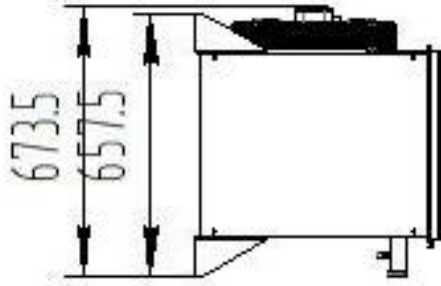


Серия GT	Серия GTFT
MCM454GT	MCM454GTFT
MCM462GT	MCM462GTFT
MCM471GT	MCM471GTFT
MCM582GT	MCM582GTFT



Серия GT	Серия GTFT
MCM588GT	MCM588GTFT
MCM5102GT	MCM5102GTFT
LCM583GT	LCM583GTFT
LCM6131GT	LCM6131GTFT
LCM6149GT	LCM6149GTFT

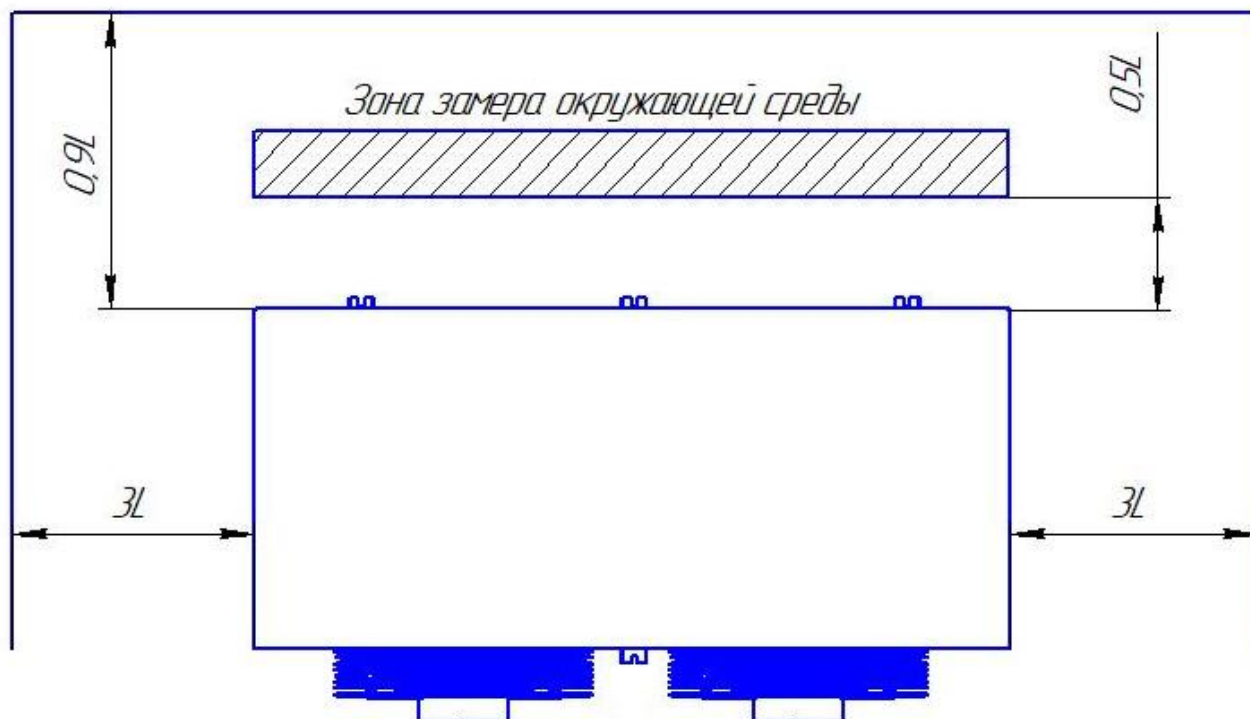




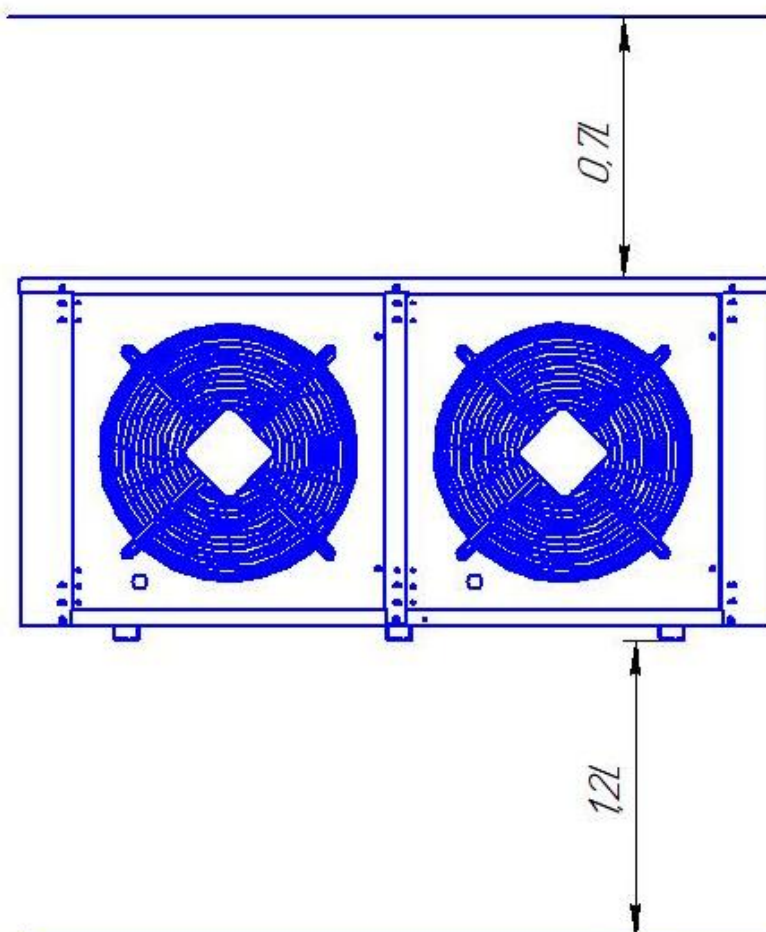
Серия GT	Серия GTFT
MCM6136GT	MCM6136GTFT
MCM6159GT	MCM6159GTFT
MCM6186GT	MCM6186GTFT
MCM6200GT	MCM6200GTFT

Дата произв. тех. обслуживания	Печать тех. центра	Результаты тех. обслуживания. Печать тех. центра

Рекомендации по монтажу оборудования по месту. Одно изделие.

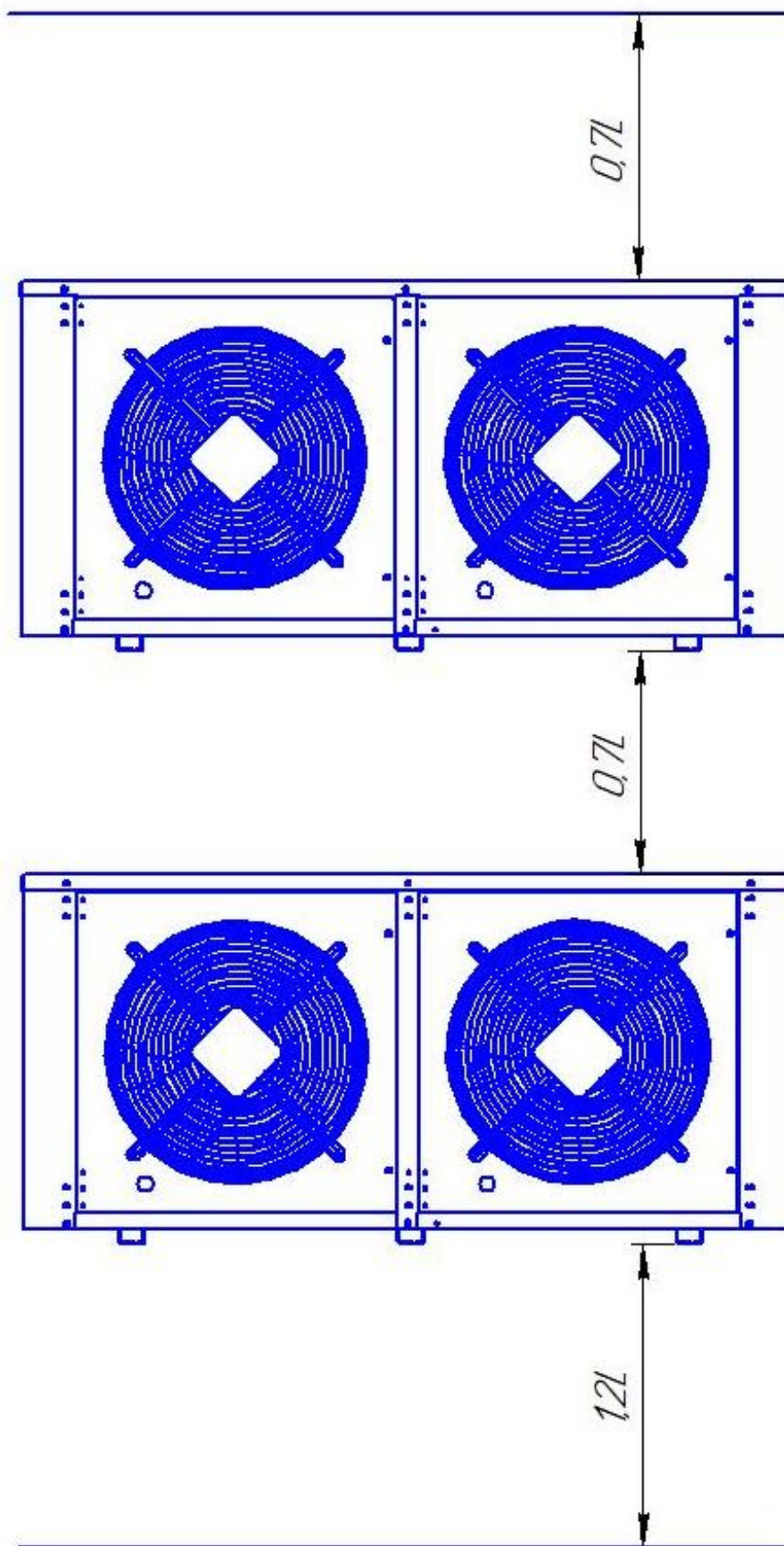


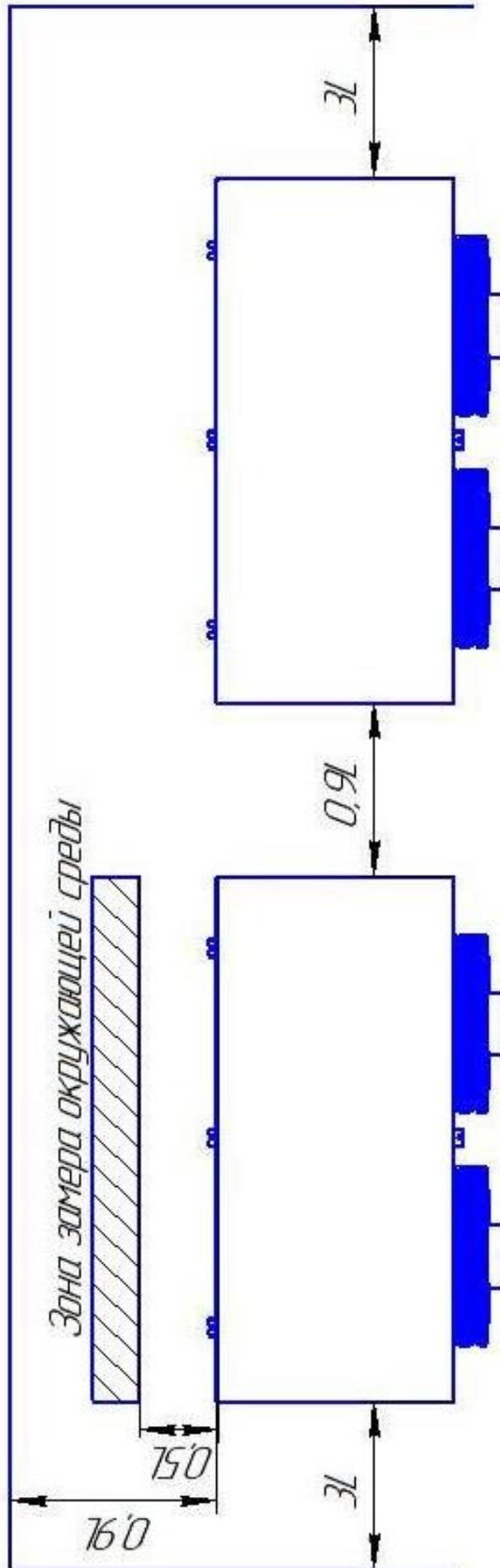
Допускается наличие лишь двух из трёх изображённых стен.



L- высота агрегата.

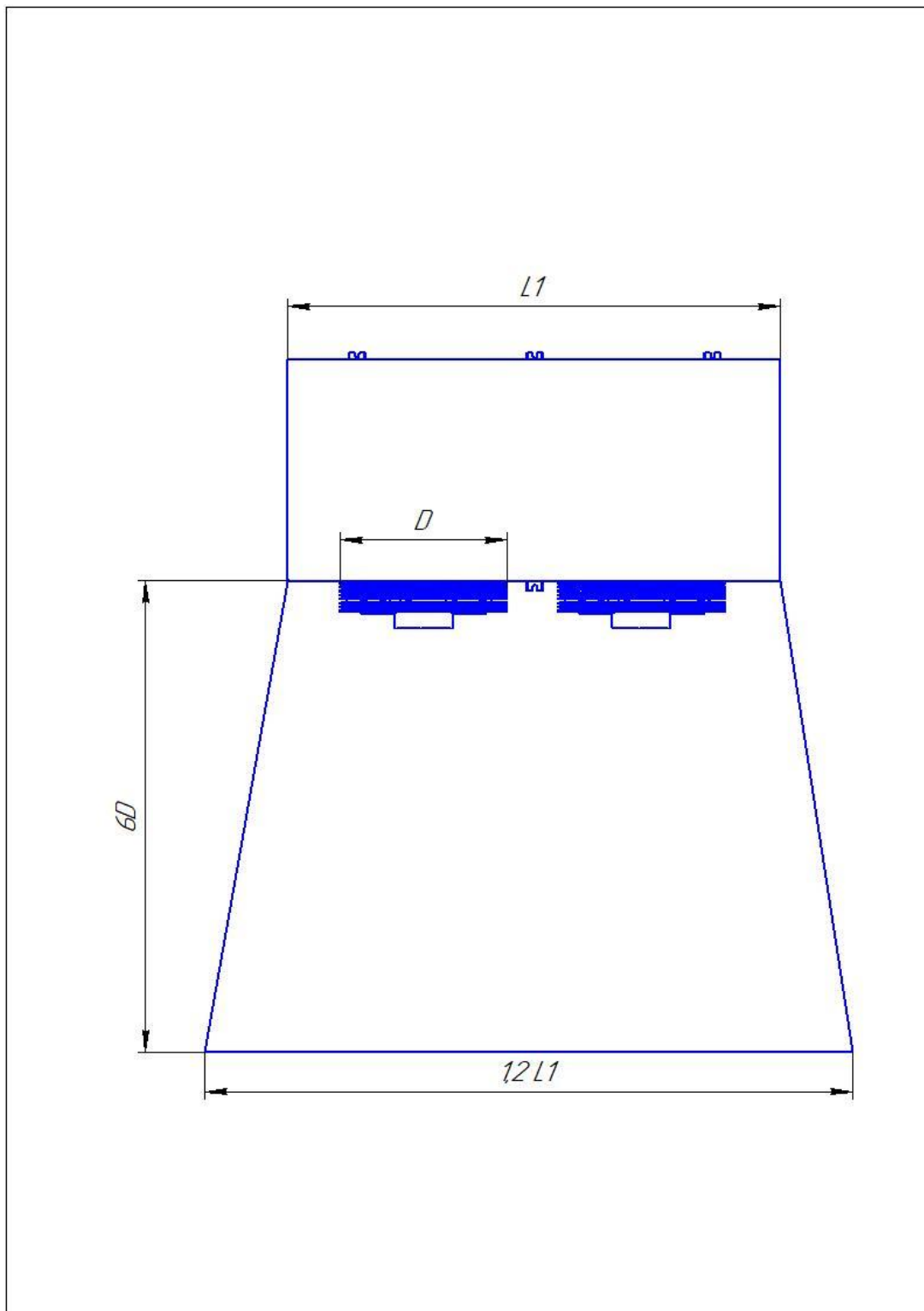
Рекомендации по монтажу оборудования по месту. Более одного изделия.





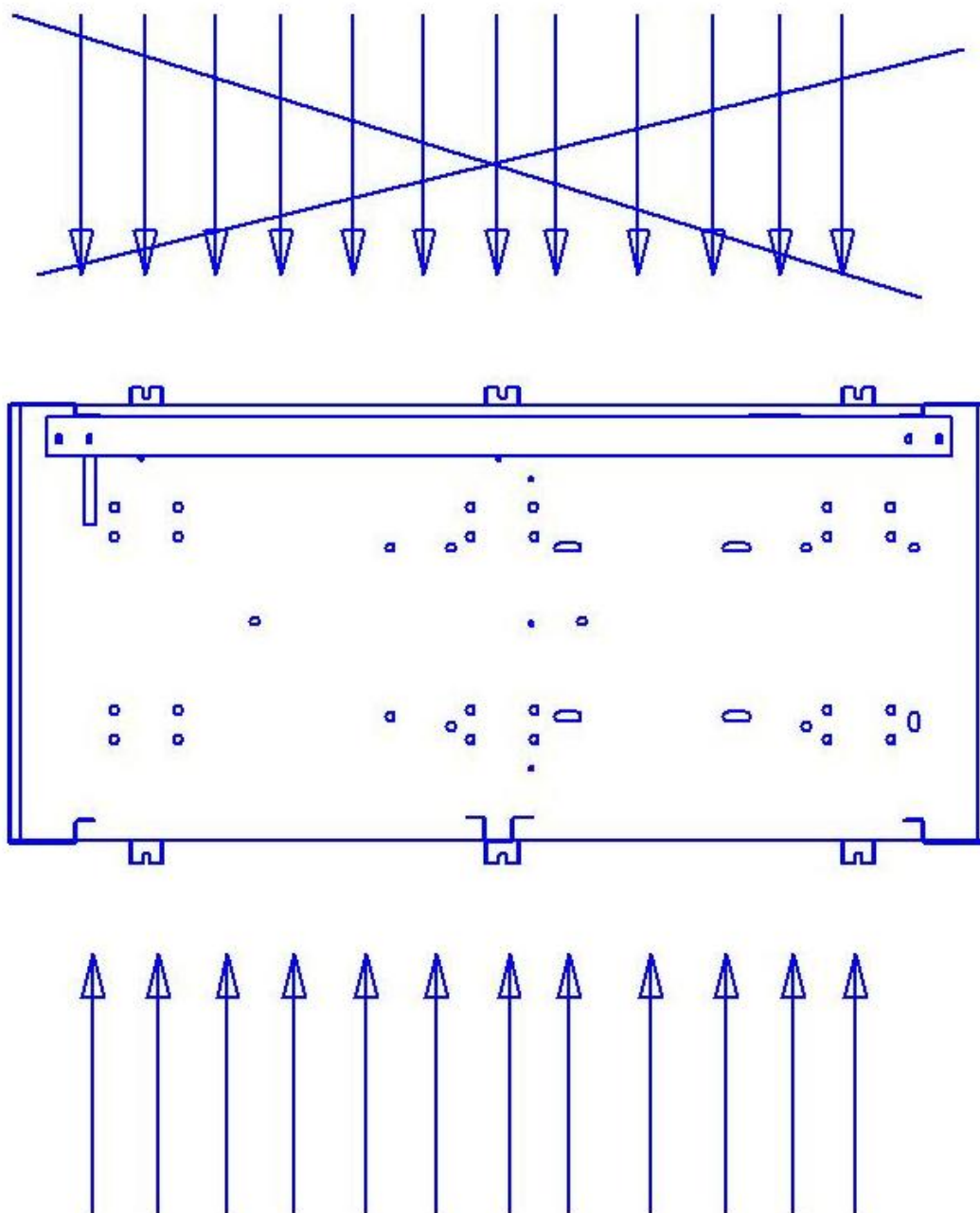
Допускается наличие лишь двух из трёх изображённых стен.

Рекомендации по монтажу оборудования по месту. Расположение предметов по направлению «факела» воздуха.



Расположение стен и прочих предметов вдоль указанной зоны не допускается.

Допускается сооружение антивандальной сетки с размером ячейки не менее 35x35 и толщиной проволоки не более 2 мм. Использование декоративных жалюзи по согласованию с заводом.



Осуществлять мойку при помощи струи воды под давлением согласно схеме при этом корректировать расход и давление по состоянию загрязнения. Не допускать замятие оребрения. Не допускается мыть с наружной стороны. Во время активного цветения пухообразующих растений допускается очистка конденсатора мягкой щёткой, при этом, не повреждая оребрение.

Модель	Наружный блок		Внутренний блок		Доза заправки, кг	Максимально допустимая длина для указанной дозы и диаметров трасс, м
	Вход, мм	Выход, мм	Вход, мм	Выход, мм		
Серия М и FT						
MCM 110	10	6	10	12	0,55	5
MCM 115	12	10	10	12	0,55	5
MCM 218	12	10	10	12	0,54	5
MCM 223 220	12	10	10	12	0,83	5
MCM 223 380	12	10	10	12	0,83	5
MCM 231 220	12	10	10	12	1,2	5
MCM 231 380	12	10	10	12	1,2	5
MCM 331	12	10	16	16	1,2	5
MCM 331FT	12	10	16	16	1,2	5
MCM 335	18	10	16	16	1,2	5
MCM 335FT	18	10	16	16	1,37	5
MCM 342	18	10	16	16	1,37	5
MCM 451*	18	10	16	16	5	10
MCM 451FT*	18	10	16	16	6	10
MCM 454*	22	12	16	16	5	10
MCM 454FT*	22	12	16	16	6	10
MCM 462*	22	12	16	16	5	10
MCM 462FT*	22	12	16	16	6	10
MCM 471*	22	12	16	22	5	10
MCM 471FT*	22	12	16	22	6	10
MCM 582*	22	12	16	22	8	15
MCM 582 FT*	22	12	16	22	9	15
MCM 588 *	22	12	16	22	8	15
MCM 588 FT*	22	12	16	22	9	15
MCM 5102 *	22	12	16	22	8	15
MCM 5102 FT*	22	12	16	22	9	15
MCM 6136*	28	12	22	35	8	15
MCM 6136 FT*	28	12	22	35	9	15
MCM 6159*	28	12	22	35	8	15
MCM 6159 FT*	28	12	22	35	9	15
MCM 6186*	35	16	22	42	8	15
MCM 6186 FT*	35	16	22	42	9	15
MCM 6200*	35	16	22	42	16	15
MCM 6200 FT*	35	16	22	42	18	15
LCM 108	12	10	10	12	0,44	5
LCM 109	12	10	10	12	0,44	5
LCM 210	12	10	10	12	0,83	5
LCM 316	16	10	16	16	0,9	5
LCM 316FT	16	10	16	16	1,1	5
LCM 324	16	10	16	16	1,02	5
LCM 324FT	16	10	16	16	1,2	5
LCM 434	22	12	16	16	1,1	5
LCM 434FT	22	12	16	16	1,3	5
LCM 443*	22	12	16	16	6	10
LCM 443FT*	22	12	16	16	7	10
LCM 447*	22	12	16	22	6	10

LCM 447FT*	22	12	16	22	7	10
Приложение №9 (продолжение)						
LCM 565	22	12	16	22	8	15
LCM 565 FT	22	12	16	22	9	15
LCM 583	22	12	16	22	8	15
LCM 583 FT	22	12	16	22	9	15
LCM 6131	22	12	22	42	16	15
LCM 6131 FT	22	12	22	42	18	15
LCM 6149	35	12	22	42	16	15
LCM 6149 FT	35	12	22	42	18	15
Серия Т						
MCM 110 T	10	6	10	12	2	5
MCM 215 T	12	10	10	12	2	5
MCM 218 T	12	10	10	12	2	5
MCM 223 220 T	12	10	10	12	2	5
MCM 223 380 T	12	10	10	12	2	5
MCM 331 T	12	10	16	16	2	5
MCM 335 T	18	10	16	16	2	5
MCM 451T	18	10	16	16	5	10
MCM 462T	22	10	16	16	5	10
MCM 571T	22	12	16	22	5	15
MCM 582T	22	12	16	22	5	15
MCM 588T	22	12	16	22	5	15
LCM 108 T	12	10	10	12	2	5
LCM 209 T	12	10	10	12	2	5
LCM 210 T	12	10	10	12	2	5
LCM 316 T	16	10	16	16	2	5
LCM 324 T	16	10	16	16	2	5
LCM 443 T	22	12	16	16	2	10
LCM 447 T	22	12	16	22	5	10
LCM 565 T	22	12	16	22	5	15
LCM 583 T	22	12	16	22	5	15
Серия GT и GT FT						
MCM 110 GT	10	6	12	18	2	5
MCM 115 GT	12	10	12	22	2	5
MCM 218 GT	12	10	12	22	2	5
MCM 223 GT 220	12	10	12	22	2	5
MCM 223 GT 380	12	10	12	22	2	5
MCM 231 GT 220	12	10	12	22	2	5
MCM 231 GT 380	12	10	12	22	2	5
MCM 331 GT	12	10	12	22	2	5
MCM 331 GT FT	12	10	12	22	3	5
MCM 335 GT	18	10	12	22	2	5
MCM 335 GT FT	18	10	12	22	3	5
MCM 342 GT	18	10	12	22	2	5
MCM 451 GT*	18	10	12	22	5	10
MCM 451 GT FT*	18	10	12	22	6	10
MCM 454 GT*	22	12	28	42	5	10
MCM 454 GT FT*	22	12	28	42	6	10
MCM 462 GT*	22	12	28	42	5	10
MCM 462 GT FT*	22	12	28	42	6	10
MCM 471 GT*	22	12	28	42	5	10
MCM 471 GT FT*	22	12	28	42	6	10
MCM 582 GT*	22	12	28	42	8	15
MCM 582 GT FT*	22	12	28	42	9	15
MCM 588 GT *	22	12	28	42	8	15

MCM 588 GT FT*	22	12	28	42	9	15
MCM 5102 GT *	22	12	28	42	8	15
MCM 5102 GT FT*	22	12	28	42	9	15
MCM 6136 GT *	28	12	28	42	8	15
MCM 6136 GT FT*	28	12	28	42	9	15
Приложение №9 (продолжение)						
MCM 6159 GT*	28	12	28	42	8	15
MCM 6159 GT FT*	28	12	28	42	9	15
MCM 6186 GT*	35	16	28	42	8	15
MCM 6186 GT FT*	35	16	28	42	9	15
MCM 6200 GT*	35	16	28	42	16	15
LCM 108 GT	35	16	12	18	2	5
LCM 109 GT	12	10	12	18	2	5
LCM 210 GT	12	10	12	18	2	5
LCM 316 GT	12	10	12	18	2	5
LCM 316 GT FT	16	10	12	18	3	5
LCM 324 GT	16	10	12	18	2	5
LCM 324 GT FT	16	10	12	18	3	5
LCM 434 GT	16	10	12	18	2	5
LCM 434 GT FT	22	12	12	18	3	5
LCM 443 GT *	22	12	12	22	5	10
LCM 443GT FT*	22	12	12	22	6	10
LCM 447 GT*	22	12	12	22	5	10
LCM 447 GT FT*	22	12	12	22	6	10
LCM 565 GT*	22	12	28	42	8	15
LCM 565 GT FT*	22	12	28	42	9	15
LCM 583 GT*	22	12	28	42	8	15
LCM 583 GT FT*	22	12	28	42	9	15
LCM 6131 GT*	22	12	28	42	16	15
LCM 6131 GT FT*	22	12	28	42	18	15
LCM 6149 GT*	22	12	28	42	16	15
LCM 6149 GT FT*	35	12	28	42	18	15

Габаритные размеры упаковки.

корпус I



1250x900x650

корпус II



1200x1150x650

корпус III



1250x900x780

корпус III (МСМ 342)



1350x1200x650

корпус IV

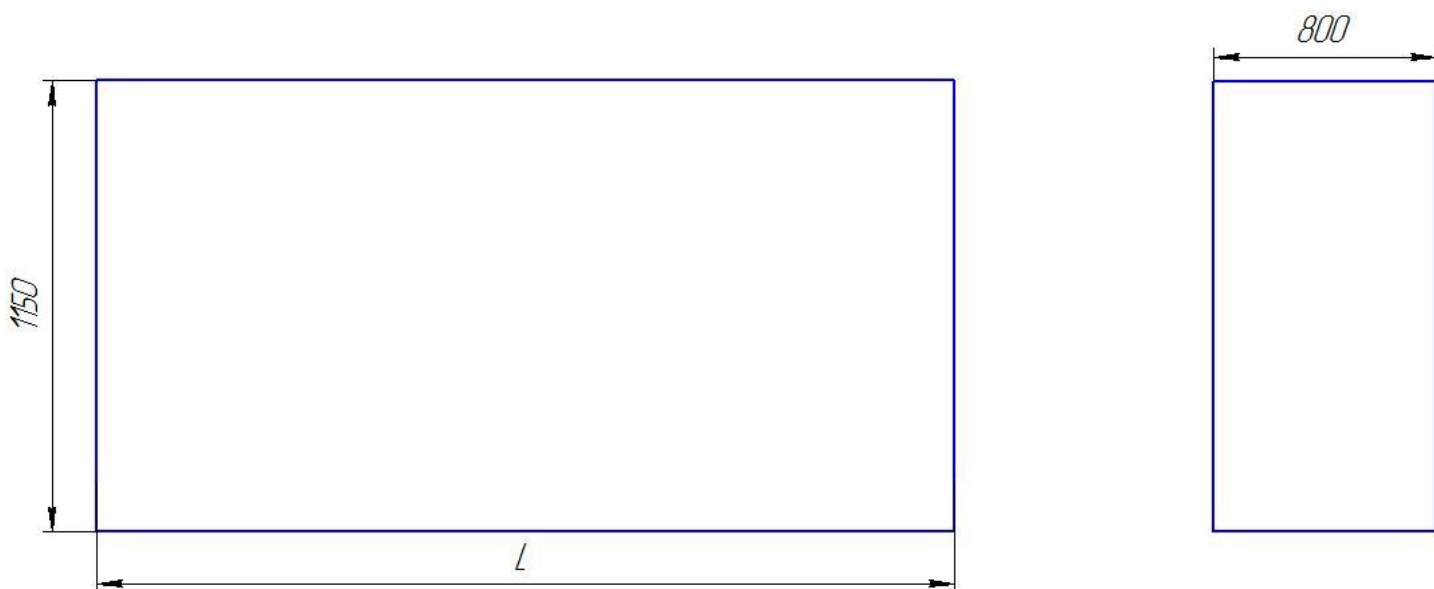


1450x1200x780

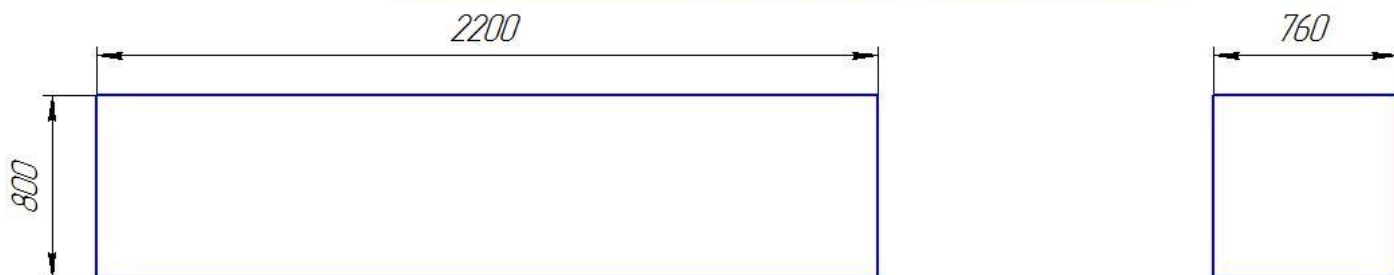
корпус IV (МСV 471; LCM 447)



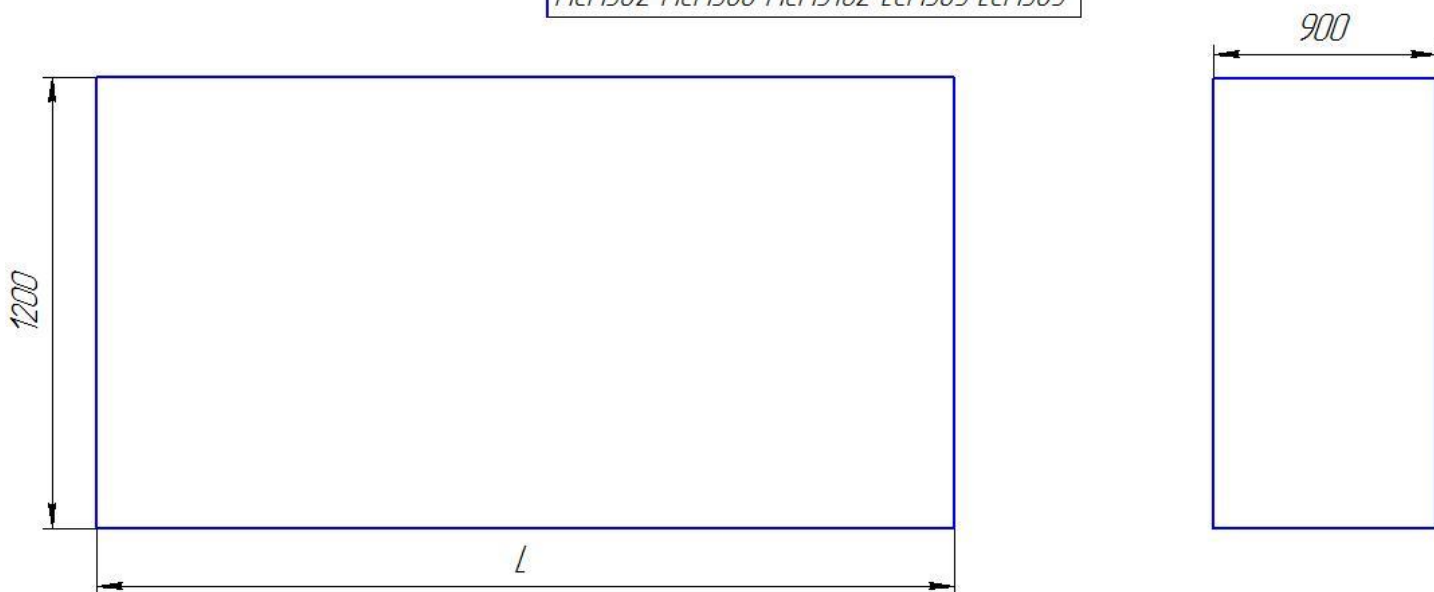
1450x1200x780



<i>Корпус агрегата</i>	<i>L, мм</i>
<i>MCM582 MCM588 MCM5102 LCM565 LCM583</i>	<i>1300</i>
<i>MCM6136 MCM6159 MCM6186 LCM6131 LCM6149</i>	<i>2300</i>



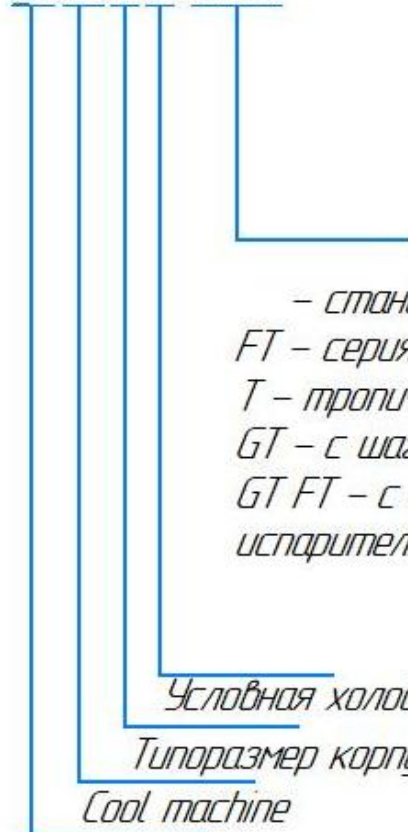
<i>Корпус воздухоохладителя</i>
<i>MCM582 MCM588 MCM5102 LCM565 LCM583</i>



<i>Корпус агрегата</i>	<i>L, мм</i>
<i>MCM6136 MCM6159</i>	<i>1400</i>
<i>MCM6186 LCM6131 LCM6149</i>	<i>1700</i>

Порядок маркировки изделия

MCM 218 GT FT



– стандартная серия

FT – серия с конденсатором ПТТО

T – тропическая серия

GT – с шагом испарителя 8,5 мм

GT FT – с конденсатором ПТТО и шагом испарителя 8,5 мм

Условная холодопроизводительность

Типоразмер корпуса

Cool machine

M – среднетемпературный

L – Низкотемпературный

Внимание!!! на некоторых моделях указаны величины питающего напряжения.

Важно!!! В случае добавления опций и создания кастомизированного продукта возможно добавление в название дополнительных литер, описывающих функциональность и конструктивные особенности изменений. В данном случае к настоящему паспорту добавляется лист с описанием.