

EAC

**Льдогенератор
ВУ модель Z_FT / Z_YT**



**ПАСПОРТ
РУКОВОДСТВО ПО ЭКСПЛУАТАЦИИ**

***Выражаем благодарность за приобретение оборудования
торговой марки Foodatlas!***

Компания Агроресурс производит под собственными торговыми марками **Foodatlas** и **AR** более 2000 наименований оборудования, в том числе миксеры, тестомесы, тестораскатки, тестоделители, тестоокруглители, лапшерезки, печи, расстойные шкафы, листы для выпечки, хлеборезки, упаковочное оборудование и многое другое.

Все оборудование имеет необходимую разрешительную документацию для использования в России и странах Таможенного союза, многое оборудование сертифицировано в соответствии с требованиями Европейского Союза (сертификат СЕ).

Подробную техническую информацию о оборудовании наши клиенты могут получить на сайте ***agrozavod.ru*** и в службе технической поддержки по телефону ***8(800)5555905***.

Вы приобрели технически сложное изделие, просим Вас внимательно ознакомиться с данным руководством по эксплуатации.

Завод-изготовитель оставляет за собой право вносить в конструкцию изделия не принципиальные изменения и усовершенствования без отражения их в настоящем руководстве (РЭ).

Завод-изготовитель:

CiXi Jirui Electric Appliance Co., LTD NINGBO CIXI IMPORT AND EXPORT HOLDINGS CO., LTD

Импортер:

ООО «Агроресурс», РФ, Челябинская Область, 454035, г. Челябинск, Свердловский тракт, дом 12, офис 4.

Телефон: +73512020135, факс: +73512020135

E-mail: agrozavod@agrozavod.ru

Содержание

Общая информация	2
Общие правила безопасности	4
Назначение. Область применения оборудования.	5
Технические характеристики	5
Конструкция и принцип действия	6
Детализовка	7
Сведения о квалификации обслуживающего персонала	9
Меры по обеспечению безопасности при эксплуатации	9
Монтаж и подготовка к работе. Порядок установки и подключения.	11
Требование к помещению и электропитанию	15
Правила эксплуатации	15
Техническое обслуживание	17
Критерии предельных состояний	20
Критические отказы. Действия персонала при появлении инцидента.	20
Параметры шума и вибрации	20
Консервация	21
Транспортировка и хранение	21
Утилизация	21
Назначенный срок хранения. Назначенный (установленный) срок службы.	22
Ремонт	22
Маркировка	23
Гарантии поставщика	23
Утилизация	25
Комплект поставки	25
Акт пуска льдогенератора в эксплуатацию	27
Учет выполнения тех обслуживания и текущего ремонта	28
Акт-рекламация	29
Талон на гарантийное обслуживание	30
Информация о продаже	32

Внимание:

- Убедитесь, что рабочее напряжение оборудования соответствует напряжению в сети (220В), проверьте установку устройства защитного отключения УЗО.
- Не трогайте силовую кабель мокрыми руками, в ином случае возможно поражение электрическим током.
- Не допускайте нахождения кабеля между стульями, креслами или иными предметами, которые могут оказать давление и повредить кабель.
- Если вы заметили повреждение силового кабеля, немедленно проведите его замену. В ином случае это может привести к поражению электрическим током или возгоранию.
- Установите соответствующую защиту питания или предохранитель в непосредственной близости от аппарата. Розетка должна соответствовать требованиям безопасности и иметь надежное заземление.
- Электропроводка должна соответствовать локальным характеристикам, чтобы быть уверенным, что оборудование выдержит максимальный ток. Несоответствие показателей может привести к возгоранию.
- Строго запрещено мыть оборудование открытым источником воды. Несоблюдение данного правила может привести к повреждению оборудования и человеческим травмам, возможно с летальным исходом.
- Неправильное подключение или неисправность вилки может привести к возгоранию.
- Если аппарат не используется или используется при неблагоприятных погодных условиях отключайте аппарат от источника питания, чтобы предотвратить аварийные ситуации.
- Не допускайте детей, людей с ограниченными возможностями и неавторизованный персонал к работающему аппарату, чтобы избежать их контакта с оборудованием, что может привести к травмам и летальному исходу.
- Если аппарат не используется, выньте вилку из розетки, или отключите подачу электроэнергии во избежание аварийных ситуаций. Все работы по техническому обслуживанию должны быть проведены квалифицированным персоналом и только после отключения оборудования от источника питания. В случае неисправности оборудования не разбирайте его самостоятельно. Ремонт должен проводиться профессиональным работником.
- На проведение электрической установки и технического обслуживания требуется специальное разрешение.
- Примите меры по защите оборудования от дождя и влаги.

- Запрещено размещать оборудование в агрессивной атмосфере.
- Не допускайте тряски оборудования.
- Не храните оборудование в перевернутом виде.
- **Предупреждение!** Для вашей безопасности корпус изделия должен быть заземлен.
- Устанавливается на устойчивом горизонтальном основании, на расстоянии не менее 100 мм от стен, пандусов, ступеней, прочего оборудования.
- **Внимание!** Допуск к работе на данном оборудовании возможен только после ознакомления с настоящим руководством по эксплуатации и прохождения инструктажа по технике безопасности.

Назначение. Область применения оборудования.

1. Льдогенератор ВУ модель Z_FT разработан для промышленного использования и применяется в:
 - кухонных помещениях для персонала в магазинах, офисах и других рабочих зонах;
 - фермерских домах
 - в отелях, мотелях и иных жилых зонах для гостей;
 - ресторанной индустрии.

2. Льдогенератор ВУ модель Z_FT производит пищевой лед в форме кубика весом 10 г., Льдогенератор ВУ модель Z_УТ производит пищевой лёд в форме трубки весом 10 г., лед используется для охлаждения напитков, приготовления десертов, подачи блюд. Это оборудование незаменимо для ресторанов, кафе, баров и уличной торговли.

Оборудование соответствует требованиям технического регламента ТР ТС 004/2011 «О безопасности низковольтного оборудования».

Оборудование соответствует требованиям технического регламента ТР ТС 020/2011 «Электромагнитная совместимость технических средств».

Оборудование соответствует требованиям технического регламента ТР ТС 010/2011 «О безопасности машин и оборудования».

Технические характеристики

Данное оборудование надежное, безопасное и отвечает требованиям гигиены. Основные технические характеристики и параметры приведены в Таблице 1.

Таблица 1

Модель	Напряжение, мощность	Продукт	Производительность	Вес	Габариты
BY-Z25FT	220V/50Hz 390 Вт..	Кубик около 10 г	25 кг./сут.	25 кг.	480*395*560мм.
BY-Z45FT	220V/50Hz 495 Вт.	Кубик около 10 г	45 кг./сут.	27 кг.	480*395*560мм.
BY-Z30YT	220V/50Hz 390 Вт.	Трубка около 10 г	30 кг./сут.	25 кг.	480*395*560мм.

6

Конструкция и принцип действия

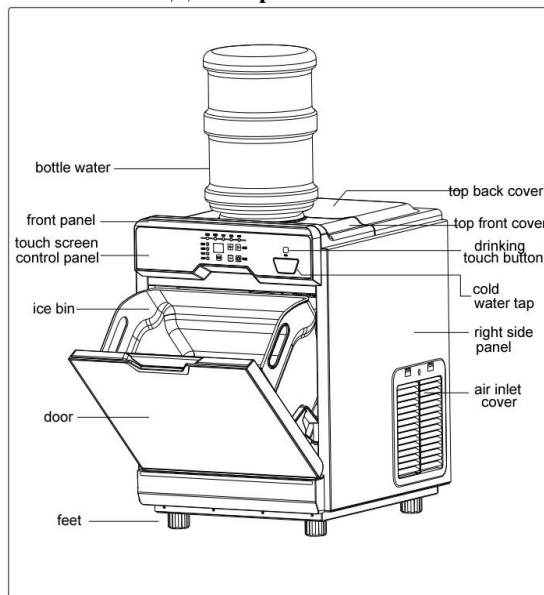
Для создания данной льдогенератора был подобран специальный материал и использованы лучшие технологии. Пищевая сталь, техника хромирования и окрашивания.

Все детали и конструкции машин (оборудования) разработаны и изготовлены с учетом требований межгосударственных стандартов по технике безопасности.

Принцип действия льдогенератора — это холодильная установка для производства льда. Генератор льда забирает тепло от воды, поступающей на испаритель, за счет кипения (расширения и потери энергии) в нём жидкого хладагента. Энергия, которую потеряла вода, передалась хладагенту. Компрессор, всасывая газ, сжимая его и нагревая далее, передает это тепло и энергию совершенной своей работы в конденсатор. Затем конденсатор сбрасывает тепло (энергию) в окружающую среду, за счет конденсации хладагента (перехода его в жидкое состояние

ВНИМАНИЕ: ЛЕД НЕ ДОЛЖЕН ХРАНИТЬСЯ В БУНКЕРЕ ДЛЯ ЛЬДА, В ПРОТИВНОМ СЛУЧАЕ, ПРИ ДЛИТЕЛЬНОМ ПРОСТОЕ, ЛЕД РАСТАЕТ И ВОДА И ВЫТЕЧЕТ ИЗ ЛЬДОГЕНЕРАТОРА

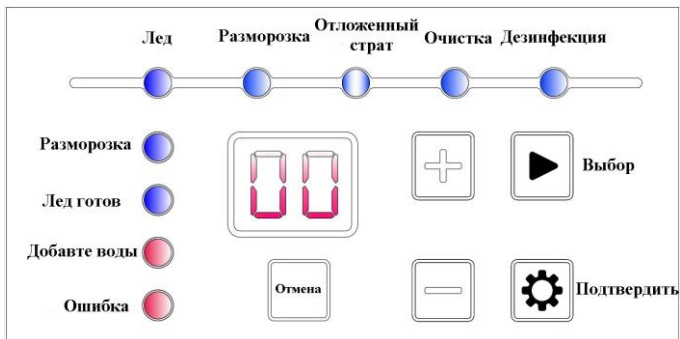
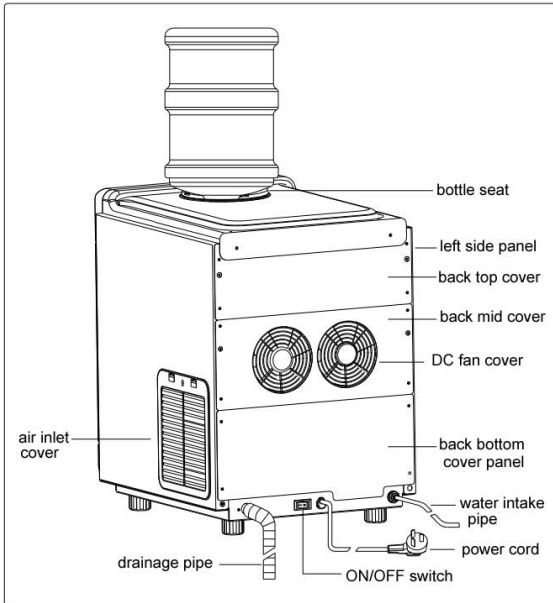
Деталировка



7

Built-in tank cover- крышка бака
 Front panel- передняя панель
 Transparent window- смотровое окошко
 Ice bin- бункер для льда
 Door- дверь
 Anti-slip feet- противоскользящие ножки
 Top back panel- верхняя задняя панель
 Tank shell- кожух бака
 Control panel- панель управления
 Cold water dispenser- диспенсер питьевой воды
 Right side panel- правая боковая панель
 Air inlet cover- решетка воздухозаборника

Left side panel- левая боковая панель
 Back upper cover- верхняя задняя крышка
 Back mid panel- задняя центральная панель
 DC fan cover- крышка вентилятора постоянного тока
 Back bottom panel- задняя нижняя панель
 Water intake pipe- трубка подачи воды
 Drainage pipe- трубка слива
 On/off switch- включение/отключение прибора
 Power cord- кабель питания



Сведения о квалификации обслуживающего персонала

К работе на данном оборудовании допускаются лица, прошедшие обучение по программе технического минимума и инструктаж по технике безопасности, изучившие настоящее руководство по эксплуатации и региональные правила безопасности, а также ознакомленные с принципом действия оборудования, его конструкцией и получившие навыки для обеспечения нормальной работы оборудования.

Руководство по эксплуатации предназначено для обслуживающего персонала и работников ремонтных предприятий в целях изучения конструкции оборудования, правил эксплуатации, технического обслуживания, условий монтажа, регулирования и обкатки.

Меры по обеспечению безопасности при эксплуатации

ВАЖНО: Устройство должно быть размещено на ровной плоской поверхности во избежание опасности.

1. Прибор используется в домашнем хозяйстве и должен располагаться в хорошо вентилируемом месте поодаль от иных объектов. Расстояние от любой из 4 стенок прибора до другого объекта или стены должно быть не менее 15см.

2. Соблюдайте меры предосторожности при работе с электрическими приборами во избежание травм, пожара, удара электрическим током или повреждения имущества.

3. Не пользуйтесь прибором, если кабель поврежден.

4. Присоединяйте прибор только к поляризованным розеткам. Избегайте подключения иных приборов с ту же розетку. Вилка должна быть полностью вставлена в розетку.

5. Не располагайте прибор и его кабель вблизи горючих материалов. Не накрывайте кабель. Не погружайте в воду.

6. Не рекомендуется использовать удлинители, так как они могут перегреваться и приводить к возгоранию. Если необходимо использовать удлинитель, то убедитесь, что его размер не менее 1,4мм с номиналом 1875 Ватт.

7. Отключите прибор из сети перед чисткой или ремонтом.

8. Внимательно следите за прибором, если рядом находятся дети.

9. Не используйте прибор вне помещения. Избегайте попадания прямых солнечных лучей. Следите, чтобы расстояние от стенок прибора до стены было не менее 13 см.

10. Не используйте иные жидкости, кроме воды, для изготовления льда.

11. Не используйте горючие жидкости для очистки прибора. Пары могут вызвать отравление или спровоцировать взрыв.

12. Не переворачивайте прибор.
 13. В зимний период оставьте прибор на несколько часов при комнатной температуре перед подключением в сеть.
 14. Прибор должен быть заземлен. Для снижения риска удара электрическим током вилка снабжена тремя контактами, которые подходят к стандартной трех-контактной розетке.
 15. Подключите прибор к специальной, правильно установленной и заземленной розетке. Подключение и заземление должно осуществляться сертифицированным электриком.
 16. Пенящиеся материалы внутри являются горячими и должны располагаться вдали от огня.
 17. Запрещается тянуть за кабель, чтобы отсоединить вилку. Тянуть только за вилку.
 18. Если Вы хотите помыть, отремонтировать или переместить оборудование, сначала вытащите вилку из розетки.
 19. Пожалуйста, не прикасайтесь к выключателю или вилке мокрыми руками.
 20. Не использовать машину вблизи умывальника или влажных поверхностей.
 21. Не передвигайте аппарат во время его работы.
 22. Не трогайте вилку и провод питания, если на них имеются капли воды: это может избежать поражения электрическим током.
 23. Неважно, собираетесь ли вымыть аппарат или провести техническое обслуживание, сначала необходимо отключить электропитание и вынуть вилку из розетки. Не допускайте, чтобы аппарат работал вхолостую длительное время.
 24. Нельзя мыть аппарат водой из шланга, т.к. это может привести к попаданию воды на электрические узлы и детали внутри корпуса и вывести оборудование из строя. Короткое замыкание и поражение электрическим током. Не следует мыть электрическую коробку под струей воды или замачивать ее в воде для очистки.
 25. Во время грозы следует отключить питание. Иначе может произойти повреждение аппарата в результате удара молнии.
 26. Не храните огнеопасные предметы в непосредственной близости от изделия. Температура окружающей среды должна быть ниже 45° С, влажность не должна превышать 85 %.
 27. Не разбирайте и не переоборудуйте аппарат.
 28. Запрещается класть на поверхность льдогенератора любые предметы, находиться посторонним лицам вблизи работающей льдогенератора, осматривать механизмы включенного в сеть оборудования.
 29. При обнаружении неисправности в работе оборудования необходимо отключить электропитание и до устранения неисправности машину не включать.
 30. При возникновении пожара необходимо выполнять следующие требования
-

пожарной безопасности:

- немедленно обесточить машину;
- вызвать пожарную службу;
- принять меры к тушению пожара.

Категорически запрещается тушить электрооборудование, находящееся под напряжением, водой.

Не эксплуатировать прибор при:

- некорректной работе;
- повреждении или падении;
- повреждении питающего кабеля или штекера.

Монтаж и подготовка к работе. Порядок установки и подключения.

1. При монтаже, подготовке к работе, эксплуатации, техническом обслуживании и ремонте, наряду с соблюдением требований безопасности, изложенных в настоящем руководстве, необходимо строго соблюдать региональные правила безопасности, правила безопасности, действующие на предприятиях, соблюдать правила безопасности при работе с электрическим оборудованием.

2. Перед распаковыванием необходимо осмотреть упаковку и убедиться в ее целостности. После распаковки следует произвести наружный осмотр льдогенератора и проверить комплектность.

3. Оборудование поставляется в собранном виде. При получении оборудования необходимо проверить комплектность, удалить консервационную смазку и очистить от пыли и грязи. В случае обнаружения некомплектности или ненадлежащего качества оборудования, получатель обязан вызвать представителя предприятия-изготовителя, оформить акт-рекламацию.

4. Перед выпуском с завода аппарат проходит процедуру пробного запуска и отгружается после проведения регулировки. При транспортировке может произойти ослабление крепления деталей, поэтому после вскрытия упаковки необходимо провести полную проверку подвижных частей, чтобы избежать нежелательных последствий при запуске оборудования.

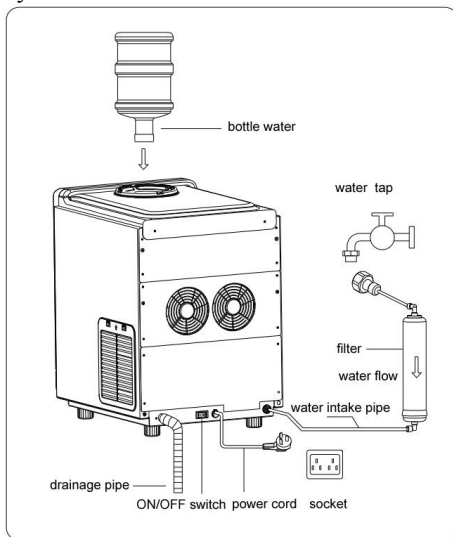
5. Найдите место для льдогенератора, которое защищено от прямых солнечных лучей и других источников тепла (например, плита, печь, радиатор). Поставьте льдогенератора на ровную поверхность. Убедитесь, что между задней и боковыми сторонами льдогенератора и стеной есть не менее 13см..

6. Оставьте на 1 час перед первым включением для адаптации хладагента.

7. Подключение электрооборудования произвести в соответствии со схемой. Аппарат должен быть заземлен согласно «Правил устройства электроустановок» (ПУЭ), «Правил техники безопасности при эксплуатации электроустановок потребителей» (ПТБ), «Правил технической эксплуатации электроустановок потребителей» (ПТЭ). Внутри провода электропитания находится желто-зеленый двухцветный провод заземления, этот провод, во избежание аварии и поражения током, необходимо присоединить к надежному заземлению, соединить заземление с внешним контуром заземления помещения. Заземление осуществляется электропроводом, проложенным в трубах и сечением для меди не менее 2,5мм², для алюминия 4мм².
8. Прокладку проводов от аппарата до электросети следует проводить в трубах. Также следует установить устройство автоматической защиты с видимым устройством мгновенного отключения от сети, устройство защитного отключения приобретается и устанавливается потребителем самостоятельно. Внешний корпус аппарата обязательно должен быть заземлен во избежание несчастных случаев, связанных с электричеством.
9. Подключить оборудование к инженерным сетям, согласно схеме подсоединения прибора (Рисунок 1). 12
- ВНИМАНИЕ:** прибор может подключаться только к источнику питьевой воды через фильтр. Давление должно быть 0,1-0,8 МПа, если давление выше 0,8 МПа, следует установить регулировочный клапан. Поскольку вода сливается под действием собственного веса, дренажная труба должна иметь достаточную высоту или перепад.
10. Удалите все внешние и внутренние упаковочные материалы. Убедитесь, что в комплект поставки входят совок для льда, выпускная трубка, фильтр и инструкция пользователя. Если какие-либо детали отсутствуют, обратитесь в нашу службу поддержки. Оставьте на 24 часа до включения в сеть после распаковки.
11. Протрите внутреннюю поверхность теплой водой и мягкой тканью или очистите устройство с помощью функции самоочистки.

Фильтр, водозаборная труба, дренажная труба и ложка входят в стандартную комплектацию прибора.

Рисунок 1



Connect the water tap-соединение с водопроводным краном

Filter- фильтр

Water flow- поток воды

Intake pipe ¼- ввод воды

Drainage pipe- трубка слива

On/off switch- включение/выключение прибора

Power cord- кабель питания

Earthed socket- заземленная розетка

12. Порядок подключения подачи воды и дренажной трубы

(1) Уберите заглушку с водозаборной трубы, установите водопроводную трубку, закрепите синий зажим в месте соединения.

- См Рисунок 2.

(2) Присоедините фильтр к питьевому крану

- Примечание: разные источники воды

- А: Если в качестве источника используется бутилированная вода, поместите бутылку в верхнее отверстие для бутылок. Не забывайте регулярно пополнять воду.

- В: Если в качестве источника используется водопровод, то просто подсоедините трубку к крану.

Filter installation- установка фильтра

Filter connection- Присоединение фильтра

Connector and pipe connection- коннектор и соединительная трубка

1 Take the blue clip down- снимите голубой зажим

2 Cut the pipe to flate and insert the pipe into the connector until it was inserted into the inside seal- Подрежьте трубку. Вставьте ее в разъем коннектора, пока она не дойдет до уплотнения.

3 Put the blue clip into the slot of the connector- Наденьте голубой зажим на место соединения

4 Installation finished- Установка завершена

Filter installation- Установка фильтра

Water tap connector- Соединение с водопроводным краном

Water intake connector- Водозаборный разъем

Требования к помещению и электропитанию

Поверхность пола должна быть ровной и не скользкой.

Помещение, где устанавливается аппарат, должно быть оборудовано внешним контуром заземления, иметь подвод однофазного переменного тока напряжением 220В, частотой 50Гц с рабочей нейтралью и провод заземления, соединенным с общим контуром заземления помещения (1NPE ~50Гц 220В, 50Гц – один провод фазы плюс рабочая нейтраль, плюс защитный провод заземления), рассчитанным на максимальную нагрузку (мощность) аппарата.

Номинал предохранителя на плате должен быть более 10А.

Колебания напряжения не должны превышать $\pm 10\%$, в противном случае должен быть установлен стабилизатор

Правила эксплуатации

ВНИМАНИЕ:

1. Прибор для производства и хранения льда. Пожалуйста, следуйте приведенным ниже инструкциям:

Пожалуйста, вымойте руки перед тем, как взять лед ложкой.

Не храните в бункере ничего, кроме льда.

Пожалуйста, очистите бункер для льда перед использованием, поддерживайте

чистоту ложки для льда с помощью моющего средства. Закройте дверцу после того, как набрали лед.

2. Приведенным ниже инструкции относятся ко всем типам приборов:

Высокая влажность окружающей среды увеличивает риск коротких замыканий или поражения электрическим током

Не отключайте машину путем извлечения вилки из розетки.

Следует ограничить эксплуатацию прибора лицами (в том числе детьми) с ограниченными физическими, сенсорными или умственными способностями или недостатком опыта или знаний, особенно если они находятся без присмотра и не ознакомлены с руководством пользователя.

1) Эксплуатация

Убедитесь, что:

① Кран открыт

② Дренажная труба уже соединена с баком для сточных вод или сливом

③ Вилка подключена к розетке

2) ДОЛГОСРОЧНОЕ ХРАНЕНИЕ

① Выключите машину и выньте вилку из розетки.

② Закройте кран и отсоедините водозаборную трубу.

③ Удалите весь лед, слейте всю воду

④ Очистите емкость для льда и емкость для воды и вытрите насухо

тканью.

ВКЛЮЧЕНИЕ ПИТАНИЯ:

нажмите красный выключатель ВКЛ / ВЫКЛ на задней панели льдогенератора, светодиодный экран и индикатор загорятся на 1 секунду, и раздастся однократный зуммер. Льдогенератор начнет проверку уровня воды, если воды не достаточно для изготовления льда, то прибор потребует дозаправки воды и перейдет в режим ожидания с отображением на экране значка «-».

**ПРИМЕЧАНИЕ: ВСЕ СЕНСОРНЫЕ КНОПКИ БУДУТ НЕДОСТУПНЫ
ДЛЯ НАЖАТИЯ, ЕСЛИ В ПРИБОРЕ НЕТ ВОДЫ.**

КРАТКОЕ ОПИСАНИЕ ФУНКЦИЙ:

Выберите одну из функций "ЛЁД", "РАЗМОРОЗКА", "ОТЛОЖЕННЫЙ СТАРТ", "ОЧИСТКА", "ДЕЗИНФЕКЦИЯ" с помощью кнопки выбора в режиме ожидания. Загорится индикатор выбранного режима. Кнопкой ПОДТВЕРДИТЬ подтвердите выбранный режим. Функция сбросится через 10 сек, если не нажать кнопку ПОДТВЕРДИТЬ. Удерживайте кнопку ПИТЬ в течение 3 сек для выбора функции диспенсера холодной воды.

ВЫБОР РЕЖИМА:

1. **Производство льда:** нажмите кнопку **ВЫБОР** для выбора режима изготовления льда, нажмите **ПОДТВЕРДИТЬ**, загорится индикатор "ЛЕД". Начнет производство льда, и будет мерцать «00» в течение 12 секунд, затем покажется обратный отсчет времени приготовления льда. По истечении этого времени загорится индикатор "РАЗМОРОЗКА", снова начнет мерцать «00» на экране. Кубики льда упадут через 10 секунд, и начнется следующий цикл производства льда.

2. с помощью кнопок "+" и "-" выберите время приготовления льда от 5 до 10 мин.

ПРИМЕЧАНИЕ: для первого цикла время производства устанавливается автоматически в зависимости от температуры окружающей среды.

3. Выберите режим "РАЗМОРОЗКА" для отделения льда от испарителя, загорится индикатор "РАЗМОРОЗКА".

4. **"ОЧИСТКА:** Выберите режим очистки в режиме ожидания. загорится индикатор очистки. Начнется режим очистки длиной в 5 мин. Обратный отсчет времени будет отображаться на экране.

5. **"ОТЛОЖЕННЫЙ СТАРТ":**

1) Когда прибор подключен к сети, но находится в состоянии Выкл, выберете "ОТЛОЖЕННЫЙ СТАРТ" и кнопками "+"/"-", установите время автоматического включения. затем нажмите кнопку **ПОДТВЕРДИТЬ**. Прибор перейдет в режим производства льда после истечения заданного времени.

2) Когда прибор находится в режиме производства, выберете "ОТЛОЖЕННЫЙ СТАРТ" и кнопками "+"/"-", установите время автоматического выключения. затем нажмите кнопку **ПОДТВЕРДИТЬ**. Прибор отключится после истечения заданного времени.

ПРИМЕЧАНИЕ: Функция сбросится через 10 сек, если не нажать кнопку **ПОДТВЕРДИТЬ**.

6. **ОТМЕНА:**

Долгое нажатие кнопки **ОТМЕНА** в течение 1сек во время цикла производства льда и в режиме ожидания остановит производство льда и отменит функцию накопления. При этом сначала отменит функцию накопления, а затем остановит цикл производства льда. Затем прибор войдет в режим ожидания.

ПРИМЕЧАНИЕ: Компрессор войдет в режим переключения на резерв на 3мин, после этого прибор откроется.

7. **ПИТЬ:**

1) Выдвижение питьевого крана:

Нажимайте кнопку **ПИТЬ** в течение 1 сек , питьевой кран выдвинется наружу.

2) Пить:

Нажмите чашкой или любой другой емкостью на рычаг, который выдвинется вместе с краном. Начнется подача воды.

3) Убрать питьевой кран:

Нажмите кнопку ПИТЬ, питьевой кран уберется обратно, индикатор питьевого режима погаснет.

Техническое обслуживание

1) Очистите прибор внутри и снаружи

ПРИМЕЧАНИЕ: отключите вилку перед чисткой или обслуживанием

Ежегодно проверяйте и очищайте конденсатор для обеспечения нормальной работы прибора.

Не используйте спирт для чистки стенок льдогенератора, так как это может привести к повреждению пластиковых поверхностей.

а) еженедельно очищайте внешние поверхности прибора с помощью мощного средства

б) очищайте ложку еженедельно

Поместите ее в моющее средство не менее чем на 3 мин.

в) очищайте контейнер для хранения льда еженедельно

Откройте дверь и удалите весь лед.

Очистите бункер для льда и внутренние стенки мощным средством, затем ополосните его водой.

Устранение неисправностей:

1) Нет льда

Описание	Проверить	Возможные причины	Решение
Прибор не работает	Проверьте кабель	Вилка не подключена к розетке	Подключите вилку к розетке
	Предохранитель платы	Предохранитель сгорел или поврежден	Замените предохранитель
	Бункер для льда	Бункер заполнен	Удалите лед из бункера
	Подключение к сети	Нет или низкое напряжение	Свяжитесь с технической службой
	Подключение воды	Нет воды или слабый напор	Проверьте источник подачи воды и давление в нем
	Впускной клапан	Впускной клапан сломан	Замените клапан
	Бесконтактный переключатель	Бесконтактный переключатель сломан	Замените переключатель

Компрессор не работает или внезапно остановился	Подключение к сети	Низкое напряжение	Свяжитесь с технической службой
	Подача воздуха	Подача воздуха забилась	Убедитесь, что пространство вокруг льдогенератора составляет не менее 15 см от любых предметов.
	Конденсатор	Слишком много пыли	Очистите конденсатор
	Хладагент	Протечка хладагента	Свяжитесь с сервисной службой
	Компрессор	Соединительный провод поврежден	Свяжитесь с сервисной службой
Утечка воды	Подача воды	Не затянут разъем подачи	Затяните соединение подачи воды
	Входная или выходная труба	Повреждены	Замените трубу

2) Снижение показателей работы

Описание	Проверить	Возможные причины	Решение
Слишком долгое изготовления льда	Давление воды	Низкое давление воды	Проверьте источник воды
	Температура воды	Температура воды слишком высокая	Перейдите на источник воды с более низкой температурой
	Температура окружающей среды	Температура окружающей среды слишком высокая или слишком низкая	Перейдите на источник воды с более низкой/высокой температурой
	Хладагент	Утечка хладагента	Свяжитесь с сервисной службой
Производительность кубиков льда низкая, а кубик льда слишком	Конденсатор	Плохая вентиляция вследствие скопления пыли	Очистите конденсатор
	Водяной насос	Водяной насос сломан	Замените насос
	Температура	Температура воды	Перейдите на источник

тонкий	окружающей среды	относительно высокая	воды с более низкой температурой
	Подача воздуха	Подача воздуха забилась	Убедитесь, что пространство вокруг льдогенератора составляет не менее 15 см от любых предметов.

Критерии предельных состояний

Критерии предельных состояний льдогенератора, при наличии которых потребителем должно быть принято решение о нецелесообразности или недопустимости дальнейшей эксплуатации или невозможности, или нецелесообразности восстановления до работоспособного состояния:

- отказ одной или нескольких составных частей, восстановление или замена которых невозможна на месте эксплуатации (должны выполняться на предприятии изготовителе);

- предельные состояния составных частей льдогенератора, которые приводят к прекращению (полному или частичному) функционированию льдогенератора или выходу ее показателей качества за установленные нормы;

- повышение установленного уровня текущих (суммарных) затрат на техническое обслуживание и ремонт и другие признаки, определяющие экономическую целесообразность дальнейшей эксплуатации.

20

Критические отказы. Действия персонала при появлении инцидента.

Ошибочные действия персонала, которые могут вызвать отказ льдогенератора:

- включение льдогенератора без подвода и подачи воды;
- обслуживание, ремонт и санитарная обработка льдогенератора при включенном электропитании;
- чистка льдогенератора металлическими и острыми предметами;
- мойка льдогенератора струей воды.

Действия персонала при появлении каких-либо признаков ненормальной работы льдогенератора:

Перевести переключатель в положение OFF с последующим полным отключением электропитания путем отсоединения вилки от розетки.

Параметры шума и вибрации

Уровень шума, создаваемый машиной на рабочем месте в производственном помещении, не превышает 80 дБ по ГОСТ 12.1.003-83 и СН 2.2.4/2.1.8.562-96.

Уровень виброускорения, создаваемый аппаратом на рабочем месте в производственном помещении, не превышает 100 дБ (виброскорость не превышает 92 дБ) по ГОСТ 12.1.012-90 и СН 2.2.4/21.8.566-96.

Предельно допустимый уровень напряженности электрического поля, создаваемый машиной на рабочем месте в производственном помещении, не превышает 5 кВ/м согласно ГОСТ 12.1.002-84 и СанПин 2.2.4.1191-03 «Санитарные нормы и правила выполнения работ в условиях воздействия электрических полей промышленной частоты (50 Гц)».

Консервация

- Консервация льдогенератора допускается с использованием штатной упаковки, либо должна производиться в соответствии с ГОСТ 9.014-78 по варианту защиты ВЗ-1 с применением упаковочных средств УМ-1, внутренней упаковки ВУ-1. Консервация должна обеспечивать сохранность аппарата при транспортировке и в течение гарантийного срока. По истечении гарантийного срока потребитель должен произвести переконсервацию оборудования.

21

Транспортировка и хранение

- Данное оборудование можно транспортировать любым видом транспорта в соответствии с предупредительными надписями на таре, а также с правилами, действующими на конкретном виде транспорта.

- При погрузке и транспортировании оборудование нельзя кантовать и подвергать ударам.

- Перемещать транспортную тару по наклонной поверхности, соблюдая требования «ВЕРХ» под углом не более 15%.

- Транспортировка льдогенератора железнодорожным и автомобильным транспортом должна производиться по группе условий хранения 8 ГОСТ 15150-69 в крытых транспортных средствах.

- После транспортировки льдогенератор должен быть работоспособным и не иметь повреждений.

- Льдогенератор должен храниться в транспортной упаковке в складских помещениях, обеспечивающих защиту от воздействия атмосферных осадков и механических повреждений. Условия хранения упакованного оборудования должны соответствовать группе Л по ГОСТ 15150-69.

- Хранение льдогенератора в транспортной упаковке должно обеспечивать его сохранность в течении гарантийного срока.

- Хранение на открытых площадках не допускается. Срок хранения с момента изготовления без переконсервации — 12 месяцев.

Утилизация

В случае утилизации оборудования необходимо разделить все части по виду материала и утилизировать в соответствии с нормами действующего законодательства.

Удалите смазочную жидкость из корпуса; смазочная жидкость должна быть утилизирована отдельно, согласно действующему законодательству по охране окружающей среды.

Необходимо обратиться в компанию, занимающуюся утилизацией производственного оборудования согласно действующему законодательству.

Назначенный срок хранения. Назначенный (установленный) срок службы.

Назначенный срок хранения льдогенератора не более 24 месяцев со дня изготовления при соблюдении условий хранения. При превышении назначенного срока хранения требуется произвести распаковывание льдогенератора для оценки технического состояния (производится либо изготовителем – при хранении на заводе-изготовителе, либо организацией, владеющей данным оборудованием). После проведения оценки технического состояния составляется акт и принимается решение о направлении в ремонт или вводе в эксплуатацию, о списании, либо установки нового назначенного срока хранения равного предыдущему.

Назначенный (установленный) срок службы. Предотвращение использования не по назначению.

Установленный (назначенный) срок службы 24 месяца со дня продажи эксплуатирующему предприятию (индивидуальному предпринимателю, пользователю).

По истечении назначенного срока службы оборудование необходимо вывести из эксплуатации для проведения анализа технического состояния. После чего принимается решение о ремонте, списании, либо установлении нового назначенного срока службы.

Анализ технического состояния льдогенератора и принятие решения о ремонте, списании, установлении нового назначенного срока службы принимает организация, эксплуатирующая машину.

Для предотвращения использования не по назначению должна быть установлена краткая инструкция по использованию с указанием предназначенных

для переработки продуктов и режимов работы. Она должна устанавливаться (повешивается) в удобочитаемом месте в непосредственной близости с машиной.

Ремонт

Ремонт льдогенератора должен осуществляться специалистами, изучившими настоящее руководство по эксплуатации, региональные правила безопасности, производственную инструкцию по технике безопасности, прошедшие обучение правилам безопасности на рабочем месте и имеющим допуск к проведению данных работ или специалистами сервисных центров, с использованием запасных частей, выпущенных предприятием-изготовителем. Изменение конструкции льдогенератора запрещено.

Маркировка

Табличка должна содержать:

- Товарный знак и наименование предприятия изготовителя.
- Единый знак обращения продукции на рынке.
- Условное обозначение.
- Заводской порядковый номер изделия.
- Год и месяц выпуска.
- Номинальные параметры питающей сети.
- Основные технические параметры.

Маркировка транспортной тары должна содержать манипуляционные знаки 1, 3, 11, 12 по ГОСТ 14192: ХРУПКОЕ ОСТОРОЖНО, БЕРЕЧЬ ОТ ВЛАГИ, ВЕРХ соответственно.

Гарантии поставщика

Вы приобрели изделие производственно-технического назначения, подлежащее обязательному техническому обслуживанию, которое может быть использовано только по прямому назначению, и которое не подпадает под действие Закона о защите прав потребителей. Заказчик обязан обеспечить техническое обслуживание оборудования обученным и квалифицированным техническим персоналом.

Завод гарантирует нормальную работу изделия в течение 6 месяцев с момента его продажи при условии соблюдения потребителем правил эксплуатации и ухода, предусмотренных настоящим руководством.

При обнаружении производственных дефектов изделия следует обратиться в мастерскую гарантийного ремонта, а в случае ее отсутствия – в компанию, продавшую изделие.

При отсутствии на гарантийных талонах даты продажи, заверенной печатью продавца, срок гарантии исчисляется с даты выпуска изделия. Утеря гарантийного талона лишает права на гарантийный ремонт.

Условия гарантии.

Гарантийный ремонт изделия производится в течение гарантийного срока (6 месяцев) при наличии гарантийного талона, технического паспорта, кассового, товарного чека или товарной накладной.

Гарантийный ремонт выполняется при условиях эксплуатации изделия в соответствии с требованиями руководства по эксплуатации производителя и распространяется на неисправности изделия, возникшие при его изготовлении или в результате скрытых дефектов деталей. Транспортирование и хранение изделия производить в транспортной таре производителя.

Гарантийный ремонт производится в компании "Агроресурс" в течение 20 рабочих дней при наличии запасных частей на каждую единицу изделия, при отсутствии каких-либо дополнительных договорённости. При отсутствии необходимых запасных частей срок проведения ремонта продлевается до поступления запасных частей на склад. Срок гарантии на замененные запасные части не превышает срока гарантии на всё изделие. Выезд механика Сервисного Центра к покупателю осуществляется только по предварительной заявке Заказчика и за отдельную плату.

Гарантия продлевается на срок нахождения изделия в ремонте.

Выявленные неисправности, подлежащие устранению в течение гарантийного ремонта, а также сроки проведения гарантийного ремонта не являются основанием для выставления покупателем финансовых претензий Поставщику. С Поставщика не может быть востребовано возмещение прямого или косвенного ущерба, который мог явиться следствием аварии поставленного изделия.

В случае выявления дефекта изделия Заказчик должен письменно поставить в известность Поставщика. Работы, следующие из гарантийных обязательств, выполняются Поставщиком после того, как Заказчик доставляет ему изделие для ремонта или замены. Расходы по транспортировке до склада Поставщика, демонтажу и монтажу изделия, подлежащего гарантийному ремонту, несет Заказчик

Настоящая гарантия не распространяется на:

- периодическое обслуживание, наладку и настройку;
- ремонт или замену частей в связи с их износом;
- любые изменения с целью усовершенствования и расширения обычной сферы применения изделия, указанной в руководстве по эксплуатации;
- неисправности, вызванные неправильной эксплуатацией, использованием изделия не по назначению или не в соответствии с руководством по эксплуатации, недостаточной или несвоевременной смазкой и чисткой изделия, не высокой квалификацией обслуживающего персонала или не корректным технологическим процессом, механическими повреждениями при не правильной транспортировке, попаданием внутрь изделия или в механизмы посторонних предметов, несчастным

случае, стихийным бедствием, воздействием животных грызунов, насекомых, колебаниями напряжения и частоты в электрической сети;

- неисправности, вызванные вмешательством или ремонтом лицами, не имеющими сертификата на оказание таких услуг или имеющими недостаточную квалификацию;

- неисправности, вызванные использованием нестандартных или некачественных расходных материалов и запчастей;

- неисправности, связанные с эксплуатацией изделия в области температур, влажности, вентиляции и вибрации, не рекомендованных для данного изделия;

- неисправности, связанные с несоответствием характеристик электропитания оборудования и эксплуатации, а также с отсутствием или неправильным подключением устройств электрозащиты изделия.

ВНИМАНИЕ! ПРИ ПОКУПКЕ ИЗДЕЛИЯ УБЕДИТЕСЬ В ЕГО РАБОТОСПОСОБНОСТИ, ПРОВЕРЬТЕ КОМПЛЕКТНОСТЬ И ВНЕШНИЙ ВИД.

Утилизация

После прекращения эксплуатации оборудования, по истечении установленного срока службы, организации, осуществляющей эксплуатацию, необходимо передать его лицу, ответственному за утилизацию.

Утилизацию льдогенератора производить по общим правилам переработки 25 вторичного сырья.

Комплект поставки

Льдогенератор – 1 шт.

Совок для льда - 1шт.

Дренажный бачок - 1шт.

Выходная трубка - 1шт.

Входная трубка - 1шт.

Фильтр-3 шт.

Резиновый соединитель - 1шт.

Резиновая прокладка - 1шт.

Инструкция по эксплуатации на русском языке – 1шт.

Потребителю!!!

Для повышения качества и совершенствования льдогенератора, наша компания будет стремиться своевременно применять новые комплектующие, технологии и материалы, при этом мы не будем отдельно извещать потребителей об этом, за что приносим свои извинения. Наша компания оставляет за собой право изменять конструкцию и паспорт в соответствии с вышеописанными изменениями.

АКТ
пуска аппарата в эксплуатацию

Настоящий акт составлен в
городе _____
дата _____
владельцем Льдогенератора _____

(должность, Ф.И.О. владельца)

Заводской номер аппарата _____
В том, что Льдогенератор _____
дата выпуска _____
пущен в эксплуатацию _____
в _____

(наименование, почтовый адрес эксплуатирующего предприятия)

Механиком _____
(Ф.И.О. механика, наименование монтажной организации, печать или штамп)

и передано на обслуживание механику _____

(Ф.И.О. механика)

(почтовый адрес организации, осуществляющей ТО и ремонт, печать или штамп)

УЧЕТ**выполнения тех. обслуживания и текущего ремонта**

Дата	Наименование предприятия выполнившее ТО, ТР	Вид технического обслуживания	Краткое содержание выполненных работ	Должность, фамилия и подпись	
				выполнившего работу	проверившего работу

АКТ-РЕКЛАМАЦИЯ

Настоящий акт составлен _____
(дата, город)

Владельцем Льдогенератора _____

(должность, Ф.И.О. владельца)

Представителем завода или незаинтересованной стороны _____

Независимый представитель _____

Наименование льдогенератора, марка, тип Льдогенератора _____

Предприятие-поставщик _____

Заводской номер _____

Дата выпуска _____

Дата пуска в эксплуатацию _____

Эксплуатирующее предприятие _____

И его почтовый адрес _____

Комплектность льдогенератора (да, нет)

Что отсутствует _____

Данные об отказе аппарата _____

Дата отказа _____

Внешние проявления отказа _____

Предполагаемые причины отказа _____

Условия эксплуатации в момент отказа (нужное подчеркнуть)	1 Нормальные 2 Не соответствующие нормам
Условия выявления (нужное подчеркнуть)	1 При монтаже 2 При включении 3 При эксплуатации 4 При ТО и Р 5 При хранении 6 При транспортировке
Последствия отказа (нужное подчеркнуть)	1 Полная потеря работоспособности 2 Частичная

Адресные данные об отказавшей сборочной единице или детали:

Наименование, марка, тип, номер рисунка, позиция _____

30

Для устранения причин отказа необходимо:

Способ устранения (нужное подчеркнуть)	1 Замена детали 2 Ремонт детали 3 Регулировка изделия 4 Замена изделия 5 Укомплектование ЗИП
--	--

Владелец _____

М.П.

Представитель или незаинтересованная сторона _____

М.П.

Независимый представитель _____

Талон №1 на гарантийное обслуживание

Дата изготовления _____

Место продажи _____

Дата продажи _____

Выполненные работы _____

Исполнитель: _____

М.П.

Владелец: _____

М.П.

Талон №2 на гарантийное обслуживание

Дата изготовления _____

Место продажи _____

Дата продажи _____

Выполненные работы _____

Исполнитель: _____

М.П.

Владелец: _____

М.П.

ИНФОРМАЦИЯ О ПРОДАЖЕ

Место для печати, штампа		Ответственное лицо за продажу		
Наименование предприятия выполнившего продажу	Дата продажи	Должность	ФИО	Подпись

Серийный номер _____

Дата производства: _____

Страна производства: Китай