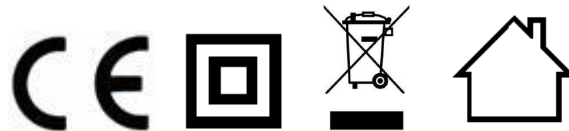


CASO®  
DESIGN

# Original- Bedienungsanleitung

## Vakuumierer

### VC9



Artikel-Nr. 1339

---

**Braukmann GmbH**

Raiffeisenstraße 9

D-59757 Arnsberg

Service-Hotline International:

Tel.: +49 (0) 29 32 / 80 55 4 – 99

Fax: +49 (0) 29 32 / 80 55 4 – 77

eMail: [kundenservice@caso-germany.de](mailto:kundenservice@caso-germany.de)

Internet: [www.caso-germany.de](http://www.caso-germany.de)

Dokument-Nr. 1339 02-04-2019

Druck- und Satzfehler vorbehalten. Bildabweichungen zur Originalware sind technisch bedingt möglich.

© 2019 Braukmann GmbH

---

<b>1</b>	<b>Allgemeines</b>	<b>11</b>
1.1	Informationen zu dieser Anleitung	11
1.2	Warnhinweise	11
1.3	Haftungsbeschränkung	12
1.4	Urheberschutz	12
<b>2</b>	<b>Sicherheit</b>	<b>12</b>
2.1	Bestimmungsgemäße Verwendung	13
2.2	Allgemeine Sicherheitshinweise	13
2.3	Gefahrenquellen	15
2.3.1	Verbrennungsgefahr	15
2.3.2	Brandgefahr	15
2.3.3	Gefahr durch elektrischen Strom	15
2.4	Sicherheitshinweise zur Aufbewahrung von Lebensmitteln	16
<b>3</b>	<b>Inbetriebnahme</b>	<b>17</b>
3.1	Sicherheitshinweise	17
3.2	Lieferumfang und Transportinspektion	17
3.3	Einsatzbereich	17
3.4	Auspacken	18
3.5	Entsorgung der Verpackung	18
3.6	Aufstellung	18
3.6.1	Anforderungen an den Aufstellort	18
3.7	Elektrischer Anschluss	18
<b>4</b>	<b>Aufbau und Funktion</b>	<b>19</b>
4.1	Gesamtübersicht	19
4.2	Typenschild	20
<b>5</b>	<b>Bedienung und Betrieb</b>	<b>20</b>
5.1	Inbetriebnahme	20
5.2	Beutel und Rollen	20
5.3	Vakuum-Verpacken in einem Beutel	21
5.4	Vakuum-Verpacken in einem von der Rolle stammenden Beutel	22
5.5	Öffnen eines verschweißten Beutels	23
5.6	Aufbewahrung des Vakuumierers	23
<b>6</b>	<b>Reinigung und Pflege</b>	<b>23</b>
6.1	Sicherheitshinweise	24
6.2	Reinigung	24
<b>7</b>	<b>Störungsbehebung</b>	<b>25</b>

---

---

<b>7.1 Sicherheitshinweise</b> .....	<b>25</b>
<b>7.2 Störungsursachen und -behebung</b> .....	<b>25</b>
<b>8 Entsorgung des Altgerätes</b> .....	<b>26</b>
<b>9 Garantie</b> .....	<b>26</b>
<b>10 Technische Daten</b> .....	<b>27</b>
<b>11 Operating Manual</b> .....	<b>29</b>
11.1 General .....	29
11.2 Information on this manual .....	29
11.3 Warning notices .....	29
11.4 Limitation of liability .....	30
11.5 Copyright protection .....	30
<b>12 Safety</b> .....	<b>30</b>
12.1 Intended use .....	30
12.2 General Safety information .....	31
12.3 Sources of danger .....	32
12.3.1 Danger of burns .....	32
12.3.2 Danger of fire .....	33
12.3.3 Dangers due to electrical power .....	33
12.4 Food storage safety information .....	34
<b>13 Commissioning</b> .....	<b>34</b>
13.1 Safety information .....	34
13.2 Delivery scope and transport inspection .....	34
13.3 Functions .....	35
13.4 Unpacking .....	35
13.5 Disposal of the packaging .....	35
13.6 Setup .....	36
13.6.1 Setup location requirements: .....	36
13.7 Electrical connection .....	36
<b>14 Design and Function</b> .....	<b>37</b>
14.1 Complete overview .....	37
14.2 Rating plate .....	38
<b>15 Operation and Handling</b> .....	<b>38</b>
15.1 Operating Instructions .....	38
15.1 Bags and rolls .....	38
15.2 Vacuum packaging with a bag .....	38
15.3 Making a bag from a bag roll .....	40

---

---

15.4	Open a sealed bag .....	41
15.5	Storing your vacuum sealing system.....	41
<b>16</b>	<b>Cleaning and Maintenance .....</b>	<b>41</b>
16.1	Safety information.....	41
16.2	Cleaning.....	42
<b>17</b>	<b>Troubleshooting .....</b>	<b>42</b>
17.1	Safety notices.....	42
17.2	Cause and Action.....	43
<b>18</b>	<b>Disposal of the Old Device .....</b>	<b>44</b>
<b>19</b>	<b>Guarantee.....</b>	<b>44</b>
<b>20</b>	<b>Technical Data .....</b>	<b>45</b>
<b>21</b>	<b>Mode d'emploi .....</b>	<b>47</b>
21.1	Généralités .....	47
21.2	Informations relatives à ce manuel .....	47
21.3	Avertissements de danger .....	47
21.4	Limite de responsabilités .....	48
21.5	Protection intellectuelle.....	48
<b>22</b>	<b>Sécurité .....</b>	<b>48</b>
22.1	Utilisation conforme .....	49
22.2	Consignes de sécurités générales .....	49
22.3	Sources de danger.....	51
22.3.1	Danger de brulures .....	51
22.3.2	Danger d'incendie .....	51
22.3.3	Dangers du courant électrique .....	51
22.4	Informations relatives à la sécurité de stockage des aliments.....	52
<b>23</b>	<b>Mise en service.....</b>	<b>53</b>
23.1	Consignes de sécurité.....	53
23.2	Inventaire et contrôle de transport.....	53
23.3	Fonctions.....	53
23.4	Déballage .....	54
23.5	Elimination des emballages .....	54
23.6	Mise en place.....	54
23.6.1	Exigences pour l'emplacement d'utilisation .....	54
23.7	Raccordement électrique .....	55
<b>24</b>	<b>Structure et fonctionnement.....</b>	<b>55</b>

---

---

24.1	Vue d'ensemble .....	56
24.2	Plaque signalétique .....	57
<b>25</b>	<b>Commande et fonctionnement .....</b>	<b>57</b>
25.1	Mise en service.....	57
25.2	Sachets et rouleaux .....	57
25.1	Emballage sous vide dans un sac .....	57
25.2	Fabrication d'un sac à partir d'un rouleau de sacs.....	59
25.3	Ouverture d'un sac scellé .....	60
25.4	Rangement de votre appareil d'emballage sous vide .....	60
<b>26</b>	<b>Nettoyage et entretien .....</b>	<b>60</b>
26.1	Consignes de sécurité.....	60
26.2	Nettoyage.....	61
<b>27</b>	<b>Réparation des pannes .....</b>	<b>61</b>
27.1	Consignes de sécurité.....	61
27.2	Origine et remède des incidents.....	62
<b>28</b>	<b>Elimination des appareils usés .....</b>	<b>63</b>
<b>29</b>	<b>Garantie.....</b>	<b>63</b>
<b>30</b>	<b>Caractéristiques techniques.....</b>	<b>64</b>
<b>31</b>	<b>Istruzione d'uso.....</b>	<b>66</b>
31.1	In generale .....	66
31.2	Informazioni su queste istruzioni d'uso.....	66
31.3	Indicazioni d'avvertenza.....	66
31.4	Limitazione della responsabilità.....	67
31.5	Tutela dei diritti d'autore .....	67
<b>32</b>	<b>Sicurezza.....</b>	<b>67</b>
32.1	Utilizzo conforme alle disposizioni.....	68
32.2	Indicazioni generali di sicurezza.....	68
32.3	Fonti di pericolo .....	70
32.3.1	Pericolo di ustioni .....	70
32.3.2	Pericolo d'incendio .....	70
32.3.3	Pericolo dovuto a corrente elettrica.....	70
32.4	Informazioni di sicurezza per la conservazione del cibo.....	71
<b>33</b>	<b>Messa in funzione.....</b>	<b>71</b>
33.1	Indicazioni di sicurezza .....	72
33.2	Insieme della fornitura ed ispezione trasporto.....	72

---

---

<b>33.3</b>	<b>Funzioni</b> .....	<b>72</b>
<b>33.4</b>	<b>Disimballaggio</b> .....	<b>73</b>
<b>33.5</b>	<b>Smaltimento dell'involucro</b> .....	<b>73</b>
<b>33.6</b>	<b>Posizionamento</b> .....	<b>73</b>
33.6.1	Requisiti del luogo di posizionamento .....	73
<b>33.7</b>	<b>Connessione elettrica</b> .....	<b>74</b>
<b>34</b>	<b>Costruzione e funzione</b> .....	<b>74</b>
34.1	Panoramica complessiva .....	75
34.2	Targhetta di omologazione .....	76
<b>35</b>	<b>Utilizzo e funzionamento</b> .....	<b>76</b>
35.1	Messa in funzione .....	76
35.2	Sacchetti in rotoli .....	76
35.3	Confezionamento sotto vuoto in un sacchetto .....	76
35.4	Confezionamento sotto vuoto in un sacchetto derivante dal rotolo .....	78
35.5	Apertura di un sacchetto sigillato .....	79
35.6	Conservazione del sistema di sigillamento sottovuoto: .....	79
<b>36</b>	<b>Pulizia e cura</b> .....	<b>79</b>
36.1	Indicazioni di sicurezza .....	79
36.2	La pulizia.....	80
<b>37</b>	<b>Eliminazione malfunzionamenti</b> .....	<b>81</b>
37.1	Indicazioni di sicurezza .....	81
37.2	Cause malfunzionamenti e risoluzione .....	81
<b>38</b>	<b>Smaltimento dell'apparecchio obsoleto</b> .....	<b>82</b>
<b>39</b>	<b>Garanzia</b> .....	<b>82</b>
<b>40</b>	<b>Dati tecnici</b> .....	<b>83</b>
<b>41</b>	<b>Gebruiksaanwijzing</b> .....	<b>85</b>
41.1	Algemeen .....	85
41.2	Informatie over deze gebruiksaanwijzing .....	85
41.3	Waarschuwingsinstructies.....	85
41.4	Aansprakelijkheid .....	86
41.5	Auteurswet .....	86
<b>42</b>	<b>Veiligheid</b> .....	<b>86</b>
42.1	Gebruik volgens de voorschriften .....	87
42.2	Algemene veiligheidsinstructies .....	87

---

---

<b>42.3</b>	<b>Bronnen van gevaar</b> .....	<b>89</b>
42.3.1	Verbrandingsgevaar.....	89
42.3.2	Brandgevaar.....	89
42.3.3	Gevaar door elektrische stroom.....	89
<b>42.4</b>	<b>Veiligheidstips voor het bewaren van levensmiddelen</b> .....	<b>90</b>
<b>43</b>	<b>Ingebruikname</b> .....	<b>91</b>
43.1	Veiligheidsvoorschriften.....	91
43.2	Leveringsomvang en transportinspectie.....	91
43.3	Toepassingen.....	91
43.4	Uitpakken.....	92
43.5	Verwijderen van de verpakking.....	92
43.6	Plaatsen.....	92
43.6.1	Eisen aan de plek van plaatsing.....	92
43.7	Elektrische aansluiting.....	93
<b>44</b>	<b>Opbouw en functie</b> .....	<b>94</b>
44.1	Algemeen overzicht.....	94
44.2	Typeplaatje.....	95
<b>45</b>	<b>Bediening en gebruik</b> .....	<b>95</b>
45.1	Ingebruikname.....	95
45.2	Zakjes en rollen.....	95
45.3	Vacuüm verpakken in een zak.....	95
45.4	Vacuüm verpakken in een van de rol afkomstige zak.....	97
45.5	Openen van een geseald zakje.....	98
45.6	Opbergen van het apparaat.....	98
<b>46</b>	<b>Reiniging en onderhoud</b> .....	<b>98</b>
46.1	Veiligheidsvoorschriften.....	98
46.2	Reiniging.....	99
<b>47</b>	<b>Storingen verhelpen</b> .....	<b>99</b>
47.1	Veiligheidsvoorschriften.....	99
47.2	Storingsoorzaken en -oplossingen.....	100
<b>48</b>	<b>Afvoer van het oude apparaat</b> .....	<b>100</b>
<b>49</b>	<b>Garantie</b> .....	<b>101</b>
<b>50</b>	<b>Technische gegevens</b> .....	<b>101</b>
<b>51</b>	<b>Manual del usuario</b> .....	<b>103</b>
51.1	Generalidades.....	103
51.2	Información acerca de este manual.....	103

---



---

<b>51.3</b>	<b>Advertencias.....</b>	<b>103</b>
<b>51.4</b>	<b>Limitación de responsabilidad.....</b>	<b>104</b>
<b>51.5</b>	<b>Derechos de autor (copyright).....</b>	<b>104</b>
<b>52</b>	<b>Seguridad.....</b>	<b>104</b>
<b>52.1</b>	<b>Uso previsto .....</b>	<b>104</b>
<b>52.2</b>	<b>Instrucciones generales de seguridad.....</b>	<b>105</b>
<b>52.3</b>	<b>Fuentes de peligro .....</b>	<b>106</b>
52.3.1	Peligro de quemaduras .....	106
52.3.2	Peligro de fuego .....	106
52.3.3	Peligro de electrocución.....	107
<b>52.4</b>	<b>Indicaciones de seguridad para la conservación de alimentos.....</b>	<b>107</b>
<b>53</b>	<b>Puesta en marcha.....</b>	<b>108</b>
<b>53.1</b>	<b>Instrucciones de seguridad .....</b>	<b>108</b>
<b>53.2</b>	<b>Ámbito de suministro e inspección de transporte.....</b>	<b>108</b>
<b>53.3</b>	<b>Funciones .....</b>	<b>109</b>
<b>53.4</b>	<b>Desembalaje .....</b>	<b>109</b>
<b>53.5</b>	<b>Eliminación del embalaje .....</b>	<b>109</b>
<b>53.6</b>	<b>Colocación.....</b>	<b>110</b>
53.6.1	Requisitos que debe reunir el lugar de montaje .....	110
<b>53.7</b>	<b>Conexión eléctrica .....</b>	<b>110</b>
<b>54</b>	<b>Estructura y funciones.....</b>	<b>111</b>
<b>54.1</b>	<b>Descripción general.....</b>	<b>111</b>
<b>54.2</b>	<b>Placa de especificaciones.....</b>	<b>112</b>
<b>55</b>	<b>Operación y funcionamiento .....</b>	<b>112</b>
<b>55.1</b>	<b>Puesta en servicio.....</b>	<b>112</b>
<b>55.2</b>	<b>Bolsas y rollos.....</b>	<b>112</b>
<b>55.3</b>	<b>Envasado al vacío en bolsa .....</b>	<b>113</b>
<b>55.4</b>	<b>Envasado al vacío en bolsas hechas con el rollo .....</b>	<b>114</b>
<b>55.5</b>	<b>Apertura de una bolsa sellada .....</b>	<b>115</b>
<b>55.6</b>	<b>Almacenamiento del aparato .....</b>	<b>115</b>
<b>56</b>	<b>Limpieza y conservación .....</b>	<b>115</b>
<b>56.1</b>	<b>Instrucciones de seguridad .....</b>	<b>115</b>
<b>56.2</b>	<b>Limpieza.....</b>	<b>116</b>
<b>57</b>	<b>Resolución de fallas .....</b>	<b>116</b>
<b>57.1</b>	<b>Instrucciones de seguridad .....</b>	<b>116</b>
<b>57.2</b>	<b>Problemas, causas y remedios.....</b>	<b>117</b>

---

---

<b>58</b>	<b>Eliminación del aparato usado .....</b>	<b>117</b>
<b>59</b>	<b>Garantía.....</b>	<b>118</b>
<b>60</b>	<b>Datos técnicos.....</b>	<b>118</b>

---

# 1 Allgemeines

Lesen Sie die hier enthaltenen Informationen, damit Sie mit Ihrem Gerät schnell vertraut werden und seine Funktionen in vollem Umfang nutzen können.

Ihr Gerät dient Ihnen viele Jahre lang, wenn Sie es sachgerecht behandeln und pflegen.

Wir wünschen Ihnen viel Freude beim Gebrauch.

## 1.1 Informationen zu dieser Anleitung

Diese Bedienungsanleitung ist Bestandteil des Vakuumierers (nachfolgend als Gerät bezeichnet) und gibt Ihnen wichtige Hinweise für die Inbetriebnahme, die Sicherheit, den bestimmungsgemäßen Gebrauch und die Pflege des Gerätes.

Die Bedienungsanleitung muss ständig am Gerät verfügbar sein. Sie ist von jeder Person zu lesen und anzuwenden, die mit der:

- Inbetriebnahme,
- Bedienung,
- Störungsbehebung und/oder
- Reinigung

des Gerätes beauftragt ist.

Bewahren Sie diese Bedienungsanleitung auf und geben Sie diese mit dem Gerät an Nachbesitzer weiter.

## 1.2 Warnhinweise

In der vorliegenden Bedienungsanleitung werden folgende Warnhinweise verwendet:

### **▲GEFAHR**

**Ein Warnhinweis dieser Gefahrenstufe kennzeichnet eine drohende gefährliche Situation.**

Falls die gefährliche Situation nicht vermieden wird, führt dies zum Tod oder zu schweren Verletzungen.

- ▶ Die Anweisungen in diesem Warnhinweis befolgen, um die Gefahr des Todes oder schwerer Verletzungen von Personen zu vermeiden.

### **▲WARNUNG**

**Ein Warnhinweis dieser Gefahrenstufe kennzeichnet eine mögliche gefährliche Situation.**

Falls die gefährliche Situation nicht vermieden wird, kann dies zu schweren Verletzungen führen.

- ▶ Die Anweisungen in diesem Warnhinweis befolgen, um Verletzungen von Personen zu vermeiden.

## **▲ VORSICHT**

**Ein Warnhinweis dieser Gefahrenstufe kennzeichnet eine mögliche gefährliche Situation.**

Falls die gefährliche Situation nicht vermieden wird, kann dies zu leichten oder gemäßigten Verletzungen führen.

► Die Anweisungen in diesem Warnhinweis befolgen, um Verletzungen von Personen zu vermeiden.

## **HINWEIS**

Ein Hinweis kennzeichnet zusätzliche Informationen, die den Umgang mit der Maschine erleichtern.

### **1.3 Haftungsbeschränkung**

Alle in dieser Anleitung enthaltenen technischen Informationen, Daten und Hinweise für die Installation, Betrieb und Pflege entsprechen dem letzten Stand bei Drucklegung und erfolgen unter Berücksichtigung unserer bisherigen Erfahrungen und Erkenntnisse nach bestem Wissen. Aus den Angaben, Abbildungen und Beschreibungen in dieser Anleitung können keine Ansprüche hergeleitet werden.

Der Hersteller übernimmt keine Haftung für Schäden aufgrund:

- Nichtbeachtung der Anleitung
- Nicht bestimmungsgemäßer Verwendung
- Unsachgemäßer Reparaturen
- Technischer Veränderungen, Modifikationen des Gerätes
- Verwendung nicht zugelassener Ersatzteile

Modifikationen des Gerätes werden nicht empfohlen und sind nicht durch die Garantie gedeckt. Übersetzungen werden nach bestem Wissen durchgeführt. Wir übernehmen keine Haftung für Übersetzungsfehler, auch dann nicht, wenn die Übersetzung von uns oder in unserem Auftrag erfolgte. Verbindlich bleibt allein der ursprüngliche deutsche Text.

### **1.4 Urheberschutz**

Diese Dokumentation ist urheberrechtlich geschützt.

Alle Rechte, auch die der fotomechanischen Wiedergabe, der Vervielfältigung und der Verbreitung mittels besonderer Verfahren (zum Beispiel Datenverarbeitung, Datenträger und Datennetze), auch teilweise, behält sich die Braukmann GmbH vor.

Inhaltliche und technische Änderungen vorbehalten.

## **2 Sicherheit**

In diesem Kapitel erhalten Sie wichtige Sicherheitshinweise im Umgang mit dem Gerät. Dieses Gerät entspricht den vorgeschriebenen Sicherheitsbestimmungen. Ein unsachgemäßer Gebrauch kann jedoch zu Personen- und Sachschäden führen.

---

## 2.1 Bestimmungsgemäße Verwendung

Dieses Gerät ist nur für den Gebrauch im Haushalt in geschlossenen Räumen zum Vakuumieren und Verschweißen von Beuteln bestimmt.

Eine andere oder darüber hinaus gehende Benutzung gilt als nicht bestimmungsgemäß.

### **▲ WARNUNG**

#### **Gefahr durch nicht bestimmungsgemäße Verwendung!**

Von dem Gerät können bei nicht bestimmungsgemäßer Verwendung und/oder andersartiger Nutzung Gefahren ausgehen.

- ▶ Das Gerät ausschließlich bestimmungsgemäß verwenden.
- ▶ Die in dieser Bedienungsanleitung beschriebenen Vorgehensweisen einhalten.

Ansprüche jeglicher Art wegen Schäden aus nicht bestimmungsgemäßer Verwendung sind ausgeschlossen. Das Risiko trägt allein der Betreiber.

## 2.2 Allgemeine Sicherheitshinweise

### **HINWEIS**

#### **Beachten Sie für einen sicheren Umgang mit dem Gerät die folgenden allgemeinen Sicherheitshinweise:**

- ▶ Kontrollieren Sie das Gerät vor der Verwendung auf äußere sichtbare Schäden. Nehmen Sie ein beschädigtes Gerät nicht in Betrieb.
- ▶ Bei Beschädigung der Anschlussleitung oder des Steckers, müssen diese durch den Hersteller oder dessen Servicebeauftragten ersetzt werden, um Gefahren vorzubeugen.
- ▶ Dieses Gerät kann von Kindern ab 8 Jahren und darüber benutzt werden, wenn sie beaufsichtigt werden oder bezüglich des sicheren Gebrauchs des Gerätes unterwiesen wurden und die daraus resultierenden Gefahren verstanden haben.
- ▶ Reinigung und Wartung durch den Benutzer dürfen nicht durch Kinder vorgenommen werden, es sei denn, sie sind 8 Jahre oder älter und werden beaufsichtigt.
- ▶ Kinder dürfen nicht mit dem Gerät spielen.
- ▶ Das Gerät und seine Anschlussleitung sind von Kindern jünger als 8 Jahre fernzuhalten.

## HINWEIS

- ▶ Das Gerät kann von Personen mit reduzierten physischen, sensorischen oder mentalen Fähigkeiten oder Mangel an Erfahrung und/oder Wissen benutzt werden, wenn sie beaufsichtigt oder bezüglich des sicheren Gebrauchs des Gerätes unterwiesen wurden und die daraus resultierenden Gefahren verstanden haben.
- ▶ Reparaturen dürfen nur von qualifiziertem Fachpersonal durchgeführt werden, die vom Hersteller geschult sind. Durch unsachgemäße Reparaturen können erhebliche Gefahren für den Benutzer entstehen.
- ▶ Eine Reparatur des Gerätes während der Garantiezeit darf nur von einem vom Hersteller autorisierten Kundendienst vorgenommen werden, sonst besteht bei nachfolgenden Schäden kein Garantieanspruch mehr.
- ▶ Defekte Bauteile dürfen nur gegen Original-Ersatzteile ausgetauscht werden.
- ▶ Das Gerät während des Betriebes nicht unbeaufsichtigt lassen.
- ▶ Ziehen Sie nicht an der Anschlussleitung und tragen Sie das Gerät nicht an der Anschlussleitung.
- ▶ Das Gerät nicht in Wasser oder andere Flüssigkeiten tauchen und nicht in die Spülmaschine geben.
- ▶ Bitte zur Aufbewahrung den Deckel nur locker schließen, nicht verriegeln, damit die Dichtungen sich nicht verformen und die Funktion des Gerätes nicht beeinträchtigt wird.

---

## 2.3 Gefahrenquellen

### 2.3.1 Verbrennungsgefahr

#### **▲WARNUNG**

**Der Schweißbalken des Gerätes wird sehr heiß.**

**Beachten Sie bitte folgenden Sicherheitshinweis, um sich und andere nicht zu verbrennen:**

- ▶ Um eventuellen Verbrennungen vorzubeugen, berühren Sie den Schweißbalken niemals unmittelbar nach dem Schweißvorgang.

### 2.3.2 Brandgefahr

#### **▲WARNUNG**

**Bei nicht sachgemäßer Verwendung des Gerätes besteht Brandgefahr. Beachten Sie die folgenden Sicherheitshinweise um Brandgefahr zu vermeiden:**

- ▶ Stellen Sie das Gerät nicht in der Nähe von brennbarem Material auf.
- ▶ Halten Sie das Gerät fern von jeglichen Wärmequellen (Gas, Strom, Brenner, beheizter Ofen).

### 2.3.3 Gefahr durch elektrischen Strom

#### **▲GEFAHR**

**Lebensgefahr durch elektrischen Strom!**

**Beim Kontakt mit unter Spannung stehenden Leitungen oder Bauteilen besteht Lebensgefahr!** Beachten Sie die folgenden Sicherheitshinweise um eine Gefährdung durch elektrischen Strom zu vermeiden:

- ▶ Das Gerät darf nicht in Betrieb genommen werden, wenn die Anschlussleitung oder der Stecker beschädigt sind, wenn es nicht ordnungsgemäß funktioniert oder fallen gelassen oder beschädigt worden ist. Bei Beschädigung der Anschlussleitung oder des Steckers, müssen diese durch den Hersteller oder dessen Servicebeauftragten ersetzt werden, um Gefahren vorzubeugen.

## **⚠ GEFAHR**

- ▶ Öffnen Sie auf keinen Fall das Gehäuse des Gerätes. Werden spannungsführende Anschlüsse berührt und der elektrische und mechanische Aufbau verändert, besteht Stromschlaggefahr. Darüber hinaus können Funktionsstörungen am Gerät auftreten.
- ▶ Berühren Sie das Gerät sowie den Netzstecker nicht mit nassen Händen.
- ▶ Keine Gegenstände in die Öffnungen des Gerätes einführen.

### **2.4 Sicherheitshinweise zur Aufbewahrung von Lebensmitteln**

Der Vakuumierer wird Ihren Einkauf und Ihre Art und Weise der Lebensmittelaufbewahrung grundlegend verändern. Sie werden sich so an das Vakuumverpacken gewöhnen, das es zu einem unentbehrlichen Teil Ihrer Essenszubereitung werden wird. Befolgen Sie bitte bestimmte Vorgehensweisen beim Vakuumverschweißen; so können Sie die Qualität und die Sicherheit Ihrer Lebensmittel garantieren.

## **HINWEIS**

**Beachten Sie für einen sicheren Umgang mit dem Gerät die folgenden allgemeinen Sicherheitshinweise:**

- ▶ Wenn verderbliche Lebensmittel erhitzt oder aufgetaut wurden oder ungekühlt aufbewahrt werden, müssen Sie umgehend verzehrt werden.
- ▶ Bevor Sie Lebensmittel vakuumverpacken ist es wichtig, dass Sie sich vorher Ihre Hände waschen und sämtliche Utensilien und Oberflächen reinigen.
- ▶ Kühlen oder gefrieren Sie verderbliche Lebensmittel umgehend nachdem Sie sie vakuumverschweißt haben. Bewahren Sie sie nicht bei Zimmertemperatur auf.
- ▶ Die Haltbarkeitsdauer von trockenen Lebensmitteln, wie z.B. Nüssen, Kokosnüssen oder Getreide verlängert sich bei vakuumverschweißter Verpackung, wenn Sie sie an einem dunklen Ort aufbewahren. Sauerstoff und Wärme verursachen bei besonders fettreichen Lebensmitteln, dass das Fett ranzig wird.
- ▶ Schälen Sie Früchte und Gemüse, wie z.B. Äpfel, Bananen, Kartoffeln und Wurzelgemüse, bevor Sie sie vakuumverschweißen; dies verlängert ihre Haltbarkeitsdauer.
- ▶ Wenn Sie einige Gemüsearten, wie z.B. Broccoli, Blumenkohl und Kohl absolut luftdicht verschweißen möchten, dann müssen Sie sie vorher kurz blanchieren und einfrieren, da sie ansonsten Gase ausstoßen.



---

## 3 Inbetriebnahme

In diesem Kapitel erhalten Sie wichtige Hinweise zur Inbetriebnahme des Gerätes. Beachten Sie die Hinweise um Gefahren und Beschädigungen zu vermeiden.

### 3.1 Sicherheitshinweise

#### **▲WARNUNG**

**Bei der Inbetriebnahme des Gerätes können Personen- und Sachschäden auftreten!**

Beachten Sie die folgenden Sicherheitshinweise um die Gefahren zu vermeiden:

- ▶ Verpackungsmaterialien dürfen nicht zum Spielen verwendet werden. Es besteht Erstickungsgefahr.

### 3.2 Lieferumfang und Transportinspektion

Das Gerät wird standardmäßig mit folgenden Komponenten geliefert:

- Vakuumierer VC9
- 10 Profi-Folienbeutel
- Bedienungsanleitung

#### **HINWEIS**

- ▶ Prüfen Sie die Lieferung auf Vollständigkeit und auf sichtbare Schäden.
- ▶ Melden Sie eine unvollständige Lieferung oder Schäden infolge mangelhafter Verpackung oder durch Transport sofort dem Spediteur, der Versicherung und dem Lieferanten.

### 3.3 Einsatzbereich

Die mit diesem Gerät vakuum-verpackten Lebensmittel bleiben bis zu achtmal länger frisch: Erhalten Sie Geschmack und Frische und reduzieren Sie Kosten durch weniger verdorbene Lebensmittel.

- Kochen Sie im Voraus und verpacken Sie die Lebensmittel absolut luftdicht. Lagern Sie individuelle Portionen oder komplette Mahlzeiten.
- Bereiten Sie Lebensmittel für Picknicks und Camping Trips oder Barbecues vor.
- Beseitigen Sie Gefrierbrand.
- Verpacken Sie Lebensmittel, wie z.B. Fleisch, Fisch, Geflügel, Fisch und Meeresfrüchte und Gemüse zum Einfrieren oder für die Aufbewahrung im Kühlschrank.
- Verpacken Sie trockene Lebensmittel, wie z.B. Bohnen, Nüsse, Müsli usw. um diese Lebensmittel länger aufbewahren zu können.
- Setzen Sie Ihren Vakuumierer im Non-Food-Bereich ein. Eingeschweißter Campingbedarf, wie z.B. Streichhölzer, Sanitätskästen und Kleidung bleiben sauber und trocken. Silber und Sammlerstücke laufen nicht an.

---

## 3.4 Auspacken

Zum Auspacken des Gerätes entnehmen Sie das Gerät aus dem Karton und entfernen Sie das Verpackungsmaterial.

## 3.5 Entsorgung der Verpackung



Die Verpackung schützt das Gerät vor Transportschäden. Die Verpackungsmaterialien sind nach umweltverträglichen und entsorgungstechnischen Gesichtspunkten ausgewählt und deshalb recycelbar. Die Rückführung der Verpackung in den Materialkreislauf spart Rohstoffe und verringert das Abfallaufkommen. Entsorgen Sie nicht mehr benötigte Verpackungsmaterialien an den Sammelstellen für das Verwertungssystem »Grüner Punkt«.

### HINWEIS

► Heben Sie wenn möglich die Originalverpackung während der Garantiezeit des Gerätes auf, um das Gerät im Garantiefall wieder ordnungsgemäß verpacken zu können.

## 3.6 Aufstellung

### 3.6.1 Anforderungen an den Aufstellort

Für einen sicheren und fehlerfreien Betrieb des Gerätes muss der Aufstellort folgende Voraussetzungen erfüllen:

- Das Gerät muss auf einer festen, ebenen, waagerechten und hitzebeständigen Unterlage mit einer ausreichenden Tragkraft und Platz für das Gerät und das erwartungsgemäß schwerste und größte zu vakuumierende Gut aufgestellt werden.
- Bewegen Sie den Vakuumierer VC9 nicht, während er in Betrieb ist.
- Wählen Sie den Aufstellort so, dass Kinder nicht an den heißen Schweißbalken des Gerätes gelangen können.
- Stellen Sie das Gerät nicht in einer heißen, nassen oder sehr feuchten Umgebung oder in der Nähe von brennbarem Material auf.
- Das Gerät benötigt zum korrekten Betrieb eine ausreichende Luftströmung. Lassen Sie bei der Aufstellung zu allen Seiten 10 cm Platz.
- Die Steckdose muss leicht zugänglich sein, so dass das Stromkabel notfalls leicht abgezogen werden kann.
- Der Aufstellung des Gerätes an nichtstationären Aufstellungsorten (z. B. Schiffen) darf nur von Fachbetrieben/Fachleuten durchgeführt werden, wenn sie die Voraussetzungen für den sicherheitsgerechten Gebrauch dieses Gerätes sicherstellen.

## 3.7 Elektrischer Anschluss

Für einen sicheren und fehlerfreien Betrieb des Gerätes sind beim elektrischen Anschluss folgende Hinweise zu beachten:

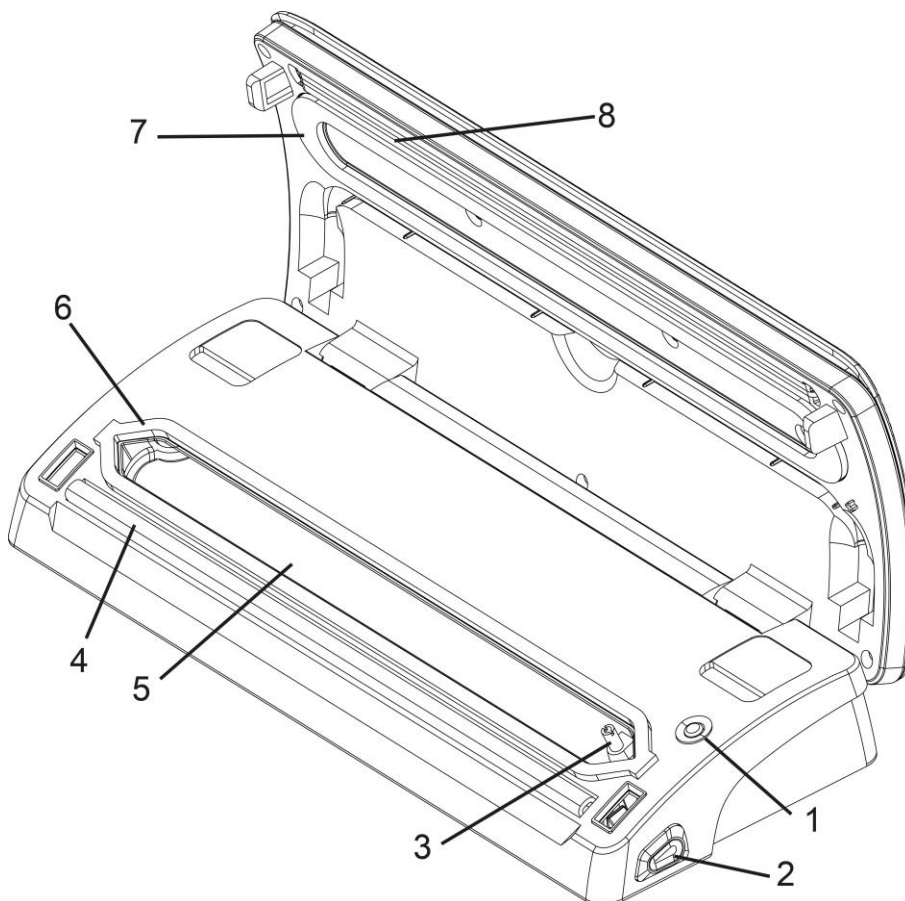
- Vergleichen Sie vor dem Anschließen des Gerätes die Anschlussdaten (Spannung und Frequenz) auf dem Typenschild mit denen Ihres Elektronetzes. Diese Daten müssen übereinstimmen, damit keine Schäden am Gerät auftreten. Im Zweifelsfall fragen Sie Ihre Elektro-Fachkraft.
- Die Steckdose muss über einen 16A-Sicherungsschutzschalter abgesichert sein.

- Der Anschluss des Gerätes an das Elektronetz darf maximal über ein 3 Meter langes, abgewickeltes Verlängerungskabel mit einem Querschnitt von mindestens 1,5 mm<sup>2</sup> erfolgen. Die Verwendung von Mehrfachsteckern oder Steckdosenleisten ist wegen der damit verbundenen Brandgefahr verboten.
- Vergewissern Sie sich, dass das Stromkabel unbeschädigt ist und nicht über oder unter dem Gerät oder über heiße und/oder scharfkantige Flächen verlegt wird.
- Die elektrische Sicherheit des Gerätes ist nur dann gewährleistet, wenn es an ein vorschriftsmäßig installiertes Schutzleitersystem angeschlossen wird. Der Betrieb an einer Steckdose ohne Schutzleiter ist verboten. Lassen Sie im Zweifelsfall die Hausinstallation durch eine Elektro-Fachkraft überprüfen. Der Hersteller haftet nicht für Schäden, die durch einen fehlenden oder unterbrochenen Schutzleiter verursacht werden.

## 4 Aufbau und Funktion

In diesem Kapitel erhalten Sie wichtige Hinweise zum Aufbau und zur Funktion des Gerätes.

### 4.1 Gesamtübersicht



**1 Sicherheits-Schalter:** Wird bei geschlossenem Deckel ausgelöst.

**2 Entriegelungs-Tasten:** Drücken Sie beide Tasten gleichzeitig, um den Deckel zu entriegeln und um den Unterdruck durch das Vakuum zu beenden.

**3 Ansaugstutzen:** Verbindet die Vakuumkammer mit der Pumpe.

**4 Gummidichtung:** Drückt den Beutel gegen den Schweißbalken (8).

**5 Vakuumkammer:** Legen Sie das offene Ende des Beutels in die Kammer. Luft wird aus dem Beutel gezogen und Flüssigkeit aus dem Beutel aufgefangen.

**6 Untere Dichtung:** Dichtet die Vakuumkammer von unten ab

**7 Obere Dichtung:** Dichtet die Vakuumkammer von oben ab.

**8 Schweißbalken:** Enthält einen teflonbeschichteten Heizdraht. Dieser ermöglicht es, den Beutel zu versiegeln, ohne dass dieser festklebt.

## ⚠ WARNUNG

- ▶ Achtung: Wenn der Sicherheits-Schalter (1) gedrückt wird beginnt das Gerät damit Luft abzusaugen. Danach wird der Schweißbalken (8) erhitzt.

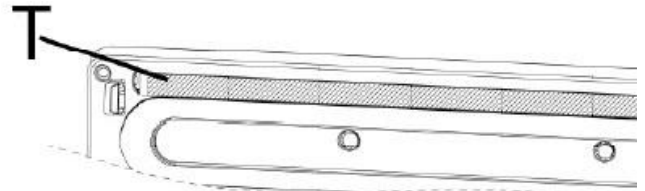
**Der Schweißbalken des Gerätes wird sehr heiß.**

**Beachten Sie bitte folgenden Sicherheitshinweis, um sich und andere nicht zu verbrennen:**

- ▶ Um eventuellen Verbrennungen vorzubeugen, berühren Sie den Schweißbalken niemals unmittelbar nach dem Schweißvorgang.

## HINWEIS

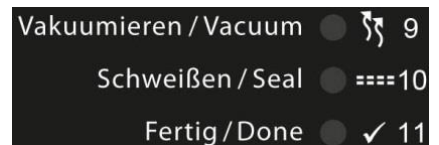
- ▶ Entfernen Sie nicht das Teflonband (T)!



**9 Vakuumieren:** Diese LED Lampe zeigt den Vakuumierprozess an.

**10 Schweißen:** Diese LED Lampe zeigt den Versiegelungs/Verschweiß-Prozess an.

**11 Fertig:** Diese LED Lampe zeigt an, dass der Vakuumier- und/oder Versiegelungsprozess abgeschlossen ist.



## 4.2 Typenschild

Das Typenschild mit den Anschluss- und Leistungsdaten befindet sich an der Unterseite des Gerätes.

## 5 Bedienung und Betrieb

In diesem Kapitel erhalten Sie wichtige Hinweise zur Bedienung des Gerätes. Beachten Sie die Hinweise, um Gefahren und Beschädigungen zu vermeiden.

### 5.1 Inbetriebnahme

Vor jedem Gebrauch und nach jedem Versiegeln müssen sowohl Ihr Gerät als auch sämtliche mit den Lebensmitteln in Berührung kommende Zubehörteile sorgfältig gereinigt werden; befolgen Sie dazu bitte die in dem Abschnitt „Reinigung und Wartung“ aufgeführten Anweisungen.

### 5.2 Beutel und Rollen

Bitte verwenden Sie nur ausdrücklich für das Vakuumieren vorgesehene Beutel und Rollen. Das Folienmaterial dieser speziellen Vakuumierfolien ist ein anderes als das von gewöhnlichen Frischhaltefolien. Alle von CASO gelieferten Folienrollen und –beutel sind für das Kochen-im-Beutel (Sous Vide) geeignet. Außerdem können die Folienrollen und –beutel zum Auftauen und Erwärmen in der Mikrowelle bis maximal 70 Grad eingesetzt werden.

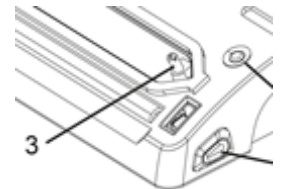
Bitte vergewissern Sie sich bei der Verwendung von Folien anderer Hersteller, ob diese ebenfalls für die Mikrowelle und für das Kochen-im-Beutel (Sous Vide) geeignet sind. Bitte beachten Sie, dass Balkenvakuumierer wie dieses Gerät grundsätzlich nur mit

strukturierten Folienbeuteln betrieben werden können. Hierzu erhalten Sie von CASO ein breites Angebot verschiedener Rollen und Beutel.

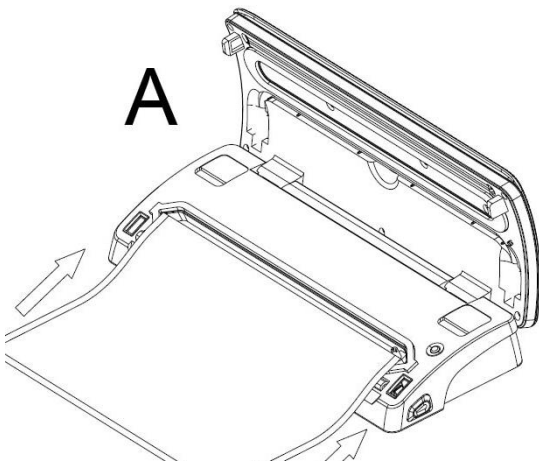
### 5.3 Vakuum-Verpacken in einem Beutel

Stellen Sie das Gerät an einem trockenen Platz auf und achten Sie dabei darauf, dass der Arbeitsbereich vor dem Gerät frei von anderen Gegenständen und groß genug ist, um die Beutel mit den zu verpackenden Lebensmitteln darauf legen zu können.

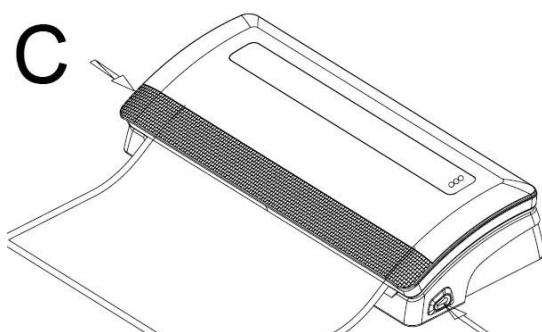
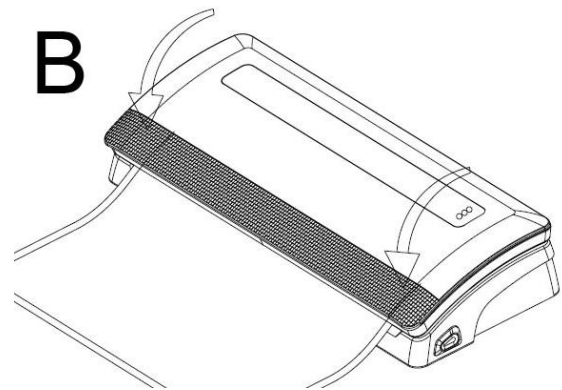
1. Stecken Sie die Lebensmittel, die Sie aufbewahren möchten, in den Beutel.
2. Reinigen und glätten Sie das offene Ende des Beutels und vergewissern Sie sich, dass keine Falten und keine Wellen auf den Flächen des offenen Endes sind.



3. Legen Sie den Beutel wie auf der Abbildung (A) zu sehen in die Vakuumkammer (5). Der Beutel darf nicht über den Ansaugstutzen (3) gelegt werden, da sonst das Vakuum nicht korrekt erzeugt werden kann.



4. Schließen Sie den Deckel und drücken Sie ihn erst links mit der Hand fest nach unten dann rechts (Abbildung B), der Deckel rastet ein. Sie hören, dass das Gerät den Beutel vakuumiert (LED 9) und dann verschweißt (LED 10). Das Gerät stoppt automatisch.



5. Wenn der Schweißvorgang beendet ist (LED 11), drücken Sie die Entriegelungs-Tasten (2) (Abbildung C), öffnen den Deckel und entnehmen Sie den Beutel.
6. Prüfen Sie den verschweißten Beutel. Er sollte einen Streifen entlang der Schweißnaht haben und keine Falten aufweisen, andernfalls ist die Verschlussnaht nicht luftdicht.

#### HINWEIS

- ▶ Stecken Sie nicht zu viele Lebensmittel in den Beutel; lassen Sie genügend Platz, so dass die geöffnete Seite des Beutels leicht im Vakuumierer platziert werden kann.
- ▶ Befeuchten Sie die offene Seite des Beutels nicht. Nasse Beutel sind schwierig zu versiegeln.

## HINWEIS

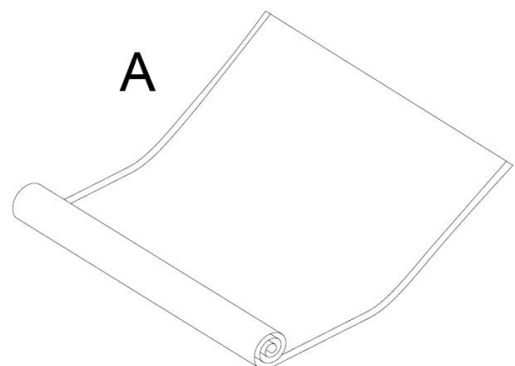
- ▶ Reinigen und glätten Sie das offene Ende des Beutels bevor Sie ihn verschweißen. Vergewissern Sie sich, dass keine Essensrückstände und keine Falten an der Beutelöffnung sind. Fremdkörper oder ein zerknitterter Beutel können Schwierigkeiten beim Verschweißen verursachen.
- ▶ Lassen Sie nicht zu viel Luft im Beutel. Bevor Sie den Beutel luftdicht verschweißen, drücken Sie schon vorher die Luft aus dem Beutel. Bei zu viel Luft im Beutel kann die Belastung der Vakuumpumpe so stark zunehmen, dass der Motor nicht genügend Leistung hat, um die gesamte Luft aus dem Beutel zu ziehen.
- ▶ Sollten die Lebensmittel, die Sie luftdicht versiegeln möchten, scharfe Kanten haben, wie z.B. Knochen, Spaghettis oder Krebstiere, dann wickeln Sie die Lebensmittel in Küchenpapier ein; so verhindern Sie, dass der Beutel beschädigt wird.
- ▶ Wir empfehlen nicht mehr als einen Beutel pro Minute luftdicht zu verschweißen, so kann das Gerät zwischendurch ausreichend abkühlen.
- ▶ Um wasserhaltige Lebensmittel, wie z.B. Suppen, Aufläufe oder Eintöpfe, absolut luftdicht zu verschweißen, frieren Sie sie zuerst in einer Backform oder in einer gehärteten Schüssel ein. Verschweißen Sie sie anschließend luftdicht und frieren Sie sie dann umgehend wieder ein.
- ▶ Blanchieren Sie das Gemüse kurz in kochendem Wasser oder in der Mikrowelle, kühlen Sie das Gemüse ab und verpacken Sie es dann vakuumdicht in praktischen Portionen.
- ▶ Um nicht gefrorene Lebensmittel vakuumdicht zu verschweißen, benötigen Sie zusätzlich ca. 5 cm mehr Beutellänge, damit sich die Lebensmittel während des Gefrierens ausbreiten können. Legen Sie Fleisch oder Fisch auf Küchenpapier und vakuumieren Sie beides zusammen. Das Küchenpapier hat den Vorteil, dass es Feuchtigkeit von den Lebensmitteln aufnehmen kann.
- ▶ Bevor Sie Lebensmittel, wie z.B. Tortillas, Crepes, Hamburger oder Pastetchen aufbewahren möchten, legen Sie Wachs- oder Pergamentpapier zwischen die Lebensmittel, so kann man sie besser stapeln. Später ist es dann leichter einen Teil der eingefrorenen Lebensmittel herauszunehmen, sie wieder zu verschweißen und einzufrieren.
- ▶ Der Vakuumierer kann nicht benutzt werden, um Kanister, Konservendosen oder Gläser luftdicht zu verschließen.

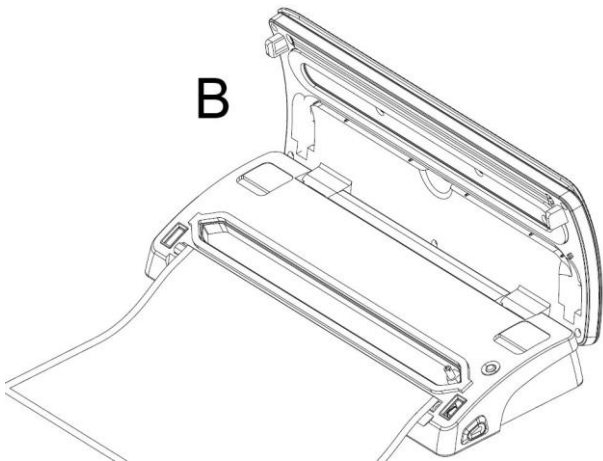
### 5.4 Vakuum-Verpacken in einem von der Rolle stammenden Beutel

Stellen Sie das Gerät an einem trockenen Platz auf und achten Sie dabei darauf, dass der Arbeitsbereich vor dem Gerät frei von anderen Gegenständen und groß genug ist, um die Beutel mit den zu verpackenden Lebensmitteln darauf legen zu können.

Stecken Sie den Netzstecker ein.

1. Schneiden Sie den Beutel in der gewünschten Länge von der Rolle ab (Abbildung A).





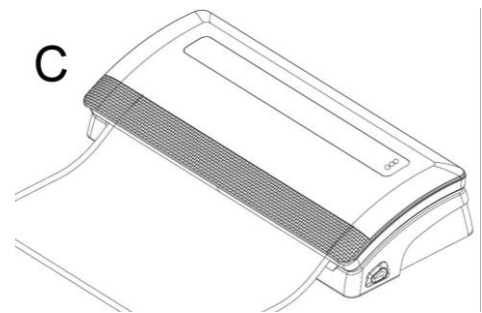
2. Legen Sie ein Ende des Beutels über die Gummidichtung (4) und die untere Dichtung (6). Das offene Ende darf nicht in die Vakuumkammer (5) gelegt werden (Abbildung B).

3. Schließen Sie den Deckel und drücken Sie ihn auf beiden Seiten mit den Händen fest nach unten, bis Sie hören, dass der Motor des Gerätes arbeitet, und drücken Sie den Deckel einige Sekunden herab (Abbildung C). Das Gerät zieht den

Deckel fest und verschweißt den Beutel. Das Gerät stoppt automatisch, wenn der Beutel verschweißt ist.

4. Wenn der Schweißvorgang beendet ist (LED 11), drücken Sie die Entriegelungs-Tasten (2), öffnen den Deckel und entnehmen den Beutel.

5. Nun haben Sie einen maßgeschneiderten Beutel.



#### HINWEIS

- Vergewissern Sie sich, dass die Länge des zu benutzenden Beutels mindestens **8cm länger** als das zu konservierende Lebensmittel ist und berücksichtigen Sie **weitere 2cm**, falls der Beutel nach dem Aufschneiden ein weiteres Mal versiegelt werden soll.

### 5.5 Öffnen eines verschweißten Beutels

Schneiden Sie den Beutel mit einer Schere an der Schweißnaht auf.

### 5.6 Aufbewahrung des Vakuumierers

Bewahren Sie Ihr Gerät an einem ebenen und sicheren Ort, außerhalb der Reichweite von Kindern, auf.

#### HINWEIS

- ▶ Bitte zur Aufbewahrung den Deckel nur locker schließen, nicht verriegeln, damit die Dichtungen sich nicht verformen und die Funktion des Gerätes nicht beeinträchtigt wird.
- ▶ Wenn Sie das Gerät längere Zeit nicht nutzen, empfehlen wir den Netzstecker aus der Steckdose zu ziehen.

## 6 Reinigung und Pflege

In diesem Kapitel erhalten Sie wichtige Hinweise zur Reinigung und Pflege des Gerätes. Beachten Sie die Hinweise um Beschädigungen durch falsche Reinigung des Gerätes zu vermeiden.

---

## 6.1 Sicherheitshinweise

### ▲VORSICHT

Beachten Sie die folgenden Sicherheitshinweise, bevor Sie mit der Reinigung des Gerätes beginnen:

- ▶ Das Gerät muss regelmäßig gereinigt und Rückstände entfernt werden. Ein nicht in einem sauberen Zustand gehaltenes Gerät wirkt sich nachteilig auf die Lebensdauer aus und kann zu einem gefährlichen Gerätezustand führen.
- ▶ Ziehen Sie vor dem Reinigen den Stecker aus der Steckdose.
- ▶ Der Schweißbalken kann nach dem Vakuumieren heiß sein. Es besteht Verbrennungsgefahr! Warten Sie, bis das Gerät abgekühlt ist.
- ▶ Reinigen Sie das Gerät nach der Verwendung, sobald es abgekühlt ist. Zu langes Warten erschwert die Reinigung unnötig und macht sie im Extremfall unmöglich. Zu starke Verschmutzungen können unter Umständen das Gerät beschädigen.
- ▶ Wenn Feuchtigkeit in das Gerät eindringt, können elektronische Bauteile beschädigt werden. Achten Sie darauf, dass keine Flüssigkeit durch die Vakuumpumpe in das Geräteinnere gelangt.
- ▶ Das Gerät nicht in Wasser oder andere Flüssigkeiten tauchen und nicht in die Spülmaschine geben.
- ▶ Benutzen Sie keine aggressiven oder scheuernden Reinigungsmittel und keine Lösungsmittel.
- ▶ Kratzen Sie hartnäckige Verschmutzungen nicht mit harten Gegenständen ab.
- ▶ Trocknen Sie das Gerät sorgfältig ab, bevor Sie es wieder benutzen.

## 6.2 Reinigung

### ◆ Außenseite des Gerätes

Die Außenseite des Gerätes mit einem feuchten Tuch oder unter Verwendung einer milden, nicht scheuernden Seifenlösung abwischen.

### ◆ Innenseite des Gerätes

Reinigen Sie die Innenseite des Gerätes mit Küchenpapier, um Essensreste und Flüssigkeiten zu entfernen.

### ◆ Aufbewahrungsbeutel

Waschen Sie den Beutel in warmem Spülwasser aus und lassen Sie ihn anschließend sorgfältig trocknen bevor Sie ihn wieder benutzen.

### ▲VORSICHT

- ▶ Beutel, die zur Aufbewahrung von rohem Fleisch, Fisch oder fettigen Lebensmitteln benutzt wurden, können nicht wieder verwendet werden.

### ◆ Gummidichtung (die den Beutel gegen den Schweißbalken drückt)

Nehmen Sie die Gummidichtung heraus und reinigen Sie diese in warmem Seifenwasser.



## HINWEIS

- ▶ Die Gummidichtung sollte sorgfältig getrocknet werden, bevor Sie sie wieder einbauen.
- ▶ Seien Sie beim Wieder - Einbau vorsichtig, dass Sie nichts beschädigen und die Gummidichtung so einsetzen, dass das Gerät ordnungsgemäß funktionieren kann.

## 7 Störungsbehebung

In diesem Kapitel erhalten Sie wichtige Hinweise zur Störungslokalisierung und Störungsbehebung. Beachten Sie die Hinweise, um Gefahren und Beschädigungen zu vermeiden.

### 7.1 Sicherheitshinweise

#### ▲VORSICHT

- ▶ Reparaturen an Elektrogeräten dürfen nur von Fachleuten durchgeführt werden, die vom Hersteller geschult sind.
- ▶ Durch unsachgemäße Reparaturen können erhebliche Gefahren für den Benutzer und Schäden am Gerät entstehen.

### 7.2 Störungsursachen und -behebung

Die nachfolgende Tabelle hilft bei der Lokalisierung und Behebung kleinerer Störungen.

Fehler	Mögliche Ursache	Behebung
Der Vakuumierer funktioniert nicht	Netzstecker nicht eingesteckt	Netzstecker einstecken
	Stromkabel oder Stecker defekt	Das Gerät an den Kundendienst senden
	Steckdose defekt	Andere Steckdose wählen
Das abgeschnittene Rollenstück wird nicht korrekt verschweißt	Rollenstück nicht korrekt positioniert	Befolgen Sie die Schritte im Kapitel „Vakuum-Verpacken in einem von der Rolle stammenden Beutel“
Es wird kein vollständiges Vakuum im Beutel erzeugt	Das offene Ende des Beutels befindet sich nicht vollständig in der Vakuumkammer	Positionieren Sie den Beutel korrekt
	Der Beutel ist defekt	Wählen sie einen anderen Beutel
	Es befinden sich Unreinheiten auf den Dichtungen	Säubern Sie die Dichtungen und setzen Sie diese nach dem Trocknen wieder korrekt ein.
Der Beutel wird nicht korrekt verschweißt	Der Schweißbalken ist überhitzt, so dass der Beutel schmilzt	Öffnen Sie den Deckel des Gerätes und lassen Sie es einige Minuten abkühlen

Der Beutel hält das Vakuum nicht, nachdem er verschweißt wurde	Der Beutel ist defekt	Wählen sie einen anderen Beutel, unwickeln Sie scharfe Kanten des Inhalts eventuell mit Papierservietten
	Es befinden sich Lecke, aufgrund von Falten, Krümeln, Fett oder Flüssigkeiten entlang der Schweißnaht	Öffnen Sie den Beutel wieder, reinigen Sie den oberen inneren Teil des Beutels und entfernen Sie eventuell vorhandene Fremdkörper vom Schweißbalken, bevor Sie den Beutel erneut zuschweißen
Der Beutel schmilzt.	Der Schweißbalken überhitzt und schmilzt den Beutel	Öffnen Sie den Deckel des Gerätes und lassen Sie den Schweißbalken einige Minuten abkühlen.

### HINWEIS

- ▶ Wenn Sie mit den oben genannten Schritten das Problem nicht lösen können, wenden Sie sich bitte an den Kundendienst.

## 8 Entsorgung des Altgerätes



Elektrische und elektronische Altgeräte enthalten vielfach noch wertvolle Materialien. Sie enthalten aber auch schädliche Stoffe, die für ihre Funktion und Sicherheit notwendig waren.

Im Restmüll oder bei falscher Behandlung können diese der menschlichen Gesundheit und der Umwelt schaden. Geben Sie Ihr Altgerät deshalb auf keinen Fall in den Restmüll.

### HINWEIS

- ▶ Nutzen Sie die von Ihrem Wohnort eingerichtete Sammelstelle zur Rückgabe und Verwertung elektrischer und elektronischer Altgeräte. Informieren Sie sich gegebenenfalls bei Ihrem Rathaus, Ihrer Müllabfuhr oder bei Ihrem Händler.
- ▶ Sorgen Sie dafür, dass Ihr Altgerät bis zum Abtransport kindersicher aufbewahrt wird.

## 9 Garantie

Für dieses Produkt übernehmen wir beginnend vom Verkaufsdatum 24 Monate Garantie für Mängel, die auf Fertigungs- oder Werkstofffehler zurückzuführen sind.

Ihre gesetzlichen Gewährleistungsansprüche nach §439 ff. BGB-E bleiben hiervon unberührt.

In der Garantie nicht enthalten sind Schäden, die durch unsachgemäße Behandlung oder Einsatz entstanden sind, sowie Mängel, welche die Funktion oder den Wert des Gerätes nur geringfügig beeinflussen. Weitergehend sind Verschleißteile, Transportschäden, soweit wir dies nicht zu verantworten haben, sowie Schäden, die durch nicht von uns durchgeführte Reparaturen entstanden sind, vom Garantieanspruch ausgeschlossen.

---

Dieses Gerät ist für den Gebrauch im privaten Bereich (Haushaltseinsatz) konstruiert und leistungsmäßig ausgelegt.

Eine etwaige Nutzung im gewerblichen Einsatz fällt nur soweit unter die Garantie, wie es sich im Umfang mit der Beanspruchung einer privaten Nutzung vergleichen lässt. Es ist nicht für den weitergehenden, gewerblichen Gebrauch bestimmt.

Bei berechtigten Reklamationen werden wir das mangelhafte Gerät nach unserer Wahl reparieren oder gegen ein mängelfreies Gerät austauschen.

Offene Mängel sind innerhalb von 14 Tagen nach Lieferung anzuzeigen.

Weitere Ansprüche sind ausgeschlossen.

Zur Geltendmachung eines Garantieanspruches setzen Sie sich bitte vor einer Rücksendung des Gerätes (immer mit Kaufbeleg!) mit uns in Verbindung.

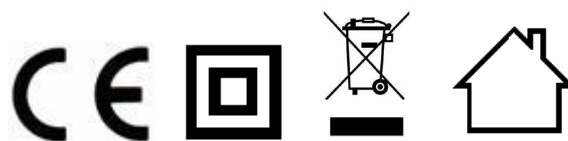
## 10 Technische Daten

Gerät	Vakuumierer
Name	VC9
Artikel-Nr.	1339
Anschlussdaten	220 - 240 V; 50 Hz
Leistungsaufnahme	90 W
Außenabmessungen (B/H/T)	370mm x 74mm x 144mm
Gewicht	1,2 kg

---

# Original Operating Manual

## Vacuum Sealer System VC9



Item No. 1339

---

# 11 Operating Manual

## 11.1 General

Please read the information contained herein so that you can become familiar with your device quickly and take advantage of the full scope of its functions.

Your vacuum sealer system will serve you for many years if you handle it and care for it properly. We wish you a lot of pleasure in using it!

## 11.2 Information on this manual

These Operating Instructions are a component of the vacuum sealer system (referred to hereafter as the Device) and provide you with important information for the initial commissioning, safety, intended use and care of the device.

The Operating Instructions must be available at all times at the device. This Operating Manual must be read and applied by every person who is instructed to work with the device:

- Commissioning
- Operation
- Troubleshooting and/or
- Cleaning

Keep the Operating Manual in a safe place and pass it on to the subsequent owner along with the device.

## 11.3 Warning notices

The following warning notices are used in the Operating Manual concerned here.

### **▲GEFAHR** DANGER

**A warning notice of this level of danger indicates a potentially dangerous situation.**

If the dangerous situation is not avoided, this can lead to death or serious injuries.

- ▶ Observe the instructions in this warning notice in order to avoid the danger of death or serious personal injuries.

### **▲WARNUNG** WARNING

**A warning notice of this level of danger indicates a possible dangerous situation.**

If the dangerous situation is not avoided, this can lead to serious injuries.

- ▶ Observe the instructions in this warning notice in order to avoid the personal injuries.

### **▲VORSICHT** ATTENTION

**A warning notice of this level of danger indicates a possible dangerous situation.**

If the dangerous situation is not avoided, this can lead to slight or moderate injuries.

- ▶ Observe the instructions in this warning notice in order to avoid the personal injuries.

A notice of this kind indicates additional information, which will simplify the handling of the machine.

## **11.4 Limitation of liability**

All the technical information, data and notices with regard to the installation, operation and care are completely up-to-date at the time of printing and are compiled to the best of our knowledge and belief, taking our past experience and findings into consideration. No claims can be derived from the information provided, the illustrations or descriptions in this manual.

The manufacturer does not assume any liability for damages arising as a result of the following:

- Non-observance of the manual
- Uses for non-intended purposes
- Improper repairs
- Technical alterations, modifications of the device
- Use of unauthorized spare parts

Modifications of the device are not recommended and are not covered by the guarantee.

All translations are carried out to the best of our knowledge. We do not assume any liability for translation errors, not even if the translation was carried out by us or on our instructions. The original German text remains solely binding.

## **11.5 Copyright protection**

This document is copyright protected.

Braukmann GmbH reserves all the rights, including those for photomechanical reproduction, duplication and distribution using special processes (e.g. data processing, data carriers, data networks), even partially.

Subject to content and technical changes.

# **12 Safety**

This chapter provides you with important safety notices when handling the device.

The device corresponds with the required safety regulations. Improper use can result in personal or property damages.

## **12.1 Intended use**

This device is only intended for use in households in enclosed spaces for

- vacuuming and sealing

bags. Uses for a different purpose or for a purpose which exceeds this description are considered incompatible with the intended or designated use.

**▲WARNING****Warning****Danger due to unintended use!**

Dangers can emanate from the device if it is used for an unintended use and/or a different kind of use.

- ▶ Use the device exclusively for its intended use.
- ▶ Observe the procedural methods described in this Operating Manual.

Claims of all kinds due to damages resulting from unintended uses are excluded.

The User bears the sole risk.

## 12.2 General Safety information

**HINWEIS****Please note****Please observe the following general safety notices with regard to the safe handling of the device.**

- ▶ Examine the device for any visible external damages prior to using it. Never put a damaged device into operation.
- ▶ If the power cable or plug are damaged, then they must be replaced by the manufacturer or its service agent in order to avoid a hazard.
- ▶ This device may be used by children aged 8 and above, if they are supervised or have been instructed at to the safe use of the device and have understood the resulting hazards.
- ▶ Cleaning and maintenance by the user must not be performed by children unless they are at least 8 years old and are supervised. Children are not allowed to play with the device. The device and its connecting cable must be kept away from children who are less than 8 years old.
- ▶ The device may be used by individuals with reduced physical, sensory or mental capabilities or a lack of experience and / or knowledge of their use if they are supervised or have been instructed at to the safe use of the device and have understood the resulting hazards.

**HINWEIS****Please note**

- ▶ Only qualified electricians, who have been trained by the manufacturer, may carry out any repairs that may be needed. Improperly performed repairs can cause considerable dangers for the user.
- ▶ Only customer service departments authorized by the manufacturer may carry out repairs on the device during the guarantee period, as otherwise the guarantee entitlements will be null and void in the event of any subsequent damages.
- ▶ Defective components must always be replaced with original replacement parts. Only such parts will guarantee that the safety requirements are fulfilled.
- ▶ Do not leave the device unsupervised when it is in operation.
- ▶ When disconnect, please unplug by grasp the plug and not the cord, to avoid any injury.
- ▶ Never immerse the device in water or other liquids and do not place it in the dishwasher.
- ▶ For the correct storage, please slightly close the cover, do not lock, it will deform the gaskets and affect the machine function.

## 12.3 Sources of danger

### 12.3.1 Danger of burns

**▲WARNING** Warning

**The sealing bar gets very hot.** Please observe the following safety notice in order not to burn yourself or others.

- ▶ To avoid getting burned, never touch the sealing bar directly after sealing process.



---

## 12.3.2 Danger of fire

### **▲WARNUNG** Warning

**There is a danger of fire due to the event the device is not used properly.**

Observe the following safety notices to avoid dangers of fire:

- ▶ Do not set up the device near flammable material.
- ▶ Keep this appliance away from sources of heat (gas, electric, burner, heated oven).

## 12.3.3 Dangers due to electrical power

### **▲GEFAHR** Danger

**Mortal danger due to electrical power!**

Mortal danger exists when coming into contact with live wires or subassemblies!

Observe the following safety notices to avoid dangers due to electrical power:

- ▶ Do not operate this device if it has a damaged cable or plug, if it is not working properly or if it has been damaged or dropped. If the power cable or plug are damaged, then they must be replaced by the manufacturer or its service agent in order to avoid a hazard.
- ▶ Do not open the housing on the device under any circumstances. There is a danger of an electrical shock if live connections are touched and the electrical or mechanical structure is altered. In addition, functional faults on the device can also occur.
- ▶ Before plugging the appliance in or when you operate it, make sure your hands are dry.
- ▶ Do not insert objects into the openings of the device.

---

## 12.4 Food storage safety information

This vacuum preservation system will change the way you purchase and store foods. Once you are accustomed to vacuum packing, it will become an indispensable part of your food preparation. Please follow certain procedures when using this appliance to ensure food quality and safety.

### HINWEIS

#### Please note

- ▶ If perishable foods have been heated, defrosted or un-refrigerated, consume them immediately.
- ▶ Before vacuum sealing, it's necessary to clean your hands, and all utensils and surfaces to be used for cutting and vacuum sealing foods.
- ▶ Refrigerate or freeze the perishable foods immediately, if you have vacuum-sealed them, and do not leave them sitting at room temperature.
- ▶ The shelf life of dry foods such as nuts, coconut or cereals will be extended in vacuum-sealed package, while storing them in dark place. Oxygen and warm temperature will cause high-fat content foods fat to rancidity.
- ▶ Before vacuum sealing some fruit and vegetables, such as apples, bananas, potatoes and root vegetables, peel them, this will extend their shelf lives.
- ▶ When vacuum seal some vegetables such as broccoli, cauliflower and cabbage fresh for refrigeration, they will emit gases, so it's need to blanch and freeze these foods before vacuum sealing.

## 13 Commissioning

This chapter provides you with important safety notices during the initial commissioning of the device. Observe the following notices to avoid dangers and damages:

### 13.1 Safety information

#### ⚠️ WARNUNG

#### Warning

**Personal and property damages can occur during commissioning of the device!**

Observe the following safety notices to avoid such dangers:

- ▶ Packaging materials may not be used for playing. There is a danger of suffocation.

### 13.2 Delivery scope and transport inspection

As a rule, the vakuu sealer system is delivered with the following components:

- Vacuum sealer system VC9 silver
- 10 top-quality bags
- Operating Instructions

### HINWEIS

#### Please note

- ▶ Examine the shipment for its completeness and for any visible damages.
- ▶ Immediately notify the carrier, the insurance and the supplier about any incomplete shipment or damages as a result of inadequate packaging or due to transportation.

---

### 13.3 Functions

The main function of this appliance is to store a wide kind of foods for freshness, longer shelf life, flavor and convenience. In general, vacuum packaging keeps food fresh up to eight times as long as other traditional food storage methods. Once this appliance will be an indispensable part of your life, you will have less food spoilage and it will save your money.

- Cook in advance to vacuum seal and store individual portions or entire meals.
- Prepare foods in advance for picnics and camping trips or barbecues.
- Eliminate freezer burn.
- Package foods, such as meat, fish, poultry, seafood and vegetables to freeze or refrigerate.
- Package dry foods, such as beans, nuts, and cereals to store longer.
- There are many non-food uses for vacuum packing. Keep camping supplies such as matches, first aid kits and clothing clean and dry. Keep flares for auto emergencies ready. Keep silver and collectibles untarnished.

### 13.4 Unpacking

To unpack the device, proceed as follows:

- Remove the device out of the carton and remove the packaging material.

### 13.5 Disposal of the packaging

The packaging protects the device against damages during transit. The packaging materials are selected in accordance with environmentally compatible and recycling-related points of view and can therefore be recycled.



Returning the packaging back to the material loop saves raw materials and reduces the quantities of accumulated waste. Take any packaging materials that are no longer required to “Green Dot” recycling collection points for disposal.

#### **HINWEIS**

#### **Please note**

- ▶ If possible, keep the original packaging for the device for the duration of the guarantee period of the device, in order that the device can be re-packaged properly in the event of a guarantee claim.

---

## 13.6 Setup

### 13.6.1 Setup location requirements:

In order to ensure the safe and trouble-free operation of the device, the setup location must fulfil the following prerequisites:

- The device must be set up on a firm, flat and horizontal surface with sufficient load-bearing capacity for the vacuum sealer system and the maximum weight of the food that should be vacuum-sealed.
- Choose the setup location in such a way that children cannot reach the hot sealing strip of the device.
- Do not set up the device in a hot, wet or extremely damp environment or near flammable material.
- The device requires an adequate flow of air in order to operate correctly. Leave a clearance of 10 cm around the device.
- Do not move the vacuum sealer system when it is in operation.
- The electrical socket must be easily accessible so that the power lead can be disconnected easily, in the case of an emergency.
- The installation and assembly of this device in non-stationary setup locations (e.g. on ships) must be carried out by specialist companies / electricians, provided they guarantee the prerequisites for the safe use of this device.

### 13.7 Electrical connection

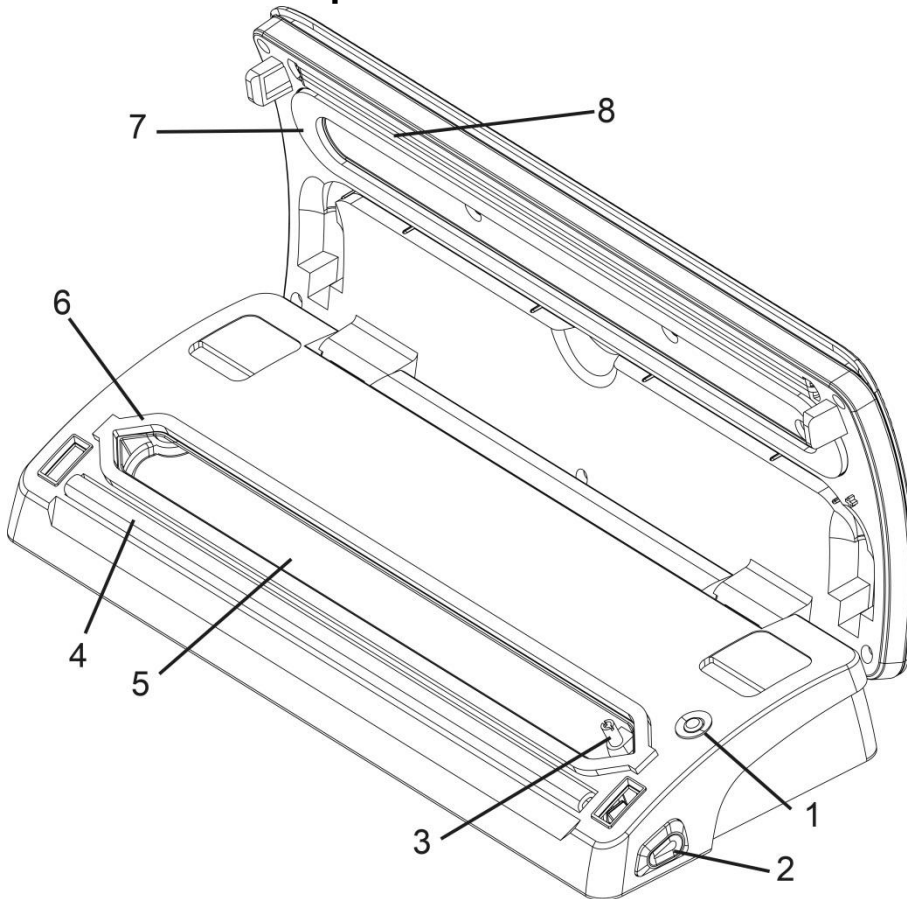
In order to ensure the safe and trouble-free operation of the device, the following instructions must be observed for the electrical connection:

- Before connecting the device, compare the connection data (voltage and frequency) on the rating plate with those of your electrical network. This data must agree in order that no damages occur in the device.  
If in doubt, ask your qualified electrician.
- The electrical outlet must be protected by a 16A safety cut-out switch.
- The connection between the device and the electrical network may employ a 3 meter long (max.) extension cable with a cross-section of 1.5 mm<sup>2</sup>. The use of multiple plugs or gangs is prohibited because of the danger of fire that is involved with this.
- Make sure that the power cable is undamaged and has not been installed under the oven or over hot or sharp surfaces.
- The electrical safety of the device is only guaranteed if the device is connected to a properly installed protective conductor system. Operations using an electrical outlet without a protective conductor are prohibited. If in doubt, have the house installation checked over by a qualified electrician.  
The manufacturer cannot be made responsible for damages that are caused by a missing or damaged protective conductor.

## 14 Design and Function

This chapter provides you with important safety notices on the design and function of the device.

### 14.1 Complete overview



**1 Safety switch:** Is activated when the cover is closed.

**2 Release button:** Press both sides simultaneously to open the cover. And release the vacuum pressure inside the machine.

**3 Air Intake:** Connects the vacuum chamber to the pump.

**4 Sealing profile** Presses the bag tightly onto the sealing element.

**5 Vacuum chamber:** Position the open end of the bag inside the chamber, draws air out of bag and catches any liquid overflow from the bag.

**6 Lower gasket:** Seals the vacuum chamber from below

**7 Upper gasket:** Seals the vacuum chamber from above

**8 Sealing bar:** Contains a heating wire covered with Teflon which allows the bag to seal but not to stick to the wire.

### **⚠️ WARNUNG** Warning

▶ Attention When you press the safety-switch (1) the motor of the device starts to withdraw air. After this the sealing bar (8) turns hot.

**The sealing bar gets very hot.**

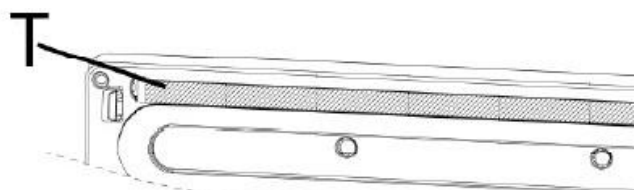
**Please observe the following safety notice in order not to burn yourself or others.**

▶ To avoid getting burned, never touch the sealing bar directly after sealing process.

### **HINWEIS**

### Please note

▶ Do not remove the Teflon tape (T).

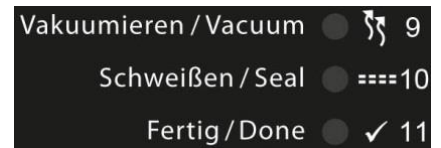


---

**9 Vacuum:** This LED light which to show you that the machine is under vacuum process.

**10 Seal:** This LED light which to show you that the machine is under the Seal function.

**11 Done:** This LED light which to show you that the vacuuming and/or sealing work is already done.



## 14.2 Rating plate

The rating plate with the connection and performance data can be founded on the back of the device.

## 15 Operation and Handling

This chapter provides you with important notices with regard to operating the device. Observe the following notices to avoid dangers and damages:

### 15.1 Operating Instructions

After each sealing session and before starting up, check to make sure the unit and all accessories that come in contact with the foodstuff are thoroughly clean. Follow the cleaning instructions on the description page.

#### 15.1 Bags and rolls

Please only use specified bags and rolls designed for vacuum sealing. Do not use other materials such as plastic wrap.

All vacuum rolls and bags delivered by CASO are appropriate for cooking under vacuum (sous vide).

Furthermore the vacuum rolls and bags can be used for defrosting and heating in the microwave at up to 70° C.

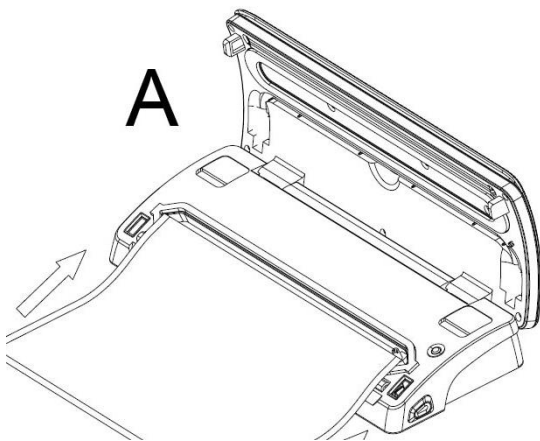
Please make sure when vacuum rolls and bags of other producers are used, whether they are also microwaveable and suitable for cooking under vacuum.

Please note that a bar vacuumsealer as this device can only be used with structured bags. You can buy a wide range of different bags and rolls from CASO.

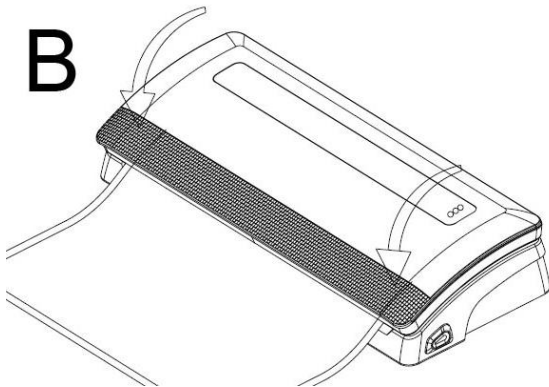
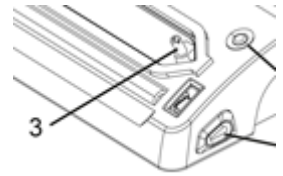
#### 15.2 Vacuum packaging with a bag

Place the unit on a dry place. Make sure the working area in front of the unit is free of obstacles and wide enough to accommodate the food bags.

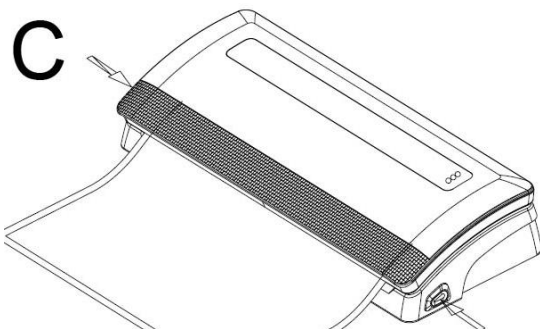
1. Put the items inside the bag.
2. Clean and straighten the open end of the bag, make sure no dust, wrinkle or ripples.



3. Place the open end of the bag as seen on the image (A) within the vacuum chamber are. Make sure the air intake (3) is not covered by the bag, otherwise the vacuum can not be generated correctly.



4. Close the upper lid and press tightly the cover first on left side, then on right side, until the cover latches, (image B). You can hear the motor working and the device now is vacuuming the bag (LED 9), and will seal the bag (LED 10), then stop when it is done fully automatically.



5. The vacuum packaging is done (LED 11). Press the Release button (2) (image C) to open the cover and take out the packed bags.

#### HINWEIS

#### Please note

- ▶ Do not put too much food inside the bag; leave enough empty length in the open end of the bag so that the bag can be placed in the vacuuming plate more positively.
- ▶ Do not wet the open end of the bag. Wet bags may be difficult to seal tightly.
- ▶ Clean and straighten the open end of the bag before sealing the bag. Make sure nothing is leaving on the open area of the bag. Foreign objects or creased bags may cause difficulty to seal tightly.
- ▶ Do not leave too much air inside the bag. Press the bag to allow extra air to escape from the bag before vacuuming it. Too much air inside the bag increases the vacuum pump loading and may cause that the motor works insufficient to draw away all the air out of the bag.
- ▶ If the foods you're sealing have sharp edges, such as bones, spaghetti or shellfish, pack the edges with kitchen paper to avoid tearing the bag
- ▶ Suggest to vacuum seal one bag within 1 minute to let the appliance cool down enough.

## Please note

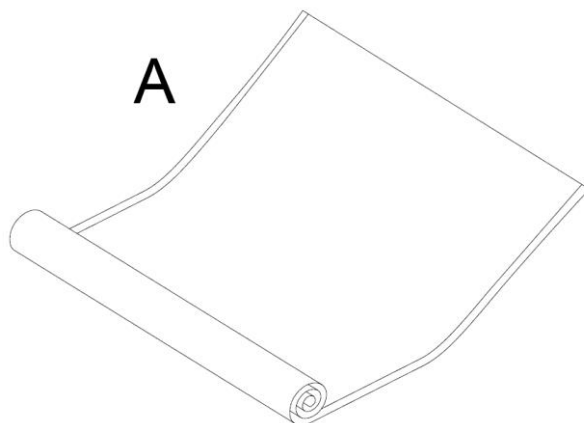
- ▶ In order to vacuum seal liquid-based foods, such as soups, casseroles or stew, freeze them first in a baking pan or tempered dish, vacuum seal them, label and stack them in your freezer as soon as they are in frozen solid.
- ▶ Blanch the vegetables by cooking briefly in boiling water or microwave oven, cool them down , then vacuum seal them in convenient portions.
- ▶ To vacuum seal the foods not frozen, two extra inches are required for bag length to allow for expansion while freezing. Place the meat or fish on a paper towel and vacuum seal with the paper towel in the bag, this way will help to absorb moisture from the foods.
- ▶ Before storing the foods such as tortillas, crepes or hamburger, use wax or parchment paper between them to stack the pieces, this will be easier to remove some of the food, reseal the rest and immediately replace in the freezer.
- ▶ The vacuum preservation system can't be directly used for the vacuum sealing of canisters or canning jars.

### 15.3 Making a bag from a bag roll

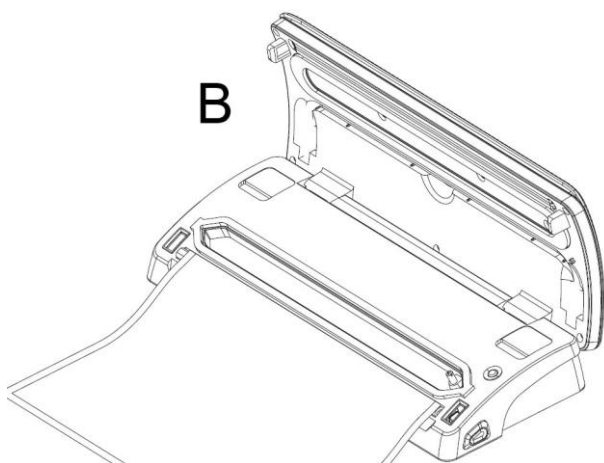
Place the unit on a dry place. Make sure the working area in front of the unit is free of obstacles and wide enough to accommodate the food bags.

Plug the unit into a power source.

1. Use scissors to cut a bag from the bag rolls to the length which you want (image A).

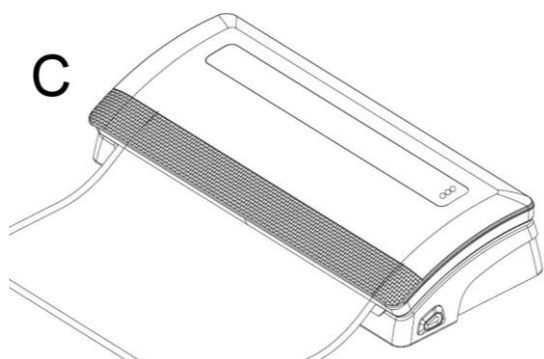


2. Put one end of the bag on top of the sealing profile (4) and the lower gasket (6) The open end of bag must not enter the vacuum chamber (5) (image B).



2. Put one end of the bag on top of the sealing profile (4) and the lower gasket (6) The open end of bag must not enter the vacuum chamber (5) (image B).

3. Close the upper lid and hold it down tightly on both side of the machine by two hands till you hear motor working and keep it for a few seconds (image C) . The machine will then suck the cover down tightly and seal this bag, and automatically stop when the bag is sealed.





- 
4. When the sealing process has finished press the release buttons (2) to open the cover and take the bag out of the machine.
  5. Now you have a custom-sized bag.

**HINWEIS****Please note**

- ▶ Make sure that the bag you want to use is at least **8cm/3.1in.** longer than the food. Add another **2 cm/0.8in.** each time the bag is re-used.

**15.4 Open a sealed bag**

Cut the bag straight across with scissors, just inside the seal.

**15.5 Storing your vacuum sealing system**

Keep the unit in a flat and safe place, out of the reach of children.

**HINWEIS****Please note**

- ▶ For the correct storage, please slightly close the cover, do not lock, it will deform the gaskets and affect the machine function.
- ▶ To disconnect remove the plug from the outlet.
- ▶ Always unplug this appliance from the electrical outlet immediately after using and before cleaning.

**16 Cleaning and Maintenance**

This chapter provides you with important notices with regard to cleaning and maintaining the device. Please observe the notices to prevent damages due to cleaning the device incorrectly and to ensure trouble-free operation.

**16.1 Safety information****▲VORSICHT****Attention**

Please observe the following safety notices, before you commence with cleaning the device:

- ▶ The device must be cleaned and food residues must be removed at regular intervals. If the device is not maintained in a clean condition, this will have a detrimental effect on the service life of the device and can also result in a dangerous condition in the device as well as in the growth of fungus and bacteria.
- ▶ Unplug the device prior to cleaning it.
- ▶ The sealing bar is hot after it is used. There is a danger of burns! Wait until the device has cooled down.
- ▶ Clean the device after use as soon as it has cooled down. Extended waiting unnecessarily complicates cleaning and can make it impossible in extreme cases. Excessive accumulations of dirt can even damage the device under certain circumstances.

## **▲VORSICHT** Attention

- ▶ Never immerse the device in water or other liquids and do not place in the dishwasher.
- ▶ If dampness penetrates into the device, this can damage the electronic components. Please ensure that no liquid can enter the interior of the device.
- ▶ Do not use any aggressive or abrasive cleaning agents or solvents.
- ▶ Do not scrape off stubborn dirt with hard items.
- ▶ Dry thoroughly before using again.

## 16.2 Cleaning

### ◆ Outside of the unit

Wipe the outside of the unit with a damp cloth or sponge and mild dish soap.

### ◆ Inside of the device

To clean the inside of the unit wipe away any food or liquids with a paper towel.

### ◆ Preservation bags

Washing the bagging material in warm water with a mild dishwashing soap, then rinse the bags well and allow drying thoroughly before reusing.

## **▲VORSICHT** Attention

- ▶ Bags used to store raw meats, fish or greasy foods can't be reused.

### ◆ Sealing profile (which presses the bag against the sealing bar)

Remove the sealing profile and clean it in warm soapy water.

## **HINWEIS** Please note

- ▶ The sealing profile should be cleaned thoroughly before installing it again.
- ▶ Be careful during re-installation, so that nothing will be damaged and sealing profile is placed well so that the device can work properly.

## 17 Troubleshooting

This chapter provides you with important notices with regard to operating the device. Observe the following notices to avoid dangers and damages:

### 17.1 Safety notices

## **▲VORSICHT** Attention

- ▶ Only qualified electricians, who have been trained by the manufacturer, may carry out any repairs on electrical equipment.
- ▶ Improperly performed repairs can cause considerable dangers for the user and damages to the device.

## 17.2 Cause and Action

The table below helps to locate and resolve minor faults.

Error	Possible cause	Rectification
Vacuum unit is not functioning	Power plug is not plugged in	Plug in mains plug!
	Defective power cable or plug	Send device to Customer Service
	Defective electrical socket	Select another electrical socket
The first weld on the cut off piece of the roll is not being carried out.	Roll is not positioned correctly	Follow the steps in the chapter "Vacuum packaging in a bag originating on the roll"
A complete vacuum is not being created in the bag.	The open end of the bag is not completely inside the vacuum chamber	Position the bag correctly
	The bag is defective	Select another bag
	There is dirt on the welding and the normal seals	Clean the seals and retry correctly once they are dry
The bag is not being welded correctly	The welding bar is overheating so that the bag melts	Open the cover on the unit and let it cool down for a few minutes
The bag does not hold the vacuum after it has been welded shut	The bag is defective	Select another bag; wrap paper serviettes around any sharp edges on the content
	There are leaks along the welding seam as a result of creases, crumbs, grease or liquids.	Open the bag again and clean the upper internal part of the bag and remove any foreign matter that might be on the welding bar before you weld the bag shut again.
The bag melts.	The sealing bar overheats and melts the bag.	Open the lid of the device and allow the sealing bar to cool down a few minutes.

### HINWEIS

### Please note

- If you are unable to solve the problem with the steps shown above, please contact Customer Service.

---

## 18 Disposal of the Old Device



Old electric and electronic devices frequently still contain valuable materials. However, they also contain damaging substances, which were necessary for their functionality and safety.

If these were put in the non-recyclable waste or were handled incorrectly, they could be detrimental to human health and the environment. Therefore, do not put your old device into the non-recyclable waste under any circumstances.

### HINWEIS

### Please note

- ▶ Utilise the collection point, established in your town, to return and recycle old electric and electronic devices. If necessary, contact your town hall, local refuse collection service or your dealer for information.
- ▶ Ensure that your old device is stored safely away from children until it is taken away.

## 19 Guarantee

We provide a 24 month guarantee for this product, commencing from the date of sale, for faults which are attributable to production or material faults.

Your legal guarantee entitlements in accordance with § 439 ff. BGB-E remain unaffected by this.

The guarantee does not include damages, which were incurred as a result of improper handling or use, as well as malfunctions which only have a minor effect on the function or the value of the device. Consumables, transit damages, inasmuch as we are not responsible for these, as well as damages, which were incurred as a result of any repairs that were not performed by us, are also excluded from the guarantee entitlements.

This device is designed for use in domestic situations and has the appropriate performance levels.

Any use in commercial situations is only covered under the guarantee to the extent that it would be comparable with the stresses of being used in a domestic situation. It is not intended for any additional, commercial use.

In the event of justified complaints, we will repair the faulty device at our discretion or replace it with a trouble-free device.

Any pending faults must be reported within 14 days of delivery.

All further claims are excluded.

To enforce a guarantee claim, please contact us prior to returning the device (always provide us with proof of purchase).

---

## 20 Technical Data

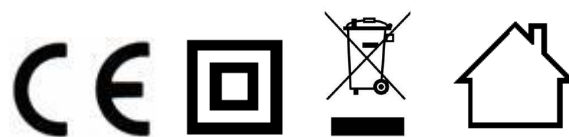
Device	Vacuum sealer system
Name	VC9
Item No.:	1339
Mains data	220 - 240 V; 50 Hz
Power consumption	90 W
External measurements (W x H x D):	370mm x 74mm x 144mm
Net weight	1,2 kg

---

# Mode d'emploi original

Appareil d'emballage sous vide

VC9



N°. d'art. 1339

---

## 21 Mode d'emploi

### 21.1 Généralités

Veillez lire les indications de ce manuel afin de vous familiariser rapidement avec l'appareil et afin de pouvoir utiliser l'ensemble de ses fonctions.

Votre l'appareil d'emballage sous vide vous sera fidèle de nombreuses années si vous l'utilisez et l'entretenez conformément.

Nous vous souhaitons beaucoup de plaisir lors de son utilisation.

### 21.2 Informations relatives à ce manuel

Ce mode d'emploi appartient au l'appareil d'emballage sous vide (nommé par la suite l'appareil) et vous donne des indications importantes pour la mise en service, la sécurité, l'utilisation conforme et l'entretien de l'appareil.

Le mode d'emploi doit être en permanence disponible près de l'appareil. Il doit être lu et mis en application par toute personne effectuant :

- sa mise en service,
- son utilisation,
- sa réparation et/ou
- son entretien.

Veillez conserver ce mode d'emploi, et le transmettre au propriétaire suivant de l'appareil.

### 21.3 Avertissements de danger

Dans le présent mode d'emploi vous pourrez trouver les avertissements suivants :

**▲GEFAHR**

#### Danger

**Un avertissement à ce niveau de danger signale un risque de situation dangereuse.**

Si cette situation dangereuse n'est pas évitée, elle peut entraîner la mort ou des blessures dangereuses.

- Il faut suivre les instructions données dans cet avertissement afin de prévenir tout danger de mort ou de blessures graves pour les personnes.

**▲WARNING**

#### Attention

**Ce niveau de risque indique la présence possible d'une situation de danger.**

Si cette situation dangereuse n'est pas évitée, elle peut entraîner des blessures graves.

- Il faut suivre les instructions données dans cet avertissement afin de prévenir tout danger de blessures graves.

## **▲VORSICHT** Prudence

**Ce niveau de risque indique la présence possible d'une situation de danger.**

Si cette situation dangereuse n'est pas évitée, elle peut entraîner des blessures légères ou superficielles.

- ▶ Il faut suivre les instructions données dans cet avertissement afin de prévenir les blessures de personnes.

## **HINWEIS** Remarque

Cette indication est accompagnée d'informations complémentaires pour faciliter l'utilisation de l'appareil.

### **21.4 Limite de responsabilités**

Tous les renseignements techniques, données et instructions d'installation, de fonctionnement et d'entretien contenus dans ce manuel sont parfaitement actuels au moment de la publication et tiennent compte de notre expérience réalisée jusqu'ici et de nos connaissances actuelles en toute bonne foi.

Les indications, illustrations et descriptions contenues dans ce manuel ne peuvent donner lieu à aucun recours.

Le constructeur décline toute responsabilité pour les dommages causés par :

- le non respect du mode d'emploi
- l'utilisation non conforme
- des réparations non professionnelles
- des modifications techniques, modifications de l'appareil
- l'utilisation de pièces non autorisées

Les modifications de l'appareil ne sont pas recommandées et ne sont pas couvertes par la garantie. Les traductions ont été réalisées avec la meilleure fidélité possible. Nous déclinons toute responsabilité pour les erreurs de traduction, même si la traduction a été réalisée par nos soins ou sur notre demande. Seul le texte original en allemand fait force de loi.

### **21.5 Protection intellectuelle**

Cette documentation est protégée par la loi sur la propriété intellectuelle.

Tous droits de reproduction aussi photomécaniques, de multiplication et de diffusion du texte, dans sa totalité ou en partie, au moyen de processus spéciaux (par exemple informatique, sur support électronique ou en réseau), sont réservés à la Sté. Braukmann GmbH. Modifications techniques et de contenu réservées.

## **22 Sécurité**

Ce chapitre vous indiquera des consignes de sécurité importantes pour l'utilisation de cet appareil.

Cet appareil répond aux directives de sécurité prescrites. Une utilisation non conforme peut toutefois entraîner des dommages sur les personnes et matériels.



---

## 22.1 Utilisation conforme

Cet appareil est conçu uniquement pour une utilisation ménagère à l'intérieur de locaux, afin de sceller uniquement ou de vider des sacs pour conserver d'aliments sous vide. Toute autre utilisation est considérée comme non conforme.

### **▲WARNING** Attention

#### **Danger en cas d'utilisation non conforme !**

En cas d'usage non conforme et/ou non approprié l'appareil peut devenir une source de danger.

- ▶ Utiliser l'appareil uniquement de façon conforme.
- ▶ Respecter les procédures décrites dans ce mode d'emploi.

Tout recours en garantie est supprimé en cas de dommages causés par une utilisation non conforme.

L'utilisateur est entièrement responsable des risques encourus.

## 22.2 Consignes de sécurités générales

### **HINWEIS** Remarque

#### **Pour une utilisation en toute sécurité de l'appareil veuillez observer les consignes générales de sécurités suivantes :**

- ▶ Avant son utilisation s'assurer qu'il ne comporte pas de défauts visuels. Ne jamais mettre en marche un appareil détérioré.
- ▶ Si le câble électrique ou la prise ont été endommagés, ceux-ci doivent être changés par le fabricant ou son service après-vente afin de prévenir tout danger.
- ▶ Cet appareil peut être utilisé par les enfants à partir de 8 ans et plus s'ils sont surveillés ou s'ils ont été informés de la manière d'utiliser l'appareil en sécurité et ont compris les risques en résultant.
- ▶ Le nettoyage et l'entretien assuré par l'utilisateur ne doit pas être effectué par des enfants à moins qu'ils ne soient âgés de 8 ans ou plus et surveillés. Ne pas laisser les enfants jouer avec l'appareil.
- ▶ L'appareil et son câble de branchement doivent être tenus à l'écart des enfants de moins de 8 ans.

- ▶ L'appareil peut être utilisé par des personnes dont les capacités physiques, sensorielles ou mentales sont amoindries ou manquant d'expérience et/ou de connaissance si elles sont surveillées ou ont été informées de la manière d'utiliser l'appareil en sécurité et ont compris les risques en résultant.
- ▶ Les réparations doivent être effectuées uniquement par un professionnel qualifié, formé par le constructeur. Des réparations incorrectes peuvent entraîner de graves dangers pour l'utilisateur.
- ▶ Pendant la période de garantie les réparations doivent être effectuées uniquement par un service après-vente agréé par le constructeur, sinon en cas de dommages le recours en garantie est supprimé.
- ▶ Les pièces défectueuses doivent être remplacées uniquement par des rechanges d'origine. Ces pièces sont seules capables de répondre aux exigences de sécurité.
- ▶ Pendant son fonctionnement ne pas laisser l'appareil sans surveillance.
- ▶ Pour débrancher l'appareil, assurez-vous de tirer sur la prise et non sur le câble, afin d'éviter tout risque de blessure.
- ▶ Ne plongez pas l'appareil dans l'eau ou dans un autre liquide et ne mettez pas au lave-vaisselle.
- ▶ Veuillez stocker avec le couvercle légèrement fermé, pas verrouiller, il se déforme les joints et affecter le fonctionnement de la machine.

---

## 22.3 Sources de danger

### 22.3.1 Danger de brûlures

**▲WARNING** Attention

**La bande de scellage peuvent devenir très chauds. Veuillez respecter la consigne de sécurité suivante pour éviter de vous brûler et de brûler d'autres personnes:**

- ▶ Pour éviter d'éventuelles brûlures, ne touchez jamais la bande de scellage juste après le soudage .

### 22.3.2 Danger d'incendie

**▲WARNING** Attention

**En cas d'utilisation non conforme de l'appareil cela peut provoquer un incendie par inflammation du contenu.**

Pour éviter tout risque d'incendie veuillez observer les consignes de sécurité suivantes :

- ▶ Ne disposez pas l'appareil à proximité de matériaux inflammables.
- ▶ N'approchez pas l'appareil de sources de chaleur (chauffage à gaz ou électrique, brûleur, four chaud, etc.).

### 22.3.3 Dangers du courant électrique

**▲GEFAHR** **Danger de mort par électrocution !**

Danger de mort en cas de contact avec des câbles ou des pièces sous tension ! Pour éviter les risques d'électrocution veuillez observer les consignes de sécurité suivantes :

- ▶ L'appareil ne doit pas être mis en marche si le câble électrique ou la prise sont endommagés, s'il ne fonctionne pas correctement ou est tombé ou a été endommagé. Si le câble électrique ou la prise ont été endommagés, ceux-ci doivent être changés par le fabricant ou son service après-vente afin de prévenir tout danger.

- ▶ N'ouvrez en aucun cas le caisson de l'appareil. Il y a danger d'électrocution si on touche des raccords conducteurs électriques et si on modifie la structure électrique et mécanique. Cela peut aussi provoquer des dysfonctionnements de l'appareil.
- ▶ Avant de brancher l'appareil sur le secteur ou de le mettre sous tension, assurez-vous que vos mains sont parfaitement sèches.
- ▶ N'insérez pas d'objets dans les ouvertures de l'appareil.

#### **22.4 Informations relatives à la sécurité de stockage des aliments**

Ce système de conservation sous vide changera la manière dont vous achetez et stockez vos aliments. Une fois que vous serez habitué(e) à l'appareil d'emballage sous vide, il deviendra un élément indispensable dans votre cuisine. Il est cependant nécessaire de suivre certaines procédures lors de l'utilisation de votre appareil afin d'assurer la sécurité et la qualité de vos aliments.

##### **Règles générales relatives à la sécurité alimentaire**

- ▶ Consommez immédiatement tout aliment périssable réchauffé, décongelé ou sorti du réfrigérateur.
- ▶ Avant de procéder à l'emballage sous vide, lavez-vous les mains et nettoyez tous les ustensiles et éléments qui seront utilisés pour la découpe et l'emballage des aliments.
- ▶ Réfrigérez ou congelez les aliments périssables immédiatement après leur emballage sous vide; ne les laissez pas à température ambiante.
- ▶ Pour prolonger la durée de conservation des aliments secs emballés sous vide, tels que les fruits secs ou les céréales, stockez-les dans un endroit frais et sombre. L'oxygène et des températures élevées entraîneront la rancidité des aliments riches en lipides.
- ▶ Le fait de peler certains fruits et légumes, tels que les pommes, les bananes, les pommes de terre et les légumes-racines, permet de prolonger leur durée de conservation.
- ▶ Certains légumes frais emballés sous vide pour être réfrigérés émettront des gaz; ceci est tout particulièrement le cas des brocolis, des choux-fleurs et des choux. Il est donc nécessaire de blanchir et de congeler ces aliments avant de les emballer sous vide.

---

## 23 Mise en service

Ce chapitre est consacré à des indications importantes concernant la mise en service de l'appareil. Observez les indications pour éviter les dangers et les détériorations.

### 23.1 Consignes de sécurité

#### **▲WARNING** Attention

**Lors de la mise en service de l'appareil peuvent se produire des dommages pour les biens et les personnes !**

Pour éviter les dangers veuillez observer les consignes de sécurité suivantes :

- ▶ Ne pas utiliser les matériaux d'emballage pour jouer. Danger d'étouffement.

### 23.2 Inventaire et contrôle de transport

L'appareil d'emballage sous vide est livré de façon standard avec les composants suivants :

- L'appareil d'emballage sous vide VC9
- 10 sacs de haute valeur
- Mode d'emploi

#### **HINWEIS** Remarque

- ▶ Vérifier l'intégralité de la livraison et les éventuels défauts visuels.
- ▶ En cas de livraison incomplète ou de dégâts en raison d'un emballage insuffisant ou du transport veuillez en avvertir immédiatement l'expéditeur, l'assurance et le livreur.

### 23.3 Fonctions

La principale fonction de cet appareil est de prolonger le stockage d'une grande variété d'aliments sans en altérer ni la fraîcheur ni le goût et de vous faire bénéficier d'une plus grande commodité. En général, les emballages sous vide permettent de conserver la fraîcheur des aliments huit fois plus longtemps que les méthodes de stockage traditionnelles. Cet appareil deviendra vite un élément indispensable dans votre cuisine car non seulement il réduira la quantité de déchets mais il vous fera également économiser de l'argent.

- Préparez vos repas à l'avance et emballez-les sous vide en portions individuelles ou pour toute la famille.
- Préparez vos plats à l'avance pour vos pique-niques, séjours en camping ou barbecues.
- Supprimez les risques de brûlure des aliments par congélation.

- 
- Emballez vos viandes, poissons, volailles, fruits de mer et légumes pour les congeler ou les réfrigérer.
  - Emballez vos aliments secs, tels que haricots, fruits secs ou céréales, pour pouvoir les stocker plus longtemps.
  - Cet appareil peut également être utilisé pour stocker et protéger d'autres articles, qu'il s'agisse d'objets personnels, tels que des photos, des documents importants, des collections de timbres, des bijoux, des cartes ou des bandes dessinées, d'éléments de bricolage, tels que des vis, des clous ou des boulons, ou encore de médicaments ou autres articles de premiers secours, etc.

## 23.4 Déballage

Pour déballer l'appareil procédez comme suit :

- Retirer l'appareil du carton et éliminez les matériaux d'emballage.

## 23.5 Elimination des emballages

L'emballage protège l'appareil contre les dégâts de transport. Les matériaux d'emballage ont été choisis selon des critères environnementaux et de techniques d'élimination, c'est pourquoi ils sont recyclables.



Le retour des emballages dans le circuit des matières épargne les matières premières et restreint le volume des déchets. Éliminez les emballages inutiles dans les points de collecte destinés au système de recyclage avec le logo «Point vert».

### HINWEIS

## Remarque

- Veuillez si possible conserver l'emballage original pendant la durée de la garantie de l'appareil afin de pouvoir emballer correctement l'appareil en cas de recours en garantie.

## 23.6 Mise en place

### 23.6.1 Exigences pour l'emplacement d'utilisation

Pour un fonctionnement sûr et sans problème de l'appareil, son emplacement d'utilisation doit être choisi selon les critères suivants :

- L'appareil doit être disposé sur un support solide, plat, à niveau et résistant à la chaleur dont la capacité de charge est suffisante pour l'appareil et pour les choses les plus lourdes devant être conservées d'aliments sous vide.
- Choisir un emplacement de sorte que les enfants ne puissent pas accéder aux bandes de scellage de l'appareil.
- Ne disposez pas l'appareil dans un environnement chaud, mouillé ou très humide ou à proximité de matériaux inflammables.

- 
- Ne déplacez pas l'appareil d'emballage sous vide en cours d'utilisation.
  - Pour un fonctionnement correct l'appareil nécessite un flux d'air suffisant. Laissez un espace de 10 cm au-dessus, de 10 cm à l'arrière et de 10 cm des deux côtés.
  - La prise de courant doit être facilement accessible, de sorte à pouvoir débrancher facilement le câble en cas d'urgence.
  - L'installation et le montage de cet appareil sur des emplacements mobiles (par exemple un bateau) doivent être exécutés uniquement par des entreprises / personnes professionnels qui garantissent les exigences de sécurité d'utilisation de cet appareil.

### **23.7 Raccordement électrique**

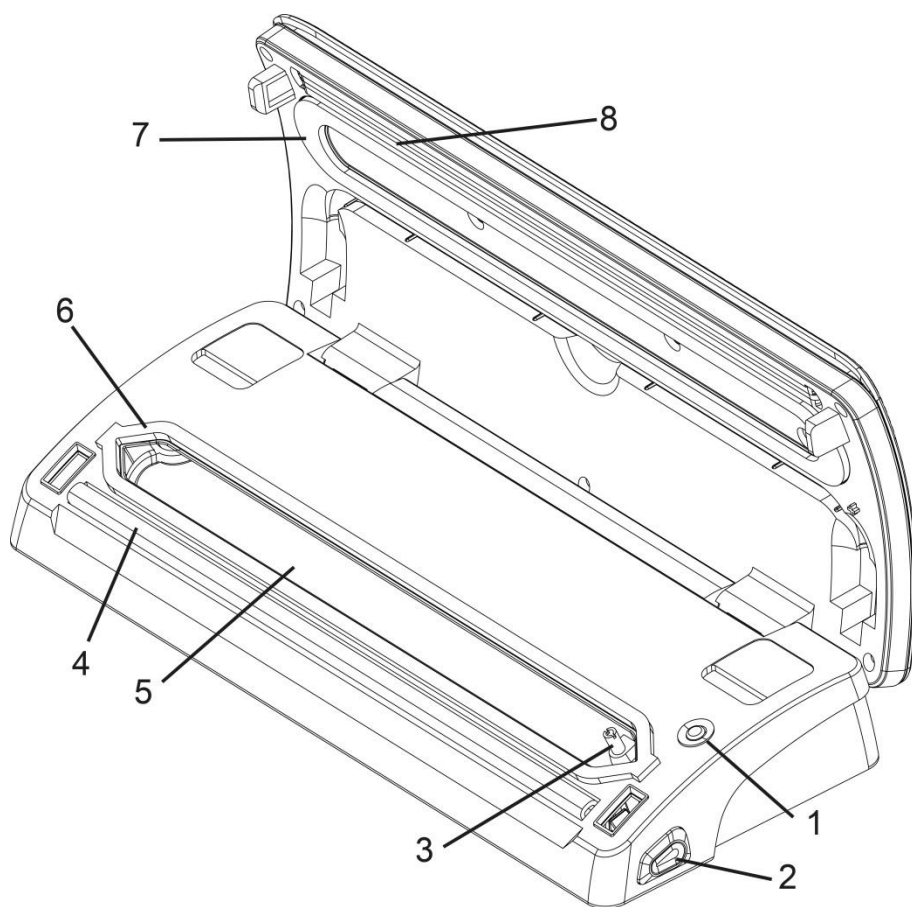
Pour une utilisation de l'appareil sûre et sans panne, il faut observer les indications suivantes pour le raccordement électrique :

- Avant de brancher l'appareil il faut comparer les données de raccordement (tension et fréquence) de la plaque signalétique avec celles de votre réseau. Ces données doivent correspondre, afin de ne pas exposer l'appareil à des dégradations.  
En cas de doute renseignez-vous auprès d'un électricien.
- La prise de réseau doit être protégée par une protection de 16A.
- Le branchement de l'appareil doit être raccordé au réseau électrique par un câble d'un maximum de 3 mètres avec des conducteurs d'une section de 1,5 mm<sup>2</sup>. Il est interdit d'utiliser des multiprises ou des barrettes de prises multiples en raison des dangers potentiels.
- Assurez-vous que le câble électrique est en parfait état et qu'il n'est pas disposé sous le four ou des surfaces chaudes ou des bords coupants.
- La sécurité électrique de l'appareil est garantie uniquement lorsqu'il est raccordé à un circuit électrique avec un système de protection installé en toute conformité. Il est interdit de l'utiliser avec une prise non protégée. En cas de doute faites vérifier l'ensemble de l'installation électrique par un électricien.  
Le constructeur ne peut pas être tenu responsable pour les dégâts causés par un conducteur de masse absent ou interrompu.

## **24 Structure et fonctionnement**

Ce chapitre est consacré à des indications importantes sur la structure et le fonctionnement de l'appareil.

## 24.1 Vue d'ensemble



**1 Interrupteur de sécurité:** s'enclenche quand le couvercle est fermé.

**2 Touches de déverrouillage:** Pressez les deux touches en même temps pour déverrouiller le couvercle et stopper la dépressurisation.

**3 Tube d'aspiration:** relie la chambre à vide à la pompe.

**4 Joint en caoutchouc:** presse le sac contre la barre de scellage (8).

**5 Chambre à vide:** placez le côté ouvert du sac dans la chambre. L'air et l'humidité contenus dans le sac sont alors aspirés.

**6 Joint inférieur:** assure l'étanchéité de la partie inférieure de la chambre à vide.

**7 Joint supérieur:** assure l'étanchéité de la partie supérieure de la chambre à vide.

**8 Barre de scellage :** est formée d'un fil de chauffage téflonisé ; Ce dernier permet de sceller le sac sans qu'il adhère.

### **⚠️ WARNUNG** Attention

► Attention: Dès que l'interrupteur de sécurité (1) est enfoncé, l'appareil commence à aspirer l'air. Ensuite, la barre de scellage (8) est chauffée.

**La barre de scellage peuvent devenir très chauds.**

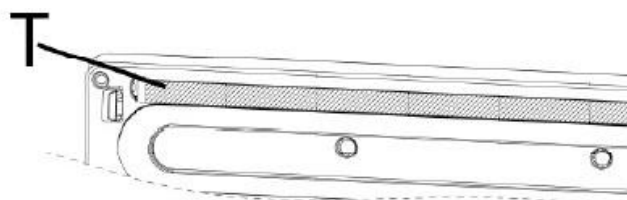
**Veillez respecter la consigne de sécurité suivante pour éviter de vous brûler et de brûler d'autres personnes:**

► Pour éviter d'éventuelles brûlures, ne touchez jamais la barre de scellage juste après le soudage .

### **HINWEIS**

### Remarque

► N'enlevez pas la bande en téflon (T).





---

**9 Conditionnement sous vide:** cette lumière à DEL indique la procédure de conditionnement sous vide.

**10 Scellage:** cette lumière à DEL indique la procédure de sellage/verrouillage.

**11 Terminé:** Cette lumière à DEL indique que la procédure de conditionnement sous vide et/ou la procédure de scellage sont/est terminée(s).



## 24.2 Plaque signalétique

La plaque signalétique indiquant les données de raccordement et de puissance se trouve à l'arrière de l'appareil.

## 25 Commande et fonctionnement

Ce chapitre est consacré à des indications importantes sur la commande de l'appareil. Pour éviter tout risque et dégradations veuillez observer les indications.

### 25.1 Mise en service

Avant d'utiliser l'appareil ou après chaque ensachage, vérifiez que l'appareil et tous les accessoires étant entrés en contact avec des aliments sont parfaitement propres. Pour ce faire, suivez les instructions de nettoyage.

### 25.2 Sachets et rouleaux

N'utilisez que des sachets et rouleaux prévus exclusivement pour la mise sous vide. La matière de ces films spéciaux pour mise sous vide est différente de celle des films de conservation. Tous les rouleaux de vide et les sachets livrés de CASO sont appropriés pour la cuisson sous vide. En outre, les rouleaux de vide et les sachets peuvent être utilisés pour chauffer et décongeler dans un four à micro-ondes jusqu' à 70°C.

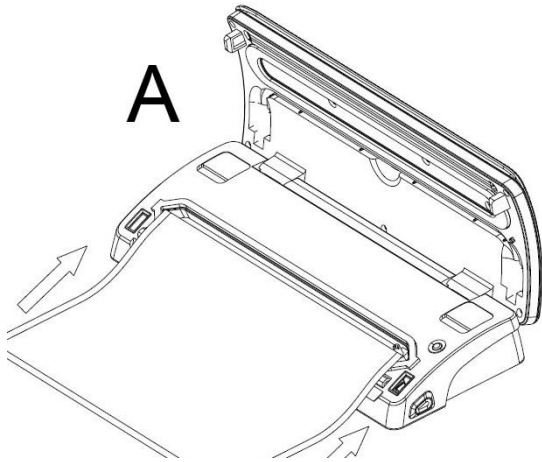
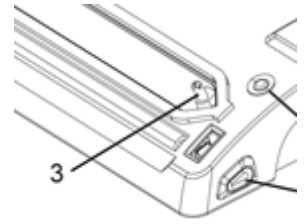
Veuillez vous assurer que lorsque d'autres feuilles sont utilisées, celles-ci sont également appropriées pour four à micro-ondes et pour cuire sous-vide. Veuillez noter que des appareils de mise sous vide comme celui-ci ne peuvent être utilisés par principe qu'avec des sacs en film plastique structuré. Vous recevrez donc en plus de CASO une large offre de divers rouleaux et sacs.

#### 25.1 Emballage sous vide dans un sac

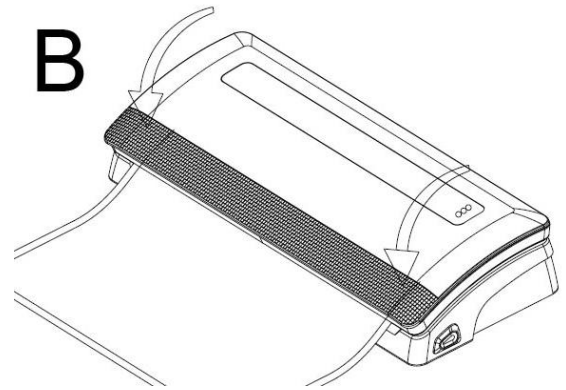
Placez l'appareil sur une surface sèche. Assurez-vous que la surface de travail devant l'appareil ne comporte pas d'obstacles et est suffisamment large pour y placer les sacs d'aliments.

1. Placez les aliments que vous voulez conserver dans le sac.
2. Nettoyez et défroissez le côté ouvert du sac et assurez-vous qu'il n'y ait ni pli ni repli sur la surface du côté ouvert.

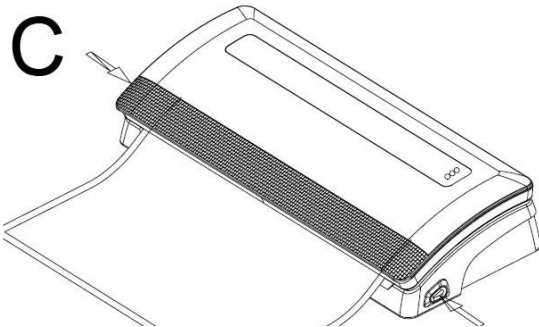
3. Placez le sac dans la chambre à vide (5) comme il est indiqué sur l'image (A). Le sac ne doit pas être placé sur le tube d'aspiration (3) car cela empêcherait que le vacuum se fasse correctement.



4. Fermez le couvercle et enfoncez-le d'abord fermement avec la main vers la gauche puis vers la droite (illustration B). Le couvercle s'enclenche. Vous entendez le bruit que fait l'appareil en mettant le sachet sous vide (DEL 9) et le sceller (DEL 10). L'appareil s'arrête automatiquement.



5. Lorsque la procédure de scellage est terminée (DEL 11), appuyez sur les touches de déverrouillage (2) (image C), ouvrez le couvercle et enlevez le sac.



6. Contrôlez le sac mis sous vide ; il devrait présenter une soudure à l'emplacement du scellage et n'avoir pas de plis. Si ce n'est pas le cas, l'emballage n'est pas hermétique.

#### HINWEIS

#### Remarque

- ▶ Ne remplissez pas trop les sacs; laissez suffisamment de place pour permettre de mieux positionner l'extrémité ouverte du sac sur la plaque de mise sous vide.
- ▶ Ne mouillez pas l'ouverture du sac. Les sacs humides sont en effet plus difficiles à faire fondre et à sceller parfaitement.
- ▶ Nettoyez et étirez l'ouverture du sac avant de le sceller. Vérifiez que l'ouverture du sac ne présente ni pli, ni impureté. Les sacs présentant des plis ou des saletés peuvent en effet s'avérer difficiles à sceller proprement.
- ▶ Ne laissez pas trop d'air à l'intérieur du sac. Appuyez sur le sac afin d'en extraire le maximum avant la mise sous vide. Un surplus d'air à l'intérieur du sac augmenterait la charge de la pompe à vide et affecterait la puissance du moteur qui ne pourrait alors expulser tout l'air du sac.
- ▶ Si les aliments que vous souhaitez emballer sont coupants ou pointus, par exemple des os, des spaghettis ou des fruits de mer, rembourrez le sac avec de l'essuie-tout afin d'éviter tout risque de déchirement.
- ▶ Laissez un délai d'une minute environ entre le scellage de chaque sac afin de laisser le temps à l'appareil de se réinitialiser.

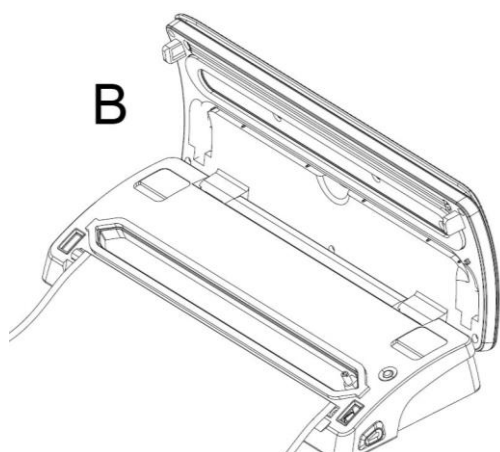
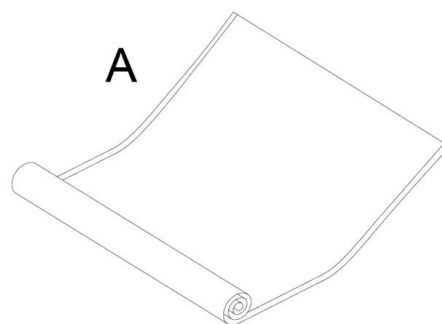
## Remarque

- ▶ Pour emballer sous vide des aliments plus liquides, tels que des soupes, des ragoûts ou des compotes, congelez-les d'abord dans un plat trempé ou allant au four, et emballez-les ensuite sous vide, avant de les étiqueter et de les placer dans votre congélateur sous forme solide.
- ▶ Blanchissez vos légumes en les plongeant quelques instants dans de l'eau bouillante ou en les passant au four micro-ondes, laissez-les refroidir et emballez-les sous vide pendant qu'ils sont encore croustillants, selon les portions désirées.
- ▶ Pour emballer sous vide des aliments non préalablement congelés, prévoyez environ 5 cm de longueur de sac supplémentaires pour laisser la place aux aliments de se dilater durant la congélation. Placez tout morceau de viande ou de poisson sur une serviette en papier et emballez le tout sous vide; ceci permettra d'absorber l'humidité des aliments.
- ▶ Pour stocker des aliments tels que des tortillas, des crêpes ou des steak hachés, placez des feuilles de papier sulfurisé ou paraffiné entre chaque portion ; ceci permettra de séparer plus facilement les portions et d'ensuite pouvoir remballer le reste des aliments avant de les replacer dans le congélateur.
- ▶ Le système de conservation sous vide ne peut pas être directement utilisé pour la mise en bocaux ou en conserves.

## 25.2 Fabrication d'un sac à partir d'un rouleau de sacs

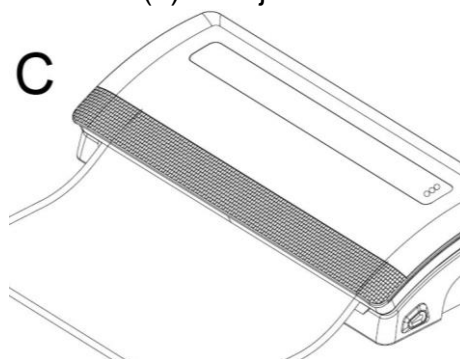
Placez l'appareil sur une surface sèche. Assurez-vous que la surface de travail devant l'appareil ne comporte pas d'obstacles et est suffisamment large pour y placer les sacs à aliments.

1. Branchez la fiche de secteur.
2. Déroulez le sac sur la longueur désirée et coupez-le précisément et proprement (A).



3. Nettoyez et défroissez le côté ouvert du sac et assurez-vous qu'il n'y ait ni pli ni repli sur la surface du côté ouvert. Placez un côté du sac sur le joint en caoutchouc (4) et le joint inférieur (6). Le côté ouvert du sac ne doit pas être placé dans la chambre à vide (5) (image B).

4. Fermez le couvercle et appuyez avec les mains sur ses extrémités jusqu'à ce que vous entendiez le moteur de l'appareil se mettre en marche. Appuyez sur le couvercle pendant quelques secondes (image C).



---

L'appareil resserre le couvercle et scelle le sac. L'appareil s'arrête automatiquement quand le sac est scellé.

5. Lorsque la procédure de scellage est terminée (DEL 11), appuyez sur les touches de déverrouillage (2), ouvrez le couvercle et enlevez le sac. Vous avez alors un sac sur mesure.

#### **HINWEIS**

### **Remarque**

- ▶ Vérifiez que la longueur du sac que vous prévoyez d'utiliser dépasse les aliments d'au moins **8 cm**. Ajoutez **2 cm** supplémentaires pour chaque réutilisation du sac.

### **25.3 Ouverture d'un sac scellé**

Coupez le sac avec des ciseaux juste en dessous du joint.

### **25.4 Rangement de votre appareil d'emballage sous vide**

Rangez l'appareil à plat dans un endroit sûr et hors de portée des enfants.

#### **HINWEIS**

### **Remarque**

- ▶ Veuillez stocker avec le couvercle légèrement fermé, pas verrouiller, il se déforme les joints et affecter le fonctionnement de la machine.
- ▶ Débranchez toujours l'appareil du secteur immédiatement après son utilisation.

## **26 Nettoyage et entretien**

Ce chapitre est consacré à des indications importantes sur le nettoyage et l'entretien de l'appareil. Pour éviter la dégradation de l'appareil par un nettoyage incorrect et pour son bon fonctionnement veuillez observer les conseils ci-dessous.

### **26.1 Consignes de sécurité**

#### **▲VORSICHT**

### **Prudence**

Avant de commencer le nettoyage de l'appareil veuillez observer les consignes de sécurité suivantes :

- ▶ L'appareil d'emballage sans vide doit être régulièrement nettoyé et il faut éliminer les restes d'aliments cuits. Si l'appareil n'est pas maintenu dans un état permanent de propreté, cela a des effets négatifs sur sa durée de vie et peut rendre l'appareil dangereux et provoquer l'apparition de moisissures et d'attaques bactériennes.
- ▶ Avant le nettoyage retirer le connecteur de la prise murale.
- ▶ Après son utilisation la bande de scellage est chaude. Attention, risques de brûlures ! Attendre que l'appareil soit froid.
- ▶ Nettoyer l'appareil après utilisation quand le four est refroidi. Ne pas attendre trop longtemps car cela rend le nettoyage plus difficile, et éventuellement impossible. Un encrassement trop important peut le cas échéant dégrader l'appareil.
- ▶ La pénétration d'humidité dans l'appareil peut détériorer les composants électroniques. Faire attention qu'aucun liquide ne pénètre à l'intérieur de l'appareil par les ouvertures de ventilation.

## **▲VORSICHT** Prudence

- ▶ Ne plongez pas l'appareil dans l'eau ou dans un autre liquide et ne mettez pas au lave-vaisselle.
- ▶ Ne pas utiliser de produits nettoyants agressifs ou abrasifs et aucun solvant.
- ▶ Ne pas gratter les salissures résistantes avec des objets acérés.
- ▶ Séchez parfaitement l'appareil avant de le réutiliser.

## 26.2 Nettoyage

### ◆ L'extérieur de l'appareil

Nettoyez l'extérieur de l'appareil avec un chiffon ou une éponge humide et un liquide vaisselle doux.

### ◆ L'intérieur de l'appareil

Nettoyez l'intérieur de l'appareil en essuyant tout reste d'aliment ou de liquide avec une serviette en papier.

### ◆ Sacs de conservation :

Lavez les sacs à l'eau chaude avec un liquide vaisselle doux, puis rincez-les bien et laissez-les totalement sécher avant de les réutiliser.

## **▲VORSICHT** Prudence

- ▶ Les sacs ayant servi à conserver des viandes crues, du poisson ou des aliments gras ne peuvent être réutilisés.

### ◆ Joint en caoutchouc (comprimant le sachet contre la barre de scellage)

Sortez le joint en caoutchouc et lavez-le à l'eau chaude savonneuse.

## **HINWEIS** Remarque

- ▶ Le joint en caoutchouc doit être séché soigneusement avant de le remonter.
- ▶ Faites attention en le remontant de ne pas l'abîmer et insérez-le de manière à ce que l'appareil puisse fonctionner correctement.

## 27 Réparation des pannes

Ce chapitre est consacré à des indications importantes sur la localisation des pannes et leur réparation. Pour éviter les dangers et les dégradations il faut observer les indications.

### 27.1 Consignes de sécurité

## **▲VORSICHT** Prudence

- ▶ Les réparations sur les appareils électriques doivent être effectuées uniquement par des spécialistes agréés par le constructeur.
- ▶ Les réparations non professionnelles peuvent provoquer de graves dangers pour l'utilisateur et des dégâts sur l'appareil.

## 27.2 Origine et remède des incidents

Le tableau suivant aide à la localisation et à la réparation des petits incidents.

Erreur	Cause possible	Réparation
L'emballieuse sous vide ne fonctionne pas.	Fiche secteur non encastrée	Enfoncer la fiche secteur
	Câble d'électricité ou prises de courant défectif.	Envoyer l'appareil au service après-vente.
	Prise défective.	Prendre une autre prise de courant.
Le premier soudage sur la section de rouleau découpée n'est pas mis en œuvre.	Le rouleau n'est pas placé correctement.	Suivez les étapes dans le chapitre « Emballer sous vide dans un sac sur rouleau ».
Aucun vide complet dans le sac n'est produit.	L'extrémité ouverte du sac ne se trouve pas complètement dans la chambre à vide	Placez correctement le sac.
	Le sac est défectif.	Prendre un autre sac.
	Il y a des impuretés sur les joints d'étanchéité et/ou les autres joints.	Nettoyez les joints d'étanchéité et replacez les correctement après séchage.
Le sac n'est pas soudé correctement.	La barre de soudage est surchauffée de sorte que le sac fond.	Ouvrez le couvercle de l'appareil et laissez le refroidir quelques minutes.
Le sac ne tient pas le vide après avoir été soudé.	Le sac est défectif.	Prendre éventuellement un autre sac, entourer éventuellement les pointes du contenu avec des serviettes en papier.
	Il y a des fuites à cause de miettes, graisse ou liquides le long de la soudure	Ouvrez à nouveau le sac, nettoyez la partie interne supérieure du sac et éliminez les corps étrangers éventuellement existants de la barre de soudage avant de souder de nouveau le sac.

Le sachet fond.

La barre de scellage surchauffe et fait fondre le sachet.

Ouvrez le couvercle de l'appareil et laissez refroidir la barre de scellage pendant quelques minutes.

#### **HINWEIS**

### Remarque

- ▶ Si vous ne pouvez pas résoudre le problème à l'aide du tableau ci-dessus, adressez-vous au service après vente.

## 28 Elimination des appareils usés

Les appareils électriques et électroniques contiennent de nombreux matériaux recyclables. Mais ils contiennent également des produits nocifs qui sont indispensables au fonctionnement et à la sécurité.



Ces derniers peuvent être nocifs pour les personnes ou pour l'environnement en cas d'élimination dans les ordures ménagères ou de traitement incorrect. Ne jamais jeter les anciens appareils avec les ordures ménagères.

#### **HINWEIS**

### Remarque

- ▶ Portez les vieux appareils électriques et électroniques dans les points de collecte et de recyclage près de chez vous. Le cas échéant informez-vous auprès de la mairie, des services des ordures ou de votre concessionnaire.
- ▶ Assurez-vous que votre ancien appareil reste hors de portée des enfants jusqu'à son transport définitif.

## 29 Garantie

Sur ce produit nous accordons une garantie de 24 mois à partir de la date d'achat pour les manques et les défauts de fabrication ou de matériaux.

Vous conserver entièrement vos droits de garantie légale accordés par le §439 et suivants BGB-E.

La garantie ne concerne pas les dégâts causés par une utilisation ou une manipulation non conforme, ainsi que les défauts qui n'influencent que faiblement le fonctionnement ou la valeur de l'appareil. D'autre part ne sont pas garantis également les pièces d'usure, les dommages de transport dans la mesure où ils ne sont pas sous notre responsabilité, ainsi que les dommages occasionnés par des réparations qui n'ont pas été effectuées par nos soins.

La construction et la puissance de cet appareil sont conçues pour un usage ménager privé.

---

Un éventuel usage commercial reste couvert par la garantie dans la mesure où cette utilisation ne dépasse pas le cadre des contraintes d'un usage privé. L'appareil n'est pas prévu pour un usage commercial plus intensif.

En cas de recours en garantie justifié nous déciderons de réparer l'appareil ou de le remplacer par un appareil sans défaut.

Les manques doivent être signalés dans un délai de 14 jours après livraison.

Tout autre recours est sans objet.

Pour tout recours en garantie nous vous prions d'entrer en contact avec nos services avant de nous retourner l'appareil (toujours avec le bon d'achat!).

### **30 Caractéristiques techniques**

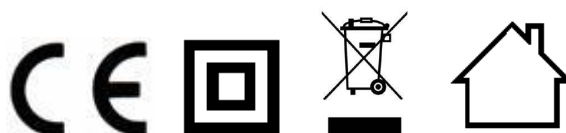
Appareil	Appareil d'emballage sans vide
Nom	VC9
N°. d'article	1339
Données de raccordement	220 - 240 V; 50 Hz
Puissance consommée	90 W
Dimensions externes (l/h/p)	370mm x 74mm x 144mm
Poids net	1, 2 kg



---

# Istruzioni d'uso originali

## Sistema di sigillatura sottovuoto VC9



Articolo-N. 1339

---

## 31 Istruzione d'uso

### 31.1 In generale

Legga le informazioni qui contenute, affinché acquisti rapidamente familiarità con il suo apparecchio e affinché possa utilizzare appieno le sue funzioni.

Il VC 9 Le renderà un buon servizio per molti anni, se lo tratterà e lo curerà in modo adeguato.

Ci auguriamo che il suo utilizzo Le procuri molta gioia.

### 31.2 Informazioni su queste istruzioni d'uso

Queste istruzioni d'uso sono una componente del VC 9 (di seguito chiamato l'apparecchio) e Le fornirà importanti indicazioni per la messa in funzione, la sicurezza, un utilizzo conforme alle disposizioni e per la cura dell'apparecchio.

Le istruzioni d'uso devono trovarsi sempre nelle vicinanze dell'apparecchio. Dovranno essere lette ed utilizzate da qualsiasi persona, incaricata con la:

- messa in funzione,
- l'utilizzo,
- l'eliminazione di malfunzionamenti e/o
- la pulizia

dell'apparecchio.

Conservi queste istruzioni d'uso e le passi insieme all'apparecchio al successivo proprietario.

### 31.3 Indicazioni d'avvertenza

Nelle presenti istruzioni d'uso vengono utilizzate le seguenti indicazioni d'avvertenza:

**▲GEFAHR**

#### Pericolo

**Un'indicazione d'avvertimento di questo livello di pericolo contrassegna una situazione di pericolo imminente.**

Se tale situazione pericolosa non viene evitata, le conseguenze saranno la morte o gravi lesioni.

- ▶ Osservare le indicazioni in queste avvertenze, per evitare il pericolo di morte o gravi lesioni di persone.

**▲WARNING**

#### Avviso

**Un'indicazione d'avvertimento di questo livello di pericolo contrassegna una situazione di pericolo potenziale.**

Se tale situazione pericolosa non viene evitata, le conseguenze potranno essere la morte o gravi lesioni.

- ▶ Osservare le indicazioni in queste avvertenze, per evitare il lesioni di persone.

**▲VORSICHT****Attenzione**

**Un'indicazione d'avvertimento di questo livello di pericolo contrassegna una situazione di pericolo potenziale.**

Se tale situazione pericolosa non viene evitata, le conseguenze potranno essere lesioni leggere o di media entità.

► Osservare le indicazioni in queste avvertenze, per evitare il lesioni di persone.

**HINWEIS****Indicazione**

Un indicazione contrassegna inoltre delle informazioni, che facilitano l'utilizzo della macchina.

**31.4 Limitazione della responsabilità**

Tutte le informazioni tecniche, tutti i dati e le indicazioni per l'installazione, il funzionamento e la cura, contenute in queste istruzioni d'uso, corrispondono all'ultimo stato dell'arte al momento della messa in stampa e sono forniti in considerazione delle nostre attuali esperienze e conoscenze, secondo scienza e coscienza.

Dalle indicazioni, le figure e le descrizioni in queste istruzioni d'uso non possono derivare pretese di nessun tipo. Il produttore non assume alcuna responsabilità per danni dovuti:

- Alla mancata osservanza delle istruzioni d'uso
- All'utilizzo non conforme alle disposizioni
- A riparazioni inadeguate
- A modifiche tecniche, modifiche dell'apparecchio
- All'utilizzo di pezzi di ricambio non autorizzati

Non è consigliabile apportare modifiche dell'apparecchio, le quali non sono coperte da garanzia. Le traduzioni avvengono secondo scienza e coscienza. Non assumiamo alcuna responsabilità per errori nella traduzione, nemmeno in quei casi in cui la traduzione è stata effettuata da noi o su nostro incarico. Soltanto il testo originale in tedesco sarà vincolante.

**31.5 Tutela dei diritti d'autore**

Questo documento è coperto dalla tutela per i diritti d'autore.

La Braukmann GmbH si riserva tutti i diritti, anche quelli della riproduzione fotomeccanica, della riproduzione e diffusione mediante particolari procedure (per esempio mediante l'elaborazione dati, supporto dati e reti di dati) anche parziale.

Ci si riserva il diritto di effettuare modifiche tecniche e nel contenuto.

**32 Sicurezza**

In questo capitolo riceverà importanti indicazioni sulla sicurezza nell'utilizzo dell'apparecchio. Questo apparecchio corrisponde alle disposizioni di sicurezza prescritte. Un utilizzo inadeguato può però provocare danni a persone e cose.

---

## 32.1 Utilizzo conforme alle disposizioni

Questo apparecchio è previsto solo per l'utilizzo in un ambiente domestico, al aspira l'aria dal sacchetto e sigilla il sacchetto. Un altro utilizzo o un utilizzo che vada oltre a ciò è da considerarsi inadeguato.

### **▲WARNING** Avviso

#### **Pericolo per un utilizzo non conforme alle disposizioni!**

Dall'apparecchio possono derivare pericoli, nel caso di un utilizzo non conforme alle disposizioni e/o nel caso di un utilizzo differente.

- ▶ Utilizzare l'apparecchio esclusivamente in conformità alle disposizioni.
- ▶ Rispettare le procedure descritte in queste istruzioni d'uso.

Pretese di qualsiasi genere, per danni dovuti ad un utilizzo non conforme alle disposizioni, sono escluse.

L'utilizzo avviene a rischio esclusivo dell'operatore.

## 32.2 Indicazioni generali di sicurezza

### **HINWEIS** Indicazione

#### **Osservi le seguenti indicazioni di sicurezza per un utilizzo sicuro dell'apparecchio:**

- ▶ Controlli prima dell'utilizzo, che l'apparecchio non presenti danni esterni. Non metta in funzione un apparecchio danneggiato.
- ▶ Nel caso il cavo elettrico o la spina sono stati danneggiati, questi vanno sostituiti solo dal fabbricante oppure dal suo incaricato al Servizio, per evitare pericoli.
- ▶ Questo apparecchio può essere utilizzato da bambini di età pari o superiore a 8 anni, se sono sorvegliati o istruiti sull'uso sicuro dell'apparecchio e hanno compreso i rischi che ne derivano. Non fare giocare i bambini con l'apparecchio.
- ▶ Tenere lontano dai bambini di età inferiore a 8 anni l'apparecchio e il suo cavo di alimentazione.
- ▶ La pulizia e la manutenzione utente non devono essere eseguite da bambini, eccetto questi hanno l'età di 8 anni o maggiore e che vengano sorvegliati.

- ▶ L'apparecchio può essere utilizzato da persone con ridotte capacità fisiche, sensoriali o mentali o mancanza di esperienza e/o conoscenza se sono sorvegliate o istruite sull'uso sicuro dell'apparecchiatura e hanno compreso i rischi che ne derivano.
- ▶ Riparazioni dovranno essere eseguiti soltanto da personale specializzato e qualificato, addestrato dal produttore. Con riparazioni inadeguate possono verificarsi pericoli per l'utilizzatore.
- ▶ Una riparazione dell'apparecchio durante il periodo di garanzia dovrà essere effettuata soltanto da un servizio Clienti autorizzato dal produttore, altrimenti decade ogni diritto di garanzia per danni che ne conseguono.
- ▶ Componenti difettosi dovranno essere sostituiti soltanto da pezzi di ricambio originali. Solo con questi pezzi vi è la garanzia, che i requisiti di sicurezza siano soddisfatti.
- ▶ Non lasciare l'apparecchio incustodito durante il suo funzionamento.
- ▶ Per disinserire la presa, afferrare la presa stessa e non il cavo elettrico per evitare incidenti.
- ▶ Non immergere l'apparecchio nell'acqua e in altri liquidi e non metterli nella lavastoviglie.
- ▶ Per la conservazione chiudere il coperchio solo leggermente, non bloccarlo con la chiave, si deformano le guarnizioni e alterare il funzionamento della macchina.

---

## 32.3 Fonti di pericolo

### 32.3.1 Pericolo di ustioni

**▲WARNING** Avviso

**La barra saldatura dell'apparecchio diventa molto caldo. Osservare la seguente avvertenza di sicurezza, per non scottarsi se stessi o altri:**

- ▶ Per prevenire eventuali ustioni, mai toccare la barra di saldatura direttamente dopo la saldatura.

### 32.3.2 Pericolo d'incendio

**▲WARNING** Avviso

**In caso di utilizzo inadeguato dell'apparecchio, sussiste pericolo d'incendio mediante l'incendiarsi del contenuto.**

Di seguito osservi le indicazioni di sicurezza per evitare il pericolo d'incendio:

- ▶ Non posizioni l'apparecchio in un ambiente caldo, bagnato o molto umido o nelle vicinanze di materiale infiammabile.
- ▶ Tenere l'apparecchio di lontano da fonti di calore (gas, elettricità, bruciatori, forni caldi).

### 32.3.3 Pericolo dovuto a corrente elettrica

**▲GEFAHR** Pericolo di vita dovuto a corrente elettrica!

In caso di contatto con cavi o componenti sotto tensione, sussiste pericolo di vita. Di seguito osservi le indicazioni di sicurezza per evitare il pericolo dovuto alla corrente elettrica:

- ▶ Non mettere in funzione l'apparecchio quando il cavo elettrico o la spina sono danneggiati, se non funziona correttamente oppure è stato fatto cadere o è danneggiato. Nel caso il cavo elettrico o la spina sono stati danneggiati, questi vanno sostituiti solo dal fabbricante oppure dal suo incaricato al Servizio, per evitare pericoli.

- ▶ Non aprire in nessun caso la scatola dell'apparecchio. Se si toccano connessioni sotto tensione e se viene modificata la struttura elettrica e meccanica, sussiste il pericolo di scossa elettrica. Inoltre possono verificarsi malfunzionamenti dell'apparecchio.
- ▶ Prima di connettere l'apparecchio o di utilizzarlo, assicurarsi che le mani siano asciutte e in posizione sicura.
- ▶ Non inserire oggetti nelle aperture dell'apparecchio.

### **32.4 Informazioni di sicurezza per la conservazione del cibo.**

Questo sistema di condizionamento sotto vuoto cambierà il vostro modo di acquistare e conservare il cibo. Una volta fatta l'abitudine al condizionamento sotto vuoto, diventerà parte integrante del modo di gestire gli alimenti. Quando si usa quest'apparecchio per sigillare cibo sotto vuoto, è necessario seguire procedure ben definite per ottenere qualità e sicurezza a livello alimentare.

**Osservi le seguenti indicazioni di sicurezza per un utilizzo sicuro dell'apparecchio:**

- ▶ Se generi deperibili sono stati riscaldati, scongelati o non refrigerati, devono essere consumati immediatamente.
- ▶ Prima di realizzare la confezione sottovuoto, è necessario pulirsi le mani e tutti gli strumenti e le superfici usate durante l'operazione.
- ▶ Dopo averli messi sottovuoto, refrigerare o congelare immediatamente i generi deperibili, e non lasciarli a temperatura ambiente.
- ▶ La durata di conservazione di alimenti secchi come noci, noci di cocco o cereali sarà prolungata grazie al condizionamento sottovuoto e alla conservazione in un luogo fresco e buio. L'ossigeno e la temperatura elevata faranno irrancidire i contenuti grassi degli alimenti.
- ▶ Per aumentare la durata di conservazione di alcuni tipi di frutta e verdura, come mele, banane patate e ortaggi con radici, è consigliabile sbucciarli prima di confezionarli sottovuoto.
- ▶ Verdure come broccoli, cavolfiori e cavoli freschi emettono gas se conservati sottovuoto; è dunque necessario sbollentarli e congelarli prima di sigillarli sottovuoto.

## **33 Messa in funzione**

In questo capitolo riceverà indicazioni importanti sulla messa in funzione dell'apparecchio. Osservi le indicazioni per evitare pericoli e danni.

---

### 33.1 Indicazioni di sicurezza

#### **▲** WARNUNG Avviso

**Con la messa in funzione dell'apparecchio possono verificarsi lesioni a persone e danni alle cose!**

Di seguito osservi le indicazioni di sicurezza per evitare i pericoli:

- ▶ Materiali d'imballaggio non dovranno essere utilizzati come giocattoli. Sussiste il pericolo di soffocamento.

### 33.2 Insieme della fornitura ed ispezione trasporto

Il VC9 viene fornito standard con le seguenti componenti:

- Sistema di sigillatura sottovuoto VC9
- 10 buste professionali in dotazione
- Istruzioni d'uso

#### **HINWEIS** Indicazione

- ▶ Controlli che la fornitura sia completa e non presenti danni visibili.
- ▶ Segnali immediatamente al spedizioniere, all'assicurazione e al fornitore una fornitura incompleta o danni dovuti ad un imballaggio insufficiente o al trasporto.

### 33.3 Funzioni

La funzione principale di quest'apparecchio è di conservare una gran varietà di alimenti e mantenere a lungo freschezza e sapore a vostro vantaggio. In generale, il condizionamento sotto vuoto mantiene il cibo fresco per un periodo di tempo otto volte più lungo rispetto ai metodi tradizionali di conservazione del cibo. Quando quest'apparecchio diventerà una parte indispensabile della vostra vita, limiterà il deterioramento degli alimenti e permetterà di risparmiare spese:

- Cuocere in anticipo, confezionare sotto vuoto e conservare porzioni singole o pasti interi.
- Preparare anticipatamente gli alimenti destinati a picnic, campeggio o barbecue.
- Eliminare le ustioni da congelamento.
- Confezionare alimenti come carne, pesce, pollame, frutti di mare e verdure da congelare o refrigerare.
- Confezionare alimenti secchi come fagioli, noci, o cereali per lunga conservazione.
- Questo sistema serve anche a conservare e proteggere altri oggetti preziosi come fotografie, documenti importanti, collezioni di francobolli, libri da collezione, gioielli, carte, fumetti. Può anche servire per proteggere articoli di ferramenta come viti, chiodi, dadi o bulloni. Può infine conservare medicine, cerotti e altri articoli di pronto soccorso ecc.



---

## 33.4 Disimballaggio

Per il disimballaggio dell'apparecchio, proceda come segue:

- Estragga l'apparecchio dal cartone e tolga il materiale d'imballaggio.

## 33.5 Smaltimento dell'involucro

L'involucro protegge l'apparecchio da danni dovuti al trasporto. I materiali per l'imballaggio sono stati selezionati in considerazione dell'ambiente e della tecnica di smaltimento e sono quindi riciclabili.



Ricondurre l'imballaggio nel circuito materiali permette di risparmiare sulle materie prime e riduce la produzione di rifiuti. Smaltisca i materiali per l'imballaggio, che non sono più necessari, nei punti di raccolta presso le "aree ecologiche" per il sistema di riciclo.

### HINWEIS

### Indicazione

- Conservi, se possibile, l'imballaggio originale durante il periodo di garanzia, per poter reimballare adeguatamente l'apparecchio, in caso di necessità.

## 33.6 Posizionamento

### 33.6.1 Requisiti del luogo di posizionamento

Per un funzionamento sicuro privo di errori dell'apparecchio, il punto di posizionamento dovrà soddisfare i seguenti presupposti:

- L'apparecchio deve essere posizionato su una superficie solida, piatta, orizzontale e resistente al calore, con una portata sufficiente per il forno ed il preparato da cuocere presumibilmente più pesante, che possa essere preparato.
- Scelga il luogo di posizionamento in modo tale, che i bambini non possano raggiungere le superfici calde dell'apparecchio.
- Non posizioni l'apparecchio in un ambiente caldo, bagnato o molto umido o nelle vicinanze di materiale infiammabile.
- Non spostare il sistema di sigillamento sottovuoto quando è in funzione.
- L'apparecchio necessita una sufficiente aerazione per un funzionamento corretto. Lasci 10 cm di spazio libero sopra, 10 cm dietro e 10 cm su entrambi i lati.
- La presa dovrà essere facilmente accessibile, in modo tale che il cavo elettrico possa essere facilmente estratto, in casi d'emergenza.
- Il montaggio di questo apparecchio in luoghi di posizionamento non stazionari (per esempio navi) dovrà essere effettuato esclusivamente da aziende/persone specializzate, se i presupposti per un utilizzo conforme alla sicurezza dell'apparecchio sono dati.

---

### **33.7 Connessione elettrica**

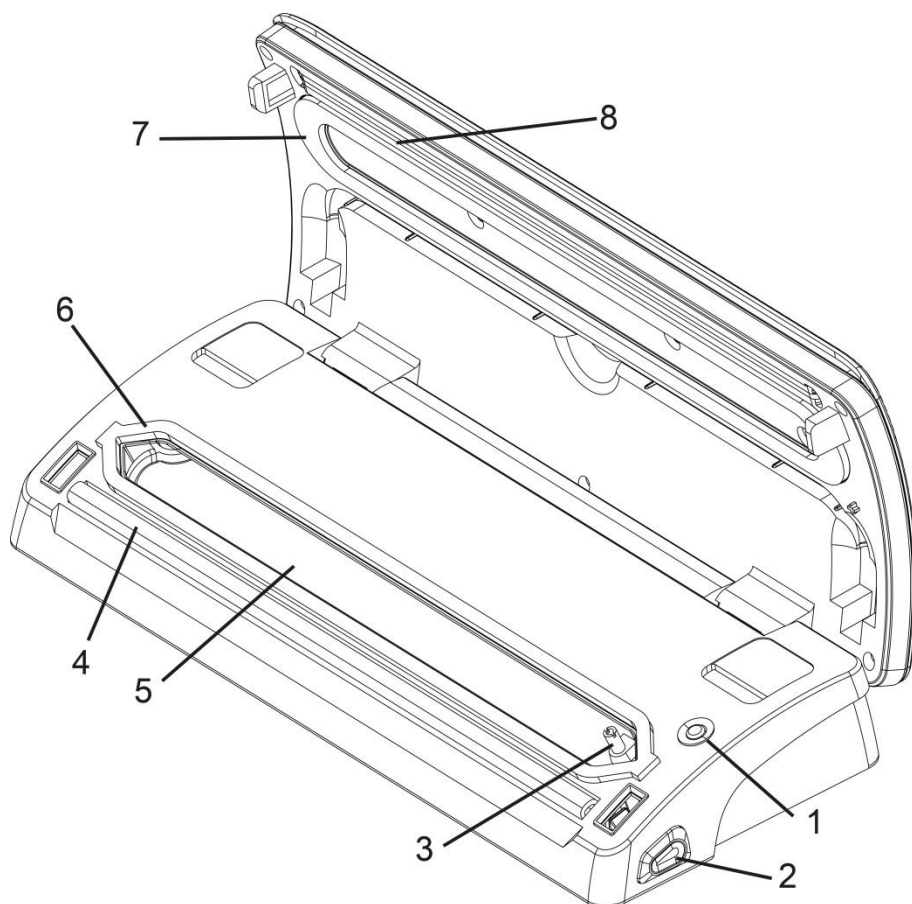
Per un funzionamento sicuro e privo di errori dell'apparecchio, bisognerà considerare le seguenti indicazioni durante la connessione elettrica.

- Prima di connettere l'apparecchio, confronti i dati di connessione (tensione e frequenza) sulla targhetta di omologazione con quelli della rete elettrica. Questi dati dovranno corrispondere, affinché non si verifichino danni sull'apparecchio.  
In caso di dubbi, chiedi il tuo tecnico elettricista specializzato.
- La spina dovrà essere assicurata mediante un interruttore di protezione 16°.
- La connessione dell'apparecchio alla rete elettrica dovrà avvenire al con una prolunga lunga al massimo 3 metri, srotolata con una sezione di 1,5 mm<sup>2</sup>. L'utilizzo di prese multiple o di ciabatte è vietato a causa del pericolo d'incendio collegato all'uso di queste.
- Ci si assicuri che il cavo elettrico non sia danneggiato e che non venga posato sotto il forno o sopra superfici calde o dai bordi taglienti.
- La sicurezza elettrica dell'apparecchio viene garantita solo se ci si connette ad un conduttore di terra installato in conformità alle disposizioni. Il funzionamento con una presa senza conduttore di terra è vietato. In caso di dubbio, faccia controllare l'installazione di casa mediante un tecnico elettricista specializzato.  
Il produttore non può essere considerato responsabile per danni, provocati da una conduttura di terra mancante o interrotta.

## **34 Costruzione e funzione**

In questo capitolo riceverà indicazioni importanti sulla costruzione e sulla funzione dell'apparecchio.

## 34.1 Panoramica complessiva



**1 Interruttore di sicurezza:** Scatta con coperchio chiuso.

**2 Tasti di sblocco:** Premere contemporaneamente entrambi i tasti per sbloccare il coperchio e terminare la depressione attraverso il sotto vuoto.

**3 Bocchettone di aspirazione:** Collega la camera di sotto vuoto con la pompa.

**4 Guarnizione di gomma:** Preme il sacchetto contro la barra di saldatura (8).

**5 Camera del vuoto:** Mettere l'estremità aperta del sacchetto nella camera. Viene estratta aria dal sacchetto e raccolto il liquido fuoriuscente dal sacchetto.

**6 Guarnizione inferiore:** Sigilla la camera del vuoto dal basso

**7 Guarnizione superiore:** Sigilla la camera del vuoto da sopra.

**8 Barra di saldatura:** Contiene un filo di riscaldamento rivestito di teflon; questo consente di sigillare il sacchetto senza farlo incollare.

### **⚠️ WARNUNG** AVVERTIMENTO

► Attenzione: L'apparecchio inizia ad aspirare aria, quando l'interruttore di sicurezza (1) viene premuto. Poi viene riscaldata la barra saldatrice (8).

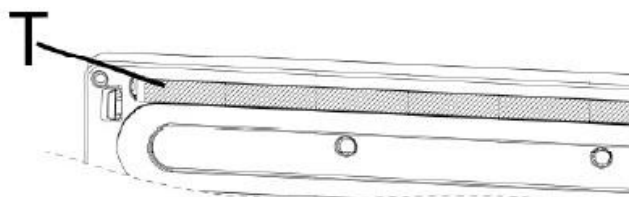
**La barra saldatrice dell'apparecchio diventa molto caldo.**

**Osservare la seguente avvertenza di sicurezza, per non scottarsi se stessi o altri:**

► Per prevenire eventuali ustioni, mai toccare la barra di saldatura direttamente dopo la saldatura.

### **HINWEIS** Indicazione

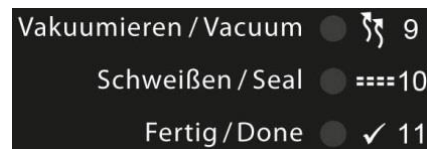
► **Non rimuovere il nastro di teflon (T)!**



**9 Messa sotto vuoto:** Questa spia LED mostra il processo di sotto vuoto.

**10 Saldatura:** Questa spia LED mostra il processo di sigillatura/saldatura.

**11 Fine:** Questa spia LED mostra che il processo di sotto vuoto e/o di sigillatura è concluso.



## 34.2 Targhetta di omologazione

La targhetta di omologazione con i dati di connessione e di potenza, si trova sul lato posteriore dell'apparecchio.

## 35 Utilizzo e funzionamento

In questo capitolo riceverà indicazioni importanti sull'utilizzo dell'apparecchio. Osservi le indicazioni per evitare pericoli e danni.

### 35.1 Messa in funzione

Prima di qualsiasi uso e dopo ogni sigillatura occorre pulire accuratamente sia l'apparecchio sia tutti gli accessori che vanno a contatto con generi alimentari; seguire le istruzioni riportate al capitolo „Pulizia e manutenzione“.

### 35.2 Sacchetti in rotoli

Utilizzare solo ed esclusivamente i sacchetti in rotoli previsti per il confezionamento sottovuoto. Il materiale di questi speciali sacchetti per il confezionamento sottovuoto è diverso rispetto ai normali sacchetti utilizzati per mantenere la freschezza degli alimenti.

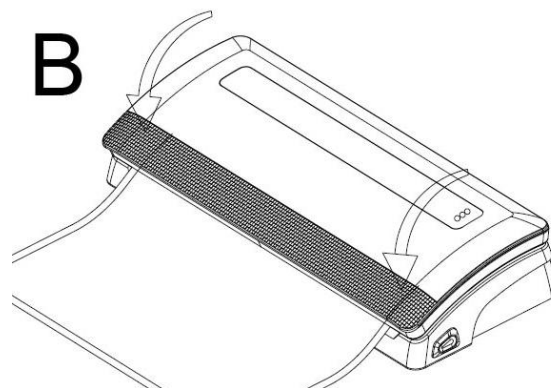
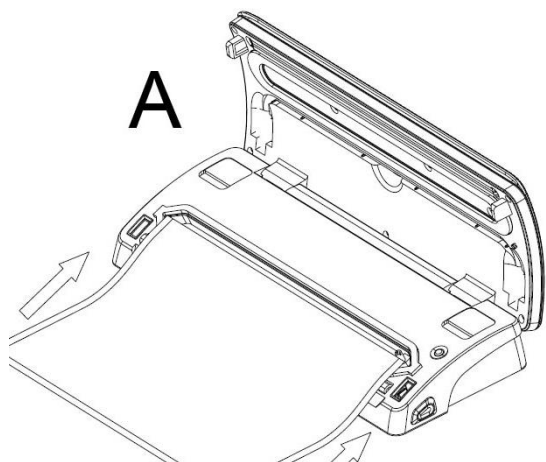
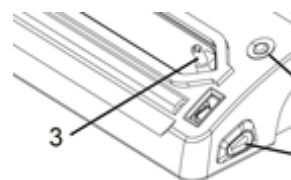
Tutti i rotoli e sacchetti forniti da CASO sono adatti per la cottura dentro il sacchetto (Sous Vide). Inoltre i rotoli e i sacchetti possono essere utilizzati per lo scongelamento e per il riscaldamento nel fornello a microonde fino a una temperatura massima di 70 gradi. All'impiego di fogli di altri produttori, La preghiamo di verificare se questi possono altresì essere utilizzati nel fornello a microonde e per la cottura nel sacchetto (Sous Vide). Si prega di osservare che i sigillatori sotto vuoto a barra, come questo apparecchio, principalmente possono essere fatti funzionare solo con sacchetti a foglia strutturata. A riguardo, la CASO mette a disposizione una vasta gamma di diversi rotoli e sacchetti.

### 35.3 Confezionamento sotto vuoto in un sacchetto

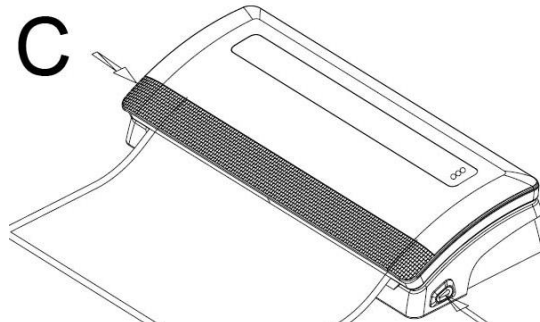
Mettere l'apparecchio in un posto asciutto e fare attenzione che il piano di lavoro davanti all'apparecchio sia libero da altri oggetti e che sia abbastanza grande per appoggiare i sacchetti da confezionare con i generi alimentari.

1. Inserire nel sacchetto i generi alimentari che volete conservare.
2. Pulire e spianare liscia l'estremità aperta del sacchetto e assicurarsi che sulle superfici dell'estremità aperta non vi siano pieghe e ondulazioni.

3. Mettere il sacchetto nella camera del vuoto (5) come si vede alla figura (A). Non mettere il sacchetto sopra il bocchettone di aspirazione (3), altrimenti il vuoto non può essere correttamente generato.



4. Chiudere il coperchio e premerlo su entrambi i lati, prima a sinistra e poi a destra, con le mani verso il basso (Figura B) finché ingrana e sentite che l'apparecchio mette sotto vuoto il sacchetto (LED 9) e poi lo salda (LED 10). L'apparecchio si arresta automaticamente.
5. Quando la saldatura è terminata (LED 11), premere i tasti di sblocco (2) (Figura C), aprire il coperchio e rimuovere il sacchetto.
6. Verificare il sacchetto saldato; deve avere una striscia lungo il cordone di saldatura e non presentare alcuna piega, altrimenti il cordone di chiusura non è ermetico all'aria.



## HINWEIS

## Indicazione

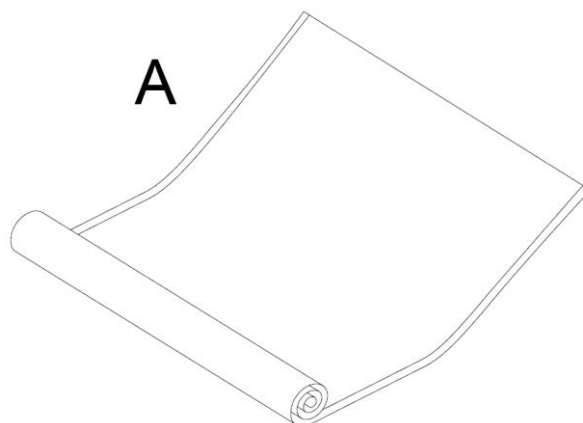
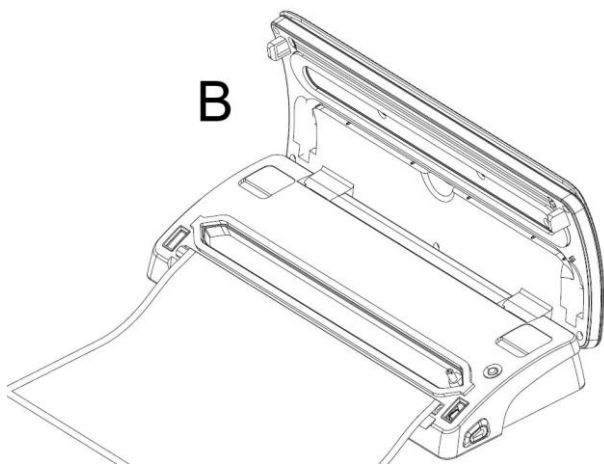
- ▶ Non mettere una quantità di cibo eccessiva nel sacchetto; lasciare una lunghezza sufficiente all'estremità aperta del sacchetto in modo che possa essere ben posizionato sull'area di sigillatura.
- ▶ Non inumidire l'estremità aperta. Questo può rendere più difficile la chiusura ermetica del sacchetto.
- ▶ Esistono diversi usi non alimentari per sacchetti sotto vuoto. Tenere gli articoli per il campeggio come fiammiferi, cassette di pronto soccorso e indumenti, puliti ed asciutti. Proteggere razzi di segnalazione di pericolo stradale. Mantenere l'argenteria lucida e inossidata.
- ▶ Pulire e appianare il lato aperto prima di sigillarlo. Assicurarsi che niente rimanga nella parte aperta del sacchetto, che non ci siano grinze o pieghe sulle estremità del lato aperto. Corpi estranei o grinze e pieghe possono compromettere il sigillo.
- ▶ Non lasciare troppa aria nel sacchetto. Premere sul sacchetto per fare uscire l'aria eccedente prima di creare il vuoto. Troppa aria nel sacchetto sovraccarica la pompa e può causare un calo di potenza del motore che non riesce ad eliminare tutta l'aria.

- ▶ Se gli alimenti da sigillare hanno dei bordi taglienti, come ossa, spaghetti o molluschi, è necessario coprire le punte con carta assorbente per evitare perforazioni o tagli del sacchetto.
- ▶ È preferibile non sigillare più di un sacchetto al minuto per lasciare all'apparecchio il tempo di recuperare.
- ▶ Per cibi liquidi come minestre, pasticci o stufati, conviene prima congelarli in una padella o un recipiente resistente, poi sigillarli sotto vuoto, etichettarli e riporli nel congelatore appena solidificati.
- ▶ Sbollentare le verdure in acqua bollente o forno a microonde per un corto periodo, farle raffreddare ancora croccanti e condizionarle sotto vuoto in porzioni convenienti.
- ▶ Per sigillare sotto vuoto alimenti non congelati, sono necessari due pollici (5 cm) di lunghezza supplementare del sacchetto per compensare la dilatazione del congelamento. Mettere la carne o il pesce su una carta assorbente e sigillare sotto vuoto con la carta nel sacchetto. Questo accorgimento permette di assorbire meglio l'umidità del cibo.
- ▶ Per cibi come tortillas, frittelle, crêpe o polpette per hamburger, è utile separarli con uno strato di paraffina o di carta oleata prima di sovrapporli. Questo permette di rimuoverne una parte, risigillare il resto e rimetterlo immediatamente nel congelatore.
- ▶ Il sistema di conservazione sotto vuoto può essere utilizzato anche per creare vuoto in contenitori metallici o lattine.

### 35.4 Confezionamento sotto vuoto in un sacchetto derivante dal rotolo

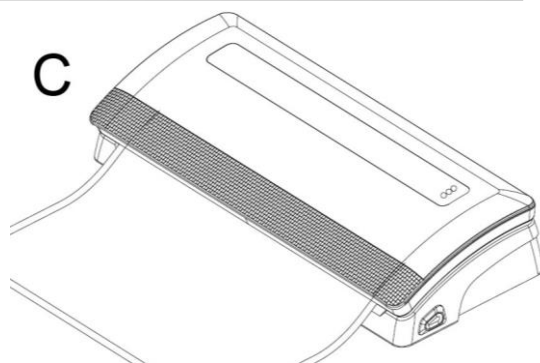
Mettere l'apparecchio in un posto asciutto e fare attenzione che il piano di lavoro davanti all'apparecchio sia libero da altri oggetti e che sia abbastanza grande per appoggiare i sacchetti da confezionare con i generi alimentari.

1. Inserire correttamente la spina di alimentazione.



2. Tagliare il sacchetto nella lunghezza desiderata dal rotolo (Figura A)
3. Mettere un'estremità del sacchetto sopra la guarnizione di gomma (4) e la guarnizione inferiore (6). Non mettere l'estremità aperta del sacchetto nella camera del vuoto (5) (Figura B).

4. Chiudere il coperchio e premerlo forte in entrambi i lati con le mani verso il basso, fino a sentire che il motore dell'apparecchio lavora e premere il coperchio per alcuni secondi spingendolo in basso (Figura C). L'apparecchio chiude il coperchio tirandolo e salda il sacchetto. L'apparecchio si arresta automaticamente quando il sacchetto è saldato.
5. Quando la saldatura è terminata (LED 11), premere i tasti di sblocco (2), aprire il coperchio e rimuovere il sacchetto.
6. Ora avete un sacchetto a misura.



#### **HINWEIS**

### Indicazione

- ▶ Assicurarsi che il sacchetto che si desidera utilizzare sia più lungo del cibo di almeno **8cm/3.1in.** Aggiungere **2 cm/0.8in.** supplementari ogni volta che il sacchetto viene riutilizzato.

### 35.5 Apertura di un sacchetto sigillato

Tagliare il sacchetto trasversalmente con le forbici, subito sotto al sigillo.

### 35.6 Conservazione del sistema di sigillamento sottovuoto:

Tenere l'apparecchio in un posto piano e sicuro, fuori dalla portata dei bambini.

#### **HINWEIS**

### Indicazione

- ▶ Per la conservazione chiudere il coperchio solo leggermente, non bloccarlo con la chiave, si deformano le guarnizioni e alterare il funzionamento della macchina.
- ▶ Sempre staccare la presa elettrica immediatamente dopo l'uso.

## 36 Pulizia e cura

In questo capitolo riceverà indicazioni importanti sulla pulizia e la cura dell'apparecchio. Osservi le indicazioni per evitare danni dovuti ad una erronea pulizia dell'apparecchio e per assicurare un funzionamento senza inconvenienti.

### 36.1 Indicazioni di sicurezza

#### **▲VORSICHT**

### Attenzione

Osservi le seguenti indicazioni di sicurezza, prima di procedere con la pulizia dell'apparecchio:

- ▶ L'apparecchio dovrà pulito regolarmente e residui del composto da cuocere dovranno essere rimossi. Se il sistema di sigillatura sottovuoto non viene mantenuto pulito, ci saranno effetti negativi per la durata dell'apparecchio. Le condizioni dell'apparecchio potranno risultare pericolose e comportare un'infestazione di funghi e di batteri.
- ▶ Estragga la spina dalla presa a muro prima della pulizia.

## **▲VORSICHT** Attenzione

- ▶ Il barra saldatura scotta dopo l'utilizzo. Sussiste il pericolo di ustioni! Attenda che l'apparecchio si sia raffreddato.
- ▶ Pulisca l'apparecchio dopo l'utilizzo, non appena si è raffreddato. Attendere troppo, rende inutilmente difficile la pulizia e la rende impossibile in casi estremi. Un eccesso di sporcizia può, in alcune situazioni, danneggiare l'apparecchio.
- ▶ Se penetra dell'umidità nell'apparecchio, possono danneggiarsi componenti elettriche. Osservi che non penetrino liquidi nell'interno dell'apparecchio, attraverso le fessure d'aerazione.
- ▶ Non immergere l'apparecchio nell'acqua e in altri liquidi e non metterli nella lavastoviglie.
- ▶ Non utilizzi detersivi aggressivi o abrasivi e non utilizzi solventi.
- ▶ Non utilizzi oggetti duri per grattare via i residui incrostati.
- ▶ Lasciare asciugare completamente prima di utilizzare di nuovo.

### 36.2 La pulizia

#### ◆ l'esterno

Strofinare l'esterno con un panno umido o una spugna e un detergente da cucina neutro.

#### ◆ L'interno

Pulire l'interno togliendo ogni residuo alimentare o liquido con una carta assorbente.

#### ◆ Conservazione dei sacchetti

Lavare i sacchetti con acqua calda e con un detergente neutro per stoviglie, risciacquarli bene e lasciarli asciugare completamente prima di utilizzarli nuovamente .

## **▲VORSICHT** Attenzione

- ▶ Sacchetti usati per carne cruda, pesce o cibi grassi non possono essere riutilizzati.

#### ◆ Guarnizione di gomma (la quale preme il sacchetto contro la barra di saldatura)

Estrarre la guarnizione di gomma e pulirla in acqua saponata calda.

## **HINWEIS** Indicazione

- ▶ Prima di rimontare la guarnizione di gomma, asciugarla accuratamente.
- ▶ Durante l'assemblaggio fare attenzione di non danneggiare niente e di collocare la guarnizione di gomma in modo che l'apparecchio possa regolarmente funzionare.



---

## 37 Eliminazione malfunzionamenti

In questo capitolo riceverà indicazioni importanti sulla localizzazione di malfunzionamenti e sulla loro eliminazione. Osservi le indicazioni per evitare pericoli e danni.

### 37.1 Indicazioni di sicurezza

#### **▲VORSICHT** Attenzione

- ▶ Riparazioni su apparecchi elettrici dovranno essere eseguiti soltanto da personale specializzato, addestrato dal produttore.
- ▶ Con riparazioni inadeguate possono verificarsi gravi pericoli per l'utilizzatore e danni sull'apparecchio.^

### 37.2 Cause malfunzionamenti e risoluzione

La seguente tabella aiuta a localizzare e a risolvere malfunzionamenti più lievi.

Malfunzionamento	Possibile causa	Risoluzione
La macchina sottovuoto non funziona	Non è stata inserita la spina	Inserire la spina
	Il cavo elettrico o la spina sono difettosi	Inviare l'apparecchio al servizio Clienti
	La presa è difettosa	Scegliere un'altra presa
Non viene eseguita la prima saldatura sulla parte di rullo tagliata	Il rullo non è stato posizionato in modo corretto	Segua i passi nel capitolo "Imballare sottovuoto in un sacchetto che proviene dal rullo"
Nel sacchetto non viene generato un vuoto assoluto	La parte aperta del sacchetto non si trova completamente nella camera sottovuoto	Posizioni il sacchetto correttamente
	Il sacchetto è difettoso	Scelga un altro sacchetto
	Sulle guarnizioni di saldatura e su quelle normali sono presenti delle impurità	Pulisca le guarnizioni e le posizioni di nuovo correttamente dopo l'asciugatura.
Il sacchetto non viene saldato nel modo corretto	La barra di saldatura è troppo calda, quindi il sacchetto si scioglie	Apra il coperchio dell'apparecchio e lo faccia raffreddare per alcuni minuti
Il sacchetto non resta sottovuoto, dopo essere stato saldato	Il sacchetto è difettoso	Selezioni un altro sacchetto, avvolga eventualmente i bordi taglienti del contenuto con dei tovaglioli di carta

	A causa di pieghe, briciole, del grasso o di liquidi lungo la saldatura, sono presenti delle perdite	Apra nuovamente il sacchetto e pulisca la parte superiore del sacchetto all'interno e rimuova eventualmente corpi estranei presenti sulla barra di saldatura, prima di saldare nuovamente il sacchetto.
Il sacchetto si sguaglia.	La barra saldatrice surriscalda e sguaglia il sacchetto.	Aprire il coperchio dell'apparecchio e lasciare raffreddare la barra saldatrice per alcuni minuti.

## HINWEIS

### Indicazione

- ▶ Se non riesce a risolvere il problema con i passi sopra descritti, la preghiamo di rivolgersi al servizio Clienti.

## 38 Smaltimento dell'apparecchio obsoleto



Apparecchi elettrici ed elettronici obsoleti contengono spesso ancora materiali preziosi. Essi contengono però anche sostanze nocive, che erano necessarie per il loro funzionamento e la loro sicurezza.

Questi possono nuocere alla salute umana o all'ambiente se vengono gettati tra i rifiuti non riciclabili o in caso di un trattamento errato. Per questo eviti assolutamente di gettare il suo apparecchio obsoleto nella spazzatura non riciclabile.

## HINWEIS

### Indicazione

- ▶ Si serva dell'area ecologica realizzata nel suo comune di residenza, per la consegna ed il riciclo di apparecchi elettrici o elettronici obsoleti. Si informi eventualmente presso il Suo comune, il Suo servizio di nettezza urbana o presso il suo rivenditore.
- ▶ Si assicuri, che il suo apparecchio obsoleto venga stoccato a prova di bambini, fino al momento della sua rimozione.

## 39 Garanzia

A partire dalla data di vendita assumiamo per questo prodotto una garanzia di 24 mesi per difetti, riconducibili ad errori di fabbricazione o nelle materie prime.

Ciò non ha alcuna influenza sulle sue pretese di garanzia di legge in conformità al §439 e seguenti del BGB-E.

Non contenute nella garanzia sono i danni, che si sono verificati a causa di un trattamento o un impiego inadeguato, così come i danni, che compromettono solo lievemente il funzionamento o il valore dell'apparecchio. Inoltre si escludono dalle pretese di garanzia pezzi d'usura, danni dovuti al trasporto, fin tanto questi non siano imputabili alla nostra responsabilità, così come danni, che sono riconducibili a riparazioni non eseguiti da noi.

---

Questo apparecchio è stato realizzato per un utilizzo in ambito privato (impiego domestico) ed è stato realizzato con una potenza adeguata.

Un eventuale utilizzo di tipo commerciale è assoggettabile alla garanzia, solo fintanto il suo utilizzo possa essere confrontato con quello in ambito privato. Non è previsto per un uso che vada oltre questo tipo di utilizzo commerciale.

In caso di reclami giustificati, saremo liberi di scegliere se riparare l'apparecchio o se è il caso di sostituirlo con uno privo di malfunzionamenti.

Malfunzionamenti aperti dovranno essere comunicati entro 14 giorni dalla fornitura.

Altre pretese sono escluse.

Per far valere una pretesa di garanzia, La preghiamo di mettersi in contatto con noi, prima di reinviarci l'apparecchio (sempre con scontrino d'acquisto!).

## 40 Dati tecnici

Apparecchio	Sistema di sigillatura sottovuoto
Nome	VC9
N. articolo	1339
Dati connessione	220 - 240 V; 50 Hz
Potenza assorbita	90 W
Misure esterne (L/H/P)	370mm x 74mm x 144mm
Peso netto	1,2 kg

---

# Originele Gebruiksaanwijzing

## Vacuümmachine VC9



Artikelnummer 1339

---

## 41 Gebruiksaanwijzing

### 41.1 Algemeen

Lees de hier vermelde informatie, zodat u snel vertrouwd raakt met uw apparaat en al zijn functies in volle omvang kunt gebruiken.

U heeft jaren lang plezier van uw VC 9 als u hem vakkundig behandelt en onderhoudt. Wij wensen u veel plezier met het gebruik.

### 41.2 Informatie over deze gebruiksaanwijzing

Deze gebruiksaanwijzing is onderdeel van de VC 9 (vanaf hier 'apparaat' genoemd) en geeft u belangrijke aanwijzingen voor de ingebruikname, de veiligheid, het doelgerichte gebruik en het onderhoud van het apparaat.

De gebruiksaanwijzing moet altijd bij het apparaat voorhanden zijn en voor iedereen te lezen en te gebruiken die met de

- ingebruikname
- bediening
- oplossing van een storing en/of
- reiniging

van het apparaat belast is.

Bewaar deze gebruiksaanwijzing en geef hem samen met het apparaat door aan een eventuele volgende eigenaar.

### 41.3 Waarschuwingsinstructies

In deze gebruiksaanwijzing worden de volgende waarschuwingsinstructies gebruikt:



**GEFAHR**

#### **GEVAAR**

**Een waarschuwing van dit gevarenniveau duidt op een dreigende, gevaarlijke situatie.**

Indien de gevaarlijke situatie niet vermeden wordt, leidt deze tot de dood of zware verwondingen.

- ▶ De aanwijzingen van deze waarschuwingsinstructie opvolgen om het gevaar van dood of zware verwondingen bij personen te voorkomen.



**WARNUNG**

#### **WAARSCHUWING**

Een waarschuwing van dit gevarenniveau duidt op een mogelijk gevaarlijke situatie.

- ▶ Indien de gevaarlijke situatie niet vermeden wordt, kan dit tot zware verwondingen leiden.
- ▶ De aanwijzingen van deze waarschuwingsinstructie opvolgen om verwondingen bij personen te voorkomen.

**▲VORSICHT****VOORZICHTIG**

Een waarschuwing van dit gevarenniveau duidt op een mogelijk gevaarlijke situatie. Indien de gevaarlijke situatie niet vermeden wordt, kan dit tot lichte of matige verwondingen leiden.

- ▶ De aanwijzingen van deze waarschuwingsinstructie opvolgen om verwondingen bij personen te voorkomen.

**HINWEIS****TIP**

Een tip duidt op extra informatie, die de omgang met het apparaat lichter maakt.

## 41.4 Aansprakelijkheid

Alle in deze gebruiksaanwijzing aanwezige technische informatie, gegevens en instructies voor installatie, ingebruikname en onderhoud beantwoorden aan de laatste stand bij het in druk gaan en vinden plaats met inachtneming van onze tot nu toe opgedane ervaringen en kennis naar eer en geweten. Aan de informatie, afbeeldingen en beschrijvingen in deze gebruiksaanwijzingen kunnen geen rechten worden ontleend.

De fabrikant is niet aansprakelijk voor schade op grond van:

- Niet-naleving van de gebruiksaanwijzing
- Niet volgens de voorschriften geldend gebruik
- Ondeskundige reparaties
- Technische veranderingen, modificaties van het apparaat
- Toepassing van niet goedgekeurde onderdelen

Modificaties van het apparaat worden niet aanbevolen en vallen niet onder de garantie.

Vertalingen worden naar beste weten uitgevoerd. Wij zijn niet verantwoordelijk voor vertaalfouten, ook niet in het geval dat de vertaling door ons of in opdracht van ons is gemaakt. Bindend blijft alleen de oorspronkelijke Duitse tekst.

## 41.5 Auteurswet

Dit documentatiemateriaal is auteursrechtelijk beschermd.

Alle rechten, ook die van de fotomechanische reproductie, de verveelvoudiging en de verbreiding door bijzondere handelswijzen (bijvoorbeeld gegevensverwerking, informatiedragers en datanetwerken), ook ten dele, zijn de firma Braukmann GmbH voorbehouden. Inhoudelijke en technische veranderingen voorbehouden.

## 42 Veiligheid

In dit hoofdstuk krijgt u belangrijke veiligheidsinstructies betreffende de omgang met het apparaat.

Dit apparaat beantwoordt aan de voorgeschreven veiligheidsvoorschriften. Een ondeskundig gebruik kan echter tot materiële schade en schade aan personen leiden.

---

## 42.1 Gebruik volgens de voorschriften

Dit apparaat is alleen geschikt voor huishoudelijk gebruik in gesloten ruimtes om zakjes en bakjes te vacumeren en om folies te sealen bestemd.

Het hierbij gebruikte kookgerei moet geschikt zijn voor inductiekookplaten. Een ander of er van afwijkend gebruik geldt als niet volgens de voorschriften.

### **⚠️ WARNUNG** WAARSCHUWING

**Gevaar door gebruik niet volgens de voorschriften!**

**Bij onreglementair gebruik van het apparaat en/of gebruik op een andere wijze kunnen gevaren ontstaan.**

- ▶ Het apparaat uitsluitend volgens de voorschriften gebruiken.
- ▶ De in deze gebruiksaanwijzing beschreven handelswijzen in acht nemen.

Aanspraken van welke aard dan ook wegens niet reglementair gebruik zijn uitgesloten. Het risico draagt alleen de gebruiker.

## 42.2 Algemene veiligheidsinstructies

### **HINWEIS** TIP

**Houdt u zich voor een veilige omgang met het apparaat aan de volgende algemene veiligheidsinstructies:**

- ▶ Controleer het apparaat voor de ingebruikname op aan de buitenkant zichtbare schade. Neem een beschadigd apparaat niet in gebruik.
- ▶ Indien de aansluiting of de stekker beschadigd is, moet deze door de fabrikant of servicepersoneel dat daar opdracht toe heeft van de fabrikant worden vervangen om gevaren te voorkomen.
- ▶ Dit apparaat mag worden gebruikt door kinderen van 8 jaar en ouder, mits ze onder toezicht staan of wanneer hun de veilige gebruik van het apparaat is uitgelegd en ze de mogelijke gevaren hebben begrepen.
- ▶ Reiniging en onderhoud mag niet door kinderen worden uitgevoerd, tenzij ze 8 jaar of ouder zijn en ze onder toezicht staan. Kinderen mogen niet met het apparaat spelen.
- ▶ Het apparaat en zijn aansluiting moet buiten het bereik blijven van kinderen jonger dan 8 jaar.

- ▶ Het apparaat kan door personen met verminderde fysieke, zintuiglijke of mentale vermogens of gebrek aan ervaring en/of kennis worden gebruikt, wanneer ze onder toezicht staan of hen het veilige gebruik van het apparaat is uitgelegd en ze de mogelijke gevaren hebben begrepen.
- ▶ Reparaties mogen alleen uitgevoerd worden door gekwalificeerd vakpersoneel dat door de fabrikant is geschoold. Door ondeskundige reparaties kunnen aanzienlijke gevaren voor de gebruiker ontstaan.
- ▶ Een reparatie van het apparaat tijdens de garantieperiode mag alleen door een door de fabrikant geautoriseerde servicedienst uitgevoerd worden, anders vervalt bij een volgende schade de aanspraak op garantie.
- ▶ Defecte onderdelen mogen alleen tegen originele vervangende onderdelen omgewisseld worden. Alleen bij die onderdelen is gegarandeerd dat ze aan de veiligheidseisen voldoen.
- ▶ Het apparaat tijdens gebruik niet onbeheerd laten.
- ▶ Trek niet aan de aansluitkabel en draag het niet aan de aansluitkabel.
- ▶ Het apparaat niet in contact brengen met water en andere vloeistoffen en niet in de afwasmachine plaatsen.
- ▶ Voor het opbergen moet u het deksel losjes sluiten, niet vergrendelen, zodat de afdichtingen niet vervormen en het functioneren van het apparaat niet wordt aangetast.



---

## 42.3 Bronnen van gevaar

### 42.3.1 Verbrandingsgevaar

#### **▲WARNING** WAARSCHUWING

**De sealbalk van het apparaat wordt zeer heet.**

**Neem de volgende veiligheidsvoorschriften in acht om verbrandingen bij uzelf en anderen te vermijden:**

- ▶ Om eventuele verbrandingen te voorkomen mag u de sealbalk nooit direct na het lassen aanraken.

### 42.3.2 Brandgevaar

#### **▲WARNING** WAARSCHUWING

**Bij onvakkundig gebruik van het apparaat bestaat brandgevaar.**

- ▶ Neem de volgende veiligheidsvoorschriften in acht om brandgevaar te vermijden:
- ▶ Zet het apparaat niet in de buurt van brandbaar materiaal.
- ▶ Houd het apparaat op afstand van wat voor warmtebron dan ook (gas, stroom, brander, warme kachel).

### 42.3.3 Gevaar door elektrische stroom

#### **▲GEFAHR** Gevaar

**Levensgevaar door elektrische stroom!**

Bij contact met onder stroom staande snoeren of constructieonderdelen bestaat levensgevaar!

Neemt u de volgende veiligheidsvoorschriften in acht om een dreiging van elektrische stroom te voorkomen:

- ▶ Het apparaat mag niet in gebruik worden genomen, als de aansluiting of de stekker beschadigd is, als het niet volgens de voorschriften werkt, op de grond is gevallen of beschadigd is. Indien de aansluiting of de stekker beschadigd is, moet deze door de fabrikant of servicepersoneel dat daar opdracht toe heeft van de fabrikant worden vervangen om gevaren te voorkomen.

- ▶ Open in geen geval de behuizing van het apparaat. Als aansluitingen die onder stroom staan worden aangeraakt en de elektrische of mechanische opbouw veranderd, bestaat gevaar voor elektrische schokken. Daarnaast kunnen functionele storingen in het apparaat optreden.
- ▶ Raak zowel het apparaat alsook de stekker niet met natte handen aan.
- ▶ Geen voorwerpen in de openingen van het apparaat schuiven.

#### **42.4 Veiligheidstips voor het bewaren van levensmiddelen**

De Vakuümierer zal uw manier van boodschappen doen en uw bewaarmethoden voor levensmiddelen grondig veranderen. U gaat zo aan het vacuüm verpakken wennen, dat het een onmisbaar onderdeel wordt bij het bereiden van uw maaltijden. Volg a.u.b. bepaalde handelwijzen bij het vacuüm sealen, zodat de kwaliteit en de veiligheid van uw levensmiddelen gewaarborgd is.

**Neemt u voor een veilig gebruik van het apparaat de volgende algemene veiligheidstips in acht:**

- ▶ Als bederfelijke levensmiddelen verhit of ontdooid worden of niet gekoeld bewaard worden, dan moeten ze direct geconsumeerd worden. Voordat u levensmiddelen vacuüm verpakt, is het belangrijk dat u eerst uw handen wast en alle voorwerpen en oppervlaktes schoonmaakt.
- ▶ Nadat u bederfelijke levensmiddelen vacuüm heeft geseald, dient u ze direct daarna te koelen of in te vriezen. Laat ze niet bij kamertemperatuur liggen.
- ▶ De houdbaarheidsduur van gedroogde levensmiddelen zoals bv. noten, kokosnoten of granen neemt bij een vacuüm gesealde verpakking toe, als u ze op een donkere plek bewaart. Zuurstof en warmte veroorzaken bij bijzonder vetrijke levensmiddelen ranzig vet.
- ▶ Schil vruchten en fruit zoals bv. appels, bananen, aardappels en wortelgewas, voordat u het vacuüm sealt; dit verlengt de houdbaarheidsduur.
- ▶ Als u bepaalde groentesoorten zoals bv. broccoli, bloemkool en kool absoluut luchtdicht sealen wil, dan moet u de groenten kort van te voren blancheren en invriezen, omdat ze anders gassen uitstoten.

---

## 43 Ingebruikname

In dit hoofdstuk krijgt u belangrijke informatie omtrent de ingebruikname van het apparaat. Neem de aanwijzingen in acht om gevaren en beschadigingen te voorkomen.

### 43.1 Veiligheidsvoorschriften

#### **▲** **WARNUNG** WAARSCHUWING

**Bij de ingebruikneming van het apparaat kan materiële schade en letsel aan personen ontstaan!**

Neemt u de volgende veiligheidsvoorschriften in acht om de gevaren te voorkomen:

- ▶ Verpakkingsmateriaal mag niet als speelgoed gebruikt worden. Er bestaat kans op verstikking.

### 43.2 Leveringsomvang en transportinspectie

Het apparaat wordt standaard met de volgende onderdelen geleverd:

- Vacuümmachine VC9
- 10 professionele vacuümszakjes
- Gebruiksaanwijzing

#### **HINWEIS** TIP

- ▶ Controleer de levering op volledigheid en op zichtbare beschadigingen.
- ▶ Waarschuw de expediteur, de verzekering en de leverancier bij een onvolledige levering of bij beschadiging als gevolg van gebrekkige verpakking of als gevolg van het transport.

### 43.3 Toepassingen

Dit apparaat maakte het mogelijk een groot aantal levensmiddelen dusdanig te bewaren, dat versheid en smaak behouden blijven. In het algemeen houdt een vacuüm gesealde verpakking levensmiddelen tot acht keer langer vers dan de gebruikelijke bewaarmethode. Deze vacuümmachine wordt een onmisbaar onderdeel van uw leven. Hij spaart geldt voor u, omdat minder levensmiddelen bederven

- Kook van tevoren en verpak de levensmiddelen absoluut luchtdicht. Bewaar individuele porties of complete maaltijden.
- Uw levensmiddelen alvast voorbereiden voor picknicks en campingtochtjes of barbecues.
- Voorkom vriesbrand.
- Verpak levensmiddelen zoals bv. vlees, gevogelte, vis en zeevruchten en groente om in te vriezen of voor het bewaren in de koelkast.
- Verpak droge levensmiddelen zoals bv. bonen, noten, muesli enz. om deze levensmiddelen langer te kunnen bewaren.

- 
- De vacuümmachine is ook veelzijdig inzetbaar bij non-food producten. Hij houdt campingspullen zoals bv. lucifers, EHBO-artikelen en kleding schoon en droog. Zilver- en verzamelaarstukken worden niet aangeslagen.

## 43.4 Uitpakken

Bij het uitpakken van het apparaat gaat u als volgt te werk:

Neem het apparaat uit de doos en verwijder het verpakkingsmateriaal.

## 43.5 Verwijderen van de verpakking

De verpakking beschermt het apparaat tegen transportschade. De verpakkingsmaterialen zijn uitgezocht vanuit milieuvriendelijke en verwijderingstechnische gezichtspunten en daarom recyclebaar.



Het terugbrengen van de verpakking in de materiaalkringloop bespaart grondstoffen en verkleint de afvalhoop. Lever niet meer benodigd verpakkingsmateriaal in bij een afvalbrengstation, dat zorgdraagt voor de recycling.

### HINWEIS

### Tip

- Bewaar indien mogelijk het originele verpakkingsmateriaal gedurende de garantieperiode, zodat u het apparaat indien nodig weer volgens de voorschriften kunt inpakken.

## 43.6 Plaatsen

### 43.6.1 Eisen aan de plek van plaatsing

Voor een veilig en foutloos functioneren van het apparaat moet de plek waar het apparaat komt te staan aan de volgende eisen voldoen:

- Het apparaat moet op een vaste, vlakke, horizontale (waterpas) en hittebestendige ondergrond met voldoende draagkracht voor de VC9 plus de naar verwachting zwaarste vacuüm gesealde verpakking levensmiddelen geplaatst worden.
- De VC9 mag niet op een ijzer- of staalachtige ondergrond in gebruik genomen worden, omdat dit zwaar verhit kan worden.
- Kies de plek dusdanig dat kinderen hete Sealbalk van het apparaat niet kunnen aanraken.
- Het apparaat is niet geschikt voor inbouw in een wand of in een inbouwkast.
- Plaatst u het apparaat niet in een hete, natte of zeer vochtige omgeving of in de buurt van brandbare materialen.
- Plaats de inductiekookplaat niet in de buurt van apparaten en voorwerpen die gevoelig zijn voor magnetische velden (bv. radio's, televisies, cassetterecorders, etc. )
- Het apparaat heeft voor een correcte werking voldoende luchtstroming nodig. Laat u bij het plaatsen 10 cm. vrij ruimte aan alle zijden .
- Dek geen openingen van het apparaat af en blokkeer de openingen niet.

- 
- Het stopcontact moet makkelijk toegankelijk zijn, zodat de voedingskabel er in geval van nood ongecompliceerd uitgehaald kan worden.
  - De inbouw en montage van dit apparaat op niet stationaire plekken (bijvoorbeeld schepen) mogen alleen door vakzaken/vakmensen uitgevoerd worden, als ze de voorwaarden voor een veilig gebruik van dit apparaat garanderen.

### **43.7 Elektrische aansluiting**

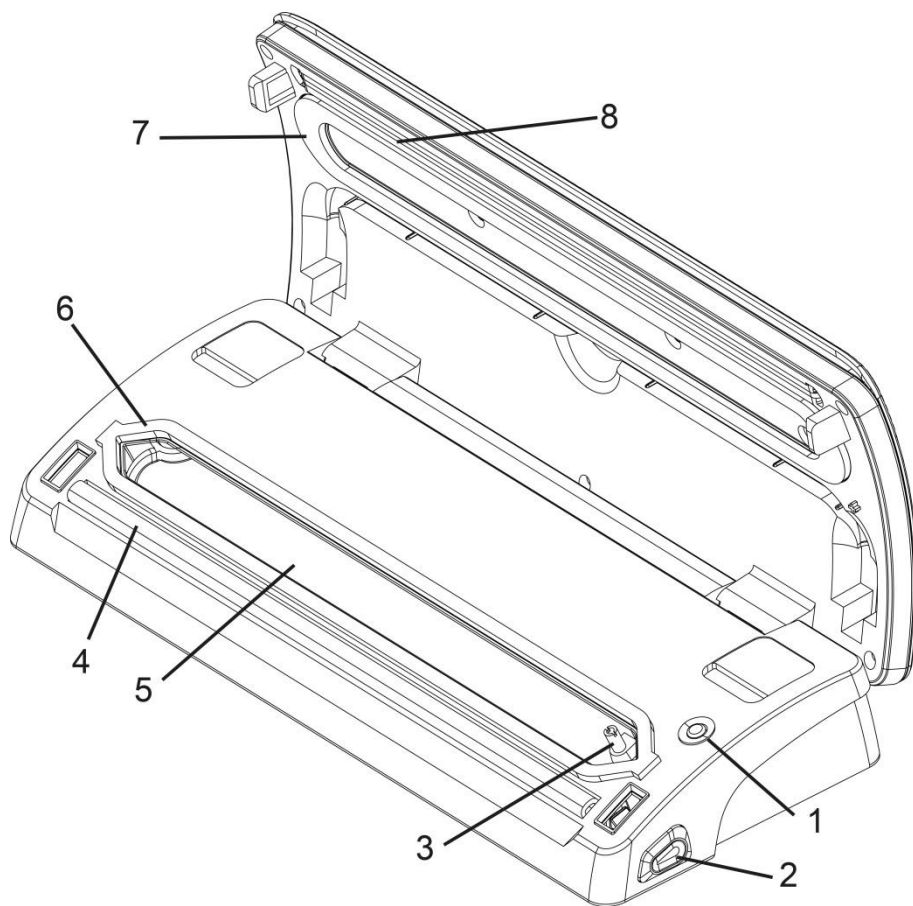
Voor een veilig en feilloos gebruik van het apparaat moeten bij de elektrische aansluiting de volgende aanwijzingen in acht genomen worden:

- Controleer voor het aansluiten van het apparaat de aansluitingsgegevens (spanning en frequentie) op het typeplaatje met de gegevens van uw stroomnet. Deze gegevens moeten overeenkomen, zodat het apparaat niet beschadigd kan raken. In geval van twijfel vraagt u een vakkundige elektricien.
- Het stopcontact moet beschermd zijn met een zekering of automatische schakelaar van 16 ampère.
- Bij gebruik van een verlengsnoer mag voor aansluiting van het apparaat op het stroomnet alleen een uitgerold verlengsnoer van maximaal 3 meter lengte en een doorsnede van 1,5 mm<sup>2</sup> gebruikt worden. Het gebruik van een stekker of stekkerdoos met meerdere aansluitingen is vanwege het daarmee verbonden brandgevaar verboden.
- Vergewis u er van dat de voedingskabel onbeschadigd is en niet onder de oven of over hete of scherpe oppervlakten gelegd is.
- De elektrische veiligheid van het apparaat is alleen dan gegarandeerd wanneer het is aangesloten aan een reglementair geïnstalleerd systeem met aardkabels en veiligheidsschakelaars. Het in werking stellen via een stopcontact zonder veiligheidsschakelaar is verboden. Laat u in geval van twijfel de huisinstallatie controleren door een erkende elektricien.  
De fabrikant kan niet aansprakelijk worden gesteld voor schade, die door een gebrekkige of onderbroken aardingskabel veroorzaakt worden.

## 44 Opbouw en functie

In dit hoofdstuk krijgt u belangrijke aanwijzingen m.b.t. de opbouw en het functioneren van het apparaat.

### 44.1 Algemeen overzicht



**1 Veiligheidsschakelaar:** Wordt geactiveerd wanneer het deksel gesloten is.

**2 Ontgrendelingsknoppen:** Druk op beide knoppen tegelijk, om het deksel te ontgrendelen en de onderdruk door het vacuüm te beëindigen.

**3 Aanzuigsteunen.** Verbindt de vacuümruimte met de pomp.

**4 Rubberen afdichting:** Drukt het zakje tegen de lasbalk (8).

**5 Vacuümruimte:** Leg het open uiteinde van het zakje in de vacuümruimte. Lucht wordt uit het zakje gezogen, en vloeistof uit het zakje wordt opgevangen.

**6 Onderste afdichting:** Sluit de vacuümruimte van onderen hermetisch af

**7 Bovenste afdichting:** Sluit de vacuümruimte van boven hermetisch af.

**8 sealbalk:** Bevat een hittedraad met teflonlaag; daarmee kan het zakje worden verzegeld zonder dat het vastkleeft.

#### **⚠️ WARNUNG**

### WAARSCHUWING

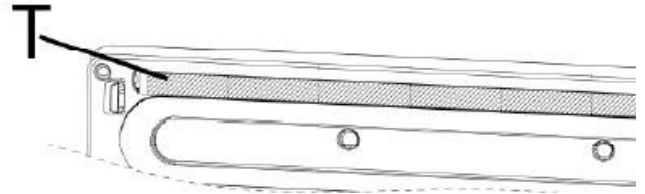
► Wanneer de veiligheidsschakelaar (1) wordt ingedrukt begint het apparaat direct lucht af te zuigen. Vervolgens wordt de lasbalk (8) verhit.

**De sealbalk van het apparaat wordt zeer heet. Neem de volgende veiligheidsvoorschriften in acht om verbrandingen bij uzelf en anderen te vermijden:**

► Om eventuele verbrandingen te voorkomen mag u de sealbalk nooit direct na het lassen aanraken.

**HINWEIS****Tip**

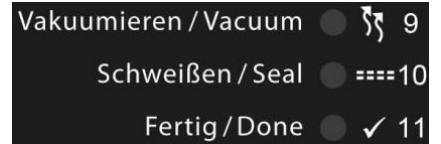
► De teflonband (T) niet verwijderen!



**9 Vacumeren:** LED-indicator voor het vacumeerproces.

**10 Lassen:** LED-indicator voor het verzegelings/lasproces.

**11 Gereed:** Deze LED-indicator geeft aan, dat het vacumeeren/of verzegelingsproces is afgesloten.



## 44.2 Typeplaatje

Het typeplaatje met de aansluit- en vermogensgegevens bevindt zich aan de achterkant van het apparaat.

## 45 Bediening en gebruik

In dit hoofdstuk krijgt u belangrijke aanwijzingen m.b.t. de bediening van het apparaat. Neem de aanwijzingen in acht om gevaren en beschadigingen te voorkomen.

### 45.1 Ingebruikname

Voor ieder gebruik en na het sealen moeten zowel uw machine als ook alle met de levensmiddelen in contact komende onderdelen zorgvuldig gereinigd worden; volgt u a.u.b. de in het hoofdstuk "Reiniging en onderhoud" beschreven aanwijzingen.

### 45.2 Zakjes en rollen

Gebruik uitsluitend voor het vacumeren bestemde zakjes en rollen. Het foliemateriaal van deze speciale vacumeerfolies is anders dan het gewone vershoudfolie.

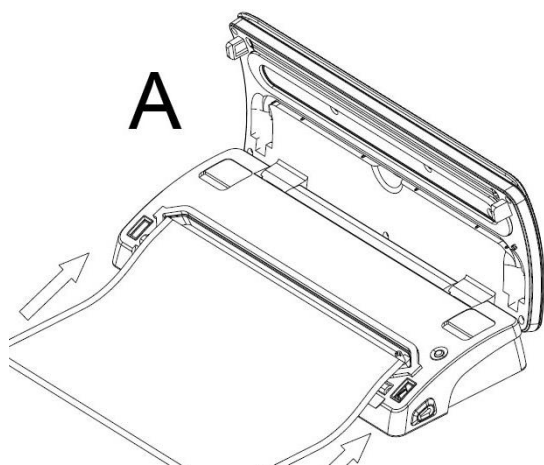
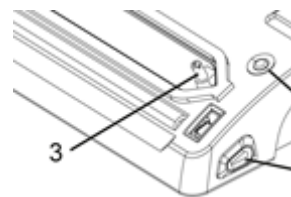
Alle door CASO geleverde folierollen en -zakjes zijn geschikt voor vacuüm koken (sous vide). Daarnaast kunnen folierollen en -zakjes voor het ontdooien en verwarmen in de magnetron tot maximaal 70 graden worden gebruikt. Verzekert u ervan bij gebruik van folie van andere fabrikanten of deze ook voor magnetron en vacuüm koken (Sous Vide) geschikt zijn. Let erop, dat de balkvacumeermachines zoals dit alleen met gestructureerde foliezakjes kunnen worden gebruikt. U ontvangt van CASO een groot aanbod van verschillende rollen en zakjes.

### 45.3 Vacuüm verpakken in een zak

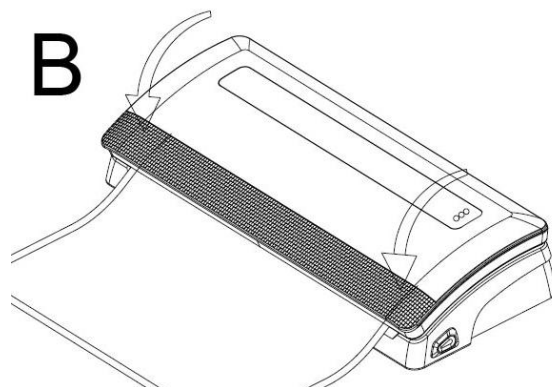
Zet het apparaat op een droge plaats en let er op, dat het werkvlak voor het apparaat vrij is van voorwerpen en groot genoeg, om de zakjes met de te verpakken levensmiddelen neer te leggen.

1. Plaats de voedingsmiddelen die u wilt bewaren in het zakje.
2. Reinig het open uiteinde van het zakje en zorg ervoor dat dit glad is, dat er zich geen vouwen en golven op het oppervlak van het open uiteinde bevinden.

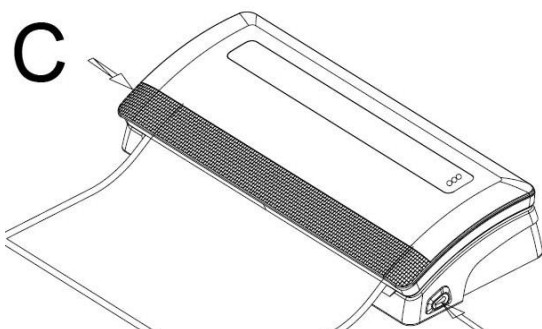
3. Leg het zakje zoals in afbeelding (A) in de vacuümruimte (5). Het zakje mag nooit over de aanzuigsteunen (3) worden gelegd, aangezien het vacuüm anders niet kan worden gecreëerd.



4. Doe het deksel dicht en druk deze eerst links, dan rechts met de hand vast naar beneden (afbeelding B), het deksel klikt vast. U hoort dat het apparaat het zakje vacumeert (LED 9) en vervolgens dichtlast (LED 10). Het apparaat stopt automatisch.



5. Wanneer het lasproces is afgesloten (LED 11), drukt u op de ontgrendelingsknop (2) (afbeelding C), opent u het deksel en neemt u het zakje uit het apparaat.



6. Controleer het dichtgelaste zakje; er moet een streep langs de lasnaad te zien zijn en geen vouwen, anders is de naad niet luchtdicht.

#### HINWEIS

#### TIP

- ▶ Doet u niet te veel levensmiddelen in de zak; hou genoeg plaats over (minstens 4,5 cm), zodat de geopende zijde van de zak makkelijk in de vacuümmachine gedaan kan worden.
- ▶ Maak de open zijde van de zak niet vochtig. Natte zakken zijn moeilijk te sealen.
- ▶ Reinig de open zijde van de zak en strijk het glad, voordat u de zak sealt.
- ▶ Laat niet te veel lucht in de zak binnen. Voordat u de zak luchtdicht sealt, drukt u al eerder de lucht uit de zak. Bij te veel lucht in de zak, kan de belasting van de vacuümpomp zo sterk toenemen, dat de motor niet genoeg kracht heeft om alle lucht uit de zak te trekken.
- ▶ Mochten de levensmiddelen die u luchtdicht wilt sealen scherpe kanten hebben, zoals bv. botten, spaghetti of schaaldieren, dan wikkelt u de levensmiddelen in keukenpapier; zo voorkomt u, dat de zak beschadigd raakt.
- ▶ Wij raden aan om niet meer dan een zakje per minuut luchtdicht te sealen, zodat het apparaat tussendoor voldoende kan afkoelen.



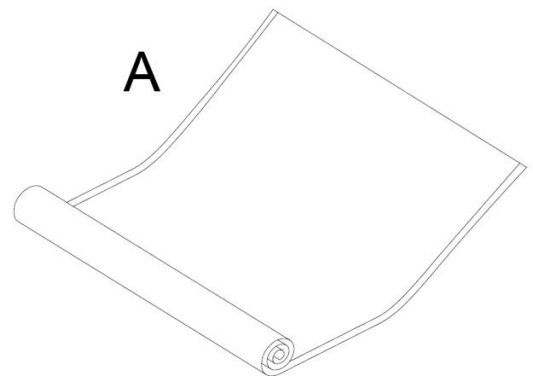
- ▶ Om waterhoudende levensmiddelen zoals bv. soepen, ovenschotels of eenpansgerechten absoluut luchtdicht te sealen, vriest u het eerst in een bakvorm of een harde schotel in. Seal het daarna luchtdicht en vries het dan onmiddellijk weer in.
- ▶ Blancheer groente kort in kokend water of in de magnetron, koel de groente af en verpak het dan vacuümdicht in praktische porties.
- ▶ Om niet bevroren levensmiddelen vacuümdicht te sealen, heeft u nog circa 5 cm. extra zakruimte nodig, zodat de levensmiddelen tijdens het vriezen kunnen uitzetten. Leg vlees of vis op keukenpapier en vacumeer beide samen. Het keukenpapier heeft als voordeel dat het de vochtigheid van de levensmiddelen opneemt.
- ▶ Voordat u levensmiddelen zoals bv. tortilla's, crêpes, hamburgers of pasteitjes wilt bewaren, legt u vetvrij papier of perkamentachtig papier tussen de levensmiddelen, zodat ze beter te stapelen zijn. Later is het dan makkelijker een deel van de bevroren levensmiddelen er uit te nemen, ze weer te sealen en in te vriezen.

#### 45.4 Vacuüm verpakken in een van de rol afkomstige zak

Zet het apparaat op een droge plaats en let er op, dat het werkvlak voor het apparaat vrij is van voorwerpen en groot genoeg, om de zakjes met de te verpakken levensmiddelen neer te leggen.

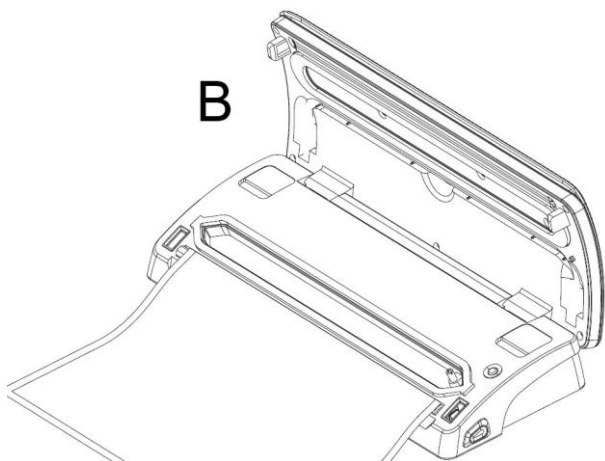
Controleer het dichtgelaste zakje; er moet een streep langs de lasnaad te zien zijn en geen vouwen, anders is de naad niet luchtdicht.

1. Steek de stekker in het stopcontact.
2. Snijd het zakje in de gewenste lengte van de rol af

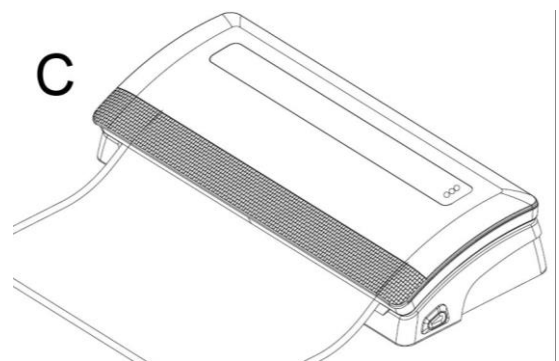


(afbeelding A).

3. Leg een uiteinde van het zakje over de rubberen afdichting (4) en de onderste afdichting (6). Het open uiteinde mag niet in de vacuümruiimte (5) worden gelegd (afbeelding B).



4. Sluit het deksel en druk het met uw handen aan beide kanten stevig naar beneden, totdat u hoort dat de motor van het apparaat werkt, en druk het deksel vervolgens enige seconden naar beneden (afbeelding C). Het apparaat trekt het deksel vast en last het zakje dicht. Het apparaat stopt automatisch, wanneer het zakje is dichtgelast.



- 
5. Wanneer het lasproces is beëindigd (LED 11) drukt u op de ontgrendelingsknop (2), opent het deksel en haalt het zakje uit het apparaat.
  6. U heeft nu een op maat gemaakt zakje.

#### HINWEIS

#### TIP

- ▶ Verschaf u zelf zekerheid over de lengte van de te gebruiken zak, die minstens 4,5 cm **langer** dan het te conserveren levensmiddel is en houdt u rekening met **nog eens 2cm**, voor het geval de zak na het opensnijden nogmaals geseald moet worden.

### 45.5 Openen van een geseald zakje

Snijdt het zakje met een schaar of de cutter aan de sealnaad open.

### 45.6 Opbergen van het apparaat

Berg het apparaat op een vlakke en veilige plek, buiten het bereik van kinderen, op.

#### HINWEIS

#### TIP

- ▶ Voor het opbergen moet u het deksel losjes sluiten, niet vergrendelen, zodat de afdichtingen niet vervormen en het functioneren van het apparaat niet wordt aangetast.
- ▶ Als u het apparaat langere tijd niet gebruikt, raden wij u aan de stekker uit het stopcontact te trekken.

## 46 Reiniging en onderhoud

In dit hoofdstuk krijgt u belangrijke informatie m.b.t de reiniging en het onderhoud van het apparaat. Neem de aanwijzingen in acht om beschadigingen door verkeerde reiniging van het apparaat te voorkomen en een storingvrij gebruik te waarborgen.

### 46.1 Veiligheidsvoorschriften

#### ▲VORSICHT

#### VOORZICHTIG

Schenkt u eerst aandacht aan de volgende veiligheidsvoorschriften voordat u met de reiniging van het apparaat begint:

- ▶ De apparaat moet regelmatig gereinigd worden. Ook voedselresten moeten regelmatig verwijderd worden. Een niet in schone toestand gehouden apparaat heeft een negatief effect op de levensduur van het apparaat en kan leiden tot een gevaarlijke toestand van het apparaat als ook tot een aantasting van schimmels en bacteriën.
- ▶ Trek de stekker uit het stopcontact vóór het reinigen.
- ▶ De sealbalk kan na het vacumeren heet zijn. Er is kans op verbrandingsgevaar! Wacht u, totdat het apparaat is afgekoeld.
- ▶ Reinigt u de binnenkant na gebruik, zodra hij is afgekoeld. Te lang wachten verzwaart de reiniging onnodig en maakt het in extreme gevallen onmogelijk. Te sterke verontreinigingen kunnen onder omstandigheden het apparaat beschadigen.
- ▶ Het apparaat niet in contact brengen met water en andere vloeistoffen en niet in de afwasmachine plaatsen.

## **▲VORSICHT** VOORZICHTIG

- ▶ Als er vloeistof het apparaat binnendringt, kunnen elektronische componenten beschadigd raken. Let u er op dat er geen vloeistof door de ventilatiegleuven in het binnenste van het apparaat terecht komt.
- ▶ Gebruik geen agressieve of schurende reinigingsmiddelen en geen oplosmiddelen.
- ▶ Kras niet met een hard voorwerp over hardnekkige verontreinigingen.

### 46.2 Reiniging

#### ◆ **Buitenkant van het apparaat**

De buitenkant van het apparaat met een vochtige doek of met een milde, niet schurende zeepoplossing afwissen.

#### ◆ **Binnenkant van het apparaat**

Reinig de binnenkant van het apparaat met keukenpapier, om etensresten en vloeistoffen te verwijderen.

#### ◆ **Opbergzakjes**

Was het zakje in warm spoelwater uit en laat het vervolgens zorgvuldig drogen voordat u het weer gebruikt.

## **▲VORSICHT** VOORZICHTIG

- ▶ Zakken, die voor het bewaren van rauw vlees, vis of vette levensmiddelen worden gebruikt, kunnen niet opnieuw gebruikt worden.

#### ◆ **Rubberen afdichting (die de zak tegen de sealbalk duwt)**

Verwijder de rubberen afdichting en maak deze schoon in warm zeepwater.

#### **HINWEIS** Tip

- ▶ De rubberen afdichting moet voorzichtig worden afgedroogd voordat u deze terugplaatst.
- ▶ Zorg er bij het terugplaatsen voor dat u niets beschadigt en de rubberen afdichting zodanig plaatsen dat het apparaat goed kan werken.

## 47 Storingen verhelpen

In dit hoofdstuk krijgt u belangrijke informatie m.b.t. het lokaliseren van storingen en het verhelpen van storingen. Let u op de aanwijzingen om gevaren en beschadigingen te voorkomen.

### 47.1 Veiligheidsvoorschriften

## **▲VORSICHT** VOORZICHTIG

- ▶ Reparaties aan elektrische apparaten mogen alleen uitgevoerd worden door gekwalificeerd vakpersoneel dat door de fabrikant is geschoold.
- ▶ Door ondeskundige reparaties kunnen aanzienlijke gevaren voor de gebruiker ontstaan, evenals schaden aan het apparaat.

## 47.2 Storingsoorzaken en -oplossingen

De volgende tabel helpt bij het lokaliseren en het oplossen van kleine storingen.

Storing	Mogelijke oorzaak	Oplossing
De vacuümmachine functioneert niet	Stekker niet in stopcontact	Stekker in het stopcontact steken
	Stroomkabel of stekker defect	Het apparaat naar de klantenservice sturen
	Stopcontact kapot	Ander stopcontact kiezen
De eerste seal op het afgesneden stuk van de rol wordt niet uitgevoerd	Rol niet correct gepositioneerd	Volg de stappen in het hoofdstuk „Vacuüm verpakken in een van de rol afkomstige zak”
De zak wordt niet volledig vacuüm getrokken	Het open einde van de zak bevindt zich niet geheel in de vacuümkamer	Positioneer de zak correct
	De zak is defect	Kies een andere zak
	Er bevinden zich onzuiverheden op de seal- en de normale dichtingen	Maak de dichtingen schoon en zet deze er na het drogen weer correct in.
De zak wordt niet correct geseald	De sealbalk is oververhit, zodat de zak smelt.	Open de deksel van het apparaat en laat het enkele minuten afkoelen.
De zak blijft niet vacuüm gesloten, nadat hij geseald werd	De zak is defect	Kies een andere zak, wikkel scherpe kanten van de inhoud eventueel in papieren servetten.
	Er zijn lekken door vouwen kruimels, vet of vloeistoffen langs de sealnaad.	Open opnieuw de zak, reinig het bovenste gedeelte van de binnenkant en verwijder eventueel aanwezige voorwerpen van de sealbalk, voordat u de zak opnieuw dicht sealt.
Het zakje smelt.	De lasbalk raakt oververhit en smelt het zakje.	Open het deksel van het apparaat en laat de lasbalk enkele minuten afkoelen.

### HINWEIS

### TIP

► Als u met de bovengenoemde stappen het probleem niet kunt verhelpen, neem dan contact op met de klantendienst.



## 48 Afvoer van het oude apparaat

Oude elektrische en elektronische apparaten bevatten vaak nog waardevolle materialen. Ze bevatten echter ook schadelijke stoffen, die voor hun functioneren en veiligheid noodzakelijk waren.

---

In het huishoudelijk afval of bij verkeerde behandeling kunnen deze stoffen de menselijke gezondheid en het milieu schade aanbrengen. Zet uw oude apparaat daarom nooit bij het gewone huishoudelijk vuil.

#### **HINWEIS**

#### **TIP**

- ▶ Maak gebruik van de in uw woonplaats voorhanden zijnde inzamelplek voor teruggave en verwerking van oude elektrische en elektronische apparaten. Haal eventueel informatie bij uw gemeentehuis, de vuilnisophaaldienst of bij uw winkelier.
- ▶ Zorg ervoor dat uw oude apparaat tot het moment van transport op een kinderveilige plek wordt bewaard.

## **49 Garantie**

Voor dit product geven we vanaf de dag van aankoop 24 maanden garantie op gebreken, die te herleiden zijn tot productie- of materiaalfouten. Garantieclaims volgens §439 ff. BGB-E blijven hiervan van kracht. Onder de garantie vallen niet de schaden die door onjuiste behandeling of ingebruikname ontstaan zijn, zoals gebreken die de functie of de waarde van het apparaat slechts gering beïnvloeden. Verder zijn aan slijtage onderhevige onderdelen, transportschade zo lang wij deze niet te verantwoorden hebben, als ook schaden, die door niet door ons verrichtte reparaties ontstaan zijn, uitgesloten van aanspraak op garantieclaim. Dit apparaat is vervaardigd voor huishoudelijk gebruik (kleinverbruik) en voorzien van een overeenkomstig vermogen.

Een eventueel gebruik voor bedrijfsdoeleinden valt alleen onder de garantie, als de mate van gebruik te vergelijken is met het gebruik in een particulier kleinhuishouden. Het is niet voor de verdere bedrijfsdoeleinden bestemd. Bij rechtmatige reclamaties zullen wij het defecte apparaat naar ons bevinden repareren of tegen een apparaat vrij van gebreken omwisselen. Zichtbare defecten moeten binnen 14 dagen na levering aangetoond worden. Verdere claims zijn uitgesloten. Stelt u zich voor het indienen van een garantieclaim en het terugsturen van uw apparaat via onderstaand adres (altijd met bewijs van koop!) met ons in verbinding.

## **50 Technische gegevens**

Apparaat	Vacuümmachine
Naam	VC9
Artikel nr.	1339
Aansluitgegevens	220 - 240 V; 50 Hz
Vermogensopname	90 W
Afmetingen buitenkant (B/H/D)	370mm x 74mm x 144mm
Netto gewicht	1,2 kg

---

# Manual del usuario

## Envasadora al vacío VC9



Ref. 1339

---

## 51 Manual del usuario

### 51.1 Generalidades

Lea atentamente la información contenida en este manual para familiarizarse rápidamente con el aparato y poder utilizar sus funciones en toda su capacidad.

Su VC9 le servirá durante muchos años si lo trata y conserva adecuadamente.

Le deseamos una gran satisfacción durante el uso.

### 51.2 Información acerca de este manual

El manual de instrucciones forma parte integrante del VC9 (en lo sucesivo denominado aparato) y le proporciona instrucciones importantes para la puesta en marcha, la seguridad, el uso previsto y la conservación del aparato.

El manual del usuario debe guardarse siempre a mano, cerca del aparato. Debe ser leído y utilizado por la persona encargada de:

- la puesta en marcha,
- resolución de fallas y/o
- operación,
- limpieza

del aparato. Guarde este manual de instrucciones en un lugar seguro y facilítelo a las terceras personas que vayan a utilizarlo en el futuro.

### 51.3 Advertencias

En el presente manual se utilizan las siguientes advertencias:

**▲GEFAHR**

#### Peligro

**Una advertencia de este nivel de peligro indica una situación peligrosa.**

Si la situación peligrosa no se evita, puede causar la muerte o lesiones graves.

- ▶ Siga las instrucciones que indica esta advertencia para evitar el peligro de muerte o de lesiones graves a personas.

**▲WARNUNG**

#### Advertencia

**Una advertencia de este nivel de peligro indica una posible situación peligrosa.**

Si la situación de peligro no se evita, puede conducir a lesiones graves.

- ▶ Siga las instrucciones que indica esta advertencia para evitar lesiones a personas.

**▲VORSICHT**

#### Precaución

**Una advertencia de este nivel de peligro indica una posible situación peligrosa.**

Si la situación de peligro no se evita, puede conducir a lesiones de gravedad moderada a leve.

- ▶ Siga las instrucciones que indica esta advertencia para evitar lesiones a personas.

**HINWEIS**

#### Nota

Esta indicación proporciona información adicional que facilitará el manejo de la máquina.

---

## 51.4 Limitación de responsabilidad

La información técnica contenida, datos e indicaciones contenidos en el presente manual para la instalación, operación y conservación se corresponden con los últimos avances técnicos en el momento de la impresión y se publican teniendo en cuenta nuestra experiencia y conocimientos hasta ese momento. Por este motivo no nos hacemos responsables de las indicaciones, ilustraciones o descripciones contenidas en el presente manual del usuario. El fabricante no se hace responsable de los daños causados por:

- desobedecimiento de las instrucciones
- uso indebido
- reparaciones indebidas
- modificaciones técnicas, modificaciones del aparato
- uso de piezas de repuesto no autorizadas

No se recomienda realizar modificaciones en el aparato y no están cubiertas por la garantía. Las traducciones se realizan a nuestro buen saber y entender. No nos hacemos responsables de ningún error de traducción, incluso si la traducción hubiera sido realizada por nosotros o por orden nuestra. Por tanto, sólo el texto original en alemán tendrá carácter vinculante.

## 51.5 Derechos de autor (copyright)

Esta documentación está protegida por los derechos de autor.

Braukmann GmbH se reserva todos los derechos, incluida la reproducción fotomecánica, la publicación y distribución mediante procedimientos especiales (p.ej. procesamiento de datos, soporte de datos y redes de datos), ya sea en su totalidad o en parte.

Válido salvo errores de contenido y modificaciones técnicas

## 52 Seguridad

En este capítulo obtendrá importantes instrucciones de seguridad sobre la manipulación del aparato. Este aparato cumple la normativa de seguridad vigente. No obstante, el uso indebido puede causar lesiones a personas y daños materiales.

### 52.1 Uso previsto

Este aparato se ha concebido para hacer vacío en bolsas y recipientes así como el sellado de láminas de manera doméstica en salas cerradas

Cualquier otro uso distinto al aquí previsto se considera un uso indebido del aparato.

#### **▲WARNING** Advertencia

##### **Peligro ante el uso no conforme a lo previsto.**

El uso indebido del aparato o cualquier uso distinto al uso previsto puede entrañar peligro.

- ▶ Utilice el aparato exclusivamente para su uso previsto
- ▶ Los procedimientos descritos en el manual de instrucciones deben obedecerse.

Queda excluida cualquier reclamación de garantía debido a daños derivados del uso no conforme a lo previsto. La responsabilidad recae exclusivamente en el usuario.



---

## 52.2 Instrucciones generales de seguridad

### HINWEIS

### Nota

**Para una manipulación segura del aparato, observe las siguientes instrucciones generales de seguridad:**

- ▶ Antes de utilizar el aparato debe revisarlo para detectar posibles daños. Si el aparato presenta daños, no lo ponga en marcha.
- ▶ Si el cable de alimentación o el enchufe resultan dañados, éstos deben ser sustituidos por el fabricante o su distribuidor, con el fin de evitar daños.
- ▶ Este aparato puede ser utilizado por niños de a partir de 8 años si estos reciben la supervisión correspondiente o reciben instrucciones sobre el uso seguro del aparato y los peligros resultantes de ello.
- ▶ La limpieza y mantenimiento del usuario no deben ser realizados por niños, a menos que estos tengan 8 o más años de edad y lleven a cabo dicho uso bajo supervisión de un adulto. Los niños no deben jugar con el aparato.
- ▶ El aparato y su cable de alimentación deben mantenerse fuera del alcance de los niños menores de 8 años.
- ▶ El aparato puede utilizarse por personas con merma en sus capacidades físicas, sensoriales o mentales o falta de experiencia o conocimientos si lo hacen bajo supervisión o se les instruye previamente del uso seguro del aparato y comprenden los peligros resultantes.
- ▶ La reparación del aparato durante el período de garantía sólo debe ser realizada por el servicio técnico autorizado por el fabricante. De lo contrario, la garantía quedará anulada en caso de sufrir daños.
- ▶ Los componentes defectuosos solo deben ser sustituidos por piezas de repuesto originales. Sólo en este tipo de componentes se asegura el cumplimiento de los requisitos de seguridad.

**HINWEIS****Nota**

- ▶ La instalación sólo debe ser realizada por personal técnico autorizado.
- ▶ No deben dejarse niños sin supervisión junto a la cocina. No deje jugar a los niños con el aparato.
- ▶ No deje el aparato sin vigilancia durante el funcionamiento.
- ▶ Para desconectar el aparato, no tire del cable de alimentación ni transporte el aparato arrastrando el cable.
- ▶ No sumerja el aparato en agua ni otros líquidos ni lo coloque en el lavavajillas.
- ▶ No deje el aparato sin vigilancia durante el funcionamiento para poder reaccionar rápidamente ante los peligros.
- ▶ Para almacenar el producto, coloque la tapa sin bloquearla, que las juntas se deformen y no perjudicar el funcionamiento del aparato.

### 52.3 Fuentes de peligro

#### 52.3.1 Peligro de quemaduras

**⚠WARNING****Advertencia**

**La barra selladora puede estar muy caliente.**

**Tenga presente la siguiente indicación de seguridad para no quemarse a sí mismo ni quemar a otras personas:**

- ▶ Para evitar posibles quemaduras, nunca toque la barra selladora justo después de sellar.

#### 52.3.2 Peligro de fuego

**⚠WARNING****Advertencia**

**El uso no adecuado del aparato puede provocar fuego.**

Tenga en cuenta las siguientes indicaciones de seguridad para evitar el peligro de fuego:

- ▶ No coloque el aparato cerca de materiales combustibles.

**▲WARNUNG** Advertencia

- ▶ Aleje el aparato de fuentes de calor (gas, electricidad, quemador, horno caliente).
- ▶ No coloque potas vacías sobre los fogones

### 52.3.3 Peligro de electrocución

**▲GEFAHR** Peligro

#### **Peligro de muerte por electrocución**

El contacto con cables o componentes energizados implica peligro de muerte.

Tener en cuenta las precauciones indicadas, a fin de evitar peligro de electrocución:

- ▶ El aparato no puede utilizarse si el cable de alimentación o el enchufe presentan daños, si no funciona correctamente o se ha caído y sufrido daños. Si el cable de alimentación o el enchufe resultan dañados, éstos deben ser sustituidos por el fabricante o su distribuidor, con el fin de evitar daños.
- ▶ Nunca abra la carcasa del aparato. Si toca cualquier conexión energizada y cambia la disposición del cableado eléctrico o el diseño mecánico existe peligro de electrocución. Además, pueden producirse fallos de funcionamiento en el aparato.
- ▶ No toque el aparato ni el enchufe de alimentación con las manos mojadas.
- ▶ No introduzca objetos en las aberturas de la carcasa.

### 52.4 Indicaciones de seguridad para la conservación de alimentos

La envasadora al vacío cambiará la manera en que compra alimentos y los conserva. Una vez acostumbrado al sistema lo considerará una parte esencial para su cocina. Por favor, siga atentamente las instrucciones para conservar y cocinar de manera segura los alimentos.

**HINWEIS****Nota**

**Tenga en cuenta las siguientes indicaciones de seguridad para un uso adecuado del aparato:**

- ▶ Consuma inmediatamente los alimentos perecederos que hayan sido calentados, descongelados o almacenados sin refrigeración.
- ▶ Es importante que se lave las manos y limpie los utensilios y superficies que vaya a utilizar antes de empaquetar alimentos al vacío.
- ▶ Enfríe o congele los alimentos perecederos inmediatamente después de haberlos sellado al vacío. No los deje a temperatura ambiente.
- ▶ El tiempo de conservación de alimentos secos sellados al vacío, como por ejemplo nueces, coco o cereales, se alarga al almacenarlos en la oscuridad. El oxígeno y el calor rancian los alimentos, especialmente los ricos en grasas.
- ▶ Pele fruta y verdura, por ejemplo manzanas, plátanos, patatas y verduras de raíces antes de envasarlas al vacío. Esto alarga el tiempo de conservación.
- ▶ Algunos tipos de verduras, como brécol, coliflor y col, emiten gases. Estos se deben escaldar primero y dejar enfriar después antes de ser envasados para conseguir buen vacío.

## 53 Puesta en marcha

Este capítulo incluye algunos consejos importantes acerca de la puesta en marcha del aparato. Observe dichos consejos para evitar peligros y daños.

### 53.1 Instrucciones de seguridad

**▲WARNING** Advertencia

**Al poner en marcha el aparato pueden producirse lesiones a personas o daños materiales**

**Tener en cuenta las precauciones indicadas, a fin de evitar peligros:**

- ▶ Los materiales de embalaje no deben utilizarse como juguetes. Peligro de asfixia.

### 53.2 Ámbito de suministro e inspección de transporte

El aparato se entrega con los siguientes componentes:

- Envasadora al vacío VC9
- 10 bolsas profesionales en vacío
- Manual del usuario

**HINWEIS****Nota**

- ▶ Verifique la integridad del suministro y revíselo para detectar daños visibles.
- ▶ Si detectara cualquier falta o daños en el suministro debidos a un embalaje defectuoso o al transporte debe informar de inmediato al transportista, a la aseguradora y al proveedor.

---

### 53.3 Funciones

Este aparato permite el almacenamiento de una gran variedad de alimentos manteniendo su frescura y sabor. En general, el tiempo de almacenamiento de un alimento envasado al vacío se ocho veces con respecto a los métodos convencionales. Esta envasadora al vacío se convertirá en una parte indispensable de su vida y le ahorrará dinero al malgastar menos alimentos.

- Prepare sus comidas y empaquételas al vacío. Almacene raciones individuales o comidas para más personas.
- Prepare alimentos para pícnicos, viajes en cámping o barbacoas.
- Elimine las quemaduras por frío de los alimentos.
- Empaquete alimentos como carnes, pescados, aves, mariscos y verduras para congelar o para almacenar en el frigorífico.
- Empaquete alimentos secos como alubias, nueces, muesli, etcétera, para alargar la conservación.
- La envasadora se puede utilizar también para otros usos con productos no alimenticios: mantenga utensilios de cámping secos y limpios, como cerillas, botiquín o ropa; mantenga objetos de plata o de coleccionismo.

### 53.4 Desembalaje

Para desembalar el aparato, sáquelo de la caja y retire el material de embalaje.

### 53.5 Eliminación del embalaje

El embalaje protege al aparato frente a daños ocasionados por el transporte. Los materiales de embalaje han sido seleccionados con una filosofía respetuosa con el medio ambiente e idónea a efectos de una correcta eliminación y, por tanto, son reciclables.



La devolución del embalaje al ciclo de material ahorra materia prima y reduce la generación de residuos. Por tanto, deposite los materiales de embalaje que no necesite en los puntos de recogida "punto verde".

#### **HINWEIS**

#### **Nota**

- ▶ Si fuera posible, conserve el embalaje original durante el período de garantía para poder embalar el aparato adecuadamente en caso de que requiera hacer uso de la garantía.

---

## 53.6 Colocación

### 53.6.1 Requisitos que debe reunir el lugar de montaje

Para garantizar el funcionamiento seguro y correcto del aparato, el lugar de colocación debe cumplir los siguientes requisitos:

- El aparato debe colocarse sobre una superficie sólida, plana, horizontal y resistente al calor, con suficiente capacidad portante para el aparato y los alimentos más pesados que podrían ser preparados en el horno la manera en que compra alimentos y los conserva
- El lugar de colocación debe quedar fuera del alcance de los niños, para que no puedan tocar el barra selladora del horno.
- El aparato no es apto para su encastre en una pared o en un armario empotrado.
- No coloque el aparato en un lugar demasiado cálido, húmedo o con presencia de agua ni cerca de materiales inflamables.
- Para su correcto funcionamiento, el aparato requiere suficiente ventilación. Deje 10 cm de espacio libre sobre el horno, 10 cm por detrás y 10 cm a ambos lados.
- No tape las aberturas del aparato ni las obstruya.
- No retire las patas de regulación del aparato.
- La toma de alimentación debe estar fácilmente accesible para poder desconectar el cable de alimentación rápidamente, si fuera preciso.
- La colocación y montaje del presente aparato en lugares no estacionarios (p.ej. barcos) debe ser realizado por personal técnico autorizado, con el fin de asegurar el cumplimiento de los requisitos para el uso seguro de este aparato.
- La cocina de inducción no debe ponerse en funcionamiento sobre una superficie que contenga acero, ya que éste puede calentarse mucho.
- El aire frío es aspirado por la parte inferior del aparato. No tape las aberturas del aparato ni las obstruya.

## 53.7 Conexión eléctrica

Para que el aparato funcione con seguridad y correctamente debe observar las siguientes indicaciones al establecer la conexión eléctrica:

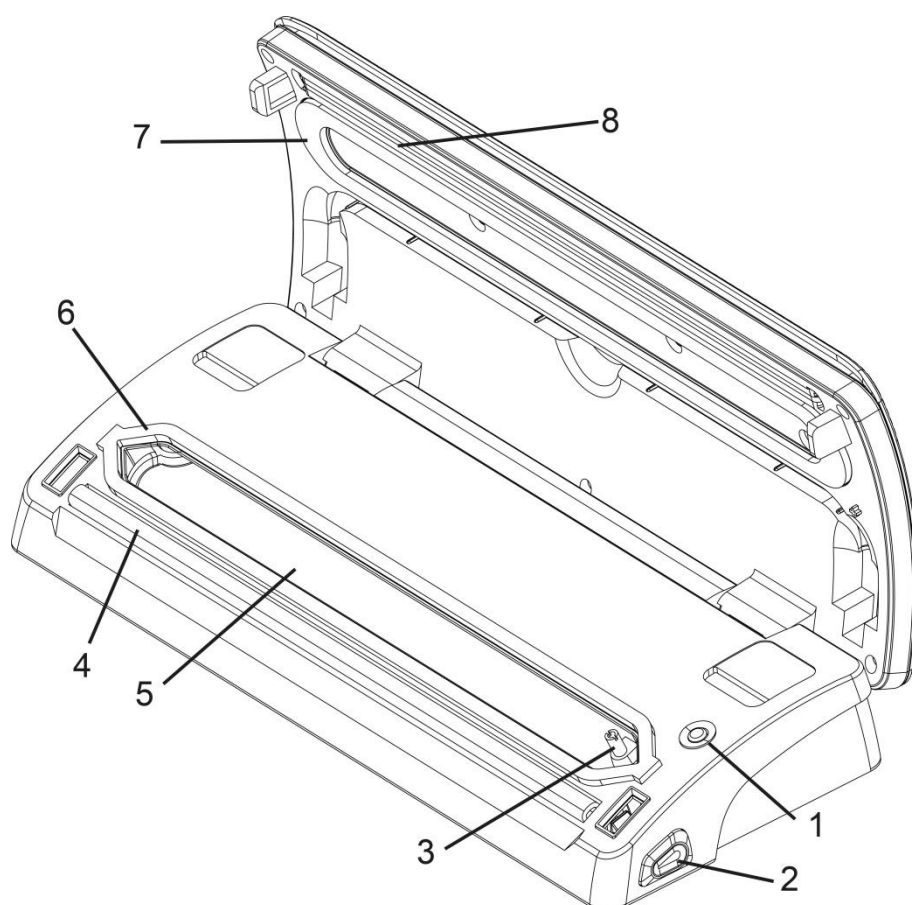
- Antes de conectar el aparato, compare los datos de conexión (tensión y frecuencia) de la placa de especificaciones con las de la red eléctrica doméstica. Estos datos deben coincidir para evitar daños en el aparato.
- En caso de duda, consulte a su servicio técnico eléctrico.
- La toma de alimentación debe estar provista de un fusible protector de 16A.
- La conexión del aparato a la red eléctrica debe realizarse mediante un cable alargador arrollado, de 3 metros de longitud como máximo y una sección recta de 1,5 mm<sup>2</sup>. El uso de regletas de conexiones o ladrones con varias tomas está prohibido, por el peligro de incendio.

- Asegúrese de que el cable de alimentación no resulte dañado y que no se tienda bajo el horno ni sobre superficies calientes o de bordes afilados.
- La seguridad eléctrica del aparato sólo se asegurará si se conecta un sistema de protección frente a sobrecargas. Está prohibido conectar el aparato a una toma de alimentación desprotegida. En caso de duda, avise al electricista autorizado para que revise la instalación doméstica. El fabricante no se hace responsable de los daños ocasionados por falta de protección o protección interrumpida.

## 54 Estructura y funciones

Este capítulo incluye algunos consejos importantes acerca de la estructura y el funcionamiento del aparato.

### 54.1 Descripción general



**1 Interruptor de seguridad:** Se activa cuando la tapa está cerrada.

**2 Teclas de desbloqueo:** Pulse las dos teclas al mismo tiempo para desbloquear la tapa y finalizar la subpresión mediante el vacío

**3 Tubuladura de aspiración:** Conecta la cámara de vacío a la bomba.

**4 Junta de goma:** Presiona la bolsa contra la barra de sellado (8).

**5 Cámara de vacío:** Coloque el extremo abierto de la bolsa en la cámara. El aire es aspirado de la bolsa y el líquido de la bolsa queda recogido.

**6 Junta inferior:** Sella la cámara de vacío desde abajo

**7 Junta superior:** Sella la cámara de vacío desde arriba

**8 Barras selladoras:** Contiene un alambre calefactor revestido de teflón que permite sellar la bolsa sin que esta quede fijamente pegada.

**▲ WARNUNG****AVISO**

- ▶ Atención: Si se pulsa el interruptor de seguridad (1), el aparato comienza a aspirar aire. A continuación se calienta la barra de sellado (8).

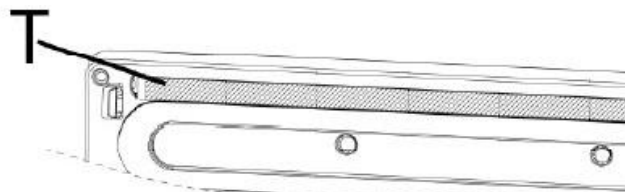
**La barra selladora puede estar muy caliente.**

**Tenga presente la siguiente indicación de seguridad para no quemarse a sí mismo ni quemar a otras personas:**

- ▶ Para evitar posibles quemaduras, nunca toque la barra selladora justo después de sellar.

**HINWEIS****Nota**

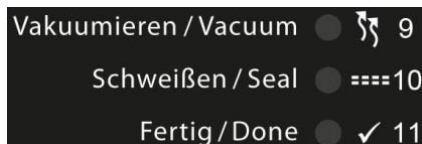
- ▶ **¡No retire la cinta de teflón (T)!**



**9 Envasar al vacío:** Este piloto luminoso LED indica el proceso de envasado al vacío.

**10 Sellado:** Este piloto luminoso LED indica el proceso de sellado.

**11 Listo:** Este piloto luminoso LED indica que el proceso de envasado al vacío / sellado ha finalizado.



## 54.2 Placa de especificaciones

La placa de especificaciones con los datos de conexión y de potencia se encuentra en la parte trasera del aparato.

## 55 Operación y funcionamiento

Este capítulo incluye algunos consejos importantes acerca de la operación y el funcionamiento del aparato. Observe dichos consejos para evitar peligros y daños.

### 55.1 Puesta en servicio

Limpie cuidadosamente el aparato y los accesorios que hayan estado en contacto con alimentos después de cada uso y de cada sellado. Por favor, siga las indicaciones expuestas en la sección "Limpieza y mantenimiento".

### 55.2 Bolsas y rollos

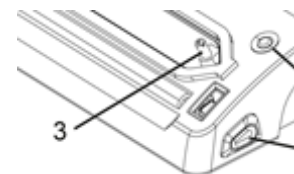
Por favor, utilice solamente las bolsas y rollo necesarios previstos. El material de estas láminas especiales para vacío es distinto que el de los rollos comunes de plástico de cocina. Todos los rollos y bolsas de film suministrados por CASO son aptos para cocinar en bolsa (al vacío). Además, los rollos y bolsas de film pueden utilizarse para cocinar al vapor y calentar alimentos en microondas hasta 70 °C como máximo.

Asegúrese de que si se utilizan films de otros fabricantes, éstos sean aptos para microondas y para el cocinado en bolsa (al vacío). Tenga presente que los envasadores al vacío, como este aparato, sólo pueden utilizarse con bolsas laminadas estructuradas. Para ello puede usted contar con una amplia gama de rollos y bolsas CASO.

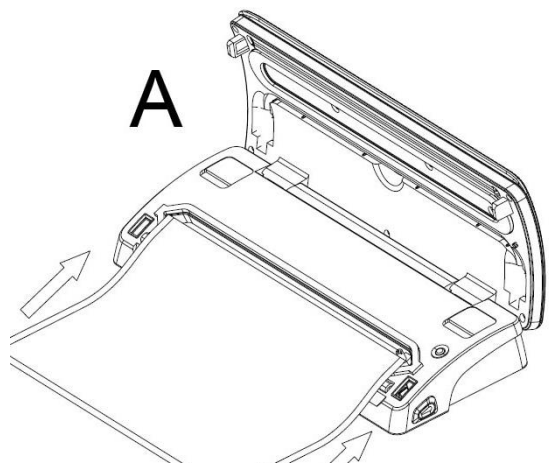


### 55.3 Envasado al vacío en bolsa

Ponga el aparato en una superficie seca. Asegúrese de que esté libre de objetos y de que sea suficientemente grande para que la bolsa con los alimentos a envasar pueda estar encima.



1. Introduzca en la bolsa los alimentos que desea guardar.

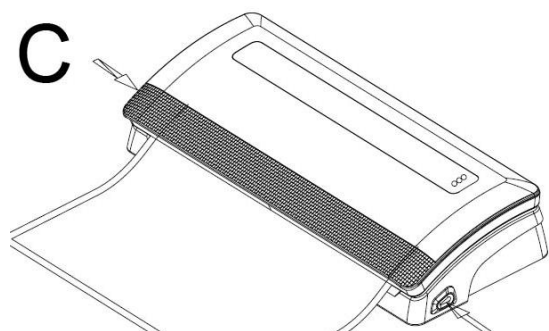
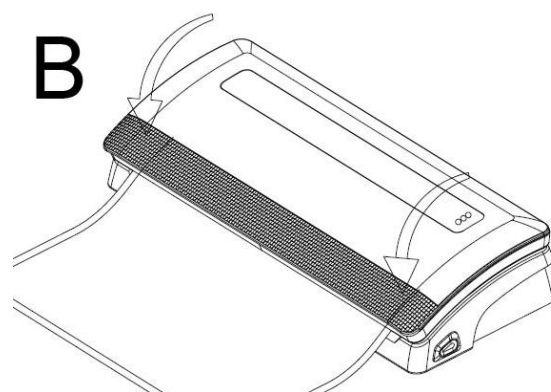


2. Limpie y alise el extremo abierto de la bolsa y asegúrese de que no presente pliegues ni abombado en la superficie del extremo abierto.
3. Coloque la bolsa como se muestra en la ilustración (A) en la cámara de vacío (5). La bolsa no debe colocarse sobre la tubuladura de aspiración (3), ya que de lo contrario no podría generarse correctamente el vacío.

la tapa presionándola firmemente y girándola a la izquierda y luego a la derecha (ilustración B), cuando la tapa se enclavará.

Escuchará que el aparato comienza a envasar al vacío (LED 9) y luego la sella (LED 10). El aparato se detiene automáticamente.

4. Cierre



5. Si el proceso de sellado ha finalizado (LED 11), pulse las teclas de desbloqueo (2) (ilustración C), abra la tapa y retire la bolsa.
6. . Compruebe la bolsa sellada; debe presentar una tira por toda la costura de sellado y no debe presentar arrugas ni pliegues, ya que de lo contrario la costura de cierre no estaría estanca.

#### HINWEIS

#### Nota

- ▶ No llene la bolsa demasiado. Deje suficiente espacio (4,5 cm) para que pueda meterse la boca de la bolsa fácilmente en la envasadora.
- ▶ No moje la boca de la bolsa. Las bolsas mojadas son difíciles de sellar.
- ▶ Limpie y alise la boca de la bolsa antes de ser sellada. Asegúrese de que no hay restos de comida ni arrugas en la boca de la bolsa. Estos pueden dificultar el sellado.
- ▶ No deje demasiado aire en la bolsa. Antes de cerrarla herméticamente saque el aire que contiene. Si hubiera demasiado aire, la bomba de vacío podría sobrecargarse y el motor podría no tener potencia suficiente para sacar todo el aire.

- ▶ Si los alimentos a envasar al vacío tuvieran cantos afilados, por ejemplo huesos, espaguetis o cangrejos, envuélvalos en papel de cocina para evitar que la bolsa se dañe.
- ▶ Aconsejamos que no haga el vacío en más de una bolsa por minuto. De esta manera el aparato puede enfriarse correctamente.
- ▶ Para almacenar alimentos con alto contenido de agua, por ejemplo sopas, gratinados o guisos, congélelos en un cuenco u otro recipiente antes de ser envasados. A continuación enváselos al vacío y devuélvalos al congelador inmediatamente.
- ▶ Escalde las verduras durante un periodo corto de tiempo en agua hirviendo o en el microondas. Enfríelas y enváselas al vacío en prácticas raciones.
- ▶ Para envasar al vacío alimentos no congelados se necesitan bolsas unos 5 cm más largas para que los alimentos se puedan expandir al congelarse. Ponga carne y pescado en papel de cocina y enváselos al vacío juntos. Usar papel de cocina tiene la ventaja de absorber la humedad de los alimentos.
- ▶ Para envasar alimentos como tortillas, crepes, hamburguesas o empanadillas, sepárelos con papel encerado o de pergamino, así se pueden apilar mejor. Después podrá coger una parte de los alimentos fácilmente y volver a envasar y congelar el resto.

#### 55.4 Envasado al vacío en bolsas hechas con el rollo

1. Ponga el aparato en una superficie seca. Asegúrese de que esté libre de objetos y de que sea suficientemente grande para que la bolsa con los alimentos a envasar pueda estar encima. Conecte el enchufe de alimentación.

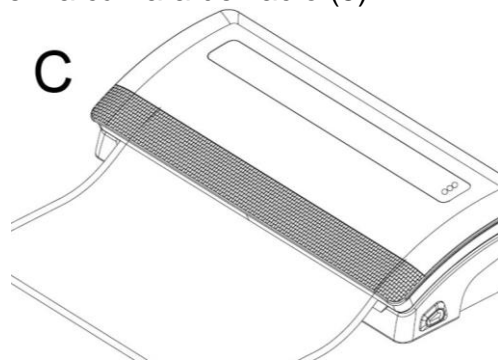
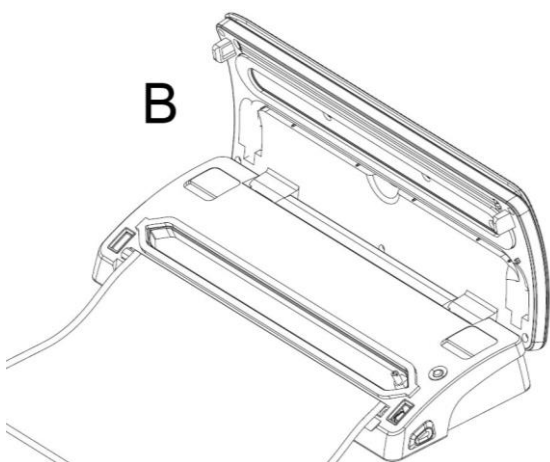
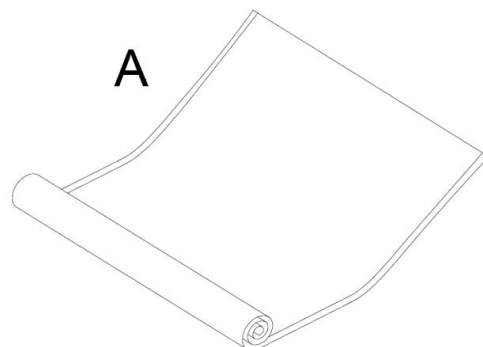
2. Corte la bolsa del rodillo hasta el largo deseado

(ilustración A)

3. Coloque un extremo de la bolsa sobre la junta de goma (4) y la junta inferior (6). El extremo abierto no debe colocarse en la cámara de vacío (5) (ilustración B).

4. Cierre la tapa y presiónela por ambos lados con las

manos hacia abajo hasta que escuche que el motor del aparato funciona y mantenga la tapa presionada durante algunos segundos (ilustración C). El aparato aprieta firmemente la tapa y sella la bolsa. El aparato para automáticamente cuando la bolsa está soldada.



- 
5. Si el proceso de sellado ha finalizado (LED 11), pulse las teclas de desbloqueo (2), abra la tapa y retire la bolsa.
  6. Ya tiene una bolsa hecha a la medida.

**HINWEIS****CONSEJO**

- ▶ Asegúrese de que la longitud de la bolsa es **4,5 cm mayor** que la del alimento a conservar y prevea **2 cm adicionales** por si tuviera que volver a sellarla.

### 55.5 Apertura de una bolsa sellada

Corte la bolsa con unas tijeras o con una cuchilla por la línea de soldadura.

### 55.6 Almacenamiento del aparato

Guarde el aparato en un sitio plano, seguro y fuera del alcance de los niños.

**HINWEIS****CONSEJO**

- ▶ Para almacenar el producto, coloque la tapa sin bloquearla, que las juntas se deformen y no perjudicar el funcionamiento del aparato.
- ▶ Si no va a utilizar el aparato durante un periodo largo de tiempo le aconsejamos que desconecte el enchufe de la toma de red eléctrica.

## 56 Limpieza y conservación

Este capítulo incluye algunos consejos importantes acerca de la limpieza y la conservación del aparato. Tenga presentes las instrucciones y daños por limpieza incorrecta del aparato y asegúrese de que el aparato funciona sin errores.

### 56.1 Instrucciones de seguridad

**▲VORSICHT****Precaución**

- ▶ Tenga presentes las siguientes instrucciones de seguridad antes de comenzar a limpiar el aparato:
- ▶ El aparato debe limpiarse periódicamente para eliminar los restos de alimentos cocinados. Un aparato que no se mantenga limpio perjudicará la conservación del aparato y puede hacer peligrar el aparato, además de causar una acumulación de hongos y bacterias.
- ▶ Antes de limpiar desconectarlo de la toma de alimentación eléctrica.
- ▶ Las barras selladoras pueden estar calientes después del proceso de vacío. ¡Existe peligro de fuego! Espere a que el aparato se enfríe.
- ▶ Después del uso debe limpiar el espacio de cocción en cuanto enfríe. Si espera demasiado, será más difícil llevar a cabo la limpieza e incluso, la hará imposible. Si se acumula demasiada suciedad el aparato podría sufrir daños.
- ▶ Si la humedad penetra en el aparato, sus componentes electrónicos pueden resultar dañados. Evite que caiga líquido en el interior del aparato, a través de las ranuras de ventilación.

## **▲VORSICHT** Precaución

- ▶ No utilice limpiadores agresivos ni disolventes.
- ▶ No elimine la suciedad incrustada mediante la fuerza, utilizando objetos duros.
- ▶ No sumerja el aparato en agua ni otros líquidos ni los meta en el lavavajillas.

## 56.2 Limpieza

### ◆ Superficie externa del aparato

Limpie la superficie externa del aparato con un trapo húmedo o utilice jabón suave no abrasivo.

### ◆ Superficie interior del aparato

Limpie la superficie interior del aparato con papel de cocina para eliminar restos de comida y líquidos.

### ◆ Bolsas

Limpie las bolsas con agua caliente y déjelas secar completamente antes del siguiente uso.

## **▲VORSICHT** Precaución

- ▶ No reutilice bolsas que hayan contenido carne cruda, pescado o alimentos grasos.

### ◆ Junta de goma (que presiona la bolsa contra la barra selladora)

Extraiga la junta de goma y lávela utilizando agua jabonosa caliente.

## **HINWEIS** Nota

- ▶ La junta de goma debería secarse completamente antes de volver a colocarse.
- ▶ Al volver a colocarla, evite dañarla y asegúrese de colocar la junta de goma de forma que el aparato pueda funcionar correctamente.

## 57 Resolución de fallas

Este capítulo incluye algunos consejos importantes acerca de la localización y resolución de fallas del aparato. Observe dichos consejos para evitar peligros y daños.

### 57.1 Instrucciones de seguridad

## **▲VORSICHT** Precaución

- ▶ Las reparaciones de aparatos eléctricos y electrónicos sólo deben realizarse por personal técnico autorizado e instruido por el fabricante.
- ▶ Una reparación indebida podría poner en grave peligro al usuario y causar daños en el aparato.

## 57.2 Problemas, causas y remedios

La siguiente tabla le ayudará a localizar y remediar pequeños problemas.

Problema	Posible causa	Remedio
La envasadora no funciona	Enchufe no conectado	Conectar el enchufe
	Cable o enchufe defectuoso.	Enviar el aparato al servicio al cliente
	Toma de red defectuosa	Escoger otra toma de red
El primer sellado de la bolsa hecha de rollo no se efectúa	Rollo en posición incorrecta	Siga los pasos del capítulo "Envasado al vacío en bolsas hechas con el rollo"
No se hace vacío en la bolsa	La boca de la bolsa no está colocada correctamente en la cámara de vacío	Coloque correctamente la bolsa
	La bolsa está defectuosa	Coja otra bolsa
	Hay suciedad en las barras selladoras y en las juntas.	Limpie las juntas y colóquelas correctamente cuando estén secas.
La bolsa no ha sido sellada correctamente	La barra selladora se ha sobrecalentado y la bolsa se ha fundido	Abra la tapa del aparato y déjelo enfriar unos minutos
La bolsa no mantiene el vacío después de haber sido sellada	La bolsa está defectuosa	Coja otra bolsa. Cubra los cantos afilados del contenido con servilletas de papel
	Hay fugas debido a arrugas, migas, grasa o líquidos en la costura de sellado.	Vuelva a abrir la bolsa; limpie la parte interior de la boca de la bolsa; limpie la posible suciedad de la barra selladora. Vuelva a sellar la bolsa.
La bolsa se funde	La barra de sellado se sobrecalienta y funde la bolsa.	Abra la cubierta del aparato y espere unos minutos hasta que se enfríe la barra de sellado.

### HINWEIS

### Nota

- Si con los pasos que se indica más arriba no consigue solucionar el problema, diríjase al servicio de atención al cliente.

## 58 Eliminación del aparato usado



Los productos eléctricos y electrónicos usados contienen materiales reutilizables. No obstante, también contienen materiales nocivos, necesarios para su funcionamiento y seguridad.

---

En la basura doméstica, o ante la manipulación indebida, puede ponerse en peligro la salud humana y el medio ambiente. Por tanto, no debe depositar su aparato usado en ningún caso junto con la basura doméstica.

#### **HINWEIS**

#### **Nota**

- ▶ Utilice el puesto de recogida más cercano para devolver y reciclar los aparatos electrónicos usados. Infórmese, si fuera preciso, en su ayuntamiento, en el servicio de recogida de basura o en su distribuidor.
- ▶ Guarde su aparato usado, protegido frente al acceso de los niños, para su eliminación.

## **59 Garantía**

Otorgamos para este producto, 24 meses de garantía a contar desde la fecha de venta por defectos de fabricación o de material.

Su derecho legal de reclamación de garantía, de conformidad con el §439 ss. de la ley BGB-E alemana permanecen invariables.

En la garantía no se incluyen daños resultantes de la manipulación o el uso indebidos, ni aquellos daños que impidan el correcto funcionamiento o disminuyan el valor del aparato en lo más mínimo. Además, no nos hacemos responsables en cuanto a la garantía en relación a los componentes desgastados, daños de transporte, siempre que no seamos responsables, así como daños no atribuibles a las reparaciones realizadas por nosotros.

Este aparato es apto para el uso doméstico y sus características de diseño y potencia así lo confirman. Cualquier uso industrial o comercial restringe el derecho a garantía en la medida en que el aparato haya sido sometido a esfuerzo equivalente al uso doméstico. El aparato no está previsto para el uso industrial.

En caso de reclamaciones legítimas, enviaremos el aparato defectuoso, a nuestra discreción, a reparar o a sustituir por un aparato sin defecto.

Los defectos detectados deben notificarse en un plazo de 14 días a partir de la fecha de suministro. Queda excluida cualquier otra reclamación de garantía.

Para hacer valer una declaración de garantía, antes de devolver el aparato (siempre con presentación del recibo de compra), póngase en contacto con nosotros.

## **60 Datos técnicos**

Aparato	Envasadora al vacío
Denominación	VC9
Nº de art	1339
Conexión	220 - 240 V; 50 Hz
Consumo de potencia	90 W
Dimensiones exteriores (An/H/P)	370mm x 74mm x 144mm
Peso neto	1,2 kg