

COSO®
DESIGN

Original Bedienungsanleitung

Heißwasserbereiter

HW 600



Artikel-Nr. 1868

Braukmann GmbH

Raiffeisenstraße 9

59757 Arnsberg

Germany

Tel.: +49 (0) 29 32 / 80 55 4 – 99

Fax: +49 (0) 29 32 / 80 55 4 – 77

eMail: kundenservice@caso-germany.de

Sie finden die aktuellste Version der Bedienungsanleitung auch auf unserer Homepage:
www.caso-germany.de

Dokument-Nr.: 1868 20-05-2020

Druck- und Satzfehler vorbehalten. Bildabweichungen zur Originalware sind technisch
bedingt möglich.

© 2020 Braukmann GmbH

1	Bedienungsanleitung	9
1.1	Allgemeines.....	9
1.2	Informationen zu dieser Anleitung	9
1.3	Warnhinweise.....	9
1.4	Haftungsbeschränkung	10
1.5	Urheberschutz.....	10
2	Sicherheit	10
2.1	Bestimmungsgemäße Verwendung	10
2.2	Allgemeine Sicherheitshinweise	11
2.3	Verbrennungsgefahr.....	12
2.4	Gefahr durch elektrischen Strom	13
3	Inbetriebnahme	14
3.1	Sicherheitshinweise	14
3.2	Lieferumfang und Transportinspektion	14
3.3	Auspacken.....	14
3.4	Entsorgung der Verpackung.....	14
3.5	Anforderungen an den Aufstellort.....	14
3.6	Elektrischer Anschluss	15
3.7	Überhitzungsschutz & Reset	15
4	Aufbau und Funktion.....	16
4.1	Übersicht	16
4.2	Bedienfeld.....	17
4.3	Typenschild.....	18
5	Bedienung und Betrieb	18
5.1	Vor dem Erstgebrauch	18

5.1.1	Vorbereitung des Wasserfilters	18
5.1.2	Vorbereitung des Gerätes	18
5.1.3	Wasser-Härtegrad einstellen.....	19
5.2	Inbetriebnahme	19
5.2.1	Tropfschale leeren	20
5.2.2	Austausch des Wasserfilters	20
5.2.3	Fehlercode Lo Lack of water	20
5.2.4	Kalibrierung	20
6	Reinigung und Pflege	21
6.1	Sicherheitshinweise	21
6.2	Reinigung und Entkalkung.....	21
6.2.1	Reinigungs- und Entkalkungsfunktion	21
6.3	Lagerung	22
7	Entsorgung des Altgerätes	22
8	Garantie	22
9	Technische Daten	23
10	Operating Manual.....	25
10.1	General	25
10.2	Information on this manual	25
10.3	Warning notices	25
10.4	Limitation of liability	26
10.5	Copyright protection	26
11	Safety	26
11.1	Intended use.....	26
11.2	General Safety information	27
11.3	Danger of burns	28
11.4	Dangers due to electrical power.....	29
12	Commissioning	29
12.1	Safety information	29
12.2	Delivery scope and transport inspection.....	29
12.3	Unpacking.....	30
12.4	Disposal of the packaging.....	30
12.5	Setup location requirements:	30
12.6	Electrical connection	30
12.7	Overheating protection & reset	31
13	Design and Function	31
13.1	Overview.....	31

13.2	Control panel	32
13.3	Rating plate	33
14	Operation and Handling	33
14.1	Before initial use	33
14.1.1	Preparation of the waterfilter	33
14.1.2	Preparation of the device	33
14.1.3	Set the water hardness	34
14.2	Use	34
14.2.1	Water disposal from the drip tray	35
14.2.2	Replacing the waterfilter.....	35
14.2.3	Error code Lo Lack of water	35
14.2.1	Calibration	35
15	Cleaning and Maintenance	36
15.1	Safety information	36
15.2	Cleaning and descaling	36
15.2.1	Cleaning and descaling function	36
15.3	Storage	36
16	Disposal of the Old Device	37
17	Guarantee	37
18	Technical Data	37
19	Mode d'emploi	39
19.1	Généralités	39
19.2	Informations relatives à ce manuel	39
19.3	Avertissements de danger	39
19.4	Limite de responsabilités	40
19.5	Protection intellectuelle	40
20	Sécurité	40
20.1	Utilisation conforme	40
20.2	Consignes de sécurités générales	41
20.3	Danger de brûlures	42
20.4	Dangers du courant électrique	43
21	Mise en service	43
21.1	Consignes de sécurité	43
21.2	Inventaire et contrôle de transport	43
21.3	Déballage	44
21.4	Elimination des emballages	44
21.5	Exigences pour l'emplacement d'utilisation	44

21.6	Raccordement électrique	44
21.7	Protection de surchauffe & reset	45
22	Assemblage et Fonction	45
22.1	Vue d'ensemble	45
22.2	Panneau de commande	47
22.3	Plaque signalétique	48
23	Commande et fonctionnement	48
23.1	Avant la première utilisation	48
23.1.1	Préparation du filtre à eau	48
23.1.2	Préparation de l'appareil	48
23.1.3	Réglage de la dureté de l'eau	49
23.2	Mise en service	49
23.2.1	Retirer l'eau du bac de récupération	50
23.2.2	Remplacement du filtre	50
23.2.3	Code d'erreur Lo Lack of water	50
23.2.1	Étalonnage	50
24	Nettoyage et entretien	51
24.1	Consignes de sécurité	51
24.2	Nettoyage	51
24.2.1	Fonction de nettoyage et de détartrage	51
24.3	Stockage	52
25	Élimination des appareils usés	52
26	Garantie	52
27	Caractéristiques techniques	53
28	Istruzione d'uso	55
28.1	In generale	55
28.2	Informazioni su queste istruzioni d'uso	55
28.3	Indicazioni d'avvertenza	55
28.4	Limitazione della responsabilità	56
28.5	Tutela dei diritti d'autore	56
29	Sicurezza	56
29.1	Utilizzo conforme alle disposizioni	56
29.2	Indicazioni generali di sicurezza	57
29.3	Pericolo a bruciatura	58
29.4	Pericolo dovuto a corrente elettrica	59
30	Messa in funzione	59
30.1	Indicazioni di sicurezza	59

30.2	Insieme della fornitura ed ispezione trasporto.....	59
30.3	Disimballaggio	60
30.4	Smaltimento dell'involucro	60
30.5	Requisiti del luogo di posizionamento	60
30.6	Connessione elettrica.....	60
30.7	Protezione surriscaldamento & reset.....	61
31	Costruzione e funzione	61
31.1	Panoramica.....	61
31.2	Pannello comandi	63
31.3	Targhetta di omologazione	64
32	Costruzione e funzione	64
32.1	Prima di usare l'apparecchio la prima volta	64
32.1.1	Preparazione del filtro d'acqua.....	64
32.1.2	Preparazione dell'apparecchio.....	64
32.1.3	Impostazione del grado di durezza dell'acqua	65
32.2	Uso	65
32.2.1	Rimuovere l'acqua dal vaschetta di scolo	66
32.2.2	Sostituzione del filtro d'acqua.....	66
32.2.3	Codice di errore Lo Lack of water	66
32.2.1	Calibratura	66
33	Pulizia e cura	67
33.1	Avvertenze di sicurezza	67
33.2	Pulizia	67
33.2.1	Funzione di pulizia e decalcificazione	67
33.3	Stoccaggio.....	68
34	Smaltimento dell'apparecchio obsoleto	68
35	Garanzia.....	68
36	Dati tecnici.....	69
37	Manual del usuario	71
37.1	Generalidades	71
37.2	Información acerca de este manual	71
37.3	Advertencias	71
37.4	Limitación de responsabilidad	72
37.5	Derechos de autor (copyright).....	72
38	Seguridad	72
38.1	Uso previsto	72
38.2	Instrucciones generales de seguridad.....	73

38.3	Peligro de quemaduras	74
38.4	Peligro de electrocución	75
39	Puesta en marcha	75
39.1	Instrucciones de seguridad	75
39.2	Ámbito de suministro e inspección de transporte	75
39.3	Desembalaje	76
39.4	Eliminación del embalaje	76
39.5	Requisitos que debe reunir el lugar de montaje	76
39.6	Conexión eléctrica	76
39.7	Protección contra el sobrecalentamiento & reset	77
40	Estructura y funciones	77
40.1	Sinopsis	77
40.2	Panel de instrucciones	79
40.3	Placa de especificaciones	80
41	Operación y funcionamiento	80
41.1	Antes del primer uso	80
41.1.1	Preparación del filtro de agua	80
41.1.2	Preparación del aparato	80
41.1.3	Ajuste de la dureza del agua.....	81
41.2	Uso	81
41.2.1	Retirar el agua de la bandeja de goteo	82
41.2.2	Cambiar el filtro	82
41.2.3	Código de error Lo Lack of water	82
41.2.1	Calibración	82
42	Limpieza y conservación	83
42.1	Instrucciones de seguridad	83
42.2	Limpieza	83
42.2.1	Función de limpieza y eliminación de cal	83
42.3	Almacenaje	84
43	Eliminación del aparato usado	84
44	Garantía	84
45	Datos técnicos	85
46	Original bruksanvisning	87
46.1	Allmänt	87
46.2	Information om denna bruksanvisning	87
46.3	Varningstexter	87
46.4	Ansvarsbegränsning	88

46.5	Upphovsmannarättsskydd	88
47	Säkerhet	88
47.1	Avsedd användning	88
47.2	Allmänna säkerhetsanvisningar	89
47.3	Risk för brännskador	90
47.3.1	Risker genom elektrisk ström.....	91
48	Idrifttagning	91
48.1	Säkerhetsanvisningar	91
48.2	Leveransomfattning och transportinspektion	91
48.3	Uppackning	92
48.4	Avfallshantering av emballaget	92
48.5	Krav på uppställningsplatsen	92
48.6	Elektrisk anslutning	92
48.7	Överhettningsskydd & Återställning	93
49	Konstruktion och funktion	93
49.1	Översikt	93
49.2	Styrpanel	95
49.3	Typskylt	96
50	Användning och drift	96
50.1	Före första användningen	96
50.1.1	Förberedelse av vattenfiltret.....	96
50.1.2	Förberedelse av enheten.....	96
50.1.3	Justera vattnets hårdhet.....	97
50.2	Idrifttagning	97
50.2.1	Töm droppskålen.....	98
50.2.2	Byte av vattenfilter.....	98
50.2.3	Felkod Lo brist på vatten.....	98
50.2.4	Kalibrering.....	98
51	Rengöring och skötsel	98
51.1	Säkerhetsanvisningar	99
51.2	Rengöring och avkalkning	99
51.2.1	Rengörings- och avkalkningsfunktion.....	99
51.3	Lagring	99
52	Avfallshantering av uttjänt apparat	100
53	Garanti	100
54	Tekniska data	100

1 Bedienungsanleitung

1.1 Allgemeines

Lesen Sie die hier enthaltenen Informationen, damit Sie mit Ihrem Gerät schnell vertraut werden und seine Funktionen in vollem Umfang nutzen können.

Ihr Heißwasserbereiter dient Ihnen viele Jahre lang, wenn Sie ihn sachgerecht behandeln und pflegen. Wir wünschen Ihnen viel Freude beim Gebrauch.

1.2 Informationen zu dieser Anleitung

Diese Bedienungsanleitung ist Bestandteil des Heißwasserbereiters (nachfolgend als Gerät bezeichnet) und gibt Ihnen wichtige Hinweise für die Inbetriebnahme, die Sicherheit, den bestimmungsgemäßen Gebrauch und die Pflege des Gerätes.

Die Bedienungsanleitung muss ständig am Gerät verfügbar sein. Sie ist von jeder Person zu lesen und anzuwenden, die mit der:

• Inbetriebnahme • Bedienung • Störungsbehebung und/oder • Reinigung des Gerätes beauftragt ist.

Bewahren Sie diese Bedienungsanleitung auf und geben Sie diese mit dem Gerät an Nachbesitzer weiter.

1.3 Warnhinweise

In der vorliegenden Bedienungsanleitung werden folgende Warnhinweise verwendet:

▲GEFAHR

Ein Warnhinweis dieser Gefahrenstufe kennzeichnet eine drohende gefährliche Situation. Falls die gefährliche Situation nicht vermieden wird, führt dies zum Tod oder zu schweren Verletzungen.

- ▶ Die Anweisungen in diesem Warnhinweis befolgen, um die Gefahr des Todes oder schwerer Verletzungen von Personen zu vermeiden.

▲WARNUNG

Ein Warnhinweis dieser Gefahrenstufe kennzeichnet eine mögliche gefährliche Situation. Falls die gefährliche Situation nicht vermieden wird, kann dies zu schweren Verletzungen führen.

- ▶ Die Anweisungen in diesem Warnhinweis befolgen, um Verletzungen von Personen zu vermeiden.

▲VORSICHT

Ein Warnhinweis dieser Gefahrenstufe kennzeichnet eine mögliche gefährliche Situation.

Falls die gefährliche Situation nicht vermieden wird, kann dies zu leichten oder gemäßigten Verletzungen führen.

- ▶ Die Anweisungen in diesem Warnhinweis befolgen, um Verletzungen von Personen zu vermeiden.

Ein Hinweis kennzeichnet zusätzliche Informationen, die den Umgang mit der Maschine erleichtern.

1.4 Haftungsbeschränkung

Alle in dieser Anleitung enthaltenen technischen Informationen, Daten und Hinweise für die Installation, Betrieb und Pflege entsprechen dem letzten Stand bei Drucklegung und erfolgen unter Berücksichtigung unserer bisherigen Erfahrungen und Erkenntnisse nach bestem Wissen. Aus den Angaben, Abbildungen und Beschreibungen in dieser Anleitung können keine Ansprüche hergeleitet werden.

Der Hersteller übernimmt keine Haftung für Schäden aufgrund:

- Nichtbeachtung der Anleitung
- Unsachgemäßer Reparaturen
- Verwendung nicht zugelassener Ersatzteile
- Technischer Veränderungen, Modifikationen des Gerätes
- Nicht bestimmungsgemäßer Verwendung

Modifikationen des Gerätes werden nicht empfohlen und sind nicht durch die Garantie gedeckt. Übersetzungen werden nach bestem Wissen durchgeführt. Wir übernehmen keine Haftung für Übersetzungsfehler, auch dann nicht, wenn die Übersetzung von uns oder in unserem Auftrag erfolgte. Verbindlich bleibt allein der ursprüngliche deutsche Text.

1.5 Urheberschutz

Diese Dokumentation ist urheberrechtlich geschützt.

Alle Rechte, auch die der fotomechanischen Wiedergabe, der Vervielfältigung und der Verbreitung mittels besonderer Verfahren (zum Beispiel Datenverarbeitung, Datenträger und Datennetze), auch teilweise, behält sich die Braukmann GmbH vor.

Inhaltliche und technische Änderungen vorbehalten.

2 Sicherheit

In diesem Kapitel erhalten Sie wichtige Sicherheitshinweise im Umgang mit dem Gerät. Dieses Gerät entspricht den vorgeschriebenen Sicherheitsbestimmungen. Ein unsachgemäßer Gebrauch kann jedoch zu Personen- und Sachschäden führen.

2.1 Bestimmungsgemäße Verwendung

Dieses Gerät (inklusive Wasserfilter) ist nur für den Gebrauch im Haushalt in geschlossenen Räumen zum Trinkwasser kochen bestimmt.

Dieses Gerät ist dazu bestimmt, im Haushalt und haushaltsähnlichen Aufstellungsumgebungen verwendet zu werden wie beispielsweise:

- in Küchen für Mitarbeiter in Läden, Büros, und anderen gewerblichen Bereichen;
- in landwirtschaftlichen Anwesen;
- von Kunden in Hotels, Motels und anderen Wohneinrichtungen;
- in Frühstückspensionen.

Eine andere oder darüber hinausgehende Benutzung gilt als nicht bestimmungsgemäß.

⚠️ WARNUNG

Gefahr durch nicht bestimmungsgemäße Verwendung!

Von dem Gerät können bei nicht bestimmungsgemäßer Verwendung und/oder andersartiger Nutzung Gefahren ausgehen.

- ▶ Das Gerät ausschließlich bestimmungsgemäß verwenden.
- ▶ Die in dieser Bedienungsanleitung beschriebenen Vorgehensweisen einhalten.

Ansprüche jeglicher Art wegen Schäden aus nicht bestimmungsgemäßer Verwendung sind ausgeschlossen.

Das Risiko trägt allein der Betreiber.

2.2 Allgemeine Sicherheitshinweise

HINWEIS

Beachten Sie für einen sicheren Umgang mit dem Gerät die folgenden allgemeinen Sicherheitshinweise:

- ▶ Lesen Sie alle Anweisungen sorgfältig.
- ▶ Dieses Gerät kann von Kindern ab 8 Jahren und darüber benutzt werden, wenn sie beaufsichtigt werden oder bezüglich des sicheren Gebrauchs des Gerätes unterwiesen wurden und die daraus resultierenden Gefahren verstanden haben.
- ▶ Reinigung und Wartung durch den Benutzer dürfen nicht durch Kinder vorgenommen werden, es sei denn, sie sind 8 Jahre oder älter und werden beaufsichtigt.
- ▶ Kinder dürfen nicht mit dem Gerät spielen.
- ▶ Das Gerät und seine Anschlussleitung sind von Kindern jünger als 8 Jahre fernzuhalten.
- ▶ Das Gerät kann von Personen mit reduzierten physischen, sensorischen oder mentalen Fähigkeiten oder Mangel an Erfahrung und/oder Wissen benutzt werden, wenn sie beaufsichtigt oder bezüglich des sicheren Gebrauchs des Gerätes unterwiesen wurden und die daraus resultierenden Gefahren verstanden haben.
- ▶ Ziehen Sie den Netzstecker aus der Steckdose, wenn das Gerät nicht in Gebrauch ist und vor der Reinigung.

HINWEIS

- ▶ Eine Reparatur des Gerätes darf nur von einem vom Hersteller autorisierten Kundendienst vorgenommen werden, sonst besteht bei nachfolgenden Schäden kein Garantieanspruch mehr. Durch unsachgemäße Reparaturen können erhebliche Gefahren für den Benutzer entstehen.
- ▶ Defekte Bauteile dürfen nur gegen Original-Ersatzteile ausgetauscht werden. Nur bei diesen Teilen ist gewährleistet, dass sie die Sicherheitsanforderungen erfüllen werden.
- ▶ Der Einsatz von Teilen und Zusätzen, die nicht vom Hersteller empfohlen wurden, können zu Verletzungen führen.
- ▶ Nicht im Freien verwenden.
- ▶ Das Kabel darf nicht über heiße Oberflächen und den Rand eines Tisches hängen.
- ▶ Nicht auf oder in der Nähe eines heißen Gas-oder Elektro-Brenners oder in einem vorgeheizten Backofen verwenden.
- ▶ Verwenden Sie das Gerät nur für den bestimmungsgemäßen Gebrauch.
- ▶ Gehen Sie immer vorsichtig mit dem Gerät um. Stellen Sie es nicht an den Rand eines Tisches oder Tresens, um es vor dem Herunterfallen zu schützen. Dies könnte das Gerät beschädigen.
- ▶ BEWAHREN SIE DIESE ANLEITUNG AUF.

2.3 Verbrennungsgefahr

⚠ WARNUNG

Das in diesem Gerät erhitzte Wasser und das Gerät können sehr heiß werden.

Beachten Sie die folgenden Sicherheitshinweise, um sich oder andere nicht zu verbrennen oder zu verbrühen:

- ▶ Beim Wasserkochen wird das Gerät heiß.
- ▶ Berühren Sie nicht die heiße Oberfläche sowie den Wasserauslauf, wenn das Gerät in Betrieb ist.
Verbrennungsgefahr!

▲WARNUNG

- ▶ Öffnen Sie den Wassertank-Deckel langsam, um ein Verbrühen durch den austretenden Dampf zu verhindern.
- ▶ Prüfen Sie immer die Temperatur des Wassers, bevor Sie dieses trinken.
- ▶ Vermeiden Sie Verbrennungsgefahren: Bitte überprüfen Sie die Temperatur der Nahrung, bevor Sie diese Ihrem Baby reichen. Dies kann einfach über Ihren Handrücken erfolgen.
- ▶ Achten Sie auf den beim Kochvorgang entstehenden heißen Wasserdampf. Es besteht Verbrennungsgefahr!

2.4 Gefahr durch elektrischen Strom

▲GEFAHR Lebensgefahr durch elektrischen Strom!

Beim Kontakt mit unter Spannung stehenden Leitungen oder Bauteilen besteht Lebensgefahr! Beachten Sie die folgenden Sicherheitshinweise, um eine Gefährdung durch elektrischen Strom zu vermeiden:

- ▶ Zum Schutz vor elektrischem Schlag Anschlussleitung, Gerät oder Stecker nicht in Wasser oder andere Flüssigkeiten eintauchen.
- ▶ Das Gerät darf nicht in Betrieb genommen werden, wenn die Anschlussleitung oder der Stecker beschädigt sind, wenn es nicht ordnungsgemäß funktioniert oder fallen gelassen oder beschädigt worden ist. Bei Beschädigung der Anschlussleitung oder des Steckers, müssen diese durch den Hersteller oder dessen Servicebeauftragten ersetzt werden, um Gefahren vorzubeugen.
- ▶ Öffnen Sie auf keinen Fall das Gehäuse des Gerätes. Werden spannungsführende Anschlüsse berührt und der elektrische und mechanische Aufbau verändert, besteht Stromschlaggefahr. Darüber hinaus können Funktionsstörungen am Gerät auftreten.

3 Inbetriebnahme

In diesem Kapitel erhalten Sie wichtige Hinweise zur Inbetriebnahme des Gerätes. Beachten Sie die Hinweise, um Gefahren und Beschädigungen zu vermeiden.

3.1 Sicherheitshinweise

⚠ WARNUNG

- ▶ Verpackungsmaterialien dürfen nicht zum Spielen verwendet werden. Es besteht Erstickungsgefahr.

3.2 Lieferumfang und Transportinspektion

Der Heißwasserbereiter wird standardmäßig mit folgenden Komponenten geliefert:

- Heißwasserbereiter • Bedienungsanleitung • Wasserfilter

HINWEIS

- ▶ Prüfen Sie die Lieferung auf Vollständigkeit und auf sichtbare Schäden.
- ▶ Melden Sie eine unvollständige Lieferung oder Schäden infolge mangelhafter Verpackung oder durch Transport sofort dem Spediteur, der Versicherung und dem Lieferanten.

3.3 Auspacken

Zum Auspacken des Gerätes entnehmen Sie das Gerät aus dem Karton und entfernen Sie das Verpackungsmaterial.

3.4 Entsorgung der Verpackung



Die Verpackung schützt das Gerät vor Transportschäden. Die Verpackungsmaterialien sind nach umweltverträglichen und entsorgungstechnischen Gesichtspunkten ausgewählt und deshalb recycelbar. Die Rückführung der Verpackung in den Materialkreislauf spart Rohstoffe und verringert das Abfallaufkommen. Entsorgen Sie nicht mehr benötigte Verpackungsmaterialien an den Sammelstellen für das Verwertungssystem »Grüner Punkt«.

HINWEIS

- ▶ Heben Sie wenn möglich die Originalverpackung während der Garantiezeit des Gerätes auf, um das Gerät im Garantiefall wieder ordnungsgemäß verpacken zu können.

3.5 Anforderungen an den Aufstellort

Für einen sicheren und fehlerfreien Betrieb des Gerätes muss der Aufstellort folgende Voraussetzungen erfüllen:

- Das Gerät muss auf einer festen, flachen und waagerechten Unterlage mit einer ausreichenden Tragkraft für das Gerät aufgestellt werden.
- Stellen Sie das Gerät nur auf eine wasserresistente Oberfläche.
- Das Gerät ist nicht für den Einbau in einer Wand oder einem Einbauschränk vorgesehen.
- Verwenden Sie das Gerät nicht im Freien.

- Nehmen Sie das Gerät nicht in der Nähe von heißem Gas oder einem heißen Ofen in Betrieb.
- Wählen Sie den Aufstellort so, dass Kinder nicht an das Gerät gelangen können.
- Das Gerät ist nicht für den Einbau in einer Wand oder einem Einbauschränk vorgesehen.
- Stellen Sie das Gerät nicht in einer heißen, nassen oder sehr feuchten Umgebung oder in der Nähe von brennbarem Material auf.
- Die Steckdose muss leicht zugänglich sein, so dass das Stromkabel notfalls leicht abgezogen werden kann.
- Der Einbau und die Montage dieses Gerätes an nichtstationären Aufstellungsorten (z. B. Schiffen) dürfen nur von Fachbetrieben/Fachleuten durchgeführt werden, wenn sie die Voraussetzungen für den sicherheitsgerechten Gebrauch dieses Gerätes sicherstellen.

3.6 Elektrischer Anschluss

Für einen sicheren und fehlerfreien Betrieb des Gerätes sind beim elektrischen Anschluss folgende Hinweise zu beachten:

- Vergleichen Sie vor dem Anschließen des Gerätes die Anschlussdaten (Spannung und Frequenz) auf dem Typenschild mit denen Ihres Elektronetzes. Diese Daten müssen übereinstimmen, damit keine Schäden am Gerät auftreten.
Im Zweifelsfall fragen Sie Ihre Elektro-Fachkraft.
- Der Anschluss des Gerätes an das Elektronetz darf maximal über ein 3 Meter langes, abgewickelteres Verlängerungskabel mit einem Querschnitt von 1,5 mm² erfolgen. Die Verwendung von Mehrfachsteckern oder Steckdosenleisten ist wegen der damit verbundenen Brandgefahr verboten.
- Vergewissern Sie sich, dass das Stromkabel unbeschädigt ist und nicht unter dem Gerät oder über heiße oder scharfkantige Flächen verlegt wird.
- Die Steckdose muss über einen 16A-Sicherungsschutzschalter abgesichert sein.
- Die elektrische Sicherheit des Gerätes ist nur dann gewährleistet, wenn es an ein vorschriftsmäßig installiertes Schutzleitersystem angeschlossen wird. Lassen Sie im Zweifelsfall die Hausinstallation durch eine Elektro-Fachkraft überprüfen.
Der Hersteller kann nicht verantwortlich gemacht werden für Schäden, die durch einen fehlenden oder unterbrochenen Schutzleiter verursacht werden.

3.7 Überhitzungsschutz & Reset

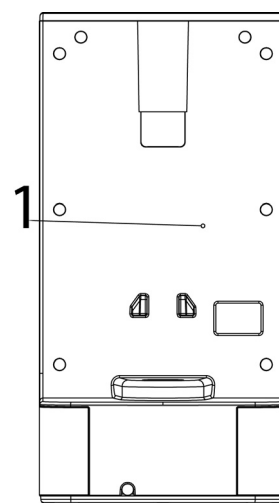
Das Gerät ist mit einem Überhitzungsschutz ausgerüstet. Wenn die Temperatur des Gerätes die kritische Grenze überschreitet, schaltet das Gerät aus Sicherheitsgründen die weitere Energiezufuhr ab.

Durch Betätigung der Reset-Taste (1) kann das Gerät wieder reaktiviert werden. Ziehen Sie vor dem Reset-Vorgang den Netzstecker.



Sollte das Gerät nur noch kaltes Wasser ausgeben, dann bitte die Reset-Taste drücken.

Bitte nutzen Sie den beiliegenden Reset-Schlüssel für die Reset-Taste.



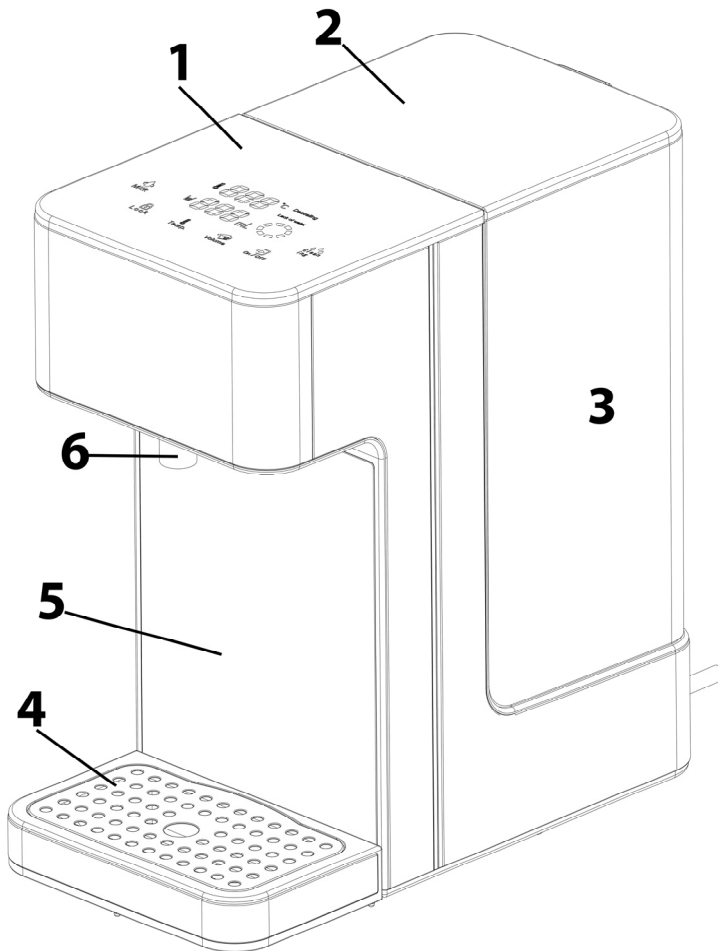
4 Aufbau und Funktion

In diesem Kapitel erhalten Sie wichtige Hinweise zum Aufbau und zur Funktion des Gerätes.

4.1 Übersicht

⚠ WARNUNG

- ▶ Warnsymbol: heißer Dampf.
- ▶ Achtung beim Gerät kann heißer Dampf austreten. Vorsicht Verbrennungsgefahr!

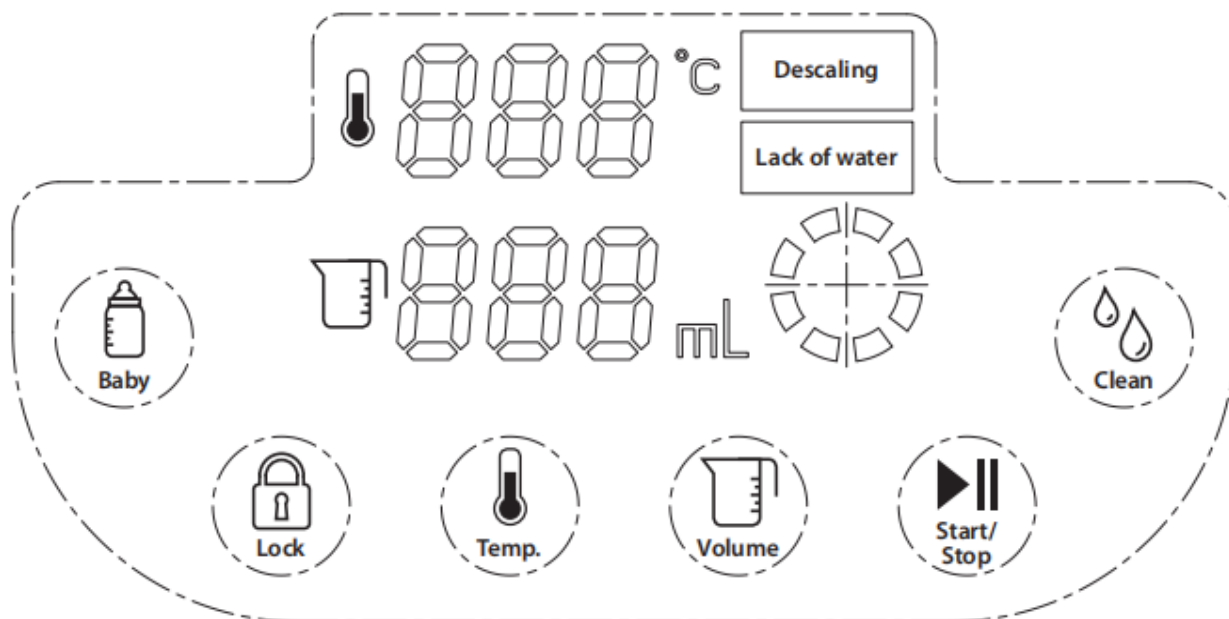


- 1 Bedienfeld
- 2 Deckel des Wassertanks
- 3 Wassertank
- 4 Tropfschale
- 5 Hauptgerät
- 6 Wasserauslauf

HINWEIS

- ▶ Bitte beachten Sie, dass das ausgegebene Wasser (bei allen Temperatureinstellungen) vorher nicht abgekocht wird. Insbesondere bei der Zubereitung von Babynahrung empfehlen wir deshalb das Wasser abzukochen, auf Raumtemperatur abzukühlen und anschließend in den Wassertank des Geräts einzufüllen.

4.2 Bedienfeld



Descaling: Gerät muss entkalkt werden.

Lack of water: Wasser muss nach gefüllt werden.



Baby **Baby-Taste** für die Ausgabe von 40°C heißem Wasser zur Zubereitung von Babynahrung. Solange die Taste gedrückt wird, wird 40°C heißes Wasser ausgegeben.

HINWEIS

► Füllen Sie keine Milch in das Gerät.

⚠ WARNUNG

► **Vermeiden Sie Verbrennungsgefahren: Bitte überprüfen Sie die Temperatur der Nahrung, bevor Sie diese Ihrem Baby reichen. Dies kann einfach über Ihren Handrücken erfolgen.**



Lock **Lock-Taste:** Drücken Sie die Taste für ca. 3-5 Sekunden, um das Gerät zu entsperren. Nach ca. 10-15 Sekunden ohne Bedienung wird das Gerät automatisch gesperrt. Drücken Sie die Taste erneut, um das Gerät wieder zu entsperren.



Temp. **Temp-Taste:** Stellen Sie die gewünschte Temperatur ein: 000 (normale Wassertemperatur), 40°C, 50°C, 60°C, 70°C, 80°C, 90°C, 100°C.



Volume **Volume-Taste:** Stellen Sie die Wassermenge ein: 100ml, 150ml, 200ml, 250ml, 300ml, 350ml, 400ml, 000 (durchgängiger Wasserfluss).



Start/
Stop

Start/Stop-Taste: Starten und Stoppen der Wasserausgabe.



Clean

Clean-Taste: Für die Einstellung des Wasser-Härtegrades und Start der Reinigungs- und Entkalkungsfunktion.

4.3 Typenschild

Das Typenschild mit den Anschluss- und Leistungsdaten befindet sich an der Unterseite des Gerätes.

5 Bedienung und Betrieb

In diesem Kapitel erhalten Sie wichtige Hinweise zur Bedienung des Gerätes. Beachten Sie die Hinweise, um Gefahren und Beschädigungen zu vermeiden.

⚠️ WARNUNG

- ▶ Das Gerät während des Betriebes nicht unbeaufsichtigt lassen, um bei Gefahr schnell eingreifen zu können.

5.1 Vor dem Erstgebrauch

5.1.1 Vorbereitung des Wasserfilters

1. Entfernen Sie jegliche Verpackung des Wasserfilters. Es kann geringe Rückstände schwarzer Kohlepartikel in der Verpackung oder am Wasserfilter geben. Dies ist normal. Diese Partikel sind harmlos und werden während des Gebrauchs abgespült.
2. Weichen Sie den Wasserfilter hochkant 10 Minuten in Wasser ein.
3. Spülen Sie ihn anschließend gründlich unter fließendem Wasser ab.
4. Der Wasserfilter ist nun bereit zum Gebrauch.

HINWEIS

- ▶ Die Lebenszeit des Wasserfilters beträgt etwa 4-6 Wochen bei normalem Gebrauch (Filtern von insgesamt ca. 150 L Wasser).
- ▶ Lagern Sie die Ersatzwasserfilter an einem kühlen Ort, geschützt vor Sonnenlicht und außerhalb von Hitzequellen.

5.1.2 Vorbereitung des Gerätes

1. Gerät ohne Tropfschale und ohne Wasserfilter aufstellen.
2. Den Tank bis zur Maximalmarkierung füllen.
3. Ein Gefäß unter den Auslass stellen, das den kompletten Tankinhalt aufnehmen kann.
4. Gerät bei Temperatureinstellung 000 ca. 300ml Wasser ausgeben lassen.
5. Gerät auf Temperatureinstellung 100°C stellen und bei durchgängigen Wasserfluss Wasser ausgeben lassen.

6. Wenn das Gerät **Lo Lack of water** anzeigt (Tank ist leer), ist der Vorgang abgeschlossen.
7. Das Gerät kann nun mit dem Filter bestückt und mit frischem Wasser befüllt werden.
8. Das Gerät ist einsatzbereit.

5.1.3 Wasser-Härtegrad einstellen



Halten Sie die **Clean Clean-Taste** gedrückt, das Display zeigt beim Volumen „001“ oder „002“ an. „001“ steht für weiches Wasser. Dies bedeutet, dass nach der Ausgabe von 60 Litern Wasser „Descal“ im Display aufleuchten wird. „002“ steht für hartes Wasser. Dies bedeutet, dass nach der Ausgabe von 25 Litern Wasser „Descal“ im Display aufleuchten



wird. Sie können mit der **Volume Volume-Taste** zwischen „001“ und „002“ wechseln, bestätigen Sie die Auswahl mit **Start/Stop**.

5.2 Inbetriebnahme

1. Befüllen Sie den Wassertank mit Wasser, Sie können diesen dafür auch entnehmen.
2. Platzieren Sie Ihre Tasse o.Ä. auf der Tropfschale. Achten Sie darauf, dass die Tasse unter dem Wasserauslauf steht.



3. Drücken Sie ca. 3-5 Sekunden lang auf die **Lock Lock-Taste** um das Gerät zu entsperren.



4. Stellen Sie mit der **Temp. Temp-Taste** die gewünschte Temperatur und mit der **Volume-Taste** die gewünschte Wassermenge ein.



5. Drücken Sie **Start/Stop**, um das Gerät zu starten. Die eingestellte Wassermenge fließt aus dem Wasserauslauf heraus. Wenn Sie den Wasserfluss stoppen wollen, drücken Sie **Start/Stop** erneut. Das Gerät stoppt sofort.



6. Alternativ: Halten Sie die **Baby Baby-Taste** für die Ausgabe von 40°C heißem Wasser zur Zubereitung von Babynahrung gedrückt. Solange die Taste gedrückt wird, wird 40°C heißes Wasser ausgegeben.

HINWEIS

- ▶ Füllen Sie keine Milch in das Gerät.

⚠ WARNUNG

- ▶ **Vermeiden Sie Verbrennungsgefahren: Bitte überprüfen Sie die Temperatur der Nahrung, bevor Sie diese Ihrem Baby reichen. Dies kann einfach über Ihren Handrücken erfolgen.**

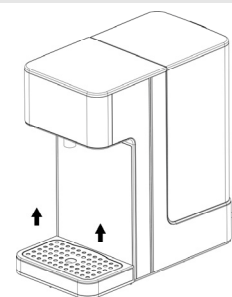
7. Falls Sie noch mehr Wasser erhalten möchten, wiederholen Sie die oben aufgeführten Schritte.

HINWEIS

- ▶ Wenn Sie eine geringe Menge Wasser ausgeben lassen, kann die gewünschte Temperatur abweichen. Wärmen Sie das Gefäß vor.
- ▶ Durch längere Nutzungspausen können sich trotz Wasserfilter Kalkrückstände bilden. In diesem Fall lassen Sie das Gerät mit 100ml auf 100°C durchspülen.
- ▶ Das Gerät besitzt eine Erinnerungsfunktion, wenn der Stecker noch eingesteckt ist. Die Einstellungen, die zuletzt eingestellt wurden, sind gespeichert. Sie werden gelöscht, sobald der Stecker entfernt wird.
- ▶ Die sich täglich verändernde Umgebungstemperatur beeinflusst die Wassermenge, die Sie erhalten. Dies kann bis zu +/- 15% variieren.

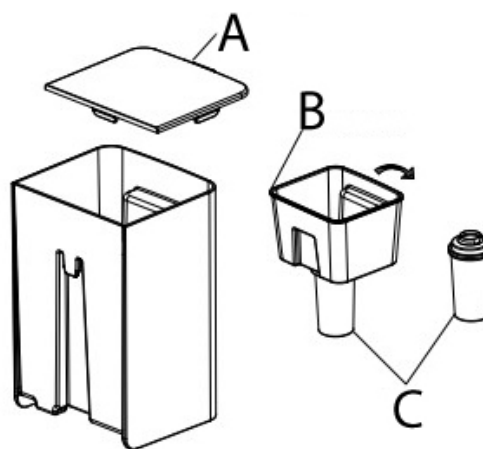
5.2.1 Tropfschale leeren

1. Wenn die Tropfschale voll ist, halten Sie mit einer Hand das Gerät fest und mit der anderen die Tropfschale.
2. Heben Sie sie leicht an, um sie herauszuziehen.
3. Entfernen Sie das Wasser aus der Tropfschale und schieben Sie sie anschließend zurück in das Gerät. Vergewissern Sie sich, dass die Tropfschale richtig eingeschoben wurde.



5.2.2 Austausch des Wasserfilters

1. Öffnen Sie den Deckel des Wassertanks (A) und entnehmen Sie den Filterbehälter (B) mit dem Wasserfilter (C).
2. Weichen Sie den neuen Wasserfilter hochkant 10 Minuten in Wasser ein.
3. Spülen Sie ihn anschließend gründlich unter fließendem Wasser ab.
4. Entfernen Sie den alten Wasserfilter aus dem Filterbehälter und ersetzen Sie diesen durch den neuen. Setzen Sie diesen ein und ziehen Sie ihn mit einem Ruck nach unten bis er fest sitzt.



5.2.3 Fehlercode Lo Lack of water

Wenn das Gerät stoppt, ein Piepen ertönt und das Display den Fehlercode **Lo Lack of water** anzeigt, bedeutet dies, dass sich zu wenig oder kein Wasser im Wassertank befindet. Füllen Sie dann bitte direkt genügend Wasser in den Wassertank ein.

5.2.4 Kalibrierung

Wenn Sie die Temperatur oder Menge des ausgegebenen Wassers optimieren möchten, können Sie das Gerät kalibrieren. Den Tank bis zur Maximalmarkierung füllen.

Ein Gefäß unter den Auslass stellen, das den kompletten Tankinhalt aufnehmen kann.



Drücken und halten Sie die **Temp. Temp-Taste** für 3 Sekunden bis das Display „CAL“ anzeigt. Wenn das Volumen „000“ angezeigt wird, mit **Start/Stop** bestätigen. Das Gerät führt die Kalibrierung durch und piepst wenn der Vorgang abgeschlossen ist.

6 Reinigung und Pflege

In diesem Kapitel erhalten Sie wichtige Hinweise zur Reinigung und Pflege des Gerätes. Beachten Sie die Hinweise, um Beschädigungen durch falsche Reinigung des Gerätes zu vermeiden und den störungsfreien Betrieb sicherzustellen.

6.1 Sicherheitshinweise

▲VORSICHT

Beachten Sie die folgenden Sicherheitshinweise, bevor Sie mit der Reinigung des Gerätes beginnen:

- ▶ Ziehen Sie den Netzstecker des Gerätes vor der Reinigung und wenn es nicht in Gebrauch ist, aus der Steckdose.
- ▶ Gerät, Kabel und Stecker nicht in Wasser und andere Flüssigkeiten tauchen und nicht in die Spülmaschine geben.
- ▶ Verwenden Sie zur Reinigung keine Metallbürste oder andere scharfen, scheuernden Gegenstände.

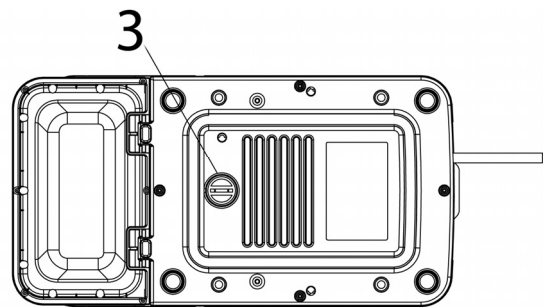
6.2 Reinigung und Entkalkung

Wischen Sie das Gerät mit einem feuchten Tuch ab.

Schmutzwasser-Stöpsel

Der Schmutzwasser-Stöpsel verhindert, dass Wasser aus dem Gerät fließt.

Sie können den Stöpsel (3) mit einem Schraubendreher herausdrehen, damit das Schmutzwasser ablaufen kann. Stecken Sie den Stöpsel anschließend wieder in die Öffnung. Drehen Sie diesen wieder fest, damit er den Abfluss abdichtet.



HINWEIS

- ▶ Falls Sie das Gerät an den Kundendienst schicken müssen, dann vorher das Wasser aus dem Gerät entfernen.

6.2.1 Reinigungs- und Entkalkungsfunktion

Wenn „Descal“ im Display blinkt, muss das Gerät entkalkt werden, gehen Sie wie folgt vor: Gerät ohne Tropfschale und ohne Wasserfilter aufstellen.

Den Tank bis zur Maximalmarkierung mit Wasser füllen. Etwas Essig hinzugeben.

Ein Gefäß unter den Auslass stellen, das den kompletten Tankinhalt aufnehmen kann.



Clean **Clean-Taste** drücken. Das Display zeigt „50“ als Temperatur an. Sie können mit der



Temp. **Temp-Taste** zwischen 50, 80 und 100°C umschalten. Wir empfehlen 80°C. Starten Sie mit **Start/Stop** den Vorgang. Das Gerät gibt die komplette Tankfüllung aus und wird gereinigt und entkalkt.

Schütten Sie anschließend das Wasser weg. Spülen Sie den Wassertank danach mit frischem Wasser aus.

6.3 Lagerung

Falls das Gerät nicht häufig genutzt wird, entfernen Sie den Stecker, reinigen Sie es und geben Sie es zurück in die Originalverpackung, um zu verhindern, dass die elektrischen Komponenten feucht oder beschädigt werden.

7 Entsorgung des Altgerätes

Elektrische und elektronische Altgeräte enthalten vielfach noch wertvolle Materialien. Sie enthalten aber auch schädliche Stoffe, die für ihre Funktion und Sicherheit notwendig waren.

Im Restmüll oder bei falscher Behandlung können diese der menschlichen Gesundheit und der Umwelt schaden. Geben Sie Ihr Altgerät deshalb auf keinen Fall in den Restmüll.



HINWEIS

- ▶ Nutzen Sie die von Ihrem Wohnort eingerichtete Sammelstelle zur Rückgabe und Verwertung elektrischer und elektronischer Altgeräte. Informieren Sie sich gegebenenfalls bei Ihrem Rathaus, Ihrer Müllabfuhr oder bei Ihrem Händler.
- ▶ Sorgen Sie dafür, dass Ihr Altgerät bis zum Abtransport kindersicher aufbewahrt wird.

8 Garantie

Für dieses Produkt übernehmen wir beginnend vom Verkaufsdatum 24 Monate Garantie für Mängel, die auf Fertigungs- oder Werkstofffehler zurückzuführen sind.

Ihre gesetzlichen Gewährleistungsansprüche nach §439 ff. BGB-E bleiben hiervon unberührt. In der Garantie nicht enthalten sind Schäden, die durch unsachgemäße Behandlung oder Einsatz entstanden sind, sowie Mängel, welche die Funktion oder den Wert des Gerätes nur geringfügig beeinflussen.

Weitergehend sind Verschleißteile, Transportschäden, soweit wir dies nicht zu verantworten haben, sowie Schäden, die durch nicht von uns durchgeführte Reparaturen entstanden sind, vom Garantieanspruch ausgeschlossen. Dieses Gerät ist für den Gebrauch im privaten Bereich (Haushaltseinsatz) konstruiert und leistungsmäßig ausgelegt. Eine etwaige Nutzung im gewerblichen Einsatz fällt nur soweit unter die Garantie, wie es sich im Umfang mit der Beanspruchung einer privaten Nutzung vergleichen lässt. Es ist nicht für den weitergehenden, gewerblichen Gebrauch bestimmt.

Bei berechtigten Reklamationen werden wir das mangelhafte Gerät nach unserer Wahl reparieren oder gegen ein mängelfreies Gerät austauschen. Offene Mängel sind innerhalb von 14 Tagen nach Lieferung anzuzeigen. Weitere Ansprüche sind ausgeschlossen. Zur Geltendmachung eines Garantieanspruches setzen Sie sich bitte vor einer Rücksendung des Gerätes (immer mit Kaufbeleg!) mit uns in Verbindung.

9 Technische Daten

Gerät	Heißwasserbereiter HW 600
Artikel-Nr.	1868
Anschlussdaten	220 V - 240 V; 50 / 60 Hz
Leistungsaufnahme	2200 W - 2600 W
Volumen	2,7 L (mit Wasserfilter)
Außenabmessungen (B/H/T)	150 x 300 x 220 mm
Nettogewicht	2,6 kg

Original Operating Manual

Instant Boiling Water Dispenser

HW 600



Item no. 1868

10 Operating Manual

10.1 General

Please read the information contained herein so that you can become familiar with your device quickly and take advantage of the full scope of its functions.

Your Water Dispenser will serve you for many years if you handle it and care for it properly. We wish you a lot of pleasure in using it!

10.2 Information on this manual

These Operating Instructions are a component of the Water Dispenser (referred to hereafter as the device) and provide you with important information for the initial commissioning, safety, intended use and care of the device. The Operating Instructions must be available at all times at the device. This Operating Manual must be read and applied by every person who is instructed to work with the device:

- Commissioning
- Operation
- Troubleshooting and/or
- Cleaning

Keep the Operating Manual in a safe place and pass it on to the subsequent owner along with the device.

10.3 Warning notices

The following warning notices are used in the Operating Manual concerned here.

▲GEFAHR Danger

A warning notice of this level of danger indicates a potentially dangerous situation.

If the dangerous situation is not avoided, this can lead to death or serious injuries.

- ▶ Observe the instructions in this warning notice in order to avoid the danger of death or serious personal injuries.

▲WARNUNG Warning

A warning notice of this level of danger indicates a possible dangerous situation.

If the dangerous situation is not avoided, this can lead to serious injuries.

- ▶ Observe the instructions in this warning notice in order to avoid the personal injuries.

▲VORSICHT Attention

A warning notice of this level of danger indicates a possible dangerous situation.

If the dangerous situation is not avoided, this can lead to slight or moderate injuries.

- ▶ Observe the instructions in this warning notice in order to avoid the personal injuries.

HINWEIS Please note

A notice of this kind indicates additional information, which will simplify the handling of the machine.

10.4 Limitation of liability

All the technical information, data and notices with regard to the installation, operation and care are completely up-to-date at the time of printing and are compiled to the best of our knowledge and belief, taking our past experience and findings into consideration.

No claims can be derived from the information provided, the illustrations or descriptions in this manual. The manufacturer does not assume any liability for damages arising as a result of the following:

- Non-observance of the manual
- Improper repairs
- Use of unauthorized spare parts
- Uses for non-intended purposes
- Technical alterations, modifications of the device

Modifications of the device are not recommended and are not covered by the guarantee. All translations are carried out to the best of our knowledge. We do not assume any liability for translation errors, not even if the translation was carried out by us or on our instructions. The original German text remains solely binding.

10.5 Copyright protection

This document is copyright protected. Braukmann GmbH reserves all the rights, including those for photomechanical reproduction, duplication and distribution using special processes (e.g. data processing, data carriers, data networks), even partially. Subject to content and technical changes.

11 Safety

This chapter provides you with important safety notices when handling the device. The device corresponds with the required safety regulations. Improper use can result in personal or property damages.

11.1 Intended use

This device (with waterfilter included) is only intended for use in households in enclosed spaces for boiling of drinking water.

This device is intended for use in the household and for similar applications such as:

- in kitchens for employees in shops, offices, and other commercial areas; • in B&Bs,
- in agricultural estates;
- by customers in hotels, motels and other residential establishments.

Uses for a different purpose or for a purpose which exceeds this description are considered incompatible with the intended or designated use.

▲WARNING Warning

Danger due to unintended use! Dangers can emanate from the device if it is used for an unintended use and/or a different kind of use.

- ▶ Use the device exclusively for its intended use.
- ▶ Observe the procedural methods described in this Operating Manual.

Claims of all kinds due to damages resulting from unintended uses are excluded. The User bears the sole risk.

11.2 General Safety information

HINWEIS

Please note

Please observe the following general safety notices with regard to the safe handling of the device.

- ▶ Read all instructions before using.
- ▶ This device may be used by children aged 8 and above, if they are supervised or have been instructed at to the safe use of the device and have understood the resulting hazards.
- ▶ Cleaning and maintenance by the user must not be performed by children unless they are at least 8 years old and are supervised. Children are not allowed to play with the device.
- ▶ The device and its connecting cable must be kept away from children who are less than 8 years old.
- ▶ The device may be used by individuals with reduced physical, sensory or mental capabilities or a lack of experience and / or knowledge of their use if they are supervised or have been instructed at to the safe use of the device and have understood the resulting hazards.
- ▶ Unplug the device when not in use and before cleaning. Allow device to cool before cleaning.
- ▶ Only customer service departments authorized by the manufacturer may carry out repairs on the device, as otherwise the guarantee entitlements will be null and void in the event of any subsequent damages. Improperly performed repairs can cause considerable dangers for the user.
- ▶ Defective components must always be replaced with original replacement parts. Only such parts will guarantee that the safety requirements are fulfilled.
- ▶ Do not use accessory attachments that have not been recommended by the manufacturer.
- ▶ Do not use outdoors.
- ▶ Do not allow cord to touch hot surfaces or hang over sharp edges such as those on countertops.

HINWEIS**Please note**

- ▶ Do not place the device on or near a hot gas or electric burner, or heated oven.
- ▶ Always handle the device gently. Do not place it near the edge of the table or counter to protect against the deformation or functional damage in case it falls down from the table accidentally.
- ▶ Do not use this device for any unintended use.
- ▶ **SAVE THESE INSTRUCTIONS.**

11.3 Danger of burns**⚠ WARNING** Warning

The water heated in the device and the device can become very hot.

Please observe the following safety notices in order not to burn or scald yourself or others.

- ▶ When boiling water the device becomes hot.
- ▶ Do not touch the hot surface and not the spout when the device is in operation. Danger of burns.
- ▶ Open the lid of the water tank slowly, to prevent scalding through the escaping steam.
- ▶ Always test the temperature of the water before you drink it.
- ▶ Avoid the risk of burns: Please check the temperature of the food before you give it to your baby. This can easily be done on the back of your hand.
- ▶ Pay attention to the hot water steam that is produced during cooking process. Risk of burns.

11.4 Dangers due to electrical power

▲GEFAHR

Mortal danger due to electrical power!

Mortal danger exists when coming into contact with live wires or subassemblies! Observe the following safety notices to avoid dangers due to electrical power:

- ▶ Do not dip the cable, device or plug into water or other liquid to prevent an electric shock.
- ▶ Do not operate this device if it has a damaged cable or plug, if it is not working properly or if it has been damaged or dropped. If the power cable or plug are damaged, then they must be replaced by the manufacturer or its service agent in order to avoid a hazard.
- ▶ Do not open the housing on the device under any circumstances. There is a danger of an electrical shock if live connections are touched and the electrical or mechanical structure is altered. In addition, functional faults on the device can also occur.

12 Commissioning

This chapter provides you with important safety notices during the initial commissioning of the device. Observe the following notices to avoid dangers and damages:

12.1 Safety information

▲WARNUNG

Warning

- ▶ Packaging materials may not be used for playing. There is a danger of suffocation.

12.2 Delivery scope and transport inspection

As a rule, the Water Dispenser is delivered with the following components:

- Water Dispenser
- Operation Manual
- Waterfilter

HINWEIS

Please note

- ▶ Examine the shipment for its completeness and for any visible damages.
- ▶ Immediately notify the carrier, the insurance and the supplier about any incomplete shipment or damages as a result of inadequate packaging or due to transportation.

12.3 Unpacking

To unpack the device, proceed as follows: Remove the device out of the carton and remove the packaging material.



12.4 Disposal of the packaging

The packaging protects the device against damages during transit. The packaging materials are selected in accordance with environmentally compatible and recycling-related points of view and can therefore be recycled. Returning the packaging back to the material loop saves raw materials and reduces the quantities of accumulated waste.

Take any packaging materials that are no longer required to “Green Dot” recycling collection points for disposal.

12.5 Setup location requirements:

In order to ensure the safe and trouble-free operation of the device, the setup location must fulfil the following prerequisites:

- The device must be set up on a firm, flat, horizontal surface with sufficient load-bearing capacity for the device.
- Place the device only on a waterresistent surface. • Do not use the device outdoors.
- The device is not intended to be installed in a wall or a built-in cupboard.
- Do not operate the product near hot gas or hot stove.
- Choose the setup location in such a way that children cannot reach the device.
- The device is not intended to be installed in a wall or a built-in cupboard.
- Do not set up the device in a hot, wet or extremely damp environment or near flammable material.
- The electrical socket must be easily accessible so that the power lead can be disconnected easily, in the case of an emergency.
- The installation and assembly of this device in non-stationary setup locations (e.g. on ships) must be carried out by specialist companies / electricians, provided they guarantee the prerequisites for the safe use of this device.

12.6 Electrical connection

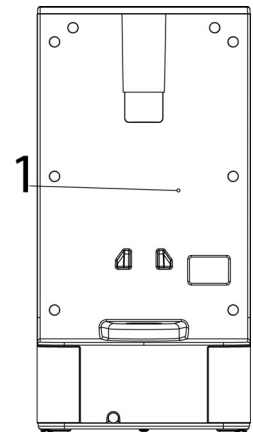
In order to ensure the safe and trouble-free operation of the device, the following instructions must be observed for the electrical connection:

- Before connecting the device, compare the connection data (voltage and frequency) on the rating plate with those of your electrical network. This data must agree in order that no damages occur in the device. If in doubt, ask your qualified electrician.
- The connection between the device and the electrical network may employ a 3 meter long (max.) extension cable with a cross-section of 1.5 mm². The use of multiple plugs or gangs is prohibited because of the danger of fire that is involved with this.
- Make sure that the power cable is undamaged and has not been installed under the ice maker or over hot or sharp surfaces.
- The electrical outlet must be protected by a 16A safety cut-out switch.
- The electrical safety of the device is only guaranteed if the device is connected to a properly installed protective conductor system. If in doubt, have the house installation checked over by a qualified electrician. The manufacturer cannot be made responsible for damages that are caused by a missing or damaged protective conductor.

12.7 Overheating protection & reset



The device is equipped with an overheating protection facility. If the temperature of the device exceeds the critical limit the device shuts off further power supply for safety reasons. By pressing the reset button (1) the device can be reactivated. Unplug the device before reset. When the device is only producing cold water please press reset button.



Please use enclosed reset-key for the reset-button.

13 Design and Function

In this chapter, you'll find important information on the design and function of the device.

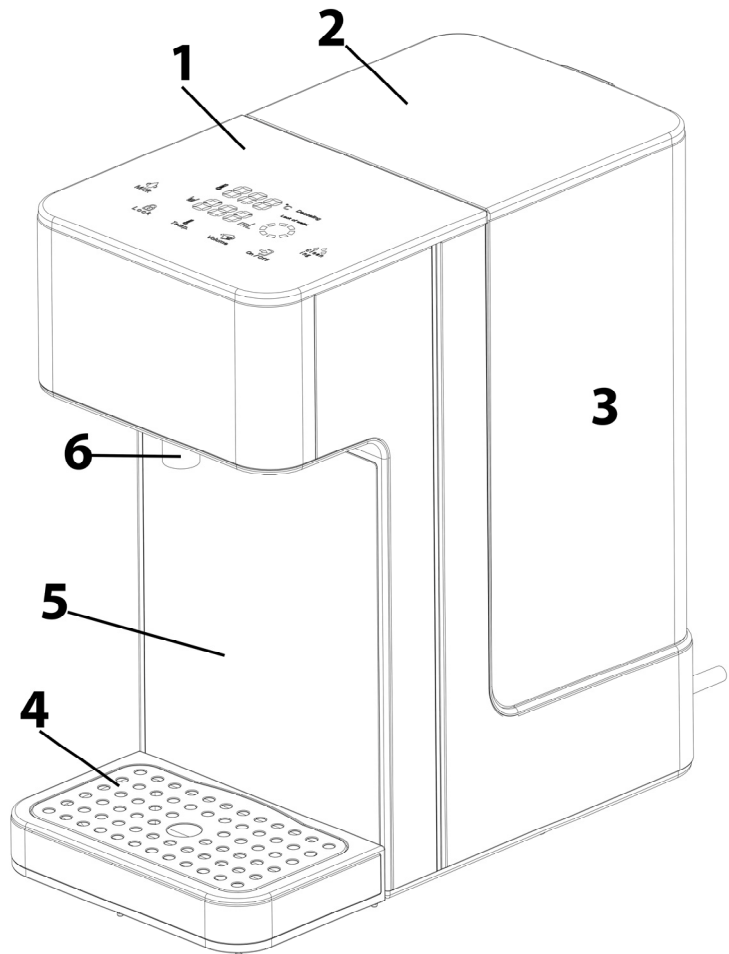
13.1 Overview

▲WARNING Warning

- ▶ Warning symbol: hot steam.
- ▶ Caution hot steam can escape at device. Risk of burns.



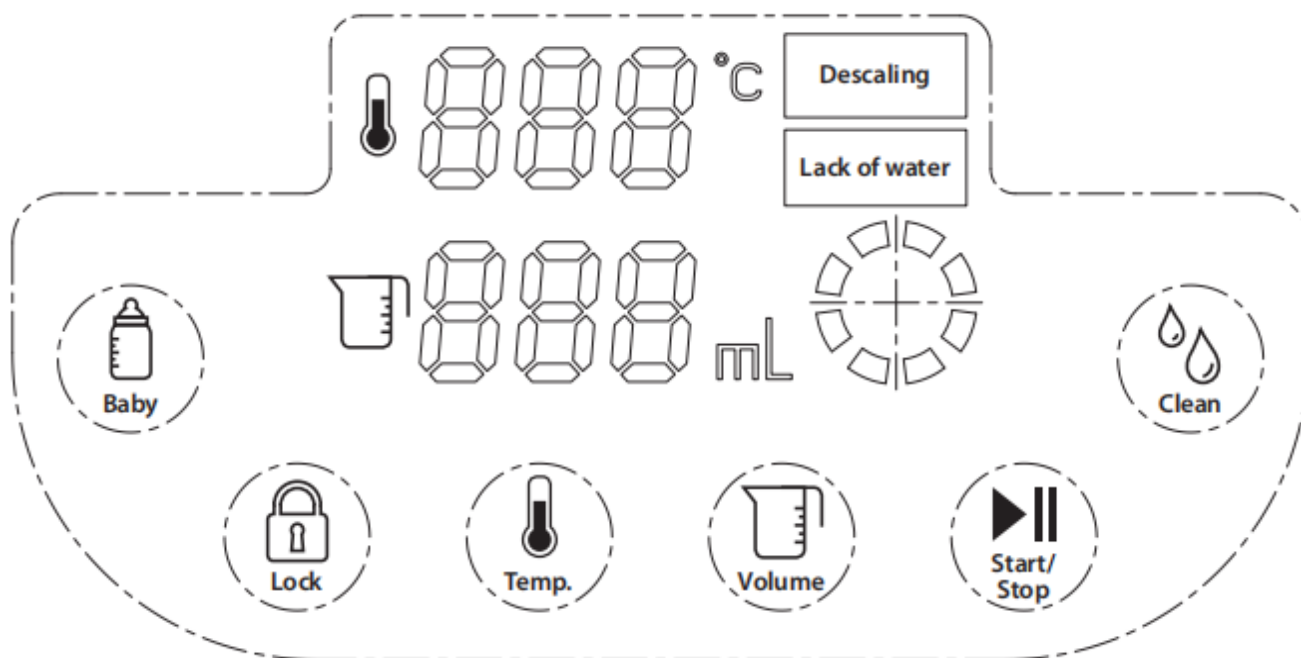
- 1 control panel
- 2 tank cover
- 3 watertank
- 4 drip tray
- 5 main body
- 6 spout



HINWEIS Please note

- ▶ Please note that the dispensed water (at all temperature settings) is not boiled before. Therefore, especially when preparing baby food, we recommend to boil the water first, cool it down to room temperature and then pour it into the water tank of the device

13.2 Control panel



Descaling: Device needs to be descaled.

Lack of water: Add water.



Baby **Baby-button** for dispensing of water with 40°C for preparation of baby food. Water with 40°C will be dispensed as long as button is pressed.

HINWEIS

Please note

- ▶ Do not fill milk into the device.

⚠ WARNUNG

Warning

- ▶ **Avoid the risk of burns: Please check the temperature of the food before you give it to your baby. This can easily be done on the back of your hand.**



Lock

Lock-button: Press the button for about 3-5 seconds to unlock the device. After approximately 10-15 seconds without operation it locks automatically. Press the button again to unlock the device.



Temp. **Temp-button:** Set the desired temperature according to 000 (normal temperature water), 40°C, 50°C, 60°C, 70°C, 80°C, 90°C, 100°C.



Volume **Volume-button:** Set the water volume according to 100ml, 150ml, 200ml, 250ml, 300ml, 350ml, 400ml, 000 (continuous water flow)



**Start/
Stop**

Start/Stop-button: Start and stop the dispense of water.



Clean **Clean-button:** For setting of water hardness and start of cleaning and descale function.

13.3 Rating plate

The rating plate with the connection and performance data can be found beneath the device.

14 Operation and Handling

This chapter provides you with important notices with regard to operating the device. Observe the following notices to avoid dangers and damages.

⚠️ WARNUNG Warning

- ▶ Do not leave the device unsupervised during operation.

14.1 Before initial use

14.1.1 Preparation of the waterfilter

1. Remove the waterfilter from all packaging. There may be a small residue of black carbon particles in the bag or on the filter body. This is normal. These particles are harmless and will be washed off during the preparation process.
2. Soak the waterfilter upright in water for 10 min.
3. Rinse the waterfilter thoroughly under running water.
4. The waterfilter is now ready for use.

HINWEIS Please note

- ▶ The lifetime of the waterfilter lasts about 4-6 weeks of normal use (filtering of approximately 150 l water in total).
- ▶ Store the replacement filters in a cool location, out of direct sunlight and away from heat sources.

14.1.2 Preparation of the device

1. Place device without drip tray.
2. Fill the tank up to max marking.
3. Place vessel below the spout which can collect whole content of watertank.
4. Start the device with 000 temperature setting until ca. 300 ml water is dispensed.

5. Turn to 100°C temperature setting with continuous water flow and let the device dispense water.
6. When device shows **Lo Lack of water** (watertank is empty), then the process is finished.
7. The device can now be equipped with waterfilter and filled with fresh water.
8. The device is ready for use.

14.1.3 Set the water hardness



Press and hold **Clean** **Clean-button**, the display shows „001“ or „002“ as Volume. „001“ stands for soft water. This means that „Descal“ will light up in the display after 60 litres of water were dispensed. „002“ stands for hard water. This means that “Descal” will light up in



the display after 25 litres of water were dispensed. With the **Volume** **Volume-button** you can change between „001“ and „002“ confirm with **Start/Stop**.

14.2 Use

1. Fill the watertank with water, you can remove it to do this.
2. Place your cup on the removable drip tray, make sure it aligns with the spout.



3. First press **Lock** **Lock-button** about 3-5 seconds for unlocking the device,.



4. Press **Temp.** **Temp-button** to choose your desired temperature and press **Volume** **Volume-button** to set the water volume.



5. Press **Start/Stop-button** to start the device. The desired water volume will flow out from water spout. Press **Start/Stop-button** again, to stop the device. The device will stop working at once.



6. Alternatively: Press and hold **Baby** **Baby-button** for dispensing of water with 40°C for preparation of baby food. Water with 40°C will be dispensed as long as button is pressed.

HINWEIS

Please note

- ▶ Do not fill milk into the device.

⚠️ WARNUNG

Warning

- ▶ **Avoid the risk of burns: Please check the temperature of the food before you give it to your baby. This can easily be done on the back of your hand.**

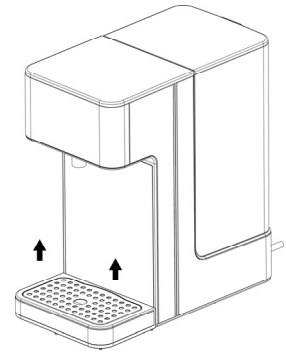
7. If you want to dispense water again, repeat the steps above.

Please note

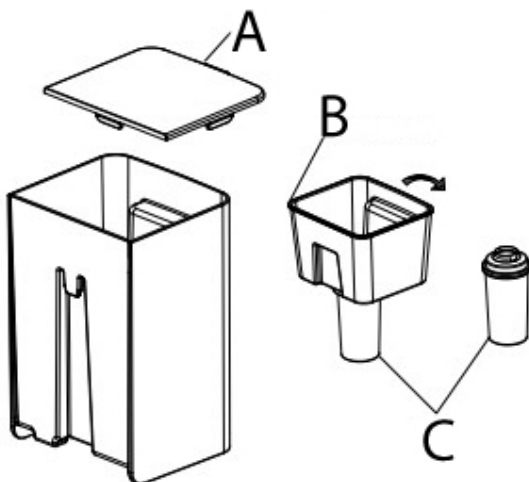
- ▶ If only a small amount of water is dispensed, then the desired temperature may differ. Preheat the vessel.
- ▶ If device was not used for longer time there could be scale deposits despite water filter. In this case let 100 ml with 100 °C run through the device.
- ▶ The device has a memory function if the plug is still plugged in. The settings, that were adjusted the last time, are still adjusted. The settings will be reset after unplugging.
- ▶ The ambient temperature changes everyday. This leads to different amounts of water. It can vary up to +- 15%.

14.2.1 Water disposal from the drip tray

1. When the drip tray is full, grasp and stabilize the device by one hand and use the other hand to lift up the drip tray slightly to remove it.
2. Empty the drip tray and insert it into the original place. Make sure it is properly inserted.



14.2.2 Replacing the waterfilter



1. Open the tank cover (A) and take out the filter box (B) with the old waterfilter (C).
2. Soak the new waterfilter upright in water for 10 min.
3. Rinse the new waterfilter thoroughly under running water.
4. Remove the old waterfilter and replace it with the new waterfilter (see fig.). Therefore take out the filter box, place the new waterfilter and pull it down from the bottom.

14.2.3 Error code Lo Lack of water

If the device stops to operate with a beeping sound and the display shows the error code **Lo Lack of water**, it means that there is too little water or no water in the water tank. Please fill in enough water into the water tank immediately.

14.2.1 Calibration

If you want to optimize the temperature or volume of water, then you can calibrate the device. Fill the tank up to max marking.

Place vessel below the spout which can collect whole content of watertank.



Press and hold **Temp.** **Temp-button** for 3 seconds until „CAL“ is displayed. When volume “000” is shown press **Start/Stop** for confirmation. The device performs the calibration and beeps once process is finished.

15 Cleaning and Maintenance

This chapter provides you with important notices with regard to cleaning and maintaining the device. Please observe the notices to prevent damages due to cleaning the device incorrectly and to ensure trouble-free operation.

15.1 Safety information

▲VORSICHT Attention

Please observe the safety instructions, before cleaning your device

- ▶ Unplug the device when not in use and before any cleaning.
- ▶ Never immerse the device, cord or plug in water or other liquids and do not place in the dishwasher.
- ▶ Do not use iron brush, abradant, kitchen cleaner, or sharp cleaning tool for cleaning.

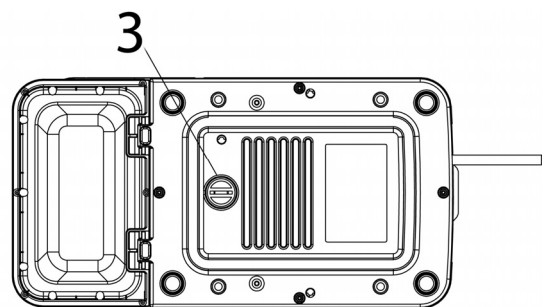
15.2 Cleaning and descaling

Wipe the device with damp cloth.

Drainage stopper

The drainage stopper prevents water from flowing out of the device.

You can unscrew the stopper (3) with a screwdriver so that the dirty water can drain off. Then put the stopper back into the opening. Tighten it again so that it seals the drain.



HINWEIS Please note

- ▶ If you need to send the device to customer service, then first remove the water from the device.

15.2.1 Cleaning and descaling function

When “Descal” is blinking in the display then the device needs to be descaled, please proceed as follows:

Place device without drip tray and without water filter. Fill the watertank up to max marking. Add a little bit of vinegar.

Place vessel below the spout which can collect whole content of watertank.



Press **Clean-button**. The display shows „50“ as temperature. With **Temp. Temp-button** you can select between 50, 80 und 100°C. We recommend 80°C. Start the process with **Start/Stop**. The device dispenses whole content of watertank and will be cleaned and descaled. Pour the water away. Rinse the watertank with fresh water after this.

15.3 Storage

If the device is not used frequently, unplug and clean it, then put back into the original packing box to avoid that the electrical components from getting humidified or damaged.

16 Disposal of the Old Device

Old electric and electronic devices frequently still contain valuable materials. However, they also contain damaging substances, which were necessary for their functionality and safety.

If these were put in the non-recyclable waste or were handled incorrectly, they could be detrimental to human health and the environment.

Therefore, do not put your old device into the non-recyclable waste under any circumstances.



HINWEIS

Please note

- ▶ Utilise the collection point, established in your town, to return and recycle old electric and electronic devices. If necessary, contact your town hall, local refuse collection service or your dealer for information.
- ▶ Ensure that your old device is stored safely away from children until it is taken away.

17 Guarantee

We provide a 24 month guarantee for this product, commencing from the date of sale, for faults which are attributable to production or material faults. Your legal guarantee entitlements in accordance with § 439 ff. BGB-E remain unaffected by this. The guarantee does not include damages, which were incurred as a result of improper handling or use, as well as malfunctions which only have a minor effect on the function or the value of the device.

Consumables, transit damages, inasmuch as we are not responsible for these, as well as damages, which were incurred as a result of any repairs that were not performed by us, are also excluded from the guarantee entitlements. This device is designed for use in domestic situations and has the appropriate performance levels. Any use in commercial situations is only covered under the guarantee to the extent that it would be comparable with the stresses of being used in a domestic situation. It is not intended for any additional, commercial use. In the event of justified complaints, we will repair the faulty device at our discretion or replace it with a trouble-free device. Any pending faults must be reported within 14 days of delivery. All further claims are excluded. To enforce a guarantee claim, please contact us prior to returning the device (always provide us with proof of purchase).

18 Technical Data

Device	Instant Boiler Water Dispenser HW 600
Item No.:	1868
Mains data	220 V - 240 V; 50 / 60 Hz
Power consumption	2200 W - 2600 W
Volume	2,7 L (with waterfilter)
External measurements (W x H x D):	150 x 300 x 220 mm
Net weight	2,6 kg

Mode d'emploi

Bouilloire à ébullition rapide

HW 600



CE



N°. d'article 1868

19 Mode d'emploi

19.1 Généralités

Veillez lire les indications de ce manuel afin de vous familiariser rapidement avec l'appareil et afin de pouvoir utiliser l'ensemble de ses fonctions. Votre bouilloire électrique vous sera fidèle de nombreuses années si vous l'utilisez et l'entretenez conformément.

Nous vous souhaitons beaucoup de plaisir lors de son utilisation.

19.2 Informations relatives à ce manuel

Ce mode d'emploi appartient bouilloire électrique (nommé par la suite l'appareil) et vous donne des indications importantes pour la mise en service, la sécurité, l'utilisation conforme et l'entretien de l'appareil. Le mode d'emploi doit être en permanence disponible près de l'appareil. Il doit être lu et mis en application par toute personne effectuant :

- sa mise en service, • son utilisation, • sa réparation et/ou • son entretien.

Veillez conserver ce mode d'emploi, et le transmettre au propriétaire suivant de l'appareil.

19.3 Avertissements de danger

Dans le présent mode d'emploi vous pourrez trouver les avertissements suivants :

▲GEFAHR

Danger

Un avertissement à ce niveau de danger signale un risque de situation dangereuse.

Si cette situation dangereuse n'est pas évitée, elle peut entraîner la mort ou des blessures dangereuses.

- ▶ Il faut suivre les instructions données dans cet avertissement afin de prévenir tout danger de mort ou de blessures graves pour les personnes.

▲WARNUNG

Attention

Ce niveau de risque indique la présence possible d'une situation de danger.

Si cette situation dangereuse n'est pas évitée, elle peut entraîner des blessures graves.

- ▶ Il faut suivre les instructions données dans cet avertissement afin de prévenir tout danger de blessures graves.

▲VORSICHT

Prudence

Ce niveau de risque indique la présence possible d'une situation de danger.

Si cette situation dangereuse n'est pas évitée, elle peut entraîner des blessures légères ou superficielles.

- ▶ Il faut suivre les instructions données dans cet avertissement afin de prévenir les blessures de personnes.

HINWEIS

Remarque

Cette indication est accompagnée d'informations complémentaires pour faciliter l'utilisation de l'appareil.

19.4 Limite de responsabilités

Tous les renseignements techniques, données et instructions d'installation, de fonctionnement et d'entretien contenus dans ce manuel sont parfaitement actuels au moment de la publication et tiennent compte de notre expérience réalisée jusqu'ici et de nos connaissances actuelles en toute bonne foi. Les indications, illustrations et descriptions contenues dans ce manuel ne peuvent donner lieu à aucun recours.

Le constructeur décline toute responsabilité pour les dommages causés par :

- le non respect du mode d'emploi
- des réparations non professionnelles
- des modifications techniques, modifications de l'appareil
- l'utilisation non conforme
- l'utilisation de pièces non autorisées

Les modifications de l'appareil ne sont pas recommandées et ne sont pas couvertes par la garantie. Les traductions ont été réalisées avec la meilleure fidélité possible. Nous déclinons toute responsabilité pour les erreurs de traduction, même si la traduction a été réalisée par nos soins ou sur notre demande. Seul le texte original en allemand fait force de loi.

19.5 Protection intellectuelle

Cette documentation est protégée par la loi sur la propriété intellectuelle.

Tous droits de reproduction aussi photomécaniques, de multiplication et de diffusion du texte, dans sa totalité ou en partie, au moyen de processus spéciaux (par exemple informatique, sur support électronique ou en réseau), sont réservés à la Sté. Braukmann GmbH.

Modifications techniques et de contenu réservées.

20 Sécurité

Ce chapitre vous indiquera des consignes de sécurité importantes pour l'utilisation de cet appareil. Cet appareil répond aux directives de sécurité prescrites. Une utilisation non conforme peut toutefois entraîner des dommages sur les personnes et matériels.

20.1 Utilisation conforme

Cet appareil (y compris filtre à eau) est conçu uniquement pour une utilisation ménagère à l'intérieur de locaux faire chauffer de l'eau potable. Cet appareil est destiné à être utilisé dans un cadre domestique et dans des utilisations similaires, comme par exemple :

- dans les cuisines destinées aux collaborateurs dans les magasins, bureaux et autres établissements professionnels
- dans les exploitations agricoles ;
- par les clients des hôtels, motels et autres établissements d'hébergement ;
- dans les pensions proposant des petits déjeuners.

Toute autre utilisation est considérée comme non conforme.

▲WARNING Attention

Danger en cas d'utilisation non conforme !

En cas d'usage non conforme et/ou non approprié l'appareil peut devenir une source de danger.

- ▶ Utiliser l'appareil uniquement de façon conforme.

▲WARNING Attention

- ▶ Respecter les procédures décrites dans ce mode d'emploi.

Tout recours en garantie est supprimé en cas de dommages causés par une utilisation non conforme. L'utilisateur est entièrement responsable des risques encourus.

20.2 Consignes de sécurités générales

HINWEIS Remarque

Pour une utilisation en toute sécurité de l'appareil veuillez observer les consignes générales de sécurités suivantes :

- ▶ Lisez toutes les instructions.
- ▶ Cet appareil peut être utilisé par les enfants à partir de 8 ans et plus s'ils sont surveillés ou s'ils ont été informés de la manière d'utiliser l'appareil en sécurité et ont compris les risques en résultant.
- ▶ Le nettoyage et l'entretien assuré par l'utilisateur ne doit pas être effectué par des enfants à moins qu'ils ne soient âgés de 8 ans ou plus et surveillés. Ne pas laisser les enfants jouer avec l'appareil.
- ▶ L'appareil et son câble de branchement doivent être tenus à l'écart des enfants de moins de 8 ans.
- ▶ L'appareil peut être utilisé par des personnes dont les capacités physiques, sensorielles ou mentales sont amoindries ou manquant d'expérience et/ou de connaissance si elles sont surveillées ou ont été informées de la manière d'utiliser l'appareil en sécurité et ont compris les risques en résultant.
- ▶ Débranchez l'appareil lorsqu'il n'est pas utilisé et avant de le nettoyer.
- ▶ Les réparations doivent être effectuées uniquement par un service après-vente agréé par le constructeur, sinon en cas de dommages le recours en garantie est supprimé. Des réparations incorrectes peuvent entraîner de graves dangers pour l'utilisateur.

HINWEIS**Remarque**

- ▶ Les pièces défectueuses doivent être remplacées uniquement par des rechanges d'origine. Ces pièces sont seules capables de répondre aux exigences de sécurité.
- ▶ L'utilisation d'accessoires non recommandés par le fabricant de l'appareil peut provoquer des blessures.
- ▶ Ne pas utiliser à l'extérieur.
- ▶ Ne pas laisser pendre le cordon de la table ou comptoir, ni toucher à chaud surfaces.
- ▶ Faites toujours preuve de prudence lorsque vous manipulez l'appareil. Ne le placez pas sur le bord d'une table ou d'un comptoir de manière à le protéger contre les chutes. Cela pourrait endommager l'appareil.
- ▶ Ne pas utiliser cet appareil que pour l'utilisation prévue.
- ▶ CONSERVER CES INSTRUCTIONS.

20.3 Danger de brûlures**▲WARNING****Attention**

L'eau chauffée dans cet appareil et l'appareil lui-même peuvent devenir brûlants. Tenez compte des indications de sécurité suivantes pour ne brûler ni n'ébouillanter personne:

- ▶ L'appareil devient brûlant quand on y fait chauffer de l'eau.
- ▶ Ne touchez pas la surface chaude ni la sortie d'eau pendant que l'appareil fonctionne. Risque de brûlures !
- ▶ Ouvrez lentement le couvercle du réservoir à eau pour éviter de vous ébouillanter avec la vapeur qui sort.
- ▶ Vérifiez toujours la température de l'eau avant de la boire.
- ▶ Évitez le risque de brûlures : Veuillez vérifier la température de l'aliment avant de le servir à votre bébé. Ceci peut facilement être fait sur le dos de votre main.
- ▶ Faites attention à la vapeur d'eau dégagée pendant que l'eau bout. Vous risquez de vous brûler.

20.4 Dangers du courant électrique

▲GEFAHR

Danger de mort par électrocution !

Danger de mort en cas de contact avec des câbles ou des pièces sous tension ! Pour éviter les risques d'électrocution veuillez observer les consignes de sécurité suivantes :

- ▶ Pour protéger contre les chocs électrique, ne plongez pas le câble électrique, la fiche ou l'appareil dans l'eau ou d'autres liquide.
- ▶ L'appareil ne doit pas être mis en marche si le câble électrique ou la prise sont endommagés, s'il ne fonctionne pas correctement ou est tombé ou a été endommagé. Si le câble électrique ou la prise ont été endommagés, ceux-ci doivent être changés par le fabricant ou son service après-vente afin de prévenir tout danger.
- ▶ N'ouvrez en aucun cas le caisson de l'appareil. Il y a danger d'électrocution si on touche des raccords conducteurs électriques et si on modifie la structure électrique et mécanique. Cela peut aussi provoquer des dysfonctionnements de l'appareil.

21 Mise en service

Ce chapitre est consacré à des indications importantes concernant la mise en service de l'appareil. Observez les indications pour éviter les dangers et les détériorations.

21.1 Consignes de sécurité

▲WARNUNG

Attention

- ▶ Ne pas utiliser les matériaux d'emballage pour jouer. Danger d'étouffement.

21.2 Inventaire et contrôle de transport

Le bouilloire à ébullition rapide est livré de façon standard avec les composants suivants :

- Bouilloire à ébullition rapide
- Mode d'emploi original
- Filtre d'eau

HINWEIS

Remarque

- ▶ Vérifier l'intégralité de la livraison et les éventuels défauts visuels.
- ▶ En cas de livraison incomplète ou de dégâts en raison d'un emballage insuffisant ou du transport veuillez en avvertir immédiatement l'expéditeur, l'assurance et le livreur.

21.3 Déballage

Pour déballer l'appareil procédez comme suit :
Retirer l'appareil du carton et éliminez les matériaux d'emballage.

21.4 Elimination des emballages



L'emballage protège l'appareil contre les dégâts de transport. Les matériaux d'emballage ont été choisis selon des critères environnementaux et de techniques d'élimination, c'est pourquoi ils sont recyclables. Le retour des emballages dans le circuit des matières épargne les matières premières et restreint le volume des déchets. Eliminez les emballages inutiles dans les points de collecte destinés au système de recyclage avec le logo «Point vert».

HINWEIS

Remarque

- Veuillez si possible conserver l'emballage original pendant la durée de la garantie de l'appareil afin de pouvoir emballer correctement l'appareil en cas de recours en garantie.

21.5 Exigences pour l'emplacement d'utilisation

Pour un fonctionnement sûr et sans problème de l'appareil, son emplacement d'utilisation doit être choisi selon les critères suivants :

- L'appareil doit se trouver sur une surface plane, ferme, horizontale et suffisamment solide pour supporter l'appareil.
- Ne posez l'appareil que sur une surface résistante à l'eau.
- Ne pas utiliser l'appareil extérieur.
- L'appareil n'est pas prévu pour une installation dans une niche de mur ou dans un élément de cuisine.
- Ne pas placer sur ou près d'un gaz ou électrique chaud, ou dans un four chaud.
- Choisir un emplacement de sorte que les enfants ne puissent pas accéder aux surfaces chaudes de l'appareil.
- L'appareil n'est pas prévu pour une installation dans une niche de mur ou dans un élément de cuisine.
- Ne disposez pas l'appareil dans un environnement chaud, mouillé ou très humide ou à proximité de matériaux inflammables.
- La prise de courant doit être facilement accessible, de sorte à pouvoir débrancher facilement le câble en cas d'urgence.
- L'installation et le montage de cet appareil sur des emplacements mobiles (par exemple un bateau) doivent être exécutés uniquement par des entreprises / personnes professionnels qui garantissent les exigences de sécurité d'utilisation de cet appareil.

21.6 Raccordement électrique

Pour une utilisation de l'appareil sûre et sans panne, il faut observer les indications suivantes pour le raccordement électrique :

- Avant de brancher l'appareil il faut comparer les données de raccordement (tension et fréquence) de la plaque signalétique avec celles de votre réseau. Ces données doivent correspondre, afin de ne pas exposer l'appareil à des dégradations.
En cas de doute renseignez-vous auprès d'un électricien.

- Le branchement de l'appareil doit être raccordé au réseau électrique par un câble d'un maximum de 3 mètres avec des conducteurs d'une section de 1,5 mm². Il est interdit d'utiliser des multiprises ou des barrettes de prises multiples en raison des dangers potentiels.
- Assurez-vous que le câble électrique est en parfait état et qu'il n'est pas disposé sous le grille-pain ou des surfaces chaudes ou des bords coupants.
- La prise de réseau doit être protégée par une protection de 16A.
- La sécurité électrique de l'appareil est garantie uniquement lorsqu'il est raccordé à un circuit électrique avec un système de protection installé en toute conformité. En cas de doute faites vérifier l'ensemble de l'installation électrique par un électricien.
Le constructeur ne peut pas être tenu responsable pour les dégâts causés par un conducteur de masse absent ou interrompu.

21.7 Protection de surchauffe & reset



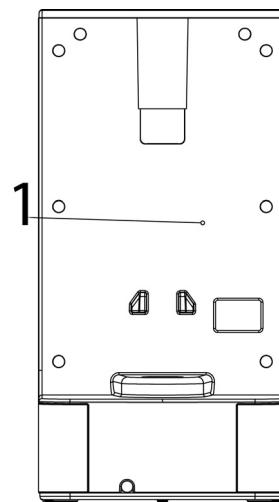
L'appareil est équipé d'une protection de surchauffe.

Si la température de l'appareil dépasse la limite critique, l'appareil interrompt l'arrivée de courant pour des raisons de sécurité,

L'appareil peut être réactivé en appuyant sur le bouton reset (1). Débranchez l'appareil avant de le réinitialiser.

S'il ne sort que de l'eau froide de l'appareil, appuyez sur la touche réinitialisation (reset).

Veuillez utiliser la clé de réinitialisation jointe pour la touche de réinitialisation.



22 Assemblage et Fonction

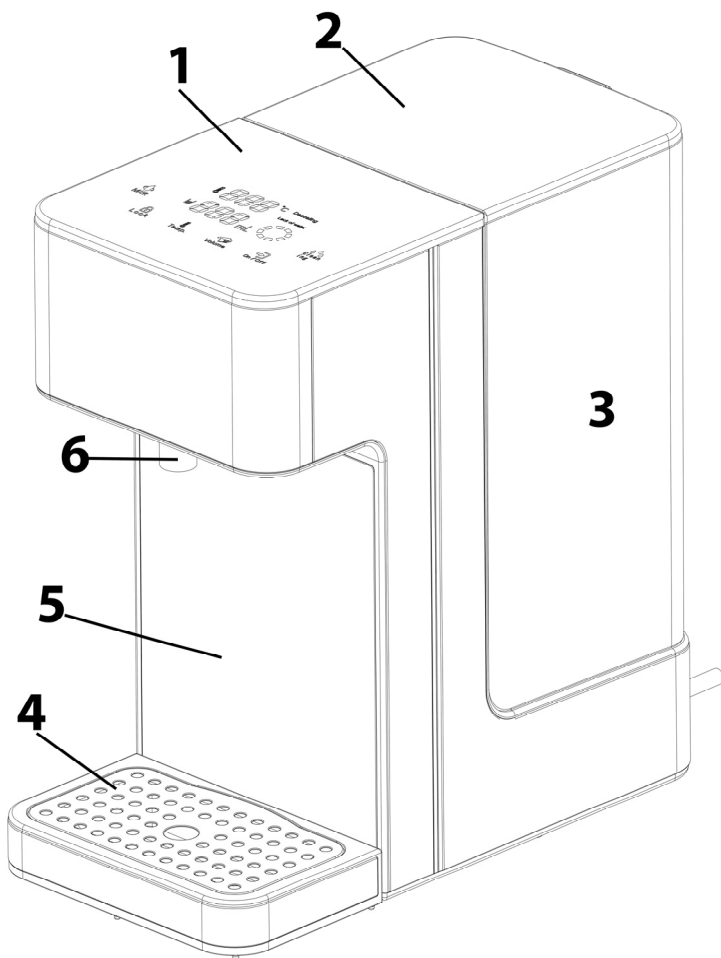
Dans ce chapitre on trouvera des renseignements importants sur l'assemblage et la fonction de la machine.

22.1 Vue d'ensemble

▲WARNING Attention

- ▶ Symbole d'avertissement : vapeur brûlante.
- ▶ Attention, de la vapeur brûlante peut sortir de l'appareil. Danger de brûlures !





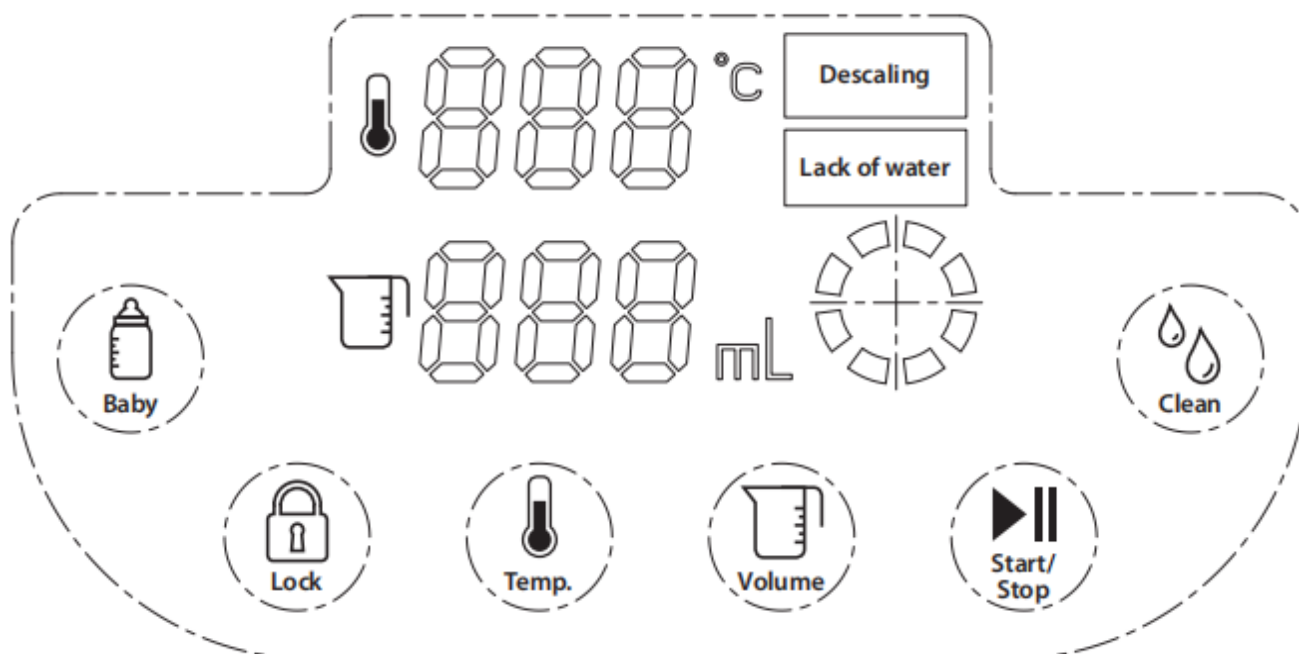
- 1 panneau de commande
- 2 couvercle du réservoir d'eau
- 3 réservoir d'eau
- 4 bac de récupération
- 5 unité principale
- 6 bec verseur

HINWEIS

Remarque

- Veuillez noter que l'eau de sortie (dans tous les réglages de température) n'est pas bouillie avant. C'est pourquoi nous recommandons de faire bouillir l'eau, de la refroidir à température ambiante et de la verser ensuite dans le réservoir d'eau de l'appareil, en particulier lors de la préparation des aliments pour bébés.

22.2 Panneau de commande



Descale / D etartrage : L'appareil doit  tre d etartr .

Lack of water / Manque d'eau : Il faut recharger de l'eau.



Baby : Pour la distribution d'eau chaude   40 C pour la pr paration des aliments pour b b s. Tant que la touche est enfonc e, l'eau chaude   40 C est distribu e.

HINWEIS

Remarque

► Ne versez pas de lait dans l'appareil.

! WARNUNG

Attention

► ** vitez le risque de br lures** : Veuillez v rifier la temp rature de l'aliment avant de le servir   votre b b . Ceci peut facilement  tre fait sur le dos de votre main.



Lock : Appuyez sur le bouton pour env. 3-5 secondes pour d verrouiller l'appareil. Au terme de 10-15 secondes sans fonctionnement, l'appareil se verrouille automatiquement. Appuyez de nouveau sur le bouton pour d verrouiller l'appareil.



Temp. : R glez la temp rature souhait e sur : 000 (temp rature normale de l'eau), 40 C, 50 C, 60 C, 70 C, 80 C, 90 C, 100 C.



Volume : Définissez le volume d'eau : 100ml, 150ml, 200ml, 250ml, 300ml, 350ml, 400ml, 000 (écoulement de l'eau en continu)



Start/Stop : Démarrer ou stopper le fonctionnement



Clean : Pour régler le niveau de dureté de l'eau et démarrer la fonction de nettoyage et de détartrage.

22.3 Plaque signalétique

La plaque signalétique indiquant les données de raccordement et de puissance se trouve sous l'appareil.

23 Commande et fonctionnement

Ce chapitre est consacré à des indications importantes sur la commande de l'appareil. Pour éviter tout risque et dégradations veuillez observer les indications.

⚠️ WARNUNG Attention

- ▶ Pendant son fonctionnement ne pas l laisser l'appareil sans surveillance, afin de pouvoir intervenir rapidement en cas de danger.

23.1 Avant la première utilisation

23.1.1 Préparation du filtre à eau

1. Retirez tout emballage du filtre à eau. Des particules de noir de carbone de résidus pourraient être se trouvent dans l'emballage ou sur le filtre. Ceci est normal . Ces particules sont inoffensifs et sont rincés pendant l'utilisation.
2. Faire tremper le filtre à eau 10 min . dans l'eau verticalement.
3. Rincez le filtre minutieuse sous l'eau courante.
4. Le filtre est maintenant prêt à l'emploi.

HINWEIS Remarque

- ▶ La durée de vie du filtre est d'environ 4 à 6 semaines en utilisation normale (environ 150 litres de filtres à eau du total).
- ▶ Conserver les filtres de remplacement dans un endroit frais , loin de la lumière du soleil et des sources de chaleur à l'extérieur .

23.1.2 Préparation de l'appareil

1. Monter l'appareil sans bac d'égouttage et sans filtre à eau.
2. Remplir le réservoir jusqu'au repère maximum.
3. Placer un récipient sous la sortie qui peut contenir tout le contenu du réservoir.
4. Régler la température sur 000 et débiter environ 300ml d'eau.

5. Régler l'appareil à une température de 100°C et débiter de l'eau débit d'eau continu.
6. Le processus est terminé lorsque l'appareil affiche **Lo Lack of water** (le réservoir est vide).
7. L'appareil peut maintenant être équipé du filter à eau et rempli d'eau fraîche.
8. L'appareil est prêt à l'emploi.

23.1.3 Réglage de la dureté de l'eau



Maintenez la touche **Clean** enfoncée, l'afficheur indique "001" ou "002" pour le volume. "001" veut dire de l'eau douce. Cela signifie que "Descal" s'allume à l'écran après la distribution de 60 litres d'eau. "002" veut dire de l'eau dure. Cela signifie que "Descal" s'allume à l'écran après la distribution de 25 litres d'eau. Vous pouvez basculer entre "001" et "002" à l'aide de



la **Volume** Touche volume, confirmez la sélection avec **Start/Stop**.

23.2 Mise en service

1. Remplissez le réservoir d'eau avec de l'eau. Pour ce faire, vous pouvez également sortir le réservoir.
2. Placez votre tasse ou équivalent sur le bac de récupération. Assurez-vous que la tasse soit correctement placée sous le bec verseur.



Lock

3. Maintenez la touche enfoncée pendant 3 à 5 secondes pour déverrouiller l'appareil.



Temp.



Volume

4. Appuyez **Temp.** pour définir la température souhaitée, et appuyez **Volume** pour définir le volume.
5. Appuyez **Start/Stop** pour mettre en route l'appareil. Le volume d'eau définie s'écoule par le bec verseur. Appuyez **Start/Stop** pour stopper l'écoulement de l'eau. L'appareil s'arrête instantanément.



6. En alternative : Maintenez la **Baby** Touche bébé enfoncé pour libérer de l'eau chaude à 40°C pour la préparation des aliments pour bébés. Tant que la touche est enfoncée, l'eau chaude est distribuée à 40°C.

HINWEIS

Remarque

- ▶ Ne versez pas de lait dans l'appareil.

⚠ WARNUNG

Attention

- ▶ Évitez le risque de brûlures : Veuillez vérifier la température de l'aliment avant de le servir à votre bébé. Ceci peut facilement être fait sur le dos de votre main.

7. Dans le cas où vous souhaitez obtenir plus d'eau, répétez les étapes énumérées ci-dessus.

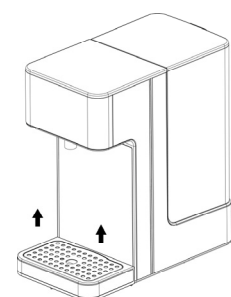
HINWEIS

Remarque

- ▶ Si vous débitez une faible quantité d'eau, la température désirée peut varier. Préchauffez le récipient.
- ▶ Des résidus de calcaire peuvent se former malgré le filtre à eau si l'appareil reste longtemps inutilisé. Dans ce cas, nettoyez l'appareil en faisant chauffer 100 ml d'eau à 100 °C.
- ▶ L'appareil dispose d'une fonction de mise en mémoire lorsque la fiche est encore branchée sur la prise électrique. Les réglages qui ont été définis en dernier seront enregistrés. Ils seront supprimés dès lors que la fiche sera débranchée de la prise électrique.
- ▶ La température quotidienne changement ambiante affecte la quantité d'eau. Cela peut être à + - 15 % varier.

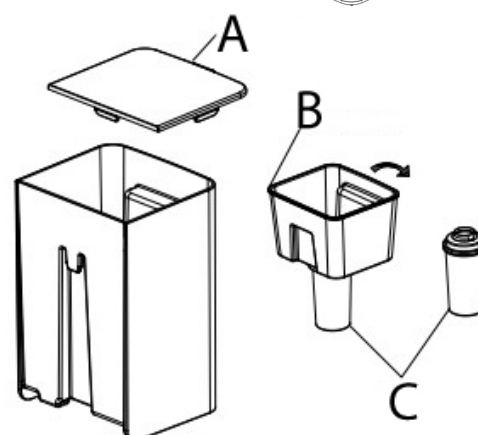
23.2.1 Retirer l'eau du bac de récupération

1. Lorsque le bac de récupération est plein, maintenez fermement l'appareil avec une main, et le bac de récupération avec l'autre main.
2. Soulevez-le légèrement pour le retirer.
3. Retirez l'eau du bac de récupération et remplacez-le ensuite sur l'appareil. Veillez à ce que le bac de récupération ait été correctement inséré.



23.2.2 Remplacement du filtre

1. Ouvrez le couvercle du réservoir d'eau (A) et retirez le récipient de filtre (B) avec l'ancien filtre à eau. (C).
2. Faire tremper le nouveau filtre 10 min dans l'eau verticalement.
3. Rincez le nouveau filtre minutieusement sous l'eau courante
4. Retirez l'ancien filtre à eau et le remplacer par un nouveau filtre à eau (voir fig.). Pour ce faire, sortez le réservoir du filtre, insérez le nouveau filtre à eau neuf et tirez-le de bas en haut.



23.2.3 Code d'erreur Lo Lack of water

Quand l'appareil s'arrête, un signal sonore retentit et l'écran affiche le code d'erreur **Lo Lack of water** qui signifie qu'il y a trop peu d'eau ou pas d'eau du tout dans le réservoir à eau. Mettez alors directement suffisamment d'eau dans le réservoir à eau.

23.2.1 Étalonnage

Si vous voulez optimiser la température ou la quantité d'eau produite, vous pouvez étalonner l'appareil. Remplir le réservoir jusqu'au au marquage maximum.

Placez un récipient sous la sortie qui peut contenir tout le contenu du réservoir.



Appuyez et maintenez enfoncé **Temp.** pendant 3 secondes jusqu'à ce que l'affichage indique "CAL". Lorsque le volume "000" est affiché, appuyez sur **Start/Stop** pour confirmer. L'appareil effectue l'étalonnage et émet un bip lorsque le processus est terminé.

24 Nettoyage et entretien

Ce chapitre est consacré à des indications importantes sur le nettoyage et l'entretien de l'appareil. Pour éviter la dégradation de l'appareil par un nettoyage incorrect et pour son bon fonctionnement veuillez observer les conseils ci-dessous.

24.1 Consignes de sécurité

▲VORSICHT Prudence

Veuillez respecter les consignes de sécurité suivantes avant de nettoyer l'appareil:

- ▶ Débranchez l'appareil de la prise murale avant de le nettoyer ou si vous ne l'utilisez pas.
- ▶ Ne plongez pas l'appareil ou le câble ou la prise dans l'eau ou dans un autre liquide et ne mettez pas au lave-vaisselle.
- ▶ N'utilisez pas de brosse métallique ou autres objets tranchants abrasifs pour le nettoyage.

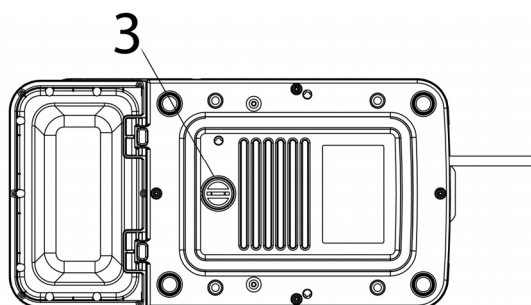
24.2 Nettoyage

Essuyez l'appareil avec un chiffon humide.

Bouchon

Le bouchon d'eau sale empêche l'eau de s'écouler de l'appareil.

Vous pouvez dévisser le bouchon (3) à l'aide d'un tournevis pour permettre à l'eau sale de s'écouler. Remettez ensuite le bouchon dans l'ouverture et resserrez-le pour fermer le drain de manière étanche.



HINWEIS Remarque

- ▶ Si vous devez envoyer l'appareil au service après-vente, faire sortir d'abord l'eau de l'appareil.

24.2.1 Fonction de nettoyage et de détartrage

Si "Descale" clignote à l'écran, l'appareil doit être détartré, procédez comme suit :

Installez l'appareil sans bac de collecte et sans filtre à eau.

Remplissez le réservoir d'eau jusqu'au marquage maximum. Ajouter du vinaigre.

Placez un récipient sous la sortie qui peut contenir tout le contenu du réservoir.



Clean appuyer. L'afficheur indique "50" comme température. Vous pouvez basculer entre 50, 80 et 100°C. Nous recommandons une température de 80°C. Démarrer le processus avec **Start/Stop**. L'appareil distribue l'intégralité du contenu du réservoir et est nettoyé et détartré. Puis vidanger l'eau.

Temp.

Rincez le réservoir d'eau à l'eau claire après le détartrage.

24.3 Stockage

Dans le cas où l'appareil n'est pas utilisé fréquemment, débranchez la prise électrique, nettoyez-le et remettez-le dans son emballage d'origine pour éviter que les composants électriques ne soient mouillés ou endommagés.

25 Elimination des appareils usés

Les appareils électriques et électroniques contiennent de nombreux matériaux recyclables. Mais ils contiennent également des produits nocifs qui sont indispensables au fonctionnement et à la sécurité.



Ces derniers peuvent être nocifs pour les personnes ou pour l'environnement en cas d'élimination dans les ordures ménagères ou de traitement incorrect. Ne jamais jeter les anciens appareils avec les ordures ménagères.

HINWEIS

Remarque

- ▶ Portez les vieux appareils électriques et électroniques dans les points de collecte et de recyclage près de chez vous. Le cas échéant informez-vous auprès de la mairie, des services des ordures ou de votre concessionnaire.
- ▶ Assurez-vous que votre ancien appareil reste hors de portée des enfants jusqu'à son transport définitif.

26 Garantie

Sur ce produit nous accordons une garantie de 24 mois à partir de la date d'achat pour les manques et les défauts de fabrication ou de matériaux.

Vous conserver entièrement vos droits de garantie légale accordés par le §439 et suivants BGB-E. La garantie ne concerne pas les dégâts causés par une utilisation ou une manipulation non conforme, ainsi que les défauts qui n'influencent que faiblement le fonctionnement ou la valeur de l'appareil.

D'autre part ne sont pas garantis également les pièces d'usure, les dommages de transport dans la mesure où ils ne sont pas sous notre responsabilité, ainsi que les dommages occasionnés par des réparations qui n'ont pas été effectuées par nos soins.

La construction et la puissance de cet appareil sont conçues pour un usage ménager privé. Un éventuel usage commercial reste couvert par la garantie dans la mesure où cette utilisation ne dépasse pas le cadre des contraintes d'un usage privé. L'appareil n'est pas prévu pour un usage commercial plus intensif.

En cas de recours en garantie justifié nous déciderons de réparer l'appareil ou de le remplacer par un appareil sans défaut.

Les manques doivent être signalés dans un délai de 14 jours après livraison.

Tout autre recours est sans objet.

Pour tout recours en garantie nous vous prions d'entrer en contact avec nos services avant de nous retourner l'appareil (toujours avec le bon d'achat!).

27 Caractéristiques techniques

Appareil	Bouilloire électrique HW 600
N°. d'article	1868
Données de raccordement	220 V - 240 V; 50 / 60 Hz
Puissance consommée	2200 W - 2600 W
Volume	2,7 L (avec filtre d'eau)
Dimensions	150 x 300 x 220 mm
Poids net	2,6 kg

Istruzione d'uso

Bollitore elettrico istantaneo

HW 600



Numero dell'articolo: 1868

28 Istruzione d'uso

28.1 In generale

Legga le informazioni qui contenute, affinché acquisti rapidamente familiarità con il suo apparecchio e affinché possa utilizzare appieno le sue funzioni. Il bollitore le renderà un buon servizio per molti anni, se lo tratterà e lo curerà in modo adeguato. Ci auguriamo che il suo utilizzo Le procuri molta gioia.

28.2 Informazioni su queste istruzioni d'uso

Queste istruzioni d'uso sono una componente del bollitore (di seguito chiamato l'apparecchio) e Le fornirà importanti indicazioni per la messa in funzione, la sicurezza, un utilizzo conforme alle disposizioni e per la cura dell'apparecchio. Le istruzioni d'uso devono trovarsi sempre nelle vicinanze dell'apparecchio. Dovranno essere lette ed utilizzate da qualsiasi persona, incaricata con la:

- messa in funzione,
- l'utilizzo,
- l'eliminazione di malfunzionamenti e/o
- la pulizia dell'apparecchio.

Conservi queste istruzioni d'uso e le passi insieme all'apparecchio al successivo proprietario.

28.3 Indicazioni d'avvertenza

Nelle presenti istruzioni d'uso vengono utilizzate le seguenti indicazioni d'avvertenza:

▲GEFAHR

Pericolo

Un'indicazione d'avvertimento di questo livello di pericolo contrassegna una situazione di pericolo imminente. Se tale situazione pericolosa non viene evitata, le conseguenze saranno la morte o gravi lesioni.

- ▶ Osservare le indicazioni in queste avvertenze, per evitare il pericolo di morte o gravi lesioni di persone.

▲WARNUNG

Avviso

Un'indicazione d'avvertimento di questo livello di pericolo contrassegna una situazione di pericolo potenziale. Se tale situazione pericolosa non viene evitata, le conseguenze potranno essere la morte o gravi lesioni.

- ▶ Osservare le indicazioni in queste avvertenze, per evitare il lesioni di persone.

▲VORSICHT

Attenzione

Un'indicazione d'avvertimento di questo livello di pericolo contrassegna una situazione di pericolo potenziale.

Se tale situazione pericolosa non viene evitata, le conseguenze potranno essere lesioni leggere o di media entità.

- ▶ Osservare le indicazioni in queste avvertenze, per evitare il lesioni di persone.

HINWEIS

Indicazione

Un indicazione contrassegna inoltre delle informazioni, che facilitano l'utilizzo della macchina.

28.4 Limitazione della responsabilità

Tutte le informazioni tecniche, tutti i dati e le indicazioni per l'installazione, il funzionamento e la cura, contenute in queste istruzioni d'uso, corrispondono all'ultimo stato dell'arte al momento della messa in stampa e sono forniti in considerazione delle nostre attuali esperienze e conoscenze, secondo scienza e coscienza. Dalle indicazioni, le figure e le descrizioni in queste istruzioni d'uso non possono derivare pretese di nessun tipo.

Il produttore non assume alcuna responsabilità per danni dovuti:

- Alla mancata osservanza delle istruzioni d'uso
- All'utilizzo non conforme alle disposizioni
- A riparazioni inadeguate
- A modifiche tecniche, modifiche dell'apparecchio
- All'utilizzo di pezzi di ricambio non autorizzati

Non è consigliabile apportare modifiche dell'apparecchio, le quali non sono coperte da garanzia. Le traduzioni avvengono secondo scienza e coscienza. Non assumiamo alcuna responsabilità per errori nella traduzione, nemmeno in quei casi in cui la traduzione è stata effettuata da noi o su nostro incarico. Soltanto il testo originale in tedesco sarà vincolante.

28.5 Tutela dei diritti d'autore

Questo documento è coperto dalla tutela per i diritti d'autore.

La Braukmann GmbH si riserva tutti i diritti, anche quelli della riproduzione fotomeccanica, della riproduzione e diffusione mediante particolari procedure (per esempio mediante l'elaborazione dati, supporto dati e reti di dati) anche parziale.

Ci si riserva il diritto di effettuare modifiche tecniche e nel contenuto.

29 Sicurezza

In questo capitolo riceverà importanti indicazioni sulla sicurezza nell'utilizzo dell'apparecchio. Questo apparecchio corrisponde alle disposizioni di sicurezza prescritte. Un utilizzo inadeguato può però provocare danni a persone e cose.

29.1 Utilizzo conforme alle disposizioni

Questo apparecchio (filtro d'acqua compreso) è previsto solo per l'utilizzo in un ambiente domestico, al chiuso bollire d'acqua potabile. Questo apparecchio è destinato per l'uso domestico e in simili applicazioni, come ad esempio: • nelle cucine per impiegati in negozi, uffici e altre aree commerciali;

- nelle proprietà agricole;
- nelle pensioni bed and breakfast,
- dai clienti in alberghi, motel e altri stabilimenti residenziali.

Un altro utilizzo o un utilizzo che vada oltre a ciò è da considerarsi inadeguato.

▲WARNING

Avviso

Pericolo per un utilizzo non conforme alle disposizioni!

Dall'apparecchio possono derivare pericoli, nel caso di un utilizzo non conforme alle disposizioni e/o nel caso di un utilizzo differente.

- ▶ Utilizzare l'apparecchio esclusivamente in conformità alle disposizioni.

▲WARNING Avviso

- ▶ Rispettare le procedure descritte in queste istruzioni d'uso.

Pretese di qualsiasi genere, per danni dovuti ad un utilizzo non conforme alle disposizioni, sono escluse. L'utilizzo avviene a rischio esclusivo dell'operatore.

29.2Indicazioni generali di sicurezza

HINWEIS Indicazione

Osservi le seguenti indicazioni di sicurezza per un utilizzo sicuro dell'apparecchio:

- ▶ Leggere attentamente tutte le istruzioni.
- ▶ Questo apparecchio può essere utilizzato da bambini di età pari o superiore a 8 anni, se sono sorvegliati o istruiti sull'uso sicuro dell'apparecchio e hanno compreso i rischi che ne derivano. Non fare giocare i bambini con l'apparecchio.
- ▶ La pulizia e la manutenzione utente non devono essere eseguite da bambini, eccetto questi hanno l'età di 8 anni o maggiore e che vengano sorvegliati.
- ▶ Tenere lontano dai bambini di età inferiore a 8 anni l'apparecchio e il suo cavo di alimentazione.
- ▶ L'apparecchio può essere utilizzato da persone con ridotte capacità fisiche, sensoriali o mentali o mancanza di esperienza e/o conoscenza se sono sorvegliate o istruite sull'uso sicuro dell'apparecchiatura e hanno compreso i rischi che ne derivano.
- ▶ Togliere la spina di alimentazione dalla presa di corrente quando l'apparecchio non è in uso e prima della pulizia.
- ▶ L'uso di parti ed accessori non raccomandati dal produttore può provocare lesioni.
- ▶ Una riparazione dell'apparecchio dovrà essere effettuata soltanto da un servizio Clienti autorizzato dal produttore, altrimenti decade ogni diritto di garanzia per danni che ne conseguono. Con riparazioni inadeguate possono verificarsi pericoli per l'utilizzatore.

- ▶ Componenti difettosi dovranno essere sostituiti soltanto da pezzi di ricambio originali. Solo con questi pezzi vi è la garanzia, che i requisiti di sicurezza siano soddisfatti.
- ▶ Non utilizzare all'aperto.
- ▶ Non lasciare sospeso il cavo sopra superfici calde e il bordo del tavolo.
- ▶ Non utilizzare l'apparecchio sopra o in prossimità di un bruciatore a gas o elettrico caldo o in un forno preriscaldato.
- ▶ Manipolare con cautela il dispositivo. Non collocarlo sul bordo di un tavolo o di un bancone. Una caduta potrebbe danneggiare l'unità.
- ▶ Utilizzare l'apparecchio solo per l'uso previsto.
- ▶ **CONSERVARE QUESTE ISTRUZIONI.**

29.3 Pericolo a bruciatura

L'acqua riscaldata/bollita in questo apparecchio e l'apparecchio stesso possono scottare. Osservi le seguenti indicazioni di sicurezza, per non scottare se stessi o altri:

- ▶ Durante la bollitura dell'acqua, l'apparecchio si riscalda molto.
- ▶ Non toccare le superfici scottanti nonché lo scarico acqua quando l'apparecchio è in funzione. Pericolo di ustioni!
- ▶ Aprire il coperchio del serbatoio dell'acqua lentamente, per impedire ustioni dal vapore che fuoriesce.
- ▶ Controllare sempre la temperatura dell'acqua, prima di berla.
- ▶ Fare attenzione al vapore d'acqua scottante che si crea durante la bollitura. Sussiste il pericolo di ustione!
- ▶ Evitare il pericolo di ustioni: Prima di dare il cibo al vostro neonato, verificarne la temperatura. Testare il cibo semplicemente sopra il dorso della vostra mano.

29.4 Pericolo dovuto a corrente elettrica

▲GEFAHR Pericolo

Pericolo di vita dovuto a corrente elettrica!

In caso di contatto con cavi o componenti sotto tensione, sussiste pericolo di vita. Di seguito osservi le indicazioni di sicurezza per evitare il pericolo dovuto alla corrente elettrica:

- ▶ Non immerga mai l'involucro (che contiene il motore), il cavo e/o l'adattatore nell'acqua al fine di evitare una scossa elettrica.
- ▶ Non mettere in funzione l'apparecchio quando il cavo elettrico o la spina sono danneggiati, se non funziona correttamente oppure è stato fatto cadere o è danneggiato. Nel caso il cavo elettrico o la spina sono stati danneggiati, questi vanno sostituiti solo dal fabbricante oppure dal suo incaricato al Servizio, per evitare pericoli.
- ▶ Non aprire in nessun caso la scatola dell'apparecchio. Se si toccano connessioni sotto tensione e se viene modificata la struttura elettrica e meccanica, sussiste il pericolo di scossa elettrica. Inoltre possono verificarsi malfunzionamenti dell'apparecchio.

30 Messa in funzione

In questo capitolo riceverà indicazioni importanti sulla messa in funzione dell'apparecchio. Osservi le indicazioni per evitare pericoli e danni.

30.1 Indicazioni di sicurezza

▲WARNUNG Avviso

- ▶ Materiali d'imballaggio non dovranno essere utilizzati come giocattoli. Sussiste il pericolo di soffocamento.

30.2 Insieme della fornitura ed ispezione trasporto

Il bollitore viene fornito standard con le seguenti componenti:

- Bollitore elettrico istantaneo
- Istruzioni d'uso
- Filtro d'acqua

HINWEIS Indicazione

- ▶ Controlli che la fornitura sia completa e non presenti danni visibili.
- ▶ Segnali immediatamente al spedizioniere, all'assicurazione e al fornitore una fornitura incompleta o danni dovuti ad un imballaggio insufficiente o al trasporto.

30.3 Disimballaggio

Per il disimballaggio dell'apparecchio, proceda come segue:
Estragga l'apparecchio dal cartone e tolga il materiale d'imballaggio.



30.4 Smaltimento dell'involucro

L'involucro protegge l'apparecchio da danni dovuti al trasporto. I materiali per l'imballaggio sono stati selezionati in considerazione dell'ambiente e della tecnica di smaltimento e sono quindi riciclabili. Ricondurre l'imballaggio nel circuito materiali permette di risparmiare sulle materie prime e riduce la produzione di rifiuti. Smaltisca i materiali per l'imballaggio, che non sono più necessari, nei punti di raccolta presso le "aree ecologiche" per il sistema di riciclo.

HINWEIS

Indicazione

- Conservi, se possibile, l'imballaggio originale durante il periodo di garanzia, per poter reimballare adeguatamente l'apparecchio, in caso di necessità.

30.5 Requisiti del luogo di posizionamento

Per un funzionamento sicuro privo di errori dell'apparecchio, il punto di posizionamento dovrà soddisfare i seguenti presupposti:

- L'apparecchio deve appoggiare su un supporto resistente, piatto e piano con una portata sufficiente per l'apparecchio.
- Appoggiare l'apparecchio solo su una superficie resistente all'acqua.
- Non utilizzare l'apparecchio all'aperto.
- L'apparecchio non è previsto per il montaggio in una parete o in un armadio a muro.
- Non posizioni l'apparecchio nelle vicinanze di gas bollente o di un forno caldo.
- Scelga il luogo di posizionamento in modo tale, che i bambini non possano raggiungere le superfici calde dell'apparecchio.
- L'apparecchio non è previsto per il montaggio in una parete o in un armadio a muro.
- Non posizioni l'apparecchio in un ambiente caldo, bagnato o molto umido o nelle vicinanze di materiale infiammabile.
- La presa dovrà essere facilmente accessibile, in modo tale che il cavo elettrico possa essere facilmente estratto, in casi d'emergenza.
- Il montaggio di questo apparecchio in luoghi di posizionamento non stazionari (per esempio navi) dovrà essere effettuato esclusivamente da aziende/persone specializzate, se i presupposti per un utilizzo conforme alla sicurezza dell'apparecchio sono dati.

30.6 Connessione elettrica

Per un funzionamento sicuro e privo di errori dell'apparecchio, bisognerà considerare le seguenti indicazioni durante la connessione elettrica.

- Prima di connettere l'apparecchio, confronti i dati di connessione (tensione e frequenza) sulla targhetta di omologazione con quelli della rete elettrica. Questi dati dovranno corrispondere, affinché non si verifichino danni sull'apparecchio.
In caso di dubbi, chiedi il tuo tecnico elettricista specializzato.
- La connessione dell'apparecchio alla rete elettrica dovrà avvenire al con una prolunga lunga al massimo 3 metri, srotolata con una sezione di 1,5 mm². L'utilizzo di prese multiple o di ciabatte è vietato a causa del pericolo d'incendio collegato all'uso di queste.

- Ci si assicuri che il cavo elettrico non sia danneggiato e che non venga posato sotto il Slow Juicer o sopra superfici calde o dai bordi taglienti.
- La spina dovrà essere assicurata mediante un interruttore di protezione 16°.
- La sicurezza elettrica dell'apparecchio viene garantita solo se ci si connette ad un conduttore di terra installato in conformità alle disposizioni. In caso di dubbio, faccia controllare l'installazione di casa mediante un tecnico elettricista specializzato. Il produttore non può essere considerato responsabile per danni, provocati da una condotta di terra mancante o interrotta.

30.7 Protezione surriscaldamento & reset

L'apparecchio è dotato di una protezione surriscaldamento.

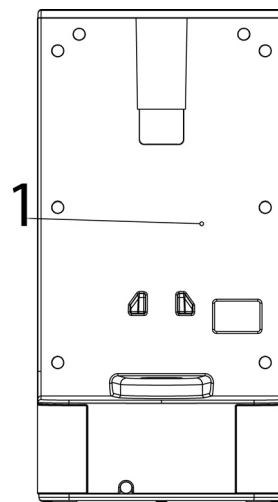
Quando la temperatura dell'apparecchio supera il limite critico,



l'apparecchio disattiva l'ulteriore alimentazione elettrica per motivi di sicurezza. L'unità può essere riattivato premendo il pulsante di reset (1). Staccare la spina di alimentazione prima di eseguire l'operazione di reset.

Se l'apparecchio dovesse erogare solo acqua, allora premere il tasto Reset.

Utilizzare la chiave di reset in dotazione per il tasto Reset.



31 Costruzione e funzione

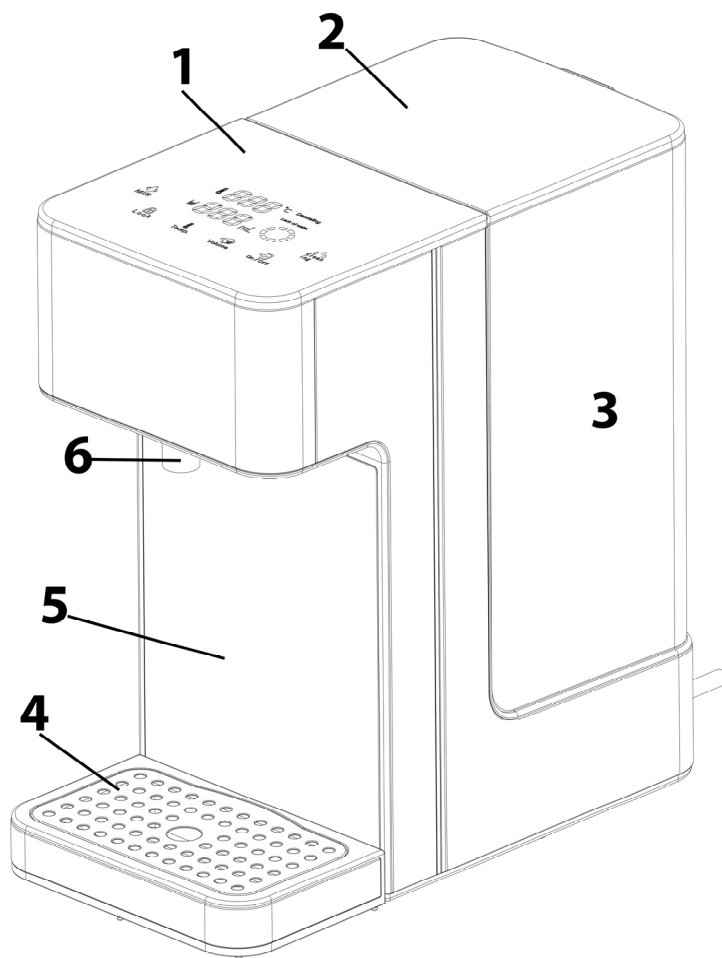
In questo capitolo riceverà indicazioni importanti sulla costruzione e sulla funzione dell'apparecchio.

31.1 Panoramica

▲WARNING Avviso

- ▶ Simbolo di pericolo: vapore bollente.
- ▶ Attenzione, dall'apparecchio potrebbe fuoriuscire vapore bollente. Prudenza, pericolo di ustioni!





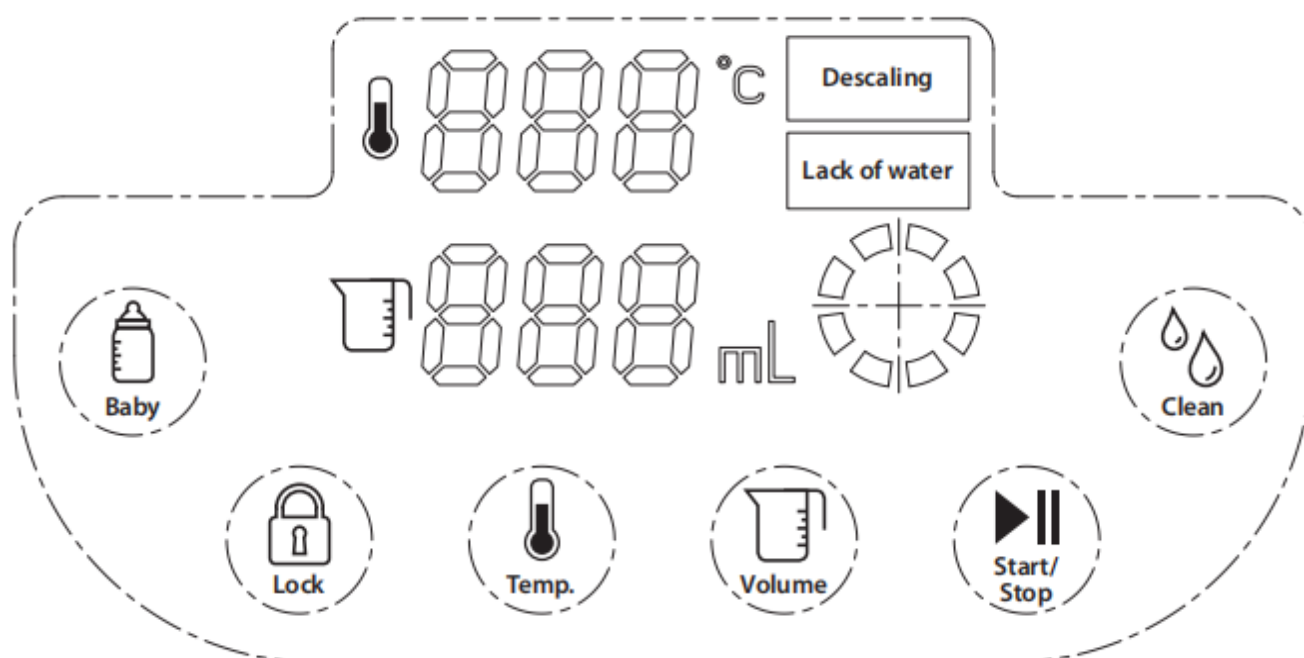
- 1 pannello comandi
- 2 coperchio del serbatoio d'acqua
- 3 serbatoio d'acqua
- 4 vaschetta di scolo
- 5 unità principale
- 6 scarico

HINWEIS

Indicazione

- Si prega di notare che l'acqua erogata (con tutte le impostazioni di temperatura) non venga prima bollita. Per questo motivo, soprattutto nella preparazione del cibo per neonati, si consiglia di far bollire l'acqua, di raffreddarla a temperatura ambiente e poi di riempirla nel serbatoio d'acqua dell'apparecchio.

31.2 Pannello comandi



Descaling: L'apparecchio deve essere decalcificato.

Lack of water: Rabboccare dell'acqua.



Baby : per l'erogazione di acqua calda a 40 °C che serve a preparare cibo per neonati. Viene erogato acqua calda di 40 °C finché il tasto viene premuto.

HINWEIS

Indicazione

► Non riempire latte nell'apparecchio.

⚠ WARNUNG

Avviso

► **Evitare il pericolo di ustioni: Prima di dare il cibo al vostro neonato, verificarne la temperatura. Testare il cibo semplicemente sopra il dorso della vostra mano.**



Lock

Premere il tasto per ca. 3-5 secondi per sbloccare il dispositivo. Dopo ca. 10-15 secondi di inattività il dispositivo si blocca automaticamente. Premere nuovamente il tasto per sbloccare il dispositivo.



Temp. Imposta la temperatura desiderata: 000 (temperatura dell'acqua normale), 40°C, 50°C, 60°C, 70°C, 80°C, 90°C, 100°C.



Volume Regola il volume di acqua: 100ml, 150ml, 200ml, 250ml, 300ml, 350ml, 400ml, 000 (flusso d'acqua continuo)



Start/
Stop

Start/Stop. Avvia e interrompe la funzione



Clean

Per l'impostazione del grado di durezza dell'acqua e l'avvio della funzione di pulizia e di decalcificazione.

31.3 Targhetta di omologazione

La targhetta di omologazione con i dati di connessione e di potenza, si trova sul lato posteriore dell'apparecchio.

32 Costruzione e funzione

In questo capitolo riceverà indicazioni importanti sull'utilizzo dell'apparecchio. Osservi le indicazioni per evitare pericoli e danni.

▲WARNING

Avviso

- ▶ Non lasci l'apparecchio incustodito durante il suo funzionamento, per poter agire rapidamente, in caso di pericoli.

32.1 Prima di usare l'apparecchio la prima volta

32.1.1 Preparazione del filtro d'acqua

1. Rimuovere qualsiasi imballaggio del filtro d'acqua. Residui basse particelle di carbonio nero potrebbero essere riportati nella confezione o del filtro. Questo è normale. Queste particelle sono innocui e sono sciacquati spegne durante l'uso.
2. Immergere il bordo del filtro d'acqua 10 min. in acqua.
3. Sciacquare il filtro d'acqua accurato sotto l'acqua corrente.
4. Il filtro è pronto per l'uso.

HINWEIS

Indicazione

- ▶ La durata del filtro è di circa 4-6 settimane in uso normale (circa 150 litri di filtri per l'acqua da totale).
- ▶ Conservare il filtro di ricambio in luogo fresco , lontano dalla luce solare e fonti di calore esterne.

32.1.2 Preparazione dell'apparecchio

1. Installare l'apparecchio senza vaschetta di scolo e senza filtro d'acqua.
2. Riempire il serbatoio fino alla marcatura del massimo.
3. Mettere un recipiente sotto lo scarico, il quale possa raccogliere l'intero contenuto del serbatoio.
4. Impostare l'apparecchio a una temperatura di 000 e lasciare erogare circa 300 ml di acqua.
5. Impostare l'apparecchio a una temperatura di 100 °C e lasciare erogare a flusso d'acqua continuo dell'acqua.

6. L'operazione è terminata, quando l'apparecchio visualizza **Lo Lack of water** (il serbatoio è vuoto).
7. Quindi l'apparecchio può essere allestito con il filtro e riempito con acqua fresca.
8. L'apparecchio è pronto all'uso.

32.1.3 Impostazione del grado di durezza dell'acqua



Tenere premuto il tasto **Clean**, il display visualizza per il volume «001» o «002». «001» è per acqua dolce. Ciò significa che, dopo l'erogazione di 60 litri di acqua, nel display si accende «Descale». «002» è per acqua dura. Ciò significa che, dopo l'erogazione di 25 litri di acqua,



nel display si accende «Descale». Con il **tasto volume** **Volume** è possibile cambiare tra «001» e «002»; confermare poi la selezione con **Start/Stop**.

32.2 Uso

1. Riempire il serbatoio con acqua (a tal fine potete rimuovere il serbatoio).
2. Collocare la propria tazza o altro sul vaschetta di scolo. Assicurarsi che la tazza si trovi sotto l'erogatore.

3. Per sbloccare l'apparecchio, premere per circa 3-5 secondi sul tasto



Lock



4. Premere **Temp.** per impostare la temperatura desiderata e premere **Volume** per regolare la quantità.
5. Premere **Start/Stop** per avviare il dispositivo. La quantità d'acqua impostata fuoriesce. Premere **Start/Stop** per fermare il flusso di acqua. La macchina si arresta immediatamente.



Volume



6. In alternativa: Tenere premuto il tasto **Baby** per l'erogazione di acqua calda a 40 °C che serve a preparare cibo per neonati. Viene erogato acqua calda di 40 °C finché il tasto viene premuto.

HINWEIS

Indicazione

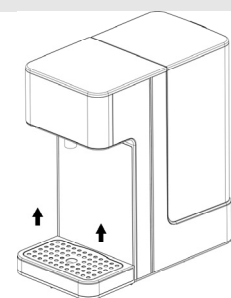
- Non riempire latte nell'apparecchio.

⚠️ WARNUNG

Avviso

- **Evitare il pericolo di ustioni: Prima di dare il cibo al vostro neonato, verificarne la temperatura. Testare il cibo semplicemente sopra il dorso della vostra mano.**
- 7. Se si desidera più acqua, ripetere i passaggi precedenti.

- ▶ Se lasciate erogare solo una piccola quantità di acqua, la temperatura desiderata può variare. Preriscaldare il recipiente.
- ▶ Nonostante vi sia il filtro d'acqua possono formarsi residui di calcare attraverso lunghe pause dove l'apparecchio non viene usato. In questo caso, lasciare sciacquare l'apparecchio con 100 ml a 100 °C.
- ▶ Il dispositivo dispone di una funzione di memoria quando la spina è ancora inserita. Le impostazioni dell'ultimo settaggio vengono conservate. Saranno cancellate non appena la spina viene tolta.
- ▶ La temperatura ambiente cambio giornaliero influisce sulla quantità di acqua. Questo può essere fino a + - 15 % variare .

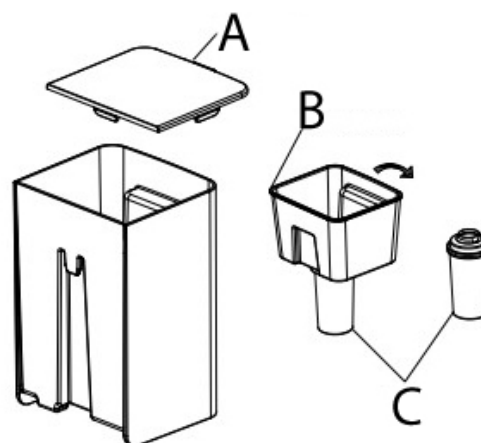


32.2.1 Rimuovere l'acqua dal vaschetta di scolo

1. Se il vaschetta di scolo è pieno tenere con una mano il bollitore e con l'altra la vaschetta di scolo.
2. Sollevarlo leggermente per estrarlo.
3. Rimuovere l'acqua dal vaschetta di scolo e quindi inserirlo nella macchina. Assicurarsi che la vaschetta di scolo sia inserito correttamente.

32.2.2 Sostituzione del filtro d'acqua

1. Aprire il coperchio del serbatoio dell'acqua (A) e rimuovere il contenitore filtro (B) con il vecchio filtro d'acqua (C).
2. Immergere il bordo del nuovo filtro 10 min. in acqua.
3. Sciacquare il nuovo filtro d'acqua accurato sotto l'acqua corrente.
4. Rimuovere il vecchio filtro e sostituirlo con un nuovo filtro d'acqua (vedi fig.). A tal fine. Estrarre il serbatoio del filtro, inserire un nuovo filtro d'acqua e tirarlo dal basso verso l'alto.



32.2.3 Codice di errore Lo Lack of water

Se l'unità si ferma, un segnale acustico e sul display il codice di errore **Lo Lack of water**, ciò significa che vi è troppo poco o senza acqua nel serbatoio. Allora compila in un rettilineo abbastanza acqua nel serbatoio.

32.2.1 Calibratura

L'apparecchio può essere calibrato, se desiderate ottimizzare la temperatura o la quantità dell'acqua erogata. Riempire il serbatoio fino alla marcatura del massimo.

Mettere un recipiente sotto lo scarico, il quale possa raccogliere l'intero contenuto del serbatoio.



Premere e tenere premuto il tasto **Temp.** per 3 secondi finché il display visualizza «CAL». Quando viene visualizzato il volume «000», confermare con **Start/Stop**. L'apparecchio esegue la calibratura ed emette un suono quando l'operazione è conclusa.

33 Pulizia e cura

In questo capitolo riceverà indicazioni importanti sulla pulizia e la cura dell'apparecchio. Osservi le indicazioni per evitare danni dovuti ad una erronea pulizia dell'apparecchio e per assicurare un funzionamento senza inconvenienti.

33.1 Avvertenze di sicurezza

▲VORSICHT Attenzione

Prima di iniziare la pulizia della macchina, osservare le avvertenze di sicurezza seguenti:

- ▶ Staccare la spina dell'apparecchio dalla presa elettrica, quando l'apparecchio non è in funzione e prima di eseguire la pulizia.
- ▶ Non immergere l'apparecchio, il cavo e la spina nell'acqua e in altri liquidi e non metterli nella lavastoviglie.
- ▶ Per pulire lo spremifrutta non utilizzi una spazzola di metallo e non usi neppure degli altri oggetti acuti e aggressivi.

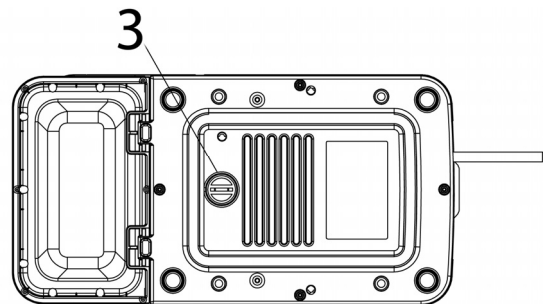
33.2 Pulizia

Strofinare e pulire l'apparecchio con un panno inumidito.

Tappo

Il tappo dell'acqua sporca impedisce all'acqua di fuoriuscire dall'apparecchio.

Il tappo (3) può essere svitato con un cacciavite affinché l'acqua sporca possa defluire. Quindi infilare di nuovo il tappo nell'apertura. Stringerlo di nuovo in modo possa chiudere e sigillare lo scarico.



HINWEIS Indicazione

- ▶ Nel caso sia necessario inviare l'apparecchio al servizio di assistenza clienti, scaricare dapprima l'acqua dal serbatoio.

33.2.1 Funzione di pulizia e decalcificazione

Se nel display lampeggia «Descale», l'apparecchio deve essere decalcificato; procedere come segue:

Installare l'apparecchio senza vaschetta di scolo e senza filtro d'acqua.

Riempire il serbatoio fino alla marcatura del massimo con acqua. Aggiungere un poco di aceto.

Mettere un recipiente sotto lo scarico, il quale possa raccogliere l'intero contenuto del serbatoio.



Premere il tasto **Clean**. Il display come temperatura visualizza «50». Con il tasto **Temp.** potete cambiare tra le temperature di 50, 80 e 100 °C. Consigliamo 80 °C. Avviare l'operazione con **Start/Stop**. L'apparecchio eroga il completo riempimento del serbatoio e viene pulito e decalcificato.

Infine versare via l'acqua. Dopo la decalcificazione, risciacquare serbatoio d'acqua con acqua fresca.

33.3 Stoccaggio

Se il dispositivo non viene utilizzato frequentemente rimuovere il tappo, pulirlo e rimmetterlo nella confezione originale per evitare che i componenti elettrici si bagnino o vengano danneggiati.

34 Smaltimento dell'apparecchio obsoleto

Apparecchi elettrici ed elettronici obsoleti contengono spesso ancora materiali preziosi. Essi contengono però anche sostanze nocive, che erano necessarie per il loro funzionamento e la loro sicurezza. Questi possono nuocere alla salute umana o all'ambiente se vengono gettati tra i rifiuti non riciclabili o in caso di un trattamento errato. Per questo eviti assolutamente di gettare il suo apparecchio obsoleto nella spazzatura non riciclabile.



HINWEIS

Indicazione

- ▶ Si serva dell'area ecologica realizzata nel suo comune di residenza, per la consegna ed il riciclo di apparecchi elettrici o elettronici obsoleti. Si informi eventualmente presso il Suo comune, il Suo servizio di nettezza urbana o presso il suo rivenditore.
- ▶ Si assicuri, che il suo apparecchio obsoleto venga stoccato a prova di bambini, fino al momento della sua rimozione.

35 Garanzia

A partire dalla data di vendita assumiamo per questo prodotto una garanzia di 24 mesi per difetti, riconducibili ad errori di fabbricazione o nelle materie prime.

Ciò non ha alcuna influenza sulle sue pretese di garanzia di legge in conformità al §439 e seguenti del BGB-E. Non contenute nella garanzia sono i danni, che si sono verificati a causa di un trattamento o un impiego inadeguato, così come i danni, che compromettono solo lievemente il funzionamento o il valore dell'apparecchio. Inoltre si escludono dalle pretese di garanzia pezzi d'usura, danni dovuti al trasporto, fin tanto questi non siano imputabili alla nostra responsabilità, così come danni, che sono riconducibili a riparazioni non eseguiti da noi. Questo apparecchio è stato realizzato per un utilizzo in ambito privato (impiego domestico) ed è stato realizzato con una potenza adeguata.

Un eventuale utilizzo di tipo commerciale è assoggettabile alla garanzia, solo fintanto il suo utilizzo possa essere confrontato con quello in ambito privato. Non è previsto per un uso che vada oltre questo tipo di utilizzo commerciale. In caso di reclami giustificati, saremo liberi di scegliere se riparare l'apparecchio o se è il caso di sostituirlo con uno privo di malfunzionamenti. Malfunzionamenti aperti dovranno essere comunicati entro 14 giorni dalla fornitura. Altre pretese sono escluse.

Per far valere una pretesa di garanzia, La preghiamo di mettersi in contatto con noi, prima di reinviarci l'apparecchio (sempre con scontrino d'acquisto!).

36 Dati tecnici

Apparecchio	Bollitore elettrico istantaneo HW 600
N. articolo	1868
Dati connessione	220 V - 240 V; 50 / 60 Hz
Potenza assorbita	2200 W - 2600 W
Volume	2,7 L (con filtro d'acqua)
Misure esterne (L/H/P)	150 x 300 x 220 mm
Peso netto	2,6 kg

Manual del usuario

Dispensador instantáneo de agua hervida

HW 600



Ref. 1868

37 Manual del usuario

37.1 Generalidades

Lea atentamente la información contenida en este manual para familiarizarse rápidamente con el aparato y poder utilizar sus funciones en toda su capacidad.

Su tostador le servirá durante muchos años si lo trata y conserva adecuadamente. Le deseamos una gran satisfacción durante el uso.

37.2 Información acerca de este manual

El manual de instrucciones forma parte integrante del aparato y le proporciona instrucciones importantes para la puesta en marcha, la seguridad, el uso previsto y la conservación del aparato. El manual del usuario debe guardarse siempre a mano, cerca del aparato. Debe ser leído y utilizado por la persona encargada de:

- la puesta en marcha, • operación, • resolución de fallos y/o • limpieza del aparato. Guarde este manual de instrucciones en un lugar seguro y facilítelo a las terceras personas que vayan a utilizarlo en el futuro.

37.3 Advertencias

En el presente manual se utilizan las siguientes advertencias:

▲GEFAHR

Peligro

Una advertencia de este nivel de peligro designa una situación peligrosa.

Si la situación peligrosa no se evita, puede causar la muerte o lesiones graves.

- ▶ Siga las instrucciones que indica esta advertencia para evitar el peligro de muerte o de lesiones graves a personas.

▲WARNING

Advertencia

Una advertencia de este nivel de peligro designa una posible situación peligrosa.

Si la situación de peligro no se evita, puede conducir a lesiones graves.

- ▶ Siga las instrucciones que indica esta advertencia para evitar lesiones a personas.

▲VORSICHT

Precaución

Una advertencia de este nivel de peligro designa una posible situación peligrosa.

Si la situación de peligro no se evita, puede conducir a lesiones de gravedad moderada a leve.

- ▶ Siga las instrucciones que indica esta advertencia para evitar lesiones a personas.

HINWEIS

Nota

Esta indicación designa información adicional que facilitará el manejo de la máquina.

37.4 Limitación de responsabilidad

La información técnica contenida, datos e indicaciones contenidos en el presente manual para la instalación, operación y conservación se corresponden con los últimos avances técnicos en el momento de la impresión y se publican teniendo en cuenta nuestra experiencia y conocimientos hasta ese momento. Por este motivo no nos hacemos responsables de las indicaciones, ilustraciones o descripciones contenidas en el presente manual del usuario. El fabricante no se hace responsable de los daños causados por:

- desobedecimiento de las instrucciones
- reparaciones indebidas
- uso de piezas de repuesto no autorizadas
- uso indebido
- modificaciones técnicas, modificaciones del aparato

No se recomienda realizar modificaciones en el aparato y no están cubiertas por la garantía. Las traducciones se realizan a nuestro buen saber y entender. No nos hacemos responsables de ningún error de traducción, incluso si la traducción hubiera sido realizada por nosotros o por orden nuestra. Por tanto, sólo el texto original en alemán tendrá carácter vinculante.

37.5 Derechos de autor (copyright)

Esta documentación está protegida por los derechos de autor.

Braukmann GmbH se reserva todos los derechos, incluida la reproducción fotomecánica, la publicación y distribución mediante procedimientos especiales (p.ej. procesamiento de datos, soporte de datos y redes de datos), ya sea en su totalidad o en parte.

Válido salvo errores de contenido y modificaciones técnicas

38 Seguridad

En este capítulo obtendrá importantes instrucciones de seguridad sobre la manipulación del aparato. Este aparato cumple la normativa de seguridad vigente. No obstante, el uso indebido puede causar lesiones a personas y daños materiales.

38.1 Uso previsto

Este aparato (incluye filtro de agua) está previsto únicamente para el uso doméstico para cocinar el agua potable. Este aparato ha sido diseñado para su uso doméstico o para usos similares, como por ejemplo, en cocinas para empleados de tiendas, oficinas u otros ámbitos comerciales, en explotaciones agrícolas, por clientes de hoteles, moteles u otras instalaciones residenciales, en pensiones con desayuno.

Cualquier otro uso no se adecúa a su uso original.

Cualquier otro uso distinto al aquí previsto se considera un uso indebido del aparato.

▲WARNING Advertencia

Peligro ante el uso no conforme a lo previsto.

El uso indebido del aparato o cualquier uso distinto al uso previsto puede entrañar peligro.

- ▶ Utilice el aparato exclusivamente para su uso previsto
- ▶ Los procedimientos descritos en el manual de instrucciones deben obedecerse.

Queda excluida cualquier reclamación de garantía debido a daños derivados del uso no conforme a lo previsto. La responsabilidad recae exclusivamente en el usuario.

38.2 Instrucciones generales de seguridad

HINWEIS

Nota

Para una manipulación segura del aparato, observe las siguientes instrucciones generales de seguridad:

- ▶ Lea todas las instrucciones cuidadosamente.
- ▶ Este aparato puede ser utilizado por niños de a partir de 8 años si estos reciben la supervisión correspondiente o reciben instrucciones sobre el uso seguro del aparato y los peligros resultantes de ello.
- ▶ La limpieza y mantenimiento del usuario no deben ser realizados por niños, a menos que estos tengan 8 o más años de edad y lleven a cabo dicho uso bajo supervisión de un adulto. Los niños no deben jugar con el aparato.
- ▶ El aparato y su cable de alimentación deben mantenerse fuera del alcance de los niños menores de 8 años.
- ▶ El aparato puede utilizarse por personas con merma en sus capacidades físicas, sensoriales o mentales o falta de experiencia o conocimientos si lo hacen bajo supervisión o se les instruye previamente del uso seguro del aparato y comprenden los peligros resultantes.
- ▶ La reparación del aparato sólo debe ser realizada por el servicio técnico autorizado por el fabricante. De lo contrario, la garantía quedará anulada en caso de sufrir daños. Las reparaciones incorrectas pueden causar riesgos significativos para el usuario.
- ▶ Los componentes defectuosos solo deben ser sustituidos por piezas de repuesto originales. Sólo en este tipo de componentes se asegura el cumplimiento de los requisitos de seguridad.
- ▶ Tire del enchufe de alimentación de la toma de corriente cuando la unidad no esté en uso y antes de limpiarla.

- ▶ El uso de piezas y accesorios no recomendados por el fabricante puede causar lesiones.
- ▶ No utilizar al aire libre.
- ▶ No permita que el cable cuelgue sobre superficies calientes y del borde de una mesa.
- ▶ No utilizar en o cerca de una hornilla de gas o eléctrica o en un horno caliente.
- ▶ Tenga cuidado al utilizar el aparato. No lo sitúe en el borde de una mesa o encimera para evitar una posible caída. Esto dañaría el aparato.
- ▶ Utilice el equipo únicamente para el uso previsto.
- ▶ **GUARDE ESTAS INSTRUCCIONES.**

38.3 Peligro de quemaduras

⚠ WARNUNG

Advertencia

El agua calentada en este aparato y el propio aparato pueden calentarse mucho. Tenga en cuenta las siguientes advertencias de seguridad para evitar quemaduras a usted o a personas a su alrededor:

- ▶ El aparato se calienta cuando se hierve agua.
- ▶ No toque la superficie caliente ni la salida de agua mientras el aparato está en funcionamiento. ¡Peligro de escaldamiento!
- ▶ Abra lentamente la tapa del depósito de agua para evitar escaldarse por el vapor que sale.
- ▶ Compruebe siempre la temperatura del agua antes de beberla.
- ▶ Preste atención al vapor de agua caliente que se forma durante el proceso de hervido. Peligro de quemaduras!
- ▶ Evite el peligro de sufrir quemaduras. Compruebe la temperatura del alimento antes de dárselo al bebé. Esto puede comprobarse fácilmente con la mano.

38.4 Peligro de electrocución

⚠GEFAHR

Peligro

Peligro de muerte por electrocución

El contacto con cables o componentes energizados implica peligro de muerte. Tener en cuenta las precauciones indicadas, a fin de evitar peligro de electrocución:

- ▶ La carcasa (contiene el motor), el cable y/o el enchufe jamás deberán entrar en contacto con el agua para evitar electrocuciones.
- ▶ El aparato no puede utilizarse si el cable de alimentación o el enchufe presentan daños, si no funciona correctamente o se ha caído y sufrido daños. Si el cable de alimentación o el enchufe resultan dañados, éstos deben ser sustituidos por el fabricante o su distribuidor, con el fin de evitar daños.
- ▶ Nunca abra la carcasa del aparato. Si toca cualquier conexión energizada y cambia la disposición del cableado eléctrico o el diseño mecánico existe peligro de electrocución. Además, pueden producirse fallos de funcionamiento en el aparato.

39 Puesta en marcha

Este capítulo incluye algunos consejos importantes acerca de la puesta en marcha del aparato. Observe dichos consejos para evitar peligros y daños.

39.1 Instrucciones de seguridad

⚠WARNUNG

Advertencia

- ▶ Los materiales de embalaje no deben utilizarse como juguetes. Peligro de asfixia.

39.2 Ámbito de suministro e inspección de transporte

El hervidor de agua incluye los siguientes componentes de fábrica:

- Dispensador instantáneo de agua hervida
- Manual del usuario
- Filtro de agua

HINWEIS

Nota

- ▶ Verifique la integridad del suministro y revíselo para detectar daños visibles.
- ▶ Si detectara cualquier falta o daños en el suministro debidos a un embalaje defectuoso o al transporte debe informar de inmediato al transportista, a la aseguradora y al proveedor.

39.3 Desembalaje

Para desembalar el aparato, sáquelo de la caja y retire el material de embalaje.

39.4 Eliminación del embalaje



El embalaje protege al aparato frente a daños ocasionados por el transporte. Los materiales de embalaje han sido seleccionados con una filosofía respetuosa con el medio ambiente e idónea a efectos de una correcta eliminación y, por tanto, son reciclables. La devolución del embalaje al ciclo de material ahorra materia prima y reduce la generación de residuos. Por tanto, deposite los materiales de embalaje que no necesite en los puntos de recogida "punto verde".

HINWEIS

Nota

- ▶ Si fuera posible, conserve el embalaje original durante el periodo de garantía para poder embalar el aparato adecuadamente en caso de que requiera hacer uso de la garantía.

39.5 Requisitos que debe reunir el lugar de montaje

Para garantizar el funcionamiento seguro y correcto del aparato, el lugar de colocación debe cumplir los siguientes requisitos:

- El aparato debe colocarse sobre una superficie sólida, plana, horizontal con suficiente capacidad portante para el aparato.
- Coloque el aparato sobre una superficie impermeable.
- No utilice el aparato en exteriores.
- El aparato no es apto para su encastrado en una pared o en un armario empotrado.
- No ponga en marcha el aparato cuando esté cerca de gas caliente o un horno.
- Elija el montaje de manera que los niños no puedan obtener en el dispositivo.
- El dispositivo no está diseñado para ser instalado en una pared o en un armario.
- No instale la unidad en un entorno cálido, húmedo o muy húmedo o cerca de materiales combustibles.
- La toma de alimentación debe estar fácilmente accesible para poder desconectar el cable de alimentación rápidamente, si fuera preciso.
- La colocación y montaje del presente aparato en lugares no estacionarios (p.ej. barcos) debe ser realizado por personal técnico autorizado, con el fin de asegurar el cumplimiento de los requisitos para el uso seguro de este aparato.

39.6 Conexión eléctrica

Para que el aparato funcione con seguridad y correctamente debe observar las siguientes indicaciones al establecer la conexión eléctrica:

- Antes de conectar el aparato, compare los datos de conexión (tensión y frecuencia) de la placa de especificaciones con las de la red eléctrica doméstica. Estos datos deben coincidir para evitar daños en el aparato.
- En caso de duda, consulte a su servicio técnico eléctrico.
- La conexión del aparato a la red eléctrica debe realizarse mediante un cable alargador arrollado, de 3 metros de longitud como máximo y una sección recta de 1,5 mm². El uso de regletas de conexiones o ladrones con varias tomas está prohibido, por el peligro de incendio.

- Asegúrese de que el cable de alimentación no resulta dañado y que no se tiende bajo el horno ni sobre superficies calientes o de bordes afilados.
- La toma de alimentación debe estar provista de un fusible protector de 16A.
- La seguridad eléctrica del aparato solo se asegurará si se conecta un sistema de protección frente a sobrecargas. En caso de duda, avise al electricista autorizado para que revise la instalación doméstica. El fabricante no se hace responsable de los daños ocasionados por falta de protección o protección interrumpida.

39.7 Protección contra el sobrecalentamiento & reset

Este aparato está equipado con una protección de sobrecalentamiento.



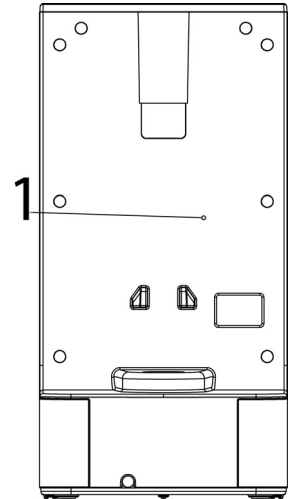
Cuando la temperatura del aparato supera el límite crítico establecido, el aparato corta la alimentación eléctrica por motivos de seguridad.

La unidad se puede reactivar pulsando el botón reset (1). Desconecte el enchufe de alimentación antes de resetear.

Si el aparato aún siguiera emitiendo agua fría,

pulse el botón Reset.

Utilice la llave de reset adjunta para el botón de reset.



40 Estructura y funciones

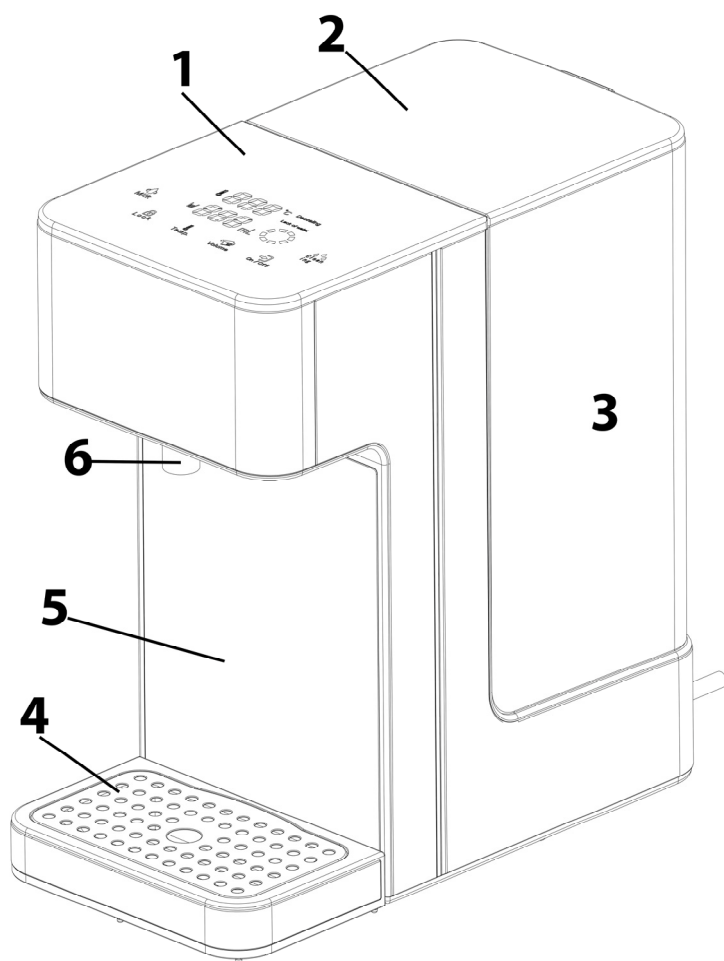
Este capítulo incluye algunos consejos importantes acerca de la estructura y el funcionamiento del aparato.

40.1 Sinopsis

⚠️ WARNUNG Advertencia

- ▶ Símbolo de advertencia: vapor caliente.
- ▶ Atención: puede salir aire caliente del aparato. Precaución: peligro de sufrir quemaduras.





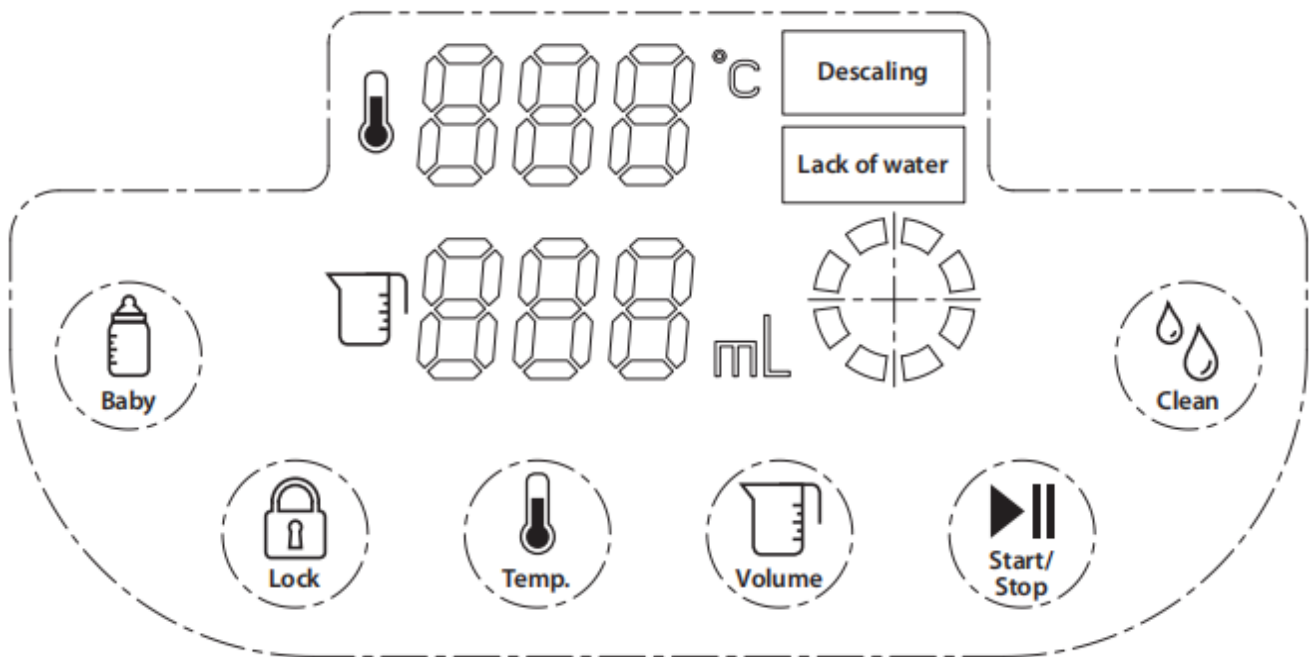
- 1 panel de instrucciones
- 2 tapa del depósito de agua
- 3 depósito de agua
- 4 bandeja de goteo
- 5 aparato principal
- 6 conducto de salida agua

HINWEIS

Nota

- Tenga presente que el agua dispensada (a cualquier ajuste de temperatura) no se hierva previamente. Por tanto, recomendamos, sobre todo en caso de preparar papilla para bebés, hervir el agua previamente, dejarla enfriar a temperatura ambiente y luego llenar el depósito de agua del aparato.

40.2 Panel de instrucciones



Descale / Eliminación de cal: Es necesario eliminar la cal del aparato.

Lack of water / Falta de agua: Es necesario rellenar agua.



Baby : para dispensar agua caliente a 40 °C con el fin de preparar papilla para bebés. Mientras permanezca pulsado el botón se dispensará agua caliente a 40 °C.

HINWEIS

Nota

► No rellene leche en el aparato.

⚠WARNING

Advertencia

► Evite el peligro de sufrir quemaduras. Compruebe la temperatura del alimento antes de dárselo al bebé. Esto puede comprobarse fácilmente con la mano.



Lock

Resione la tecla durante aprox. 3-5 segundos para desbloquear el aparato. El aparato se apaga automáticamente después de aprox. 10-15 segundos sin ser usado. Pulse el botón de nuevo para desbloquear el dispositivo de nuevo.



Temp. Seleccione la temperatura deseada: 000 (temperatura normal del agua), 40°C, 50°C, 60°C, 70°C, 80°C, 90°C, 100°C.



Volume Seleccione la cantidad de agua: 100ml, 150ml, 200ml, 250ml, 300ml, 350ml, 400ml, 000 (flujo continuo de agua)



Start/
Stop

Encendido y apagado del aparato



Clean

Para el ajuste de la dureza del agua y el arranque de la función de limpieza y eliminación de cal.

40.3 Placa de especificaciones

La placa de especificaciones con los datos de conexión y de potencia se encuentra en la parte trasera del aparato.

41 Operación y funcionamiento

Este capítulo incluye algunos consejos importantes acerca de la operación y el funcionamiento del aparato. Observe dichos consejos para evitar peligros y daños.

⚠️ WARNUNG

Advertencia

- ▶ No deje el aparato sin vigilancia durante el funcionamiento para poder reaccionar rápidamente ante los peligros.

41.1 Antes del primer uso

41.1.1 Preparación del filtro de agua

1. Retire los envases del filtro de agua. Partículas de carbón negro de residuos de baja podrían ser encontrados en el envase o en filtro. Esto es normal . Estas partículas son inofensivas y se enjuagan durante el uso.
2. Remoje el borde del filtro de agua 10 min. en el agua .
3. Enjuague a fondo el filtro de agua con agua corriente.
4. El filtro está ahora listo para su uso.

HINWEIS

Nota

- ▶ La vida útil del filtro es de aproximadamente 4-6 semanas de uso normal (alrededor de 150 litros de filtros de agua de total) .
- ▶ Almacene el filtro de agua de repuesto en un lugar fresco , lejos de la luz solar y de fuentes de calor externas.

41.1.2 Preparación del aparato

1. Colocar el aparato sin bandeja de goteo y sin filtro de agua.
2. Llenar el depósito hasta la marca MAX.
3. Colocar el recipiente bajo la boca, de forma que pueda recibir todo el contenido del depósito.
4. A un ajuste de temperatura 000 y verter unos 300 ml de agua.
5. Ajustar el aparato a una temperatura de 100 °C con un flujo de agua continuo y verter agua.
6. Cuando el aparato muestre la indicación "Lo Lack of water" (depósito vacío), habrá finalizado el proceso.

7. A continuación, ya puede colocar el filtro en el aparato y llenarlo de agua del grifo.
8. El aparato está listo para el funcionamiento.

41.1.3 Ajuste de la dureza del agua



Mantenga pulsado el botón **Clean** y la pantalla proyectará una indicación de volumen de «001» o «002». «001» significa agua blanda. Esto significa que después de dispensar 60 litros de agua se iluminará la indicación «Descale» [Eliminación de cal] en la pantalla. «002» significa agua dura. Esto significa que después de dispensar 25 litros de agua se iluminará la indicación «Descale» [Eliminación de cal] en la pantalla. Mediante el **botón**



de volumen **Volume** puede cambiar de «001» a «002» o viceversa, y confirmar la selección pulsando **Start/Stop**.

41.2 Uso

1. Llene con agua el depósito de agua y puede retirarlo para ello.
2. . Sitúe su taza o recipiente similar sobre la bandeja de goteo, debajo del conducto de salida del agua.



3. Pulse de 3 a 5 segundos **Lock** para desbloquear el aparato.



4. Pulse **Temp.** para seleccionar la temperatura deseada y pulse **Volume** para elegir la cantidad de agua.



5. Pulse **Start/Stop** para encender el aparato. La cantidad de agua seleccionada saldrá por el conducto de salida. Presione **Start/Stop** para interrumpir el flujo de agua. El aparato se parará inmediatamente.



6. También: Mantenga pulsado el **botón Baby** **Baby** para dispensar agua caliente a 40°C con el fin de preparar papilla para bebés. Mientras permanezca pulsado el botón se dispensará agua caliente a 40 °C.

HINWEIS

Nota

- ▶ No rellene leche en el aparato.

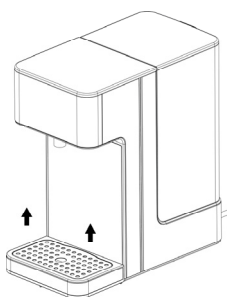
⚠ WARNUNG

Advertencia

- ▶ Evite el peligro de sufrir quemaduras. Compruebe la temperatura del alimento antes de dárselo al bebé. Esto puede comprobarse fácilmente con la mano.

7. Si desea una mayor cantidad de agua, repita las instrucciones indicadas arriba.

- ▶ Si solo se dispensa una pequeña cantidad de agua, entonces la temperatura deseada puede diferir. Precalentar el recipiente.
- ▶ Las pausas prolongadas pueden causar la formación de depósitos de cal, a pesar de la presencia del filtro. Si esto sucediera, enjuague el aparato con 100 ml de agua a 100 °C.
- ▶ El aparato dispone de una función de memoria que está activa mientras se encuentre enchufado. Esta función recuerda la última configuración de cantidad y temperatura del agua seleccionada. Una vez desconectado el enchufe de la toma de corriente, la configuración previa no se recuerda.
- ▶ La temperatura ambiente que cambia todos los días afecta a la cantidad de agua. Esto puede ser de hasta + - 15 % variar.

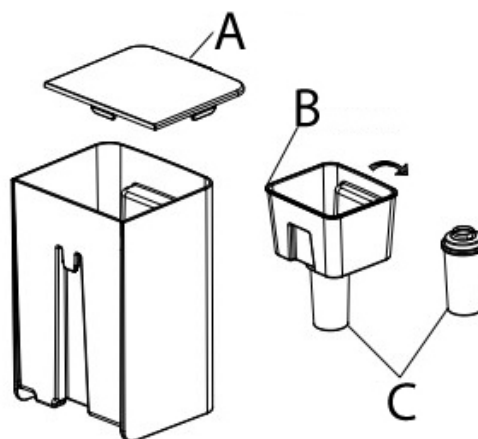


41.2.1 Retirar el agua de la bandeja de goteo

1. Cuando la bandeja de goteo esté llena, coja el mango con una mano y la bandeja con la otra.
2. Eleve la bandeja ligeramente para sacarla.
3. Retire el agua de la bandeja e introdúzcala nuevamente en el aparato. Asegúrese de que ha sido colocada correctamente.

41.2.2 Cambiar el filtro

1. Abra la tapa del depósito de agua (A) y retire el recipiente del filtro (B) con el filtro (C).
2. Remoje el borde del nuevo filtro agua 10 min. en el agua .
3. Enjuague a fondo el nuevo filtro de agua con agua corriente.
4. Retire el filtro viejo y reemplazarlo con un nuevo filtro (ver fig.). Para ello, extraiga el depósito del filtro y coloque el nuevo tirando de él desde abajo hacia abajo.



41.2.3 Código de error Lo Lack of water

Si la unidad se detiene, suena un pitido y en la pantalla el código de error “Lo Lack of water”, esto significa que hay muy poco o nada de agua en el tanque de agua. Entonces, por favor rellene un agua bastante recta en el tanque de agua.

41.2.1 Calibración

Si desea optimizar la temperatura o cantidad del agua dispensada, puede calibrar el aparato. Rellene agua en el depósito hasta la marca MAX.

Coloque un recipiente bajo la salida de dispensado, que pueda recoger todo el contenido del depósito.



Mantenga pulsado el botón **Temp.** durante 3 segundos hasta que la pantalla muestre «CAL». Si se muestra el volumen «000», confirme mediante **Start/Stop**. El aparato realizará la calibración y emitirá un pitido al finalizar el proceso.

42 Limpieza y conservación

Este capítulo incluye algunos consejos importantes acerca de la limpieza y la conservación del aparato. Tenga presentes las instrucciones y daños por limpieza incorrecta del aparato y asegúrese de que el aparato funciona sin errores.

42.1 Instrucciones de seguridad

▲VORSICHT Precaución

Tenga presentes las siguientes instrucciones de seguridad antes de comenzar a limpiar el aparato.

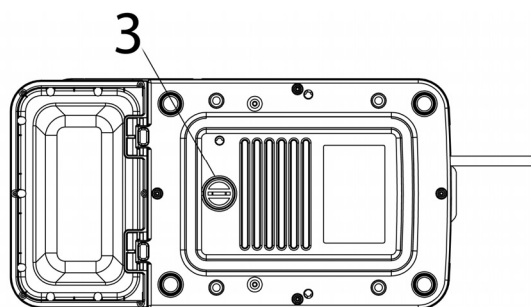
- ▶ Antes de limpiar el aparato, desconéctelo de la red de alimentación eléctrica y si no está siendo utilizado, desconéctelo de la toma igualmente.
- ▶ No sumerja el aparato, el cable ni el enchufe en agua ni otros líquidos ni los meta en el lavavajillas.
- ▶ No emplee objetos cortantes como cepillos de metal u otros para la limpieza.

42.2 Limpieza

Limpie el aparato con un paño húmedo.

Tampón

El tampón de agua sucia evita que el agua salga del aparato. Puede desenroscar el tampón (3) con un destornillador para purgar el agua. A continuación, vuelva a colocar el tampón en el orificio. Enrósquelo hasta que quede fijo para bloquear la salida de líquido.



HINWEIS

Nota

- ▶ Si desea enviar el aparato al servicio técnico, retire antes el agua de su interior.

42.2.1 Función de limpieza y eliminación de cal

Cuando «Descale» parpadee en la pantalla, deberá eliminar la cal del aparato como se indica a continuación:

Coloque el aparato sin bandeja de goteo y sin filtro de agua.

Llene el depósito de agua hasta la marca MAX. Vierta un poco de vinagre.

Coloque un recipiente bajo la salida de dispensado, que pueda recoger todo el contenido del depósito.



Pulse **Clean**. La pantalla muestra «50» como valor de temperatura. Pulsando **Temp.** puede ajustar 50, 80 o 100 °C. Recomendamos 80 °C. Arranque el proceso mediante **Start/Stop**. El aparato expulsará todo el contenido del depósito y se limpiará y eliminará la cal de su interior.

Finalmente, tire el agua. Después del proceso de eliminación de cal, enjuague depósito de agua con agua del grifo.

42.3 Almacenaje

Si no usa el aparato regularmente, desconecte el enchufe, limpie el aparato y deposítelo en su embalaje original para proteger los componentes eléctricos de la humedad u otros posibles daños.

43 Eliminación del aparato usado



Los productos eléctricos y electrónicos usados contienen materiales reutilizables. No obstante, también contienen materiales nocivos, necesarios para su funcionamiento y seguridad. En la basura doméstica, o ante la manipulación indebida, puede ponerse en peligro la salud humana y el medio ambiente. Por tanto, no debe depositar su aparato usado en ningún caso junto con la basura doméstica.

HINWEIS

Nota

- ▶ Utilice el puesto de recogida más cercano para devolver y reciclar los aparatos electrónicos usados. Infórmese, si fuera preciso, en su ayuntamiento, en el servicio de recogida de basura o en su distribuidor.
- ▶ Guarde su aparato usado, protegido frente al acceso de los niños, para su eliminación.

44 Garantía

Otorgamos para este producto, 24 meses de garantía a contar desde la fecha de venta por defectos de fabricación o de material. Su derecho legal de reclamación de garantía, de conformidad con el §439 ss. de la ley BGB-E alemana permanecen invariables. En la garantía no se incluyen daños resultantes de la manipulación o el uso indebidos, ni aquellos daños que impidan el correcto funcionamiento o disminuyan el valor del aparato en lo más mínimo.

Además, no nos hacemos responsables en cuanto a la garantía en relación a los componentes desgastados, daños de transporte, siempre que no seamos responsables, así como daños no atribuibles a las reparaciones realizadas por nosotros.

Este aparato es apto para el uso doméstico y sus características de diseño y potencia así lo confirman. Cualquier uso industrial o comercial restringe el derecho a garantía en la medida en que el aparato haya sido sometido a esfuerzo equivalente al uso doméstico.

El aparato no está previsto para el uso industrial.

En caso de reclamaciones legítimas, enviaremos el aparato defectuoso, a nuestra discreción, a reparar o a sustituir por un aparato sin defecto. Los defectos detectados deben notificarse en un plazo de 14 días a partir de la fecha de suministro. Queda excluida cualquier otra reclamación de garantía.

Para hacer valer una declaración de garantía, antes de devolver el aparato (siempre con presentación del recibo de compra), póngase en contacto con nosotros.

45 Datos técnicos

Denominación	Dispensador instantáneo de agua hervida HW 600
Nº de art.	1868
Conexión	220 V - 240 V; 50 / 60 Hz
Consumo de potencia	2200 W - 2600 W
Volumen	2,7 L (con filtro de agua)
Dimensiones exteriores (An/H/P)	150 x 300 x 220 mm
Peso neto	2,6 kg

Original bruksanvisning

Varmvattenberedare

HW 600



Artikel-Nr. 1868

46 Original bruksanvisning

46.1 Allmänt

Läs informationen i denna text, så att du snabbt lär känna din apparat och kan utnyttja dess funktioner i full utsträckning. Du kommer att ha nytta av din apparat under många år, om du hanterar och sköter den på rätt sätt. Vi önskar mycket nöje vid användningen.

46.2 Information om denna bruksanvisning

Denna bruksanvisning utgör en del av HW 600 (här nedan kallad apparaten) och ger dig viktiga anvisningar för drift, säkerhet, avsedd användning och skötsel av apparaten. Bruksanvisningen måste alltid finnas till hands vid apparaten och ska läsas och tillämpas av alla som arbetar med:

- idrifttagning,
- manövrering,
- åtgärdande av störningar och/eller
- rengöring

av apparaten. Förvara denna bruksanvisning väl och lämna den vidare till nästa ägare tillsammans med apparaten.

46.3 Varningstexter

I denna bruksanvisning används följande varningstexter:

▲GEFAHR FARA

En varningstext i denna riskklass, markerar en hotande farlig situation.

Om den farliga situationen inte undviks, leder denna till dödsfall eller svåra personskador.

- ▶ Anvisningarna under denna varningstext måste följas, för att undvika faran för dödsfall eller allvarliga personskador.

▲WARNUNG VARNING

En varningstext i denna riskklass, markerar en eventuellt farlig situation.

Om den farliga situationen inte undviks, kan den leda till allvarliga skador.

- ▶ Anvisningarna under denna varningstext måste följas, för att undvika personskador.

▲VORSICHT FÖRSIKTIGHET

En varningstext i denna riskklass, markerar en eventuellt farlig situation.

Om den farliga situationen inte undviks, kan den leda till lätta eller medelsvåra skador.

- ▶ Anvisningarna under denna varningstext måste följas, för att undvika personskador.

HINWEIS OBS

En OBS-text ger ytterligare information, som underlättar arbetet med apparaten.

46.4 Ansvarsbegränsning

All teknisk information i denna bruksanvisning, liksom data och anvisningar för installation, drift och skötsel svarar mot aktuell nivå vid pressläggningen och lämnas mot bakgrund av våra hittillsvarande erfarenheter och kunskaper.

Inga anspråk kan ställas med anledning av uppgifterna, bilderna och beskrivningarna i denna anvisning. Tillverkaren påtar sig inget ansvar för skador till följd av:

- att anvisningarna inte följs
- att användning sker på icke avsett sätt
- icke fackmässiga reparationer
- användning av otillåtna reservdelar
- tekniska förändringar, modifieringar av apparaten

Modifieringar av apparaten rekommenderas inte och omfattas inte av garantin.

Översättningar görs i god tro. Vi tar inget ansvar för översättningsfel, även när översättningen är gjord av oss eller för vår räkning. Bindande återstår bara den tyska originaltexten.

46.5 Upphovsmannarättsskydd

Denna dokumentation är upphovsmannarättsligt skyddad.

Alla rättigheter, även avseende fotomekanisk reproduktion, mångfaldigande och spridning via speciella metoder (t.ex. databearbetning, datamedium och datanät), även delvis, är förbehållna Braukmann GmbH.

47Säkerhet

I detta avsnitt får du viktiga säkerhetsanvisningar för arbetet med apparaten.

Denna apparat svarar mot föreskrivna säkerhetsbestämmelser. En felaktig användning kan emellertid leda till person- och egendomsskador.

47.1 Avsedd användning

Denna enhet (inklusive vattenfilter) är endast avsedd för hushållsbruk i slutna utrymmen för att koka dricksvatten.

Denna apparat är avsedd att användas i hushållet och liknande tillämpningar, exempelvis:

- i kök för personal i butiker, på kontor och andra yrkesmässiga omgivningar;
- i lantbruksmiljöer; • av kunder på hotell, motell och andra logianordningar;
- på frukostpensionat.

All annan eller därutöver gående användning räknas som inte avsedd.

⚠️ WARNUNG VARNING

Fara genom icke avsedd användning! Apparaten kan ge upphov till fara i samband med icke avsedd användning och/eller annat bruk.

- ▶ Apparaten får uteslutande användas på avsett sätt.
- ▶ De i denna bruksanvisning beskrivna metoderna ska följas.

Anspråk av alla former på grund av skador till följd av icke avsedd användning är uteslutna. Enbart användaren står då ensam för risken.

47.2 Allmänna säkerhetsanvisningar

HINWEIS

OBS

För säkert arbete med apparaten ska nedanstående allmänna säkerhetsanvisningar följas:

- ▶ Läs noga igenom alla instruktioner.
- ▶ Denna apparat kan användas av barn som är 8 år och äldre, om de hålls under uppsikt eller har instruerats om säker användning av apparaten och har förstått de risker som detta medför.
- ▶ Rengöring och skötsel från användarens sida får inte utföras av barn, såvida de inte är 8 år eller äldre och hålls under uppsikt.
- ▶ Barn får inte leka med apparaten. Apparaten och dess nätkabel måste hållas på avstånd från barn yngre än 8 år.
- ▶ Apparaten kan användas av personer med reducerad fysisk, sensorisk eller mental förmåga eller bristande erfarenhet och/eller kunnande, om de hålls under uppsikt eller har instruerats avseende säkert bruk av apparaten och förstått de risker som detta medför.
- ▶ Koppla ur stickkontakten från vägguttaget när anordningen inte används och före rengöring.
- ▶ En reparation av apparaten får enbart utföras hos av tillverkaren auktoriserad kundservice, annars föreligger inte längre något garantiåtagande för efterföljande skador. Allvarliga risker för användaren kan uppkomma genom icke fackmässiga reparationer.
- ▶ Defekta komponenter får enbart bytas ut mot originalreservdelar. Enbart med sådana delar, garanteras att säkerhetskraven uppfylls.
- ▶ Användning av delar och tillbehör som inte rekommenderats av tillverkaren kan leda till skador.
- ▶ Använd inte utomhus.

HINWEIS**OBS**

- ▶ Kabeln får inte hänga över heta ytor eller en bordskant.
- ▶ Använd inte på eller nära en het gas- eller elbrännare eller i en förvärmad ugn.
- ▶ Använd enheten endast för avsett ändamål.
- ▶ Hantera alltid enheten med försiktighet. Placera den inte på kanten av ett skrivbord eller diskbänken för att skydda den från att falla. Det kan skada enheten.
- ▶ SPARA DESSA INSTRUKTIONER.

47.3 Risk för brännskador**▲ WARNUNG****VARNING**

Det vatten som värms upp i denna enhet kan bli mycket varmt och enheten likaså.

läkta följande säkerhetsanvisningar för att inte bränna eller skålla er själv eller andra:

- ▶ Vid kokande vatten blir enheten varm.
- ▶ Rör inte den heta ytan samt vattenuttaget när enheten är i drift. Risk för brännskador!
- ▶ Öppna locket på vattenbehållaren långsamt för att förhindra skållning av den utströmmande ångan.
- ▶ Kontrollera alltid temperaturen på vattnet innan ni dricker det.
- ▶ Undvik risk för brännskador: Var vänlig och kontrollera temperaturen på maten innan ni ger den till er baby. Det går enkelt att göra med ovansidan av er hand.
- ▶ Var uppmärksam på den heta ånga som uppstår under matlagningsprocessen. Det finns risk för brännskador!

47.3.1 Risker genom elektrisk ström



GEFAHR Livsfara genom elektrisk ström!

Vid kontakt med spänningsförande ledningar eller komponenter föreligger livsfara!

Följ nedanstående säkerhetsanvisningar för att undvika risker orsakade av elektrisk ström:

- ▶ Placera inte anslutningskabeln, enheten eller stickkontakten i vatten eller andra vätskor för att undvika kortslutning.
- ▶ Kör inte denna apparat, om dess elkabel eller väggkontakt är skadad, om den inte fungerar på föreskrivet sätt eller om den har tappats eller skadats. Om strömkabeln eller väggkontakten har skadats, måste den bytas ut av tillverkaren eller dennes serviceombud, för att undvika faror.
- ▶ Apparatens hölje får under inga omständigheter öppnas. Om spänningsförande anslutningar vidrörs och den elektriska och mekaniska konstruktionen förändras, föreligger risk för elektriska stötar. Därutöver kan funktionsstörningar uppkomma i apparaten.

48 Idrifttagning

I detta avsnitt finns viktiga anvisningar för idrifttagning av apparaten. Följ anvisningarna för att undvika risker och skador.

48.1 Säkerhetsanvisningar



WARNUNG VARNING

- ▶ Förpackningsmaterialen är inga leksaker. Risk för kvävning.

48.2 Leveransomfattning och transportinspektion

Apparaten levereras som standard med följande komponenter:

- Varmvattenberedare • Vattenfilter • Bruksanvisning



HINWEIS OBS

- ▶ Kontrollera att leveransen är komplett och med avseende på synliga skador.
- ▶ Rapportera omedelbart ofullständig leverans eller skador till följd av bristfällig förpackning eller genom transporten till speditören, försäkringsbolaget och leverantören.

48.3 Uppackning

För att packa upp apparaten, ska den tas ur kartongen och förpackningsmaterialet avlägsnas.

48.4 Avfallshantering av emballaget

Emballaget skyddar apparaten mot transportskador. Förpackningsmaterialen har valts efter miljövänliga och avfallshanteringstekniska aspekter och är därför återvinningsbara.



Återvinning av förpackningen i materialkretsloppet sparar råmaterial och minskar avfallsberget. Lämna förpackningsmaterial som inte längre behövs till ett uppsamlingsställe på din ort.

HINWEIS

OBS

- ▶ Behåll om möjligt originalförpackningen under apparatens garantitid, för att vid ett garantifall på föreskrivet sätt åter kunna förpacka apparaten.

48.5 Krav på uppställningsplatsen

För säker och felfri drift av apparaten, måste uppställningsplatsen uppfylla följande förutsättningar:

- Enheten måste placeras på en fast, plan och horisontell yta med tillräcklig bärkraft för enheten.
- Placera enheten endast på en vattenbeständig yta.
- Apparaten är inte avsedd för inbyggnad i vägg eller placering i inbyggt skåp.
- Använd inte enheten utomhus.
- Använd inte enheten nära varm gas eller en varm ugn.
- Välj uppställningsplatsen så att barn inte kan komma åt enheten.
- Apparaten är inte avsedd för inbyggnad i vägg eller placering i inbyggt skåp.
- Ställ inte apparaten i en het, våt eller mycket fuktig omgivning eller i närheten av brännbara material.
- Eluttaget måste vara lätt åtkomligt, så att det i en nödsituation går lätt att dra ur nätsladden.
- Uppställning av apparaten på icke-stationära uppställningsplatser (t.ex. fartyg) får enbart utföras av fackföretag/fackpersonal, om de säkerställer förutsättningar för säkerhetsmässigt korrekt användning av denna apparat.

48.6 Elektrisk anslutning

För säker och felfri drift av apparaten, ska följande anvisningar iakttas i samband med den elektriska anslutningen:

- Innan apparaten ansluts, ska anslutningsdata (spänning och frekvens) på märkskylten jämföras med ditt elnät. Dessa data måste överensstämma, för att apparaten inte ska skadas. Rådfråga din elektriker, om du är tveksam.

- Anslutning av apparaten till elnätet, får maximalt ske via en 3 meter lång, utrullad skarvsladd med en area om minst 1,5 mm². Användning av grenuttag eller –dosor är förbjudet på grund av den därmed förknippade brandfaran.
- Försäkra dig om att elkabeln är oskadad och inte dras över eller under apparaten eller över ytor som är heta och/eller har vassa kanter.
- Eluttaget måste vara säkrat med en 16A säkring.
- Apparatsens elektriska säkerhet garanteras enbart, om den ansluts till ett på föreskriftsenligt sätt monterat jordningssystem. Låt en behörig elektriker kontrollera installationen i ditt hem, om du är tveksam.
Tillverkaren ansvarar inte för skador, förorsakade genom saknad eller trasig jordledare.

48.7 Överhettningsskydd & Återställning

Enheten är utrustad med överhettningsskydd.

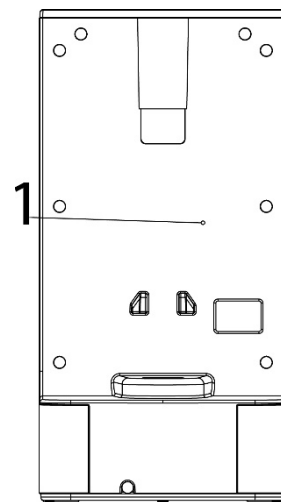
Om enhetens temperatur överstiger den kritiska gränsen, stänger enheten av vidare strömförsörjning av säkerhetsskäl.

Genom att trycka på återställningsknappen (1) kan enheten

återaktiveras. Dra ur stickkontakten innan återställning.

Om enheten enbart ger kallt vatten, vänligen tryck på återställningsknappen.

Använd den bifogade återställningsnyckeln för återställningsknappen.



49 Konstruktion och funktion

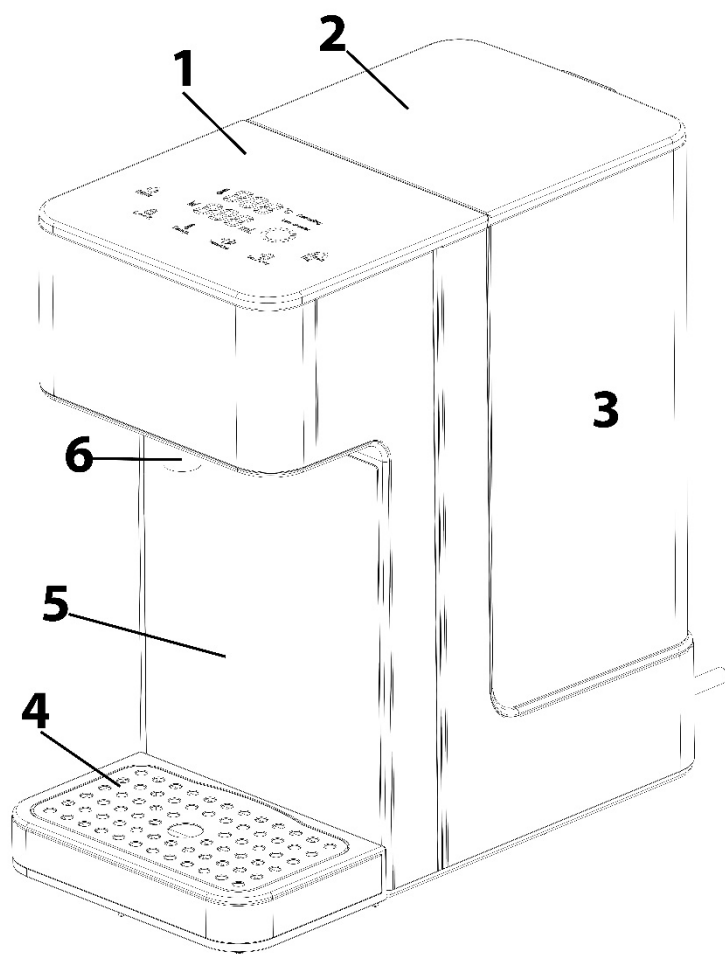
I detta avsnitt får du viktiga anvisningar om apparatens konstruktion och funktion.

49.1 Översikt

▲WARNING VARNING

- ▶ Varningssymbol: het ånga.
- ▶ Varning, het ånga kan strömma ut ur enheten. Varning: Risk för brännskada!





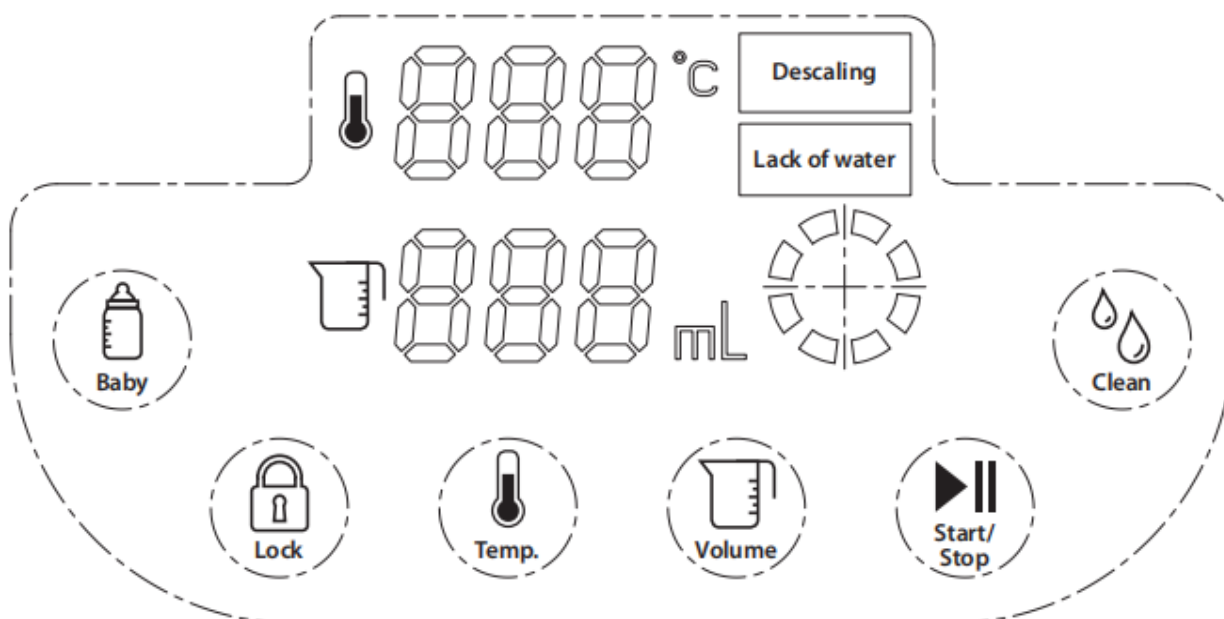
- 1 Styrpanel
- 2 Vattenbehållarens lock
- 3 Vattenbehållare
- 4 Droppskål
- 5 Huvudenhet
- 6 Vattenpip

HINWEIS

OBS

- Var god och lägg märke till, att det utmatade vattnet (vid samtliga temperaturinställningar) inte skall kokas innan. I synnerhet vid beredande av babynäring rekommenderar vi därför att koka upp vattnet, kyla ner det till rumstemperatur och i samband därmed fylla i enhetens vattenbehållare.

49.2 Styrpanel



Avkalkning: Enheten måste avkalkas.

Brist på vatten: Vatten måste fyllas på efter hand.



Baby **Baby-knapp** för utmatning av 40 ° C varmt vatten för beredning av barnmat. Så länge knappen är nedtryckt släpps 40 ° C varmt vatten ut.

HINWEIS

OBS

► Fyll inte enheten med mjölk.

⚠ WARNUNG

VARNING

► **Undvik risk för brännskador: Var vänlig och kontrollera temperaturen på maten innan ni ger den till er baby. Det går enkelt att göra med ovansidan av er hand.**



Lock

Låsknappen: Tryck på knappen i ca 3-5 sekunder för att låsa upp enheten. Efter ca 10-15 sekunder utan användning låses enheten automatiskt. Tryck på knappen igen för att låsa upp enheten.



Temp. **Temp-knapp:** Ställ in önskad temperatur: 000 (normal vattentemperatur), 40 ° C, 50 ° C, 60 ° C, 70 ° C, 80 ° C, 90 ° C, 100 ° C.



Volume **Volymknappen:** Ställ in mängden vatten: 100 ml, 150 ml, 200 ml, 250 ml, 300 ml, 350 ml, 400 ml, 000 (kontinuerligt vattenflöde).



Start/
Stop

Start / stopp-knapp: Start och stopp av vattenflödet.



Clean

Clean-knapp: För inställning av vattenhårdheten och start av rengörings- och avkalkningsfunktionen.

49.3 Typskylt

Typskylten med anslutnings- och prestandadata finns på undersidan av enheten.

50 Användning och drift

Detta kapitel innehåller viktig information om hur ni använder enheten. Följ anvisningarna för att undvika faror och skador.

⚠️ WARNUNG VARNING

- ▶ Lämna inte enheten obevakad under drift, för att snabbt kunna gripa in i händelse av fara.

50.1 Före första användningen

50.1.1 Förberedelse av vattenfiltret

1. Tag bort alla förpackningar från vattenfiltret. Det kan finnas små rester av svarta kolpartiklar i förpackningen eller på vattenfiltret. Det är normalt. Dessa partiklar är ofarliga och sköljs bort vid användning.
2. Blöt vattenfiltret upprätt i vatten i 10 minuter.
3. Skölj det sedan noggrant under rinnande vatten.
4. Vattenfiltret är nu klart för användning.

HINWEIS OBS

- ▶ Vattenfiltrets livstid är cirka 4 - 6 veckor vid normal användning (filtrering av totalt ca. 150 liter vatten).
- ▶ Förvara bytesvattenfilter på en sval plats, skyddade från solljus och utanför värmekällor.

50.1.2 Förberedelse av enheten

1. Ställ upp enheten utan droppskål och vattenfilter.
2. Fyll behållaren upp till det maximala märket.
3. Placera ett kärl, som kan hålla behållarens hela innehåll, under utloppet.
4. Låt ca. 300ml vatten avges vid temperaturinställning 000.
5. Ställ enheten på temperaturinställningen 100 ° C och låt vattnet flöda om vattenflödet är kontinuerligt.
6. När enheten **visar Lo brist på vatten** (tanken är tom), är processen klar.
7. Enheten kan nu utrustas med filtret och fyllas med färskt vatten.

8. Enheten är klar för användning.

50.1.3 Justera vattnets hårdhet



Håll **Clean** **Clean-knappen** intryckt, displayen indikerar volymen "001" eller "002". "001" står för mjukt vatten. Detta innebär att det efter utsläpp av 60 liter vatten kommer att tändas "Descale" på displayen. "002" står för hårt vatten. Detta innebär att efter utsläpp av



25 liter vatten, kommer "Descale" att tändas på displayen. Med **Volume** **volymknappen** kan ni växla mellan "001" och "002", och bekräfta valet med **Start/stopp**.

50.2 Idrifttagning

1. Fyll vattenbehållaren med vatten, ni kan för detta ändamål även ta bort den.
2. Placera er kopp eller liknande i droppskålen. Se till att koppen står under vattenutloppet.



3. Tryck på knappen i ca 3-5 sekunder **Lock** **för att låsa upp Lock-knappen**.



4. Ställ med **Temp.** **Temp-knappen** in önskad temperatur och med **Volume** **volymknappen** den önskade mängden vatten.

5. Tryck **Star /Stopp**, för att starta enheten. Den inställda mängden vatten strömmar ut ur vattenutloppet. Om ni vill stoppa vattenflödet trycker ni på **Start/Stopp** på nytt. Enheten stannar omedelbart.



6. Alternativt: Håll i **Baby** **baby-knappEN** för utsläpp av 40 ° C varmt vatten för beredning av barnmat. Så länge knappen är nedtryckt släpps 40 ° C varmt vatten ut.

HINWEIS

OBS

- Fyll inte enheten med mjölk.

⚠WARNUNG

VARNING

- **Undvik risk för brännskador: Var vänlig och kontrollera temperaturen på maten innan ni ger den till er baby. Detta kan enkelt göras på ovansidan av er hand.**

7. Om ni vill få mer vatten, upprepa ovanstående steg.

HINWEIS

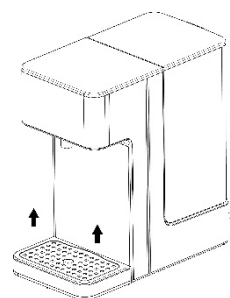
OBS

- Om ni spenderar en liten mängd vatten, kan den önskade temperaturen variera. Förvärm kärlet.

- ▶ Längre pauser i användningen kan bilda kalklager trots vattenfiltret. Spola i så fall igenom enheten med 100 ml vid 100 ° C.
- ▶ Enheten har en påminnelsefunktion om stickkontakten fortfarande är inkopplad. De senaste inställningarna sparas. De raderas så snart stickkontakten tas bort.
- ▶ Den dagligen föränderliga omgivningstemperaturen påverkar den mängd vatten ni får. Den kan variera upp till + - 15 %.

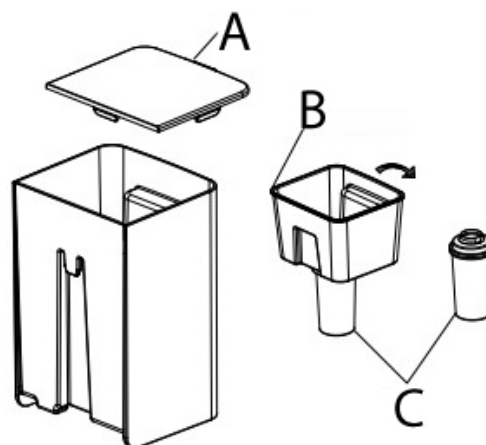
50.2.1 Töm droppskålen

4. När droppskålen är full, skall ni hålla i enheten med den ena handen och droppskålen med den andra.
5. Lyft den lätt för att dra ut den.
6. Ta bort vattnet från droppskålen och skjut den därefter tillbaka i enheten. Förvissa er om att droppskålen blivit korrekt inskjuten.



50.2.2 Byte av vattenfilter

5. Öppna locket till vattenbehållaren (A) och ta bort filterbehållaren (B) med vattenfiltret (C).
6. Blöt vattenfiltret upprätt i vatten i 10 minuter.
7. Skölj det sedan noggrant under rinnande vatten.
8. Ta bort det gamla vattenfiltret från filterbehållaren och ersätt det med det nya. Sätt in det och dra det med ett ryck nedåt tills det sitter ordentligt.



50.2.3 Felkod Lo brist på vatten

När enheten stannar hörs ett pip och displayen visar felkoden **Lo brist på vatten** indikerar det att det finns otillräckligt eller inget vatten alls i vattenbehållaren. Fyll sedan direkt tillräckligt med vatten i vattenbehållaren.

50.2.4 Kalibrering

Om ni vill optimera temperaturen eller mängden utströmmande vatten kan ni kalibrera enheten. Fyll tanken upp till maximal markering.

Placera ett kärl, som kan hålla behållarens hela innehåll, under utloppet. Tryck och håll ner



Temp. **Temp-knappen** i 3 sekunder tills displayen visar "CAL". Om volymen "000" visas med **bekräfta med Start/Stopp**. Enheten utför kalibreringen och piper när processen är klar.

51 Rengöring och skötsel

I detta avsnitt får du viktiga anvisningar om rengöring och skötsel av apparaten. Följ anvisningarna för att undvika skador på apparaten till följd av felaktig rengöring.

51.1 Säkerhetsanvisningar

▲VORSICHT FÖRSIKTIGHET

Tänk på följande säkerhetsanvisningar innan du påbörjar rengöring av apparaten:

- ▶ Dra ur stickkontakten från elnätet före rengöring och när den inte används.
- ▶ Doppa inte enheten, kabeln och stickkontakten i vatten eller andra vätskor och placera dem inte i diskmaskinen.
- ▶ Använd inte någon metallborste eller andra skarpa, slipande föremål för rengöring.

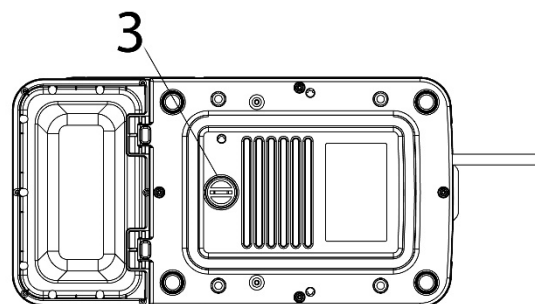
51.2 Rengöring och avkalkning

Använd en fuktig trasa för att torka av enheten.

Avloppsvatten-propp

Avloppsvatten-proppen förhindrar att vattnet rinner ut ur enheten.

Ni kan dra ut proppen (3) med en skruvmejsel, så att smutsvattnet kann rinna ut. Sätt därefter proppen åter i öppningen. Dra åt fast igen, så att den tätar avloppet.



HINWEIS OBS

- ▶ Om ni måste skicka enheten till kundtjänsten, skall ni först avlägsna vattnet från enheten.

51.2.1 Rengörings- och avkalkningsfunktion

Om "Descal" blinkar i displayen måste enheten avkalkas, fortsatt enligt följande:

Ställ upp enheten utan droppskål och utan vattenfilter.

Fyll tanken med vatten upp till maximal markering. Tillsätt en aning ättika.

Placera ett kärl, som kan hålla behållarens hela innehåll, under utloppet.



Clean Tryck på **Clean-knappen** Displayen visar "50" som temperatur. Med **Temp-**



knappen Temp. kan ni växla mellan 50, 80 och 100 ° C. Vi rekommenderar 80 ° C. Börja med **Start/Stopp** processen. Enheten avger fullständig tankpåfyllning och rengörs och avkalkas. Häll sedan bort vattnet. Spola sedan vattenbehållaren med färskt vatten.

51.3 Lagring

Om enheten inte används ofta, ta bort kontakten, rengör den och sätt den tillbaka i originalförpackningen för att förhindra att de elektriska komponenterna blir fuktiga eller skadade.

52Avfallshantering av uttjänt apparat

Uttjänta elektriska och elektroniska apparater innehåller ofta alltjämt värdefulla material. De innehåller emellertid också skadliga ämnen, vilka varit nödvändiga för apparaternas funktion och säkerhet. I hushållssoporna eller felaktigt hanterade kan dessa skada såväl den mänskliga hälsan som miljön. Under inga förhållanden får du kasta din uttjänta apparat i hushållssoporna.

HINWEIS

OBS

- ▶ Vänd dig till på din bostadsort anordnat uppsamlingsställe för återlämning och återvinning av uttjänt elektrisk och elektronisk apparatur. Information finns hos din kommun eller din handlare.
- ▶ Se till att din uttjänta apparat förvaras barnsäkert tills den forslas bort.



53Garanti

För denna produkt lämnar vi från och med försäljningsdatum 24 månaders garanti med avseende på bristfälligheter, vilka kan härledas till tillverknings- eller materialfel.

Dina garantiåtagandanspråk enligt gällande lagstiftning – i Tyskland §439 ff. BGB-E – påverkas inte av detta. Garantin omfattar inte skador, vilka uppkommit genom felaktig hantering eller användning, inte heller bristfälligheter vilka enbart i ringa grad påverkar apparatens funktion eller värde. Vidare är sliddelar, transportskador, såvida vi inte ska bära ansvaret för dessa, samt skador, vilka uppkommit genom reparationer som vi inte utfört, uteslutna från garantianspråk. Denna apparat är konstruerad och kapacitetsmässigt beräknad för privat användning (i hushållet). Ett eventuellt nyttjande för yrkesmässigt bruk omfattas enbart av garantin, i den mån detta till sin omfattning kan jämföras med påkänningarna vid privat nyttjande. Apparaten är inte avsedd för mer omfattande, yrkesmässigt bruk. I samband med berättigade reklamationer kommer vi att i eget val reparera den defekta apparaten eller byta ut den mot en felfri apparat.

Uppenbara brister ska anmälas inom 14 dagar efter leverans. Ytterligare anspråk är uteslutna. För att hävda ett garantianspråk, ska ni kontakta oss innan apparaten skickas tillbaka (alltid med inköpskvitto).

54Tekniska data

Apparat	Varmvattenberedare HW 600
Artikel-nr.	1868
Anslutningsdata	220 V - 240 V; 50 / 60 Hz
Effekt	2200 W - 2600 W
Volym	2,7 liter (med vattenfilter)
Yttermått (BxHxD)	150 x 300 x 220 mm
Nettovikt	2,6 kg