

---

**COSO**<sup>®</sup>  
DESIGN

# Bedienungsanleitung

## Doppelkontaktgrill DG 2000



Artikel-Nr. 2832



---

**Braukmann GmbH**

Raiffeisenstraße 9  
D-59757 Arnsberg

Tel.: +49 (0) 29 32 / 54 76 6 – 99

Fax: +49 (0) 29 32 / 54 76 6 – 77

eMail: kundenservice@caso-germany.de

Internet: www.caso-germany.de

Dokument-Nr.: 2832 20-12-2019

Druck- und Satzfehler vorbehalten. Bildabweichungen zur Originalware sind technisch bedingt möglich.

© 2019 Braukmann GmbH

<b>1</b>	<b>Allgemeines</b>	<b>9</b>
1.1	Informationen zu dieser Anleitung	9
1.2	Warnhinweise	9
1.3	Haftungsbeschränkung	10
1.4	Urheberschutz	10
<b>2</b>	<b>Sicherheit</b>	<b>10</b>
2.1	Bestimmungsgemäße Verwendung	10
2.2	Allgemeine Sicherheitshinweise	11
2.3	Gefahrenquellen	13
2.3.1	Verbrennungsgefahr	13
2.3.2	Brandgefahr	14
2.3.3	Gefahr durch elektrischen Strom	14
<b>3</b>	<b>Inbetriebnahme</b>	<b>15</b>
3.1	Sicherheitshinweise	15
3.2	Lieferumfang und Transportinspektion	15
3.3	Auspacken	15
3.4	Entsorgung der Verpackung	15
3.5	Aufstellung	16

3.5.1	Anforderungen an den Aufstellort .....	16
<b>3.6</b>	<b>Elektrischer Anschluss .....</b>	<b>16</b>
<b>4</b>	<b>Aufbau und Funktion .....</b>	<b>17</b>
4.1	Gesamtansicht.....	17
4.2	Bedienfeld .....	18
4.2.1	Typenschild.....	18
<b>5</b>	<b>Bedienung und Betrieb.....</b>	<b>18</b>
5.1	Montage/Demontage .....	18
5.2	Vor dem Erstgebrauch .....	19
5.3	Gebrauch.....	19
5.4	Tabelle mit Empfehlungen für die Zubereitung .....	20
<b>6</b>	<b>Reinigung und Pflege .....</b>	<b>20</b>
6.1	Sicherheitshinweise .....	20
6.2	Reinigung der Grillplatten .....	21
6.3	Reinigung der Auffangschale.....	21
6.4	Reinigung des Gehäuses.....	21
<b>7</b>	<b>Entsorgung des Altgerätes .....</b>	<b>21</b>
<b>8</b>	<b>Garantie .....</b>	<b>21</b>
<b>9</b>	<b>Technische Daten .....</b>	<b>22</b>
<b>10</b>	<b>Operating Manual.....</b>	<b>24</b>
10.1	General.....	24
10.2	Information on this manual .....	24
10.3	Warning notices .....	24
10.4	Limitation of liability .....	25
10.5	Copyright protection.....	25
<b>11</b>	<b>Safety .....</b>	<b>25</b>
11.1	Intended use.....	25
11.2	General Safety information .....	26
11.3	Sources of danger.....	27
11.3.1	Danger of Burning.....	27
11.3.2	Danger of Fire .....	28
11.3.3	Dangers due to electrical power.....	28
<b>12</b>	<b>Commissioning .....</b>	<b>29</b>
12.1	Safety information.....	29
12.2	Delivery scope and transport inspection.....	29

---

<b>12.3</b>	<b>Unpacking</b> .....	<b>29</b>
<b>12.4</b>	<b>Disposal of the packaging</b> .....	<b>29</b>
<b>12.5</b>	<b>Setup</b> .....	<b>30</b>
12.5.1	Setup location requirements: .....	30
<b>12.6</b>	<b>Electrical connection</b> .....	<b>30</b>
<b>13</b>	<b>Design and Function</b> .....	<b>31</b>
13.1.1	Rating plate.....	31
<b>13.2</b>	<b>Overview</b> .....	<b>31</b>
<b>13.3</b>	<b>Control panel</b> .....	<b>32</b>
<b>13.4</b>	<b>Rating plate</b> .....	<b>32</b>
<b>14</b>	<b>Operation and Handling</b> .....	<b>32</b>
<b>14.1</b>	<b>Assembly / Disassembly</b> .....	<b>32</b>
<b>14.2</b>	<b>Before initial use</b> .....	<b>33</b>
<b>14.3</b>	<b>How to use</b> .....	<b>33</b>
<b>14.4</b>	<b>Table with preparation recommendations</b> .....	<b>34</b>
<b>15</b>	<b>Cleaning and Maintenance</b> .....	<b>34</b>
<b>15.1</b>	<b>Safety information</b> .....	<b>34</b>
<b>15.2</b>	<b>Cleaning the grilling plates</b> .....	<b>35</b>
<b>15.3</b>	<b>Cleaning the drip tray</b> .....	<b>35</b>
<b>15.4</b>	<b>Cleaning the housing</b> .....	<b>35</b>
<b>16</b>	<b>Disposal of the Old Device</b> .....	<b>35</b>
<b>17</b>	<b>Guarantee</b> .....	<b>35</b>
<b>18</b>	<b>Technical Data</b> .....	<b>36</b>
<b>19</b>	<b>Mode d'emploi</b> .....	<b>38</b>
<b>19.1</b>	<b>Généralités</b> .....	<b>38</b>
<b>19.2</b>	<b>Informations relatives à ce manuel</b> .....	<b>38</b>
<b>19.3</b>	<b>Avertissements de danger</b> .....	<b>38</b>
<b>19.4</b>	<b>Limite de responsabilités</b> .....	<b>39</b>
<b>19.5</b>	<b>Protection intellectuelle</b> .....	<b>39</b>
<b>20</b>	<b>Sécurité</b> .....	<b>39</b>
<b>20.1</b>	<b>Utilisation conforme</b> .....	<b>39</b>
<b>20.2</b>	<b>Consignes de sécurités générales</b> .....	<b>40</b>
<b>20.3</b>	<b>Sources de danger</b> .....	<b>42</b>
20.3.1	Danger de brûlure .....	42
20.3.2	Danger d'incendie .....	43

---

20.3.3	Dangers du courant électrique .....	43
<b>21</b>	<b>Mise en service.....</b>	<b>44</b>
21.1	Consignes de sécurité .....	44
21.2	Inventaire et contrôle de transport .....	44
21.3	Déballage .....	44
21.4	Elimination des emballages .....	44
21.5	Mise en place.....	45
21.5.1	Exigences pour l'emplacement d'utilisation .....	45
21.6	Raccordement électrique .....	45
<b>22</b>	<b>Structure et fonctionnement .....</b>	<b>46</b>
22.1	Aperçu et assemblage .....	46
22.2	Panneau de commande .....	47
22.2.1	Plaque signalétique.....	47
<b>23</b>	<b>Commande et fonctionnement.....</b>	<b>47</b>
23.1	Montage/démontage .....	47
23.2	Avant la première utilisation .....	48
23.3	Mise en service.....	48
23.4	Tableau avec recommandations pour la préparation .....	49
<b>24</b>	<b>Nettoyage et entretien.....</b>	<b>49</b>
24.1	Consignes de sécurité.....	49
24.2	Nettoyage des plaques de grillade .....	50
24.3	Nettoyage du bac de récupération .....	50
24.4	Nettoyage du boîtier .....	50
<b>25</b>	<b>Elimination des appareils usés .....</b>	<b>50</b>
<b>26</b>	<b>Garantie .....</b>	<b>51</b>
<b>27</b>	<b>Caractéristiques techniques .....</b>	<b>51</b>
<b>28</b>	<b>Istruzioni d'uso .....</b>	<b>53</b>
<b>29</b>	<b>In generale .....</b>	<b>53</b>
<b>30</b>	<b>Informazioni su queste istruzioni d'uso .....</b>	<b>53</b>
30.1	Indicazioni d'avvertenza .....	53
30.2	Limitazione della responsabilità.....	54
30.3	Tutela dei diritti d'autore .....	54
<b>31</b>	<b>Sicurezza .....</b>	<b>54</b>
31.1	Utilizzo conforme alle disposizioni.....	55

---

<b>31.2</b>	<b>Indicazioni generali di sicurezza.....</b>	<b>55</b>
<b>31.3</b>	<b>Fonti di pericolo .....</b>	<b>57</b>
31.3.1	Pericolo di ustioni.....	57
31.3.2	Pericolo d'incendio.....	58
31.3.3	Pericolo dovuto a corrente elettrica.....	58
<b>32</b>	<b>Messa in funzione .....</b>	<b>59</b>
32.1.1	Indicazioni di sicurezza .....	59
32.1.2	Insieme della fornitura ed ispezione trasporto.....	59
<b>32.2</b>	<b>Disimballaggio.....</b>	<b>59</b>
32.2.1	Smaltimento dell'involucro .....	59
<b>32.3</b>	<b>Posizionamento.....</b>	<b>60</b>
32.3.1	Requisiti del luogo di posizionamento.....	60
<b>32.4</b>	<b>Connessione elettrica.....</b>	<b>60</b>
<b>33</b>	<b>Costruzione e funzione.....</b>	<b>61</b>
33.1	Panoramica complessiva .....	61
33.2	Pannello di controllo.....	62
33.3	Targhetta di omologazione .....	62
33.4	Messa in funzione .....	62
33.5	Montaggio/Smontaggio .....	62
33.6	Prima di usare l'apparecchio la prima volta .....	63
33.7	Uso .....	63
33.8	Tabella con raccomandazioni per la preparazione .....	64
<b>34</b>	<b>Pulizia e cura .....</b>	<b>64</b>
34.1	Indicazioni di sicurezza .....	64
34.2	Pulizia delle piastre della griglia.....	65
34.3	Pulizia della vaschetta di raccolta .....	65
34.4	Pulizia del corpo.....	65
<b>35</b>	<b>Smaltimento dell'apparecchio obsoleto.....</b>	<b>65</b>
<b>36</b>	<b>Garanzia.....</b>	<b>66</b>
<b>37</b>	<b>Dati tecnici.....</b>	<b>66</b>
<b>38</b>	<b>Manual del usuario.....</b>	<b>68</b>
38.1	Generalidades .....	68
38.2	Información acerca de este manual .....	68
38.3	Advertencias.....	68
38.4	Limitación de responsabilidad.....	69
38.5	Derechos de autor (copyright).....	69

---

<b>39</b>	<b>Seguridad .....</b>	<b>69</b>
39.1	Uso previsto .....	69
39.2	Instrucciones generales de seguridad.....	70
39.2.1	Peligro de quemaduras.....	71
39.2.2	Peligro de fuego.....	72
39.2.3	Peligro de electrocución.....	73
<b>40</b>	<b>Puesta en marcha .....</b>	<b>73</b>
40.1	Instrucciones de seguridad .....	73
40.2	Ámbito de suministro e inspección de transporte.....	74
40.3	Desembalaje .....	74
40.4	Eliminación del embalaje .....	74
40.5	Colocación.....	74
40.5.1	Requisitos que debe reunir el lugar de montaje.....	74
40.6	Conexión eléctrica .....	75
<b>41</b>	<b>Estructura y funciones .....</b>	<b>76</b>
41.1	Panorámica del aparato.....	76
41.2	Cuadro de mando.....	77
41.3	Placa de especificaciones.....	77
<b>42</b>	<b>Operación y funcionamiento .....</b>	<b>77</b>
42.1	Montaje/desmontaje.....	77
42.2	Antes del primer uso .....	78
42.3	Uso .....	78
42.4	Tabla con recomendaciones de preparación .....	79
<b>43</b>	<b>Limpieza y conservación.....</b>	<b>79</b>
43.1	Instrucciones de seguridad .....	79
43.2	Limpieza de las placas de grill.....	80
43.3	Limpieza de la bandeja .....	80
43.4	Limpieza de la carcasa .....	80
<b>44</b>	<b>Eliminación del aparato usado.....</b>	<b>80</b>
<b>45</b>	<b>Garantía .....</b>	<b>81</b>
<b>46</b>	<b>Datos Técnicos.....</b>	<b>81</b>
<b>47</b>	<b>Gebruiksaanwijzing .....</b>	<b>83</b>
47.1	Algemeen.....	83
47.2	Informatie over deze gebruiksaanwijzing .....	83
47.3	Waarschuwingsinstructies.....	83
47.4	Aansprakelijkheid .....	84

---

<b>47.5</b>	<b>Auteurswet .....</b>	<b>84</b>
<b>48</b>	<b>Veiligheid .....</b>	<b>84</b>
48.1	Gebruik volgens de voorschriften .....	84
48.2	Algemene veiligheidsinstructies .....	85
48.3	Bronnen von gevaar .....	86
48.3.1	Verbrandingsgevaar .....	86
48.3.2	Brandgevaar .....	87
48.3.3	Gevaar door elektrische stroom .....	88
<b>49</b>	<b>Ingebruikname.....</b>	<b>88</b>
49.1	Veiligheidsvoorschriften .....	88
49.2	Leveringsomvang en transportinspectie .....	89
49.3	Uitpakken .....	89
49.4	Verwijderen van de verpakking.....	89
49.5	Plaatsen .....	89
49.5.1	Eisen aan de plek van plaatsing .....	89
49.6	Elektrische aansluiting .....	90
<b>50</b>	<b>Opbouw en functie .....</b>	<b>90</b>
50.1	Algemeen overzicht .....	91
1.1	Bedieningspaneel.....	91
50.2	Typeplaatje .....	92
<b>51</b>	<b>Bediening en gebruik.....</b>	<b>92</b>
51.1	Montage/demontage .....	92
51.2	Voor het eerste gebruik .....	92
51.3	Gebruik .....	92
51.4	Tabel met aanbevelingen voor de toebereiding .....	93
<b>52</b>	<b>Reiniging en onderhoud .....</b>	<b>94</b>
52.1	Veiligheidsvoorschriften .....	94
52.2	Reinigen van de grillplaten .....	94
52.3	Reinigen van de opvangbak.....	94
52.4	Reiniging van de behuizing.....	94
<b>53</b>	<b>Afvoer van het oude apparaat.....</b>	<b>95</b>
<b>54</b>	<b>Garantie .....</b>	<b>95</b>
<b>55</b>	<b>Technische gegevens .....</b>	<b>95</b>

---



---

# 1 Allgemeines

Lesen Sie die hier enthaltenen Informationen, damit Sie mit Ihrem Gerät schnell vertraut werden und seine Funktionen in vollem Umfang nutzen können. Ihr Gerät dient Ihnen viele Jahre lang, wenn Sie es sachgerecht behandeln und pflegen.

Wir wünschen Ihnen viel Freude beim Gebrauch.

## 1.1 Informationen zu dieser Anleitung

Diese Bedienungsanleitung ist Bestandteil des Kontaktgrill DG 2000 (nachfolgend als Gerät bezeichnet) und gibt Ihnen wichtige Hinweise für die Inbetriebnahme, die Sicherheit, den bestimmungsgemäßen Gebrauch und die Pflege des Gerätes. Die Bedienungsanleitung muss ständig am Gerät verfügbar sein. Sie ist von jeder Person zu lesen und anzuwenden, die mit der: • Inbetriebnahme, • Bedienung, • Störungsbehebung und/oder • Reinigung des Gerätes beauftragt ist. Bewahren Sie diese Bedienungsanleitung auf und geben Sie diese mit dem Gerät an Nachbesitzer weiter.

## 1.2 Warnhinweise

In der vorliegenden Bedienungsanleitung werden folgende Warnhinweise verwendet:

### ▲GEFAHR

**Ein Warnhinweis dieser Gefahrenstufe kennzeichnet eine drohende gefährliche Situation.** Falls die gefährliche Situation nicht vermieden wird, führt dies zum Tod oder zu schweren Verletzungen.

- ▶ Die Anweisungen in diesem Warnhinweis befolgen, um die Gefahr des Todes oder schwerer Verletzungen von Personen zu vermeiden.

### ▲WARNUNG

**Ein Warnhinweis dieser Gefahrenstufe kennzeichnet eine mögliche gefährliche Situation.** Falls die gefährliche Situation nicht vermieden wird, kann dies zu schweren Verletzungen führen.

- ▶ Die Anweisungen in diesem Warnhinweis befolgen, um Verletzungen von Personen zu vermeiden.

### ▲VORSICHT

**Ein Warnhinweis dieser Gefahrenstufe kennzeichnet eine mögliche gefährliche Situation.** Falls die gefährliche Situation nicht vermieden wird, kann dies zu leichten oder gemäßigten Verletzungen führen.

- ▶ Die Anweisungen in diesem Warnhinweis befolgen, um Verletzungen von Personen zu vermeiden.

### HINWEIS

Ein Hinweis kennzeichnet zusätzliche Informationen, die den Umgang mit der Maschine erleichtern.

---

## 1.3 Haftungsbeschränkung

Alle in dieser Anleitung enthaltenen technischen Informationen, Daten und Hinweise für die Installation, Betrieb und Pflege entsprechen dem letzten Stand bei Drucklegung und erfolgen unter Berücksichtigung unserer bisherigen Erfahrungen und Erkenntnisse nach bestem Wissen. Aus den Angaben, Abbildungen und Beschreibungen in dieser Anleitung können keine Ansprüche hergeleitet werden.

Der Hersteller übernimmt keine Haftung für Schäden aufgrund:

- Nichtbeachtung der Anleitung
- Nicht bestimmungsgemäßer Verwendung
- Unsachgemäßer Reparaturen
- Verwendung nicht zugelassener Ersatzteile
- Technischer Veränderungen, Modifikationen des Gerätes

Modifikationen des Gerätes werden nicht empfohlen und sind nicht durch die Garantie gedeckt. Übersetzungen werden nach bestem Wissen durchgeführt. Wir übernehmen keine Haftung für Übersetzungsfehler, auch dann nicht, wenn die Übersetzung von uns oder in unserem Auftrag erfolgte. Verbindlich bleibt allein der ursprüngliche deutsche Text.

## 1.4 Urheberschutz

Diese Dokumentation ist urheberrechtlich geschützt.

Alle Rechte, auch die der fotomechanischen Wiedergabe, der Vervielfältigung und der Verbreitung mittels besonderer Verfahren (zum Beispiel Datenverarbeitung, Datenträger und Datennetze), auch teilweise, behält sich die Braukmann GmbH vor.

Inhaltliche und technische Änderungen vorbehalten.

## 2 Sicherheit

In diesem Kapitel erhalten Sie wichtige Sicherheitshinweise im Umgang mit dem Gerät. Dieses Gerät entspricht den vorgeschriebenen Sicherheitsbestimmungen. Ein unsachgemäßer Gebrauch kann jedoch zu Personen- und Sachschäden führen.

### 2.1 Bestimmungsgemäße Verwendung

Dieses Gerät ist nur für den Gebrauch im Haushalt in geschlossenen Räumen zum Grillen und Braten von Fleisch, Gemüse, Brot und Ähnlichem bestimmt. Dieses Gerät ist dazu bestimmt, im Haushalt und haushaltsähnlichen Aufstellungsumgebungen verwendet zu werden wie beispielsweise:

- in Küchen für Mitarbeiter in Läden, Büros, und anderen gewerblichen Bereichen;
- in landwirtschaftlichen Anwesen;
- von Kunden in Hotels, Motels und anderen Wohneinrichtungen;
- in Frühstückspensionen.

Eine andere oder darüber hinaus gehende Benutzung gilt als nicht bestimmungsgemäß.

## **▲ WARNUNG**

### **Gefahr durch nicht bestimmungsgemäße Verwendung!**

Von dem Gerät können bei nicht bestimmungsgemäßer Verwendung und / oder andersartiger Nutzung Gefahren ausgehen.

- ▶ Das Gerät ausschließlich bestimmungsgemäß verwenden.
- ▶ Die in dieser Bedienungsanleitung beschriebenen Vorgehensweisen einhalten.

Ansprüche jeglicher Art wegen Schäden aus nicht bestimmungsgemäßer Verwendung sind ausgeschlossen. Das Risiko trägt allein der Betreiber.

## **2.2 Allgemeine Sicherheitshinweise**

### **HINWEIS**

### **Beachten Sie für einen sicheren Umgang mit dem Gerät die folgenden allgemeinen Sicherheitshinweise:**

- ▶ Kontrollieren Sie das Gerät vor der Verwendung auf äußere sichtbare Schäden. Nehmen Sie ein beschädigtes Gerät nicht in Betrieb.
- ▶ Bei Beschädigung der Anschlussleitung oder des Steckers, müssen diese durch den Hersteller oder dessen Servicebeauftragten ersetzt werden, um Gefahren vorzubeugen.
- ▶ Dieses Gerät kann von Personen mit reduzierten physischen, sensorischen oder mentalen Fähigkeiten oder Mangel an Erfahrung und/oder Wissen benutzt werden, wenn sie beaufsichtigt oder bezüglich des sicheren Gebrauchs des Geräts unterwiesen wurden und die daraus resultierenden Gefahren verstanden haben.
- ▶ Dieses Gerät darf nicht von Kindern benutzt werden. Gerät und Stromkabel sind von Kindern fern zu halten.
- ▶ Kinder dürfen nicht mit dem Gerät spielen.
- ▶ Reinigungs- und Wartungsarbeiten dürfen nicht von Kindern durchgeführt werden.
- ▶ Lassen Sie das Netzkabel nicht in Reichweite von Kindern herunterhängen.

## HINWEIS

- ▶ Das Gerät während des Betriebes nicht unbeaufsichtigt lassen.
- ▶ Eine Reparatur des Gerätes darf nur von einem vom Hersteller autorisierten Kundendienst vorgenommen werden, sonst besteht bei nachfolgenden Schäden kein Garantieanspruch mehr. Durch unsachgemäße Reparaturen können erhebliche Gefahren für den Benutzer entstehen.
- ▶ Defekte Bauteile dürfen nur gegen Original-Ersatzteile ausgetauscht werden. Nur bei diesen Teilen ist gewährleistet, dass sie die Sicherheitsanforderungen erfüllen werden.
- ▶ Das Gehäuse mit Netzkabel nicht in Wasser oder andere Flüssigkeiten tauchen und nicht in die Spülmaschine geben.
- ▶ Das Gerät ist nicht für den Betrieb über eine externe Zeitschaltuhr oder Fernsteuerung vorgesehen.
- ▶ Verwenden Sie das Gerät nicht in der Nähe von entzündlichen Materialien wie Gardinen, Handtüchern, Holzoberflächen, etc.
- ▶ Während des Betriebes benötigt das Gerät eine ausreichende Luftzirkulation nach oben und zu allen Seiten.
- ▶ Das Gerat darf nur mit Auffangschale verwendet werden.

---

## 2.3 Gefahrenquellen

### 2.3.1 Verbrennungsgefahr

**▲ WARNUNG**

**Das mit diesem Gerät erhitzte Kochgut sowie die Oberfläche des Gerätes können sehr heiß werden.**

Beachten Sie die folgenden Sicherheitshinweise um sich oder andere nicht zu verbrennen oder zu verbrühen:

- ▶ Während Betrieb und auch noch danach kann die Temperatur der berührbaren Oberflächen des Gerätes sehr hoch sein. Es besteht Verbrennungsgefahr.
- ▶ Nicht die äußeren Metalloberflächen oder die Grillflächen berühren. Verwenden Sie den Griff, um die obere Grillplatte anzuheben. Lassen Sie alle Teile abkühlen, bevor Sie diese anfassen. Benutzen Sie gegebenenfalls geeignete Topflappen.
- ▶ Legen Sie keine Küchenutensilien, Koch- oder Pfannendeckel, Messer oder andere Gegenstände auf die Grillplatte. Wenn das Gerät eingeschaltet wird, können sich diese Gegenstände stark erhitzen.
- ▶ Während dem Betrieb das Gerät nicht bewegen oder transportieren.
- ▶ Heißes Öl/Fett spritzt beim Grillen von fettigem oder saftigem Fleisch. Es besteht Verbrennungsgefahr!
- ▶ Kunststoff-Gegenstände während des Kochvorgangs nicht in die Nähe des Gerätes bringen.

---

## 2.3.2 Brandgefahr

### ⚠️ WARNUNG

**Bei nicht sachgemäßer Verwendung des Gerätes besteht Brandgefahr.** Beachten Sie die folgenden Sicherheitshinweise, um Brandgefahr zu vermeiden:

- ▶ Stellen Sie das Gerät nicht in der Nähe von brennbarem Material auf.
- ▶ Halten Sie das Gerät fern von jeglichen Wärmequellen (Gas, Strom, Brenner, beheizter Ofen).

## 2.3.3 Gefahr durch elektrischen Strom

### ⚠️ GEFAHR Lebensgefahr durch elektrischen Strom!

Beim Kontakt mit unter Spannung stehenden Leitungen oder Bauteilen besteht Lebensgefahr!

Beachten Sie die folgenden Sicherheitshinweise um eine Gefährdung durch elektrischen Strom zu vermeiden:

- ▶ Das Gerät darf nicht in Betrieb genommen werden, wenn die Anschlussleitung oder der Stecker beschädigt sind, wenn es nicht ordnungsgemäß funktioniert oder fallen gelassen oder beschädigt worden ist. Bei Beschädigung der Anschlussleitung oder des Steckers, müssen diese durch den Hersteller oder dessen Servicebeauftragten ersetzt werden, um Gefahren vorzubeugen.
- ▶ Öffnen Sie auf keinen Fall das Gehäuse des Gerätes. Werden spannungsführende Anschlüsse berührt und der elektrische und mechanische Aufbau verändert, besteht Stromschlaggefahr. Darüber hinaus können Funktionsstörungen am Gerät auftreten.
- ▶ Berühren Sie das Gerät sowie den Netzstecker nicht mit nassen Händen.

## **⚠ GEFAHR**

- ▶ Keine Gegenstände in die Öffnungen des Gerätes einführen. Bei Berührung Spannung führender Anschlüsse besteht Stromschlaggefahr.

### **3 Inbetriebnahme**

In diesem Kapitel erhalten Sie wichtige Hinweise zur Inbetriebnahme des Gerätes. Beachten Sie die Hinweise, um Gefahren und Beschädigungen zu vermeiden.

#### **3.1 Sicherheitshinweise**

##### **⚠ WARNUNG**

- ▶ Verpackungsmaterialien dürfen nicht zum Spielen verwendet werden. Es besteht Erstickungsgefahr.

#### **3.2 Lieferumfang und Transportinspektion**

Das Gerät wird standardmäßig mit folgenden Komponenten geliefert:

- Grill
- Auffangschale
- Bedienungsanleitung

##### **HINWEIS**

- ▶ Prüfen Sie die Lieferung auf Vollständigkeit und auf sichtbare Schäden.
- ▶ Melden Sie eine unvollständige Lieferung oder Schäden infolge mangelhafter Verpackung oder durch Transport sofort dem Spediteur, der Versicherung und dem Lieferanten.

#### **3.3 Auspacken**

Zum Auspacken des Gerätes entnehmen Sie das Gerät aus dem Karton und entfernen Sie das Verpackungsmaterial.

#### **3.4 Entsorgung der Verpackung**

Die Verpackung schützt das Gerät vor Transportschäden. Die Verpackungsmaterialien sind nach umweltverträglichen und entsorgungstechnischen Gesichtspunkten ausgewählt und deshalb recycelbar.

Die Rückführung der Verpackung in den Materialkreislauf spart Rohstoffe und verringert das Abfallaufkommen. Entsorgen Sie nicht mehr benötigte Verpackungsmaterialien an den Sammelstellen für das Verwertungssystem »Grüner Punkt«.

##### **HINWEIS**



- ▶ Heben Sie wenn möglich die Originalverpackung während der Garantiezeit des Gerätes auf, um das Gerät im Garantiefall wieder ordnungsgemäß verpacken zu können.

---

## 3.5 Aufstellung

### 3.5.1 Anforderungen an den Aufstellort

Für einen sicheren und fehlerfreien Betrieb des Gerätes muss der Aufstellort folgende Voraussetzungen erfüllen:

- Das Gerät muss auf einer festen, ebenen, waagerechten und hitzebeständigen Unterlage mit einer ausreichenden Tragkraft für das Gerät und das erwartungsgemäß schwerste Kochgut aufgestellt werden.
- Wählen Sie den Aufstellort so, dass Kinder nicht an die heiße Oberfläche des Gerätes gelangen können.
- Stellen Sie das Gerät nicht in einer heißen, nassen oder sehr feuchten Umgebung oder in der Nähe von brennbarem Material auf.
- Verwenden Sie das Gerät nicht in der Nähe von entzündlichen Materialien wie Gardinen, Handtüchern, Holzoberflächen, etc.
- Während des Betriebes benötigt das Gerät eine ausreichende Luftzirkulation nach oben und zu allen Seiten.
- Verwenden Sie das Gerät nicht im Freien.
- Das Gerät ist nicht für den Einbau in einer Wand oder einem Einbauschränk vorgesehen.
- Die Steckdose muss leicht zugänglich sein, so dass das Stromkabel notfalls leicht abgezogen werden kann.
- Die Aufstellung des Gerätes an nichtstationären Aufstellungsorten (z. B. Schiffen) darf nur von Fachbetrieben/Fachleuten durchgeführt werden, wenn sie die Voraussetzungen für den sicherheitsgerechten Gebrauch dieses Gerätes sicherstellen.

## 3.6 Elektrischer Anschluss

Für einen sicheren und fehlerfreien Betrieb des Gerätes sind beim elektrischen Anschluss folgende Hinweise zu beachten:

- Vergleichen Sie vor dem Anschließen des Gerätes die Anschlussdaten (Spannung und Frequenz) auf dem Typenschild mit denen Ihres Elektronetzes. Diese Daten müssen übereinstimmen, damit keine Schäden am Gerät auftreten.  
Im Zweifelsfall fragen Sie Ihre Elektro-Fachkraft.
- Der Anschluss des Gerätes an das Elektronetz darf maximal über ein 3 Meter langes, abgewickelteres Verlängerungskabel mit einem Querschnitt von mindestens 1,5 mm<sup>2</sup> erfolgen. Die Verwendung von Mehrfachsteckern oder Steckdosenleisten ist wegen der damit verbundenen Brandgefahr verboten.
- Vergewissern Sie sich, dass das Stromkabel unbeschädigt ist und nicht über oder unter dem Gerät oder über heiße und/oder scharfkantige Flächen verlegt wird.
- Die Steckdose muss über einen 16A-Sicherungsschutzschalter abgesichert sein.

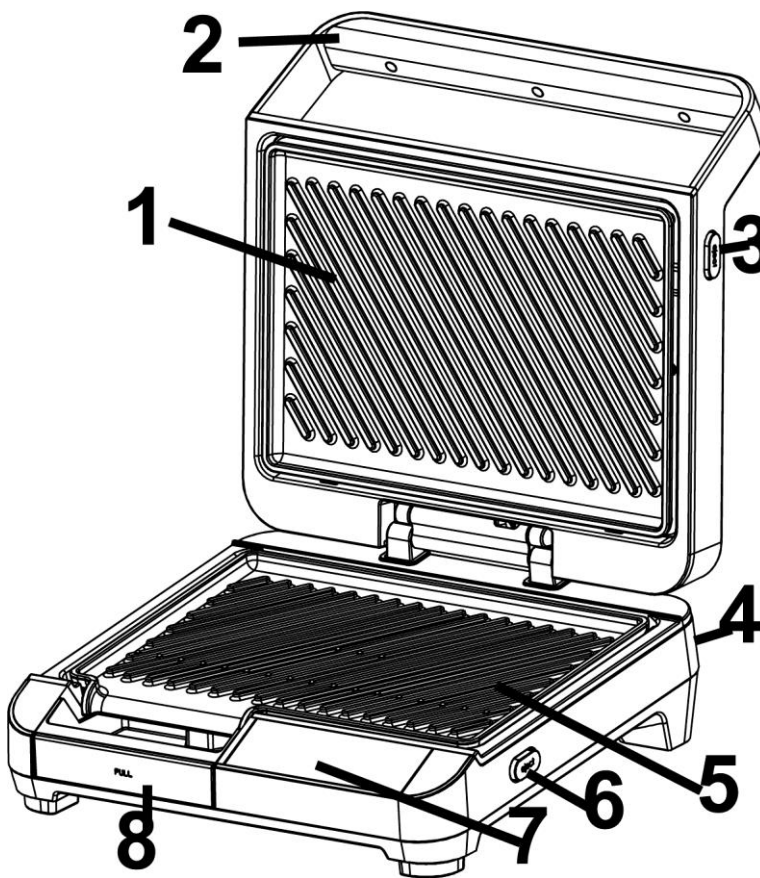


- Die elektrische Sicherheit des Gerätes ist nur dann gewährleistet, wenn es an ein vorschriftsmäßig installiertes Schutzleitersystem angeschlossen wird. Lassen Sie im Zweifelsfall die Hausinstallation durch eine Elektro-Fachkraft überprüfen. Der Hersteller haftet nicht für Schäden, die durch einen fehlenden oder unterbrochenen Schutzleiter verursacht werden.

## 4 Aufbau und Funktion

In diesem Kapitel erhalten Sie wichtige Hinweise zum Aufbau und zur Funktion des Gerätes.

### 4.1 Gesamtansicht



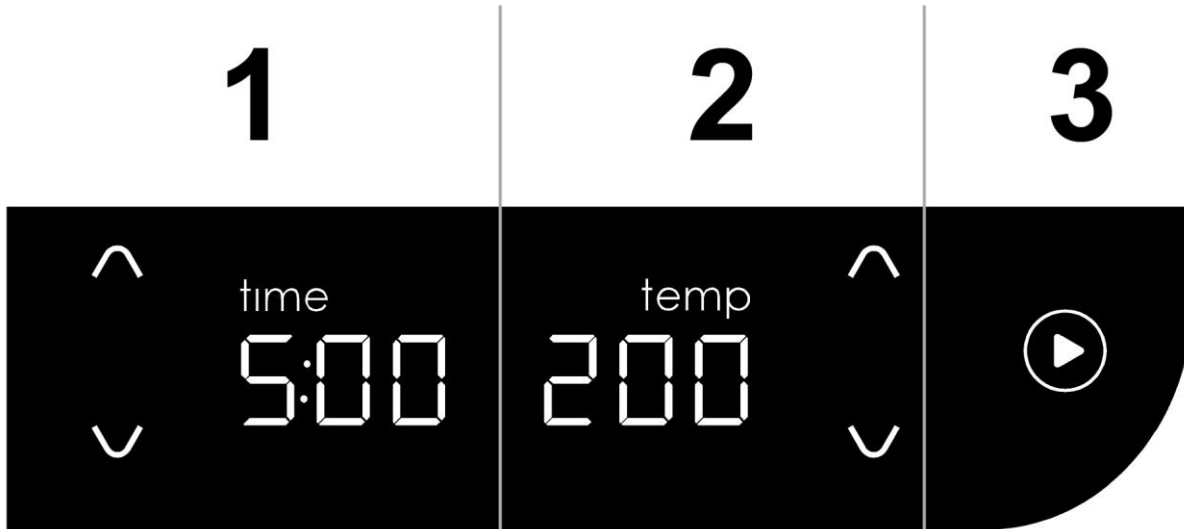
- 1 obere Grillplatte
- 2 Griff
- 3 obere Entriegelungstaste
- 4 An/Aus Taste
- 5 untere Grillplatte
- 6 untere Entriegelungstaste
- 7 Bedienfeld
- 8 Auffangschale

#### **⚠️ WARNUNG** Verbrennungsgefahr

- ▶ Entriegelungstasten nur benutzen, wenn das Gerät abgekühlt ist. Nicht berühren, wenn das Gerät heiß ist.

---

## 4.2 Bedienfeld



- 1 Einstellung und Anzeige des Timers (time)
- 2 Einstellung und Anzeige der Temperatur (temp)
- 3 Start/Pause Taste für den Timer

### 4.2.1 Typenschild

Das Typenschild mit den Anschluss- und Leistungsdaten befindet sich an der Unterseite des Gerätes.

## 5 Bedienung und Betrieb

In diesem Kapitel erhalten Sie wichtige Hinweise zur Bedienung des Gerätes. Beachten Sie die Hinweise, um Gefahren und Beschädigungen zu vermeiden.

### **⚠ WARNUNG**

- ▶ Das Gerät während des Betriebes nicht unbeaufsichtigt lassen, um bei Gefahren schnell eingreifen zu können.

### 5.1 Montage/Demontage

Netzstecker ziehen.

Entriegelungstaste gedrückt halten, Grillplatte auf die Kontakte aufsetzen und dann andrücken, bis diese einrastet. Auffangschale einsetzen.

Für die Demontage:

Entsprechende seitliche Entriegelungstaste drücken, dann die Grillplatte herausnehmen, Auffangschale entnehmen.

### **⚠ WARNUNG**

- ▶ Lassen Sie das Gerät abkühlen, bevor Sie die Grillplatten sowie die Auffangschale demontieren.

---

## 5.2 Vor dem Erstgebrauch

1. Gerät ohne Grillgut bei geschlossenen Grillplatten auf 220° vorheizen und dann ohne Timer für ca. 15 Minuten betreiben.
2. Netzstecker ziehen und Gerät abkühlen lassen.
3. Reinigen Sie das Gerät wie unter Reinigung beschrieben.

### HINWEIS

- ▶ Beim Erstgebrauch kann es vorkommen, dass etwas Rauch entsteht.

## 5.3 Gebrauch

1. Grillplatten geschlossen halten. **An/Aus Taste** drücken.
2. Das Gerät heizt automatisch auf 200°C vor. Bei Bedarf Temperatur verändern.
3. Die Temperaturanzeige blinkt während des Vorgangs und das Gerät piept, wenn die Temperatur erreicht ist.
4. Platzieren Sie dann das Grillgut und stellen Sie bei Bedarf den Timer ein. Drücken Sie dann die **Start/Pause Taste**, um den Timer zu starten. Wenn Sie die **Start/Pause Taste** erneut drücken, pausiert der Timer.
5. Wenn Sie die Temperatur nachträglich verändern, heizt / kühlt das Gerät auf diese Temperatur. Der Timer pausiert. Das Gerät piept, wenn die Temperatur erreicht ist.
6. Aktivieren Sie dann den Timer mit der **Start/Pause Taste**.
7. Das Gerät piept wenn der Timer abgelaufen ist und das Display zeigt OFF an.
8. Entnehmen Sie das Grillgut.

### HINWEIS

- ▶ Sie können die obere Grillplatte auch aufgeklappt lassen und nur auf der unteren Grillplatte grillen.
- ▶ Wenn Sie keine Zeit einstellen, dann hält das Gerät die Temperatur und schaltet sich nach 30 Minuten ab.
- ▶ Wenn sich viele Speisenreste angesammelt haben, dann die Grillplatten zwischen durch mit einem trockenen Tuch abwischen und die Auffangschale ausspülen.
- ▶ Wenden und entnehmen Sie die Lebensmittel mit hitzebeständigem Besteck.
- ▶ Keine spitzen oder scharfen Gegenstände zur Entnahme des Grillgutes benutzen, damit die antihafbeschichteten Grillplatten nicht beschädigt werden.
- ▶ Ziehen Sie nach der Speisenzubereitung sowie vor der Reinigung den Netzstecker und lassen Sie das Gerät bei geschlossenen Grillplatten abkühlen.

### ⚠ WARNUNG

## Verbrennungsgefahr

- ▶ Es werden grundsätzlich beide Grillplatten erhitzt. Wir empfehlen die obere Grillplatte zu entfernen, wenn diese nicht genutzt werden soll.
- ▶ Seien Sie vorsichtig, wenn Sie das Gerät mit geöffneten Grillplatten betreiben oder zwischen durch reinigen, damit Sie sich nicht verbrennen.

## 5.4 Tabelle mit Empfehlungen für die Zubereitung

Lebensmittel	Gewicht	Empfohlene Temperatur	Empfohlene Zeit
Schweine-Minutensteak	Ca. 140 g	140 °C	Ca. 2 Minuten
Hähnchenbrust	Ca. 200 g	160 °C	Ca. 5 Minuten
Steak Rare Medium Well done	Ca. 260 g	180 °C	Ca. 2 Minuten Ca. 3 Minuten Ca. 4 Minuten
Burgerfleisch (Pattie)	Ca. 100 g	160 °C	Ca. 3 Minuten
Bratwürstchen		160 °C	Ca. 8 Minuten
Lachs	Ca. 125 g	160 °C	Ca. 3 Minuten
Paninis		170 °C	Ca. 8 Minuten
Sandwich-Toast		150 °C	Ca. 5 Minuten
Paprika	halbiert geviertelt	180 °C	Ca. 4 Minuten Ca. 7 Minuten

## 6 Reinigung und Pflege

In diesem Kapitel erhalten Sie wichtige Hinweise zur Reinigung und Pflege des Gerätes. Beachten Sie die Hinweise, um Beschädigungen durch falsche Reinigung des Gerätes zu vermeiden.

### 6.1 Sicherheitshinweise

#### **▲ VORSICHT**

Beachten Sie die folgenden Sicherheitshinweise, bevor Sie mit der Reinigung des Gerätes beginnen:

- ▶ Ziehen Sie nach der Speisenzubereitung sowie vor der Reinigung den Netzstecker und lassen Sie das Gerät bei geschlossenen Grillplatten abkühlen.
- ▶ Das Gerät muss regelmäßig gereinigt und Kochrückstände entfernt werden. Ein nicht in einem sauberen Zustand gehaltenes Gerät wirkt sich nachteilig auf die Lebensdauer aus und kann zu einem gefährlichen Gerätezustand führen.
- ▶ Nach dem Gebrauch ist das Gerät heiß. Achtung Verbrennungsgefahr! Warten Sie, bis das Gerät abgekühlt ist.
- ▶ Reinigen Sie das Gerät nach der Verwendung, sobald es abgekühlt ist. Zu langes Warten erschwert die Reinigung unnötig und macht sie im Extremfall unmöglich. Zu starke Verschmutzungen können unter Umständen das Gerät beschädigen.

## **▲ VORSICHT**

- ▶ Das Gehäuse mit Netzkabel nicht in Wasser oder andere Flüssigkeiten tauchen und nicht in die Spülmaschine geben.
- ▶ Benutzen Sie keine aggressiven oder scheuernden Reinigungsmittel und keine Lösungsmittel. Kratzen Sie hartnäckige Verschmutzungen nicht mit harten Gegenständen ab. Keinen scharfen Gegenstände aus Metall verwenden
- ▶ Die Speise nicht mit einem Messer auf der Oberfläche schneiden.
- ▶ Kein Reinigungsmittel (außer Spülmittel), keine Nylonbürste oder Metallbürsten verwenden. Die Oberfläche der Grillplatte könnte beschädigt werden.

## **6.2 Reinigung der Grillplatten**

Entriegelungstasten drücken und Grillplatten lösen, dann in warmen Wasser mit Spülmittel reinigen und mit einem weichen Tuch abtrocknen. Sie können die Grillplatten auch in der Spülmaschine reinigen. Anschließend Grillplatten wieder einsetzen.

## **6.3 Reinigung der Auffangschale**

Entfernen Sie die Auffangschale (leicht dagegen drücken und dann heraus ziehen) nach jedem Gebrauch und reinigen Sie sie in warmem Wasser mit Spülmittel. Spülen Sie sie mit klarem Wasser ab, trocknen Sie sie und platzieren Sie sie wieder unter den Grill.

## **6.4 Reinigung des Gehäuses**

Verwenden Sie ein feuchtes Tuch, um das Gehäuse zu reinigen, reiben Sie es danach trocken.

## **7 Entsorgung des Altgerätes**

Elektrische und elektronische Altgeräte enthalten vielfach noch wertvolle Materialien. Sie enthalten aber auch schädliche Stoffe, die für ihre Funktion und Sicherheit notwendig waren.

Im Restmüll oder bei falscher Behandlung können diese der menschlichen Gesundheit und der Umwelt schaden. Geben Sie Ihr Altgerät deshalb auf keinen Fall in den Restmüll.



## **HINWEIS**

- ▶ Nutzen Sie die von Ihrem Wohnort eingerichtete Sammelstelle zur Rückgabe und Verwertung elektrischer und elektronischer Altgeräte. Informieren Sie sich gegebenenfalls bei Ihrem Rathaus, Ihrer Müllabfuhr oder bei Ihrem Händler.
- ▶ Sorgen Sie dafür, dass Ihr Altgerät bis zum Abtransport kindersicher aufbewahrt wird.

## **8 Garantie**

Für dieses Produkt übernehmen wir beginnend vom Verkaufsdatum 24 Monate Garantie für Mängel, die auf Fertigungs- oder Werkstofffehler zurückzuführen sind.

Ihre gesetzlichen Gewährleistungsansprüche nach §439 ff. BGB-E bleiben hiervon unberührt.

---

In der Garantie nicht enthalten sind Schäden, die durch unsachgemäße Behandlung oder Einsatz entstanden sind, sowie Mängel, welche die Funktion oder den Wert des Gerätes nur geringfügig beeinflussen. Weitergehend sind Verschleißteile, Transportschäden, soweit wir dies nicht zu verantworten haben, sowie Schäden, die durch nicht von uns durchgeführte Reparaturen entstanden sind, vom Garantieanspruch ausgeschlossen.

Dieses Gerät ist für den Gebrauch im privaten Bereich (Haushaltseinsatz) konstruiert und leistungsmäßig ausgelegt.

Eine etwaige Nutzung im gewerblichen Einsatz fällt nur soweit unter die Garantie, wie es sich im Umfang mit der Beanspruchung einer privaten Nutzung vergleichen lässt. Es ist nicht für den weitergehenden, gewerblichen Gebrauch bestimmt.

Bei berechtigten Reklamationen werden wir das mangelhafte Gerät nach unserer Wahl reparieren oder gegen ein mängelfreies Gerät austauschen.

Offene Mängel sind innerhalb von 14 Tagen nach Lieferung anzuzeigen.

Weitere Ansprüche sind ausgeschlossen.

Zur Geltendmachung eines Garantieanspruches setzen Sie sich bitte vor einer Rücksendung des Gerätes (immer mit Kaufbeleg!) mit uns in Verbindung.

## 9 Technische Daten

Gerät	CASO Kontaktgrill DG 2000
Artikel-Nr.	2832
Anschlussdaten	220 V – 240 V; 50 Hz – 60 Hz
Leistung	2000 W
Maße (BxHxT)	34 x 19 x 34,5 cm
Nettogewicht	6,3 kg

---

# Operating Manual

## Doublecontact grill DG 2000



Item No. 2832



---

## 10 Operating Manual

### 10.1 General

Please read the information contained herein so that you can become familiar with your device quickly and take advantage of the full scope of its functions.

Your grill will serve you for many years if you handle it and care for it properly.

We wish you a lot of pleasure in using it!

### 10.2 Information on this manual

These Operating Instructions are a component of the contact grill DG 2000 (referred to hereafter as the device) and provide you with important information for the initial commissioning, safety, intended use and care of the device. The Operating Instructions must be available at all times at the device. This Operating Manual must be read and applied by every person who is instructed to work with the device:

- Commissioning
- Operation
- Troubleshooting and/or
- Cleaning

Keep the Operating Manual in a safe place and pass it on to the subsequent owner along with the device.

### 10.3 Warning notices

The following warning notices are used in the Operating Manual concerned here.

**▲GEFAHR**

**DANGER**

**A warning notice of this level of danger indicates a potentially dangerous situation.**

If the dangerous situation is not avoided, this can lead to death or serious injuries.

- ▶ Observe the instructions in this warning notice in order to avoid the danger of death or serious personal injuries.

**▲WARNUNG**

**WARNING**

**A warning notice of this level of danger indicates a possible dangerous situation.**

If the dangerous situation is not avoided, this can lead to serious injuries.

- ▶ Observe the instructions in this warning notice in order to avoid the personal injuries.

**▲VORSICHT**

**ATTENTION**

**A warning notice of this level of danger indicates a possible dangerous situation.**

If the dangerous situation is not avoided, this can lead to slight or moderate injuries.

- ▶ Observe the instructions in this warning notice in order to avoid the personal injuries.

**HINWEIS**

**PLEASE NOTE**

A notice of this kind indicates additional information, which will simplify the handling of the machine.



---

## 10.4 Limitation of liability

All the technical information, data and notices with regard to the installation, operation and care are completely up-to-date at the time of printing and are compiled to the best of our knowledge and belief, taking our past experience and findings into consideration.

No claims can be derived from the information provided, the illustrations or descriptions in this manual. The manufacturer does not assume any liability for damages arising as a result of the following:

- Non-observance of the manual
- Improper repairs

- Uses for non-intended purposes
  - Technical alterations, modifications of the device
  - Use of unauthorized spare parts
- Modifications of the device are not recommended and are not covered by the guarantee. All translations are carried out to the best of our knowledge. We do not assume any liability for translation errors, not even if the translation was carried out by us or on our instructions. The original German text remains solely binding.

## 10.5 Copyright protection

This document is copyright protected. Braukmann GmbH reserves all the rights, including those for photomechanical reproduction, duplication and distribution using special processes (e.g. data processing, data carriers, data networks), even partially.

Subject to content and technical changes.

# 11 Safety

This chapter provides you with important safety notices when handling the device. The device corresponds with the required safety regulations. Improper use can result in personal or property damages.

## 11.1 Intended use

This device is only intended for use in households in enclosed spaces

- Roasting and cooking meat, vegetables, bread, etc.

This device is intended for use in the household and for similar applications such as:

- in kitchens for employees in shops, offices, and other commercial areas;
- in B&Bs,
- in agricultural estates;
- by customers in hotels, motels and other residential establishments.

Uses for a different purpose or for a purpose which exceeds this description are considered incompatible with the intended or designated use.

### **▲WARNING** Warning.

**Danger due to unintended use!** Dangers can emanate from the device if it is used for an unintended use and/or a different kind of use.

- ▶ Use the device exclusively for its intended use.
- ▶ Observe the procedural methods described in this Operating Manual.

Claims of all kinds due to damages resulting from unintended uses are excluded.

The User bears the sole risk.

---

## 11.2 General Safety information

### **HINWEIS**

Please note

**Please observe the following general safety notices with regard to the safe handling of the device.**

- ▶ Examine the device for any visible external damages prior to using it. Never put a damaged device into operation.
- ▶ If the power cable or plug are damaged, then they must be replaced by the manufacturer or its service agent in order to avoid a hazard.
- ▶ This device can be used by persons with reduced physical, sensory or mental capabilities or lack of experience and knowledge if they have been given supervision or instruction concerning the use of the appliance in a safe way and understand the hazards involved.
- ▶ Children shall not use this device. Keep the device and its cord out of reach of children.
- ▶ Children shall not play with the device.
- ▶ Cleaning and user maintenance shall not be made by children.
- ▶ Do not leave the power cord hanging within children's reach.
- ▶ Do not leave the device unsupervised when it is in operation.
- ▶ Only customer service departments authorized by the manufacturer may carry out repairs on the device, as otherwise the guarantee entitlements will be null and void in the event of any subsequent damages. Improperly performed repairs can cause considerable dangers for the user.

**HINWEIS****Please note**

- ▶ Defective components must always be replaced with original replacement parts. Only such parts will guarantee that the safety requirements are fulfilled.
- ▶ Do not immerse the housing with power cord in water or other liquids, and do not put it in the dishwasher.
- ▶ The appliance is not intended to be operated by means of an external timer or a separate remote-control system
- ▶ Do not use the appliance near flammable materials such as curtains, kitchen towels, wooden surfaces, etc.
- ▶ During operation of the appliance, there needs to be sufficient area for air circulation above the appliance and on all its sides.
- ▶ Do not use the appliance without the drip tray.

## 11.3 Sources of danger

### 11.3.1 Danger of Burning

**▲WARNING** WARNING

**The items cooked on this appliance as well as the grill and the surface of the appliance can become very hot.**

Adhere to the following safety instructions in order to avoid burning or scalding yourself or others:

- ▶ During operation and directly after this the temperature of accessible surfaces can be very hot. Risk of burns.
- ▶ Do not touch the metal out surface or grilling plates. Use the handle to lift the upper grilling plate. Let all parts cool down before touching them. If necessary use suitable oven mitts.
- ▶ Do not put kitchen utensils, cooking or frying pan lid, knife or other objects on the grill. If the device is turned on, these objects are very hot.

**▲WARNUNG** WARNING

- ▶ Do not move or transport device during operation.
- ▶ Hot oil / fat splashes during grilling of greasy or salty meat. Risk of burns!
- ▶ Do not leave plastic utensils in contact with hotplate while cooking.

### 11.3.2 Danger of Fire

**▲WARNUNG** WARNING

**There is a danger of fire due to the event the device is not used properly.**

Observe the following safety notices to avoid dangers of fire:

- ▶ Do not set up the device near flammable material.
- ▶ Keep this appliance away from sources of heat (gas, electric, burner, heated oven).

### 11.3.3 Dangers due to electrical power

**▲GEFAHR** Danger

**Mortal danger due to electrical power!**

Mortal danger exists when coming into contact with live wires or subassemblies!

Observe the following safety notices to avoid dangers due to electrical power:

- ▶ Do not operate this device if it has a damaged cable or plug, if it is not working properly or if it has been damaged or dropped. If the power cable or plug are damaged, then they must be replaced by the manufacturer or its service agent in order to avoid a hazard.
- ▶ Do not open the housing on the device under any circumstances. There is a danger of an electrical shock if live connections are touched and the electrical or mechanical structure is altered. In addition, functional faults on the device can also occur.

**⚠GEFAHR****Danger**

- ▶ Do not insert objects into the openings of the appliance. There is a risk of electrocution if contact is made with voltage-carrying connections.
- ▶ Do not touch the appliance or the mains plug with wet hands.

## 12 Commissioning

This chapter provides you with important safety notices during the initial commissioning of the device. Observe the following notices to avoid dangers and damages:

### 12.1 Safety information

**⚠WARNUNG****Warning**

- ▶ Packaging materials may not be used for playing. There is a danger of suffocation.

### 12.2 Delivery scope and transport inspection

As a rule, the DG 2000 is delivered with the following components:

- Grill
- drip tray
- operating instructions

**HINWEIS****Please note**

- ▶ Examine the shipment for its completeness and for any visible damages.
- ▶ Immediately notify the carrier, the insurance and the supplier about any incomplete shipment or damages as a result of inadequate packaging or due to transportation.

### 12.3 Unpacking

To unpack the device, remove the device out of the carton and remove the packaging material.

### 12.4 Disposal of the packaging



The packaging protects the device against damages during transit. The packaging materials are selected in accordance with environmentally compatible and recycling-related points of view and can therefore be recycled.

Returning the packaging back to the material loop saves raw materials and reduces the quantities of accumulated waste. Take any packaging materials that are no longer required to “Green Dot” recycling collection points for disposal.

**HINWEIS****Please note**

- ▶ If possible, keep the original packaging for the device for the duration of the guarantee period of the device, in order that the device can be re-packaged properly in the event of a guarantee claim.

---

## 12.5 Setup

### 12.5.1 Setup location requirements:

In order to ensure the safe and trouble-free operation of the device, the setup location must fulfil the following prerequisites:

- The appliance must be positioned on a solid, even, horizontal and heat-resistant base with sufficient load-supporting capacity for the appliance itself plus the heaviest anticipated cooking contents.
- Select an installation location where children cannot reach the appliance's hot surface.
- Do not set up the device in a hot, wet or extremely damp environment or near flammable material.
- Do not use the appliance near flammable materials such as curtains, kitchen towels, wooden surfaces, etc.
- During operation of the appliance, there needs to be sufficient area for air circulation above the appliance and on all its sides.
- Do not use the appliance outdoors.
- The device is not intended to be installed in a wall or a built-in cupboard.
- The electrical socket must be easily accessible so that the power lead can be disconnected easily, in the case of an emergency.
- The installation and assembly of this device in non-stationary setup locations (e.g. on ships) must be carried out by specialist companies / electricians, provided they guarantee the prerequisites for the safe use of this device.

## 12.6 Electrical connection

In order to ensure the safe and trouble-free operation of the device, the following instructions must be observed for the electrical connection:

- Before connecting the device, compare the connection data (voltage and frequency) on the rating plate with those of your electrical network. This data must agree in order that no damages occur in the device.  
If in doubt, ask your qualified electrician.
- The connection between the device and the electrical network may employ a 3 meter long (max.) extension cable with a cross-section of 1.5 mm<sup>2</sup>. The use of multiple plugs or gangs is prohibited because of the danger of fire that is involved with this.
- Make sure that the power cable is undamaged and has not been installed under the oven or over hot or sharp surfaces.
- The electrical outlet must be protected by a 16A safety cut-out switch.
- The electrical safety of the device is only guaranteed if the device is connected to a properly installed protective conductor system. If in doubt, have the house installation checked over by a qualified electrician.  
The manufacturer cannot be made responsible for damages that are caused by a missing or damaged protective conductor.

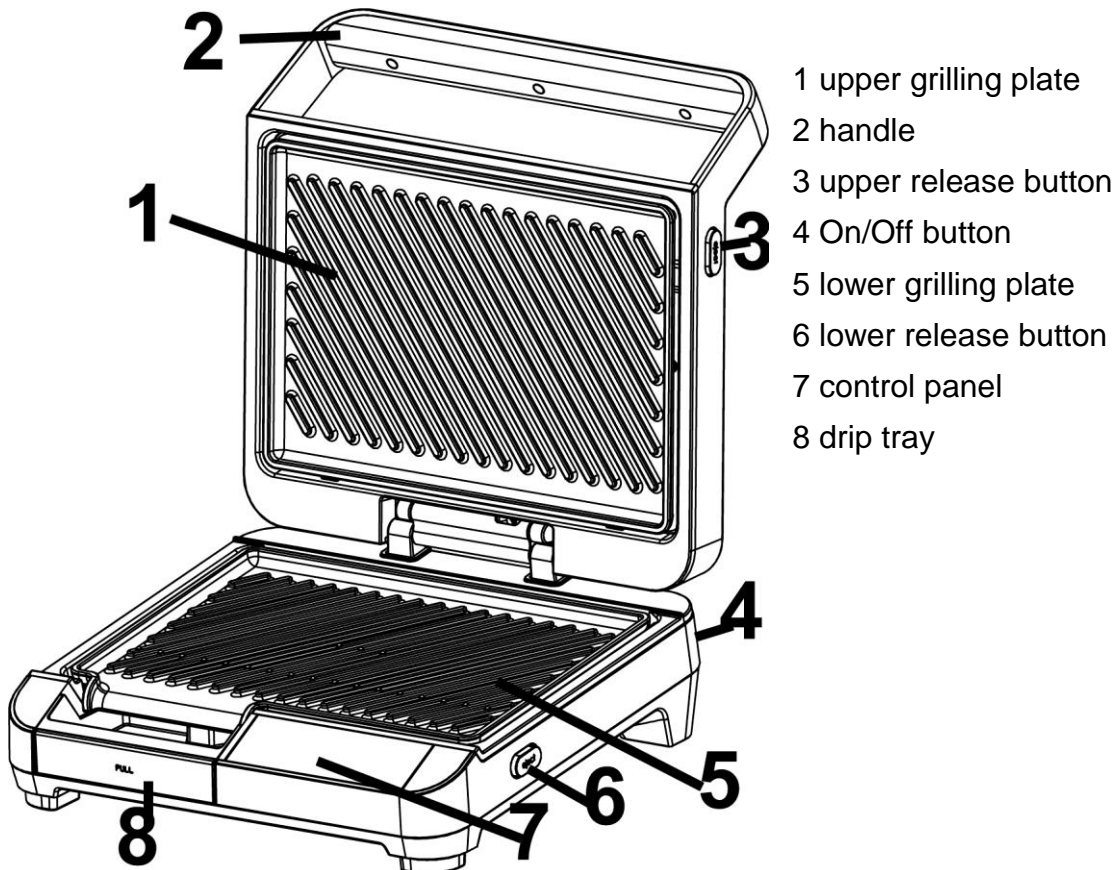
## 13 Design and Function

This chapter provides you with important safety notices on the design and function of the device.

### 13.1.1 Rating plate

The rating plate with the connection and performance data can be found on the bottom of the device.

### 13.2 Overview



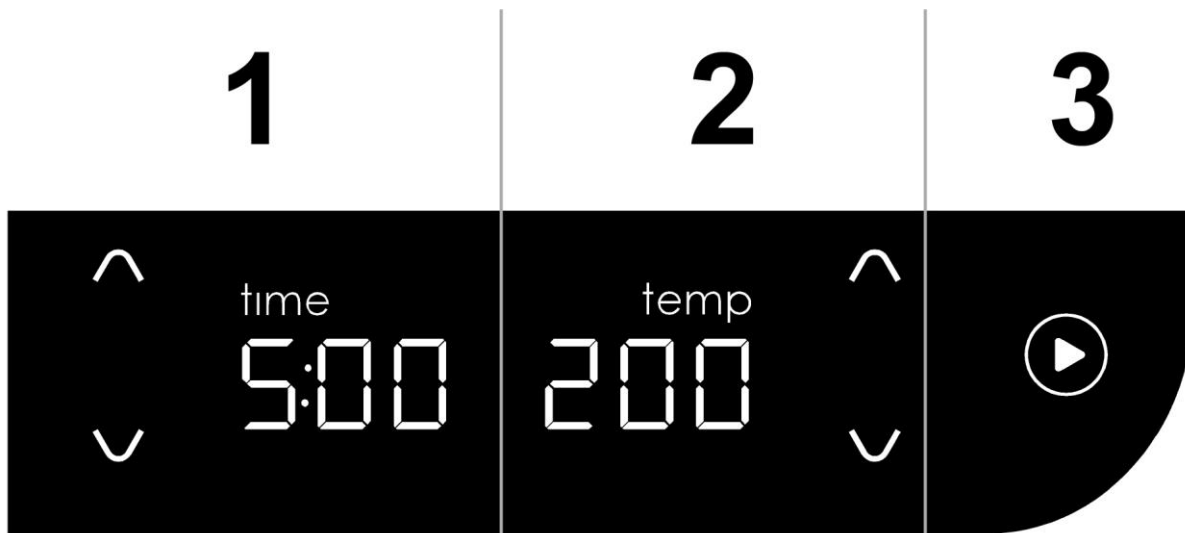
#### **▲WARNING**

### Warning Danger of burns

- ▶ Use the release buttons only when the device is cooled down. Do not touch when device is hot.

---

## 13.3 Control panel



- 1 Setting and displaying of timer (time)
- 2 Setting and displaying of temperature (temp)
- 3 Start / Pause button for the timer

## 13.4 Rating plate

The rating plate with the connection and performance data can be found on the bottom of the device.

## 14 Operation and Handling

This chapter provides you with important notices with regard to operating the device. Observe the following notices to avoid dangers and damages:

### **▲WARNING** Warning

- ▶ Do not leave the appliance unsupervised during operation, so that you can react fast in case of any danger.

### 14.1 Assembly / Disassembly

Pull the power cord.

Keep the release button pressed, place the grilling plate on the contacts and then press it down until it latches. Place the drip tray.

Disassembly:

Press the corresponding side release button, then remove the grilling plate, remove the drip tray.

### **▲WARNING** Warning

- ▶ Let the device cool down before disassembling the grilling plates and the drip tray.



---

## 14.2 Before initial use

1. Preheat the device without grill food to 220°C with closed grilling plates. Then operate it without timer for ca. 15 minutes.
2. Pull mains plug and let the device cool down.
3. Clean the device as shown in chapter cleaning.

### HINWEIS

#### Please note

- ▶ You may see a little smoke when first using the contact grill.

## 14.3 How to use

1. Keep grilling plates closed. Press **On/Off button**.
2. The device will automatically preheat to 200°. Change temperature if required.
3. The temperature display will blink during this process, and the device will beep once the desired temperature has been reached.
4. Then put your food on the grill and set the timer if required. Push the **Start/Pause button** to start the timer. If you push the **Start/Pause button** again, the timer will pause.
5. If you subsequently change the temperature, the device will heat up or cool down until it reaches the new temperature. The timer will pause. The device will beep once the desired temperature has been reached.
6. Then activate the timer using the **Start/Pause button**.
7. The device will beep once the timer has run down, and OFF will appear on the display.
8. Take your food off the grill.

### HINWEIS

#### Please note

- ▶ You can also leave the upper grilling plate up and grill on the lower grilling plate only.
- ▶ If you do not set any time then the device will hold the temperature and switches off after 30 minutes.
- ▶ In case a lot of food waste has accumulated, wipe the plates with a dry cloth and rinse out the drip tray in between times.
- ▶ Turn and take off your food using heat-resistant cutlery.
- ▶ Don't use any sharp or pointed utensils to remove your food to avoid damaging the non-stick coating of the grilling plates.
- ▶ Unplug the device after grilling and before cleaning and let the device cool down with closed grilling plates.

### ⚠WARNING

#### Warning: Risk of burns

- ▶ Both grilling plates will always heat up. We recommend removing the upper grilling plate if you are not using it.
- ▶ Please be careful if you operate the device with a grilling plate open or if you clean the grill in between grilling operations so that you don't burn yourself.

## 14.4 Table with preparation recommendations

Food	Weight	Recommended temperature	Recommended time
Pork minute steak	Ca. 140 g	140 °C	Ca. 2 minutes
Chicken breast	Ca. 200 g	160 °C	Ca. 5 minutes
Steak Rare Medium Well done	Ca. 260 g	180 °C	Ca. 2 minutes Ca. 3 minutes Ca. 4 minutes
Burger meat (patties)	Ca. 100 g	160 °C	Ca. 3 minutes
Sausages		160 °C	Ca. 8 minutes
Salmon	Ca. 125 g	160 °	Ca. 3 minutes
Paninis		170 °C	Ca. 8 minutes
Toasted sandwich		150 °C	Ca. 5 minutes
Bell peppers	halved quartered	180 °C	Ca. 4 minutes Ca. 7 minutes

## 15 Cleaning and Maintenance

This chapter provides you with important notices with regard to cleaning and maintaining the device. Please observe the notices to prevent damages due to cleaning the device incorrectly and to ensure trouble-free operation.

### 15.1 Safety information

#### **▲VORSICHT** Attention

Please observe the following safety notices, before you commence with cleaning the device:

- ▶ Unplug the device after grilling and before cleaning and let the device cool down with closed grilling plates.
- ▶ The device must be cleaned and food residues must be removed at regular intervals. If the device is not maintained in a clean condition, this will have a detrimental effect on the service life of the device and can also result in a dangerous condition in the device as well as in the growth of fungus and bacteria.
- ▶ After using the appliance is hot. Danger of burns! Wait until the appliance has cooled down.

**▲VORSICHT****Attention**

- ▶ Clean the grill after use as soon as it has cooled down. Extended waiting unnecessarily complicates cleaning and can make it impossible in extreme cases. Excessive accumulations of dirt can even damage the device under certain circumstances.
- ▶ Do not immerse the housing with power cord in water or other liquids, and do not put it in the dishwasher.
- ▶ Do not use any aggressive or abrasive cleaning agents or solvents. Do not scrape off stubborn dirt with hard items. Do not use a sharp metal pusher
- ▶ Do not cut the food with a knife on the surface.
- ▶ No cleansing agents (except liquid soap), no nylon brushes or metallic brushes must be used as the surface of the grillplate could be damaged.

**15.2 Cleaning the grilling plates**

Press the release buttons and remove the grilling plates. Then clean them in warm soapy water and dry them with soft cloth. You can also clean the grilling plates in the dishwasher. Then replace them.

**15.3 Cleaning the drip tray**

After each use, remove the drip tray (push gently against it then pull it out) and wash it in a warm water with a dish washing liquid solution. Then rinse with clean water, dry and replace to the bottom of the grill.

**15.4 Cleaning the housing**

Use a dry or slightly moist cloth to clean the housing, then wipe it dry.

**16 Disposal of the Old Device**

Old electric and electronic devices frequently still contain valuable materials. However, they also contain damaging substances, which were necessary for their functionality and safety. If these were put in the non-recyclable waste or were handled incorrectly, they could be detrimental to human health and the environment.

Therefore, do not put your old device into the non-recyclable waste under any circumstances.

**HINWEIS****Please note**

- ▶ Utilise the collection point, established in your town, to return and recycle old electric and electronic devices. If necessary, contact your town hall, local refuse collection service or your dealer for information.
- ▶ Ensure that your old device is stored safely away from children until it is taken away.

**17 Guarantee**

We provide a 24 month guarantee for this product, commencing from the date of sale, for faults which are attributable to production or material faults.

---

Your legal guarantee entitlements in accordance with § 439 ff. BGB-E remain unaffected by this.

The guarantee does not include damages, which were incurred as a result of improper handling or use, as well as malfunctions which only have a minor effect on the function or the value of the device. Consumables, transit damages, inasmuch as we are not responsible for these, as well as damages, which were incurred as a result of any repairs that were not performed by us, are also excluded from the guarantee entitlements.

This device is designed for use in domestic situations and has the appropriate performance levels. Any use in commercial situations is only covered under the guarantee to the extent that it would be comparable with the stresses of being used in a domestic situation. It is not intended for any additional, commercial use.

In the event of justified complaints, we will repair the faulty device at our discretion or replace it with a trouble-free device. Any pending faults must be reported within 14 days of delivery. All further claims are excluded. To enforce a guarantee claim, please contact us prior to returning the device (always provide us with proof of purchase).

## 18 Technical Data

Device	Caso Contact Grill DG 2000
Item No.	2832
Mains data	220 V – 240 V; 50 Hz – 60 Hz
Power	2000 W
External measurements (W x H x D)	34 x 19 x 34,5 cm
Net weight	6,3 kg

---

# Mode d'emploi

## Grill à double contact DG 2000



N°. d'art. 2832



---

## 19 Mode d'emploi

### 19.1 Généralités

Veuillez lire les indications de ce manuel afin de vous familiariser rapidement avec l'appareil et afin de pouvoir utiliser l'ensemble de ses fonctions.

Votre gril vous sera fidèle de nombreuses années si vous l'utilisez et l'entretenez conformément. Nous vous souhaitons beaucoup de plaisir lors de son utilisation.

### 19.2 Informations relatives à ce manuel

Ce mode d'emploi appartient au Grill à contact DG 2000 (nommé par la suite l'appareil) et vous donne des indications importantes pour la mise en service, la sécurité, l'utilisation conforme et l'entretien de l'appareil. Le mode d'emploi doit être en permanence disponible près de l'appareil. Il doit être lu et mis en application par toute personne effectuant :

- sa mise en service,
- son utilisation,
- sa réparation et/ou
- son entretien.

Veuillez conserver ce mode d'emploi, et le transmettre au propriétaire suivant de l'appareil.

### 19.3 Avertissements de danger

Dans le présent mode d'emploi vous pourrez trouver les avertissements suivants :



**GEFAHR**

#### Danger

**Un avertissement à ce niveau de danger signale un risque de situation dangereuse.**

Si cette situation dangereuse n'est pas évitée, elle peut entraîner la mort ou des blessures dangereuses.

- ▶ Il faut suivre les instructions données dans cet avertissement afin de prévenir tout danger de mort ou de blessures graves pour les personnes.



**WARNUNG**

#### Attention

**Ce niveau de risque indique la présence possible d'une situation de danger.**

Si cette situation dangereuse n'est pas évitée, elle peut entraîner des blessures graves.

- ▶ Il faut suivre les instructions données dans cet avertissement afin de prévenir tout danger de blessures graves.



**VORSICHT**

#### Prudence

**Ce niveau de risque indique la présence possible d'une situation de danger.**

Si cette situation dangereuse n'est pas évitée, elle peut entraîner des blessures légères ou superficielles.

- ▶ Il faut suivre les instructions données dans cet avertissement afin de prévenir les blessures de personnes.

Cette indication est accompagnée d'informations complémentaires pour faciliter l'utilisation de l'appareil.

## 19.4 Limite de responsabilités

Tous les renseignements techniques, données et instructions d'installation, de fonctionnement et d'entretien contenus dans ce manuel sont parfaitement actuels au moment de la publication et tiennent compte de notre expérience réalisée jusqu'ici et de nos connaissances actuelles en toute bonne foi.

Les indications, illustrations et descriptions contenues dans ce manuel ne peuvent donner lieu à aucun recours.

Le constructeur décline toute responsabilité pour les dommages causés par :

- le non respect du mode d'emploi
- l'utilisation non conforme
- des réparations non professionnelles
- des modifications techniques, modifications de l'appareil
- l'utilisation de pièces non autorisées

Les modifications de l'appareil ne sont pas recommandées et ne sont pas couvertes par la garantie. Les traductions ont été réalisées avec la meilleure fidélité possible. Nous déclinons toute responsabilité pour les erreurs de traduction, même si la traduction a été réalisée par nos soins ou sur notre demande. Seul le texte original en allemand fait force de loi.

## 19.5 Protection intellectuelle

Cette documentation est protégée par la loi sur la propriété intellectuelle.

Tous droits de reproduction aussi photomécaniques, de multiplication et de diffusion du texte, dans sa totalité ou en partie, au moyen de processus spéciaux (par exemple informatique, sur support électronique ou en réseau), sont réservés à la Sté. Braukmann GmbH. Modifications techniques et de contenus réservés.

# 20 Sécurité

Ce chapitre vous indiquera des consignes de sécurité importantes pour l'utilisation de cet appareil. Cet appareil répond aux directives de sécurité prescrites. Une utilisation non conforme peut toutefois entraîner des dommages sur les personnes et matériels.

## 20.1 Utilisation conforme

Cet appareil est conçu uniquement pour une utilisation ménagère à l'intérieur de locaux, afin

- Grillades et cuisson de viande, de légumes, de pain, et autres aliments.

Cet appareil est destiné à être utilisé dans un cadre domestique et dans des utilisations similaires, comme par exemple :

- dans les cuisines destinées aux collaborateurs dans les magasins, bureaux et autres établissements professionnels

- 
- dans les exploitations agricoles ;
  - par les clients des hôtels, motels et autres établissements d'hébergement ;
  - dans les pensions proposant des petits déjeuners.

Toute autre utilisation est considérée comme non conforme.

### **▲WARNING** Attention

#### **Danger en cas d'utilisation non conforme !**

En cas d'usage non conforme et/ou non approprié l'appareil peut devenir une source de danger.

- ▶ Utiliser l'appareil uniquement de façon conforme.
- ▶ Respecter les procédures décrites dans ce mode d'emploi.

Tout recours en garantie est supprimé en cas de dommages causés par une utilisation non conforme. L'utilisateur est entièrement responsable des risques encourus.

## **20.2 Consignes de sécurités générales**

### **HINWEIS** Remarque

**Pour une utilisation en toute sécurité de l'appareil veuillez observer les consignes générales de sécurités suivantes :**

- ▶ Avant son utilisation s'assurer qu'il ne comporte pas de défauts visuels. Ne jamais mettre en marche un appareil détérioré.
- ▶ Si le câble électrique ou la prise ont été endommagés, ceux-ci doivent être changés par le fabricant ou son service après-vente afin de prévenir tout danger.
- ▶ Cet appareil peut être utilisé par les personnes atteintes d'un handicap mental, sensoriel ou physique si elles ont au préalable été instruites de sa manipulation en sécurité et comprennent ses éventuels dangers.
- ▶ L'appareil ne doit pas être utilisée par des enfants. Gardez l'appareil et le câble d'alimentation électrique hors de portée des enfants. Les enfants ne doivent pas jouer avec l'appareil.
- ▶ Le nettoyage et l'entretien ne doivent pas être réalisés par des enfants.



- ▶ Avant son utilisation s'assurer qu'il ne comporte pas de défauts visuels. Ne jamais mettre en marche un appareil détérioré.
- ▶ Ne laissez pas le câble d'alimentation à portée des enfants.
- ▶ Pendant son fonctionnement ne pas laisser l'appareil sans surveillance.
- ▶ Les réparations doivent être effectuées uniquement par un service après-vente agréé par le constructeur, sinon en cas de dommages le recours en garantie est supprimé. Des réparations incorrectes peuvent entraîner de graves dangers pour l'utilisateur.
- ▶ Les pièces défectueuses doivent être remplacées uniquement par des rechanges d'origine. Ces pièces sont seules capables de répondre aux exigences de sécurité.
- ▶ Ne pas immerger le boîtier avec le cordon d'alimentation dans l'eau ou d'autres liquides et ne pas le jeter dans le lave-vaisselle.
- ▶ Cet appareil n'est pas prévu pour être actionné par un temporisateur externe ou une télécommande.
- ▶ N'utilisez jamais l'appareil à proximité de matériaux inflammables comme les rideaux, essuie-mains, surfaces en bois, etc.
- ▶ Pendant son fonctionnement, l'appareil doit être suffisamment ventilé sur son dessus et de tous les côtés.
- ▶ Ne pas utiliser l'appareil sans le bac de récupération.

---

## 20.3 Sources de danger

### 20.3.1 Danger de brûlure

**▲WARNING** ATTENTION

**Les aliments à cuire chauffés par cet appareil ainsi que les récipients de cuisson utilisés et la surface de l'appareil elle-même peuvent se réchauffer fortement.**

Respectez les indications de sécurité suivantes pour éviter de vous brûler ou que quelqu'un d'autres ne se brûle :

- ▶ Pendant le fonctionnement et même après, la température des surfaces tactiles de l'appareil peut être très élevée. Il y a un risque de brûlures.
- ▶ Ne touchez pas les surfaces métalliques extérieures ou les surfaces de grillade. Utilisez la poignée pour soulever la plaque de grillade supérieure. Laisser refroidir toutes les pièces avant de les manipuler. Si nécessaire, utiliser des poignées appropriées.
- ▶ Ne mettez pas d'ustensiles de cuisine, couvercles de poêle ou de cuisson, couteaux ou autres objets sur le poste de cuisson. Si l'appareil est mis en marche, ces objets peuvent se chauffer fortement.
- ▶ Ne pas déplacer ou de transporter l'appareil en cours de fonctionnement
- ▶ De l'huile ou de la graisse brûlante gicle quand vous faites griller de la viande grasse ou juteuse. Risque de brûlures !
- ▶ Ne pas approcher d'objets en plastique de l'appareil pendant la cuisson.

---

## 20.3.2 Danger d'incendie

**▲WARNING** ATTENTION

**En cas d'utilisation non conforme de l'appareil cela peut provoquer un incendie par inflammation du contenu.**

Pour éviter tout risque d'incendie veuillez observer les consignes de sécurité suivantes :

- ▶ Ne disposez pas l'appareil à proximité de matériaux inflammables.
- ▶ N'approchez pas l'appareil de sources de chaleur (chauffage à gaz ou électrique, brûleur, four chaud, etc.).

## 20.3.3 Dangers du courant électrique

**▲GEFAHR** DANGER

Danger de mort par électrocution !

Danger de mort en cas de contact avec des câbles ou des pièces sous tension ! Pour éviter les risques d'électrocution veuillez observer les consignes de sécurité suivantes :

- ▶ L'appareil ne doit pas être mis en marche si le câble électrique ou la prise sont endommagés, s'il ne fonctionne pas correctement ou est tombé ou a été endommagé. Si le câble électrique ou la prise ont été endommagés, ceux-ci doivent être changés par le fabricant ou son service après-vente afin de prévenir tout danger.
- ▶ N'ouvrez en aucun cas le caisson de l'appareil. Il y a danger d'électrocution si on touche des raccords conducteurs électriques et si on modifie la structure électrique et mécanique. Cela peut aussi provoquer des dysfonctionnements de l'appareil.
- ▶ Ne touchez pas l'appareil ni la fiche secteur avec des mains humides.

**▲GEFAHR**

**DANGER**

- ▶ Ne pas introduire d'objets dans les ouvertures de l'appareil. Lors d'un contact avec des éléments sous tension, il existe un danger de choc électrique.

## 21 Mise en service

Ce chapitre est consacré à des indications importantes concernant la mise en service de l'appareil. Observez les indications pour éviter les dangers et les détériorations.

### 21.1 Consignes de sécurité

**▲WARNUNG**

**Attention**

- ▶ Ne pas utiliser les matériaux d'emballage pour jouer. Danger d'étouffement.

### 21.2 Inventaire et contrôle de transport

Le DG 2000 est livré de façon standard avec les composants suivants :

- Grill
- Bac de récupération
- Mode d'emploi

**HINWEIS**

**Remarque**

- ▶ Vérifier l'intégralité de la livraison et les éventuels défauts visuels.
- ▶ En cas de livraison incomplète ou de dégâts en raison d'un emballage insuffisant ou du transport veuillez en avertir immédiatement l'expéditeur, l'assurance et le livreur.

### 21.3 Déballage

Pour déballer l'appareil retirer l'appareil du carton et éliminez les matériaux d'emballage.

### 21.4 Elimination des emballages



L'emballage protège l'appareil contre les dégâts de transport. Les matériaux d'emballage ont été choisis selon des critères environnementaux et de techniques d'élimination, c'est pourquoi ils sont recyclables.

Le retour des emballages dans le circuit des matières épargne les matières premières et restreint le volume des déchets. Éliminez les emballages inutiles dans les points de collecte destinés au système de recyclage avec le logo «Point vert».

**HINWEIS**

**Remarque**

- ▶ Veuillez si possible conserver l'emballage original pendant la durée de la garantie de l'appareil afin de pouvoir emballer correctement l'appareil en cas de recours en garantie.

---

## 21.5 Mise en place

### 21.5.1 Exigences pour l'emplacement d'utilisation

Pour un fonctionnement sûr et sans problème de l'appareil, son emplacement d'utilisation doit être choisi selon les critères suivants :

- L'appareil doit être établi sur un support ferme, plan, horizontal et réfractaire avec une force portante suffisante pour l'appareil et les aliments à cuire, conformément au poids d'aliment le plus lourd envisageable.
- Choisissez le lieu d'établissement de telle sorte que les enfants ne puissent pas atteindre la surface chaude de l'appareil.
- Ne disposez pas l'appareil dans un environnement chaud, mouillé ou très humide ou à proximité de matériaux inflammables.
- Ne pas utiliser l'appareil à proximité de matériaux inflammables tels que des rideaux, des serviettes, des surfaces en bois, etc.
- L'appareil nécessite une ventilation suffisante vers le haut et vers tous les côtés pour un fonctionnement correct.
- Ne pas utiliser l'appareil à l'extérieur.
- L'appareil n'est pas prévu pour une installation dans une niche de mur ou dans un élément de cuisine.
- La prise de courant doit être facilement accessible, de sorte à pouvoir débrancher facilement le câble en cas d'urgence.
- L'installation et le montage de cet appareil sur des emplacements mobiles (par exemple un bateau) doivent être exécutés uniquement par des entreprises / personnes professionnels qui garantissent les exigences de sécurité d'utilisation de cet appareil.

## 21.6 Raccordement électrique

Pour une utilisation de l'appareil sûre et sans panne, il faut observer les indications suivantes pour le raccordement électrique :

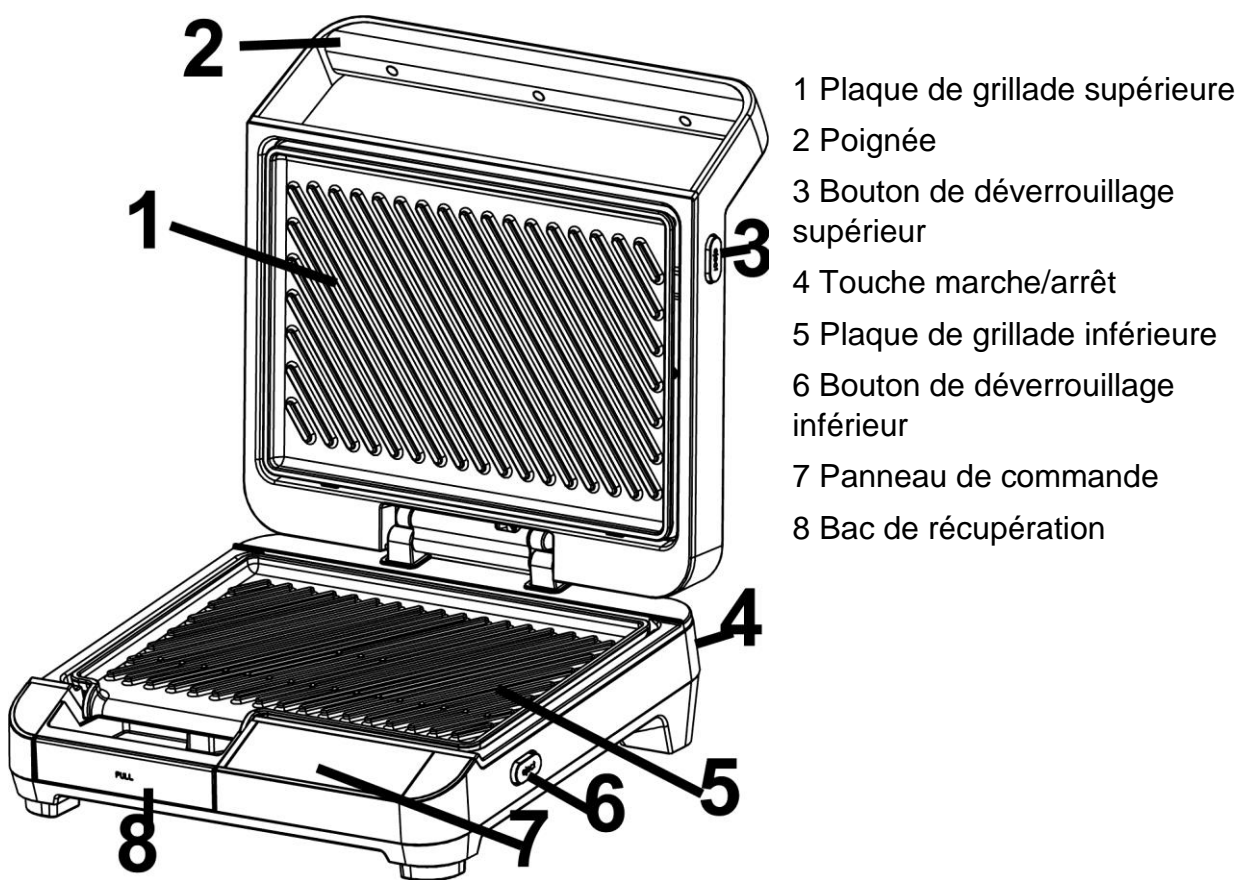
- Avant de brancher l'appareil il faut comparer les données de raccordement (tension et fréquence) de la plaque signalétique avec celles de votre réseau. Ces données doivent correspondre, afin de ne pas exposer l'appareil à des dégradations.  
En cas de doute renseignez-vous auprès d'un électricien.
- Le branchement de l'appareil doit être raccordé au réseau électrique par un câble d'un maximum de 3 mètres avec des conducteurs d'une section de 1,5 mm<sup>2</sup>. Il est interdit d'utiliser des multiprises ou des barrettes de prises multiples en raison des dangers potentiels.
- Assurez-vous que le câble électrique est en parfait état et qu'il n'est pas disposé sous le four ou des surfaces chaudes ou des bords coupants.
- La prise de réseau doit être protégée par une protection de 16A.

- La sécurité électrique de l'appareil est garantie uniquement lorsqu'il est raccordé à un circuit électrique avec un système de protection installé en toute conformité. En cas de doute faites vérifier l'ensemble de l'installation électrique par un électricien. Le constructeur ne peut pas être tenu responsable pour les dégâts causés par un conducteur de masse absent ou interrompu.

## 22 Structure et fonctionnement

Ce chapitre est consacré à des indications importantes sur la structure et le fonctionnement de l'appareil.

### 22.1 Aperçu et assemblage



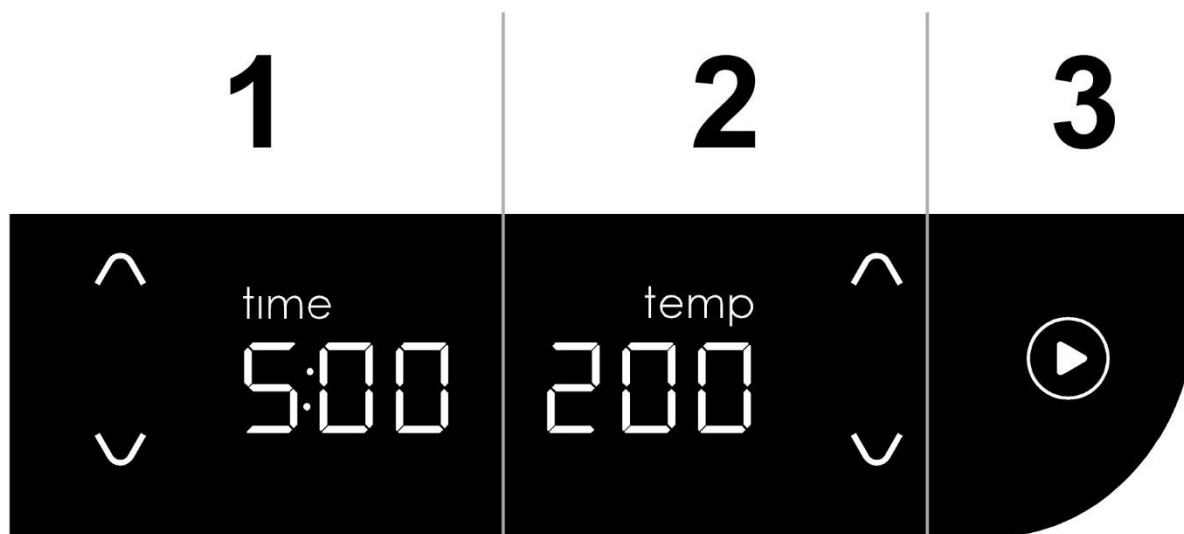
- 1 Plaque de grillade supérieure
- 2 Poignée
- 3 Bouton de déverrouillage supérieur
- 4 Touche marche/arrêt
- 5 Plaque de grillade inférieure
- 6 Bouton de déverrouillage inférieur
- 7 Panneau de commande
- 8 Bac de récupération

#### **⚠️** **WARNING**

#### Attention Risque de brûlures

- N'utilisez les touches de déverrouillage que lorsque l'appareil est refroidi. Ne pas toucher lorsque l'appareil est chaud.

## 22.2 Panneau de commande



1 Réglage et affichage de la minuterie (heure)

2 Réglage et affichage de la température (temp)

3 Touche marche/arrêt pour la minuterie

### 22.2.1 Plaque signalétique

La plaque signalétique indiquant les données de raccordement et de puissance se trouve à le fond de l'appareil.

## 23 Commande et fonctionnement

Ce chapitre est consacré à des indications importantes sur la commande de l'appareil. Pour éviter tout risque et dégradations veuillez observer les indications.

### **▲WARNING** Attention

► Ne pas laisser l'appareil sans surveillance pendant qu'il fonctionne, ceci afin de pouvoir intervenir rapidement en cas de danger.

### 23.1 Montage/démontage

Débranchez la fiche secteur.

Appuyer et maintenir enfoncé le bouton de déverrouillage, placer la plaque de grillade sur les contacts et appuyer jusqu'à ce qu'ils s'enclenchent. Insérez le bac de récupération.

Pour le démontage :

Appuyez sur le bouton de déverrouillage latéral correspondant, puis retirez la plaque de grillade et retirez le bac de récupération.

### **▲WARNING** Attention

► Laisser refroidir l'appareil avant de démonter les plaques de grillade et le bac de récupération.

---

## 23.2 Avant la première utilisation

1. Préchauffer l'appareil à 220° avec les plaques de grillade fermées et l'utiliser pendant environ 15 minutes sans minuterie.
2. Débrancher la fiche secteur et laisser refroidir l'appareil.
3. Nettoyez l'appareil comme décrit sous Nettoyage.

### HINWEIS

#### Remarque

- ▶ Lors de la première utilisation, il peut arriver qu'il y ait un peu de fumée.

## 23.3 Mise en service

1. Garder les plaques de grillade fermées. Appuyez sur le **touche marche/arrêt**.
2. L'appareil préchauffe automatiquement à 200°C. Modifier la température si nécessaire.
3. L'indicateur de température clignote pendant le processus et l'appareil émet un bip lorsque la température est atteinte.
4. Placez ensuite les aliments et réglez la minuterie si nécessaire. Appuyez ensuite sur la **touche marche/arrêt** pour démarrer la minuterie. Si vous appuyez de nouveau sur la **touche marche/arrêt**, la minuterie s'arrête.
5. Si vous modifiez la température par la suite, l'appareil chauffe / refroidit à cette température. La minuterie s'arrête. L'appareil émet un bip lorsque la température est atteinte.
6. Activez ensuite la minuterie à l'aide de la **touche marche/arrêt**.
7. L'appareil émet un bip lorsque la minuterie est expirée et que l'affichage indique OFF.
8. Retirer les aliments du gril.

### HINWEIS

#### Remarque

- ▶ Vous pouvez également laisser la plaque de grillade supérieure ouverte et griller uniquement sur la plaque de grillade inférieure.
- ▶ Si vous ne réglez pas d'heure, l'appareil maintiendra la température et s'éteindra après 30 minutes.
- ▶ S'il y a beaucoup de restes de nourriture, essuyez les plaques de grillade avec un chiffon sec et rincez le bac de récupération.
- ▶ Retourner les aliments et les retirer avec des couverts résistants à la chaleur.
- ▶ N'utilisez pas d'objets pointus ou tranchants pour retirer les aliments du gril afin de ne pas endommager les plaques de grillade antiadhésives.
- ▶ Après avoir préparé les aliments et avant de les nettoyer, débranchez la fiche secteur et laissez refroidir l'appareil avec les plaques de grillade fermées.

### ⚠WARNING

#### Attention Risque de brûlures

- ▶ Les deux plaques de grillade sont toujours chauffées. Nous recommandons d'enlever la plaque de grillade supérieure si elle ne doit pas être utilisée.
- ▶ Soyez prudent lorsque vous utilisez l'appareil avec les plaques de grillade ouvertes ou lorsque vous le nettoyez entre les deux afin de ne pas vous brûler.



## 23.4 Tableau avec recommandations pour la préparation

Aliment	Poids	Température recommandée	Durée recommandée
Minute steak de porc	Environ 140 g	140 °C	Environ 2 minutes
Poitrine de poulet	Environ 200 g	160 °C	Environ 5 minutes
Steak saignant à point bien cuit	Environ 260 g	180 °C	Environ 2 minutes Environ 3 minutes Environ 4 minutes
Viande de hamburger (patty)	Environ 100 g	160 °C	Environ 3 minutes
Saucisse		160 °C	Environ 8 minutes
Saumon	Environ 125 g	160 °C	Environ 3 minutes
Paninis		170 °C	Environ 8 minutes
Toast de sandwich		150 °C	Environ 5 minutes
Poivron	coupé en deux écartelé	180 °C	Environ 4 minutes Environ 7 minutes

## 24 Nettoyage et entretien

Ce chapitre est consacré à des indications importantes sur le nettoyage et l'entretien de l'appareil. Pour éviter la dégradation de l'appareil par un nettoyage incorrect et pour son bon fonctionnement veuillez observer les conseils ci-dessous.

### 24.1 Consignes de sécurité

#### **▲VORSICHT** Prudence

Avant de commencer le nettoyage de l'appareil veuillez observer les consignes de sécurité suivantes :

- ▶ Après avoir préparé les aliments et avant de les nettoyer, débranchez la fiche secteur et laissez refroidir l'appareil avec les plaques de grillade fermées.
- ▶ L'appareil doit être régulièrement nettoyé et il faut éliminer les restes d'aliments cuits. Si l'appareil n'est pas maintenu dans un état permanent de propreté, cela a des effets négatifs sur sa durée de vie et peut rendre l'appareil dangereux et provoquer l'apparition de moisissures et d'attaques bactériennes.
- ▶ Avant le nettoyage arrêter l'appareil et retirer le connecteur de la prise murale.
- ▶ Après son utilisation l'appareil est chaud. Attention, risques de brûlures ! Attendre que l'appareil soit froid.

## **▲VORSICHT** Prudence

- ▶ Nettoyer l'appareil après utilisation quand le four est refroidi. Ne pas attendre trop longtemps car cela rend le nettoyage plus difficile, et éventuellement impossible. Un encrassement trop important peut le cas échéant dégrader l'appareil.
- ▶ Ne pas immerger le boîtier avec le cordon d'alimentation dans l'eau ou d'autres liquides et ne pas le jeter dans le lave-vaisselle.
- ▶ Ne pas utiliser de produits nettoyants agressifs ou abrasifs et aucun solvant.
- ▶ Ne pas gratter les salissures résistantes avec des objets acérés.
- ▶ Ne pas utiliser objets métallique à arêtes aiguës.
- ▶ Ne pas couper les aliments avec un couteau sur la surface.
- ▶ Ne pas utiliser de détergent (sauf de la liquide vaisselle), ne pas utiliser de brosses en nylon ou métalliques. Ceci pourrait abîmer la plaque chauffante.

### 24.2 Nettoyage des plaques de grillade

Appuyez sur les boutons de déverrouillage et desserrez les plaques de grillade. puis nettoyez-les à l'eau tiède avec un détergent et séchez-les avec un chiffon doux. Vous pouvez passer des plaques de grillade au lave-vaisselle. Remplacez ensuite les plaques de grillade.

## **HINWEIS** Remarque

- ▶ Il est plus facile de nettoyer le grill lorsque les plaques sont encore légèrement chaudes.

### 24.3 Nettoyage du bac de récupération

Retirez le bac de récupération après chaque utilisation et nettoyez-le à l'eau chaude avec du produit à vaisselle. Rincez-le à l'eau claire, séchez-le et remettez-le à sa place sous le grill.

### 24.4 Nettoyage du boîtier

Utilisez un chiffon humide pour nettoyer le boîtier, puis essuyez-le avec un chiffon sec.

## 25 Elimination des appareils usés

Les appareils électriques et électroniques contiennent de nombreux matériaux recyclables. Mais ils contiennent également des produits nocifs qui sont indispensables au fonctionnement et à la sécurité.



Ces derniers peuvent être nocifs pour les personnes ou pour l'environnement en cas d'élimination dans les ordures ménagères ou de traitement incorrect. Ne jamais jeter les anciens appareils avec les ordures ménagères.

## **HINWEIS** Remarque

- ▶ Portez les vieux appareils électriques et électroniques dans les points de collecte et de recyclage près de chez vous. Le cas échéant informez-vous auprès de la mairie, des services des ordures ou de votre concessionnaire.
- ▶ Assurez-vous que votre ancien appareil reste hors de portée des enfants jusqu'à son transport définitif.

---

## 26 Garantie

Sur ce produit nous accordons une garantie de 24 mois à partir de la date d'achat pour les manques et les défauts de fabrication ou de matériaux.

Vous conserver entièrement vos droits de garantie légale accordés par le §439 et suivants BGB-E.

La garantie ne concerne pas les dégâts causés par une utilisation ou une manipulation non conforme, ainsi que les défauts qui n'influencent que faiblement le fonctionnement ou la valeur de l'appareil. D'autre part ne sont pas garantis également les pièces d'usure, les dommages de transport dans la mesure où ils ne sont pas sous notre responsabilité, ainsi que les dommages occasionnés par des réparations qui n'ont pas été effectuées par nos soins.

La construction et la puissance de cet appareil sont conçues pour un usage ménager privé.

Un éventuel usage commercial reste couvert par la garantie dans la mesure où cette utilisation ne dépasse pas le cadre des contraintes d'un usage privé. L'appareil n'est pas prévu pour un usage commercial plus intensif.

En cas de recours en garantie justifié nous déciderons de réparer l'appareil ou de le remplacer par un appareil sans défaut.

Les manques doivent être signalés dans un délai de 14 jours après livraison.

Tout autre recours est sans objet.

Pour tout recours en garantie nous vous prions d'entrer en contact avec nos services avant de nous retourner l'appareil (toujours avec le bon d'achat!).

## 27 Caractéristiques techniques

Appareil	Caso grill à contact DG 2000
N°. d'article	2832
Données de raccordement	220 V – 240 V; 50 Hz – 60 Hz
Puissance	2000 W
Dimensions externes (l/h/p)	34 x 19 x 34,5 cm
Poids net	6,3 kg

---

# Istruzioni d'uso

## Griglia a doppio contatto DG 2000



Articolo-N. 2832

---

## 28 Istruzioni d'uso

## 29 In generale

Legga le informazioni qui contenute, affinché acquisti rapidamente familiarità con il suo apparecchio e affinché possa utilizzare appieno le sue funzioni.

Il suo griglia a contatto DG 2000 le renderà un buon servizio per molti anni, se lo tratterà e lo curerà in modo adeguato. Ci auguriamo che il suo utilizzo Le procuri molta gioia.

## 30 Informazioni su queste istruzioni d'uso

Queste istruzioni d'uso sono una componente del griglia a contatto DG 2000 (di seguito chiamato l'apparecchio) e le fornirà importanti indicazioni per la messa in funzione, la sicurezza, un utilizzo conforme alle disposizioni e per la cura dell'apparecchio.

Le istruzioni d'uso devono trovarsi sempre nelle vicinanze dell'apparecchio. Dovranno essere lette ed utilizzate da qualsiasi persona, incaricata con la:

- messa in funzione,
- l'utilizzo,
- l'eliminazione di malfunzionamenti e/o
- la pulizia

dell'apparecchio. Conservi queste istruzioni d'uso e le passi insieme all'apparecchio al successivo proprietario.

### 30.1 Indicazioni d'avvertenza

Nelle presenti istruzioni d'uso vengono utilizzate le seguenti indicazioni d'avvertenza:

**▲GEFAHR**

#### Pericolo

**Un'indicazione d'avvertimento di questo livello di pericolo contrassegna una situazione di pericolo imminente.**

Se tale situazione pericolosa non viene evitata, le conseguenze saranno la morte o gravi lesioni.

- ▶ Osservare le indicazioni in queste avvertenze, per evitare il pericolo di morte o gravi lesioni di persone.

**▲WARNING**

#### Avviso

**Un'indicazione d'avvertimento di questo livello di pericolo contrassegna una situazione di pericolo potenziale.**

Se tale situazione pericolosa non viene evitata, le conseguenze potranno essere la morte o gravi lesioni.

- ▶ Osservare le indicazioni in queste avvertenze, per evitare il lesioni di persone.

## **▲VORSICHT** Attenzione

**Un'indicazione d'avvertimento di questo livello di pericolo contrassegna una situazione di pericolo potenziale.**

Se tale situazione pericolosa non viene evitata, le conseguenze potranno essere lesioni leggere o di media entità.

► Osservare le indicazioni in queste avvertenze, per evitare il lesioni di persone.

## **HINWEIS** Indicazione

Un indicazione contrassegna inoltre delle informazioni, che facilitano l'utilizzo della macchina.

### **30.2 Limitazione della responsabilità**

Tutte le informazioni tecniche, tutti i dati e le indicazioni per l'installazione, il funzionamento e la cura, contenute in queste istruzioni d'uso, corrispondono all'ultimo stato dell'arte al momento della messa in stampa e sono forniti in considerazione delle nostre attuali esperienze e conoscenze, secondo scienza e coscienza.

Dalle indicazioni, le figure e le descrizioni in queste istruzioni d'uso non possono derivare pretese di nessun tipo.

Il produttore non assume alcuna responsabilità per danni dovuti:

- Alla mancata osservanza delle istruzioni d'uso
- All'utilizzo non conforme alle disposizioni
- A riparazioni inadeguate
- A modifiche tecniche, modifiche dell'apparecchio
- All'utilizzo di pezzi di ricambio non autorizzati

Non è consigliabile apportare modifiche dell'apparecchio, le quali non sono coperte da garanzia. Le traduzioni avvengono secondo scienza e coscienza. Non assumiamo alcuna responsabilità per errori nella traduzione, nemmeno in quei casi in cui la traduzione è stata effettuata da noi o su nostro incarico. Soltanto il testo originale in tedesco sarà vincolante.

### **30.3 Tutela dei diritti d'autore**

Questo documento è coperto dalla tutela per i diritti d'autore.

La Braukmann GmbH si riserva tutti i diritti, anche quelli della riproduzione fotomeccanica, della riproduzione e diffusione mediante particolari procedure (per esempio mediante l'elaborazione dati, supporto dati e reti di dati) anche parziale.

Ci si riserva il diritto di effettuare modifiche tecniche e nel contenuto.

## **31 Sicurezza**

In questo capitolo riceverà importanti indicazioni sulla sicurezza nell'utilizzo dell'apparecchio. Questo apparecchio corrisponde alle disposizioni di sicurezza prescritte. Un utilizzo inadeguato può però provocare danni a persone e cose.

---

## 31.1 Utilizzo conforme alle disposizioni

Questo apparecchio è previsto solo per l'utilizzo in un ambiente domestico, al chiuso per grigliare e arrostitire carne, verdure, pane e simili prodotti

Questo apparecchio è destinato per l'uso domestico e in simili applicazioni, come ad esempio:

- nelle cucine per impiegati in negozi, uffici e altre aree commerciali;

- nelle proprietà agricole; • nelle pensioni bed and breakfast,
- dai clienti in alberghi, motel e altri stabilimenti residenziali.

Un altro utilizzo o un utilizzo che vada oltre a ciò è da considerarsi inadeguato.

### **▲WARNING** Avviso

#### **Pericolo per un utilizzo non conforme alle disposizioni!**

Dall'apparecchio possono derivare pericoli, nel caso di un utilizzo non conforme alle disposizioni e/o nel caso di un utilizzo differente.

- ▶ Utilizzare l'apparecchio esclusivamente in conformità alle disposizioni.
- ▶ Rispettare le procedure descritte in queste istruzioni d'uso.

Pretese di qualsiasi genere, per danni dovuti ad un utilizzo non conforme alle disposizioni, sono escluse. L'utilizzo avviene a rischio esclusivo dell'operatore.

## 31.2 Indicazioni generali di sicurezza

### **HINWEIS** Indicazione

#### **Osservi le seguenti indicazioni di sicurezza per un utilizzo sicuro dell'apparecchio:**

- ▶ Controlli prima dell'utilizzo, che l'apparecchio non presenti danni esterni. Non metta in funzione un apparecchio danneggiato.
- ▶ Nel caso il cavo elettrico o la spina sono stati danneggiati, questi vanno sostituiti solo dal fabbricante oppure dal suo incaricato al Servizio, per evitare pericoli.
- ▶ Questo apparecchio può essere utilizzato da persone con disabilità mentali, sensoriche o fisiche, solo se prima sono stati istruiti sul funzionamento sicuro e se capiscono i possibili pericoli esistenti.
- ▶ Questo apparecchio non può essere utilizzato da bambini. Tenere l'apparecchio e il cavo di corrente lontano dalla portata di bambini.

- ▶ Non fare giocare i bambini con l'apparecchio.
- ▶ Lavori di pulizia e manutenzione non devono essere eseguiti da bambini.
- ▶ Tenere il cavo di alimentazione fuori la portata dei bambini.
- ▶ Non lasciare l'apparecchio incustodito durante il suo funzionamento.
- ▶ Una riparazione dell'apparecchio dovrà essere effettuata soltanto da un servizio Clienti autorizzato dal produttore, altrimenti decade ogni diritto di garanzia per danni che ne conseguono. Con riparazioni inadeguate possono verificarsi pericoli per l'utilizzatore.
- ▶ Componenti difettosi dovranno essere sostituiti soltanto da pezzi di ricambio originali. Solo con questi pezzi vi è la garanzia, che i requisiti di sicurezza siano soddisfatti.
- ▶ Non immergere la scatola con cavo di alimentazione nell'acqua o in altri liquidi e non mettere nella lavastoviglie.
- ▶ Non immergere la scatola con cavo di alimentazione nell'acqua o in altri liquidi e non mettere nella lavastoviglie.
- ▶ L'apparecchio non è previsto per essere utilizzato con un timer esterno o un telecomando.
- ▶ Non utilizzare l'apparecchio nelle vicinanze di materiali incendiabili come tende, asciugamani, superfici di legno, ecc.
- ▶ Durante il funzionamento, l'apparecchio necessita di abbastanza circolazione d'aria verso l'alto e in tutti i lati.
- ▶ L'apparecchio deve essere utilizzato solo con la vaschetta di raccolta.



---

## 31.3 Fonti di pericolo

### 31.3.1 Pericolo di ustioni

**▲WARNING** Avviso

**Il preparato da cuocere cotto all'interno dell'apparecchio e le stoviglie utilizzate per la cottura, così come le superfici dell'apparecchio possono scaldarsi molto.**

Osservi le seguenti indicazioni di sicurezza, per non scottare se stessi o altri:

- ▶ Durante il funzionamento e anche successivamente, la temperatura delle superfici tangibili dell'apparecchio può essere molto alta. Sussiste il pericolo di ustioni.
- ▶ Non toccare le superfici metalliche esterne o le superfici della griglia. Per alzare la piastra della griglia superiore usare il manico. Lasciare raffreddare tutte le parti prima di afferrarle. Utilizzare eventualmente panni per pentole adatti.
- ▶ Non appoggiare nessun utensile da cucina, coperchio di pentole, coltelli o altri oggetti sulla piastra della griglia. Questi oggetti possono riscaldarsi fortemente quando l'apparecchio viene acceso.
- ▶ Non muovere o trasportare l'apparecchio durante il suo funzionamento.
- ▶ Durante la griglia di carne grassa o succosa viene spruzzato olio/grasso da questa. Sussiste il pericolo di ustione!
- ▶ Non avvicinare oggetti di plastica all'apparecchio durante la cottura.

---

## 31.3.2 Pericolo d'incendio

**▲WARNING** Avviso

**In caso di utilizzo inadeguato dell'apparecchio, sussiste pericolo d'incendio mediante l'incendiarsi del contenuto.**

Di seguito osservi le indicazioni di sicurezza per evitare il pericolo d'incendio:

- ▶ Non posizioni l'apparecchio in un ambiente caldo, bagnato o molto umido o nelle vicinanze di materiale infiammabile.
- ▶ Tenere l'apparecchio di lontano da fonti di calore (gas, elettricità, bruciatori, forni caldi).

## 31.3.3 Pericolo dovuto a corrente elettrica

**▲GEFAHR** Pericolo di vita dovuto a corrente elettrica!

In caso di contatto con cavi o componenti sotto tensione, sussiste pericolo di vita.

Di seguito osservi le indicazioni di sicurezza per evitare il pericolo dovuto alla corrente elettrica:

- ▶ Non mettere in funzione l'apparecchio quando il cavo elettrico o la spina sono danneggiati, se non funziona correttamente oppure è stato fatto cadere o è danneggiato. Nel caso il cavo elettrico o la spina sono stati danneggiati, questi vanno sostituiti solo dal fabbricante oppure dal suo incaricato al Servizio, per evitare pericoli.
- ▶ Non aprire in nessun caso la scatola dell'apparecchio. Se si toccano connessioni sotto tensione e se viene modificata la struttura elettrica e meccanica, sussiste il pericolo di scossa elettrica. Inoltre possono verificarsi malfunzionamenti dell'apparecchio.

**⚠GEFAHR****Pericolo**

- ▶ Non toccare l'apparecchio e la spina con mani bagnate.
- ▶ Non apra in nessun caso il contenitore dell'apparecchio. Se si toccano connessioni sotto tensione e se viene modificata la struttura elettrica e meccanica, sussiste il pericolo di scossa elettrica. Inoltre possono verificarsi malfunzionamenti dell'apparecchio.

## 32 Messa in funzione

In questo capitolo riceverà indicazioni importanti sulla messa in funzione dell'apparecchio. Osservi le indicazioni per evitare pericoli e danni.

### 32.1.1 Indicazioni di sicurezza

**⚠WARNING****Avviso**

- ▶ Materiali d'imballaggio non dovranno essere utilizzati come giocattoli. Sussiste il pericolo di soffocamento.

### 32.1.2 Insieme della fornitura ed ispezione trasporto

Il DG 2000 viene fornito standard con le seguenti componenti:

- Griglia
- Vaschetta di raccolta
- Istruzioni d'uso

**HINWEIS****Indicazione**

- ▶ Controlli che la fornitura sia completa e non presenti danni visibili.
- ▶ Segnali immediatamente al spedizioniere, all'assicurazione e al fornitore una fornitura incompleta o danni dovuti ad un imballaggio insufficiente o al trasporto.

## 32.2 Disimballaggio

Per il disimballaggio dell'apparecchio, proceda come segue:

- Estragga l'apparecchio dal cartone e tolga il materiale d'imballaggio.

### 32.2.1 Smaltimento dell'involucro

L'involucro protegge l'apparecchio da danni dovuti al trasporto. I materiali per l'imballaggio sono stati selezionati in considerazione dell'ambiente e della tecnica di smaltimento e sono quindi riciclabili. Ricondurre l'imballaggio nel circuito materiali permette di risparmiare sulle materie prime e riduce la produzione di rifiuti. Smaltisca i materiali per l'imballaggio, che non sono più necessari, nei punti di raccolta presso le "aree ecologiche" per il sistema di riciclo.

**HINWEIS****Indicazione**

- ▶ Conservi, se possibile, l'imballaggio originale durante il periodo di garanzia, per poter reimmaginare adeguatamente l'apparecchio, in caso di necessità.

---

## 32.3 Posizionamento

### 32.3.1 Requisiti del luogo di posizionamento

Per un funzionamento sicuro privo di errori dell'apparecchio, il punto di posizionamento dovrà soddisfare i seguenti presupposti:

- L'apparecchio deve essere posizionato su una superficie solida, piatta, orizzontale e resistente al calore, con una portata sufficiente per il forno ed il preparato da cuocere presumibilmente più pesante, che possa essere preparato.
- Scelga il luogo di posizionamento in modo tale, che i bambini non possano raggiungere le superfici calde dell'apparecchio.
- L'apparecchio non è previsto per il montaggio in una parete o in un armadio a muro.
- Non posizioni l'apparecchio in un ambiente caldo, bagnato o molto umido o nelle vicinanze di materiale infiammabile.
- Non utilizzare l'apparecchio nelle vicinanze di materiali incendiabili come tende, asciugamani, superfici di legno, ecc.
- Durante il funzionamento, l'apparecchio richiede abbastanza circolazione d'aria verso l'alto e in tutti i lati.
- Non utilizzare l'apparecchio all'aperto.
- L'apparecchio non è previsto per il montaggio in una parete o in un armadio a muro.
- La presa dovrà essere facilmente accessibile, in modo tale che il cavo elettrico possa essere facilmente estratto, in casi d'emergenza.
- Il montaggio di questo apparecchio in luoghi di posizionamento non stazionari (per esempio navi) dovrà essere effettuato esclusivamente da aziende/persone specializzate, se i presupposti per un utilizzo conforme alla sicurezza dell'apparecchio sono dati.

## 32.4 Connessione elettrica

Per un funzionamento sicuro e privo di errori dell'apparecchio, bisognerà considerare le seguenti indicazioni durante la connessione elettrica.

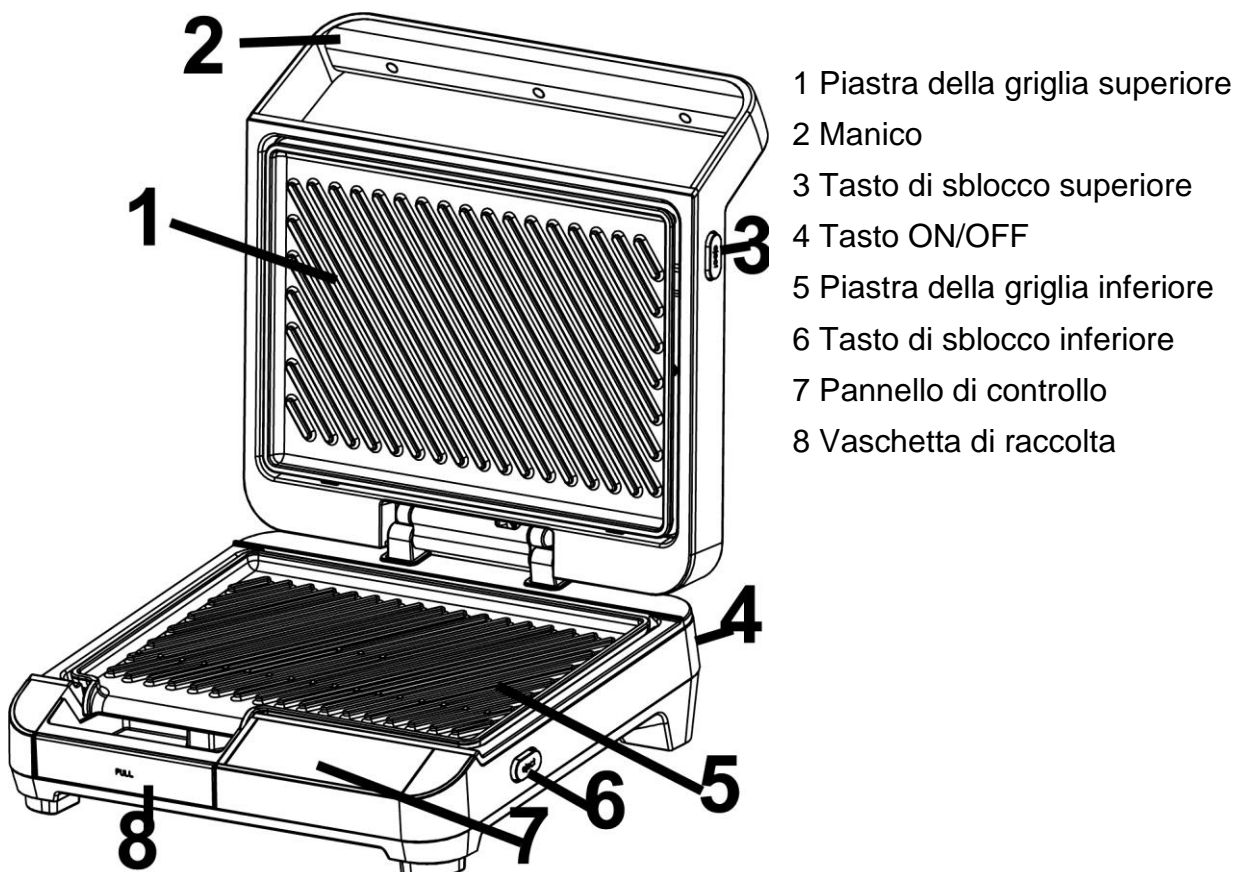
- Prima di connettere l'apparecchio, confronti i dati di connessione (tensione e frequenza) sulla targhetta di omologazione con quelli della rete elettrica. Questi dati dovranno corrispondere, affinché non si verifichino danni sull'apparecchio.  
In caso di dubbi, chiedi il tuo tecnico elettricista specializzato.
- La connessione dell'apparecchio alla rete elettrica dovrà avvenire con una prolunga lunga al massimo 3 metri, srotolata con una sezione di 1,5 mm<sup>2</sup>. L'utilizzo di prese multiple o di ciabatte è vietato a causa del pericolo d'incendio collegato all'uso di queste.

- Ci si assicuri che il cavo elettrico non sia danneggiato e che non venga posato sotto il forno o sopra superfici calde o dai bordi taglienti.
- La spina dovrà essere assicurata mediante un interruttore di protezione 16°.
- La sicurezza elettrica dell'apparecchio viene garantita solo se ci si connette ad un conduttore di terra installato in conformità alle disposizioni. In caso di dubbio, faccia controllare l'installazione di casa mediante un tecnico elettricista specializzato. Il produttore non può essere considerato responsabile per danni, provocati da una conduttura di terra mancante o interrotta.

## 33 Costruzione e funzione

In questo capitolo riceverà indicazioni importanti sulla costruzione e sulla funzione dell'apparecchio.

### 33.1 Panoramica complessiva

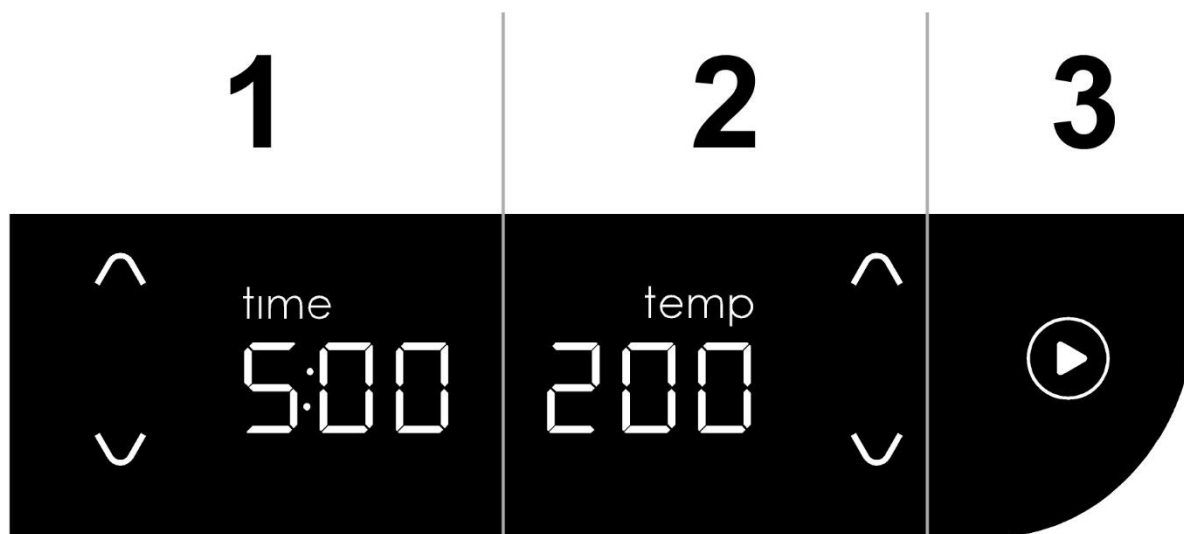


#### **⚠️ WARNUNG**

#### Avviso: Pericolo di ustione

- Utilizzare i tasti di sblocco solo, quando l'apparecchio si è raffreddato. Non toccare quando l'apparecchio scotta.

## 33.2 Pannello di controllo



- 1 Impostazione e visualizzazione del timer (time)
- 2 Impostazione e visualizzazione della temperatura (temp)
- 3 Tasto Start/Pausa per il timer

## 33.3 Targhetta di omologazione

La targhetta di omologazione con i dati di connessione e di potenza, si trova sul lato posteriore dell'apparecchio.

## 33.4 Messa in funzione

In questo capitolo riceverà indicazioni importanti sulla messa in funzione dell'apparecchio. Osservi le indicazioni per evitare pericoli e danni.

### **▲WARNING** Avviso

- Non lasciare l'apparecchio incustodito durante il suo funzionamento, per poter agire rapidamente, in caso di pericoli.

## 33.5 Montaggio/Smontaggio

Estrarre la spina di alimentazione.

Premere e tenere premuto il tasto di sblocco, posizionare la piastra della griglia sui contatti e premere finché non si innesta. Inserire la vaschetta di raccolta.

Per lo smontaggio:

Premere il corrispondente tasto di sblocco laterale, poi estrarre la piastra della griglia, rimuovere la vaschetta di raccolta.

### **▲WARNING** Avviso

- Lasciare raffreddare l'apparecchio, prima di smontare le piastre della griglia e la vaschetta di raccolta.

---

## 33.6 Prima di usare l'apparecchio la prima volta

1. Preriscaldare l'apparecchio senza prodotti da grigliare a 220° con piastre della griglia chiuse e poi fare funzionare senza timer per circa 15 minuti.
2. Estrarre la spina di alimentazione e lasciare raffreddare l'apparecchio.
3. Pulire l'apparecchio come descritto sotto Pulizia.

### **HINWEIS** Indicazione

- ▶ Durante il primo utilizzo può accadere che si formi del fumo.

## 33.7 Uso

1. Tenere chiuse le piastre della griglia. Premere il **tasto ON/OFF**.
2. L'apparecchio preriscalda automaticamente a 200 °C. Eventualmente, modificare la temperatura.
3. La visualizzazione della temperatura lampeggia durante l'operazione e l'apparecchio suona quando la temperatura è raggiunta.
4. Poi posizionare il prodotto da grigliare e all'occorrenza impostare il timer. Poi premere il **tasto Start/Pausa**, per avviare il timer. Il timer fa una pausa, se premete di nuovo il **tasto Start/Pausa**.
5. Se modificate successivamente la temperatura, l'apparecchio riscalda / raffredda a questa temperatura. Il timer fa pausa. L'apparecchio emette un suono quando la temperatura è raggiunta.
6. Attivare poi il timer con il **tasto Start/Pausa**.
7. L'apparecchio suona quando il timer è scaduto e il display visualizza OFF.
8. Prelevare il prodotto grigliato.

### **HINWEIS** Indicazione

- ▶ È inoltre possibile lasciare aperta/alzata la piastra della griglia superiore e grigliare solo sulla piastra della griglia inferiore.
- ▶ Se non si imposta un tempo, l'apparecchio mantiene la temperatura e si spegne dopo 30 minuti.
- ▶ Se si sono depositati molti residui di cibo, pulire di tanto in tanto le piastre della griglia con un panno asciutto e risciacquare la vaschetta di raccolta.
- ▶ Voltare e prelevare il genere alimentare con posate resistenti al calore.
- ▶ Non utilizzare oggetti appuntiti o taglienti per prendere il cibo grigliato, in modo da non danneggiare le piastre antiaderenti della griglia.
- ▶ Dopo aver preparato il cibo e prima della pulizia, scollegare la spina di alimentazione e lasciare raffreddare l'apparecchio con le piastre della griglia chiuse.

### **▲WARNING** Avviso: Pericolo di ustione

- ▶ Principalmente vengono riscaldate entrambe le piastre della griglia. Consigliamo di togliere la piastra della griglia superiore se questa non deve essere utilizzata.
- ▶ Prestare attenzione quando fate funzionare l'apparecchio con piastre della griglia aperte oppure quando di tanto in tanto le pulite – sussiste il pericolo di bruciarsi.

### 33.8 Tabella con raccomandazioni per la preparazione

Generi alimentari	Peso	Temperatura raccomandata	Tempo raccomandato
Bistecca di maiale al minuto	140 g circa	140 °C	2 minuti circa
Petto di pollo	200 g circa	160 °C	5 minuti circa
Bistecca al sangue media cotta	260 g circa	180 °C	2 minuti circa 3 minuti circa 4 minuti circa
Carne Burger (Pattie)	100 g circa	160 °C	3 minuti circa
Würstel		160 °C	8 minuti circa
Salmone	125 g circa	160 °C	3 minuti circa
Panini		170 °C	8 minuti circa
Sandwich-Toast		150 °C	5 minuti circa
Peperoni	tagliati a metà tagliati a quattro	180 °C	4 minuti circa 7 minuti circa

## 34 Pulizia e cura

In questo capitolo riceverà indicazioni importanti sulla pulizia e la cura dell'apparecchio. Osservi le indicazioni per evitare danni dovuti ad una erronea pulizia dell'apparecchio e per assicurare un funzionamento senza inconvenienti.

### 34.1 Indicazioni di sicurezza

#### **▲VORSICHT** Attenzione

Osservi le seguenti indicazioni di sicurezza, prima di procedere con la pulizia dell'apparecchio:

- ▶ Dopo aver preparato il cibo e prima della pulizia, scollegare la spina di alimentazione e lasciare raffreddare l'apparecchio con le piastre della griglia chiuse.
- ▶ Il griglia dovrà essere pulito regolarmente e residui del composto da cuocere dovranno essere rimossi. Se il apparecchio non viene mantenuto pulito, ci saranno effetti negativi per la durata dell'apparecchio. Le condizioni dell'apparecchio potranno risultare pericolose e comportare un'infestazione di funghi e di batteri.
- ▶ Il vano di cottura scotta dopo l'utilizzo. Sussiste il pericolo di ustioni! Attenda che l'apparecchio si sia raffreddato.



## **▲VORSICHT** Attenzione

- ▶ Pulisca il vano di cottura dopo l'utilizzo, non appena si è raffreddato. Attendere troppo, rende inutilmente difficile la pulizia e la rende impossibile in casi estremi. Un eccesso di sporcizia può, in alcune situazioni, danneggiare l'apparecchio.
- ▶ Non immergere la scatola con cavo di alimentazione nell'acqua o in altri liquidi e non mettere nella lavastoviglie.
- ▶ Non utilizzi detersivi aggressivi o abrasivi e non utilizzi solventi.
- ▶ Non utilizzi oggetti duri per grattare via i residui incrostati.
- ▶ Non utilizzare oggetti appuntiti di metallo
- ▶ Non tagliare il cibo con un coltello quando è sulla superficie.
- ▶ Non utilizzare detersivo (ad eccezione di detersivo di risciacquo), nessuna spazzola di nylon o spazzole di metallo. La superficie della piastra della griglia potrebbe altrimenti venire danneggiata.

### **34.2 Pulizia delle piastre della griglia**

Premere i tasti di sblocco e sbloccare le piastre della griglia, poi pulirle in acqua calda con detersivo e asciugarle con un panno morbido. Quindi potete mettere piastre della griglia nella lavastoviglie. Reinscrivere poi le piastre della griglia.

## **HINWEIS** Indicazione

- ▶ La griglia si lascia pulire più facilmente, quando le piastre sono ancora calde.

### **34.3 Pulizia della vaschetta di raccolta**

Rimuovere la vaschetta di raccolta dopo ogni uso della griglia e pulirla in acqua calda con detersivo. Sciacquarla con acqua pulita, asciugarla e rimetterla sotto la griglia.

### **34.4 Pulizia del corpo**

Utilizzare un panno inumidito per pulire il corpo dell'apparecchio, strofinarlo poi per asciugarlo.

## **35 Smaltimento dell'apparecchio obsoleto**

Apparecchi elettrici ed elettronici obsoleti contengono spesso ancora materiali preziosi. Essi contengono però anche sostanze nocive, che erano necessarie per il loro funzionamento e la loro sicurezza.

Questi possono nuocere alla salute umana o all'ambiente se vengono gettati tra i rifiuti non riciclabili o in caso di un trattamento errato. Per questo eviti assolutamente di gettare il suo apparecchio obsoleto nella spazzatura non riciclabile.



## **HINWEIS** Indicazione

- ▶ Si serva dell'area ecologica realizzata nel suo comune di residenza, per la consegna ed il riciclo di apparecchi elettrici o elettronici obsoleti. Si informi eventualmente presso il Suo comune, il Suo servizio di nettezza urbana o presso il suo rivenditore.
- ▶ Si assicuri, che il suo apparecchio obsoleto venga stoccato a prova di bambini, fino al momento della sua rimozione.

---

## 36 Garanzia

A partire dalla data di vendita assumiamo per questo prodotto una garanzia di 24 mesi per difetti, riconducibili ad errori di fabbricazione o nelle materie prime.

Ciò non ha alcuna influenza sulle sue pretese di garanzia di legge in conformità al §439 e seguenti del BGB-E.

Non contenute nella garanzia sono i danni, che si sono verificati a causa di un trattamento o un impiego inadeguato, così come i danni, che compromettono solo lievemente il funzionamento o il valore dell'apparecchio. Inoltre si escludono dalle pretese di garanzia pezzi d'usura, danni dovuti al trasporto, fin tanto questi non siano imputabili alla nostra responsabilità, così come danni, che sono riconducibili a riparazioni non eseguiti da noi.

Questo apparecchio è stato realizzato per un utilizzo in ambito privato (impiego domestico) ed è stato realizzato con una potenza adeguata.

Un eventuale utilizzo di tipo commerciale è assoggettabile alla garanzia, solo fintanto il suo utilizzo possa essere confrontato con quello in ambito privato. Non è previsto per un uso che vada oltre questo tipo di utilizzo commerciale.

In caso di reclami giustificati, saremo liberi di scegliere se riparare l'apparecchio o se è il caso di sostituirlo con uno privo di malfunzionamenti.

Malfunzionamenti aperti dovranno essere comunicati entro 14 giorni dalla fornitura.

Altre pretese sono escluse.

Per far valere una pretesa di garanzia, La preghiamo di mettersi in contatto con noi, prima di reinviarci l'apparecchio (sempre con scontrino d'acquisto!).

## 37 Dati tecnici

Apparecchio	Caso griglia a contatto DG 2000
N. articolo	2832
Dati connessione	220 V – 240 V; 50 Hz – 60 Hz
Potenza	2000 W
Misure esterne (L/H/P)	34 x 19 x 34,5 cm
Peso netto	6,3 kg

---

# Manual del usuario

## Grill de contacto doble DG 2000



Articolo-N. 2832

---

## 38 Manual del usuario

### 38.1 Generalidades

Lea atentamente la información contenida en este manual para familiarizarse rápidamente con el aparato y poder utilizar sus funciones en toda su capacidad.

Su grill de contacto DG 2000 le servirá durante muchos años si lo trata y conserva adecuadamente. Le deseamos una gran satisfacción durante el uso.

### 38.2 Información acerca de este manual

El manual de instrucciones forma parte integrante del aparato y le proporciona instrucciones importantes para la puesta en marcha, la seguridad, el uso previsto y la conservación del aparato. El manual del usuario debe guardarse siempre a mano, cerca del aparato. Debe ser leído y utilizado por la persona encargada de:

- la puesta en marcha,
  - operación,
  - resolución de fallos y/o
  - limpieza
- del aparato. Guarde este manual de instrucciones en un lugar seguro y facilítelo a las terceras personas que vayan a utilizarlo en el futuro.

### 38.3 Advertencias

En el presente manual se utilizan las siguientes advertencias:

**▲GEFAHR**

#### Peligro

**Una advertencia de este nivel de peligro designa una situación peligrosa.**

Si la situación peligrosa no se evita, puede causar la muerte o lesiones graves.

- ▶ Siga las instrucciones que indica esta advertencia para evitar el peligro de muerte o de lesiones graves a personas.

**▲WARNUNG**

#### Advertencia

**Una advertencia de este nivel de peligro designa una posible situación peligrosa.**

Si la situación de peligro no se evita, puede conducir a lesiones graves.

- ▶ Siga las instrucciones que indica esta advertencia para evitar lesiones a personas.

**▲VORSICHT**

#### Precaución

**Una advertencia de este nivel de peligro designa una posible situación peligrosa.**

Si la situación de peligro no se evita, puede conducir a lesiones de gravedad moderada a leve.

- ▶ Siga las instrucciones que indica esta advertencia para evitar lesiones a personas.

**HINWEIS**

#### Nota

Esta indicación designa información adicional que facilitará el manejo de la máquina.

---

## 38.4 Limitación de responsabilidad

La información técnica contenida, datos e indicaciones contenidos en el presente manual para la instalación, operación y conservación se corresponden con los últimos avances técnicos en el momento de la impresión y se publican teniendo en cuenta nuestra experiencia y conocimientos hasta ese momento. Por este motivo no nos hacemos responsables de las indicaciones, ilustraciones o descripciones contenidas en el presente manual del usuario. El fabricante no se hace responsable de los daños causados por:

- desobedecimiento de las instrucciones
  - uso indebido
  - reparaciones indebidas
  - modificaciones técnicas, modificaciones del aparato
  - uso de piezas de repuesto no autorizadas
- No se recomienda realizar modificaciones en el aparato y no están cubiertas por la garantía. Las traducciones se realizan a nuestro buen saber y entender. No nos hacemos responsables de ningún error de traducción, incluso si la traducción hubiera sido realizada por nosotros o por orden nuestra. Por tanto, sólo el texto original en alemán tendrá carácter vinculante.

## 38.5 Derechos de autor (copyright)

Esta documentación está protegida por los derechos de autor.

Braukmann GmbH se reserva todos los derechos, incluida la reproducción fotomecánica, la publicación y distribución mediante procedimientos especiales (p.ej. procesamiento de datos, soporte de datos y redes de datos), ya sea en su totalidad o en parte.

Válido salvo errores de contenido y modificaciones técnicas.

# 39 Seguridad

En este capítulo obtendrá importantes instrucciones de seguridad sobre la manipulación del aparato. Este aparato cumple la normativa de seguridad vigente. No obstante, el uso indebido puede causar lesiones a personas y daños materiales.

## 39.1 Uso previsto

Este aparato está ideado para uso doméstico con el fin de

- Para asar a la parrilla y hacer a la plancha carne, pescado, pan, entre otros alimentos

Este aparato ha sido diseñado para su uso doméstico o para usos similares, como por ejemplo, en cocinas para empleados de tiendas, oficinas u otros ámbitos comerciales, en explotaciones agrícolas, por clientes de hoteles, moteles u otras instalaciones residenciales, en pensiones con desayuno.

Cualquier otro uso distinto al aquí previsto se considera un uso indebido del aparato.

### **▲WARNING** Advertencia

#### **Peligro ante el uso no conforme a lo previsto.**

El uso indebido del aparato o cualquier uso distinto al uso previsto puede entrañar peligro.

- ▶ Utilice el aparato exclusivamente para su uso previsto
- ▶ Los procedimientos descritos en el manual de instrucciones deben obedecerse.

Queda excluida cualquier reclamación de garantía debido a daños derivados del uso no conforme a lo previsto. La responsabilidad recae exclusivamente en el usuario.

---

## 39.2 Instrucciones generales de seguridad

### **HINWEIS** Nota

**Para una manipulación segura del aparato, observe las siguientes instrucciones generales de seguridad:**

- ▶ Antes de utilizar el aparato debe revisarlo para detectar posibles daños. Si el aparato presenta daños, no lo ponga en marcha.
- ▶ Si el cable de alimentación o el enchufe resultan dañados, éstos deben ser sustituidos por el fabricante o su distribuidor, con el fin de evitar daños.
- ▶ Este aparato puede ser utilizado por personas con discapacidad psicológica, sensorial o física si han sido instruidos en el uso seguro y son conscientes de los posibles peligros existentes.
- ▶ El aparato no debe ser utilizado por niños. Mantenga el aparato y el cable de alimentación fuera del alcance de los niños. Los niños no deben jugar con el aparato. Las tareas de limpieza y mantenimiento no deben ser realizadas por niños.
- ▶ No deje que el cable de alimentación cuelgue al alcance de los niños.
- ▶ No deje el aparato sin vigilancia durante el funcionamiento.
- ▶ La reparación del aparato sólo debe ser realizada por el servicio técnico autorizado por el fabricante. De lo contrario, la garantía quedará anulada en caso de sufrir daños. Las reparaciones incorrectas pueden causar riesgos significativos para el usuario.

**HINWEIS****Nota**

- ▶ Los componentes defectuosos solo deben ser sustituidos por piezas de repuesto originales. Sólo en este tipo de componentes se asegura el cumplimiento de los requisitos de seguridad.
- ▶ La carcasa con cable de alimentación no debe sumergirse en agua u otros líquidos ni es apta para lavavajillas.
- ▶ El aparato no está previsto para su uso mediante un temporizador o control remoto externo.
- ▶ No utilice el aparato cerca de materiales inflamables, como por ejemplo, cortinas, toallas, superficies de madera, etc.
- ▶ Durante el funcionamiento, el aparato precisa suficiente circulación de aire hacia arriba y por todos lados.
- ▶ L'apparecchio deve essere utilizzato solo con la vaschetta di raccolta.

### 39.2.1 Peligro de quemaduras

**▲WARNING****Advertencia**

**Tanto la comida cocinada con este aparato como la superficie de éste pueden estar muy calientes.**

Por su seguridad y la de otros, tenga en cuenta las siguientes indicaciones para evitar quemaduras o escaldaduras:

- ▶ Durante el funcionamiento y después, la temperatura de las superficies del aparato con las que se puede entrar en contacto sigue siendo muy elevada. Existe peligro de quemaduras.

**▲WARNING** Advertencia

- ▶ No tocar las superficies de metal ni la superficie de la parrilla. Utilice el asa para levantar la placa superior de la parrilla. Deje enfriar todos los componentes antes de tocarlos. Si fuera preciso, utilice un paño de cocina adecuado.
- ▶ No coloque utensilios de cocina, tapas de olla o sartén, cuchillos u otros objetos sobre la placa del horno. Si el aparato se enciende, estos objetos pueden calentarse mucho.
- ▶ No debe mover ni transportar el aparato en funcionamiento.
- ▶ Al asar carne con grasa o jugo pueden producirse salpicaduras de aceite/grasa caliente. ¡Peligro de quemaduras!
- ▶ No deben colocarse objetos de plástico cerca del aparato durante el proceso de cocción.

### 39.2.2 Peligro de fuego

**▲WARNING** Advertencia

**El uso no adecuado del aparato puede provocar fuego.**

Tenga en cuenta las siguientes indicaciones de seguridad para evitar el peligro de fuego:

- ▶ No coloque el aparato cerca de materiales combustibles.
- ▶ Aleje el aparato de fuentes de calor (gas, electricidad, quemador, horno caliente).



---

### 39.2.3 Peligro de electrocución



**GEFAHR**

#### Peligro de muerte por electrocución

El contacto con cables o componentes energizados implica peligro de muerte.

Tener en cuenta las precauciones indicadas, a fin de evitar peligro de electrocución:

- ▶ El aparato no puede utilizarse si el cable de alimentación o el enchufe presentan daños, si no funciona correctamente o se ha caído y sufrido daños. Si el cable de alimentación o el enchufe resultan dañados, éstos deben ser sustituidos por el fabricante o su distribuidor, con el fin de evitar daños.
- ▶ Nunca abra la carcasa del aparato. Si toca cualquier conexión energizada y cambia la disposición del cableado eléctrico o el diseño mecánico existe peligro de electrocución. Además, pueden producirse fallos de funcionamiento en el aparato.
- ▶ No toque el aparato ni el enchufe de alimentación con las manos mojadas.
- ▶ No introduzca objetos en las aberturas del aparato. Si entra en contacto con conexiones energizadas puede electrocutarse.

## 40 Puesta en marcha

Este capítulo incluye algunos consejos importantes acerca de la puesta en marcha del aparato. Observe dichos consejos para evitar peligros y daños.

### 40.1 Instrucciones de seguridad



**WARNUNG**

#### Advertencia

- ▶ Los materiales de embalaje no deben utilizarse como juguetes. Peligro de asfixia.

---

## 40.2 Ámbito de suministro e inspección de transporte

El DG 2000 se entrega de manera estándar con los siguientes componentes:

- Grill
- Bandeja de recogida
- Manual del usuario

### HINWEIS

### Nota

- ▶ Verifique la integridad del suministro y revíselo para detectar daños visibles.
- ▶ Si detectara cualquier falta o daños en el suministro debidos a un embalaje defectuoso o al transporte debe informar de inmediato al transportista, a la aseguradora y al proveedor.

## 40.3 Desembalaje

Para desembalar el aparato siga las siguientes instrucciones:

- Saque el aparato de la caja y elimine el material de embalaje.

## 40.4 Eliminación del embalaje



El embalaje protege al aparato frente a daños ocasionados por el transporte. Los materiales de embalaje han sido seleccionados con una filosofía respetuosa con el medio ambiente e idónea a efectos de una correcta eliminación y, por tanto, son reciclables.

La devolución del embalaje al ciclo de material ahorra materia prima y reduce la generación de residuos. Por tanto, deposite los materiales de embalaje que no necesite en los puntos de recogida "punto verde".

### HINWEIS

### Nota

- ▶ Si fuera posible, conserve el embalaje original durante el periodo de garantía para poder embalar el aparato adecuadamente en caso de que requiera hacer uso de la garantía.

## 40.5 Colocación

### 40.5.1 Requisitos que debe reunir el lugar de montaje

Para garantizar el funcionamiento seguro y correcto del aparato, el lugar de colocación debe cumplir los siguientes requisitos:

- El aparato debe colocarse sobre una superficie sólida, plana, horizontal y resistente al calor, con suficiente capacidad portante para el aparato y los alimentos más pesados que podrían ser preparados en el aparato.
- El lugar de colocación debe quedar fuera del alcance de los niños, para que no puedan tocar la superficie caliente del aparato.
- No coloque el aparato en un lugar demasiado cálido, húmedo o con presencia de agua ni cerca de materiales inflamables.

- 
- No utilice el aparato cerca de materiales inflamables, como por ejemplo, cortinas, toallas, superficies de madera, etc.
  - Durante el funcionamiento, el aparato precisa suficiente circulación de aire hacia arriba y por todos lados.
  - No utilice el aparato en exteriores.
  - El dispositivo no está diseñado para ser instalado en una pared o en un armario.
  - La toma de alimentación debe estar fácilmente accesible para poder desconectar el cable de alimentación rápidamente, si fuera preciso.
  - La colocación y montaje del presente aparato en lugares no estacionarios (p.ej. barcos) debe ser realizado por personal técnico autorizado, con el fin de asegurar el cumplimiento de los requisitos para el uso seguro de este aparato.

## **40.6 Conexión eléctrica**

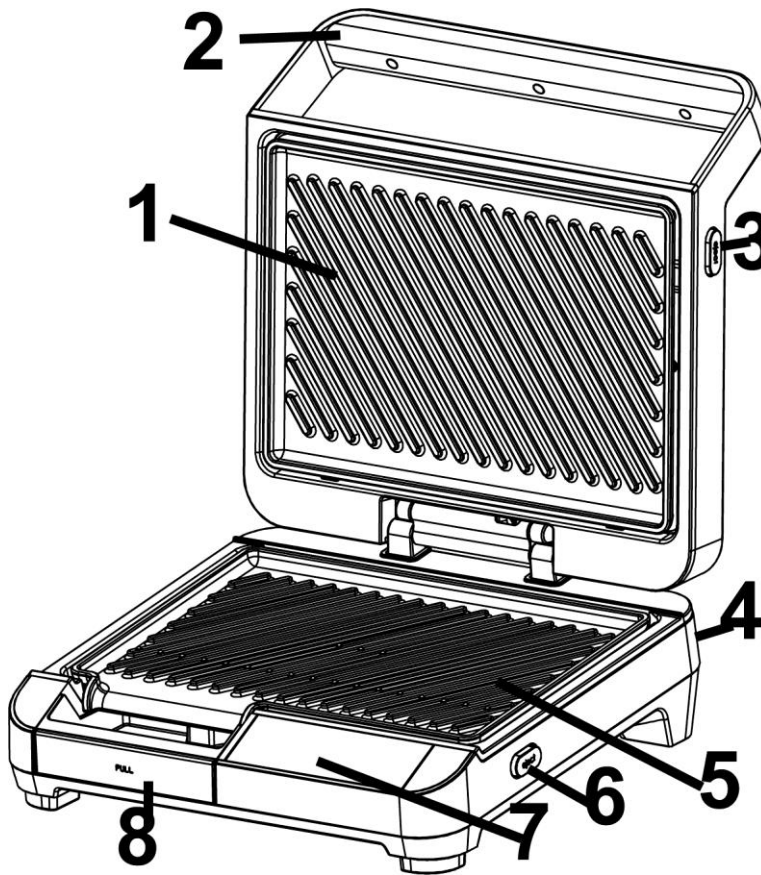
Para que el aparato funcione con seguridad y correctamente debe observar las siguientes indicaciones al establecer la conexión eléctrica:

- Antes de conectar el aparato, compare los datos de conexión (tensión y frecuencia) de la placa de especificaciones con las de la red eléctrica doméstica. Estos datos deben coincidir para evitar daños en el aparato.
- En caso de duda, consulte a su servicio técnico eléctrico.
- La conexión del aparato a la red eléctrica debe realizarse mediante un cable alargador arrollado, de 3 metros de longitud como máximo y una sección recta de 1,5 mm<sup>2</sup>. El uso de regletas de conexiones o ladrones con varias tomas está prohibido, por el peligro de incendio.
- Asegúrese de que el cable de alimentación no resulta dañado y que no se tiende bajo el horno ni sobre superficies calientes o de bordes afilados.
- La toma de alimentación debe estar provista de un fusible protector de 16A.
- La seguridad eléctrica del aparato solo se asegurará si se conecta un sistema de protección frente a sobrecargas. En caso de duda, avise al electricista autorizado para que revise la instalación doméstica. El fabricante no se hace responsable de los daños ocasionados por falta de protección o protección interrumpida.

## 41 Estructura y funciones

Este capítulo incluye algunos consejos importantes acerca de la estructura y el funcionamiento del aparato.

### 41.1 Panorámica del aparato



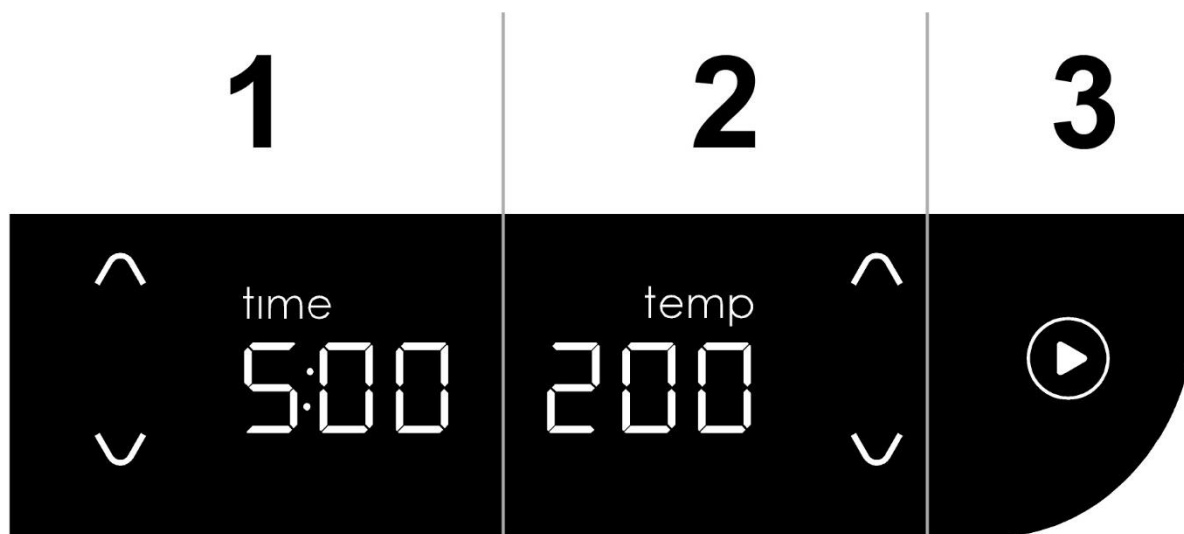
- 1 placa superior de parrilla
- 2 asa
- 3 botón de desbloqueo superior
- 4 botón ON/OFF
- 5 placa inferior de parrilla
- 6 botón de desbloqueo inferior
- 7 cuadro de mando
- 8 bandeja de recogida

#### **⚠️ WARNUNG**

### Advertencia: Peligro de quemaduras

- ▶ Los botones de desbloqueo solo deben utilizarse cuando el aparato está frío del todo. No tocar si el aparato aún está caliente.

## 41.2 Cuadro de mando



- 1 ajuste e indicación del temporizador (time)
- 2 ajuste e indicación de la temperatura (temp)
- 3 botón arranque/parada para el temporizador

## 41.3 Placa de especificaciones

La placa de especificaciones con los datos de conexión y de potencia se encuentra en la parte trasera del aparato.

## 42 Operación y funcionamiento

Este capítulo incluye algunos consejos importantes acerca de la operación y el funcionamiento del aparato. Observe dichos consejos para evitar peligros y daños.

### **▲WARNING** Advertencia

- El aparato no debe dejarse sin vigilancia durante el funcionamiento para poder actuar rápidamente en caso de accidente.

### 42.1 Montaje/desmontaje

Desconectar el enchufe de alimentación

Mantener presionado el botón de desbloqueo, colocar la placa de parrilla sobre los contactos y presionarla hasta que quede acoplada. Insertar la bandeja de recogida.

Para el desmontaje

Presionar el botón de desbloqueo lateral correspondiente y retirar la placa de parrilla, retirar la bandeja de recogida.

### **▲WARNING** Advertencia

- Esperar hasta que el aparato se haya enfriado antes de desmontar las placas de parrilla y la bandeja de recogida.

---

## 42.2 Antes del primer uso

1. Precalentar el aparato sin alimento a 220 °C con las placas de parrilla cerradas y luego utilizar sin temporizador durante 15 minutos aprox.
2. Desconectar el enchufe y dejar enfriar el aparato.
3. Limpiar el aparato tal y como se explica en el apartado Limpieza.

### HINWEIS

#### Nota

- ▶ Durante el primer uso el aparato puede emitir un poco de humo.

## 42.3 Uso

1. Mantener cerradas las placas. Pulsar el **botón ON/OFF**.
2. El aparato calienta automáticamente a 200 °C. Si es preciso, modificar la temperatura.
3. La indicación de temperatura parpadea durante el proceso y el aparato pita al alcanzar la temperatura.
4. Coloque el alimento y, si es necesario, ajuste el temporizador. Pulse el **botón Arranque/Parada** para iniciar el temporizador. Si vuelve a pulsar el **botón Arranque/Parada** el temporizador se detiene.
5. Si modifica la temperatura posteriormente, el aparato calienta/enfría a esa temperatura. El temporizador se pausa. El aparato pita cuando se ha alcanzado la temperatura.
6. A continuación, active el temporizador mediante el **botón Arranque/Parada**.
7. El aparato pita al finalizar el tiempo del temporizador y la indicación muestra OFF.
8. Retirar el alimento.

### HINWEIS

#### Nota

- ▶ Puede dejar la placa de parrilla superior plegada hacia arriba y solo asar sobre la placa inferior.
- ▶ Si no ajuste ningún tiempo, el aparato mantendrá la temperatura y se apagará en 30 minutos.
- ▶ Si se han acumulado muchos restos de comida, limpiar las placas con un paño seco y enjuagar la bandeja de recogida.
- ▶ Voltar y retirar los alimentos con un utensilio termorresistente.
- ▶ No utilizar utensilios puntiagudos o afilados para recoger el alimento, con el fin de evitar daños en la superficie antiadherente de las placas.
- ▶ Desconecte el enchufe de alimentación después de preparar los alimentos o de limpiar el aparato y espere hasta que el aparato se enfríe con las placas de parrilla cerradas.

### ⚠WARNING

#### Advertencia: Peligro de quemaduras

- ▶ Se calientan generalmente ambas placas. Recomendamos retirar la placa de parrilla superior si no tiene previsto utilizarla.
- ▶ Actúe con precaución al utilizar el aparato con las placas abiertas o al limpiar entre tanto, para no quemarse.

## 42.4 Tabla con recomendaciones de preparación

Alimento	Peso	Temperatura recomendada	Tiempo recomendado
Filete de cerdo	140 g aprox.	140 °C,	2 minutos aprox.
Pechuga de pollo	200 g aprox.	160 °C,	5 minutos aprox.
Filete Poco hecho Intensidad media Bien hecho	260 g aprox.	180 °C,	2 minutos aprox. 3 minutos aprox. 4 minutos aprox.
Carne picada (hamburguesa)	100 g aprox.	160 °C,	3 minutos aprox.
Salchicha bratwurst		160 °C,	8 minutos aprox.
Salmón	125 g aprox.	160 °C	3 minutos aprox.
Paninis		170 °C,	8 minutos aprox.
Tostada sándwich		150 °C,	5 minutos aprox.
Pimiento	partido por la mitad partido en cuartos	180 °C,	4 minutos aprox. 7 minutos aprox.

## 43 Limpieza y conservación

Este capítulo incluye algunos consejos importantes acerca de la limpieza y la conservación del aparato. Tenga presentes las instrucciones y los posibles daños por limpieza incorrecta del aparato y asegúrese de que el aparato funcione sin errores.

### 43.1 Instrucciones de seguridad

#### **▲VORSICHT** Precaución

Tenga presentes las siguientes instrucciones de seguridad antes de comenzar a limpiar el aparato:

- ▶ Desconecte el enchufe de alimentación después de preparar los alimentos o de limpiar el aparato y espere hasta que el aparato se enfríe con las placas de parrilla cerradas.
- ▶ El DG 2000 debe limpiarse periódicamente para eliminar los restos de alimentos cocinados. No mantener el aparato limpio perjudica la conservación del aparato y puede hacer peligrar el aparato, además de causar una acumulación de hongos y bacterias.
- ▶ Después del uso el aparato se calienta mucho. Peligro de quemaduras. Espere hasta que el aparato se enfríe.

## **▲VORSICHT** Precaución

- ▶ Después del uso debe limpiar del aparato cuanto se enfríe. Si espera demasiado, será más difícil llevar a cabo la limpieza e incluso, se hará imposible. Si se acumula demasiada suciedad el aparato podría sufrir daños.
- ▶ La carcasa con cable de alimentación no debe sumergirse en agua u otros líquidos ni es apta para lavavajillas.
- ▶ No utilice limpiadores agresivos ni disolventes. No elimine la suciedad incrustada mediante el uso de la fuerza, utilizando objetos duros. No utilice utensilios de metal.
- ▶ No corte la comida con cuchillos en la superficie.
- ▶ No utilice productos de limpieza (excepto jabón) ni cepillos de nailon o cepillos de metal. La superficie de la plancha se podría dañar.

### **43.2 Limpieza de las placas de grill**

Presionar los botones de desbloqueo y soltar las placas; a continuación, lavar con agua caliente y detergente lavavajillas y secar con un paño suave. Puede colocar las placas de grill en el lavavajillas.

Finalmente, volver a colocar las placas.

### **43.3 Limpieza de la bandeja**

Retire la bandeja de recogida después del uso y límpiela con agua caliente y lavavajillas. Enjuáguela con agua caliente, séquela y vuelva a colocarla bajo el grill.

### **43.4 Limpieza de la carcasa**

Utilice un paño húmedo para limpiar la carcasa, y luego séquelo completamente con otro seco.

## **44 Eliminación del aparato usado**

Los productos eléctricos y electrónicos usados contienen materiales reutilizables. No obstante, también contienen materiales nocivos, necesarios para su funcionamiento y seguridad. En la basura doméstica, o ante la manipulación indebida, puede ponerse en peligro la salud humana y el medio ambiente. Por tanto, no debe depositar su aparato usado en ningún caso junto con la basura doméstica



## **HINWEIS** Nota

- ▶ Utilice el puesto de recogida más cercano para devolver y reciclar los aparatos electrónicos usados. Infórmese, si fuera preciso, en su ayuntamiento, en el servicio de recogida de basura o en su distribuidor.
- ▶ Guarde su aparato usado, protegido frente al acceso de los niños, para su eliminación.



---

## 45 Garantía

Otorgamos para este producto, 24 meses de garantía a contar desde la fecha de venta por defectos de fabricación o de material.

Su derecho legal de reclamación de garantía, de conformidad con el §439 ss. de la ley BGB-E alemana permanecen invariables.

En la garantía no se incluyen daños resultantes de la manipulación o el uso indebidos, ni aquellos daños que impidan el correcto funcionamiento o disminuyan el valor del aparato en lo más mínimo.

Además, no nos hacemos responsables en cuanto a la garantía en relación a los componentes desgastados, daños de transporte, siempre que no seamos responsables, así como daños no atribuibles a las reparaciones realizadas por nosotros.

Este aparato es apto para el uso doméstico y sus características de diseño y potencia así lo confirman. Cualquier uso industrial o comercial restringe el derecho a garantía en la medida en que el aparato haya sido sometido a esfuerzo equivalente al uso doméstico. El aparato no está previsto para el uso industrial.

En caso de reclamaciones legítimas, enviaremos el aparato defectuoso, a nuestra discreción, a reparar o a sustituir por un aparato sin defecto.

Los defectos detectados deben notificarse en un plazo de 14 días a partir de la fecha de suministro.

Queda excluida cualquier otra reclamación de garantía.

Para hacer valer una declaración de garantía, antes de devolver el aparato (siempre con presentación del recibo de compra), póngase en contacto con nosotros.

## 46 Datos Técnicos

Aparato	CASO grill de contacto DG 2000
N° de artículo	2832
Datos de conexión	220 V – 240 V; 50 Hz – 60 Hz
Potencia consumida	2000 W
Peso net	34 x 19 x 34,5 cm
Medidas (An/H/P)	6,3 kg

---

# Originele Gebruiksaanwijzing

## Dubbel Contactgrill DG 2000



Artikel-nr. 2832

---

## 47 Gebruiksaanwijzing

### 47.1 Algemeen

Lees de hier vermelde informatie, zodat u snel vertrouwd raakt met uw apparaat en al zijn functies in volle omvang kunt gebruiken. U heeft jaren lang plezier van uw Contactgrill DG 2000 als u hem vakkundig behandelt en onderhoudt. Wij wensen u veel plezier met het gebruik.

### 47.2 Informatie over deze gebruiksaanwijzing

Deze gebruiksaanwijzing is onderdeel van de Contactgrill DG 2000 (vanaf hier 'apparaat' genoemd) en geeft u belangrijke aanwijzingen voor de ingebruikname, de veiligheid, het doelgerichte gebruik en het onderhoud van het apparaat. De gebruiksaanwijzing moet altijd bij het apparaat voorhanden zijn en voor iedereen te lezen en te gebruiken die met de

- ingebruikname
- bediening
- oplossing van een storing en/of
- reiniging

van het apparaat belast is. Bewaar deze gebruiksaanwijzing en geef hem samen met het apparaat door aan een eventuele volgende eigenaar.

### 47.3 Waarschuwingsinstructies

In deze gebruiksaanwijzing worden de volgende waarschuwingsinstructies gebruikt:



**GEFAHR**

#### Gevaar

**Een waarschuwing van dit gevarenniveau duidt op een dreigende, gevaarlijke situatie.**

Indien de gevaarlijke situatie niet vermeden wordt, leidt deze tot de dood of zware verwondingen.

- ▶ De aanwijzingen van deze waarschuwingsinstructie opvolgen om het gevaar van dood of zware verwondingen bij personen te voorkomen.



**WARNING**

#### Waarschuwing

**Een waarschuwing van dit gevarenniveau duidt op een mogelijk gevaarlijke situatie.**

Indien de gevaarlijke situatie niet vermeden wordt, kan dit tot zware verwondingen leiden.

- ▶ De aanwijzingen van deze waarschuwingsinstructie opvolgen om verwondingen bij personen te voorkomen.



**VORSICHT**

#### Voorzichtig

Een waarschuwing van dit gevarenniveau duidt op een mogelijk gevaarlijke situatie.

Indien de gevaarlijke situatie niet vermeden wordt, kan dit tot lichte of matige verwondingen leiden.

- ▶ De aanwijzingen van deze waarschuwingsinstructie opvolgen om verwondingen bij personen te voorkomen.



**HINWEIS**

#### Tip

Een tip duidt op extra informatie, die de omgang met het apparaat lichter maakt.

---

## 47.4 Aansprakelijkheid

Alle in deze gebruiksaanwijzing aanwezige technische informatie, gegevens en instructies voor installatie, ingebruikname en onderhoud beantwoorden aan de laatste stand bij het in druk gaan en vinden plaats met inachtneming van onze tot nu toe opgedane ervaringen en kennis naar eer en geweten. Aan de informatie, afbeeldingen en beschrijvingen in deze gebruiksaanwijzingen kunnen geen rechten worden ontleend.

De fabrikant is niet aansprakelijk voor schade op grond van:

- Niet-naleving van de gebruiksaanwijzing
- Ondeskundige reparaties
- Niet volgens de voorschriften geldend gebruik
- Technische veranderingen, modificaties van het apparaat
- Toepassing van niet goedgekeurde onderdelen

Modificaties van het apparaat worden niet aanbevolen en vallen niet onder de garantie.

Vertalingen worden naar beste weten uitgevoerd. Wij zijn niet verantwoordelijk voor vertaalfouten, ook niet in het geval dat de vertaling door ons of in opdracht van ons is gemaakt. Bindend blijft alleen de oorspronkelijke Duitse tekst.

## 47.5 Auteurswet

Dit documentatiemateriaal is auteursrechtelijk beschermd.

Alle rechten, ook die van de fotomechanische reproductie, de verveelvoudiging en de verbreiding door bijzondere handelswijzen (bijvoorbeeld gegevensverwerking, informatiedragers en datanetwerken), ook ten dele, zijn de firma Braukmann GmbH voorbehouden. Inhoudelijke en technische veranderingen voorbehouden.

# 48 Veiligheid

In dit hoofdstuk krijgt u belangrijke veiligheidsinstructies betreffende de omgang met het apparaat. Dit apparaat beantwoordt aan de voorgeschreven veiligheidsvoorschriften. Een ondeskundig gebruik kan echter tot materiële schade en schade aan personen leiden.

## 48.1 Gebruik volgens de voorschriften

Dit apparaat is alleen voor het gebruik in het huishouden in een gesloten ruimte ter

- Grillen en braden van vlees, groenten, brood en dergelijke

Dit apparaat is bedoeld voor het huishouden en in soortgelijke toepassingen zoals bijvoorbeeld:

- in keukens voor medewerkers in winkels, kantoren en andere commerciële toepassingen;
- op boerderijen;

- door klanten in hotels, motels en dergelijke;
- in pensions met ontbijt.

Een ander of er van afwijkend gebruik geldt als niet volgens de voorschriften.

### **▲** WARNUNG

## Waarschuwing

**Gevaar door gebruik niet volgens de voorschriften!** Bij onreglementair gebruik van het apparaat en/of gebruik op een andere wijze kunnen gevaren ontstaan.

- ▶ Het apparaat uitsluitend volgens de voorschriften gebruiken.
- ▶ De in deze gebruiksaanwijzing beschreven handelswijzen in acht nemen.

Aanspraken van welke aard dan ook wegens niet reglementair gebruik zijn uitgesloten. Het risico draagt alleen de gebruiker.

---

## 48.2 Algemene veiligheidsinstructies

### **HINWEIS** Tip

**Houdt u zich voor een veilige omgang met het apparaat aan de volgende algemene veiligheidsinstructies:**

- ▶ Controleer het apparaat voor de ingebruikname op aan de buitenkant zichtbare schade. Neem een beschadigd apparaat niet in gebruik.
- ▶ Indien de aansluiting of de stekker beschadigd is, moet deze door de fabrikant of servicepersoneel dat daar opdracht toe heeft van de fabrikant worden vervangen om gevaren te voorkomen.
- ▶ Dit apparaat kan door personen met een geestelijke, zintuiglijke of lichamelijke handicap worden gebruikt, als zij zijn onderwezen in het veilige gebruik en de mogelijke gevaren begrijpen.
- ▶ Het apparaat mag niet door kinderen worden gebruikt. Houd het apparaat en de netkabel buiten het bereik van kinderen.
- ▶ Kinderen mogen niet met het apparaat spelen.
- ▶ Reinigings- en onderhoudswerkzaamheden mogen niet door kinderen worden uitgevoerd.
- ▶ Let erop dat de netkabel niet hangt in de omgeving van kinderen.
- ▶ Het apparaat tijdens gebruik niet onbeheerd laten.
- ▶ Een reparatie van het apparaat mag alleen door een door de fabrikant geautoriseerde servicedienst uitgevoerd worden, anders vervalt bij een volgende schade de aanspraak op garantie. Door ondeskundige reparaties kunnen aanzienlijke gevaren voor de gebruiker ontstaan.

## **HINWEIS** TIP

- ▶ Defecte onderdelen mogen alleen tegen originele vervangende onderdelen omgewisseld worden. Alleen bij die onderdelen is gegarandeerd dat ze aan de veiligheidseisen voldoen.
- ▶ De behuizing met netstekker niet in het water of ander vloeistoffen dompelen en niet in de afwasmachine plaatsen.
- ▶ Het apparaat is niet geschikt voor gebruik via een externe tijdschakelaar of afstandsbediening.
- ▶ Gebruik het apparaat niet in de buurt van ontvlambare materialen, zoals gordijnen, handdoeken, houten oppervlakken etc.
- ▶ Tijdens het gebruik is voldoende luchtcirculatie naar boven en alle zijkanten nodig.
- ▶ Het apparaat mag alleen met opvangbak worden gebruikt.

## **48.3 Bronnen von gevaar**

### **48.3.1 Verbrandingsgevaar**

#### **▲WARNING** Waarschuwing

**Het verwarmde voedsel en het oppervlak van het apparaat kunnen erg heet zijn.**

**Let op de volgende voorzorgsmaatregelen. Zorg ervoor dat uzelf of anderen niet branden aan het apparaat:**

- ▶ Tijdens gebruik en ook daarna kan de temperatuur van de blootliggende oppervlakken van het apparaat erg hoog zijn. Er is risico op brandwonden.

## **HINWEIS** TIP

- ▶ Raak de buitenste metalen oppervlakken of de grilloppervlakken niet aan. Gebruik de handgreep om de bovenste grillplaat op te tillen. Laat alle onderdelen afkoelen, voordat u deze aanraakt. Gebruik eventueel geschikte pannelappen.
- ▶ Zet geen keukengerei, potten of pan deksel, mes of andere voorwerpen op de grill. Als het apparaat is ingeschakeld, zullen deze objecten sterk opwarmen.
- ▶ Tijdens de werking de machine niet verplaatsen of transporteren.
- ▶ Hete olie of vet en sappig vlees spattend tijdens het Grillen. Voorzicht! Verbrandingsgevaar!
- ▶ Kunststof voorwerpen niet in de buurt van de machine brengen tijdens het garen.

### **48.3.2 Brandgevaar**

#### **▲WARNING** Waarschuwing

#### **Onjuist gebruik kan brand veroorzaken.**

Neem de volgende voorzorgsmaatregelen om brandgevaar te voorkomen:

- ▶ Zet het apparaat niet in de buurt van brandbaar materiaal.
- ▶ Houd het apparaat op afstand van wat voor warmtebron dan ook (gas, stroom, brander, warme kachel).

---

### 48.3.3 Gevaar door elektrische stroom



**GEFAHR**

Levensgevaar door elektrische stroom!

Bij contact met onder stroom staande snoeren of constructieonderdelen bestaat levensgevaar!

Neemt u de volgende veiligheidsvoorschriften in acht om een dreiging van elektrische stroom te voorkomen:

- ▶ Het apparaat mag niet in gebruik worden genomen, als de aansluiting of de stekker beschadigd is, als het niet volgens de voorschriften werkt, op de grond is gevallen of beschadigd is. Indien de aansluiting of de stekker beschadigd is, moet deze door de fabrikant of servicepersoneel dat daar opdracht toe heeft van de fabrikant worden vervangen om gevaren te voorkomen.
- ▶ Open in geen geval de behuizing van het apparaat. Als aansluitingen die onder stroom staan worden aangeraakt en de elektrische of mechanische opbouw veranderd, bestaat gevaar voor elektrische schokken. Daarnaast kunnen functionele storingen in het apparaat optreden.
- ▶ Raak het apparaat en de stekker met natte handen.
- ▶ Plaats geen voorwerpen in de openingen van de machine. In geval van contact met levende elektrische aansluitingen van een elektrische schok.

## 49 Ingebruikname

In dit hoofdstuk krijgt u belangrijke informatie omtrent de ingebruikname van het apparaat. Neem de aanwijzingen in acht om gevaren en beschadigingen te voorkomen.

### 49.1 Veiligheidsvoorschriften



**WARNUNG**

Waarschuwing

- ▶ Verpakkingsmateriaal mag niet als speelgoed gebruikt worden. Er bestaat kans op verstikking.



---

## 49.2 Leveringsomvang en transportinspectie

De DG 2000 wordt standaard met de volgende onderdelen geleverd:

- Grill
- Opvangbak
- Gebruiksaanwijzing

### **HINWEIS** Tip

- ▶ Controleer de levering op volledigheid en op zichtbare beschadigingen.
- ▶ Waarschuw de expediteur, de verzekering en de leverancier bij een onvolledige levering of bij beschadiging als gevolg van gebrekkige verpakking of als gevolg van het transport.

## 49.3 Uitpakken

Bij het uitpakken van het apparaat gaat u als volgt te werk:

Neem het apparaat uit de doos en verwijder het verpakkingsmateriaal.



## 49.4 Verwijderen van de verpakking

De verpakking beschermt het apparaat tegen transportschade. De verpakkingsmaterialen zijn uitgezocht vanuit milieuvriendelijke en verwijderingstechnische gezichtspunten en daarom recyclebaar. Het terugbrengen van de verpakking in de materiaalkringloop bespaart grondstoffen en verkleint de afvalhoop. Lever niet meer benodigd verpakkingsmateriaal in bij een afvalbrengstation, dat zorgdraagt voor de recycling.

### **HINWEIS** Tip

- ▶ Bewaar indien mogelijk het originele verpakkingsmateriaal gedurende de garantieperiode, zodat u het apparaat indien nodig weer volgens de voorschriften kunt inpakken.

## 49.5 Plaatsen

### 49.5.1 Eisen aan de plek van plaatsing

Voor een veilig en foutloos functioneren van het apparaat moet de plek waar het apparaat komt te staan aan de volgende eisen voldoen:

- Het apparaat moet op een vaste, vlakke, horizontale (waterpas) en hittebestendige ondergrond met voldoende draagkracht voor de apparat en het volgens de verwachtingen zwaarste in de apparat bereidde gerecht neergezet worden.
- Kies de plek dusdanig dat kinderen hete oppervlakken van het apparaat niet kunnen aanraken.
- Plaatst u het apparaat niet in een hete, natte of zeer vochtige omgeving of in de buurt van brandbare materialen.
- Gebruik het apparaat niet in de buurt van ontvlambare materialen zoals gordijnen, handdoeken, houten oppervlakken etc.
- Tijdens het gebruik is voldoende luchtcirculatie naar boven en alle zijkanten nodig.
- Gebruik het apparaat niet buiten.

- 
- Het apparaat is niet bedoeld voor inbouw in een muur of kast.
  - Het stopcontact moet makkelijk toegankelijk zijn, zodat de voedingskabel er in geval van nood ongecompliceerd uitgehaald kan worden.
  - De inbouw en montage van dit apparaat op niet stationaire plekken (bijvoorbeeld schepen) mogen alleen door vakzaken/vakmensen uitgevoerd worden, als ze de voorwaarden voor een veilig gebruik van dit apparaat garanderen.

## 49.6 Elektrische aansluiting

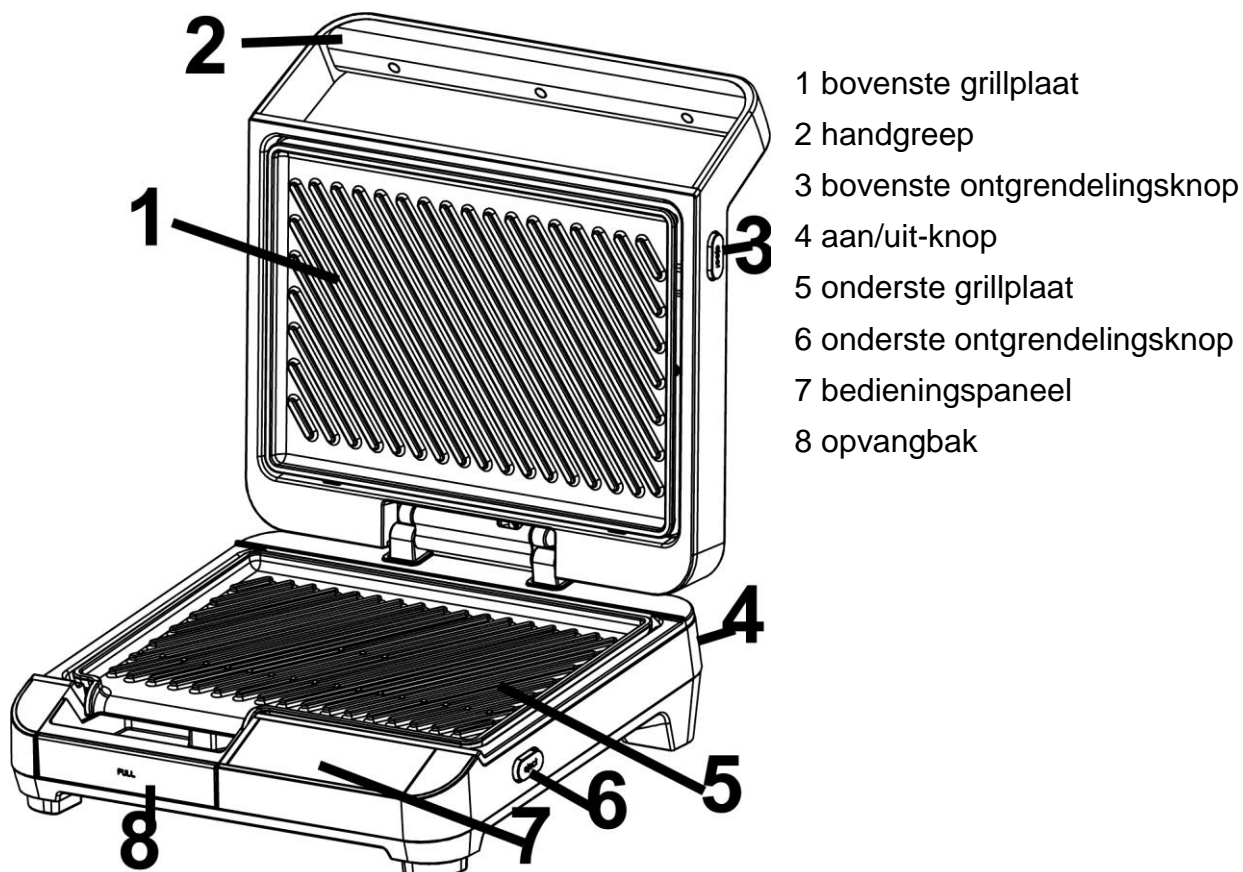
Voor een veilig en feilloos gebruik van het apparaat moeten bij de elektrische aansluiting de volgende aanwijzingen in acht genomen worden:

- Controleer voor het aansluiten van het apparaat de aansluitingsgegevens (spanning en frequentie) op het typeplaatje met de gegevens van uw stroomnet. Deze gegevens moeten overeenkomen, zodat het apparaat niet beschadigd kan raken. In geval van twijfel vraagt u een vakkundige elektricien.
- Bij gebruik van een verlengsnoer mag voor aansluiting van het apparaat op het stroomnet alleen een uitgerold verlengsnoer van maximaal 3 meter lengte en een doorsnede van 1,5 mm<sup>2</sup> gebruikt worden. Het gebruik van een stekker of stekkerdoos met meerdere aansluitingen is vanwege het daarmee verbonden brandgevaar verboden.
- Vergewis u er van dat de voedingskabel onbeschadigd is en niet onder de oven of over hete of scherpe oppervlakten gelegd is.
- Het stopcontact moet beschermd zijn met een zekering of automatische schakelaar van 16 ampère.
- De elektrische veiligheid van het apparaat is alleen dan gegarandeerd wanneer het is aangesloten aan een reglementair geïnstalleerd systeem met aardkabels en veiligheidsschakelaars. Laat u in geval van twijfel de huisinstallatie controleren door een erkende elektricien.  
De fabrikant kan niet aansprakelijk worden gesteld voor schade, die door een gebrekkige of onderbroken aardingskabel veroorzaakt worden.

## 50 Opbouw en functie

In dit hoofdstuk krijgt u belangrijke aanwijzingen m.b.t. de opbouw en het functioneren van het apparaat.

## 50.1 Algemeen overzicht

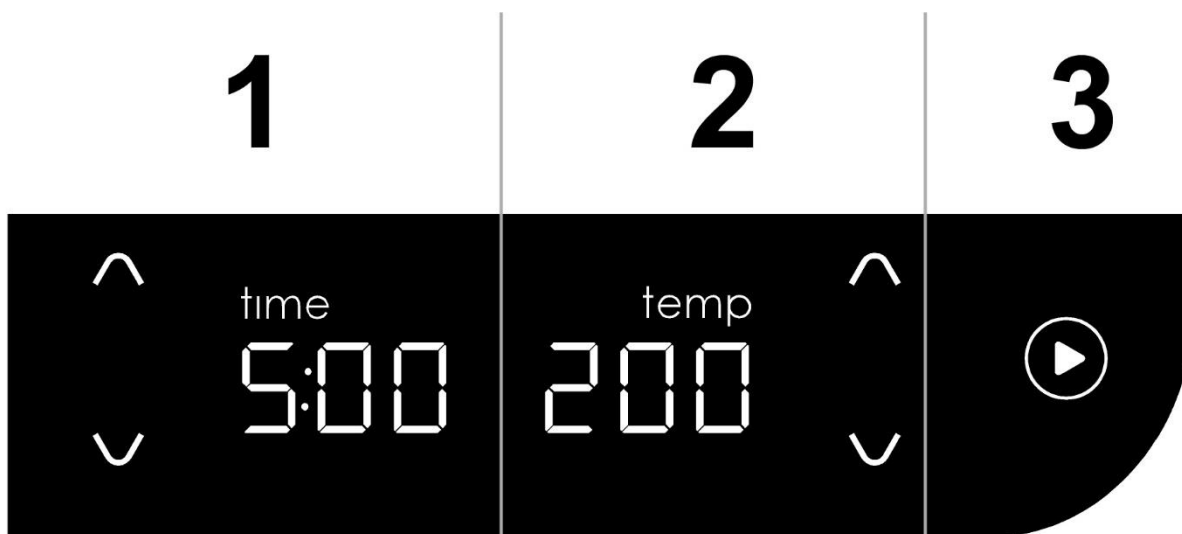


### **⚠️ WARNUNG**

## Waarschuwing: Verbrandingsgevaar

- ▶ Ontgrendelingsknoppen alleen gebruiken wanneer het apparaat is afgekoeld. Niet aanraken wanneer het apparaat heet is.

### 1.1 Bedieningspaneel



- 1 Instelling en weergave van de timer (time)
- 2 Instelling en weergave van de temperatuur (temp)
- 3 Start/pauze-knop voor de timer

---

## 50.2 Typeplaatje

Het typeplaatje met de aansluit- en vermogensgegevens bevindt zich aan de achterkant van het apparaat.

## 51 Bediening en gebruik

In dit hoofdstuk krijgt u belangrijke aanwijzingen m.b.t. de bediening van het apparaat. Neem de aanwijzingen in acht om gevaren en beschadigingen te voorkomen.

### **⚠️** **WAARNUNG** Waarschuwing

- ▶ Het apparaat als het werkt niet zonder toezicht achterlaten om bij gevaar snel te kunnen ingrijpen.

### 51.1 Montage/demontage

Stekker uit het stopcontact trekken.

Ontgrendelingstoets ingedrukt houden, grillplaat op de contactpunten plaatsen en aandrukken totdat deze op zijn plaats klikt. Opvangbak plaatsen.

Voor de demontage:

De juiste ontgrendelingsknop aan de zijkant indrukken, vervolgens de grillplaat weghalen, opvangbak weghalen.

### **⚠️** **WAARNUNG** Waarschuwing

- ▶ Laat het apparaat afkoelen voordat u de grillplaten en de opvangbak verwijdert.

### 51.2 Voor het eerste gebruik

1. Apparaat zonder voedingsmiddelen met gesloten grillplaten op 220° voorverwarmen en dan zonder timer ca. 15 lang gebruiken.
2. Stekker uit het stopcontact trekken en apparaat laten afkoelen.
3. Reinig het apparaat zoals beschreven onder Reiniging.

### **HINWEIS** Tip

- ▶ Bij het eerste gebruik kan er wat rook ontstaan.

### 51.3 Gebruik

1. Grillplaten gesloten laten. **Aan/uit-knop** indrukken.
2. Het apparaat wordt automatisch op 200°C voorverwarmd. Bij behoefte temperatuur aanpassen.
3. De temperatuurweergave knippert tijdens het proces en het apparaat geeft een piepton wanneer de temperatuur is bereikt.
4. Plaats vervolgens het te grillen eten en stel bij behoefte de timer in. Druk vervolgens op de **Start/pauze-knop**, om de timer te starten. Wanneer u opnieuw op de **Start/pauze-knop** drukt, pauzeert de timer.
5. Wanneer u de temperatuur later verandert, verhit/koelt het apparaat op deze temperatuur. De timer pauzeert. Het apparaat piept, wanneer de temperatuur is bereikt.
6. Activeer vervolgens de timer met de **Start/pauze-knop**.
7. Het apparaat piept wanneer de timer is afgelopen en op het display staat OFF.

8. Haal de voedingsmiddelen uit de bak.

### **HINWEIS** TIP

- ▶ U kunt de bovenste grillplaat ook opengeklapt laten en alleen op de onderste grillplaat grillen.
- ▶ Wanneer u geen tijd instelt, blijft het apparaat warm en schakelt het zichzelf na 30 minuten uit.
- ▶ Wanneer er veel etensresten op de grillplaten zitten, moet u deze tussendoor met een droge doek afdrogen en de opvangbak ontspoelen.
- ▶ Draai de voedingsmiddelen om en verwijder deze met hittebestendig bestek.
- ▶ Geen scherpe of spitse voorwerpen voor het verwijderen van het gegrillde eten gebruiken, zodat de antiaanbaklaag van de grillplaten niet worden beschadigd.
- ▶ Trek na het koken en voor de reiniging de stekker uit het stopcontact en laat het apparaat met gesloten grillplaten afkoelen.

### **⚠️** **WAARUNG** Waarschuwing: Verbrandingsgevaar

- ▶ In principe worden beide grillplaten verhit. We raden aan de bovenste grillplaat te verwijderen, wanneer deze niet wordt gebruikt.
- ▶ Wees voorzichtig, wanneer u het apparaat met geopende grillplaten gebruikt of tussendoor reinigen, zodat u zich niet verbrandt.

## 51.4 Tabel met aanbevelingen voor de toebereiding

Voedingsmiddel	Gewicht	Aanbevolen temperatuur	Aanbevolen tijd
Varkens-minutesteak	Ca. 140 g	140 °C	Ca. 2 minuten
Kippenborst	Ca. 200 g	160 °C	Ca. 5 minuten
Biefstuk rood medium doorbakken	Ca. 260 g	180 °C	Ca. 2 minuten Ca. 3 minuten Ca. 4 minuten
Hamburgervlees (patty)	Ca. 100 g	160 °C	Ca. 3 minuten
Braadworstje		160 °C	Ca. 8 minuten
Zalm	Ca. 125 g	160 °C	Ca. 3 minuten
Panini's		170 °C	Ca. 8 minuten
Sandwichtoast		150 °C	Ca. 5 minuten
Paprika	gehalveerd in vier stukken	180 °C	Ca. 4 minuten Ca. 7 minuten

---

## 52 Reiniging en onderhoud

In dit hoofdstuk krijgt u belangrijke informatie m.b.t de reiniging en het onderhoud van het apparaat. Neem de aanwijzingen in acht om beschadigingen door verkeerde reiniging van het apparaat te voorkomen en een storingvrij gebruik te waarborgen.

### 52.1 Veiligheidsvoorschriften

#### **▲VORSICHT** Voorzichtig

Schenkt u eerst aandacht aan de volgende veiligheidsvoorschriften voordat u met de reiniging van het apparaat begint:

- ▶ Trek na het koken en voor de reiniging de stekker uit het stopcontact en laat het apparaat met gesloten grillplaten afkoelen.
- ▶ De grill moet regelmatig gereinigd worden. Ook voedselresten moeten regelmatig verwijderd worden. Een niet in schone toestand gehouden oven heeft een negatief effect op de levensduur van het apparaat en kan leiden tot een gevaarlijke toestand van het apparaat als ook tot een aantasting van schimmels en bacteriën.
- ▶ De binnenkant van de grill is na gebruik heet. Er is daardoor kans op verbranden! Wacht u totdat het apparaat is afgekoeld.
- ▶ Reinigt u de binnenkant na gebruik, zodra hij is afgekoeld. Te lang wachten verzwaart de reiniging onnodig en maakt het in extreme gevallen onmogelijk. Te sterke verontreinigingen kunnen onder omstandigheden het apparaat beschadigen.
- ▶ De behuizing met netstekker niet in het water of ander vloeistoffen dompelen en niet in de afwasmachine plaatsen.
- ▶ Gebruik geen agressieve of schurende reinigingsmiddelen en geen oplosmiddelen.
- ▶ Kras niet met een hard voorwerp over hardnekkige verontreinigingen. Gebruik geen scherpe voorwerpen van metaal. Het voedsel niet met een mes op het oppervlak snijden.
- ▶ Geen gebruik van schoonmaakmiddelen (met uitzondering van afwasmiddelen) nylon of staalborstel. Het oppervlak van de verwarmingsplaat kan worden beschadigd.

### 52.2 Reinigen van de grillplaten

Ontgrendelingsknoppen indrukken en grillplaten loshalen, vervolgens in warm water met afwasmiddel reinigen en met een zachte doek afdrogen. U kunt grillplaten in de vaatwasser wassen. Vervolgens grillplaten terugplaatsen.

### 52.3 Reinigen van de opvangbak

Verwijder de opvangbak na ieder gebruik en reinig in warm water met afwasmiddel. Spoel met helder water, droog af en zet weer onder de grill.

### 52.4 Reiniging van de behuizing

Gebruik een vochtige doek, om de behuizing te reinigen, veeg hem daarna goed droog.

## 53 Afvoer van het oude apparaat



Oude elektrische en elektronische apparaten bevatten vaak nog waardevolle materialen. Ze bevatten echter ook schadelijke stoffen, die voor hun functioneren en veiligheid noodzakelijk waren. In het huishoudelijk afval of bij verkeerde behandeling kunnen deze stoffen de menselijke gezondheid en het milieu schade aanbrengen. Zet uw oude apparaat daarom nooit bij het gewone huishoudelijk vuil.

### **HINWEIS** Tip

- ▶ Maak gebruik van de in uw woonplaats voorhanden zijnde inzamelplek voor teruggave en verwerking van oude elektrische en elektronische apparaten. Haal eventueel informatie bij uw gemeentehuis, de vuilnisophaaldienst of bij uw winkelier.
- ▶ Zorg ervoor dat uw oude apparaat tot het moment van transport op een kinderveilige plek wordt bewaard.

## 54 Garantie

Voor dit product geven we vanaf de dag van aankoop 24 maanden garantie op gebreken, die te herleiden zijn tot productie- of materiaalfouten. Garantieclaims volgens §439 ff. BGB-E blijven hiervan van kracht. Onder de garantie vallen niet de schaden die door onjuiste behandeling of ingebruikname ontstaan zijn, zoals gebreken die de functie of de waarde van het apparaat slechts gering beïnvloeden. Verder zijn aan slijtage onderhevige onderdelen, transportschade zo lang wij deze niet te verantwoorden hebben, als ook schaden, die door niet door ons verrichtte reparaties ontstaan zijn, uitgesloten van aanspraak op garantieclaim. Dit apparaat is vervaardigd voor huishoudelijk gebruik (kleinverbruik) en voorzien van een overeenkomstig vermogen. Een eventueel gebruik voor bedrijfsdoeleinden valt alleen onder de garantie, als de mate van gebruik te vergelijken is met het gebruik in een particulier kleinhuishouden. Het is niet voor de verdere bedrijfsdoeleinden bestemd. Bij rechtmatige reclamaties zullen wij het defecte apparaat naar ons bevinden repareren of tegen een apparaat vrij van gebreken omwisselen. Zichtbare defecten moeten binnen 14 dagen na levering aangetoond worden. Verdere claims zijn uitgesloten. Stelt u zich voor het indienen van een garantieclaim en het terugsturen van uw apparaat via onderstaand adres (altijd met bewijs van koop!) met ons in verbinding.

## 55 Technische gegevens

Apparaat	CASO Contactgrill DG 2000
Artikel nr.	2832
Aansluitgegevens	220 V – 240 V; 50 Hz – 60 Hz
Vermogens	2000 W
Netto gewicht	34 x 19 x 34,5 cm
Afmetingen (BxHxD)	6,3 kg