

**E20069**



**Коллекция:** NOUVELLE VAGUE

**Отделки\*:**



00 - Белый

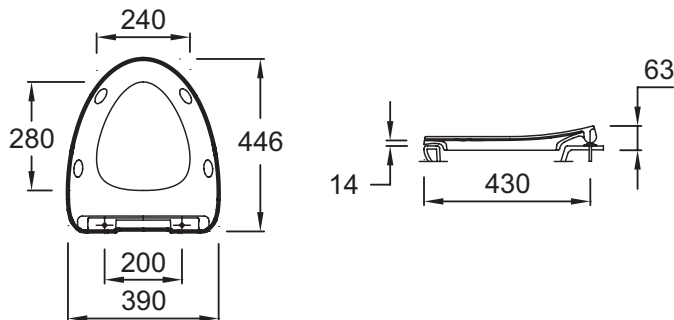
**Общие характеристики:**



### Технические характеристики

- ВЕС: 2,9 кг
- ТИП КРЫШКИ-СИДЕНЬЯ: Съемная с механизмом "плавное опускание"
- ШАРНИРЫ: Металл
- УПАКОВКА: Единая упаковка
- МАТЕРИАЛ: Термодюр
- МАТЕРИАЛ СИДЕНЬЯ: Термодюр
- ГАРАНТИЯ НА КРЫШКУ-СИДЕНЬЕ: 2 года

### Общая информация



Спецификация продукта: Тонкое сиденье термодюропласт. E20069. Коллекция: NOUVELLE VAGUE. ВЕС: 2,9 кг. МАТЕРИАЛ: Термодюр. ТИП КРЫШКИ-СИДЕНЬЯ: Съемная с механизмом "плавное опускание". МАТЕРИАЛ СИДЕНЬЯ: Термодюр. ШАРНИРЫ: Металл. ГАРАНТИЯ НА КРЫШКУ-СИДЕНЬЕ: 2 года. УПАКОВКА: Единая упаковка.