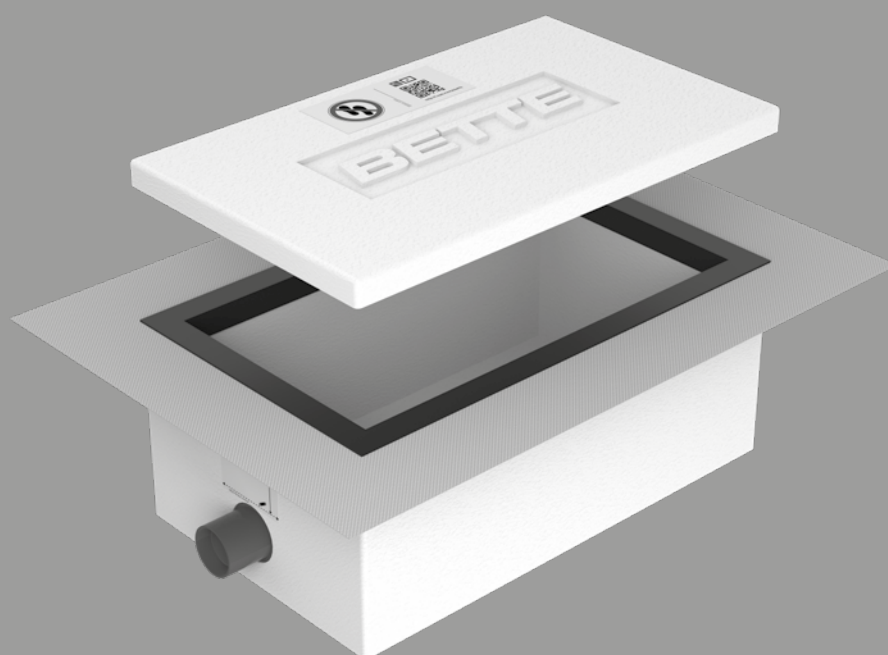


DE Installationsbox Easy Connect  
EN Installation box Easy Connect  
FR Boîtier pour installation Easy Connect  
NL Installatiebox Easy Connect










DE Montageanleitung  
EN Installation instruction  
FR Instructions de montage  
NL Montagehandleiding

B57-0400



**BETTE**

## Symbolerklärung

-  Achtung
-  Installationsarbeiten
-  Fliesen- und Plattenarbeiten
-  Kontrolle
-  Notieren
-  Verweis auf andere Produkte  
oder Dokumentationen
-  Optional
-  Als Ersatzteil erhältlich
-  Korrekte Montage
-  Falsche Montage
-  QR-Code für weitere digitale  
Informationen  
So können Sie den  
QR-Code benutzen:  
1. Installieren Sie einen  
kostenfreien QR-Code Scanner  
auf Ihrem Smartphone.  
2. Scannen Sie damit den QR-  
Code.

## Einsatzbereich

- Die Installationsbox Easy Connect ist ein Montagesystem, das eine einfache und sichere Installation für nahezu alle unsere Produkte gewährleistet.

## Sicherheitshinweise

- Eine Gewährleistung in Bezug auf Sicherheit, Funktion und Unversehrtheit des Produkts ist nur gegeben, wenn die Hinweise in dieser Anleitung beachtet werden. Bei Missachtung können Körperverletzungen und Sachschäden auftreten. Der Hersteller haftet nicht für Schäden, die durch

- Nichtbeachtung der Anweisungen eintreten.
- Gehen Sie unbedingt nach der Anweisung der Montageanleitung vor, um Montagefehler und Schäden am Produkt zu vermeiden.
- Beachten Sie neben den Hinweisen in dieser Anleitung die allgemein gültigen Sicherheits- und Unfallvorschriften.

## Hinweise zur Anleitung


- Diese Montageanleitung muss während der gesamten Montage zur Verfügung stehen. Wenn die Montage von verschiedenen Personen (z.B. Installateur, Fliesenleger) durchgeführt wird, muss die Montageanleitung übergeben werden.
- Vorhandene Maßangaben sind in Millimeter (mm) angegeben.
- Die Abbildungen sind nicht maßstabsgerecht.
- Technische Änderungen sind vorbehalten.

## Montagehinweise

- Die Montage darf nur durch qualifiziertes Fachpersonal erfolgen.
- Behandeln Sie das Produkt mit größter Sorgfalt, um Beschädigungen zu vermeiden. Ringe und andere Gegenstände, die das Produkt beschädigen können, müssen vor der Montage abgelegt werden.
- Das Dichtmaterial muss vorsichtig behandelt werden.
- Es dürfen keine Beschädigungen im Dichtmaterial sein.
- Die Klebestellen müssen sauber, trocken und fettfrei sein.
- Für die Montage wird bauseits benötigt:
  - Dichtschlämme
  - Montagekleber
- Die Fliesen- und Plattenarbeiten müssen gemäß der DIN 18157 durchgeführt werden.
- Achten Sie bei den Estricharbeiten auf einen sorgfältigen Unterbau und eine daraus resultierende entsprechende Tragfähigkeit – dieses gilt besonders in den Bereichen in denen der Estrich aufgrund der Bausituation besonders schmal bzw. streifenförmig ausgeführt wird.
- Achten Sie ebenfalls darauf, dass die Installationsbox Easy Connect bzw. Teile davon nicht mechanisch, bspw. durch das Tragsystem von Wanne oder Duschrinne, belastet werden.
- Die G- und H-Maße beziehen sich auf die Positionierung des Ablaufs für das jeweilige Badprodukt – Bei Bette Produkten entnehmen Sie diese bitte aus den Maßzeichnungen in der Preisliste oder den jeweiligen Datenblättern auf der Webseite.

## Maßdatenblätter



-  Separate Dokumentationen  
(z. B. für Montage Duschwanne oder  
Badewanne) sind zu beachten.

## Key to symbols



Caution



Installation work



Large and small format tiling work



Check



Make a note of

Cross reference to other  
products or documentation

Optional



Available as a replacement part



Correct installation



Incorrect installation



QR code for further information  
How to use the QR code:  
1. Install a free QR code scanner on  
your smartphone.  
2. Use it to scan the QR code.

## Area of application

– The installation Box Easy Connect is a mounting system that ensures easy and safe installation for almost all our products

## Safety information

– The safety, function and integrity of the product can only be guaranteed if the information provided here is observed. Failure to do so may result in injury or damage to persons or property. The manufacturer is not liable for any damage resulting from a failure to observe the instructions.  
– It is essential that you follow the instructions given in the installation guide in order to prevent installation errors and damage to the product.

– Please observe the general safety and accident prevention regulations in addition to the information provided in these instructions.

## About this guide

– This installation guide must be available for the entire duration of the installation process. If the installation is to be carried out by several individuals (e.g. fitter, tiler etc.), then the installation guide must be passed on as appropriate.  
– The dimensions are given in mm (millimetres).  
– The illustrations are not true to scale.  
– Subject to technical changes.

## Installation information

– Only to be installed by qualified specialists.  
– Handle the product with the greatest care in order to prevent damage. Rings and other items that could damage the product must be removed before installation.  
– Please exercise care when handling sealing material.  
– No defects may be left in the sealing material.  
– The adhesion points must be clean, dry and free from grease.  
– Customers need to provide the following for installation:  
– Slurry-type seal coatings  
– Assembly adhesives  
– All large and small format tiling work must be carried out to DIN 18157.  
– When working on the screed, ensure that the substructure is carefully laid and that the resulting load-bearing capacity is adequate - this applies particularly in areas where the screed is particularly narrow or strip-shaped due to the construction situation.  
– Also make sure that the Installation Box Easy Connect or parts of it are not subjected to mechanical loads, e.g. from the support system of the bath or shower area.  
The G and H dimensions refer to the positioning of the drain for the respective bathroom product - for Bette products, please refer to the dimensional drawings in the price list or the respective data sheets on the website.

## Measure sheet



Separate documents (e. g. for mounting shower tray or bathtub) should be complied with.

## Explication des symboles



Caution



Travaux d'installation



Pose de carrelage et de dallage



Contrôle



Notes

Référence aux autres produits  
ou documentations

En option

Disponible en tant que  
pièce de rechange

Montage correct



Montage incorrect



Code QR pour des informations  
supplémentaires au format  
numérique Pour lire le code QR :  
1. Installez un scanner de code QR  
gratuit sur votre smartphone.  
2. Utilisez-le pour scanner le  
code QR.

## Domaine d'application

– Le boîtier pour installation Easy Connect est un système de montage qui garantit une installation facile et sûre pour presque tous nos produits

## Consignes de sécurité

– La sécurité, la fonctionnalité et l'intégrité du produit ne sont garanties que si les consignes fournies dans ce manuel sont respectées. Tout manquement à ce point peut entraîner des blessures corporelles et des dommages matériels. Le fabricant décline toute responsabilité pour les dommages survenus du fait du non respect des instructions.  
– Procédez strictement comme indiqué dans le

manuel de montage pour éviter toute erreur de montage et tout dommage du produit.

– Outre les consignes du présent manuel, tenez compte également des dispositions généralement en vigueur en matière de sécurité et de prévention des accidents.

## Instructions

– Les présentes instructions doivent être disponibles durant tout le montage. Lorsque le montage est effectué par différentes personnes (par ex. installateur, carreleur), les instructions de montage doivent être transmises.  
– Les cotes sont indiquées en millimètres (mm).  
– Les illustrations ne sont pas à l'échelle.  
– Subject to technical changes.

## Instructions de montage

– Le montage ne doit être réalisé que par du personnel qualifié.  
– Manipulez le produit avec la plus grande précaution afin d'éviter tout dommage. Les bagues et autres objets susceptibles d'endommager le produit doivent être retirés avant le montage.  
– Le matériau d'étanchéité doit être utilisé avec précaution.  
– Le matériau d'étanchéité ne doit pas être endommagé.  
– Les surfaces de collage doivent être propres, sèches et exemptes de graisse.  
– Les éléments suivants sont nécessaires pour le montage:  
– Mortier d'étanchéité  
– Adhésifs de montage  
– Les travaux de carrelage et de dallage doivent être réalisés conformément à la norme DIN 18157.  
– Lors des travaux sur la chape, il faut veiller à ce que la sous-structure soit posée avec soin et que la capacité portante qui en résulte soit suffisante - ceci s'applique en particulier aux endroits où la chape est particulièrement étroite ou en forme de bande en raison de la situation de la construction.  
– Veillez également à ce que le boîtier Easy Connect ou des parties de celui-ci ne soient pas soumis à des charges mécaniques, par exemple du système de support de la baignoire ou de la douche.  
– Les dimensions G et H se réfèrent au positionnement de l'écoulement pour le produit de salle de bains respectif - pour les produits Bette, veuillez vous référer aux dessins cotés dans la liste de prix ou aux fiches techniques respectives sur le site web.

## Fiche technique



Veillez observer les  
documentations séparées (par ex.  
pour le montage d'un receveur de  
douche ou d'une baignoire).

**Belangrijke informatie –  
A.u.b. in acht nemen!**

**Verklaring van de symbolen**

-  Let op
-  Installatiewerkzaamheden
-  Tegel- en plaatwerkzaamheden
-  Controle
-  Noteren
-  Verwijzing naar andere producten of documentatie
-  Optioneel
-  Als reserveonderdeel verkrijgbaar
-  Correcte montage
-  Verkeerde montage
-  QR-code meer digitale informatie  
Zo kunt u de QR-code gebruiken:  
1. Installeer een gratis QR-code scanner op uw smartphone.  
2. Scan daarmee de QR-code.

**Toepassingsgebied**

De installatiebox Easy Connect is een montagesysteem dat zorgt voor een eenvoudige en veilige installatie van bijna al onze producten.

**Veiligheidsinstructies**

- Er is alleen sprake van een garantie met betrekking tot veiligheid, functie en intactheid van het product, als de opmerkingen in deze handleiding in acht worden genomen. Bij niet-naleving kunnen lichamelijk letsel en materiële schade optreden. De producent is niet aansprakelijk voor schade die door het niet in acht nemen van de aanwijzingen optreedt.
- Ga absoluut te werk volgens de aanwijzingen in de montagehandleiding, om montagefouten en schade aan het

product te voorkomen.  
- Neem naast de instructies in deze handleiding de algemeen geldige veiligheids- en ongevallenvoorschriften in acht.

**Opmerkingen bij de handleiding**


- Deze montagehandleiding moet tijdens de hele montage ter beschikking staan. Als de montage door verschillende personen (bijv. installateur, tegellegger) wordt uitgevoerd, moet de montagehandleiding overhandigd worden.
- Bestaande maataanduidingen zijn in millimeter (mm) aangegeven.
- De afbeeldingen zijn niet schaalgetrouw.
- Technische wijzigingen zijn voorbehouden.

**Montage-instructies**

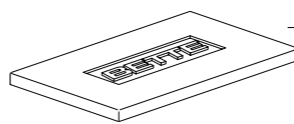
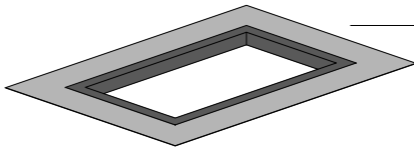

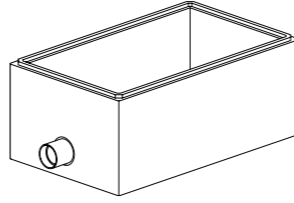

- De montage mag uitsluitend door gekwalificeerd vakpersoneel plaatsvinden.
- Behandel het product uiterst zorgvuldig om beschadigingen te voorkomen. Ringen en andere voorwerpen die het product kunnen beschadigen, moeten vóór de montage worden afgedaan.
- Met het dichtingsmateriaal moet zorgvuldig worden omgegaan.
- Er mogen geen beschadigingen in het dichtingsmateriaal voorkomen.
- De lijmpunten moeten schoon, droog en vetvrij zijn.
- Voor montage ter plaatse is vereist:
  - Dichtingskalk
  - Montagelijmen
- De tegel- en plaatwerkzaamheden moeten conform DIN 18157 worden uitgevoerd.
- Bij werkzaamheden aan de dekvloer moet erop worden gelet dat de onderconstructie zorgvuldig wordt gelegd en dat het resulterende draagvermogen voldoende is - dit geldt met name in gebieden waar de dekvloer door de bouwsituatie bijzonder smal of stroef is.
- Zorg er ook voor dat de installatiebox Easy Connect of delen van de installatiebox Easy Connect niet worden blootgesteld aan mechanische belastingen, bijv. van het ondersteuningssysteem van het bad of de douche.
- De G- en H-maten hebben betrekking op de plaatsing van de afvoer voor het betreffende badkamerproduct - voor Bette-producten verwijzen wij naar de maatschetsen in de prijslijst of de betreffende gegevensbladen op de website.

**gegevens**

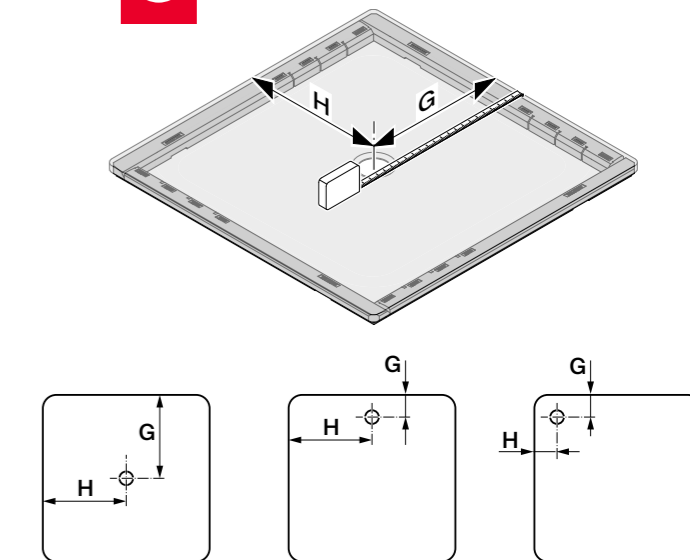


-  Afzonderlijke documentatie (bijv. voor montage van douchebak of badkuip) moet in acht worden genomen.

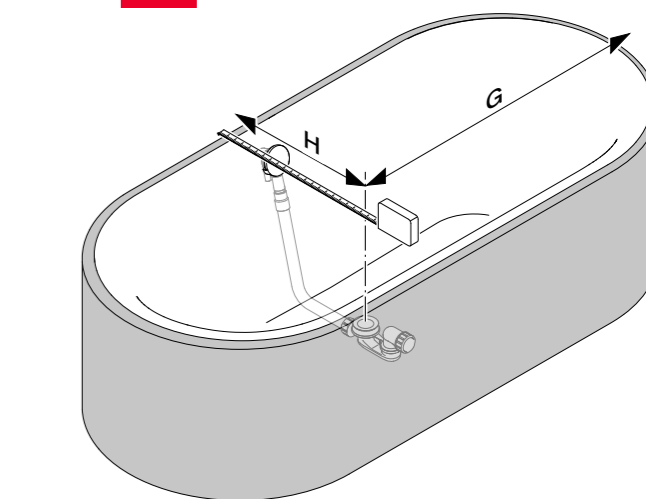
- DE Lieferumfang
- EN Scope of delivery
- FR Contenu de la livraison
- NL Leveringsomvang

-  # 1 x Z0017757 (1/2)
-  # 1 x Z0017758 + 1 x Z0017759
-  # 1 x Z0017761
-  # 1 x Z0017757 (2/2)
-  # 1 x Z0016536

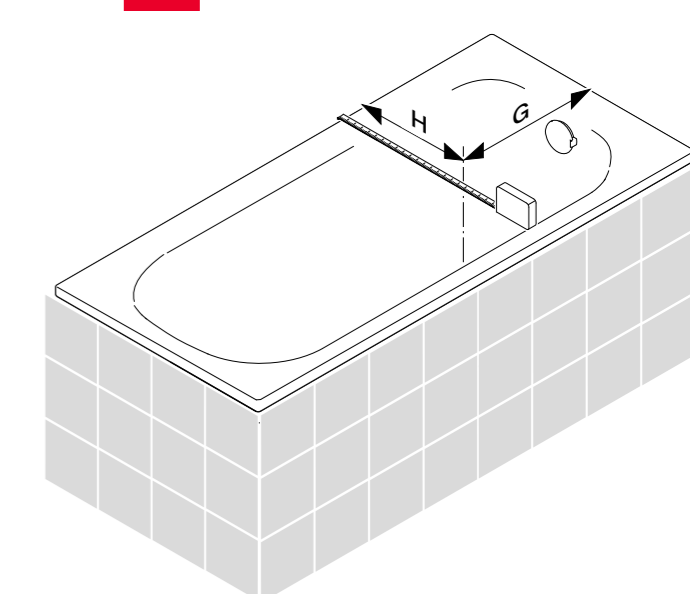
**1A** 

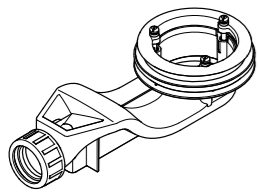
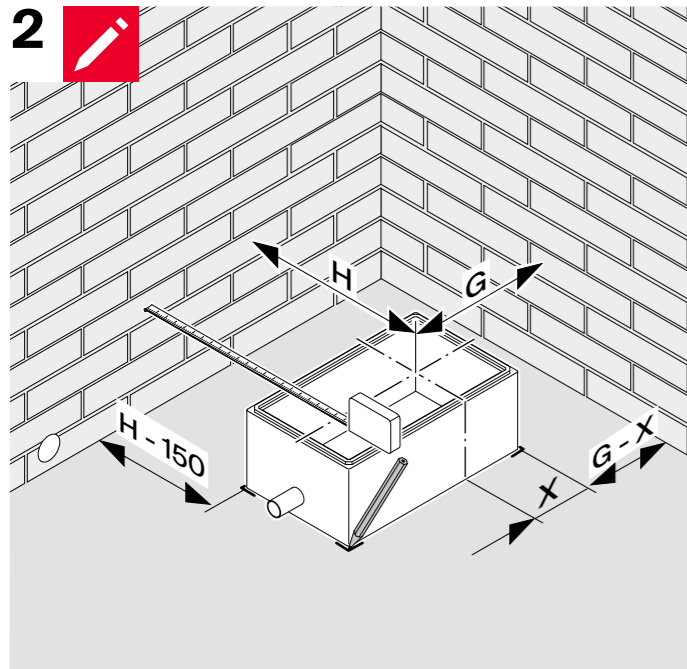


**1B** 

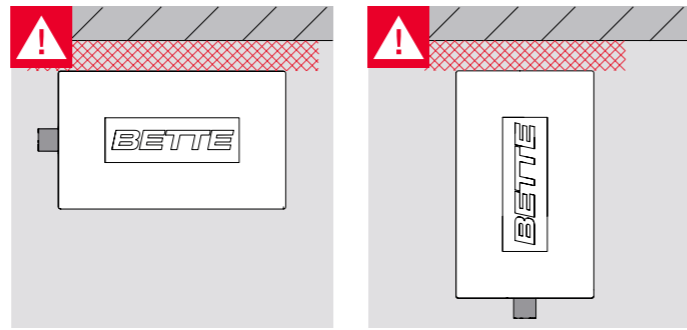
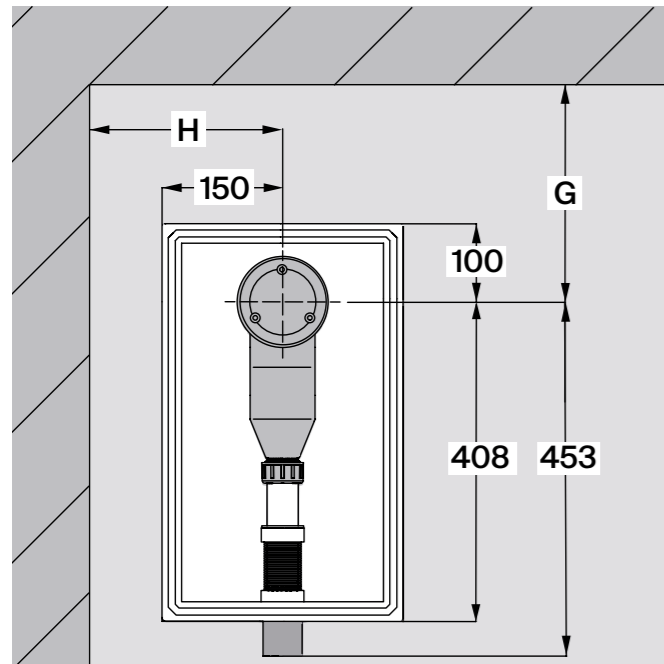






**1C** 

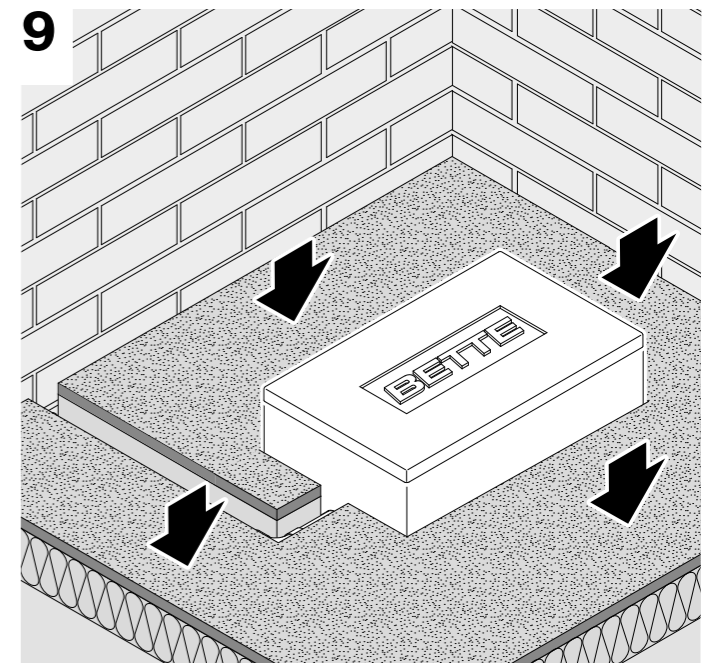
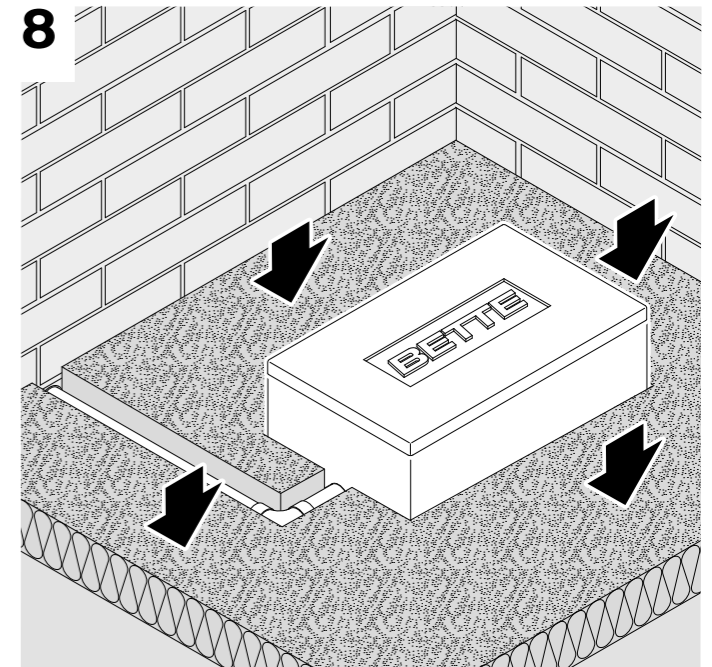
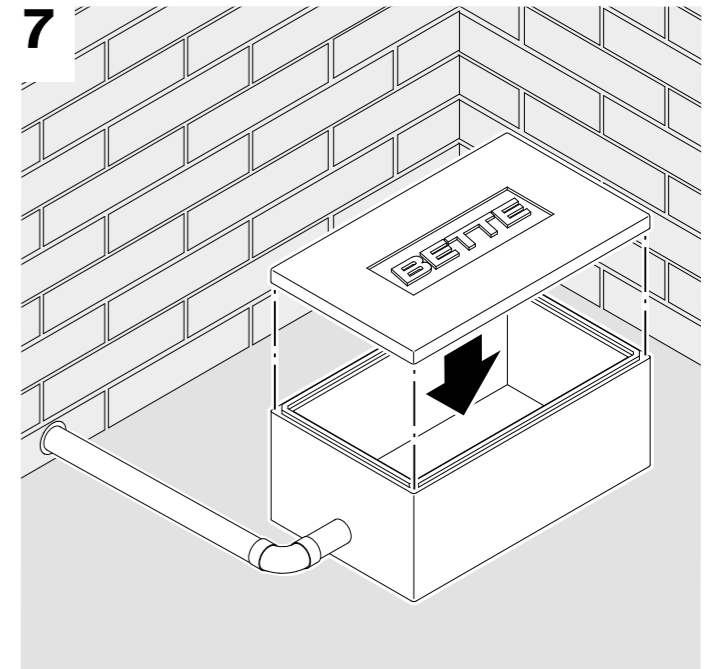
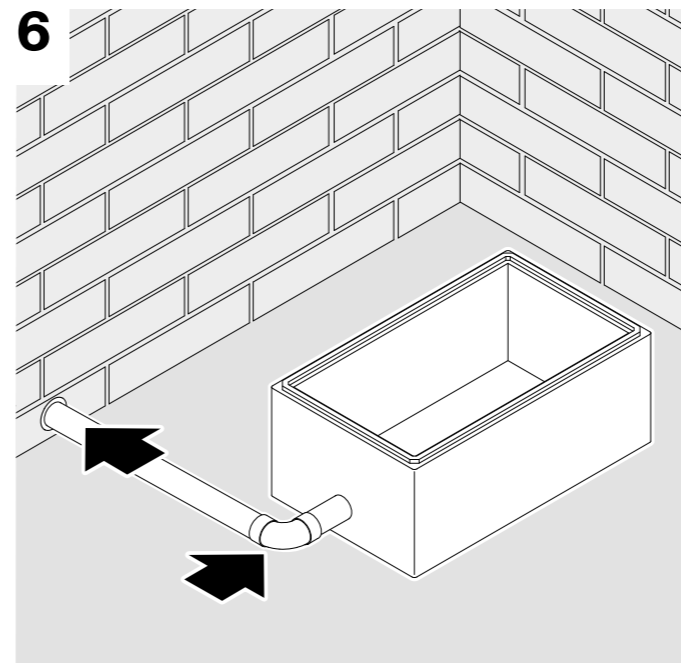
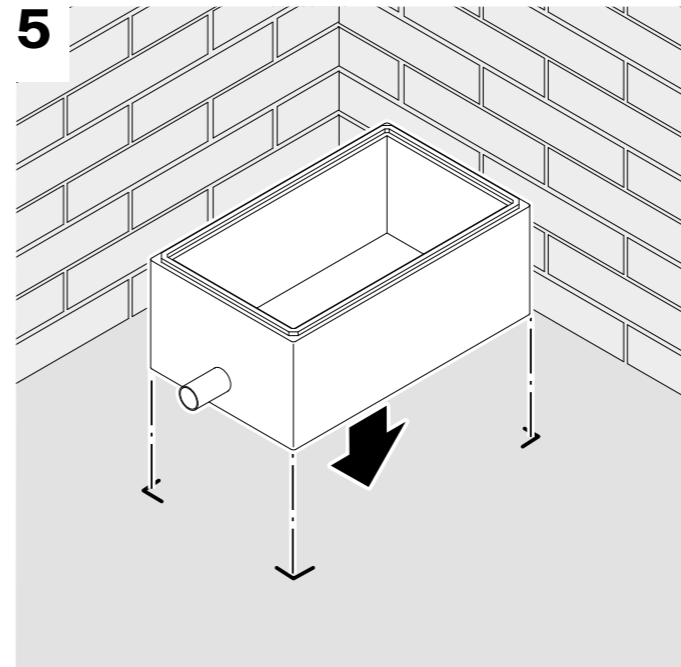
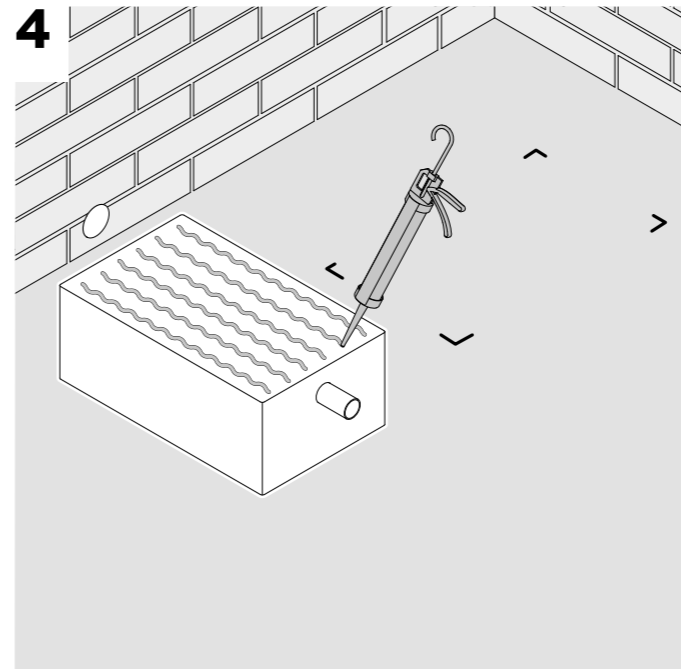
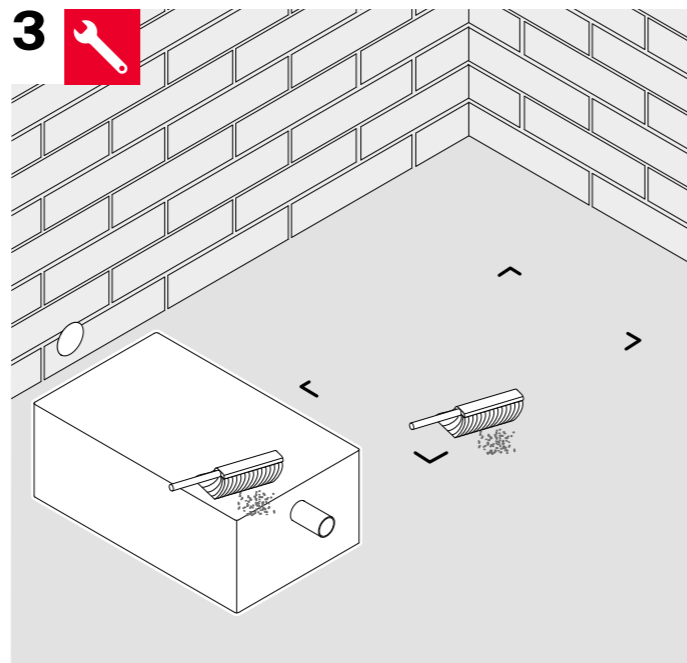
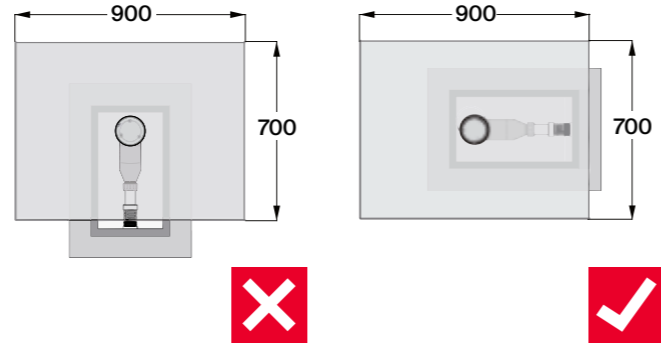


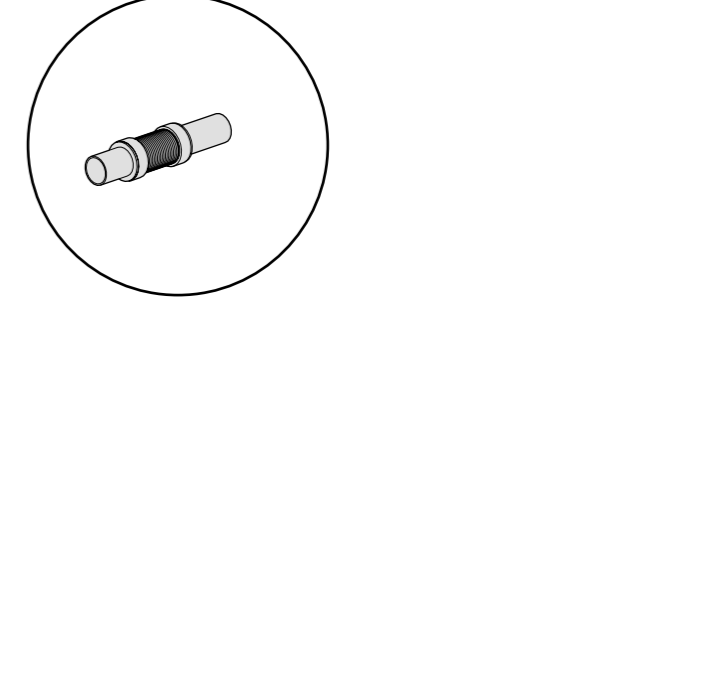
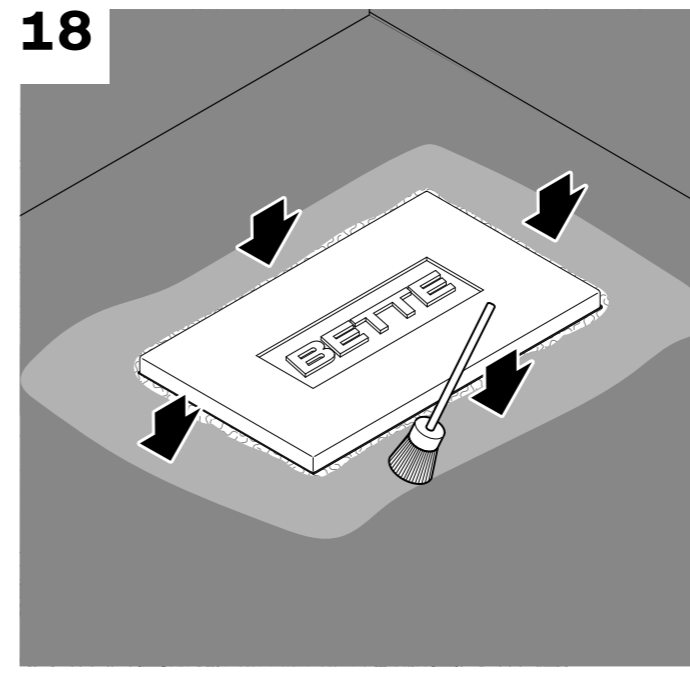
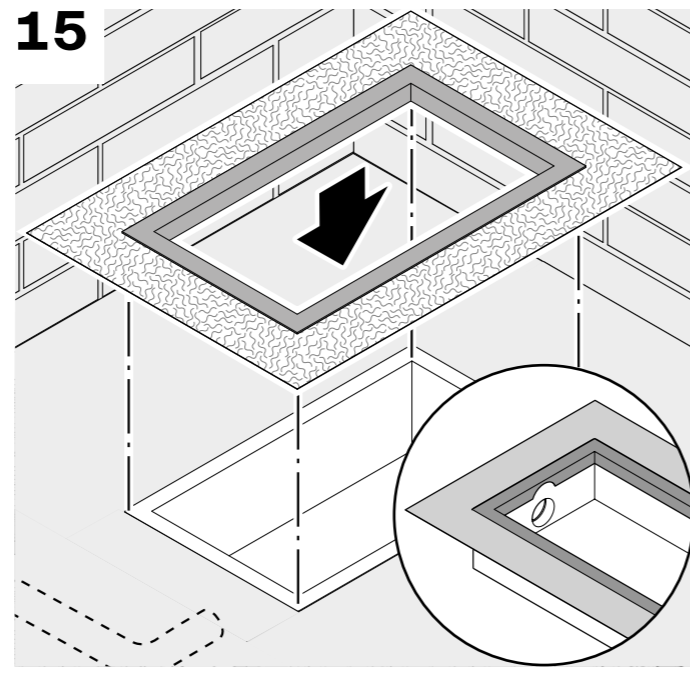
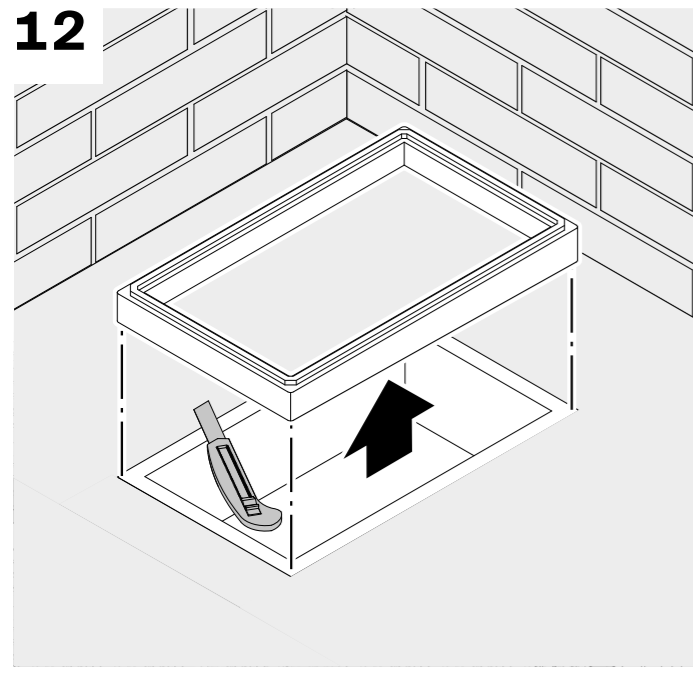
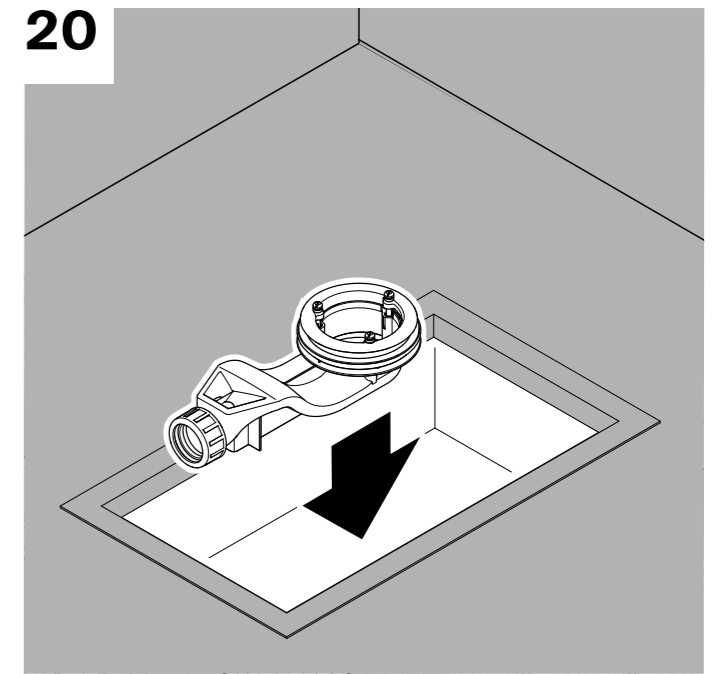
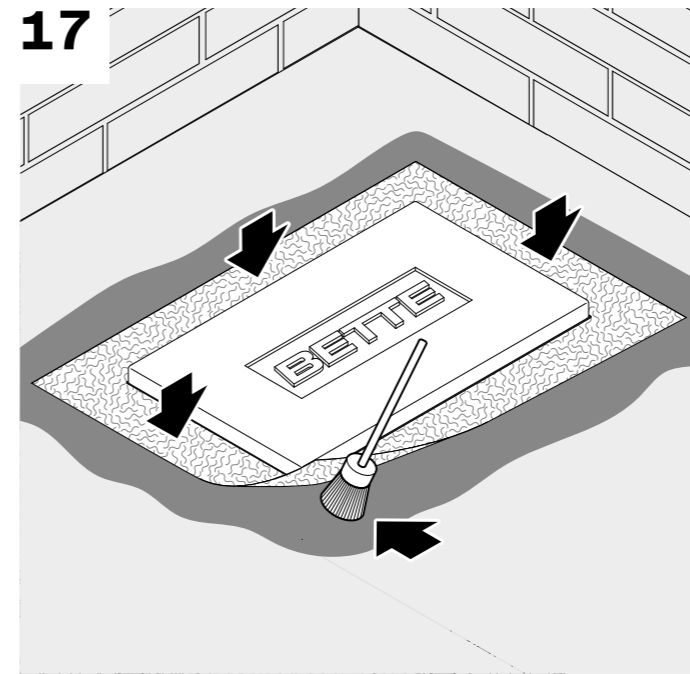
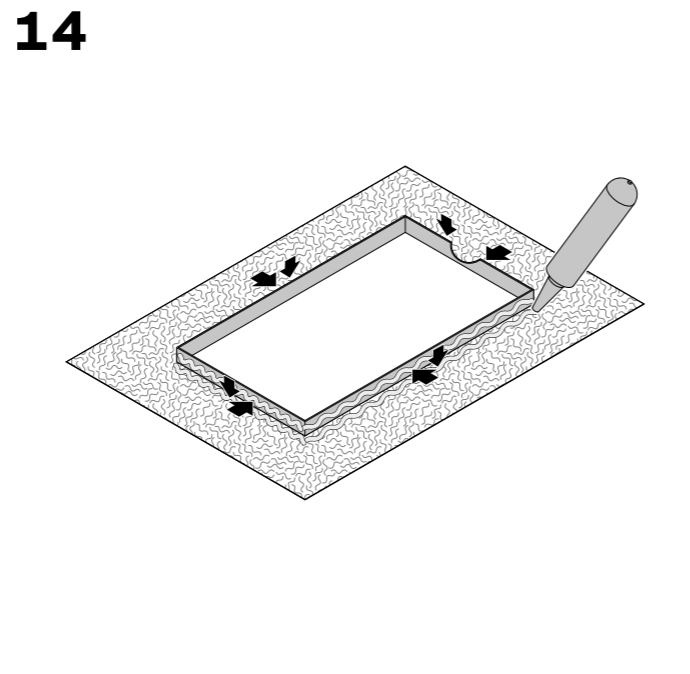
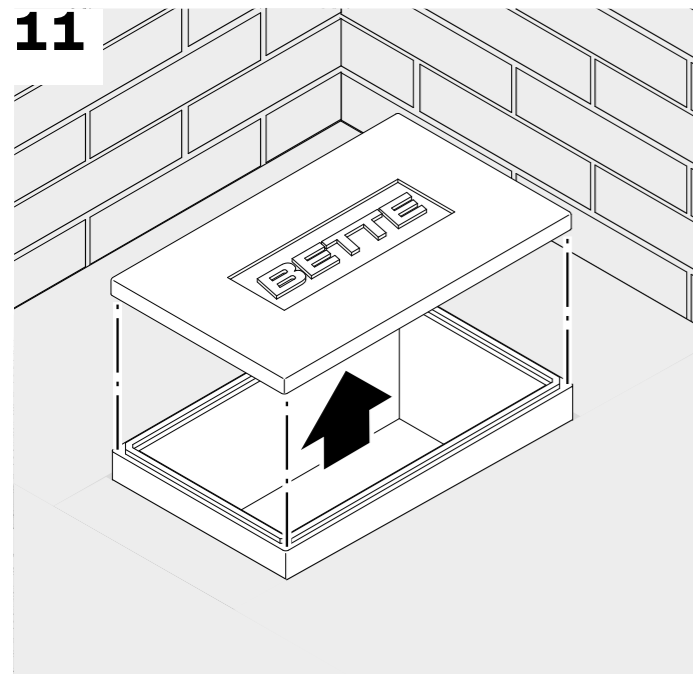
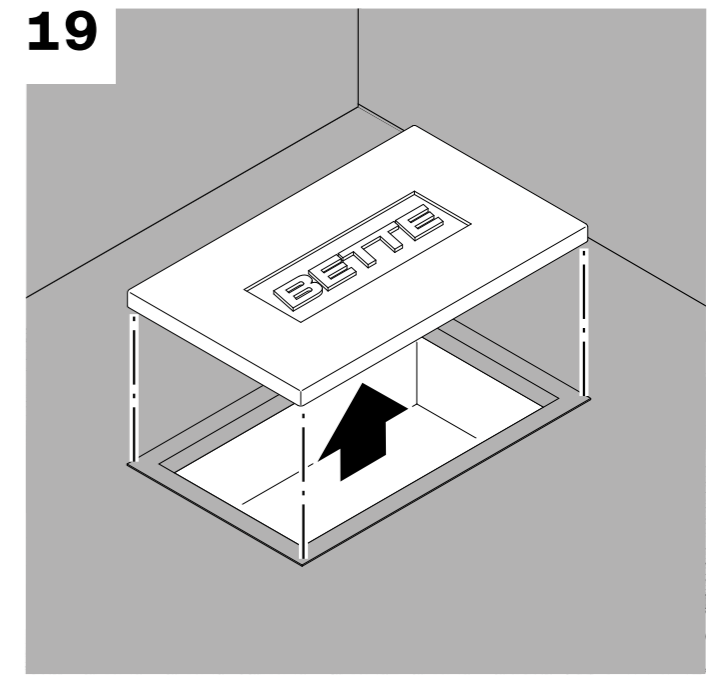
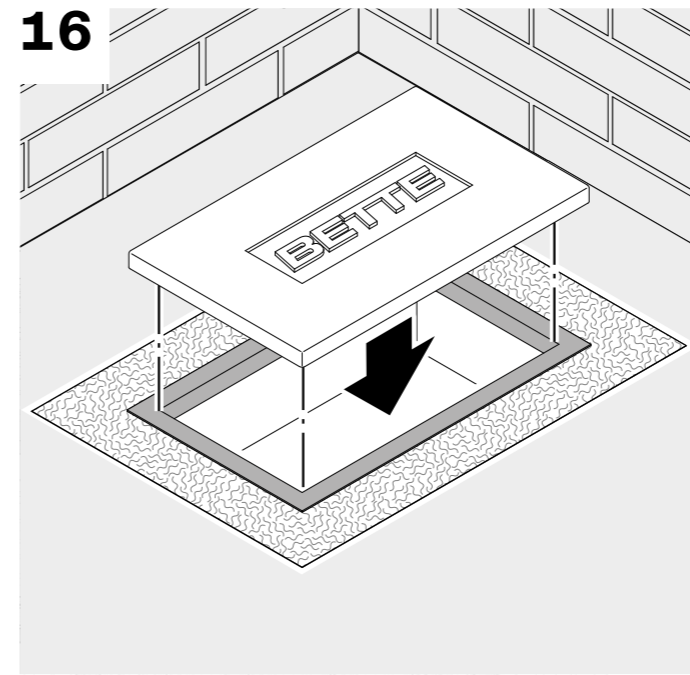
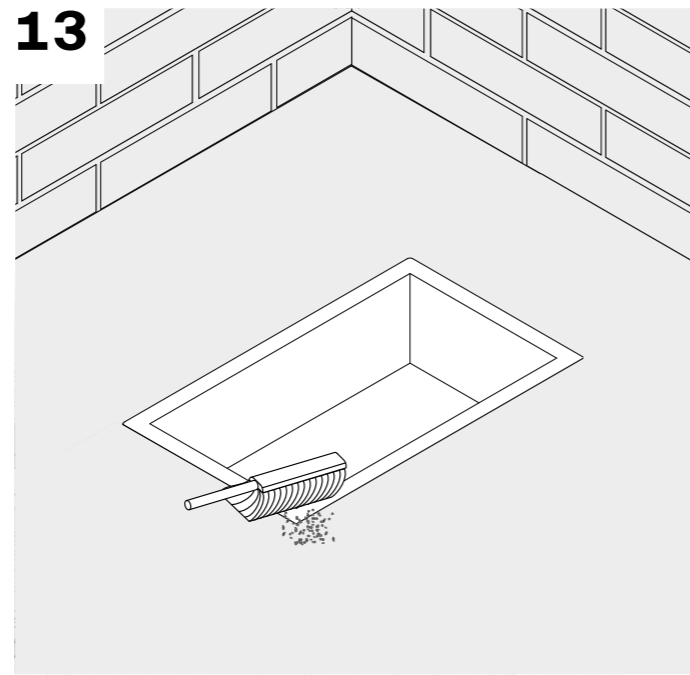
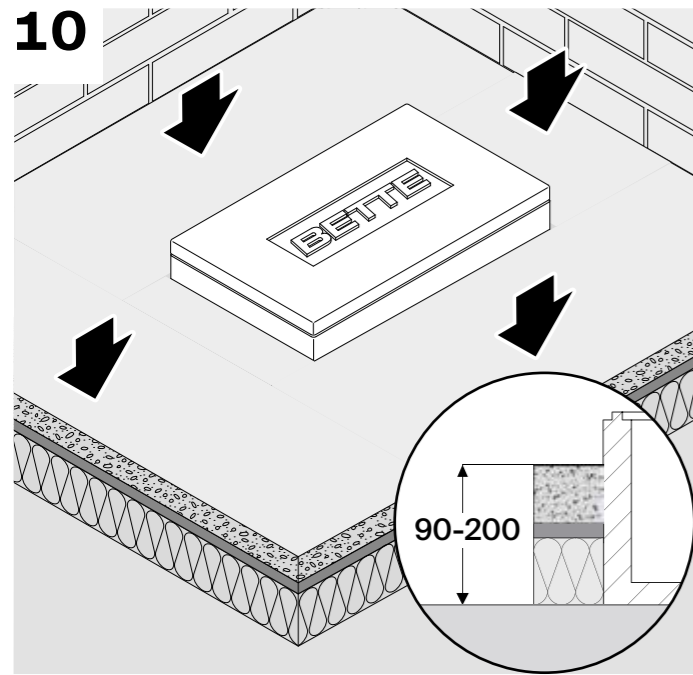


**BetteSolid**  
X = 100 mm

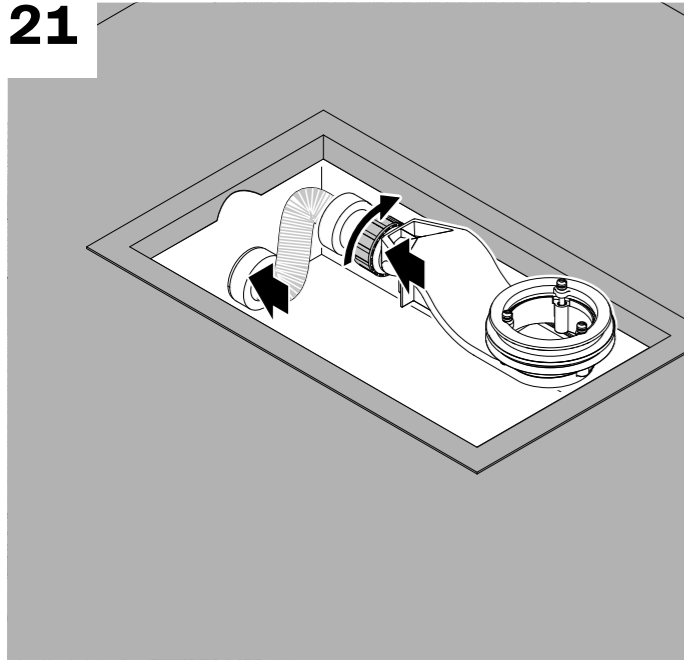


-  **DE** Achten Sie in schmalen Bereichen auf einen sorgfältigen Unterbau des Estrichs!
-  **EN** Pay attention to a careful substructure of the screed in narrow areas!
-  **FR** Dans les zones étroites, veillez à ce que la chape soit soigneusement posée!
-  **NL** Zorg ervoor dat de dekvloer op smalle plaatsen zorgvuldig onder de vloer wordt gelegd!

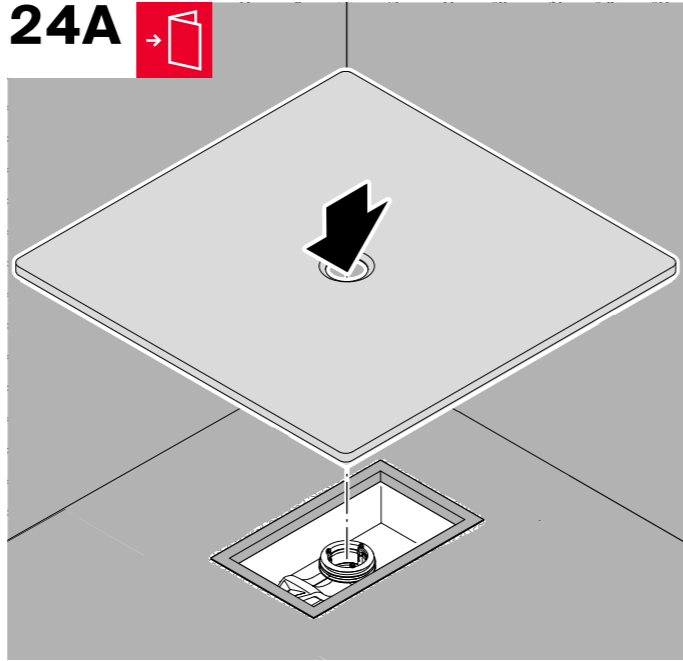




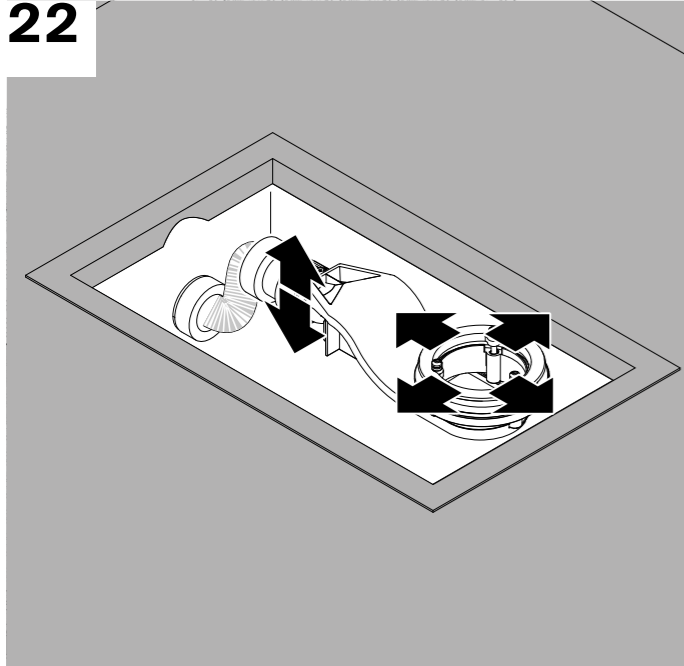
**21**



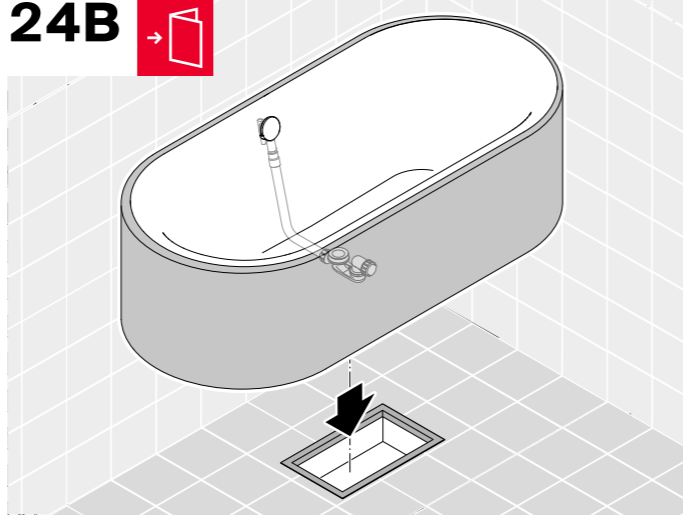
**24A**



**22**

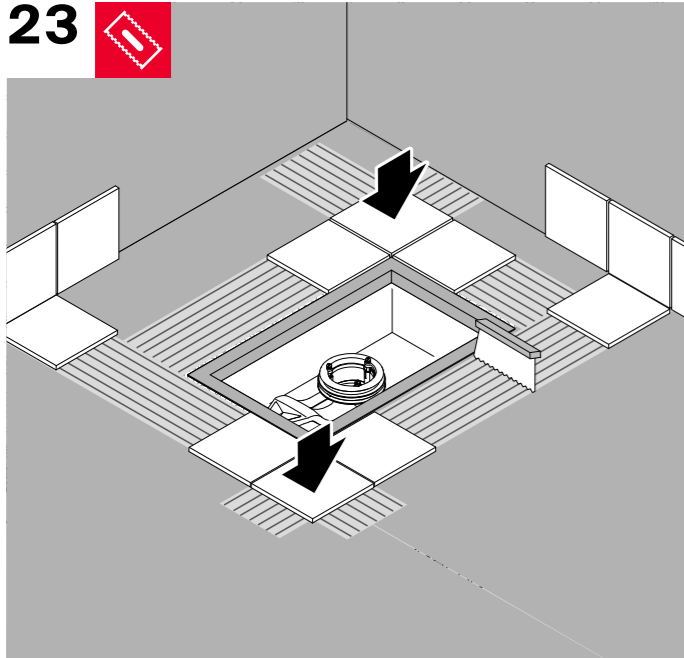


**24B**

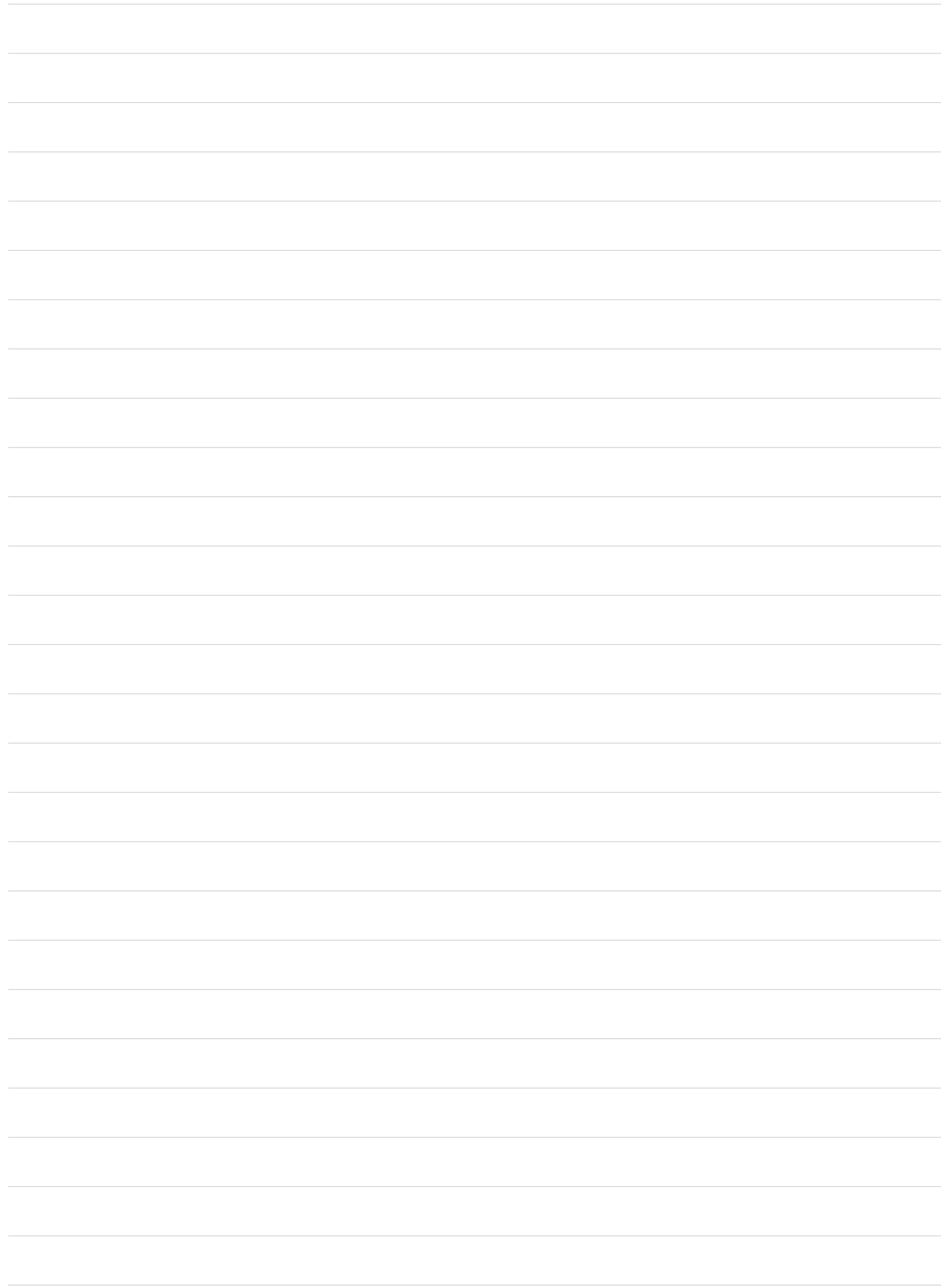
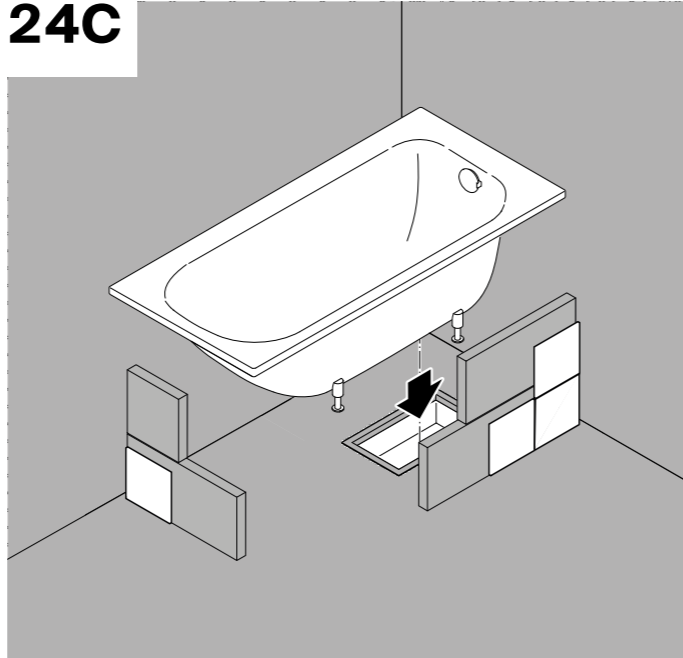



 # 1x Z0015335

**23**



**24C**









<http://l.ead.me/bblzKG>

Bette GmbH & Co. KG  
Heinrich-Bette-Straße 1  
33129 Delbrück  
Germany  
T +49 5250 511-0  
F +49 5250 511-130  
[info@bette.de](mailto:info@bette.de)

[www.my-bette.com](http://www.my-bette.com)

Rev. 0 / 10.2020 / Z0018198