



Smalterie Metallurgiche Emiliane Guastalla

Дизайнерская бытовая техника,
разработанная в сотрудничестве со
всемирно известными архитекторами.
Отличный пример знаменитого слогана
"Made in Italy" — сочетание дизайна,
безупречного качества и особого
внимания к деталям. Smeg. Технологии
и стиль.

Оглавление

24

Духовые шкафы



56

Компактные приборы
и подогреватели посуды



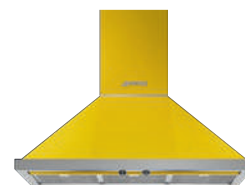
98

Варочные панели



156

Вытяжки



294

Аксессуары к технике



304

Мойки и смесители



348

Аксессуары к мойкам
и смесителям



184

Варочные центры



208

Холодильники
и винные шкафы



264

Посудомоечные
машины



284

Стиральные
и сушильные машины



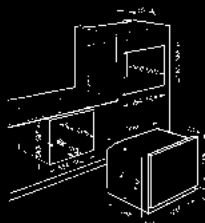
350

Малая
бытовая техника



384

Схемы встраивания



398

Глоссарий



- 1948** В городке Гуасталла, расположенном на севере Италии в провинции Реджо Эмилия, Витторио Бертаццони основал компанию Smeg (Smalterie Metallurgiche Emiliane Guastalla).
- 1955** Smeg выпустил одну из первых газовых плит серии Elizabeth с автоматическим поджигом, газ-контролем и таймером.
- 1963** Состоялась презентация первой модели стиральной машины Smeg — серии Leda.
- 1970** Состоялась мировая 1971 премьера посудомоечной машины Smeg на 14 комплектов посуды — революционного решения на рынке посудомоечных машин.
- 1971** Началось производство встраиваемых духовых шкафов и варочных панелей, которые стали локомотивом на пути к мировому успеху бренда Smeg.
- 1977** Знаменитый в Италии графический дизайнер Франко Мария Риччи создал логотип торговой марки Smeg, который напоминает пламя горелок и ручки управления плиты. В этот же год был заключён контракт на спонсорство легендарного пилота Ferrari - Жили Вильнева.
- 1985** Началось сотрудничество с именитым итальянским архитектором Гуидо Канали. Совместно с ним была разработана продуктовая линейка Classica, которую характеризует использование нержавеющей стали с особой стилистической строгостью.
- 1991** Разработана новая линия техники Smeg в сотрудничестве с известным архитектором Марио Беллини. Серия Contemporanea, появившаяся благодаря творческому гению архитектора, стала воплощением итальянского духа в промышленном дизайне.
- 1995** Началось сотрудничество с архитектором Ренцо Пьяно, которое способствовало появлению эксклюзивных варочных поверхностей, духовых шкафов, холодильников и домашней оранжереи.
- 1997** Создана линейка культовых холодильников серии FAB, которые стали главными героями на телевидении и в искусстве и превратились в настоящие арт-объекты.
- 2002** По проекту известного архитектора Гуидо Канали построена новая штаб-квартира Smeg. Она стала обладателем ряда наград: «Золотой медали итальянской архитектуры» на Триеннале в Милане, премии Domotics Award (2007) в Модене и международной награды Dedalo and Minosse (2008).
- 2008** Этот юбилейный год (Smeg исполнилось 60 лет) также принёс премию Wallpaper design award за совместную работу с дизайнером Марком Ньюсоном.
- 2010** Духовой шкаф и варочная панель Smeg серии Linea получили престижную награду Good Design award.
- 2012** Компания Smeg и Italia Independent создали совершенно уникальный продукт — джинсовый FAB28RDB. А сотрудничество Smeg и Fiat привело к созданию абсолютно нового объекта — холодильника SMEG500.
- 2014** Малая бытовая техника Smeg в стиле 50-х годов, разработанная совместно со студией дизайна "Deepdesign", покорила не только потребителей, но и профессионалов в области дизайна, получив такие престижные международные награды, как Good Design Award и Red Dot Design Award.

ИСТОРИЯ

В 1948 году, в эпоху экономического роста и быстрой урбанизации, был основан металлургический завод Smeg. Само название Smeg – это не что иное, как аббревиатура от итальянского Smalterie Metallurgiche Emiliane Guastalla (Металлургическая Фабрика Эмилия Гуасталла). Сегодня во главе Smeg стоит уже третье поколение семьи Бертаццони, и в названии компании сохранена память о том, с чего все начиналось.

Steg верит, предметы ежедневного использования должны не только наполнять атмосферу - они должны её создавать. Это чувство возникло в результате многолетнего творческого опыта с архитекторами и дизайнерами с мировым именем. Оно также полностью соответствует философии Made in Italy — стремлению объединять искусство и технологии и выражать их в дизайне бытовых приборов.



Итальянский дизайн

Эксклюзивный стиль

Отличительные ноу-хау



КОЛЛЕКЦИЯ ДИЗАЙНА

Для Smeg стиль имеет особое значение, ведь именно с помощью своего внешнего вида продукт взаимодействует с окружающим миром и наоборот. В каждом приборе Smeg особое внимание уделяется деталям, дизайну и выбору материалов. Техника Smeg занимает центральное место в доме, позволяя её владельцам проявить свою индивидуальность.





DOLCE STIL NOVO

Dolce Stil Novo представляет свой обновлённый стиль, в котором воплощены инновации, делающие эти продукты лидерами в своем сегменте. В новом дизайне можно увидеть игру света и тени, а техническая функциональность моделей выражается через их эстетику.





LINEA

Сбалансированность деталей для наилучшего использования рабочего пространства. Linea – это серия приборов самого современного дизайна, отличительными особенностями которых являются свет, прямые линии, выдержанность стиля и комфорт.





CLASSICA

В этой серии с наибольшей очевидностью отражена способность Smeg лучшим образом использовать и сочетать различные материалы. Утончённые и современные формы продуктов Classica — которая включает духовые шкафы, варочные панели, кофемашины, холодильники и вытяжки — комбинируются с элементами промышленного дизайна. Совершенный дизайн серии не подвержен влиянию времени и не теряет актуальности на протяжении многих лет.





СТИЛЬ 50-Х ГОДОВ И VICTORIA

Линейка продуктов Smeg в стиле 50-х годов представляет собой безошибочный ретро дизайн, чьи плавные линии и оригинальные цвета идеально сочетаются с передовыми технологиями. Продолжением культовой серии 50-х годов является серия бытовых приборов Victoria, созданная для людей, которые выбирают места, наполненные спокойствием, радостью и смехом, где время, кажется, останавливается, а страсть к хорошей еде детально обсуждается.





CORTINA

Cortina – это серия приборов, передающая неповторимые очертания стиля архитектуры альпийских шале, старинных итальянских имений. Сочетание кованого железа и утонченности форм придает приборам этой серии уникальный шарм и очарование.





COLONIALE

Элегантный классический стиль этой серии словно переносит вас в прошлое. Очарование приборов Coloniale создаёт на кухне волшебную атмосферу эксклюзивности и комфорта.

ПРОДУКЦИЯ SMEG

Современные интерьеры очень разнообразны и различаются в зависимости от индивидуальных предпочтений каждого. Широкий диапазон продукции Smeg представляет собой прекрасную комбинацию стильных, красивых, гармоничных решений, содействующих созданию уюта в доме и предлагающих уникальную возможность оптимизировать жилое пространство.

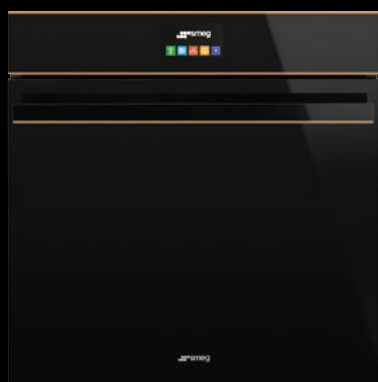
ДУХОВЫЕ ШКАФЫ

Передовые технологии, утончённый дизайн и лучшие материалы — это основные составляющие дизайна приборов Smeg, узнаваемых во всем мире.



ДУХОВЫЕ ШКАФЫ

*Отличительный дизайн
“Made in Italy”*



DOLCE STIL NOVO



VICTORIA



LINEA



CLASSICA

Разработанные и произведённые в Италии - стране с широко развитой кулинарной культурой и известной на весь мир за технические ноу-хау - духовые шкафы Smeg включают в себя лучшие качества, отвечающие запросам самых строгих гурманов на кухне. Все встраиваемые приборы прошли серьёзные исследования и предлагают высокую производительность наряду с разнообразием функций, а также гарантируют максимальное удобство в использовании.



CORTINA



COLONIALE



SELEZIONE

ТИПЫ ДУХОВЫХ ШКАФОВ

*многообразие размеров, цветов
и материалов*



СТАНДАРТНЫЙ, 60 CM



КОМПАКТНЫЙ, 45 CM



ШИРОКИЙ, 90 CM

с различными принципами работы

**ГАЗ**

Газовые духовки позволяют пользователю готовить традиционным образом и поддерживать постоянную температуру. Некоторые модели имеют электрический гриль, который можно использовать для образования корочки на уже приготовленной пище.

КОНВЕКЦИЯ

Газовая духовка с конвекцией обеспечивает равномерное распределение тепла с помощью вентилятора. Тепло распределяется одновременно во всех направлениях, что обеспечивает равномерное пропекание блюд и хрустящую корочку, сокращая время приготовления.

**МУЛЬТИФУНКЦИОНАЛЬНЫЕ
ВЕНТИЛИРУЕМЫЕ**

Тепло, поступающее от верхнего и нижнего нагревательного элемента, равномерно распределяется вентилятором, что позволяет готовить одновременно на разных уровнях.

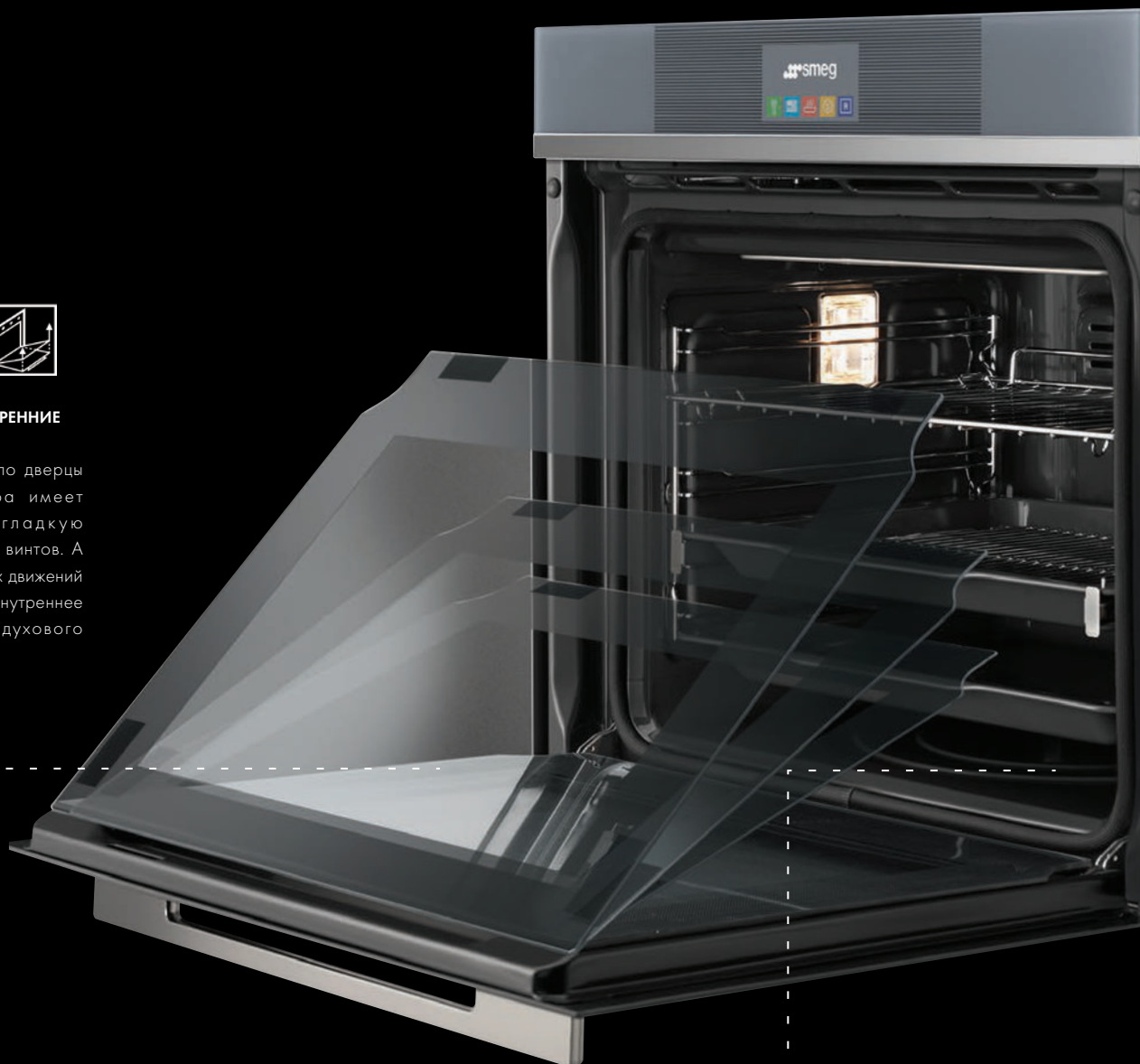
**МУЛЬТИФУНКЦИОНАЛЬНЫЕ
ТЕРМОВЕНТИЛИРУЕМЫЕ**

Работа конвектора дополняется работой кольцевого нагревательного элемента, что позволяет готовить одновременно на разных уровнях без смешивания запахов.

ПРОСТАЯ ЧИСТКА

максимум внимания гигиене**СЪЕМНЫЕ ВНУТРЕННИЕ
СТЕКЛА**

Внутреннее стекло дверцы духового шкафа имеет совершенно гладкую поверхность, без винтов. А несколько простых движений позволяют снять внутреннее стекло дверцы духового шкафа.

**ОЧИСТКА ПАРОМ**

Функция VAPOR CLEAN облегчает уход за духовым шкафом благодаря пару, образующемуся из небольшого количества воды.

**ПИРОЛИЗ**

Эта функция самоочистки, при которой духовка разогревается до температуры 500°С, уничтожая все жировые загрязнения.

**ЭМАЛЬ EVER CLEAN**

Эмаль EVER CLEAN, которой покрыта внутренняя камера духовки, проста в уходе, так как имеет низкое сцепление с жирами и устойчива к различным бытовым кислотам.

СПЕЦИАЛЬНАЯ ФУНКЦИЯ

приготовление пиццы



ОГНЕУПОРНЫЙ КАМЕНЬ

Наличие огнеупорного камня обеспечивает приготовление пиццы всего за 3-5 минут.

Некоторые духовые шкафы имеют функцию "Пицца", которая позволяет приготовить настоящую итальянскую пиццу всего за 3-5 минут, в зависимости от начинки. Эксклюзивная система, которая обеспечивает непосредственный контакт огнеупорного камня для приготовления пиццы и нагревательного элемента, также идеально подходит для приготовления пирогов, запеченной рыбы и овощей, которые не высыхают и остаются сочными и вкусными.

ИНТУИТИВНО ПОНЯТНЫЙ ДИСПЛЕЙ

передовые технологии



РУЧКА С ТЕХНОЛОГИЕЙ PUSH

Инновационные ручки некоторых топовых моделей частично выдвигаются во время использования и полностью выдвигаются с помощью лёгкого нажатия на дисплей.



TFT-ДИСПЛЕЙ

Функциональные и интуитивно понятные духовые шкафы сделают процесс приготовления ещё более приятным. Передовые модели обладают цветным TFT-дисплеем и системой EasyGuide с интерактивным меню и автоматическими программами приготовления.



SMART COOKING

Система SMART COOKING имеет 50 сохранённых рецептов, которые позволят готовить, как настоящий шеф-повар, без особого труда. Изобретательные гурманы смогут сохранить до 10 собственных рецептов любимых блюд. Из специальных функций имеется режим приготовления при низкой температуре.



СОВЕРШЕНСТВО КАК СТАНДАРТ

Полный спектр эстетически совершенных встраиваемых духовых шкафов Smeg, которые прошли серьезные исследования, предлагает высокую производительность и множество функций, наряду с исключительной безопасностью.



Новые духовые шкафы обладают максимальной вместительностью и гарантируют новейшие функциональные возможности для достижения лучших результатов в кулинарии.



МАКСИМАЛЬНЫЙ ОБЪЁМ

Духовые шкафы Smeg на 60 см имеют одно из самых больших внутренних пространств — до 70 л полезного объема.



5 УРОВНЕЙ ПРИГОТОВЛЕНИЯ

5 уровней приготовления обеспечивают максимальную гибкость в использовании, что также позволяет сэкономить время, когда необходимо приготовить несколько блюд одновременно.



ПРИГОТОВЛЕНИЕ НА ПАРУ

Новые духовые шкафы объединяют технологии низкотемпературного приготовления с традиционным приготовлением, что усиливает ароматизацию блюд. Пар напрямую вводится во внутреннюю камеру и равномерно распределенные с помощью конвекции, гарантируя отличные результаты.



Комбинация нагрева и конвекции позволяет готовить быстро и эффективно различные блюда на разных уровнях без смешивания запахов и вкусов. Этот режим идеально подходит для продуктов, требующих интенсивного приготовления.



ЭКОНОМИЧНОСТЬ

Функция «ECO» подходит для приготовления большого количества пищи с низким потреблением электроэнергии (до 2,3 кВт).



ОПТИМАЛЬНОЕ ЭНЕРГОПОТРЕБЛЕНИЕ

Сокращение потребления электроэнергии при сохранении максимальной эффективности. Духовые шкафы Smeg обеспечивают бережное отношение к окружающей среде и позволяют сэкономить до 10% энергии по сравнению с классом А.

БЕЗОПАСНОСТЬ КАК ПРИОРИТЕТ

готовить без забот



ХОЛОДНАЯ ДВЕРЦА

Все духовки Smeg имеют "холодную дверцу". Благодаря сочетанию системы тангенциального охлаждения и внутренних теплоотражающих стекол, на внешней поверхности дверцы поддерживается комфортная температура.



БЛОКИРОВКА ОТ ДЕТЕЙ

При активации опции "Блокировка управления" блокируются все функции и программы, а также команды включения/выключения для полной безопасности в присутствии детей.



ТЕЛЕСКОПИЧЕСКИЕ НАПРАВЛЯЮЩИЕ

Легкосъемные телескопические направляющие позволяют легко выдвигать противни из духовки, без необходимости удерживать их на весу. Это обеспечивает максимальную безопасность при контроле приготовления пищи.

ПЛАВНОЕ ЗАКРЫВАНИЕ ДВЕРЦЫ

Все передовые модели оснащены функцией плавного закрывания дверцы, которая позволяет закрывать прибор плавно и тихо.

SFP6925PPZE1

Многофункциональный духовой шкаф с функцией пироллиза, функция "Пицца", 60 см



ЭСТЕТИКА и УПРАВЛЕНИЕ

Кремовый
Большой LCD-дисплей
Ручка эффект нержавеющей стали
Поворотные переключатели Victoria

ФУНКЦИИ/ ОПЦИИ/ ТЕМПЕРАТУРА

10 функций приготовления
Функции очистки: пироллиз/ECO-пироллиз
Другие функции: размораживание по времени, размораживание по весу, поднятие теста, шаббат
Другие опции: поддержание тепла, Eco Light
20 автоматических программ
Электронный программатор: таймер, отсрочка включения, автоматическое выключение в конце программы
Акустический сигнал окончания приготовления
Режим Showroom
Режим ограничения мощности
Электронный контроль температуры (30 - 280°C)
Быстрый предварительный разогрев
Система плавного закрывания дверцы Soft Close

ВНУТРЕННЯЯ КАМЕРА

Полезный объем 65 л
5 уровней приготовления
Металлические направляющие
Эмаль Ever Clean
2 галогенные лампы (40 Вт)
Внутреннее стекло дверцы сплошное съемное

БЕЗОПАСНОСТЬ

Тангенциальная система охлаждения
Блокировка управления
4 стекла дверцы
Автоматическое отключение при открытой дверце
Блокировка дверцы при пироллизе

ТЕХНИЧЕСКИЕ ХАРАКТЕРИСТИКИ

Номинальная мощность: 3,0 кВт
Мощность гриля 2,7 кВт
Напряжение: 220-240 В
Сила тока: 13 А
Частота тока: 50/60 Гц

АКСЕССУАРЫ в КОМПЛЕКТЕ

Глубокий эмалированный противень, 40 мм
Эмалированный противень, 20 мм
Решетка для противня
2 решетки с задним упором и боковым ограничителем
Огнеупорный камень + лопатка для пиццы + крышка
Телескопические направляющие полного выдвижения (1 уровень)



SFP6925XPZE1
Нерж. сталь
с обработкой
против
отпечатков
пальцев



SFP6925BPZE1
Белый



SFP6925NPZE1
Черный

SF6922NPZE1

Многофункциональный духовой шкаф, функция "Пицца", 60 см



ЭСТЕТИКА и УПРАВЛЕНИЕ

Черный
Большой LCD-дисплей
Ручка эффект нержавеющей стали
Поворотные переключатели Victoria

ФУНКЦИИ/ ОПЦИИ/ ТЕМПЕРАТУРА

10 функций приготовления
Функции очистки: паровая очистка
Другие функции: размораживание по времени, размораживание по весу, поднятие теста, шаббат
Другие опции: поддержание тепла, Eco Light
20 автоматических программ
Электронный программатор: таймер, отсрочка включения, автоматическое выключение в конце программы
Акустический сигнал окончания приготовления
Режим Showroom
Режим ограничения мощности
Электронный контроль температуры (30 - 280°C)
Быстрый предварительный разогрев
Система плавного закрывания дверцы Soft Close

ВНУТРЕННЯЯ КАМЕРА

Полезный объем 65 л
5 уровней приготовления
Металлические направляющие
Эмаль Ever Clean
Откидной гриль
2 галогенные лампы (40 Вт)
Внутреннее стекло дверцы сплошное съемное

БЕЗОПАСНОСТЬ

Тангенциальная система охлаждения
Блокировка управления
4 стекла дверцы
Автоматическое отключение при открытой дверце

ТЕХНИЧЕСКИЕ ХАРАКТЕРИСТИКИ

Номинальная мощность: 3,0 кВт
Мощность гриля 2,7 кВт
Напряжение: 220-240 В
Сила тока: 13 А
Частота тока: 50/60 Гц

АКСЕССУАРЫ в КОМПЛЕКТЕ

Глубокий эмалированный противень, 40 мм
Эмалированный противень, 20 мм
Решетка для противня
2 решетки с задним упором и боковым ограничителем
Огнеупорный камень + лопатка для пиццы + крышка
Телескопические направляющие полного выдвижения (1 уровень)



SF6922PPZE1
Кремовый

SF6922BPZE1

Многофункциональный духовой шкаф, функция "Пицца", 60 см



ЭСТЕТИКА и УПРАВЛЕНИЕ

Белый
Большой LCD-дисплей
Ручка эффект нержавеющей стали
Поворотные переключатели Victoria

ФУНКЦИИ/ ОПЦИИ/ ТЕМПЕРАТУРА

10 функций приготовления
Функции очистки: паровая очистка
Другие функции: размораживание по времени, размораживание по весу, поднятие теста, шаббат
Другие опции: поддержание тепла, Eco Light
20 автоматических программ
Электронный программатор: таймер, отсрочка включения, автоматическое выключение в конце программы
Акустический сигнал окончания приготовления
Режим Showroom
Режим ограничения мощности
Электронный контроль температуры (30 - 280°C)
Быстрый предварительный разогрев
Система плавного закрывания дверцы Soft Close

ВНУТРЕННЯЯ КАМЕРА

Полезный объем 65 л
5 уровней приготовления
Металлические направляющие
Эмаль Ever Clean
Откидной гриль
2 галогенные лампы (40 Вт)
Внутреннее стекло дверцы сплошное съемное

БЕЗОПАСНОСТЬ

Тангенциальная система охлаждения
Блокировка управления
4 стекла дверцы
Автоматическое отключение при открытой дверце

ТЕХНИЧЕСКИЕ ХАРАКТЕРИСТИКИ

Номинальная мощность: 3,0 кВт
Мощность гриля 2,7 кВт
Напряжение: 220-240 В
Сила тока: 13 А
Частота тока: 50/60 Гц

АКСЕССУАРЫ в КОМПЛЕКТЕ

Глубокий эмалированный противень, 40 мм
Эмалированный противень, 20 мм
Решетка для противня
2 решетки с задним упором и боковым ограничителем
Огнеупорный камень + лопатка для пиццы + крышка
Телескопические направляющие полного выдвижения (1 уровень)



SF6922XPZE1
Нерж. сталь
с обработкой
против
отпечатков
пальцев



SFP750BSPZ

Многофункциональный духовой шкаф с функцией пироллиза, функция "Пицца", 60 см



ЭСТЕТИКА и УПРАВЛЕНИЕ

Белый
Фурнитура состаренное серебро
Аналоговый программатор, часы
Поворотные переключатели Cortina

ФУНКЦИИ/ ОПЦИИ/ ТЕМПЕРАТУРА

9 функций приготовления
Функции очистки: пироллиз
Таймер, отсрочка включения, автоматическое выключение в конце программы
Акустический сигнал окончания приготовления
Электронный контроль температуры (50 - 280°C)
Быстрый предварительный разогрев
Система плавного закрывания дверцы Soft Close

ВНУТРЕННЯЯ КАМЕРА

Полезный объем 65 л
5 уровней приготовления
Металлические направляющие
Эмаль Ever Clean
2 галогенные лампы (40 Вт)
Внутреннее стекло дверцы сплошное съемное

БЕЗОПАСНОСТЬ

Тангенциальная система охлаждения
4 стекла дверцы
Автоматическое отключение при открытой дверце
Блокировка дверцы при пироллизе

ТЕХНИЧЕСКИЕ ХАРАКТЕРИСТИКИ

Номинальная мощность: 3,0 кВт
Мощность гриля 2,7 кВт
Напряжение: 220-240 В
Сила тока: 13 А
Частота тока: 50/60 Гц

АКСЕССУАРЫ в КОМПЛЕКТЕ

2 глубоких эмалированных противня, 40 мм
Решетка для противня
2 решетки с задним упором и боковым ограничителем
Огнеупорный камень + лопатка для пиццы + крышка
1 вертел
Телескопические направляющие полного выдвижения (2 уровня)

SF750PO

Многофункциональный духовой шкаф, 60 см



ЭСТЕТИКА и УПРАВЛЕНИЕ

Кремовый
Фурнитура латунная
Аналоговый программатор, часы
Поворотные переключатели Cortina

ФУНКЦИИ/ ОПЦИИ/ ТЕМПЕРАТУРА

10 функций приготовления
Функции очистки: паровая очистка
Таймер, отсрочка включения и автоматическое отключение в конце программы
Акустический сигнал окончания приготовления
Электронный контроль температуры (50 - 250°C)

ВНУТРЕННЯЯ КАМЕРА

Полезный объем 70 л
5 уровней приготовления
Металлические направляющие
Эмаль Ever Clean
Откидной гриль
2 галогенные лампы (40 Вт)
Внутреннее стекло дверцы сплошное съемное

БЕЗОПАСНОСТЬ

Тангенциальная система охлаждения
3 стекла дверцы
Автоматическое отключение при открытой дверце

ТЕХНИЧЕСКИЕ ХАРАКТЕРИСТИКИ

Номинальная мощность: 3,0 кВт
Мощность гриля 2,7 кВт
Напряжение: 220-240 В
Сила тока: 13 А
Частота тока: 50 Гц

АКСЕССУАРЫ в КОМПЛЕКТЕ

Глубокий эмалированный противень, 40 мм
Эмалированный противень, 20 мм
Решетка для противня
1 решетка с задним упором и боковым ограничителем
Телескопические направляющие полного выдвижения (2 уровня)

SF750RA

Многофункциональный духовой шкаф, 60 см



ЭСТЕТИКА и УПРАВЛЕНИЕ

Медный
Фурнитура полированная медь
Аналоговый программатор, часы
Поворотные переключатели Cortina

ФУНКЦИИ/ ОПЦИИ/ ТЕМПЕРАТУРА

10 функций приготовления
Функции очистки: паровая очистка
Таймер, отсрочка включения и автоматическое отключение в конце программы
Акустический сигнал окончания приготовления
Электронный контроль температуры (50 - 250°C)

ВНУТРЕННЯЯ КАМЕРА

Полезный объем 70 л
5 уровней приготовления
Металлические направляющие
Эмаль Ever Clean
Откидной гриль
2 галогенные лампы (40 Вт)
Внутреннее стекло дверцы сплошное съемное

БЕЗОПАСНОСТЬ

Тангенциальная система охлаждения
3 стекла дверцы
Автоматическое отключение при открытой дверце

ТЕХНИЧЕСКИЕ ХАРАКТЕРИСТИКИ

Номинальная мощность: 3,0 кВт
Мощность гриля 2,7 кВт
Напряжение: 220-240 В
Сила тока: 13 А
Частота тока: 50 Гц

АКСЕССУАРЫ в КОМПЛЕКТЕ

Глубокий эмалированный противень, 40 мм
Эмалированный противень, 20 мм
Решетка для противня
1 решетка с задним упором и боковым ограничителем
Телескопические направляющие полного выдвижения (2 уровня)

SFP750AOPZ

Многофункциональный духовой шкаф с функцией пироллиза, функция "Пицца", 60 см, антрацит, фурнитура латунная



SFP750POPZ

Многофункциональный духовой шкаф с функцией пироллиза, функция "Пицца", 60 см, кремовый, фурнитура латунная



SF750AO

Многофункциональный духовой шкаф, 60 см, антрацит, фурнитура латунная



SF750BS

Многофункциональный духовой шкаф, 60 см, белый, фурнитура состаренное серебро



SF750AS

Многофункциональный духовой шкаф, 60 см, антрацит, фурнитура состаренное серебро



SF750OT

Многофункциональный духовой шкаф, 60 см, латунный, фурнитура полированная латунь



SF700PO

Многофункциональный духовой шкаф, 60 см



ЭСТЕТИКА и УПРАВЛЕНИЕ

Кремовый
Фурнитура латунная
Аналоговый программатор, часы
Поворотные переключатели Corina

ФУНКЦИИ/ ОПЦИИ/ ТЕМПЕРАТУРА

6 функций приготовления
Таймер, отсрочка включения и автоматическое отключение в конце программы
Акустический сигнал окончания приготовления
Электронный контроль температуры (50 - 250°C)

ВНУТРЕННЯЯ КАМЕРА

Полезный объем 70 л
5 уровней приготовления
Металлические направляющие
Эмаль Ever Clean
1 галогенная лампа (40 Вт)
Внутреннее стекло дверцы сплошное съемное

БЕЗОПАСНОСТЬ

Тангенциальная система охлаждения
3 стекла дверцы

ТЕХНИЧЕСКИЕ ХАРАКТЕРИСТИКИ

Номинальная мощность: 3,0 кВт
Мощность гриля 2,7 кВт
Напряжение: 220-240 В
Сила тока: 13 А
Частота тока: 50 Гц

АКСЕССУАРЫ в КОМПЛЕКТЕ

Глубокий эмалированный противень, 40 мм
1 решетка с задним упором

SF700BS

Многофункциональный духовой шкаф, 60 см



ЭСТЕТИКА и УПРАВЛЕНИЕ

Белый
Фурнитура состаренное серебро
Аналоговый программатор, часы
Поворотные переключатели Corina

ФУНКЦИИ/ ОПЦИИ/ ТЕМПЕРАТУРА

6 функций приготовления
Таймер, отсрочка включения и автоматическое отключение в конце программы
Акустический сигнал окончания приготовления
Электронный контроль температуры (50 - 250°C)

ВНУТРЕННЯЯ КАМЕРА

Полезный объем 70 л
5 уровней приготовления
Металлические направляющие
Эмаль Ever Clean
1 галогенная лампа (40 Вт)
Внутреннее стекло дверцы сплошное съемное

БЕЗОПАСНОСТЬ

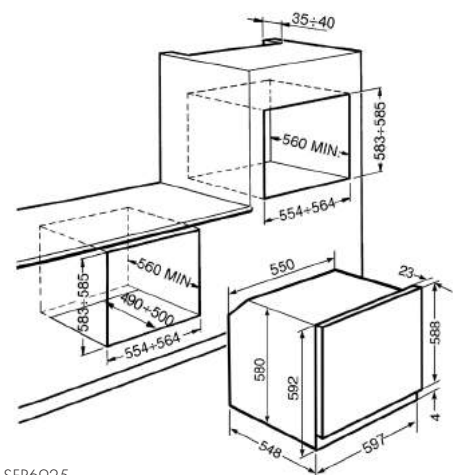
Тангенциальная система охлаждения
3 стекла дверцы

ТЕХНИЧЕСКИЕ ХАРАКТЕРИСТИКИ

Номинальная мощность: 3,0 кВт
Мощность гриля 2,7 кВт
Напряжение: 220-240 В
Сила тока: 13 А
Частота тока: 50 Гц

АКСЕССУАРЫ в КОМПЛЕКТЕ

Глубокий эмалированный противень, 40 мм
1 решетка с задним упором



SFP6925...
SF6922...
SFP750...
SF750...
SF700...



SMEG

SFP805AO

Многофункциональный духовой шкаф с функцией пирролиза, 60 см



ЭСТЕТИКА и УПРАВЛЕНИЕ

Антрацит
Фурнитура латунная
Аналоговый программатор, часы
Поворотные переключатели Coloniale

ФУНКЦИИ/ ОПЦИИ/ ТЕМПЕРАТУРА

7 функций приготовления
Функции очистки: пирролиз
Таймер, отсрочка включения, автоматическое выключение в конце программы
Акустический сигнал окончания приготовления
Электронный контроль температуры (50 - 280°C)
Быстрый предварительный разогрев
Система плавного закрывания дверцы Soft Close

ВНУТРЕННЯЯ КАМЕРА

Полезный объем 70 л
5 уровней приготовления
Металлические направляющие
Эмаль Ever Clean
1 галогенная лампа (40 Вт)
Внутреннее стекло дверцы сплошное съемное

БЕЗОПАСНОСТЬ

Тангенциальная система охлаждения
4 стекла дверцы
Автоматическое отключение при открытой дверце
Блокировка дверцы при пирролизе

ТЕХНИЧЕСКИЕ ХАРАКТЕРИСТИКИ

Номинальная мощность: 3,0 кВт
Мощность гриля 2,7 кВт
Напряжение: 220-240 В
Сила тока: 13 А
Частота тока: 50/60 Гц

АКСЕССУАРЫ в КОМПЛЕКТЕ

2 глубоких эмалированных противня, 40 мм
Решетка для противня
2 решетки с задним упором и боковым ограничителем
1 вертел
Телескопические направляющие неполного выдвижения (1 уровень)



SFP805PO
Кремовый,
фурнитура латунная

SF855RA

Многофункциональный духовой шкаф, 60 см



ЭСТЕТИКА и УПРАВЛЕНИЕ

Медный
Фурнитура медная
Аналоговый программатор, часы
Поворотные переключатели Coloniale

ФУНКЦИИ/ ОПЦИИ/ ТЕМПЕРАТУРА

10 функций приготовления
Функции очистки: паровая очистка
Таймер, автоматическое отключение в конце программы
Акустический сигнал окончания приготовления
Электронный контроль температуры (50 - 250°C)

ВНУТРЕННЯЯ КАМЕРА

Полезный объем 70 л
5 уровней приготовления
Металлические направляющие
Эмаль Ever Clean
Откидной гриль
2 галогенные лампы (40 Вт)
Внутреннее стекло дверцы сплошное съемное

БЕЗОПАСНОСТЬ

Тангенциальная система охлаждения
3 стекла дверцы
Автоматическое отключение при открытой дверце

ТЕХНИЧЕСКИЕ ХАРАКТЕРИСТИКИ

Номинальная мощность: 3,0 кВт
Мощность гриля 2,7 кВт
Напряжение: 220-240 В
Сила тока: 13 А
Частота тока: 50 Гц

АКСЕССУАРЫ в КОМПЛЕКТЕ

Глубокий эмалированный противень, 40 мм
Эмалированный противень, 20 мм
Решетка для противня
1 решетка с задним упором и боковым ограничителем
Телескопические направляющие полного выдвижения (2 уровня)



SF855X
Нержавеющая
сталь,
фурнитура
серебристая



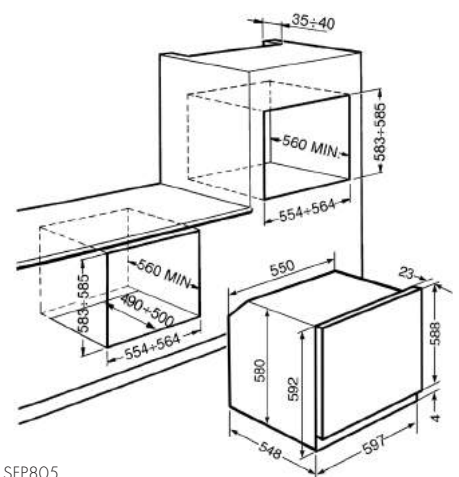
SF855AO
Антрацит,
фурнитура латунная



SF855PO
Кремовый,
фурнитура латунная



SF855AVO
Овес,
фурнитура латунная



SFP805...
SF855...

SFT805PO

Многофункциональный духовой шкаф, 60 см



ЭСТЕТИКА и УПРАВЛЕНИЕ

Кремовый
Фурнитура латунная
Аналоговый программатор, часы
Поворотные переключатели Coloniale

ФУНКЦИИ/ ОПЦИИ/ ТЕМПЕРАТУРА

8 функций приготовления
Функция очистки: паровая очистка, каталитические панели
Таймер, автоматическое отключение в конце программы
Акустический сигнал окончания приготовления
Электронный контроль температуры (50 - 250°C)

ВНУТРЕННЯЯ КАМЕРА

Полезный объем 70 л
5 уровней приготовления
Металлические направляющие
Эмаль Ever Clean
Откидной гриль
1 галогенная лампа (40 Вт)
Внутреннее стекло дверцы сплошное съемное

БЕЗОПАСНОСТЬ

Тангенциальная система охлаждения
3 стекла дверцы
Автоматическое отключение при открытой дверце

ТЕХНИЧЕСКИЕ ХАРАКТЕРИСТИКИ

Номинальная мощность: 3,0 кВт
Мощность гриля 2,7 кВт
Напряжение: 220-240 В
Сила тока: 13 А
Частота тока: 50 Гц

АКСЕССУАРЫ в КОМПЛЕКТЕ

Каталитические панели
Глубокий эмалированный противень, 40 мм
Эмалированный противень, 20 мм
Решетка для противня
1 решетка с задним упором и боковым ограничителем
Телескопические направляющие неполного выдвижения (1 уровень)

SF800AO

Многофункциональный духовой шкаф, 60 см



ЭСТЕТИКА и УПРАВЛЕНИЕ

Антрацит
Фурнитура латунная
Аналоговый программатор, часы
Поворотные переключатели Coloniale

ФУНКЦИИ/ ОПЦИИ/ ТЕМПЕРАТУРА

6 функций приготовления
Таймер, автоматическое отключение в конце программы
Акустический сигнал окончания приготовления
Электронный контроль температуры (50 - 250°C)

ВНУТРЕННЯЯ КАМЕРА

Полезный объем 70 л
5 уровней приготовления
Металлические направляющие
Эмаль Ever Clean
1 галогенная лампа (40 Вт)
Внутреннее стекло дверцы сплошное съемное

БЕЗОПАСНОСТЬ

Тангенциальная система охлаждения
3 стекла дверцы

ТЕХНИЧЕСКИЕ ХАРАКТЕРИСТИКИ

Номинальная мощность: 3,0 кВт
Мощность гриля 2,7 кВт
Напряжение: 220-240 В
Сила тока: 13 А
Частота тока: 50 Гц

АКСЕССУАРЫ в КОМПЛЕКТЕ

Глубокий эмалированный противень, 40 мм
1 решетка с задним упором



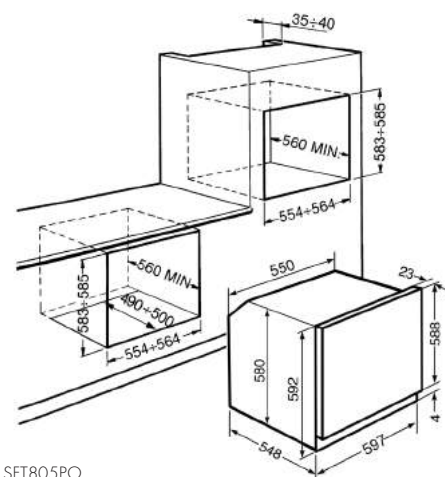
SF800PO
Кремовый,
фурнитура
латунная



SF800A
Антрацит,
фурнитура
позолоченная



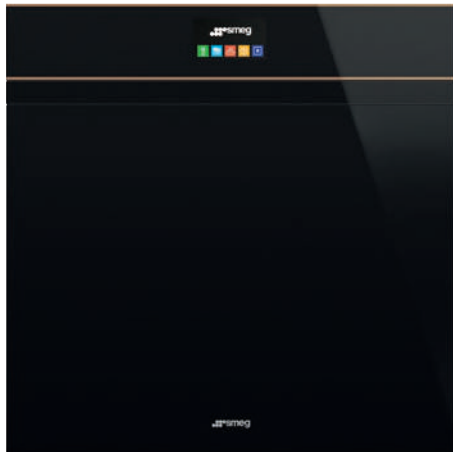
SF800P
Кремовый,
фурнитура
позолоченная



SFT805PO
SF800...

SFP6604PNRE

Многофункциональный духовой шкаф с функцией пиролиза, 60 см



ЭСТЕТИКА и УПРАВЛЕНИЕ

Черное стекло Eclips
Профиль медный
Цветной TFT-дисплей с сенсорным управлением
Выдвижная ручка

ФУНКЦИИ/ ОПЦИИ/ ТЕМПЕРАТУРА

10 функций приготовления
Функции очистки: пиролиз/ЕКО-пиролиз
Другие функции: размораживание по времени, размораживание по весу, подогрев посуды, поднятие теста, шаббат, низкотемпературное приготовление
Другие опции: система Smart Cooking, поддержание тепла, Eco Light
50 автоматических программ
10 свободных персональных рецептов
Электронный программатор: таймер, отсрочка включения, автоматическое выключение в конце программы
Акустический сигнал окончания приготовления
Режим Showroom
Режим ограничения мощности
Электронный контроль температуры (30 - 280°C)
Быстрый предварительный разогрев
Система плавного закрывания дверцы Soft Close

ВНУТРЕННЯЯ КАМЕРА

Полезный объем 70 л
5 уровней приготовления
Металлические направляющие
Эмаль Ever Clean
2 галогенные лампы (40 Вт)
Внутреннее стекло дверцы сплошное съемное

БЕЗОПАСНОСТЬ

Тангенциальная система охлаждения
Блокировка управления
4 стекла дверцы
Автоматическое отключение при открытой дверце
Блокировка дверцы при пиролизе

ТЕХНИЧЕСКИЕ ХАРАКТЕРИСТИКИ

Номинальная мощность: 3,0 кВт
Мощность гриля 2,7 кВт
Напряжение: 220-240 В
Сила тока: 13 А
Частота тока: 50/60 Гц

АКСЕССУАРЫ В КОМПЛЕКТЕ

Глубокий эмалированный противень, 40 мм
Эмалированный противень, 20 мм
Решетка для противня
2 решетки с задним упором и боковым ограничителем
Телескопические направляющие полного выдвижения (1 уровень)



SFP6604PNXE
Черное стекло Eclips,
профиль нержавеющая сталь

SFP6604STNX

Многофункциональный духовой шкаф с пароувлажнением, с функцией пиролиза, 60 см



ЭСТЕТИКА и УПРАВЛЕНИЕ

Черное стекло Eclips
Профиль нержавеющая сталь
Цветной TFT-дисплей с сенсорным управлением

ФУНКЦИИ/ ОПЦИИ/ ТЕМПЕРАТУРА

10 функций приготовления
Функции очистки: пиролиз/ЕКО-пиролиз
Другие функции: размораживание по времени, размораживание по весу, подогрев посуды, поднятие теста, шаббат, низкотемпературное приготовление
Другие опции: система Smart Cooking, поддержание тепла, Eco Light
50 автоматических программ
10 свободных персональных рецептов
3 уровня подачи пара
Электронный программатор: таймер, отсрочка включения, автоматическое выключение в конце программы
Акустический сигнал окончания приготовления
Режим Showroom
Режим ограничения мощности
Электронный контроль температуры (30 - 280°C)
Быстрый предварительный разогрев
Система плавного закрывания дверцы Soft Close

ВНУТРЕННЯЯ КАМЕРА

Полезный объем 70 л
5 уровней приготовления
Металлические направляющие
Эмаль Ever Clean
2 галогенные лампы (40 Вт)
Внутреннее стекло дверцы сплошное съемное

БЕЗОПАСНОСТЬ

Тангенциальная система охлаждения
Блокировка управления
4 стекла дверцы
Автоматическое отключение при открытой дверце
Блокировка дверцы при пиролизе

ТЕХНИЧЕСКИЕ ХАРАКТЕРИСТИКИ

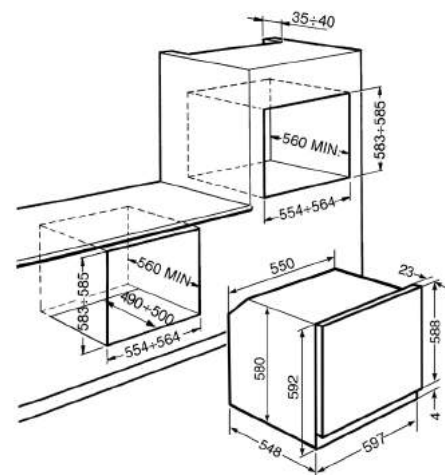
Номинальная мощность: 3,0 кВт
Мощность гриля 2,7 кВт
Напряжение: 220-240 В
Сила тока: 13 А
Частота тока: 50/60 Гц

АКСЕССУАРЫ В КОМПЛЕКТЕ

Глубокий эмалированный противень, 40 мм
Эмалированный противень, 20 мм
Решетка для противня
2 решетки с задним упором и боковым ограничителем
Телескопические направляющие полного выдвижения (1 уровень)



SFP6604STNR
Черное стекло Eclips,
профиль медный



SFP6604...



SFP6104STS

Многофункциональный духовой шкаф
с пароувлажнением, с функцией пиролиза, 60 см

**ЭСТЕТИКА и УПРАВЛЕНИЕ**

Серебристое стекло Stopsol
Цветной TFT-дисплей с сенсорным управлением

ФУНКЦИИ/ ОПЦИИ/ ТЕМПЕРАТУРА

10 функций приготовления
Функции очистки: пиролиз/ECO-пиролиз
Другие функции: размораживание по времени, размораживание по весу, подогрев посуды, поднятие теста, шаббат, низкотемпературное приготовление
Другие опции: система Smart Cooking, поддержание тепла, Eco Light
50 автоматических программ
10 свободных персональных рецептов
3 уровня подачи пара
Электронный программатор: таймер, отсрочка включения, автоматическое выключение в конце программы
Акустический сигнал окончания приготовления
Режим Showroom
Режим ограничения мощности
Электронный контроль температуры (30 - 280°C)
Быстрый предварительный разогрев
Система плавного закрытия дверцы Soft Close

ВНУТРЕННЯЯ КАМЕРА

Полезный объем 70 л
5 уровней приготовления
Металлические направляющие
Эмаль Ever Clean
2 галогенные лампы (40 Вт)
Внутреннее стекло дверцы сплошное съемное

БЕЗОПАСНОСТЬ

Тангенциальная система охлаждения
Блокировка управления
3 стекла дверцы
Автоматическое отключение при открытой дверце
Блокировка дверцы при пиролизе

ТЕХНИЧЕСКИЕ ХАРАКТЕРИСТИКИ

Номинальная мощность: 3,0 кВт
Мощность гриля 2,7 кВт
Напряжение: 220-240 В
Сила тока: 13 А
Частота тока: 50/60 Гц

АКСЕССУАРЫ в КОМПЛЕКТЕ

Глубокий эмалированный противень, 40 мм
2 эмалированных противня, 20 мм
Решетка для противня
1 решетка с задним упором и боковым ограничителем
Телескопические направляющие полного выдвижения (1 уровень)

SF6104STS

Многофункциональный духовой шкаф
с пароувлажнением, 60 см

**ЭСТЕТИКА и УПРАВЛЕНИЕ**

Серебристое стекло Stopsol
Цветной TFT-дисплей с сенсорным управлением

ФУНКЦИИ/ ОПЦИИ/ ТЕМПЕРАТУРА

10 функций приготовления
Функции очистки: паровая очистка
Другие функции: размораживание по времени, размораживание по весу, подогрев посуды, поднятие теста, шаббат, низкотемпературное приготовление
Другие опции: система Smart Cooking, поддержание тепла, Eco Light
50 автоматических программ
10 свободных персональных рецептов
3 уровня подачи пара
Электронный программатор: таймер, отсрочка включения, автоматическое выключение в конце программы
Акустический сигнал окончания приготовления
Режим Showroom
Режим ограничения мощности
Электронный контроль температуры (30 - 280°C)
Быстрый предварительный разогрев
Система плавного закрытия дверцы Soft Close

ВНУТРЕННЯЯ КАМЕРА

Полезный объем 70 л
5 уровней приготовления
Металлические направляющие
Эмаль Ever Clean
2 галогенные лампы (40 Вт)
Внутреннее стекло дверцы сплошное съемное

БЕЗОПАСНОСТЬ

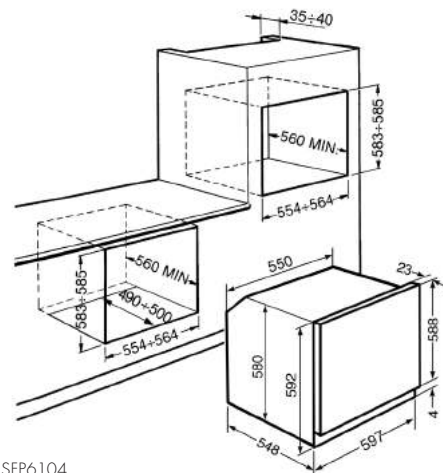
Тангенциальная система охлаждения
Блокировка управления
3 стекла дверцы
Автоматическое отключение при открытой дверце

ТЕХНИЧЕСКИЕ ХАРАКТЕРИСТИКИ

Номинальная мощность: 3,0 кВт
Мощность гриля 2,7 кВт
Напряжение: 220-240 В
Сила тока: 13 А
Частота тока: 50/60 Гц

АКСЕССУАРЫ в КОМПЛЕКТЕ

Глубокий эмалированный противень, 40 мм
2 эмалированных противня, 20 мм
Решетка для противня
1 решетка с задним упором и боковым ограничителем
Телескопические направляющие полного выдвижения (1 уровень)



SFP6104...
SF6104...
SF6102...
SF6101...



SFP6104TVS

Многофункциональный духовой шкаф с функцией пироллиза, 60 см

**ЭСТЕТИКА и УПРАВЛЕНИЕ**

Серебристое стекло Stopso!l
Цветной TFT-дисплей с сенсорным управлением

ФУНКЦИИ/ ОПЦИИ/ ТЕМПЕРАТУРА

10 функций приготовления
Функции очистки: пироллиз/ECO-пироллиз
Другие функции: размораживание по времени, разогрев посуды, поднятие теста, шаббат, низкотемпературное приготовление
Другие опции: поддержка тепла, Eco Light
50 автоматических программ
10 свободных персональных рецептов
Электронный программатор: таймер, отсрочка включения, автоматическое выключение в конце программы
Акустический сигнал окончания приготовления
Режим Showroom
Режим ограничения мощности
Электронный контроль температуры (30 - 280°C)
Быстрый предварительный разогрев
Система плавного закрывания дверцы Soft Close

ВНУТРЕННЯЯ КАМЕРА

Полезный объем 70 л
5 уровней приготовления
Металлические направляющие
Эмаль Ever Clean
2 галогенные лампы (40 Вт)
Внутреннее стекло дверцы сплошное съемное

БЕЗОПАСНОСТЬ

Тангенциальная система охлаждения
Блокировка управления
4 стекла дверцы
Автоматическое отключение при открытой дверце
Блокировка дверцы при пироллизе

ТЕХНИЧЕСКИЕ ХАРАКТЕРИСТИКИ

Номинальная мощность: 3,0 кВт
Мощность гриля 2,7 кВт
Напряжение: 220-240 В
Сила тока: 13 А
Частота тока: 50/60 Гц

АКСЕССУАРЫ в КОМПЛЕКТЕ

Глубокий эмалированный противень, 40 мм
2 эмалированных противня, 20 мм
Решетка для противня
Решетка с задним упором и боковым ограничителем
Телескопические направляющие полного выдвижения



SFP6104TVN
Черное стекло



SFP6104TVB
Белое стекло

SF6102TVB

Многофункциональный духовой шкаф, 60 см

**ЭСТЕТИКА и УПРАВЛЕНИЕ**

Белое стекло
Большой LCD-дисплей
Поворотные переключатели Linea с подсветкой

ФУНКЦИИ/ ОПЦИИ/ ТЕМПЕРАТУРА

9 функций приготовления
Функции очистки: паровая очистка
Другие функции: размораживание по времени, размораживание по весу, поднятие теста, шаббат, низкотемпературное приготовление
Другие опции: поддержка тепла, Eco Light
20 автоматических программ
Электронный программатор: таймер, отсрочка включения, автоматическое выключение в конце программы
Акустический сигнал окончания приготовления
Режим Showroom
Режим ограничения мощности
Электронный контроль температуры (30 - 280°C)
Быстрый предварительный разогрев
Система плавного закрывания дверцы Soft Close

ВНУТРЕННЯЯ КАМЕРА

Полезный объем 70 л
5 уровней приготовления
Металлические направляющие
Эмаль Ever Clean
Откидной гриль
1 галогенная лампа (40 Вт)
Внутреннее стекло дверцы сплошное съемное

БЕЗОПАСНОСТЬ

Тангенциальная система охлаждения
Блокировка управления
4 стекла дверцы
Автоматическое отключение при открытой дверце

ТЕХНИЧЕСКИЕ ХАРАКТЕРИСТИКИ

Номинальная мощность: 3,0 кВт
Мощность гриля 2,7 кВт
Напряжение: 220-240 В
Сила тока: 13 А
Частота тока: 50/60 Гц

АКСЕССУАРЫ в КОМПЛЕКТЕ

Глубокий эмалированный противень, 40 мм
Эмалированный противень, 20 мм
Решетка для противня
Решетка с задним упором и боковым ограничителем
Телескопические направляющие неполного выдвижения



SF6102TVN
Черное стекло



SF6102PZS
Серебристое стекло Stopso!l,
функция "Пицца"

SF6101VN

Многофункциональный духовой шкаф, 60 см

**ЭСТЕТИКА и УПРАВЛЕНИЕ**

Черное стекло
Компактный LCD-дисплей
Поворотные переключатели Linea

ФУНКЦИИ/ ОПЦИИ/ ТЕМПЕРАТУРА

7 функций приготовления
Функции очистки: паровая очистка
Другие функции: размораживание по времени, размораживание по весу, поднятие теста, шаббат
Электронный программатор: таймер, отсрочка включения, автоматическое выключение в конце программы
Акустический сигнал окончания приготовления
Режим Showroom
Режим ограничения мощности
Электронный контроль температуры (30 - 280°C)
Быстрый предварительный разогрев

ВНУТРЕННЯЯ КАМЕРА

Полезный объем 70 л
5 уровней приготовления
Металлические направляющие
Эмаль Ever Clean
1 галогенная лампа (40 Вт)
Внутреннее стекло дверцы сплошное съемное

БЕЗОПАСНОСТЬ

Тангенциальная система охлаждения
Блокировка управления
3 стекла дверцы

ТЕХНИЧЕСКИЕ ХАРАКТЕРИСТИКИ

Номинальная мощность: 3,0 кВт
Мощность гриля 2,7 кВт
Напряжение: 220-240 В
Сила тока: 13 А
Частота тока: 50/60 Гц

АКСЕССУАРЫ в КОМПЛЕКТЕ

Глубокий эмалированный противень, 40 мм
Решетка для противня
Решетка с задним упором



SF6101VB
Белое стекло



SF6101VS
Серебристое стекло Stopso!l

Схема встраивания на стр. 44



SF6395XE

Многофункциональный духовой шкаф, 60 см



ЭСТЕТИКА и УПРАВЛЕНИЕ

Нерж. сталь с обработкой против отпечатков пальцев
Черное стекло Eclips
Графический TFT-дисплей
Поворотные переключатели Classica

ФУНКЦИИ/ ОПЦИИ/ ТЕМПЕРАТУРА

10 функций приготовления
Функции очистки: паровая очистка
Дополнительные функции: размораживание по времени, размораживание по весу, подогрев посуды, поднятие теста, шоббат, низкотемпературное приготовление
Другие опции: система Smart Cooking, поддержание тепла, Eco Light
50 автоматических программ
10 свободных персональных рецептов
Электронный программатор: таймер, отсрочка включения, автоматическое выключение в конце программы
Акустический сигнал окончания приготовления
Режим Showroom
Режим ограничения мощности
Электронный контроль температуры (30 - 280°C)
Быстрый предварительный разогрев
Система плавного закрывания дверцы Soft Close

ВНУТРЕННЯЯ КАМЕРА

Полезный объем 70 л
5 уровней приготовления
Металлические направляющие
Эмаль Ever Clean
2 галогенные лампы (40 Вт)
Внутреннее стекло дверцы сплошное съемное

БЕЗОПАСНОСТЬ

Тангенциальная система охлаждения
Блокировка управления
4 стекла дверцы
Автоматическое отключение при открытой дверце

ТЕХНИЧЕСКИЕ ХАРАКТЕРИСТИКИ

Номинальная мощность: 3,0 кВт
Мощность гриля 2,7 кВт
Напряжение: 220-240 В
Сила тока: 13 А
Частота тока: 50/60 Гц

АКСЕССУАРЫ В КОМПЛЕКТЕ

Глубокий эмалированный противень, 40 мм
Эмалированный противень, 20 мм
Решетка для противня
1 решетка с задним упором и боковым ограничителем
Телескопические направляющие неполного выдвижения (1 уровень)

SFP6390XE

Многофункциональный духовой шкаф с функцией пироллиза, 60 см



ЭСТЕТИКА и УПРАВЛЕНИЕ

Нерж. сталь с обработкой против отпечатков пальцев
Черное стекло Eclips
Большой LCD-дисплей
Поворотные переключатели Classica

ФУНКЦИИ/ ОПЦИИ/ ТЕМПЕРАТУРА

9 функций приготовления
Функции очистки: пироллиз/ЕСО-пироллиз
Дополнительные функции: размораживание по времени, размораживание по весу, поднятие теста, шоббат
Другие опции: поддержание тепла, Eco Light
20 автоматических программ
Электронный программатор: таймер, отсрочка включения, автоматическое выключение в конце программы
Акустический сигнал окончания приготовления
Режим Showroom
Режим ограничения мощности
Электронный контроль температуры (30 - 280°C)
Быстрый предварительный разогрев
Система плавного закрывания дверцы Soft Close

ВНУТРЕННЯЯ КАМЕРА

Полезный объем 70 л
5 уровней приготовления
Металлические направляющие
Эмаль Ever Clean
2 галогенные лампы (40 Вт)
Внутреннее стекло дверцы сплошное съемное

БЕЗОПАСНОСТЬ

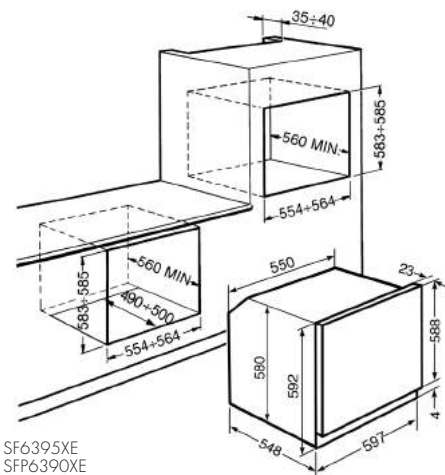
Тангенциальная система охлаждения
Блокировка управления
4 стекла дверцы
Автоматическое отключение при открытой дверце
Блокировка дверцы при пироллизе

ТЕХНИЧЕСКИЕ ХАРАКТЕРИСТИКИ

Номинальная мощность: 3,0 кВт
Мощность гриля 2,7 кВт
Напряжение: 220-240 В
Сила тока: 13 А
Частота тока: 50/60 Гц

АКСЕССУАРЫ В КОМПЛЕКТЕ

Глубокий эмалированный противень, 40 мм
Решетка для противня
2 решетки с задним упором и боковым ограничителем
Телескопические направляющие неполного выдвижения (1 уровень)



SF6395XE
SFP6390XE
SF6372X
SF6381X
SF64M3VS

SF6372X

Многофункциональный духовой шкаф, 60 см



ЭСТЕТИКА и УПРАВЛЕНИЕ

Нерж. сталь с обработкой против отпечатков пальцев
Черное стекло Eclips
Компактный LCD-дисплей
Поворотные переключатели Classica

ФУНКЦИИ/ ОПЦИИ/ ТЕМПЕРАТУРА

9 функций приготовления
Функции очистки: паровая очистка
Дополнительные функции: размораживание по времени, размораживание по весу, поднятие теста, шаббат
Электронный программатор: таймер, отсрочка включения, автоматическое выключение в конце программы
Акустический сигнал окончания приготовления
Электронный контроль температуры (30 - 280°C)
Быстрый предварительный разогрев

ВНУТРЕННЯЯ КАМЕРА

Полезный объем 70 л
5 уровней приготовления
Металлические направляющие
Эмаль Ever Clean
1 галогенная лампа (40 Вт)
Внутреннее стекло дверцы сплошное съемное

БЕЗОПАСНОСТЬ

Тангенциальная система охлаждения
3 стекла дверцы
Автоматическое отключение при открытой дверце

ТЕХНИЧЕСКИЕ ХАРАКТЕРИСТИКИ

Номинальная мощность: 3,0 кВт
Мощность гриля 2,7 кВт
Напряжение: 220-240 В
Сила тока: 13 А
Частота тока: 50/60 Гц

АКСЕССУАРЫ В КОМПЛЕКТЕ

Глубокий эмалированный противень, 40 мм
Решетка для противня
1 решетка с задним упором

SF6381X

Многофункциональный духовой шкаф, 60 см



ЭСТЕТИКА и УПРАВЛЕНИЕ

Нерж. сталь с обработкой против отпечатков пальцев
Черное стекло Eclips
Поворотные переключатели Classica

ФУНКЦИИ/ ОПЦИИ/ ТЕМПЕРАТУРА

6 функций приготовления
Таймер, автоматическое отключение в конце программы
Акустический сигнал окончания приготовления
Электронный контроль температуры (50 - 250°C)

ВНУТРЕННЯЯ КАМЕРА

Полезный объем 70 л
5 уровней приготовления
Металлические направляющие
Эмаль Ever Clean
1 галогенная лампа (40 Вт)
Внутреннее стекло дверцы сплошное съемное

БЕЗОПАСНОСТЬ

Тангенциальная система охлаждения
3 стекла дверцы

ТЕХНИЧЕСКИЕ ХАРАКТЕРИСТИКИ

Номинальная мощность: 3,0 кВт
Мощность гриля 2,7 кВт
Напряжение: 220-240 В
Сила тока: 13 А
Частота тока: 50/60 Гц

АКСЕССУАРЫ В КОМПЛЕКТЕ

Глубокий эмалированный противень, 40 мм
1 решетка с задним упором

SF64M3VS

Многофункциональный духовой шкаф, 60 см



ЭСТЕТИКА и УПРАВЛЕНИЕ

Нерж. сталь с обработкой против отпечатков пальцев
Поворотные переключатели Selezione

ФУНКЦИИ/ ОПЦИИ/ ТЕМПЕРАТУРА

6 функций приготовления
Таймер, автоматическое выключение в конце приготовления
Акустический сигнал окончания приготовления
Электронный контроль температуры (50 - 250°C)

ВНУТРЕННЯЯ КАМЕРА

Полезный объем 70 л
5 уровней приготовления
Металлические направляющие
Эмаль Ever Clean
1 галогенная лампа (40 Вт)
Внутреннее стекло дверцы сплошное съемное

БЕЗОПАСНОСТЬ

Тангенциальная система охлаждения
3 стекла дверцы

ТЕХНИЧЕСКИЕ ХАРАКТЕРИСТИКИ

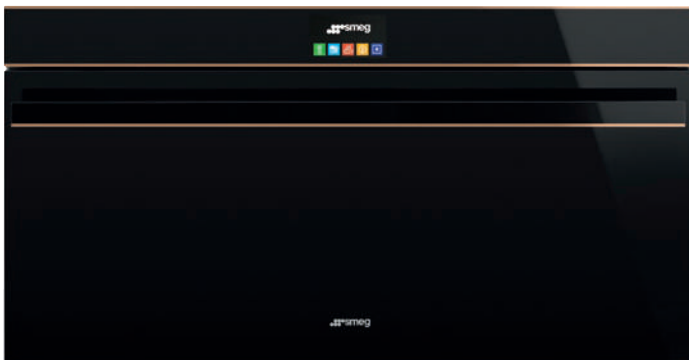
Номинальная мощность: 3,0 кВт
Мощность гриля 2,7 кВт
Напряжение: 220-240 В
Сила тока: 13 А
Частота тока: 50/60 Гц

АКСЕССУАРЫ В КОМПЛЕКТЕ

Глубокий эмалированный противень, 40 мм
1 решетка с задним упором
1 решетка для противня

SFPR9604NR

Многофункциональный духовой шкаф с функцией пироллиза, 90 см

**ЭСТЕТИКА и УПРАВЛЕНИЕ**

Черное стекло Eclips
Профиль медный
Цветной TFT-дисплей с сенсорным управлением

ФУНКЦИИ/ ОПЦИИ/ ТЕМПЕРАТУРА

9 функций приготовления
Функции очистки: пироллиз/ЕСО-пироллиз
Другие функции: размораживание по времени, размораживание по весу, поднятие теста, шаббат, подогрев посуды, низкотемпературное приготовление
Другие опции: система Smart Cooking, поддержание тепла, Eco Light
50 автоматических программ
10 свободных персональных рецептов
Электронный программатор: таймер, отсрочка включения, автоматическое выключение в конце программы
Акустический сигнал окончания приготовления
Режим Showroom
Электронный контроль температуры (30 - 280°C)
Быстрый предварительный подогрев
Система плавного закрывания дверцы Soft Close

ВНУТРЕННЯЯ КАМЕРА

Полезный объем 85 л
4 уровня приготовления
Металлические направляющие
Эмаль Ever Clean
3 конвектора
2 галогенные лампы (40 Вт)
Внутреннее стекло дверцы сплошное съемное

БЕЗОПАСНОСТЬ

Тангенциальная система охлаждения
Блокировка управления
4 стекла дверцы
Автоматическое отключение при открытой дверце
Блокировка дверцы при пироллизе

ТЕХНИЧЕСКИЕ ХАРАКТЕРИСТИКИ

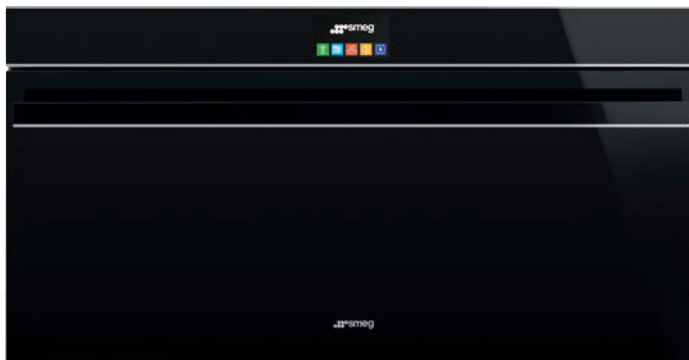
Номинальная мощность: 3,3 кВт
Мощность гриля: 2,9 кВт
Напряжение: 220-240 В
Сила тока: 1,5 А
Частота тока: 50/60 Гц

АКСЕССУАРЫ В КОМПЛЕКТЕ

Глубокий эмалированный противень, 40 мм
Решетка для противня
1 решетка с задним упором
Телескопические направляющие полного выдвижения (1 уровень)

SFPR9604NX

Многофункциональный духовой шкаф с функцией пироллиза, 90 см

**ЭСТЕТИКА и УПРАВЛЕНИЕ**

Черное стекло Eclips
Профиль нержавеющая сталь
Цветной TFT-дисплей с сенсорным управлением

ФУНКЦИИ/ ОПЦИИ/ ТЕМПЕРАТУРА

9 функций приготовления
Функции очистки: пироллиз/ЕСО-пироллиз
Другие функции: размораживание по времени, размораживание по весу, поднятие теста, шаббат, подогрев посуды, низкотемпературное приготовление
Другие опции: система Smart Cooking, поддержание тепла, Eco Light
50 автоматических программ
10 свободных персональных рецептов
Электронный программатор: таймер, отсрочка включения, автоматическое выключение в конце программы
Акустический сигнал окончания приготовления
Режим Showroom
Электронный контроль температуры (30 - 280°C)
Быстрый предварительный подогрев
Система плавного закрывания дверцы Soft Close

ВНУТРЕННЯЯ КАМЕРА

Полезный объем 85 л
4 уровня приготовления
Металлические направляющие
Эмаль Ever Clean
3 конвектора
2 галогенные лампы (40 Вт)
Внутреннее стекло дверцы сплошное съемное

БЕЗОПАСНОСТЬ

Тангенциальная система охлаждения
Блокировка управления
4 стекла дверцы
Автоматическое отключение при открытой дверце
Блокировка дверцы при пироллизе

ТЕХНИЧЕСКИЕ ХАРАКТЕРИСТИКИ

Номинальная мощность: 3,3 кВт
Мощность гриля: 2,9 кВт
Напряжение: 220-240 В
Сила тока: 1,5 А
Частота тока: 50/60 Гц

АКСЕССУАРЫ В КОМПЛЕКТЕ

Глубокий эмалированный противень, 40 мм
Решетка для противня
1 решетка с задним упором
Телескопические направляющие полного выдвижения (1 уровень)

SFP9395X1

Многофункциональный духовой шкаф с функцией пиролиза, 90 см

**ЭСТЕТИКА и УПРАВЛЕНИЕ**

Черное стекло Eclips
Графический TFT-дисплей
Поворотные переключатели Classica

ФУНКЦИИ/ ОПЦИИ/ ТЕМПЕРАТУРА

10 функций приготовления
Функции очистки: пиролиз/ЕСО-пиролиз
Другие функции: размораживание по времени, размораживание по весу, подогрев посуды, поднятие теста, шаббат, низкотемпературное приготовление
Другие опции: система Smart Cooking, поддержание тепла, Eco Light
50 автоматических программ
10 свободных персональных рецептов
Электронный программатор: таймер, отсрочка включения, автоматическое выключение в конце программы
Акустический сигнал окончания приготовления
Режим Showroom
Режим ограничения мощности
Электронный контроль температуры (30 - 280°C)
Быстрый предварительный разогрев
Система плавного закрывания дверцы Soft Close

ВНУТРЕННЯЯ КАМЕРА

Полезный объем 115 л
5 уровней приготовления
Металлические направляющие
Эмаль Ever Clean
3 конвектора
2 галогенные лампы (40 Вт)
Внутреннее стекло дверцы сплошное съемное

БЕЗОПАСНОСТЬ

Тангенциальная система охлаждения
Блокировка управления
4 стекла дверцы
Автоматическое отключение при открытой дверце
Блокировка дверцы при пиролизе

ТЕХНИЧЕСКИЕ ХАРАКТЕРИСТИКИ

Номинальная мощность: 4,0 кВт
Мощность гриля: 2,9 кВт
Напряжение: 220-240 В
Сила тока: 18 А
Частота тока: 50/60 Гц

АКСЕССУАРЫ В КОМПЛЕКТЕ

2 глубоких эмалированных противня, 40 мм
Решетка для противня
1 решетка с задним упором и боковым ограничителем
Телескопические направляющие полного выдвижения (1 уровень)

SFPR9395X

Многофункциональный духовой шкаф с функцией пиролиза, 90 см

**ЭСТЕТИКА и УПРАВЛЕНИЕ**

Нержавеющая сталь с обработкой против отпечатков пальцев
Черное стекло Eclips
Графический TFT-дисплей
Поворотные переключатели Classica

ФУНКЦИИ/ ОПЦИИ/ ТЕМПЕРАТУРА

9 функций приготовления
Функции очистки: пиролиз/ЕСО-пиролиз
Другие функции: размораживание по времени, размораживание по весу, поднятие теста, шаббат, подогрев посуды, низкотемпературное приготовление
Другие опции: поддержание тепла, Eco Light
50 автоматических программ
10 свободных персональных рецептов
Электронный программатор: таймер, отсрочка включения, автоматическое выключение в конце программы
Акустический сигнал окончания приготовления
Режим Showroom
Электронный контроль температуры (30 - 280°C)
Быстрый предварительный разогрев
Система плавного закрывания дверцы Soft Close

ВНУТРЕННЯЯ КАМЕРА

Полезный объем 85 л
4 уровня приготовления
Металлические направляющие
Эмаль Ever Clean
3 конвектора
2 галогенные лампы (40 Вт)
Внутреннее стекло дверцы сплошное съемное

БЕЗОПАСНОСТЬ

Тангенциальная система охлаждения
Блокировка управления
4 стекла дверцы
Автоматическое отключение при открытой дверце
Блокировка дверцы при пиролизе

ТЕХНИЧЕСКИЕ ХАРАКТЕРИСТИКИ

Номинальная мощность: 3,3 кВт
Мощность гриля: 2,9 кВт
Напряжение: 220-240 В
Сила тока: 15 А
Частота тока: 50/60 Гц

АКСЕССУАРЫ В КОМПЛЕКТЕ

Глубокий эмалированный противень, 40 мм
Решетка для противня
1 решетка с задним упором
Телескопические направляющие полного выдвижения (1 уровень)

SFR9390X

Многофункциональный духовой шкаф с функцией пиролиза, 90 см



ЭСТЕТИКА и УПРАВЛЕНИЕ

Нержавеющая сталь с обработкой против отпечатков пальцев
Черное стекло Eclipse
Большой LCD-дисплей
Поворотные переключатели Classica

ФУНКЦИИ/ ОПЦИИ/ ТЕМПЕРАТУРА

9 функций приготовления
Функции очистки: паровая очистка
Другие функции: размораживание по времени, размораживание по весу, поднятие теста, шаббат
Другие опции: поддержание тепла, Eco Light
20 автоматических программ
Электронный программатор: таймер, отсрочка включения, автоматическое выключение в конце программы
Акустический сигнал окончания приготовления
Режим Showroom
Электронный контроль температуры (30 - 280°C)
Быстрый предварительный разогрев
Система плавного закрывания дверцы Soft Close

ВНУТРЕННЯЯ КАМЕРА

Полезный объем 85 л
4 уровня приготовления
Металлические направляющие
Эмаль Ever Clean
2 конвектора
Откидной гриль
2 галогенные лампы (40 Вт)
Внутреннее стекло дверцы сплошное съемное

БЕЗОПАСНОСТЬ

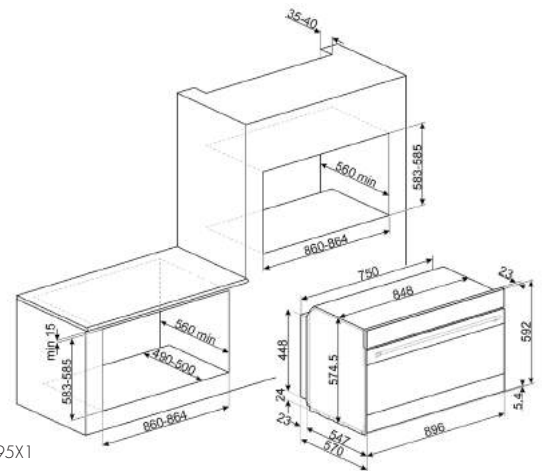
Тангенциальная система охлаждения
Блокировка управления
3 стекла дверцы
Автоматическое отключение при открытой дверце

ТЕХНИЧЕСКИЕ ХАРАКТЕРИСТИКИ

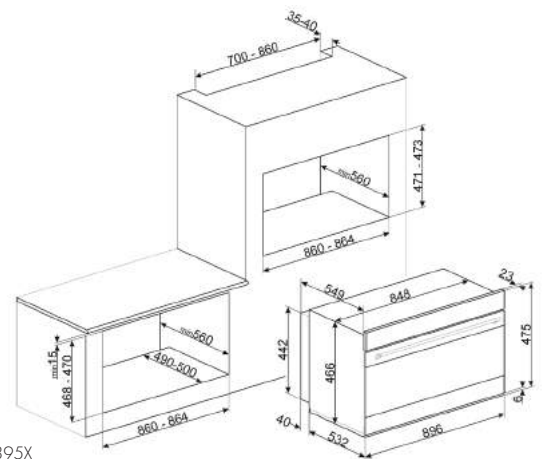
Номинальная мощность: 3,1 кВт
Можность гриля: 2,9 кВт
Напряжение: 220-240 В
Сила тока: 14 А
Частота тока: 50/60 Гц

АКСЕССУАРЫ в КОМПЛЕКТЕ

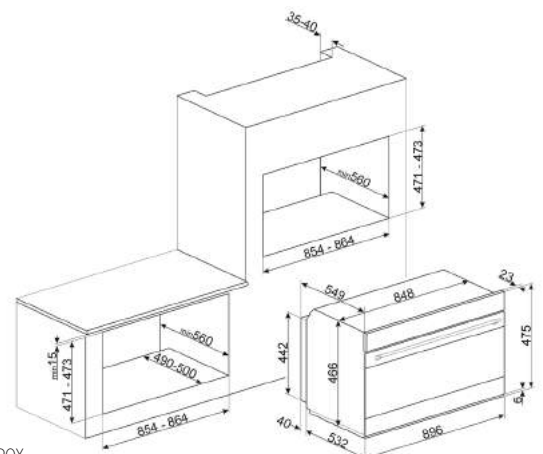
Глубокий эмалированный противень, 40 мм
Решетка для противня
1 решетка с задним упором
Телескопические направляющие полного выдвижения (1 уровень)



SFP9395X1



SFPR9395X
SFPR9604...



SFR9390X



SF800GVPO

Газовая вентилируемая духовка, 60 см



ЭСТЕТИКА и УПРАВЛЕНИЕ

Кремовый
Фурнитура латунная
Аналоговый программатор, часы
Поворотные переключатели Coloniale

ФУНКЦИИ/ ОПЦИИ/ ТЕМПЕРАТУРА

8 функций приготовления
Электрический гриль
Конвекция
Таймер для гриля
Акустический сигнал окончания приготовления
Диапазон температур (150 - 265°C)

ВНУТРЕННЯЯ КАМЕРА

Полезный объем 60 л
4 уровня приготовления
Металлические направляющие
Эмаль Ever Clean
1 галогенная лампа (40 Вт)
Внутреннее стекло дверцы сплошное съемное

БЕЗОПАСНОСТЬ

Тангенциальная система охлаждения
3 стекла дверцы
Автоматическое отключение гриля при открытой дверце
Газ-контроль

ТЕХНИЧЕСКИЕ ХАРАКТЕРИСТИКИ

Тип газа: G20
Номинальная мощность: 1,9 кВт
Мощность гриля: 1,8 кВт
Напряжение: 220-240 В
Сила тока: 9 А

АКСЕССУАРЫ В КОМПЛЕКТЕ

Глубокий эмалированный противень, 40 мм
1 вертел
2 решетки с задним упором
Жикеры для других типов газа в комплекте:
для сжиженного газа G30 GPL

SF6341GVX

Газовая вентилируемая духовка, 60 см



ЭСТЕТИКА и УПРАВЛЕНИЕ

Нерж. сталь с обработкой против отпечатков пальцев
Черное стекло Eclips
Поворотные переключатели Classica

ФУНКЦИИ/ ОПЦИИ/ ТЕМПЕРАТУРА

8 функций приготовления
Электрический гриль
Конвекция
Таймер для гриля
Диапазон температур (150 - 265°C)

ВНУТРЕННЯЯ КАМЕРА

Полезный объем 60 л
4 уровня приготовления
Металлические направляющие
Эмаль Ever Clean
1 галогенная лампа (40 Вт)
Внутреннее стекло дверцы сплошное съемное

БЕЗОПАСНОСТЬ

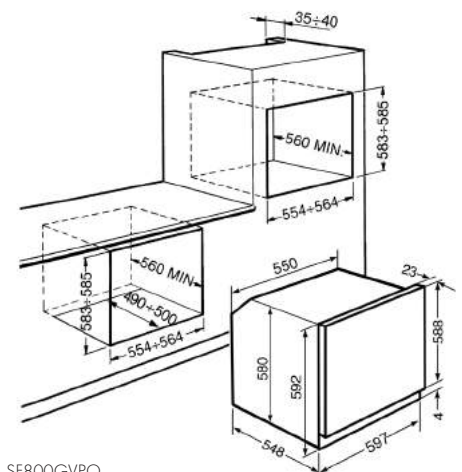
Тангенциальная система охлаждения
3 стекла дверцы
Газ-контроль

ТЕХНИЧЕСКИЕ ХАРАКТЕРИСТИКИ

Тип газа: G20
Номинальная мощность: 1,9 кВт
Мощность гриля: 1,8 кВт
Напряжение: 220-240 В
Сила тока: 9 А

АКСЕССУАРЫ В КОМПЛЕКТЕ

Глубокий эмалированный противень, 40 мм
Эмалированный противень, 20 мм
Решетка для противня
1 решетка с задним упором и боковым ограничителем
1 вертел
Телескопические направляющие неполного выдвижения (1 уровень)
Жикеры для других типов газа в комплекте:
для сжиженного газа G30 GPL



SF800GVPO
SF6341GVX



КОМПАКТНЫЕ ПРИБОРЫ

Smeg предлагает компактные приборы с разнообразием функций, которые можно легко комбинировать между собой, сохраняя единый дизайн кухни.



КОМПАКТНЫЕ ДУХОВЫЕ ШКАФЫ

индивидуальные варианты приготовления

Компактные приборы представлены в различных сериях: Linea, Classica, Cortina, Victoria, Coloniale или Dolce Stil Novo. Они станут прекрасным дополнением на любой кухне, как в современном, так и в классическом стиле.



LINEA



CLASSICA



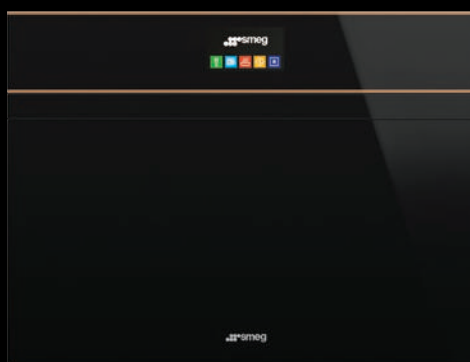
VICTORIA



CORTINA



COLONIALE



DOLCE STIL NOVO

ГИБКОСТЬ ПРИГОТОВЛЕНИЯ

максимальная функциональность

Современные компактные приборы Smeg доступны в различных категориях: комбинированный с микроволнами, с грилем, с пароваркой, пароварка, мультифункциональный с очисткой "Пиролиз" и режимом "Пицца".



ДУХОВКА С ФУНКЦИЯМИ ПИРОЛИЗА И ПИЦЦЫ

Духовой шкаф имеет функцию автоматической очистки, при включении которой достигается температура почти 500°C и полностью уничтожает загрязнения без чистящих средств. В этих моделях также есть специальный камень для пиццы, который позволяет приготовить превосходную, равномерно прожаренную пищу за 3–4 минуты.



МУЛЬТИФУНКЦИОНАЛЬНЫЙ С МИКРОВОЛНАМИ

Традиционное приготовление с использованием микроволн позволит достичь отличных результатов быстрее. Действие микроволн сокращает время приготовления на 30%, в то время как режим традиционного приготовления обеспечит превосходное прожаривание и хрустящую корочку.



МИКРОВОЛНОВЫЕ ПЕЧИ

Микроволны, проникающие непосредственно в пищу, позволяют готовить очень быстро и с экономией электроэнергии. Данный режим подходит для приготовления пищи без жира, а также для размораживания и разогрева продуктов без изменения их внешнего вида.



КОМБИНИРОВАННЫЕ С ПАРОВАРКОЙ

Комбинированные духовые шкафы Smeg позволяют сочетать две различные системы. Комбинация традиционного приготовления с паром увеличивает количество способов приготовления и универсальность на кухне.



ПАРОВАРКИ

Компактные приборы Smeg с функцией пара обеспечат максимальную гибкость в использовании приборов и позволят готовить вкусную и полезную пищу.

передовые технологии



Smeg представляет одни из самых больших по объему компактных духовых шкафов: объемом 41 литр.



КЛАСС ЭНЕРГОПОТРЕБЛЕНИЯ A+

Класс энергопотребления A+ в компактных духовых шкафах Smeg гарантирует минимальное потребление электроэнергии, что оказывает благоприятное воздействие на окружающую среду и затраты потребителей



3 УРОВНЯ ПРИГОТОВЛЕНИЯ

3 уровня приготовления обеспечивают максимальную гибкость использования. Это позволяет экономить время, когда необходимо приготовить несколько блюд одновременно, или большое количество пищи.

НОВЫЕ КОМПАКТНЫЕ ДУХОВКИ: ПЕРСОНАЛЬНЫЙ ВЫБОР

превосходное сочетание

Различные по функциональности, компактные приборы Smeg представлены в разных дизайнерских сериях. Они станут прекрасным дополнением на любой кухне, как в современном, так и в классическом стиле.

горизонтальное расположение

45-сантиметровые компактные духовые шкафы выделяются своей эффективностью и эстетикой. Это многообразие вариантов для оснащения кухни вашей мечты. Их можно сочетать с кофемашинами или со стандартными 60-сантиметровыми приборами, встраивать в колонну или горизонтально.



вертикальное расположение

Традиционные 60-сантиметровые духовые шкафы и компактные приборы могут быть скомпонованы вертикально и располагаться друг над другом, если на кухне недостаточно места, чтобы расположить их в одну линию.

КОМПАКТНЫЕ ДУХОВЫЕ ШКАФЫ, КОМБИНИРОВАННЫЕ С МИКРОВОЛНОВОЙ ПЕЧЬЮ

комфортное использование

Сочетание традиционных печей с компактными приборами расширяет возможности повара. Различные аксессуары, такие как противни и решетки, оптимизированы под разные размеры приборов, что делает их использование более удобным.

ОТКИДНОЙ ГРИЛЬ

Позволяет легко очистить верхнюю панель от жировых загрязнений.



Для лучшего освещения внутреннего пространства духовки имеют 2 галогенные лампы, расположенные по бокам внутренней камеры на разных уровнях.

ПЛАВНОЕ

ЗАКРЫВАНИЕ ДВЕРЦЫ

Плавное и бесшумное закрытие дверцы прибора благодаря новой системе амортизации.

ЭНЕРГОСБЕРЕЖЕНИЕ

Максимальная мощность микроволновых печей составляет 1000 Вт, это позволяет сократить время приготовления блюд на 30%.

ВНУТРЕННЕЕ

СТЕКЛО ДВЕРЦЫ

Внутреннее стекло дверцы имеет совершенно гладкую поверхность, без винтов.

МЕТАЛЛИЧЕСКИЕ ФИКСАТОРЫ

Дверца комбинированной микроволновой печи имеет металлические фиксаторы, изготовленные по высоким стандартам и позволяющие дверце более плотно прилегать к корпусу во время приготовления, что обеспечивает дополнительную безопасность.



КОМПАКТНЫЕ ДУХОВЫЕ ШКАФЫ, КОМБИНИРОВАННЫЕ С ПАРОВАРКОЙ

здоровый образ жизни

Возможность регулирования уровня пара от 25% до 75% обеспечит максимальную гибкость в использовании приборов и позволит готовить вкусную и здоровую пищу.



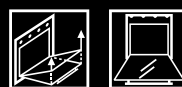
СИСТЕМА ЗАЛИВА ВОДЫ

Вода заливается во внутреннюю ёмкость с помощью выдвижной телескопической трубки, которая не влияет на ёмкость внутренней камеры и её внешний вид.



РАЗОГРЕВ С ПОМОЩЬЮ ПАРА

Эта функция позволяет разогревать приготовленные ранее блюда, сохраняя качество пищи.



СЪЁМНОЕ ВНУТРЕННЕЕ СТЕКЛО

Внутреннее стекло дверцы имеет совершенно гладкую поверхность, без винтов.

ПЛАВНОЕ ЗАКРЫВАНИЕ ДВЕРЦЫ

Плавное и бесшумное закрытие дверцы прибора, благодаря новой системе амортизации.

ВНУТРЕННЯЯ КАМЕРА

Внутренняя камера имеет скруглённые углы, что облегчает сбор конденсата в конце приготовления.

КОФЕ-ПАУЗА

идеальное начало дня

Для тех, кто любит принимать гостей, и просто любителей хорошего кофе, Smeg предлагает встраиваемые кофемашины с автоматическим капучинатором, простые в использовании и способные приготовить кофе отменного качества. Доступные в разных сериях и цветовых решениях кофемашины Smeg прекрасно сочетаются с другими приборами.



Каждый раз, когда вы включаете кофемашину, она автоматически промывается горячей водой.

3 варианта объёма чашки и 5 уровней крепости кофе.



В кофемашине можно использовать молотый кофе, либо кофе в зёрнах с возможностью регулировки грубости помола.



Сенсорное управление облегчает использование кофемашины, так как позволяет активировать различные функции простым прикосновением



У всех моделей есть автоматический капучинатор, который взобьёт молоко в деликатную пену.



SF4920MCX1

Компактный духовой шкаф, комбинированный с микроволновой печью, 60 см, высота 45 см



ЭСТЕТИКА и УПРАВЛЕНИЕ

Нерж. сталь с обработкой против отпечатков пальцев
Большой LCD-дисплей
Ручка эффект нержавеющей стали
Поворотные переключатели Victoria

ФУНКЦИИ/ ОПЦИИ/ ТЕМПЕРАТУРА

13 функций приготовления (4 с использованием микроволн)
Функции очистки: паровая очистка
Другие функции: размораживание по времени, размораживание по весу, поднятие теста, шаббат, разогрев и регенерация
Другие опции: поддержание тепла, Eco Light
20 автоматических программ
Электронный программатор: таймер, отсрочка включения, автоматическое выключение в конце программы
Акустический сигнал окончания приготовления
Режим Showroom
Режим ограничения мощности
Электронный контроль температуры (30 - 250°C)
Быстрый предварительный разогрев
Система плавного закрывания дверцы Soft Close

ВНУТРЕННЯЯ КАМЕРА

Полезный объем 40 л
3 уровня приготовления
Металлические направляющие
Эмаль Ever Clean
Откидной гриль
2 галогенные лампы (40 Вт)

БЕЗОПАСНОСТЬ

Тангенциальная система охлаждения
Блокировка управления
3 стекла дверцы
Автоматическое отключение при открытой дверце

ТЕХНИЧЕСКИЕ ХАРАКТЕРИСТИКИ

Номинальная мощность: 3,1 кВт
Мощность микроволн: 1000 Вт
Мощность гриля: 2,0 кВт
Напряжение: 220-240 В
Сила тока: 14 А
Частота тока: 50 Гц

АКСЕССУАРЫ в КОМПЛЕКТЕ

Стекланный противень
Решетка для противня
1 решетка с задним упором



SF4920MCP1
Кремовый



SF4920MCB1
Белый



SF4920MCN1
Черный

SF4920VCN1

Компактный духовой шкаф, комбинированный с пароваркой, 60 см, высота 45 см



ЭСТЕТИКА и УПРАВЛЕНИЕ

Черный
Большой LCD-дисплей
Ручка эффект нержавеющей стали
Поворотные переключатели Victoria

ФУНКЦИИ/ ОПЦИИ/ ТЕМПЕРАТУРА

12 функций приготовления (3 с использованием пара)
Функции очистки: паровая очистка
Другие функции: размораживание по времени, размораживание по весу, поднятие теста, шаббат, разогрев и регенерация
Другие опции: поддержание тепла, Eco Light
20 автоматических программ
Электронный программатор: таймер, отсрочка включения, автоматическое выключение в конце программы
Акустический сигнал окончания приготовления
Режим Showroom
Режим ограничения мощности
Электронный контроль температуры (30 - 250°C)
Быстрый предварительный разогрев
Система плавного закрывания дверцы Soft Close

ВНУТРЕННЯЯ КАМЕРА

Полезный объем 41 л
Емкость для воды 1,2 л
3 уровня приготовления
Металлические направляющие
Эмаль Ever Clean
Откидной гриль
1 галогенная лампа (40 Вт)
Внутреннее стекло дверцы сплошное съемное

БЕЗОПАСНОСТЬ

Тангенциальная система охлаждения
Блокировка управления
3 стекла дверцы
Автоматическое отключение при открытой дверце

ТЕХНИЧЕСКИЕ ХАРАКТЕРИСТИКИ

Номинальная мощность: 3,1 кВт
Мощность гриля: 2,0 кВт
Напряжение: 220-240 В
Сила тока: 14 А
Частота тока: 50/60 Гц

АКСЕССУАРЫ в КОМПЛЕКТЕ

Глубокий эмалированный противень, 40 мм
Решетка для противня
1 глубокий противень из перфорированной стали
1 противень из нержавеющей стали, 20 мм
1 решетка с задним упором
Губка/Крышка парогенератора



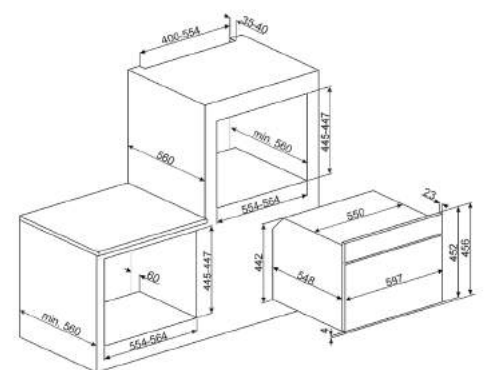
SF4920VCX1
Нерж. сталь с обработкой против отпечатков пальцев



SF4920VCB1
Белый



SF4920VCP1
Кремовый



SF4920...



SF4750MPO

Микроволновая печь с грилем, 60 см, высота 45 см



ЭСТЕТИКА и УПРАВЛЕНИЕ

Кремевый
Фурнитура латунная
Аналоговый программатор с интегрированным дисплеем, часы
Поворотные переключатели Cortina

ФУНКЦИИ/ ОПЦИИ/ ТЕМПЕРАТУРА

5 функций приготовления
Другие функции: размораживание по времени, размораживание по весу, разогрев и регенерация
Другие опции: поддержание тепла
Таймер, отсрочка включения, автоматическое выключение в конце программы
Акустический сигнал окончания приготовления
Режим Showroom
Режим ограничения мощности
Электронный контроль температуры (30 - 250°C)
Система плавного закрывания дверцы Soft Close

ВНУТРЕННЯЯ КАМЕРА

Полезный объем 40 л
3 уровня приготовления
Металлические направляющие
Эмаль Ever Clean
Откидной гриль
1 галогенная лампа (40 Вт)

БЕЗОПАСНОСТЬ

Тангенциальная система охлаждения
Блокировка управления
3 стекла дверцы
Автоматическое отключение при открытой дверце

ТЕХНИЧЕСКИЕ ХАРАКТЕРИСТИКИ

Номинальная мощность: 3,3 кВт
Мощность микроволн: 1000 Вт
Мощность гриля: 1,5 кВт
Напряжение: 220-240 В
Сила тока: 15 А
Частота тока: 50 Гц

АКСЕССУАРЫ в КОМПЛЕКТЕ

1 решетка с задним упором
Тарелка Crisp plate



SF4750MAO
Антрацит,
фурнитура
латунная



SF4750MBS
Белая,
фурнитура
состаренное
серебро

SF4750MCOT

Компактный духовой шкаф, комбинированный с микроволновой печью, 60 см, высота 45 см



ЭСТЕТИКА и УПРАВЛЕНИЕ

Латунный
Фурнитура полированная латунь
Аналоговый программатор с интегрированным дисплеем, часы
Поворотные переключатели Cortina

ФУНКЦИИ/ ОПЦИИ/ ТЕМПЕРАТУРА

7 функций приготовления (3 с использованием микроволн)
Функции очистки: паровая очистка
Другие функции: размораживание по времени, размораживание по весу
Другие опции: поддержание тепла
Электронный программатор: таймер, отсрочка включения, автоматическое выключение в конце программы
Акустический сигнал окончания приготовления
Режим Showroom
Режим ограничения мощности
Электронный контроль температуры (30 - 250°C)
Быстрый предварительный разогрев
Система плавного закрывания дверцы Soft Close

ВНУТРЕННЯЯ КАМЕРА

Полезный объем 40 л
3 уровня приготовления
Металлические направляющие
Эмаль Ever Clean
Откидной гриль
2 галогенные лампы (40 Вт)

БЕЗОПАСНОСТЬ

Тангенциальная система охлаждения
Блокировка управления
3 стекла дверцы
Автоматическое отключение при открытой дверце

ТЕХНИЧЕСКИЕ ХАРАКТЕРИСТИКИ

Номинальная мощность: 3,1 кВт
Мощность гриля: 2,0 кВт
Мощность микроволн: 1000 Вт
Напряжение: 220-240 В
Сила тока: 14 А
Частота тока: 50/60 Гц

АКСЕССУАРЫ в КОМПЛЕКТЕ

Стекланный противень
Решетка для противня
1 решетка с задним упором

SF4750VCBS

Компактный духовой шкаф, комбинированный с пароваркой, 60 см, высота 45 см



ЭСТЕТИКА и УПРАВЛЕНИЕ

Белый
Фурнитура состаренное серебро
Аналоговый программатор с интегрированным дисплеем, часы
Поворотные переключатели Cortina

ФУНКЦИИ/ ОПЦИИ/ ТЕМПЕРАТУРА

11 функций приготовления (3 с использованием пара)
Функции очистки: паровая очистка
Другие функции: размораживание по времени, поднятие теста
Другие опции: поддержание тепла, ECO light
Электронный программатор: таймер, отсрочка включения, автоматическое выключение в конце программы
Акустический сигнал окончания приготовления
Режим Showroom
Режим ограничения мощности
Электронный контроль температуры (30 - 250°C)
Быстрый предварительный разогрев
Система плавного закрывания дверцы Soft Close

ВНУТРЕННЯЯ КАМЕРА

Полезный объем 41 л
Емкость для воды 1,2 л
3 уровня приготовления
Металлические направляющие
Эмаль Ever Clean
1 галогенная лампа (40 Вт)
Внутреннее стекло дверцы сплошное съемное

БЕЗОПАСНОСТЬ

Тангенциальная система охлаждения
Блокировка управления
3 стекла дверцы
Автоматическое отключение при открытой дверце

ТЕХНИЧЕСКИЕ ХАРАКТЕРИСТИКИ

Номинальная мощность: 3,1 кВт
Мощность гриля: 2,0 кВт
Мощность микроволн: 1000 Вт
Напряжение: 220-240 В
Сила тока: 14 А
Частота тока: 50/60 Гц

АКСЕССУАРЫ в КОМПЛЕКТЕ

Глубокий эмалированный противень, 40 мм
Решетка для противня
1 противень глубокий из перфорированной стали
1 противень из нержавеющей стали, 20 мм
1 решетка с задним упором
Губка

Схема встраивания на стр. 67

SF4800MPO

Микроволновая печь с грилем, 60 см, высота 45 см



ЭСТЕТИКА и УПРАВЛЕНИЕ

Кремовый
Фурнитура латунная
Аналоговый программатор с интегрированным дисплеем, часы
Поворотные переключатели Coloniale

ФУНКЦИИ/ ОПЦИИ/ ТЕМПЕРАТУРА

5 функций приготовления
Другие функции: размораживание по времени, размораживание по весу, разогрев и регенерация
Таймер, отсрочка включения, автоматическое выключение в конце программы
Акустический сигнал окончания приготовления
Режим Showroom
Режим ограничения мощности
Электронный контроль температуры (30–250°C)
Система плавного закрывания дверцы Soft Close

ВНУТРЕННЯЯ КАМЕРА

Полезный объем 40 л
3 уровня приготовления
Металлические направляющие
Эмаль Ever Clean
Откидной гриль
1 галогенная лампа (40 Вт)

БЕЗОПАСНОСТЬ

Тангенциальная система охлаждения
Блокировка управления
3 стекла дверцы
Автоматическое отключение при открытой дверце

ТЕХНИЧЕСКИЕ ХАРАКТЕРИСТИКИ

Номинальная мощность: 3,3 кВт
Мощность микроволн: 1000 Вт
Мощность гриля: 1,5 кВт
Напряжение: 220-240 В
Сила тока: 15 А
Частота тока: 50 Гц

АКСЕССУАРЫ в КОМПЛЕКТЕ

1 решетка с задним упором
Тарелка Crisp plate



SF4800MP
Кремовый,
фурнитура
позолоченная

SF4800MAO

Микроволновая печь с грилем, 60 см, высота 45 см



ЭСТЕТИКА и УПРАВЛЕНИЕ

Антрацит
Фурнитура латунная
Аналоговый программатор с интегрированным дисплеем, часы
Поворотные переключатели Coloniale

ФУНКЦИИ/ ОПЦИИ/ ТЕМПЕРАТУРА

5 функций приготовления
Другие функции: размораживание по времени, размораживание по весу, разогрев и регенерация
Таймер, отсрочка включения, автоматическое выключение в конце программы
Акустический сигнал окончания приготовления
Режим Showroom
Режим ограничения мощности
Электронный контроль температуры (50–250°C)
Система плавного закрывания дверцы Soft Close

ВНУТРЕННЯЯ КАМЕРА

Полезный объем 40 л
3 уровня приготовления
Металлические направляющие
Эмаль Ever Clean
Откидной гриль
1 галогенная лампа (40 Вт)

БЕЗОПАСНОСТЬ

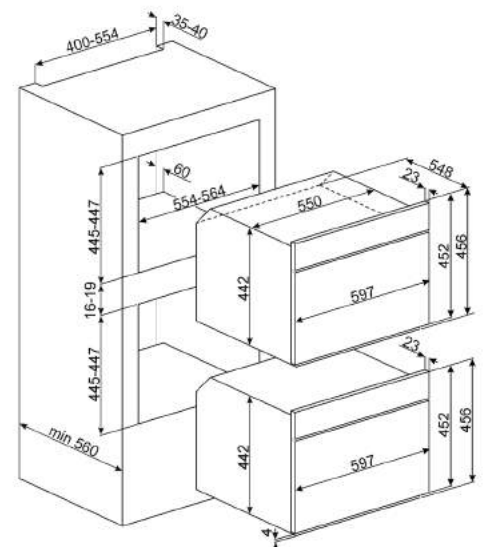
Тангенциальная система охлаждения
Блокировка управления
3 стекла дверцы
Автоматическое отключение при открытой дверце

ТЕХНИЧЕСКИЕ ХАРАКТЕРИСТИКИ

Номинальная мощность: 3,3 кВт
Мощность микроволн: 1000 Вт
Мощность гриля: 1,5 кВт
Напряжение: 220-240 В
Сила тока: 15 А
Частота тока: 50 Гц

АКСЕССУАРЫ в КОМПЛЕКТЕ

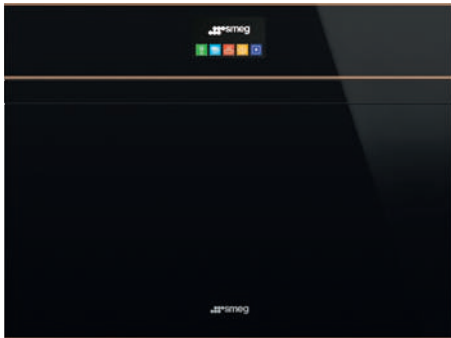
1 решетка с задним упором
Тарелка Crisp plate



SF4750M...
SF4800M...
SF4750V...

SF4604PMCNR

Компактный духовой шкаф, комбинированный с микроволновой печью, 60 см, высота 45 см



ЭСТЕТИКА и УПРАВЛЕНИЕ

Черное стекло Eclips
Профиль медный
Цветной TFT-дисплей с сенсорным управлением
Выдвижная ручка

ФУНКЦИИ/ ОПЦИИ/ ТЕМПЕРАТУРА

13 функций приготовления (4 с использованием микроволн)
Функции очистки: паровая очистка
Другие функции: размораживание по времени, размораживание по весу, поднятие теста, шаббат, разогрев и регенерация
Другие опции: поддержание тепла, Eco Light
50 автоматических программ
10 свободных персональных рецептов
Электронный программатор: таймер, отсрочка включения, автоматическое выключение в конце программы
Акустический сигнал окончания приготовления
Режим Showroom
Режим ограничения мощности
Электронный контроль температуры (30 - 250°C)
Быстрый предварительный разогрев
Система плавного закрывания дверцы Soft Close

ВНУТРЕННЯЯ КАМЕРА

Полезный объем 40 л
3 уровня приготовления
Металлические направляющие
Эмаль Ever Clean
Откидной гриль
2 галогенные лампы (40 Вт)

БЕЗОПАСНОСТЬ

Тангенциальная система охлаждения
Блокировка управления
3 стекла дверцы
Автоматическое отключение при открытой дверце

ТЕХНИЧЕСКИЕ ХАРАКТЕРИСТИКИ

Номинальная мощность: 3,1 кВт
Мощность микроволн: 1000 Вт
Мощность гриля: 2,0 кВт
Напряжение: 220-240 В
Сила тока: 14 А
Частота тока: 50 Гц

АКСЕССУАРЫ В КОМПЛЕКТЕ

Стеклянный противень
Решетка для противня
1 решетка с задним упором и боковым ограничителем
Телескопические направляющие неполного выдвижения (1 уровень)

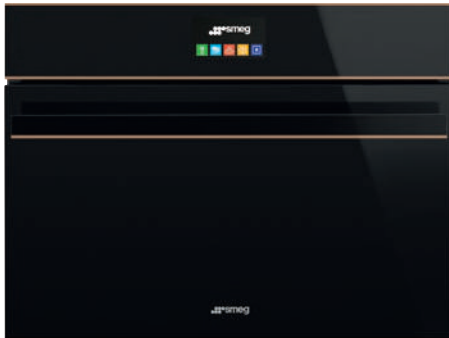


SF4604PMCNR

Черное стекло Eclips,
профиль нержавеющей
сталь

SF4604MCNR

Компактный духовой шкаф, комбинированный с микроволновой печью, 60 см, высота 45 см



ЭСТЕТИКА и УПРАВЛЕНИЕ

Черное стекло Eclips
Профиль медный
Цветной TFT-дисплей с сенсорным управлением

ФУНКЦИИ/ ОПЦИИ/ ТЕМПЕРАТУРА

13 функций приготовления (4 с использованием микроволн)
Функции очистки: паровая очистка
Другие функции: размораживание по времени, размораживание по весу, поднятие теста, шаббат, разогрев и регенерация
Другие опции: поддержание тепла, Eco Light
50 автоматических программ
10 свободных персональных рецептов
Электронный программатор: таймер, отсрочка включения, автоматическое выключение в конце программы
Акустический сигнал окончания приготовления
Режим Showroom
Режим ограничения мощности
Электронный контроль температуры (30 - 250°C)
Быстрый предварительный разогрев
Система плавного закрывания дверцы Soft Close

ВНУТРЕННЯЯ КАМЕРА

Полезный объем 40 л
3 уровня приготовления
Металлические направляющие
Эмаль Ever Clean
Откидной гриль
2 галогенные лампы (40 Вт)

БЕЗОПАСНОСТЬ

Тангенциальная система охлаждения
Блокировка управления
3 стекла дверцы
Автоматическое отключение при открытой дверце

ТЕХНИЧЕСКИЕ ХАРАКТЕРИСТИКИ

Номинальная мощность: 3,1 кВт
Мощность микроволн: 1000 Вт
Мощность гриля: 2,0 кВт
Напряжение: 220-240 В
Сила тока: 14 А
Частота тока: 50 Гц

АКСЕССУАРЫ В КОМПЛЕКТЕ

Стеклянный противень
Решетка для противня
1 решетка с задним упором и боковым ограничителем
Телескопические направляющие неполного выдвижения (1 уровень)



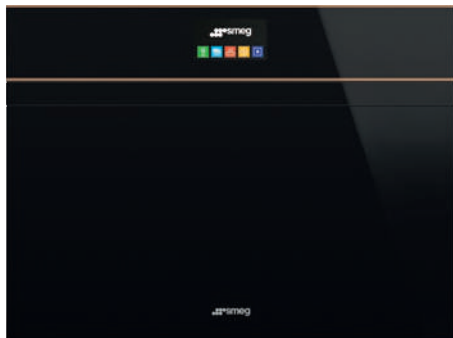
SF4604MCNR

Черное стекло Eclips,
профиль нержавеющей
сталь



SF4604PVCNR1

Компактный духовой шкаф, комбинированный с пароваркой, 60 см, высота 45 см



ЭСТЕТИКА и УПРАВЛЕНИЕ

Черное стекло Eclips
Профиль медный
Цветной TFT-дисплей с сенсорным управлением
Выдвижная ручка

ФУНКЦИИ/ ОПЦИИ/ ТЕМПЕРАТУРА

12 функций приготовления (3 с использованием пара)
Функции очистки: паровая очистка
Другие функции: размораживание по времени, размораживание по весу, поднятие теста, шаббат, разогрев и регенерация
Другие опции: поддержание тепла, Eco Light
50 автоматических программ
10 свободных персональных рецептов
Электронный программатор: таймер, отсрочка включения, автоматическое выключение в конце программы
Акустический сигнал окончания приготовления
Режим Showroom
Режим ограничения мощности
Электронный контроль температуры (30 - 250°C)
Быстрый предварительный разогрев
Система плавного закрывания дверцы Soft Close

ВНУТРЕННЯЯ КАМЕРА

Полезный объем 41 л
Емкость для воды 1,2 л
3 уровня приготовления
Металлические направляющие
Эмаль Ever Clean
1 галогенная лампа (40 Вт)
Внутреннее стекло дверцы сплошное съемное

БЕЗОПАСНОСТЬ

Тангенциальная система охлаждения
Блокировка управления
3 стекла дверцы
Автоматическое отключение при открытой дверце

ТЕХНИЧЕСКИЕ ХАРАКТЕРИСТИКИ

Номинальная мощность: 3,1 кВт
Мощность гриля: 2,0 кВт
Напряжение: 220-240 В
Сила тока: 14 А
Частота тока: 50/60 Гц

АКСЕССУАРЫ В КОМПЛЕКТЕ

Глубокий эмалированный противень, 40 мм
Решетка для противня
1 глубокий противень из перфорированной стали
1 противень из нержавеющей стали, 20 мм
1 решетка с задним упором
Телескопические направляющие неполного выдвижения (1 уровень)
Губка/Крышка парогенератора

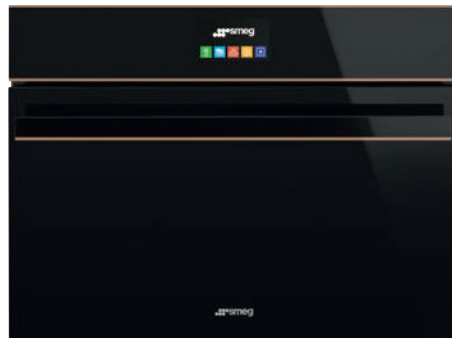


SF4604PVCNR1

Черное стекло Eclips,
профиль нержавеющая сталь

SF4604VCNR1

Компактный духовой шкаф, комбинированный с пароваркой, 60 см, высота 45 см



ЭСТЕТИКА и УПРАВЛЕНИЕ

Черное стекло Eclips
Профиль медный
Цветной TFT-дисплей с сенсорным управлением

ФУНКЦИИ/ ОПЦИИ/ ТЕМПЕРАТУРА

12 функций приготовления (3 с использованием пара)
Функции очистки: паровая очистка
Другие функции: размораживание по времени, размораживание по весу, поднятие теста, шаббат, разогрев и регенерация
Другие опции: поддержание тепла, Eco Light
50 автоматических программ
10 свободных персональных рецептов
Электронный программатор: таймер, отсрочка включения, автоматическое выключение в конце программы
Акустический сигнал окончания приготовления
Режим Showroom
Режим ограничения мощности
Электронный контроль температуры (30 - 250°C)
Быстрый предварительный разогрев
Система плавного закрывания дверцы Soft Close

ВНУТРЕННЯЯ КАМЕРА

Полезный объем 41 л
Емкость для воды 1,2 л
3 уровня приготовления
Металлические направляющие
Эмаль Ever Clean
1 галогенная лампа (40 Вт)
Внутреннее стекло дверцы сплошное съемное

БЕЗОПАСНОСТЬ

Тангенциальная система охлаждения
Блокировка управления
3 стекла дверцы
Автоматическое отключение при открытой дверце

ТЕХНИЧЕСКИЕ ХАРАКТЕРИСТИКИ

Номинальная мощность: 3,1 кВт
Мощность гриля: 2,0 кВт
Напряжение: 220-240 В
Сила тока: 14 А
Частота тока: 50/60 Гц

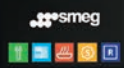
АКСЕССУАРЫ В КОМПЛЕКТЕ

Глубокий эмалированный противень, 40 мм
Решетка для противня
1 глубокий противень из перфорированной стали
1 противень из нержавеющей стали, 20 мм
1 решетка с задним упором
Телескопические направляющие неполного выдвижения (1 уровень)
Губка/Крышка парогенератора



SF4604VCNR1

Черное стекло Eclips,
профиль нержавеющая сталь



SFP4102PZS

Многофункциональный духовой шкаф с функцией пиролиза, функция "Пицца", 60 см, высота 45 см

**ЭСТЕТИКА и УПРАВЛЕНИЕ**

Серебристое стекло Stopsol
Поворотные переключатели Linea с подсветкой
Большой LCD-дисплей

ФУНКЦИИ/ ОПЦИИ/ ТЕМПЕРАТУРА

10 функций приготовления
Функции очистки: пиролиз/ECO-пиролиз
Другие функции: размораживание по времени, размораживание по весу, поднятие теста, шаббат
Другие опции: поддержание тепла, Eco Light
20 автоматических программ
Электронный программатор: таймер, отсрочка включения, автоматическое выключение в конце программы
Акустический сигнал окончания приготовления
Режим Showroom
Режим ограничения мощности
Электронный контроль температуры (30 - 250°C)
Быстрый предварительный разогрев
Система плавного закрывания дверцы Soft Close

ВНУТРЕННЯЯ КАМЕРА

Полезный объем 36 л
3 уровня приготовления
Металлические направляющие
Эмаль Ever Clean
2 галогенные лампы (40 Вт)
Внутреннее стекло дверцы сплошное съемное

БЕЗОПАСНОСТЬ

Тангенциальная система охлаждения
Блокировка управления
3 стекла дверцы
Автоматическое отключение при открытой дверце
Блокировка дверцы при пиролизе

ТЕХНИЧЕСКИЕ ХАРАКТЕРИСТИКИ

Номинальная мощность: 3,1 кВт
Мощность гриля 2,0 кВт
Напряжение: 220-240 В
Сила тока: 14 А
Частота тока: 50/60 Гц

АКСЕССУАРЫ в КОМПЛЕКТЕ

Глубокий эмалированный противень, 40 мм
Решетка для противня
Огнеупорный камень + лопатка для пиццы + крышка
2 решетки с задним упором

SF4104MCS

Компактный духовой шкаф, комбинированный с микроволновой печью, 60 см, высота 45 см

**ЭСТЕТИКА и УПРАВЛЕНИЕ**

Серебристое стекло Stopsol
Цветной TFT-дисплей с сенсорным управлением

ФУНКЦИИ/ ОПЦИИ/ ТЕМПЕРАТУРА

13 функций приготовления
Функции очистки: паровая очистка
Другие функции: размораживание по времени, размораживание по весу, поднятие теста, шаббат, разогрев и регенерация
Другие опции: поддержание тепла, Eco Light
50 автоматических программ
10 свободных персональных рецептов
Электронный программатор: таймер, отсрочка включения, автоматическое выключение в конце программы
Акустический сигнал окончания приготовления
Режим Showroom
Режим ограничения мощности
Электронный контроль температуры (30 - 250°C)
Быстрый предварительный разогрев
Система плавного закрывания дверцы Soft Close

ВНУТРЕННЯЯ КАМЕРА

Полезный объем 40 л
3 уровня приготовления
Металлические направляющие
Эмаль Ever Clean
Откидной гриль
2 галогенные лампы (40 Вт)

БЕЗОПАСНОСТЬ

Тангенциальная система охлаждения
Блокировка управления
3 стекла дверцы
Автоматическое отключение при открытой дверце

ТЕХНИЧЕСКИЕ ХАРАКТЕРИСТИКИ

Номинальная мощность: 3,1 кВт
Мощность микроволн: 1000 Вт
Мощность гриля 2,0 кВт
Напряжение: 220-240 В
Сила тока: 14 А
Частота тока: 50 Гц

АКСЕССУАРЫ в КОМПЛЕКТЕ

Стеклоплитный противень
Решетка для противня
1 решетка с задним упором и боковым ограничителем
Телескопические направляющие неполного выдвижения (1 уровень)



SF4104MCS
Черное стекло

SF4102MCN

Компактный духовой шкаф, комбинированный с микроволновой печью, 60 см, высота 45 см

**ЭСТЕТИКА и УПРАВЛЕНИЕ**

Черное стекло
Поворотные переключатели Linea с подсветкой
Большой LCD-дисплей

ФУНКЦИИ/ ОПЦИИ/ ТЕМПЕРАТУРА

13 функций приготовления
Функции очистки: паровая очистка
Другие функции: размораживание по времени, размораживание по весу, поднятие теста, шаббат, разогрев и регенерация
Другие опции: поддержание тепла, Eco Light
20 автоматических программ
Электронный программатор: таймер, отсрочка включения, автоматическое выключение в конце программы
Акустический сигнал окончания приготовления
Режим Showroom
Режим ограничения мощности
Электронный контроль температуры (30 - 250°C)
Быстрый предварительный разогрев
Система плавного закрывания дверцы Soft Close

ВНУТРЕННЯЯ КАМЕРА

Полезный объем 40 л
3 уровня приготовления
Металлические направляющие
Эмаль Ever Clean
Откидной гриль
2 галогенные лампы (40 Вт)

БЕЗОПАСНОСТЬ

Тангенциальная система охлаждения
Блокировка управления
3 стекла дверцы
Автоматическое отключение при открытой дверце

ТЕХНИЧЕСКИЕ ХАРАКТЕРИСТИКИ

Номинальная мощность: 3,1 кВт
Мощность микроволн: 1000 Вт
Мощность гриля 2,0 кВт
Напряжение: 220-240 В
Сила тока: 14 А
Частота тока: 50 Гц

АКСЕССУАРЫ в КОМПЛЕКТЕ

Стеклоплитный противень
Решетка для противня
1 решетка с задним упором



SF4102MCN
Серебристое
стекло Stopsol

SF4102MB

Микроволновая печь с грилем, 60 см, высота 45 см



ЭСТЕТИКА и УПРАВЛЕНИЕ

Белое стекло
 Большой LCD-дисплей
 Поворотные переключатели Linea с подсветкой

ФУНКЦИИ/ ОПЦИИ/ ТЕМПЕРАТУРА

5 функций приготовления
 Другие функции: размораживание по времени, размораживание по весу, разогрев и регенерация
 Другие опции: Eco Light
 Электронный программатор: таймер, отсрочка включения, автоматическое выключение в конце программы
 Акустический сигнал окончания приготовления
 Режим Showroom
 Режим ограничения мощности
 Электронный контроль температуры (50 - 250°C)
 Быстрый предварительный разогрев
 Система плавного закрывания дверцы Soft Close

ВНУТРЕННЯЯ КАМЕРА

Полезный объем 40 л
 3 уровня приготовления
 Металлические направляющие
 Эмаль Ever Clean
 Откидной гриль
 1 галогенная лампа (40 Вт)

БЕЗОПАСНОСТЬ

Тангенциальная система охлаждения
 Блокировка управления
 3 стекла дверцы
 Автоматическое отключение при открытой дверце

ТЕХНИЧЕСКИЕ ХАРАКТЕРИСТИКИ

Номинальная мощность: 3,3 кВт
 Мощность микроволн: 1000 Вт
 Мощность гриля: 1,5 кВт
 Напряжение: 220-240 В
 Сила тока: 15 А
 Частота тока: 50 Гц

АКСЕССУАРЫ В КОМПЛЕКТЕ

1 решетка с задним упором
 Тарелка Crisp plate



SF4102MN
 Черное стекло



SF4102MS
 Серебристое стекло Stopsol

SF4101MS

Микроволновая печь с грилем, 60 см, высота 45 см



ЭСТЕТИКА и УПРАВЛЕНИЕ

Серебристое стекло Stopsol
 Компактный LCD-дисплей
 Поворотные переключатели Linea

ФУНКЦИИ/ ОПЦИИ/ ТЕМПЕРАТУРА

4 функции приготовления
 Другие функции: размораживание по времени, размораживание по весу, разогрев и регенерация
 Другие опции: Eco Light
 Электронный программатор: таймер, отсрочка включения, автоматическое выключение в конце программы
 Акустический сигнал окончания приготовления
 Режим Showroom
 Режим ограничения мощности
 Электронный контроль температуры (50 - 250°C)
 Быстрый предварительный разогрев

ВНУТРЕННЯЯ КАМЕРА

Полезный объем 40 л
 3 уровня приготовления
 Металлические направляющие
 Эмаль Ever Clean
 Откидной гриль
 1 галогенная лампа (40 Вт)

БЕЗОПАСНОСТЬ

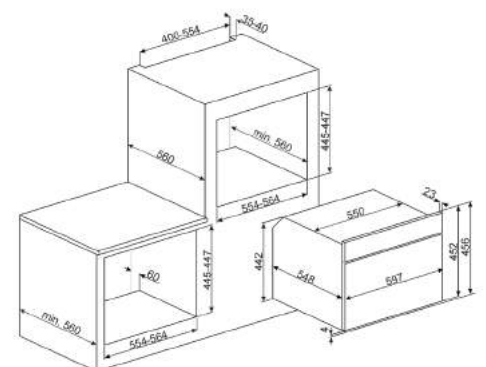
Тангенциальная система охлаждения
 Блокировка управления
 3 стекла дверцы
 Автоматическое отключение при открытой дверце

ТЕХНИЧЕСКИЕ ХАРАКТЕРИСТИКИ

Номинальная мощность: 3,3 кВт
 Мощность микроволн: 1000 Вт
 Мощность гриля: 1,5 кВт
 Напряжение: 220-240 В
 Сила тока: 15 А
 Частота тока: 50 Гц

АКСЕССУАРЫ В КОМПЛЕКТЕ

1 решетка с задним упором



SF4604...
 SF4603...
 SF4104...
 SF4102...
 SF4101...

SF4104VCS

Компактный духовой шкаф, комбинированный с пароваркой, 60 см, высота 45 см

**ЭСТЕТИКА и УПРАВЛЕНИЕ**

Серебристое стекло StopSol
Цветной TFT-дисплей с сенсорным управлением

ФУНКЦИИ/ ОПЦИИ/ ТЕМПЕРАТУРА

12 функций приготовления (3 с использованием пара)
Функции очистки: паровая очистка
Другие функции: размораживание по времени, размораживание по весу, поднятие теста, шаббат, разогрев и регенерация
Другие опции: поддержание тепла, Eco Light
50 автоматических программ
10 свободных персональных рецептов
Электронный программатор: таймер, отсрочка включения, автоматическое выключение в конце программы
Акустический сигнал окончания приготовления
Режим Showroom
Режим ограничения мощности
Электронный контроль температуры (30 - 250°C)
Быстрый предварительный разогрев
Система плавного закрывания дверцы Soft Close

ВНУТРЕННЯЯ КАМЕРА

Полезный объем 41 л
Емкость для воды 1,2 л
3 уровня приготовления
Металлические направляющие
Эмаль Ever Clean
1 галогенная лампа (40 Вт)
Внутреннее стекло дверцы сплошное съемное

БЕЗОПАСНОСТЬ

Тангенциальная система охлаждения
Блокировка управления
3 стекла дверцы
Автоматическое отключение при открытой дверце

ТЕХНИЧЕСКИЕ ХАРАКТЕРИСТИКИ

Номинальная мощность: 3,1 кВт
Мощность гриля: 2,0 кВт
Напряжение: 220-240 В
Сила тока: 14 А
Частота тока: 50/60 Гц

АКСЕССУАРЫ в КОМПЛЕКТЕ

Глубокий эмалированный противень, 40 мм
Решетка для противня
1 решетка с задним упором и боковым ограничителем
1 глубокий противень из перфорированной стали
1 противень из нержавеющей стали, 20 мм
Телескопические направляющие неполного выдвижения (1 уровень)
Губка/Крышка парогенератора



SF4104VCS
Черное стекло

SF4102VCN

Компактный духовой шкаф, комбинированный с пароваркой, 60 см, высота 45 см

**ЭСТЕТИКА и УПРАВЛЕНИЕ**

Черное стекло
Поворотные переключатели Linea с подсветкой
Большой LCD-дисплей

ФУНКЦИИ/ ОПЦИИ/ ТЕМПЕРАТУРА

12 функций приготовления (3 с использованием пара)
Функции очистки: паровая очистка
Другие функции: размораживание по времени, размораживание по весу, поднятие теста, шаббат, разогрев и регенерация
Другие опции: поддержание тепла, Eco Light
20 автоматических программ
Электронный программатор: таймер, отсрочка включения, автоматическое выключение в конце программы
Акустический сигнал окончания приготовления
Режим Showroom
Режим ограничения мощности
Электронный контроль температуры (30 - 250°C)
Быстрый предварительный разогрев
Система плавного закрывания дверцы Soft Close

ВНУТРЕННЯЯ КАМЕРА

Полезный объем 41 л
Емкость для воды 1,2 л
3 уровня приготовления
Металлические направляющие
Эмаль Ever Clean
1 галогенная лампа (40 Вт)
Внутреннее стекло дверцы сплошное съемное

БЕЗОПАСНОСТЬ

Тангенциальная система охлаждения
Блокировка управления
3 стекла дверцы
Автоматическое отключение при открытой дверце

ТЕХНИЧЕСКИЕ ХАРАКТЕРИСТИКИ

Номинальная мощность: 3,1 кВт
Мощность гриля: 2,0 кВт
Напряжение: 220-240 В
Сила тока: 14 А
Частота тока: 50/60 Гц

АКСЕССУАРЫ в КОМПЛЕКТЕ

Глубокий эмалированный противень, 40 мм
Решетка для противня
1 глубокий противень из перфорированной стали
1 противень из нержавеющей стали, 20 мм
1 решетка с задним упором
Губка/Крышка парогенератора



SF4102VCN
Серебристое
стекло StopSol

SF4102VS

Пароварка, 60 см, высота 45 см

**ЭСТЕТИКА и УПРАВЛЕНИЕ**

Серебристое стекло StopSol
Поворотные переключатели Linea с подсветкой
Большой LCD-дисплей

ФУНКЦИИ/ ОПЦИИ/ ТЕМПЕРАТУРА

2 функции приготовления
Другие функции: размораживание по времени, размораживание по весу, поднятие теста, разогрев и регенерация
Другие опции: Eco Light
20 автоматических программ
Электронный программатор: таймер, отсрочка включения, автоматическое выключение в конце программы
Акустический сигнал окончания приготовления
Режим Showroom
Режим ограничения мощности
Электронный контроль температуры (30 - 100°C)
Быстрый предварительный разогрев
Система плавного закрывания дверцы Soft Close

ВНУТРЕННЯЯ КАМЕРА

Полезный объем 41 л
Емкость для воды 1,2 л
3 уровня приготовления
Металлические направляющие
Эмаль Ever Clean
1 галогенная лампа (40 Вт)
Внутреннее стекло дверцы сплошное съемное

БЕЗОПАСНОСТЬ

Тангенциальная система охлаждения
Блокировка управления
3 стекла дверцы
Автоматическое отключение при открытой дверце

ТЕХНИЧЕСКИЕ ХАРАКТЕРИСТИКИ

Номинальная мощность: 2,1 кВт
Напряжение: 220-240 В
Сила тока: 10 А
Частота тока: 50/60 Гц

АКСЕССУАРЫ в КОМПЛЕКТЕ

1 глубокий противень из перфорированной стали
1 противень из нержавеющей стали, 20 мм
1 решетка с задним упором
Губка/Крышка парогенератора



SF4102VN
Черное стекло



SFP4390XPZ

Многофункциональный духовой шкаф с функцией пирролиза, функция "Пицца", 60 см, высота 45 см



ЭСТЕТИКА и УПРАВЛЕНИЕ

Нерж. сталь с обработкой против отпечатков пальцев
Черное стекло Eclips
Большой LCD-дисплей
Поворотные переключатели Classica

ФУНКЦИИ/ ОПЦИИ/ ТЕМПЕРАТУРА

10 функций приготовления
Функции очистки: пирролиз/ECO-пирролиз
Другие функции: размораживание по времени, размораживание по весу, поднятие теста, шаббат
Другие опции: поддержание тепла, Eco Light
20 автоматических программ
Электронный программатор: таймер, отсрочка включения, автоматическое выключение в конце программы
Акустический сигнал окончания приготовления
Режим Showroom
Режим ограничения мощности
Электронный контроль температуры (30 - 250°C)
Быстрый предварительный разогрев
Система плавного закрывания дверцы Soft Close

ВНУТРЕННЯЯ КАМЕРА

Полезный объем 36 л
3 уровня приготовления
Металлические направляющие
Эмаль Ever Clean
Откидной гриль
2 галогенные лампы (40 Вт)
Внутреннее стекло дверцы сплошное съемное

БЕЗОПАСНОСТЬ

Тангенциальная система охлаждения
Блокировка управления
4 стекла дверцы
Автоматическое отключение при открытой дверце
Блокировка дверцы при пирролизе

ТЕХНИЧЕСКИЕ ХАРАКТЕРИСТИКИ

Номинальная мощность: 3,1 кВт
Мощность гриля: 2,0 кВт
Напряжение: 220-240 В
Сила тока: 14 А
Частота тока: 50/60 Гц

АКСЕССУАРЫ В КОМПЛЕКТЕ

Глубокий эмалированный противень, 40 мм
Решетка для противня
Отнеупорный камень + лопатка для пиццы + крышка
1 решетка с задним упором
Телескопические направляющие неполного выдвижения (1 уровень)

KP43P – дверца без нижней металлической планки (заказывается дополнительно)

SF4390MCX

Компактный духовой шкаф, комбинированный с микроволновой печью, 60 см, высота 45 см



ЭСТЕТИКА и УПРАВЛЕНИЕ

Нерж. сталь с обработкой против отпечатков пальцев
Черное стекло Eclips
Большой LCD-дисплей
Поворотные переключатели Classica

ФУНКЦИИ/ ОПЦИИ/ ТЕМПЕРАТУРА

13 функций приготовления (4 с использованием микроволн)
Функции очистки: паровая очистка
Дополнительные функции: размораживание по времени, размораживание по весу, поднятие теста, шаббат, разогрев и регенерация
Другие опции: поддержание тепла, Eco Light
24 автоматических рецепта приготовления
Электронный программатор: таймер, отсрочка включения, автоматическое выключение в конце программы
Акустический сигнал окончания приготовления
Режим Showroom
Режим ограничения мощности
Электронный контроль температуры (30 - 250°C)
Быстрый предварительный разогрев
Система плавного закрывания дверцы Soft Close

ВНУТРЕННЯЯ КАМЕРА

Полезный объем 40 л
3 уровня приготовления
Металлические направляющие
Эмаль Ever Clean
Откидной гриль
2 галогенные лампы (40 Вт)

БЕЗОПАСНОСТЬ

Тангенциальная система охлаждения
Блокировка управления
3 стекла дверцы
Автоматическое отключение при открытой дверце

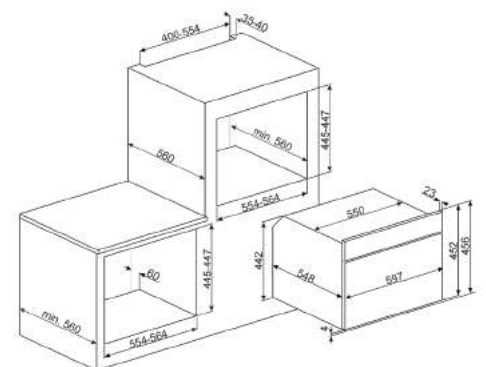
ТЕХНИЧЕСКИЕ ХАРАКТЕРИСТИКИ

Номинальная мощность: 3,1 кВт
Мощность гриля: 2,0 кВт
Мощность микроволн: 1000 Вт
Напряжение: 220-240 В
Сила тока: 14 А
Частота тока: 50 Гц

АКСЕССУАРЫ В КОМПЛЕКТЕ

Стеклоплатный противень
Решетка для противня
1 решетка с задним упором

KP43M – дверца без нижней металлической планки (заказывается дополнительно)



SFP4390...
SF4390...



SF4390MX

Микроволновая печь с грилем, 60 см, высота 45 см



ЭСТЕТИКА и УПРАВЛЕНИЕ

Нерж. сталь с обработкой против отпечатков пальцев
Черное стекло Eclips
Большой LCD-дисплей
Поворотные переключатели Classica

ФУНКЦИИ/ ОПЦИИ/ ТЕМПЕРАТУРА

5 функций приготовления
Дополнительные функции: размораживание по времени, размораживание по весу, Eco Light, разогрев и регенерация
Электронный программатор: таймер, отсрочка включения, автоматическое выключение в конце программы
Акустический сигнал окончания приготовления
Режим Showroom
Режим ограничения мощности
Электронный контроль температуры (50 - 250°C)
Система плавного закрывания дверцы Soft Close

ВНУТРЕННЯЯ КАМЕРА

Полезный объем 40 л
3 уровня приготовления
Металлические направляющие
Эмаль Ever Clean
Откидной гриль
1 галогенная лампа (40 Вт)

БЕЗОПАСНОСТЬ

Тангенциальная система охлаждения
Блокировка управления
3 стекла дверцы
Автоматическое отключение при открытой дверце

ТЕХНИЧЕСКИЕ ХАРАКТЕРИСТИКИ

Номинальная мощность: 3,3 кВт
Мощность гриля: 2,0 кВт
Мощность микроволн: 1000 Вт
Напряжение: 220-240 В
Сила тока: 15 А
Частота тока: 50 Гц

АКСЕССУАРЫ в КОМПЛЕКТЕ

1 решетка с задним упором
Тарелка Crisp plate

КР43М – дверца без нижней металлической планки (заказывается дополнительно)

SF4309MX

Микроволновая печь с грилем, 60 см, высота 45 см



ЭСТЕТИКА и УПРАВЛЕНИЕ

Нерж. сталь с обработкой против отпечатков пальцев
Черное стекло Eclips
Компактный LCD-дисплей
Поворотные переключатели Classica

ФУНКЦИИ/ ОПЦИИ/ ТЕМПЕРАТУРА

4 функции приготовления
Дополнительные функции: размораживание по времени, размораживание по весу, Eco Light, разогрев и регенерация
Электронный программатор: таймер, отсрочка включения, автоматическое выключение в конце программы
Акустический сигнал окончания приготовления
Режим Showroom
Режим ограничения мощности
Электронный контроль температуры (50 - 250°C)

ВНУТРЕННЯЯ КАМЕРА

Полезный объем 40 л
3 уровня приготовления
Металлические направляющие
Эмаль Ever Clean
Откидной гриль
1 галогенная лампа (40 Вт)

БЕЗОПАСНОСТЬ

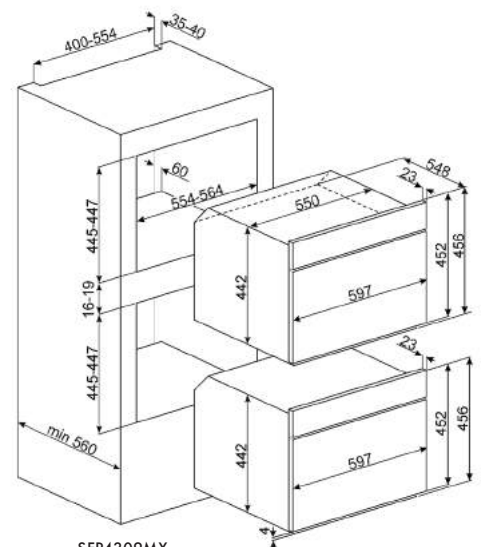
Тангенциальная система охлаждения
Блокировка управления
3 стекла дверцы
Автоматическое отключение при открытой дверце

ТЕХНИЧЕСКИЕ ХАРАКТЕРИСТИКИ

Номинальная мощность: 3,3 кВт
Мощность гриля: 2,0 кВт
Мощность микроволн: 1000 Вт
Напряжение: 220-240 В
Сила тока: 15 А
Частота тока: 50 Гц

АКСЕССУАРЫ в КОМПЛЕКТЕ

1 решетка с задним упором



SFP4309MX
SF4390MX

SF4390VCX1

Компактный духовой шкаф, комбинированный с пароваркой, 60 см, высота 45 см



ЭСТЕТИКА и УПРАВЛЕНИЕ

Нерж. сталь с обработкой против отпечатков пальцев
Черное стекло Eclips
Большой LCD-дисплей
Поворотные переключатели Classica

ФУНКЦИИ/ ОПЦИИ/ ТЕМПЕРАТУРА

12 функций приготовления (3 с использованием пара)
Функции очистки: паровая очистка
Другие функции: размораживание по времени, размораживание по весу, поднятие теста, шаббат, разогрев и регенерация
Другие опции: поддержание тепла, Eco Light
20 автоматических программ
Электронный программатор: таймер, отсрочка включения, автоматическое выключение в конце программы
Акустический сигнал окончания приготовления
Режим Showroom
Режим ограничения мощности
Электронный контроль температуры (30 - 250°C)
Быстрый предварительный разогрев
Система плавного закрывания дверцы Soft Close

ВНУТРЕННЯЯ КАМЕРА

Полезный объем 41 л
Емкость для воды 1,2 л
3 уровня приготовления
Металлические направляющие
Эмаль Ever Clean
1 галогенная лампа (40 Вт)
Внутреннее стекло дверцы сплошное съемное

БЕЗОПАСНОСТЬ

Тангенциальная система охлаждения
Блокировка управления
3 стекла дверцы
Автоматическое отключение при открытой дверце

ТЕХНИЧЕСКИЕ ХАРАКТЕРИСТИКИ

Номинальная мощность: 3,1 кВт
Мощность гриля: 2,0 кВт
Напряжение: 220-240 В
Сила тока: 14 А
Частота тока: 50/60 Гц

АКСЕССУАРЫ в КОМПЛЕКТЕ

Глубокий эмалированный противень, 40 мм
Решетка для противня
1 глубокий противень из перфорированной стали
1 противень из нержавеющей стали, 20 мм
1 решетка с задним упором
Губка/Крышка парогенератора

KP43V – дверца без нижней металлической планки (заказывается дополнительно)

SF4390VX1

Пароварка, 60 см, высота 45 см



ЭСТЕТИКА и УПРАВЛЕНИЕ

Нержавеющая сталь с обработкой против отпечатков пальцев
Черное стекло Eclips
Большой LCD-дисплей
Поворотные переключатели Classica

ФУНКЦИИ/ ОПЦИИ/ ТЕМПЕРАТУРА

2 функции приготовления
Другие функции: размораживание по времени, размораживание по весу, поднятие теста, разогрев и регенерация
Другие опции: Eco Light
20 автоматических программ
Электронный программатор: таймер, отсрочка включения, автоматическое выключение в конце программы
Акустический сигнал окончания приготовления
Режим Showroom
Режим ограничения мощности
Электронный контроль температуры (50 - 100°C)
Быстрый предварительный разогрев
Система плавного закрывания дверцы Soft Close

ВНУТРЕННЯЯ КАМЕРА

Полезный объем 41 л
Емкость для воды 1,2 л
3 уровня приготовления
Металлические направляющие
Эмаль Ever Clean
1 галогенная лампа (40 Вт)
Внутреннее стекло дверцы сплошное съемное

БЕЗОПАСНОСТЬ

Тангенциальная система охлаждения
Блокировка управления
3 стекла дверцы
Автоматическое отключение при открытой дверце

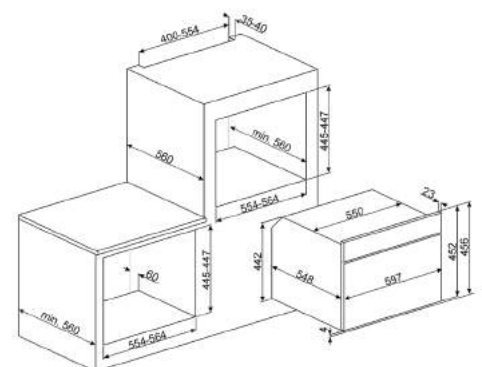
ТЕХНИЧЕСКИЕ ХАРАКТЕРИСТИКИ

Номинальная мощность: 2,1 кВт
Напряжение: 220-240 В
Сила тока: 10 А
Частота тока: 50/60 Гц

АКСЕССУАРЫ в КОМПЛЕКТЕ

1 глубокий противень из перфорированной стали
1 противень из нержавеющей стали, 20 мм
Губка/Крышка парогенератора

KP43V – дверца без нижней металлической планки (заказывается дополнительно)



SF4390VCX1
SF4390VX1

MP822PO

Микроволновая печь с грилем, 60 см, высота 38 см

**ЭСТЕТИКА И УПРАВЛЕНИЕ**

Кремовая
Фурнитура латунная
2 LED-дисплея
Поворотные переключатели Colonnale
Электронное управление

ФУНКЦИИ/ ОПЦИИ

4 функции приготовления
Другие функции: размораживание по времени, размораживание по весу
Электронный программатор: таймер, отсрочка включения и автоматическое выключение в конце программы
Акустический сигнал окончания приготовления
Режим Showroom

ВНУТРЕННЯЯ КАМЕРА

Полезный объем 22 л
Откидной гриль
Керамическое основание внутренней камеры
Внутренняя камера нержавеющей сталь
1 лампа накаливания (20 Вт)

БЕЗОПАСНОСТЬ

Тангенциальное охлаждение
Автоматическое отключение при открытой дверце
2 стекла дверцы
Блокировка управления

ТЕХНИЧЕСКИЕ ХАРАКТЕРИСТИКИ

Номинальная мощность: 2,7 кВт
Мощность гриля: 1,2 кВт
Мощность микроволн: 850 Вт
Напряжение: 220-230 В
Сила тока: 11,7 А
Частота тока: 50 Гц

АКСЕССУАРЫ В КОМПЛЕКТЕ

1 решетка
Форма для пиццы Kitplate заказывается дополнительно

MP122S1

Микроволновая печь с грилем, 60 см, высота 38 см

**ЭСТЕТИКА И УПРАВЛЕНИЕ**

Серебристое стекло Stopsol
2 LED-дисплея
Поворотные переключатели Linea
Электронное управление

ФУНКЦИИ/ ОПЦИИ

4 функции приготовления
Другие функции: размораживание по времени, размораживание по весу
Электронный программатор: таймер, отсрочка включения и автоматическое выключение в конце программы
Акустический сигнал окончания приготовления
Режим Showroom

ВНУТРЕННЯЯ КАМЕРА

Полезный объем 22 л
Откидной гриль
Керамическое основание внутренней камеры
Внутренняя камера нержавеющей сталь
1 лампа накаливания (20 Вт)

БЕЗОПАСНОСТЬ

Тангенциальное охлаждение
Автоматическое отключение при открытой дверце
2 стекла дверцы
Блокировка управления

ТЕХНИЧЕСКИЕ ХАРАКТЕРИСТИКИ

Номинальная мощность: 2,7 кВт
Мощность гриля: 1,2 кВт
Мощность микроволн: 850 Вт
Напряжение: 220-230 В
Сила тока: 11,7 А
Частота тока: 50 Гц

АКСЕССУАРЫ В КОМПЛЕКТЕ

1 решетка
Форма для пиццы Kitplate заказывается дополнительно



MP122B1
Белое стекло



MP122N1
Черное стекло

MP322X1

Микроволновая печь с грилем, 60 см, высота 38 см

**ЭСТЕТИКА И УПРАВЛЕНИЕ**

Нержавеющая сталь с обработкой против отпечатков пальцев
Черное стекло Eclipse
2 LED-дисплея
Поворотные переключатели Classica
Электронное управление

ФУНКЦИИ/ ОПЦИИ

4 функции приготовления
Другие функции: размораживание по времени, размораживание по весу
Электронный программатор: таймер, отсрочка включения и автоматическое выключение в конце программы
Акустический сигнал окончания приготовления
Режим Showroom

ВНУТРЕННЯЯ КАМЕРА

Полезный объем 22 л
Откидной гриль
Керамическое основание внутренней камеры
Внутренняя камера нержавеющей сталь
1 лампа накаливания (20 Вт)

БЕЗОПАСНОСТЬ

Тангенциальное охлаждение
Автоматическое отключение при открытой дверце
2 стекла дверцы
Блокировка управления

ТЕХНИЧЕСКИЕ ХАРАКТЕРИСТИКИ

Номинальная мощность: 2,7 кВт
Мощность гриля: 1,2 кВт
Мощность микроволн: 850 Вт
Напряжение: 220-230 В
Сила тока: 11,7 А
Частота тока: 50 Гц

АКСЕССУАРЫ В КОМПЛЕКТЕ

1 решетка
Поворотные переключатели Selezione
Форма для пиццы Kitplate заказывается дополнительно



FMI325X

Микроволновая печь с грилем, 60 см, высота 38 см



ЭСТЕТИКА И УПРАВЛЕНИЕ

Нержавеющая сталь с обработкой против отпечатков пальцев
Черное стекло
LED-дисплей
Сенсорное управление Touch Control

ФУНКЦИИ/ ОПЦИИ

4 функции приготовления
Другие функции: размораживание по времени, размораживание по весу
Электронный программатор: таймер, автоматическое выключение в конце программы
Акустический сигнал окончания приготовления
8 автоматических программ
Быстрый старт

ВНУТРЕННЯЯ КАМЕРА

Полезный объем 25 л
Кварцевый гриль
Внутренняя камера нержавеющей стали
1 LED-лампа
Поворотный стол Ø 31,5 см

БЕЗОПАСНОСТЬ

Тангенциальное охлаждение
Автоматическое отключение при открытой дверце
1 стекло дверцы
Блокировка управления

ТЕХНИЧЕСКИЕ ХАРАКТЕРИСТИКИ

Номинальная мощность: 1,45 кВт
Кварцевый гриль: 1,0 кВт
Мощность микроволн: 900 Вт
Напряжение: 230 В
Частота тока: 50 Гц
Сила тока: 6,3 А

АКСЕССУАРЫ В КОМПЛЕКТЕ

1 решетка
Рамка для встраивания

FMI320X

Микроволновая печь с грилем, 60 см, высота 38 см



ЭСТЕТИКА И УПРАВЛЕНИЕ

Нержавеющая сталь с обработкой против отпечатков пальцев
Черное стекло
TFT-дисплей
Сенсорное управление Touch Control

ФУНКЦИИ/ ОПЦИИ

3 функции приготовления
Другие функции: размораживание по времени, размораживание по весу
Электронный программатор: таймер, автоматическое выключение в конце программы
Акустический сигнал окончания приготовления
3 автоматические программы
Режим ограничения мощности
Быстрый старт
Режим Showroom

ВНУТРЕННЯЯ КАМЕРА

Полезный объем 20 л
Кварцевый гриль
Внутренняя камера нержавеющей стали
1 лампа накаливания (25 Вт)
Поворотный стол Ø 25 см

БЕЗОПАСНОСТЬ

Тангенциальное охлаждение
Автоматическое отключение при открытой дверце
2 стекла дверцы
Блокировка управления

ТЕХНИЧЕСКИЕ ХАРАКТЕРИСТИКИ

Номинальная мощность: 1,2 кВт
Кварцевый гриль: 1,0 кВт
Мощность микроволн: 800 Вт
Напряжение: 230 В
Частота тока: 50 Гц
Сила тока: 5,5 А

АКСЕССУАРЫ В КОМПЛЕКТЕ

1 решетка
Рамка для встраивания

FMI420S

Микроволновая печь с грилем, 60 см, высота 38 см



ЭСТЕТИКА И УПРАВЛЕНИЕ

Серебристое стекло Stopsol
TFT-дисплей с сенсорным управлением

ФУНКЦИИ/ ОПЦИИ

3 функции приготовления
Другие функции: размораживание по времени, размораживание по весу
Электронный программатор: таймер, автоматическое выключение в конце программы
Акустический сигнал окончания приготовления
3 автоматические программы
Режим ограничения мощности
Быстрый старт
Режим Showroom

ВНУТРЕННЯЯ КАМЕРА

Полезный объем 20 л
Кварцевый гриль
Внутренняя камера из нержавеющей стали
1 лампа накаливания (25 Вт)
Поворотный стол Ø 25 см

БЕЗОПАСНОСТЬ

Тангенциальное охлаждение
Автоматическое отключение при открытой дверце
2 стекла дверцы
Блокировка управления

ТЕХНИЧЕСКИЕ ХАРАКТЕРИСТИКИ

Номинальная мощность: 1,2 кВт
Мощность гриля: 1,0 кВт
Мощность микроволн: 850 Вт
Напряжение: 230 В
Частота тока: 50 Гц
Сила тока: 5,5 А

АКСЕССУАРЫ В КОМПЛЕКТЕ

1 решетка
Рамка для встраивания

FM120S1

Микроволновая печь с грилем, 60 см, высота 38 см

**ЭСТЕТИКА И УПРАВЛЕНИЕ**

Серебристое стекло Storsol
TFT-дисплей
Сенсорное управление Touch Control
Электронное управление

ФУНКЦИИ/ ОПЦИИ

3 функции приготовления
Другие функции: размораживание по времени, размораживание по весу
Электронный программатор: таймер, автоматическое выключение в конце приготовления
Акустический сигнал окончания приготовления
3 автоматические программы
Режим ограничения мощности
Быстрый старт
Режим Showroom

ВНУТРЕННЯЯ КАМЕРА

Полезный объем 20 л
Кварцевый гриль
Внутренняя камера нержавеющей стали
1 лампа накаливания (25 Вт)
Поворотный стол Ø 25 см

БЕЗОПАСНОСТЬ

Тангенциальное охлаждение
Автоматическое отключение при открытой дверце
2 стекла дверцы
Блокировка управления

ТЕХНИЧЕСКИЕ ХАРАКТЕРИСТИКИ

Номинальная мощность: 1,2 кВт
Мощность гриля: 1,0 кВт
Мощность микроволн: 800 Вт
Напряжение: 230 В
Частота тока: 50 Гц
Сила тока: 5,2 А

АКСЕССУАРЫ В КОМПЛЕКТЕ

1 решетка
Рамка для встраивания



FM120B1
Белое стекло



FM120N1
Черное стекло

FM1020X

Микроволновая печь с грилем, 60 см, высота 38 см

**ЭСТЕТИКА И УПРАВЛЕНИЕ**

Нержавеющая сталь с обработкой против отпечатков пальцев
LED-дисплей
Поворотные переключатели/ кнопки Push Button
Электромеханическое управление

ФУНКЦИИ/ ОПЦИИ

4 функции приготовления
Другие функции: размораживание по времени, размораживание по весу
Электронный программатор: таймер, автоматическое выключение в конце приготовления
Акустический сигнал окончания приготовления
8 автоматических программ
Быстрый старт

ВНУТРЕННЯЯ КАМЕРА

Полезный объем 20 л
Гриль
Внутренняя камера нержавеющей стали
1 LED-лампа
Поворотный стол Ø 24,5 см

БЕЗОПАСНОСТЬ

Тангенциальное охлаждение
Автоматическое отключение при открытой дверце
1 стекло дверцы
Блокировка управления

ТЕХНИЧЕСКИЕ ХАРАКТЕРИСТИКИ

Номинальная мощность: 1,25 кВт
Мощность гриля: 1,0 кВт
Мощность микроволн: 800 Вт
Напряжение: 230 В
Частота тока: 50 Гц
Сила тока: 5,4 А

АКСЕССУАРЫ В КОМПЛЕКТЕ

1 решетка
Рамка для встраивания

FM1017X

Микроволновая печь с грилем, 60 см, высота 38 см

**ЭСТЕТИКА И УПРАВЛЕНИЕ**

Нержавеющая сталь с обработкой против отпечатков пальцев
LED-дисплей
Поворотные переключатели/ кнопки Push Button
Электромеханическое управление

ФУНКЦИИ/ ОПЦИИ

4 функции приготовления
Другие функции: размораживание по времени, размораживание по весу
Электронный программатор: таймер, автоматическое выключение в конце приготовления
Акустический сигнал окончания приготовления
8 автоматических программ
Быстрый старт

ВНУТРЕННЯЯ КАМЕРА

Полезный объем 17 л
Кварцевый гриль
Внутренняя камера нержавеющей стали
1 LED-лампа
Поворотный стол Ø 24,5 см

БЕЗОПАСНОСТЬ

Тангенциальное охлаждение
Автоматическое отключение при открытой дверце
1 стекло дверцы
Блокировка управления

ТЕХНИЧЕСКИЕ ХАРАКТЕРИСТИКИ

Номинальная мощность: 1,05 кВт
Мощность гриля: 1,0 кВт
Мощность микроволн: 800 Вт
Напряжение: 230 В
Частота тока: 50 Гц
Сила тока: 4,5 А

АКСЕССУАРЫ В КОМПЛЕКТЕ

1 решетка
Рамка для встраивания

МОЕ34СХ1

Микроволновая печь отдельностоящая с грилем

**ЭСТЕТИКА И УПРАВЛЕНИЕ**

Нержавеющая сталь с обработкой против отпечатков пальцев
 Черное стекло
 Фурнитура хромированная
 LED-дисплей
 Поворотные переключатели/ кнопки Push Button

ФУНКЦИИ/ ОПЦИИ

8 функций приготовления
 Другие функции: размораживание по времени, размораживание по весу
 Электронный программатор: таймер, автоматическое выключение в конце программы
 Акустический сигнал окончания приготовления
 10 автоматических программ
 40 рецептов в памяти
 Опция остановки поворотного стола

ВНУТРЕННЯЯ КАМЕРА

Полезный объем 34 л
 Откидной гриль
 Внутренняя камера нержавеющая сталь
 Поворотный стол Ø 31,5 см
 1 LED-лампа

БЕЗОПАСНОСТЬ

Тангенциальное охлаждение
 Автоматическое отключение при открытой дверце
 2 стекла дверцы
 Блокировка управления

ТЕХНИЧЕСКИЕ ХАРАКТЕРИСТИКИ

Номинальная мощность: 1,5 кВт
 Мощность гриля: 1,0 кВт
 Мощность микроволн: 1000 Вт
 Напряжение: 240 В
 Частота тока: 50 Гц
 Сила тока: 6,25 А

АКСЕССУАРЫ В КОМПЛЕКТЕ

Тарелка для пиццы
 1 решетка

МОЕ25Х

Микроволновая печь отдельностоящая с грилем

**ЭСТЕТИКА И УПРАВЛЕНИЕ**

Нержавеющая сталь с обработкой против отпечатков пальцев
 Черное стекло
 Фурнитура хромированная
 LED-дисплей
 Поворотные переключатели/ кнопки Push Button

ФУНКЦИИ/ ОПЦИИ

4 функции приготовления
 Другие функции: размораживание по времени, размораживание по весу
 Электронный программатор: таймер, автоматическое выключение в конце программы
 Акустический сигнал окончания приготовления
 10 автоматических программ
 40 рецептов в памяти

ВНУТРЕННЯЯ КАМЕРА

Полезный объем 25 л
 Гриль
 Внутренняя камера с покрытием керамической эмалью
 Поворотный стол Ø 31,5 см
 1 LED-лампа

БЕЗОПАСНОСТЬ

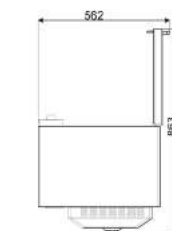
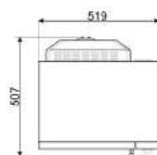
Тангенциальное охлаждение
 Автоматическое отключение при открытой дверце
 1 стекло дверцы
 Блокировка управления

ТЕХНИЧЕСКИЕ ХАРАКТЕРИСТИКИ

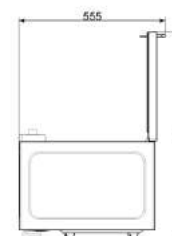
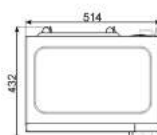
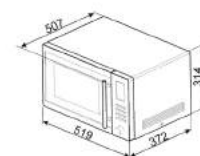
Номинальная мощность: 1,5 кВт
 Мощность гриля: 1,0 кВт
 Мощность микроволн: 900 Вт
 Напряжение: 240 В
 Частота тока: 50 Гц
 Сила тока: 6,25 А

АКСЕССУАРЫ В КОМПЛЕКТЕ

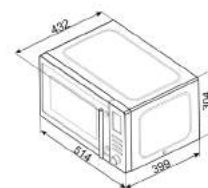
Тарелка для пиццы
 1 решетка



МОЕ34СХ1



МОЕ25Х





CMS8451P

Автоматическая кофемашина, 60 см, высота 45 см



ЭСТЕТИКА И УПРАВЛЕНИЕ

Кремовая
Поворотные переключатели латунные Coloniale и Cortina в комплекте
Многоязычный LCD-дисплей (в том числе русский язык)

ФУНКЦИИ/ОПЦИИ/ТЕМПЕРАТУРА

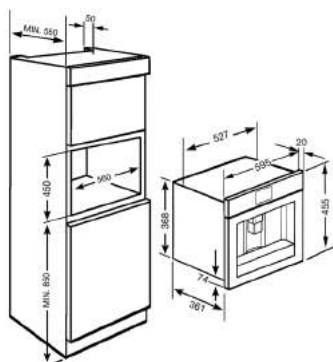
Регулировка количества кофе на чашку - 3 уровня
Регулировка крепости кофе - 5 уровней (очень слабый, слабый, средний, крепкий, очень крепкий)
3 уровня регулировки температуры кофе
Регулировка помола
Использование кофе в зернах или молотого
Поддача горячей воды для заварки чая
Внешний капучинатор
Автоматическое приготовление капучино
Автоматическое включение по времени
Автоматическое споласкивание при каждом вкл./выкл.
Автоматическая очистка от накипи
Насадка для двух чашек, регулируемая по высоте

ОСОБЕННОСТИ

Резервуар для воды - 1,8 л
Резервуар для зерен кофе: 220 г
Емкость для молотого кофе
Емкость для молока
Съемный контейнер для кофейной гущи (на 14 одинарных или 7 двойных чашек кофе)
Поддон для сбора капель
Освещение - 2 лампы LED
Телескопические направляющие

ТЕХНИЧЕСКИЕ ХАРАКТЕРИСТИКИ

Давление помпы: 15 бар
Номинальная мощность: 1.35 кВт
Напряжение: 220-240 В
Частота тока: 50-60 Гц



CMS8451A

Автоматическая кофемашина, 60 см, высота 45 см



ЭСТЕТИКА И УПРАВЛЕНИЕ

Антрацит
Поворотные переключатели латунные Coloniale и Cortina в комплекте
Многоязычный LCD-дисплей (в том числе русский язык)

ФУНКЦИИ/ОПЦИИ/ТЕМПЕРАТУРА

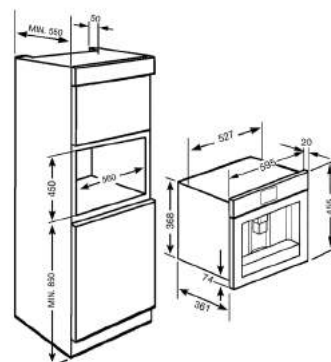
Регулировка количества кофе на чашку - 3 уровня
Регулировка крепости кофе - 5 уровней (очень слабый, слабый, средний, крепкий, очень крепкий)
3 уровня регулировки температуры кофе
Регулировка помола
Использование кофе в зернах или молотого
Поддача горячей воды для заварки чая
Внешний капучинатор
Автоматическое приготовление капучино
Автоматическое включение по времени
Автоматическое споласкивание при каждом вкл./выкл.
Автоматическая очистка от накипи
Насадка для двух чашек, регулируемая по высоте

ОСОБЕННОСТИ

Резервуар для воды - 1,8 л
Резервуар для зерен кофе: 220 г
Емкость для молотого кофе
Емкость для молока
Съемный контейнер для кофейной гущи (на 14 одинарных или 7 двойных чашек кофе)
Поддон для сбора капель
Освещение - 2 лампы LED
Телескопические направляющие

ТЕХНИЧЕСКИЕ ХАРАКТЕРИСТИКИ

Давление помпы: 15 бар
Номинальная мощность: 1.35 кВт
Напряжение: 220-240 В
Частота тока: 50-60 Гц





SMEG

CMS4601NR

Автоматическая кофемашина, 60 см, высота 45 см



ЭСТЕТИКА И УПРАВЛЕНИЕ

Черное стекло Eclips
Профиль медный
Многоязычный LCD-дисплей (в том числе русский язык)
Сенсорное управление

ФУНКЦИИ/ОПЦИИ/ТЕМПЕРАТУРА

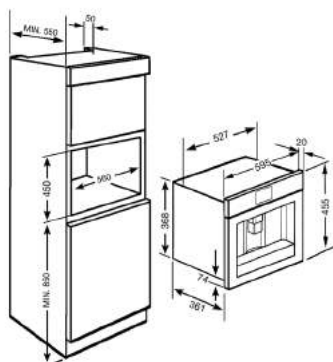
Регулировка количества кофе на чашку - 3 уровня
Регулировка крепости кофе - 5 уровней (очень слабый, слабый, средний, крепкий, очень крепкий)
3 уровня регулировки температуры кофе
Регулировка помола
Использование кофе в зернах или молотого
Подача горячей воды для заварки чая
Внешний капучинатор
Автоматическое приготовление капучино
Автоматическое включение по времени
Автоматическое споласкивание при каждом вкл./выкл.
Автоматическая очистка от накипи
Насадка для двух чашек, регулируемая по высоте

ОСОБЕННОСТИ

Резервуар для воды - 1,8 л
Резервуар для зерен кофе: 220 г
Емкость для молотого кофе
Емкость для молока
Съемный контейнер для кофейной гущи (на 14 одинарных или 7 двойных чашек кофе)
Поддон для сбора капель
Освещение - 2 лампы LED
Телескопические направляющие

ТЕХНИЧЕСКИЕ ХАРАКТЕРИСТИКИ

Давление помпы: 15 бар
Номинальная мощность: 1.35 кВт
Напряжение: 220-240 В
Частота тока: 50-60 Гц



CMS4601NX

Автоматическая кофемашина, 60 см, высота 45 см



ЭСТЕТИКА И УПРАВЛЕНИЕ

Черное стекло Eclips
Профиль нержавеющая сталь
Многоязычный LCD-дисплей (в том числе русский язык)
Сенсорное управление

ФУНКЦИИ/ОПЦИИ/ТЕМПЕРАТУРА

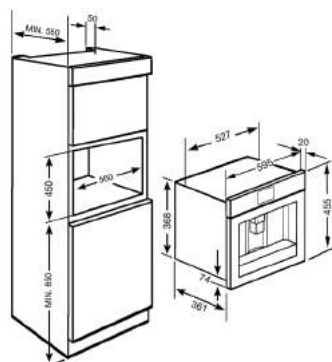
Регулировка количества кофе на чашку - 3 уровня
Регулировка крепости кофе - 5 уровней (очень слабый, слабый, средний, крепкий, очень крепкий)
3 уровня регулировки температуры кофе
Регулировка помола
Использование кофе в зернах или молотого
Подача горячей воды для заварки чая
Внешний капучинатор
Автоматическое приготовление капучино
Автоматическое включение по времени
Автоматическое споласкивание при каждом вкл./выкл.
Автоматическая очистка от накипи
Насадка для двух чашек, регулируемая по высоте

ОСОБЕННОСТИ

Резервуар для воды - 1,8 л
Резервуар для зерен кофе: 220 г
Емкость для молотого кофе
Емкость для молока
Съемный контейнер для кофейной гущи (на 14 одинарных или 7 двойных чашек кофе)
Поддон для сбора капель
Освещение - 2 лампы LED
Телескопические направляющие

ТЕХНИЧЕСКИЕ ХАРАКТЕРИСТИКИ

Давление помпы: 15 бар
Номинальная мощность: 1.35 кВт
Напряжение: 220-240 В
Частота тока: 50-60 Гц





CMS4101N

Автоматическая кофемашина, 60 см, высота 45 см

**ЭСТЕТИКА И УПРАВЛЕНИЕ**

Черное стекло
Многоязычный LCD-дисплей (в том числе русский язык)
Поворотные переключатели Linea с подсветкой

ФУНКЦИИ/ОПЦИИ/ТЕМПЕРАТУРА

Регулировка количества кофе на чашку - 3 уровня
Регулировка крепости кофе - 5 уровней (очень слабый, слабый, средний, крепкий, очень крепкий)
3 уровня регулировки температуры кофе
Регулировка помола
Использование кофе в зернах или молотого
Поддача горячей воды для заварки чая
Внешний капучинатор
Автоматическое приготовление капучино
Автоматическое включение по времени
Автоматическое споласкивание при каждом вкл./выкл.
Автоматическая очистка от накипи
Насадка для двух чашек, регулируемая по высоте

ОСОБЕННОСТИ

Резервуар для воды - 1,8 л
Резервуар для зерен кофе: 220 г
Емкость для молотого кофе
Емкость для молока
Съемный контейнер для кофейной гущи (на 14 одинарных или 7 двойных чашек кофе)
Поддон для сбора капель
Освещение - 2 лампы LED
Телескопические направляющие

ТЕХНИЧЕСКИЕ ХАРАКТЕРИСТИКИ

Давление помпы: 15 бар
Номинальная мощность: 1.35 кВт
Напряжение: 220-240 В
Частота тока: 50-60 Гц



CMS4101S
Серебристое
стекло Stopsol



CMS4101B
Белое стекло

CMS6451X

Автоматическая кофемашина, 60 см, высота 45 см

**ЭСТЕТИКА И УПРАВЛЕНИЕ**

Нержавеющая сталь с обработкой против отпечатков пальцев
Черное стекло Eclips
Многоязычный LCD-дисплей (в том числе русский язык)
Поворотные переключатели Classica

ФУНКЦИИ/ОПЦИИ/ТЕМПЕРАТУРА

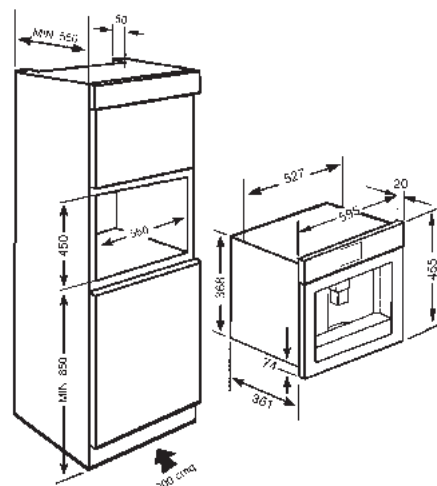
Регулировка количества кофе на чашку - 3 уровня
Регулировка крепости кофе - 5 уровней (очень слабый, слабый, средний, крепкий, очень крепкий)
3 уровня регулировки температуры кофе
Регулировка помола
Использование кофе в зернах или молотого
Поддача горячей воды для заварки чая
Внешний капучинатор
Автоматическое приготовление капучино
Автоматическое включение по времени
Автоматическое споласкивание при каждом вкл./выкл.
Автоматическая очистка от накипи
Насадка для двух чашек, регулируемая по высоте

ОСОБЕННОСТИ

Резервуар для воды - 1,8 л
Резервуар для зерен кофе: 220 г
Емкость для молотого кофе
Емкость для молока
Съемный контейнер для кофейной гущи (на 14 одинарных или 7 двойных чашек кофе)
Поддон для сбора капель
Освещение - 2 лампы LED
Телескопические направляющие

ТЕХНИЧЕСКИЕ ХАРАКТЕРИСТИКИ

Давление помпы: 15 бар
Номинальная мощность: 1.35 кВт
Напряжение: 220-240 В
Частота тока: 50-60 Гц





CPV615NR

Вакууматор, 60 см, высота 14 см



ЭСТЕТИКА И УПРАВЛЕНИЕ

Черное стекло Eclips
Профиль медный
Открытие Push (без ручки)
Управление Touch Control

ПРОГРАММЫ/ ФУНКЦИИ

3 степени вакуумирования
3 цикла консервации
Функции приготовления: маринование/ настаивание

ВНУТРЕННЯЯ КАМЕРА

Материал: нержавеющая сталь
Материал крышки: закаленное стекло с рамкой
Открытие крышки: 65° +/-3°
Объем: 6,5 л
Длина сварочной планки: 26 см
Съемная сварочная планка

ОБЩИЕ ХАРАКТЕРИСТИКИ

Максимальное выдвижение: 44 см
Скорость откачивания воздуха: 4 м³/ч
Регулировка интенсивности запаивания: 3 уровня
Тип запаивания: двухфазное
Достижимый уровень вакуума: 2-10 мбар (99,9%)
Датчик вакуума, точность 10 мбар
Продолжительность цикла консервации: 1 минута – 1 минута 20 секунд
Защитный электромагнитный клапан
Устройство стабилизации
Автоматический цикл осушения помпы

ТЕХНИЧЕСКИЕ ХАРАКТЕРИСТИКИ

Номинальная мощность: 230 Вт
Напряжение: 220-240 В
Частота тока: 50-60 Гц

АКСЕССУАРЫ В КОМПЛЕКТЕ

Пакеты для вакуумирования (20x30 см)
Пакеты для приготовления в режиме Sous-vide (25x35 см)

Максимальная нагрузка на вакууматор снаружи: 85 кг
Максимальная нагрузка при загрузке: 15 кг

Для установки с приборами серии Dolce Stil Novo

CPV115S

Вакууматор, 60 см, высота 14 см



ЭСТЕТИКА И УПРАВЛЕНИЕ

Серебристое стекло Stopsol
Открытие Push (без ручки)
Управление Touch Control

ПРОГРАММЫ/ ФУНКЦИИ

3 степени вакуумирования
3 цикла консервации
Функции приготовления: маринование/ настаивание

ВНУТРЕННЯЯ КАМЕРА

Материал: нержавеющая сталь
Материал крышки: закаленное стекло с рамкой
Открытие крышки: 65° +/-3°
Объем: 6,5 л
Длина сварочной планки: 26 см
Съемная сварочная планка

ОБЩИЕ ХАРАКТЕРИСТИКИ

Максимальное выдвижение: 44 см
Скорость откачивания воздуха: 4 м³/ч
Регулировка интенсивности запаивания: 3 уровня
Тип запаивания: двухфазное
Достижимый уровень вакуума: 2-10 мбар (99,9%)
Датчик вакуума, точность 10 мбар
Продолжительность цикла консервации: 1 минута – 1 минута 20 секунд
Защитный электромагнитный клапан
Устройство стабилизации
Автоматический цикл осушения помпы

ТЕХНИЧЕСКИЕ ХАРАКТЕРИСТИКИ

Номинальная мощность: 230 Вт
Напряжение: 220-240 В
Частота тока: 50-60 Гц

АКСЕССУАРЫ В КОМПЛЕКТЕ

Пакеты для вакуумирования (20x30 см)
Пакеты для приготовления в режиме Sous-vide (25x35 см)

Максимальная нагрузка на вакууматор снаружи: 85 кг
Максимальная нагрузка при загрузке: 15 кг

Для установки с приборами серии Linea

CPV315X

Вакууматор, 60 см, высота 14 см



ЭСТЕТИКА И УПРАВЛЕНИЕ

Нержавеющая сталь с обработкой против отпечатков пальцев
Открытие Push (без ручки)
Управление Touch Control

ПРОГРАММЫ/ ФУНКЦИИ

3 степени вакуумирования
3 цикла консервации
Функции приготовления: маринование/ настаивание

ВНУТРЕННЯЯ КАМЕРА

Материал: нержавеющая сталь
Материал крышки: закаленное стекло с рамкой
Открытие крышки: 65° +/-3°
Объем: 6,5 л
Длина сварочной планки: 26 см
Съемная сварочная планка

ОБЩИЕ ХАРАКТЕРИСТИКИ

Максимальное выдвижение: 44 см
Скорость откачивания воздуха: 4 м³/ч
Регулировка интенсивности запаивания: 3 уровня
Тип запаивания: двухфазное
Достижимый уровень вакуума: 2-10 мбар (99,9%)
Датчик вакуума, точность 10 мбар
Продолжительность цикла консервации: 1 минута – 1 минута 20 секунд
Защитный электромагнитный клапан
Устройство стабилизации
Автоматический цикл осушения помпы

ТЕХНИЧЕСКИЕ ХАРАКТЕРИСТИКИ

Номинальная мощность: 230 Вт
Напряжение: 220-240 В
Частота тока: 50-60 Гц

АКСЕССУАРЫ В КОМПЛЕКТЕ

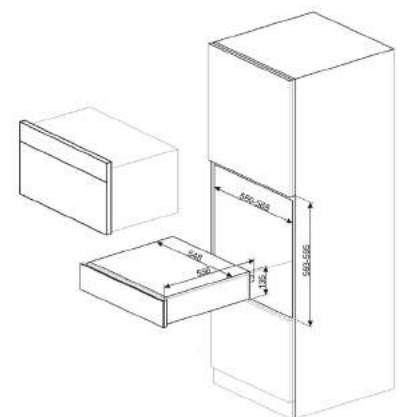
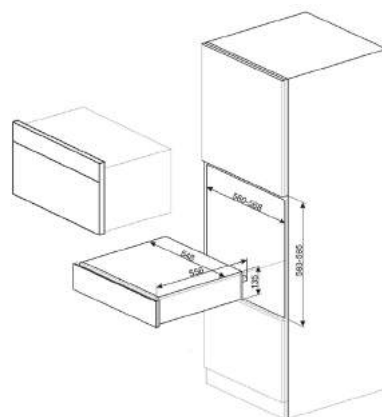
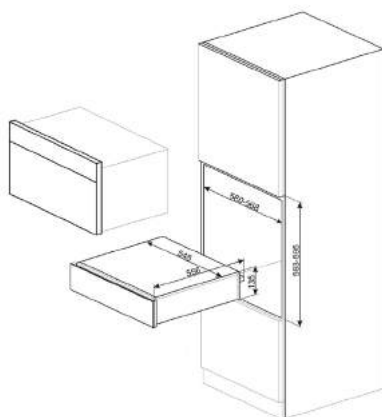
Пакеты для вакуумирования (20x30 см)
Пакеты для приготовления в режиме Sous-vide (25x35 см)

Максимальная нагрузка на вакууматор снаружи: 85 кг
Максимальная нагрузка при загрузке: 15 кг

Для установки с приборами серии Classica

CPV615NX

Черное стекло Eclips,
профиль нержавеющая сталь





CPR915X

Подогреватель посуды, 60 см, высота 14 см



ЭСТЕТИКА И УПРАВЛЕНИЕ

Нержавеющая сталь, обработка против отпечатков пальцев
Открытие Push (без ручки)
Поворотный переключатель

ФУНКЦИИ/ОПЦИИ/ТЕМПЕРАТУРА

Регулировка температуры: 30 - 80°C
Размораживание
Подогрев посуды
Подогрев чашек
Подогрев пищи
Поднятие теста
Поддержание готовых блюд в нагретом состоянии

ВНУТРЕННЯЯ КАМЕРА

Материал: нержавеющая сталь
Силиконовый коврик

ВМЕСТИМОСТЬ

Объем 21 л

ТЕХНИЧЕСКИЕ ХАРАКТЕРИСТИКИ

Номинальная мощность: 0,4 кВт
Напряжение: 220-240 В
Частота тока: 50/60 Гц
Размеры (ШxВxГ): 597 x 135 x 538 мм

Максимальная нагрузка на подогреватель снаружи: 85 кг
Максимальная нагрузка при загрузке: 15 кг

Для установки с компактными приборами 45 см серии Victoria



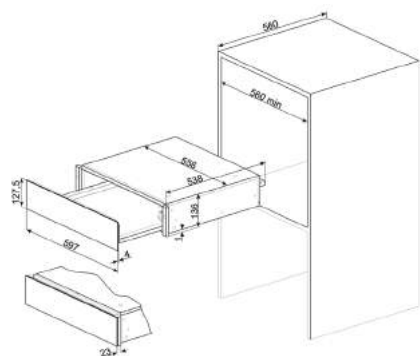
CPR915B
Белый



CPR915P
Кремовый



CPR915N
Черный



CPR715P

Подогреватель посуды, 60 см, высота 14 см



ЭСТЕТИКА И УПРАВЛЕНИЕ

Кремовый
Открытие Push (без ручки)
Поворотный переключатель

ФУНКЦИИ/ОПЦИИ/ТЕМПЕРАТУРА

Регулировка температуры: 30 - 80°C
Размораживание
Подогрев посуды
Подогрев чашек
Подогрев пищи
Поднятие теста
Поддержание готовых блюд в нагретом состоянии

ВНУТРЕННЯЯ КАМЕРА

Материал: нержавеющая сталь
Силиконовый коврик

ВМЕСТИМОСТЬ

Объем 21 л

ТЕХНИЧЕСКИЕ ХАРАКТЕРИСТИКИ

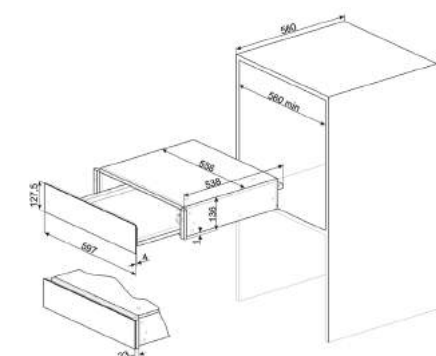
Номинальная мощность: 0,4 кВт
Напряжение: 220-240 В
Частота тока: 50/60 Гц
Размеры (ШxВxГ): 597 x 135 x 538 мм

Максимальная нагрузка на подогреватель снаружи: 85 кг
Максимальная нагрузка при загрузке: 15 кг

Для установки с компактными приборами 45 см серии Corfina

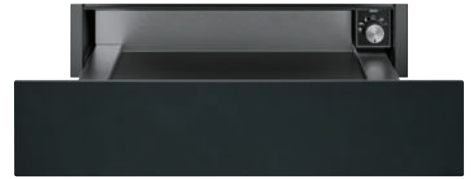


CPR715A
Антрацит



CPR815A

Подогреватель посуды, 60 см, высота 14 см



ЭСТЕТИКА И УПРАВЛЕНИЕ

Антрацит
Открытие Push (без ручки)
Поворотный переключатель

ФУНКЦИИ/ОПЦИИ/ТЕМПЕРАТУРА

Регулировка температуры: 30 - 80°C
Размораживание
Подогрев посуды
Подогрев чашек
Подогрев пищи
Поднятие теста
Поддержание готовых блюд в нагретом состоянии

ВНУТРЕННЯЯ КАМЕРА

Материал: нержавеющая сталь
Силиконовый коврик

ВМЕСТИМОСТЬ

Объем 21 л

ТЕХНИЧЕСКИЕ ХАРАКТЕРИСТИКИ

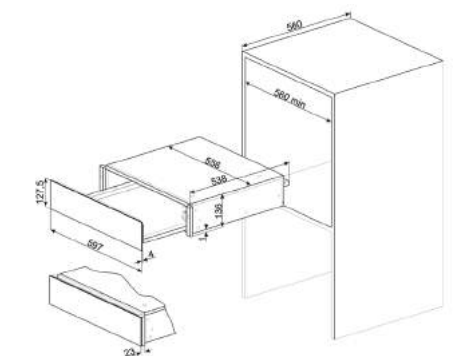
Номинальная мощность: 0,4 кВт
Напряжение: 220-240 В
Частота тока: 50/60 Гц
Размеры (ШxВxГ): 597 x 135 x 538 мм

Максимальная нагрузка на подогреватель снаружи: 85 кг
Максимальная нагрузка при загрузке: 15 кг

Для установки с компактными приборами 45 см серии Coloniale

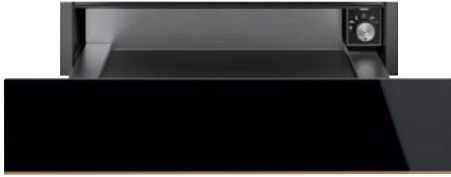


CPR815P
Кремовый



CPR615NR

Подогреватель посуды, 60 см, высота 14 см



ЭСТЕТИКА И УПРАВЛЕНИЕ

Черное стекло Eclips
Профиль медный
Открытие Push (без ручки)
Поворотный переключатель

ФУНКЦИИ/ОПЦИИ/ТЕМПЕРАТУРА

Регулировка температуры: 30 - 80°C
Размораживание
Подогрев посуды
Подогрев чашек
Подогрев пищи
Поднятие теста
Поддержание готовых блюд в нагретом состоянии

ВНУТРЕННЯЯ КАМЕРА

Материал: нержавеющая сталь
Силиконовый коврик

ВМЕСТИМОСТЬ

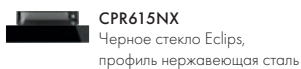
Объем 21 л

ТЕХНИЧЕСКИЕ ХАРАКТЕРИСТИКИ

Номинальная мощность: 0,4 кВт
Напряжение: 220-240 В
Частота тока: 50/60 Гц
Размеры (ШxВxГ): 597 x 135 x 538 мм

Максимальная нагрузка на подогреватель снаружи: 85 кг
Максимальная нагрузка при загрузке: 15 кг

Для установки с компактными приборами 45 см
серии Dolce Stil Novo



CPR615NX

Черное стекло Eclips,
профиль нержавеющая сталь

CPR115B

Подогреватель посуды, 60 см, высота 14 см



ЭСТЕТИКА И УПРАВЛЕНИЕ

Белое стекло
Открытие Push (без ручки)
Поворотный переключатель

ФУНКЦИИ/ОПЦИИ/ТЕМПЕРАТУРА

Регулировка температуры: 30 - 80°C
Размораживание
Подогрев посуды
Подогрев чашек
Подогрев пищи
Поднятие теста
Поддержание готовых блюд в нагретом состоянии

ВНУТРЕННЯЯ КАМЕРА

Материал: нержавеющая сталь
Силиконовый коврик

ВМЕСТИМОСТЬ

Объем 21 л

ТЕХНИЧЕСКИЕ ХАРАКТЕРИСТИКИ

Номинальная мощность: 0,4 кВт
Напряжение: 220-240 В
Частота тока: 50/60 Гц
Размеры (ШxВxГ): 597 x 135 x 538 мм

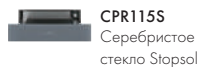
Максимальная нагрузка на подогреватель снаружи: 85 кг
Максимальная нагрузка при загрузке: 15 кг

Для установки с компактными приборами 45 см
серии Linea



CPR115N

Черное стекло

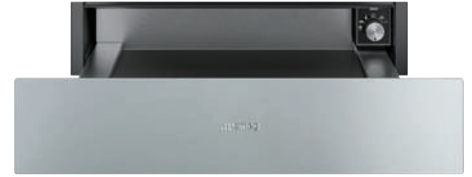


CPR115S

Серебристое
стекло Stapsol

CPR315X

Подогреватель посуды, 60 см, высота 14 см



ЭСТЕТИКА И УПРАВЛЕНИЕ

Нержавеющая сталь, обработка против отпечатков
пальцев
Открытие Push (без ручки)
Поворотный переключатель

ФУНКЦИИ/ОПЦИИ/ТЕМПЕРАТУРА

Регулировка температуры: 30 - 80°C
Размораживание
Подогрев посуды
Подогрев чашек
Подогрев пищи
Поднятие теста
Поддержание готовых блюд в нагретом состоянии

ВНУТРЕННЯЯ КАМЕРА

Материал: нержавеющая сталь
Силиконовый коврик

ВМЕСТИМОСТЬ

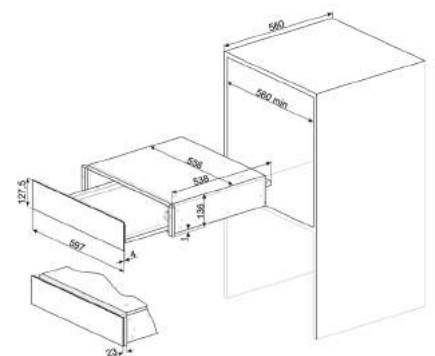
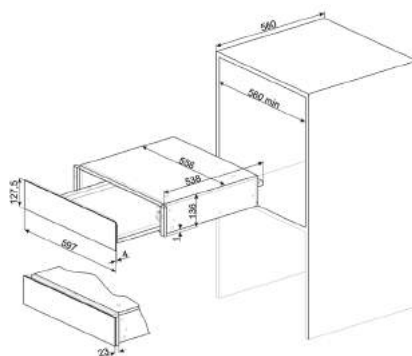
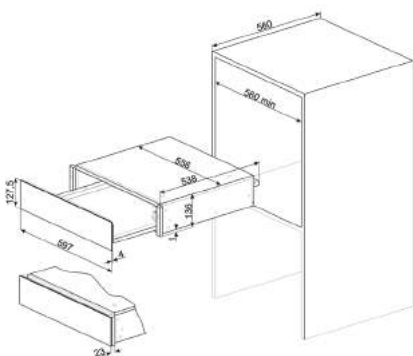
Объем 21 л

ТЕХНИЧЕСКИЕ ХАРАКТЕРИСТИКИ

Номинальная мощность: 0,4 кВт
Напряжение: 220-240 В
Частота тока: 50/60 Гц
Размеры (ШxВxГ): 597 x 135 x 538 мм

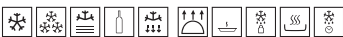
Максимальная нагрузка на подогреватель снаружи: 85 кг
Максимальная нагрузка при загрузке: 15 кг

Для установки с компактными приборами 45 см
серии Classica



SAB4604NR

Шкаф скоростного охлаждения и шоковой заморозки
Blast Chiller, 60 см, высота 45 см



ЭСТЕТИКА И УПРАВЛЕНИЕ

Черное стекло Eclipse
Профиль медный
Цветной TFT-дисплей с сенсорным управлением

ФУНКЦИИ/ОПЦИИ/ТЕМПЕРАТУРА

5 функций приготовления
5 функций охлаждения
Термошуп для мяса
Минимальная температура $-35\text{ }^{\circ}\text{C}$
Максимальная температура $75\text{ }^{\circ}\text{C}$
60 автоматических программ
10 свободных персональных рецептов
Акустический сигнал окончания приготовления
Режим Showroom
Режим ограничения мощности
Электронный контроль температуры

ВНУТРЕННЯЯ КАМЕРА

3 уровня приготовления
Металлические направляющие
Внутренняя камера из нержавеющей стали
1 галогенная лампа (25 Вт)

БЕЗОПАСНОСТЬ

Блокировка управления
Автоматическое отключение при открытой дверце
Термостат безопасности

ТЕХНИЧЕСКИЕ ХАРАКТЕРИСТИКИ

Номинальная мощность: 0,5 кВт
Уровень шума 48 д(Б)А
Климатический класс: Т
Мощность замораживания 3 кг/сутки
Напряжение: 220-240 В
Сила тока: 2 А
Частота тока: 50/60 Гц

АКСЕССУАРЫ В КОМПЛЕКТЕ

1 Решетка
1 решетка для бутылок
1 термошуп
1 салфетка из микрофибры

SAB4104S

Шкаф скоростного охлаждения и шоковой заморозки
Blast Chiller, 60 см, высота 45 см



ЭСТЕТИКА И УПРАВЛЕНИЕ

Серебристое стекло Stopsol
Цветной TFT-дисплей с сенсорным управлением

ФУНКЦИИ/ОПЦИИ/ТЕМПЕРАТУРА

5 функций приготовления
5 функций охлаждения
Термошуп для мяса
Минимальная температура $-35\text{ }^{\circ}\text{C}$
Максимальная температура $75\text{ }^{\circ}\text{C}$
60 автоматических программ
10 свободных персональных рецептов
Акустический сигнал окончания приготовления
Режим Showroom
Режим ограничения мощности
Электронный контроль температуры

ВНУТРЕННЯЯ КАМЕРА

3 уровня приготовления
Металлические направляющие
Внутренняя камера из нержавеющей стали
1 галогенная лампа (25 Вт)

БЕЗОПАСНОСТЬ

Блокировка управления
Автоматическое отключение при открытой дверце
Термостат безопасности

ТЕХНИЧЕСКИЕ ХАРАКТЕРИСТИКИ

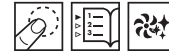
Номинальная мощность: 0,5 кВт
Уровень шума 48 д(Б)А
Климатический класс: Т
Мощность замораживания 3 кг/сутки
Напряжение: 220-240 В
Сила тока: 2 А
Частота тока: 50/60 Гц

АКСЕССУАРЫ В КОМПЛЕКТЕ

1 Решетка
1 решетка для бутылок
1 термошуп
1 салфетка из микрофибры

SAB4304X

Шкаф скоростного охлаждения и шоковой заморозки
Blast Chiller, 60 см, высота 45 см



ЭСТЕТИКА И УПРАВЛЕНИЕ

Нерж. сталь с обработкой против отпечатков пальцев
Черное стекло Eclipse
Цветной TFT-дисплей с сенсорным управлением

ФУНКЦИИ/ОПЦИИ/ТЕМПЕРАТУРА

5 функций приготовления
5 функций охлаждения
Термошуп для мяса
Минимальная температура $-35\text{ }^{\circ}\text{C}$
Максимальная температура $75\text{ }^{\circ}\text{C}$
60 автоматических программ
10 свободных персональных рецептов
Акустический сигнал окончания приготовления
Режим Showroom
Режим ограничения мощности
Электронный контроль температуры

ВНУТРЕННЯЯ КАМЕРА

3 уровня приготовления
Металлические направляющие
Внутренняя камера из нержавеющей стали
1 галогенная лампа (25 Вт)

БЕЗОПАСНОСТЬ

Блокировка управления
Автоматическое отключение при открытой дверце
Термостат безопасности

ТЕХНИЧЕСКИЕ ХАРАКТЕРИСТИКИ

Номинальная мощность: 0,5 кВт
Уровень шума 48 д(Б)А
Климатический класс: Т
Мощность замораживания 3 кг/сутки
Напряжение: 220-240 В
Сила тока: 2 А
Частота тока: 50/60 Гц

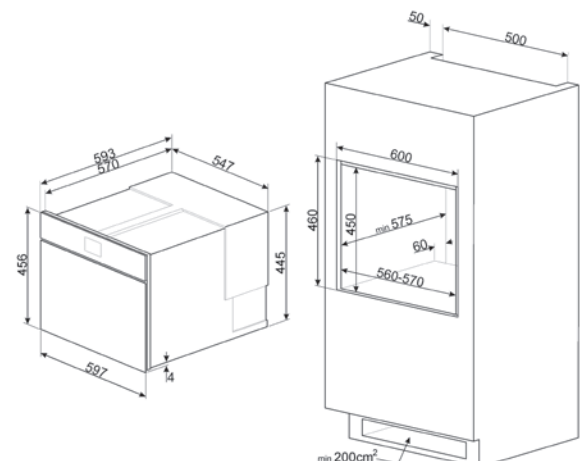
АКСЕССУАРЫ В КОМПЛЕКТЕ

1 Решетка
1 решетка для бутылок
1 термошуп
1 салфетка из микрофибры



SAB4604NX

Черное стекло, профиль нержавеющая сталь





ВАРОЧНЫЕ ПАНЕЛИ

Передовые технологии, утончённый дизайн и лучшие материалы — это основные составляющие дизайна приборов Smeg, узнаваемых во всем мире.



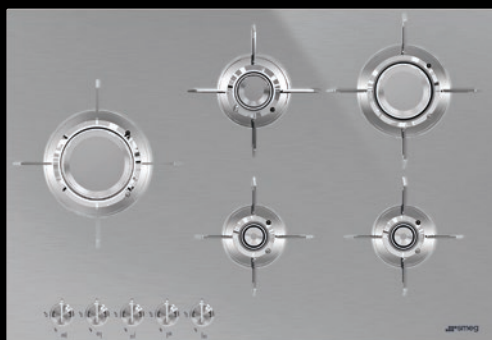
ВАРОЧНЫЕ ПАНЕЛИ

многообразие и согласованность

ВАРОЧНЫЕ ПАНЕЛИ



LINEA



DOLCE STIL NOVO



CORTINA



COLONIALE

Варочные панели Smeg сочетают в себе дизайн, инновационные технологии и удобство в использовании. Широкий ассортимент позволит подобрать модель к любой кухне: от классики до модерна, — в которой она будет играть центральную роль, благодаря своей сложной поверхности и интересной отделке.



CLASSICA



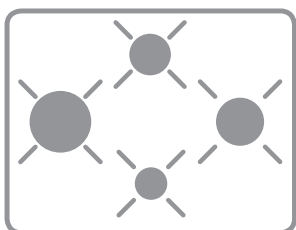
VICTORIA



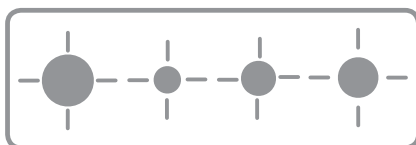
SELEZIONE

ТИПЫ ВАРОЧНЫХ ПОВЕРХНОСТЕЙ

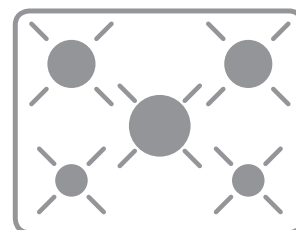
разные конфигурации



ОПТИМАЛЬНОЕ РАССТОЯНИЕ
МЕЖДУ ГОРЕЛКАМИ



МАКСИМАЛЬНОЕ УДОБСТВО
ДОСТУПА К ГОРЕЛКАМ



ТРАДИЦИОННОЕ
РАСПОЛОЖЕНИЕ ГОРЕЛОК

многообразие размеров

ВАРОЧНЫЕ ПАНЕЛИ
"Домино" шириной 30 и 38 см

ТРАДИЦИОННЫЕ ВАРОЧНЫЕ ПАНЕЛИ
шириной от 60 до 90 см

ВАРОЧНЫЕ ПОВЕРХНОСТИ
шириной 100 см

различные принципы работы



ГАЗОВЫЕ ГОРЕЛКИ BLADE



ГАЗ



ИНДУКЦИЯ



СТЕКЛОКЕРАМИКА

Широкий выбор моделей различных размеров, форм и типов — идеальное решение для любой кухни. Использование лучших материалов, передовой дизайн и внимание к деталям — отличительные особенности приборов Smeg.

ВАРОЧНЫЕ ПАНЕЛИ

функциональность и эстетика



ГАЗОВЫЕ ГОРЕЛКИ BLADE

Горелки с ламинарным вертикально направленным пламенем разработаны для максимальной эффективности распределения тепла по днищу посуды.

РЕШЁТКИ С ТИТАНОВЫМ ПОКРЫТИЕМ

Решётки с титановым покрытием обладают особой устойчивостью к жару.



настоящий шедевр



Этот креативный дизайн решёток был навеян самой природой. В нём использованы образы птиц, насекомых, листьев и фруктов, отражающие творческую душу Smeg и трансформирующие варочную панель в произведение искусства, обладающее сильным стилистическим эффектом и гарантирующее не менее высокую производительность, что и панели с обычными решётками.

ГАЗОВЫЕ ВАРОЧНЫЕ ПАНЕЛИ

Элегантность и технологии



СТЕКЛО НА МЕТАЛЛЕ

Эксклюзивное основание состоит из слоя стали и слоя закалённого стекла. В случае, если стекло варочной панели случайно разобьётся, специальная клеевая основа между стеклом и сталью предотвратит разрушение варочной поверхности.



ГОРЕЛКИ С ВЕРТИКАЛЬНЫМ ПЛАМЕНЕМ

Уникальная технология этих горелок направляет пламя почти вертикально; жар не распространяется по поверхности, а концентрируется на дне посуды, в результате чего повышается производительность горелок.

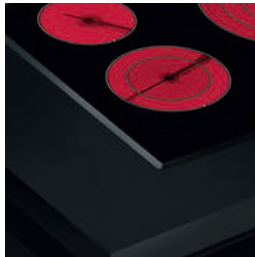
СТЕКЛО

Специальное стекло толщиной 8 мм, представленное в разных цветах, обеспечивает отличную устойчивость к воздействию высоких температур.



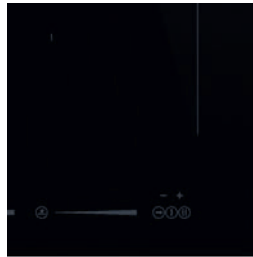
ВАРОЧНЫЕ ПАНЕЛИ

гибкие и безопасные



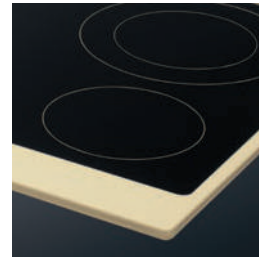
СКОШЕННЫЙ КРАЙ

Деталь, добавляющая варочной поверхности элегантности и практичности.



ПРЯМОЙ КРАЙ

Подойдёт для установки как традиционным способом, так и вровень со столешницей.



С РАМКой

Стальные и цветные рамки позволяют комбинировать приборы различных серий.



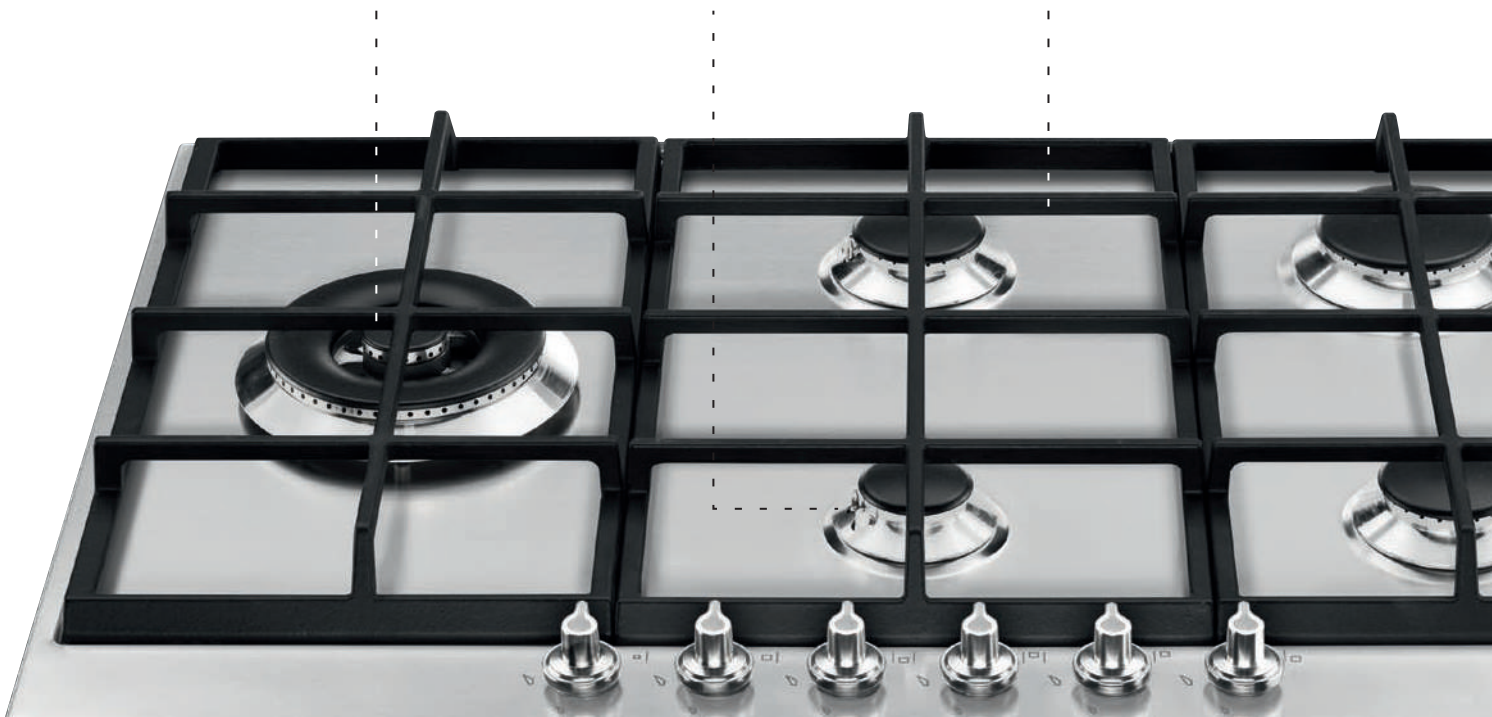
УЛЬТРАБЫСТРАЯ ГОРЕЛКА

Некоторые ультрабыстрые горелки имеют три варианта использования пламени. Горелки имеют 2 ряда пламени, которые можно включать вместе или независимо друг от друга.



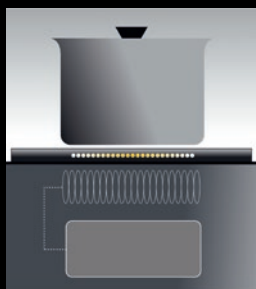
ЧУГУННЫЕ РЕШЕТКИ

Чугунные решётки устойчивы к высоким температурам. Они очень прочные, а их внешний вид не ухудшается со временем.



ЭЛЕКТРИЧЕСКИЕ ВАРОЧНЫЕ ПАНЕЛИ

эффективные технологии



ИНДУКЦИЯ

В основе работы данных поверхностей лежит принцип электромагнитной индукции. Тепло вырабатывается непосредственно в днище посуды, при ее контакте с варочной поверхностью. Впечатляющая технология позволяет вскипятить пол-литра воды меньше чем за минуту, что гораздо быстрее, чем при нагревании от газа, а электронная система управления позволяет точно контролировать температуру нагрева.



МУЛЬТИЗОНЫ

С MultiZone зона нагрева может быть использована как две самостоятельные зоны приготовления пищи или объединена в единую зону приготовления. Каждая зона автоматически адаптируется к размеру и положению посуды и нагревается только в месте расположения посуды, обеспечивая лучшее распределение тепла и максимальную эффективность.



ИДЕНТИФИКАЦИЯ ПОСУДЫ

Варочная панель идентифицирует посуду и автоматически активирует систему управления зоны, на которой она расположена.

СТЕКЛОКЕРАМИКА

Стеклокерамические варочные поверхности Smeg предлагают максимум стиля и практичности. Высокое качество и безопасность достигается путем использования лучших материалов и строжайших тестов во время производства.



КОНФОРКИ С УВЕЛИЧЕННОЙ ЗОНОЙ ДЛЯ ПРИГОТОВЛЕНИЯ

Большинство варочных панелей имеет совмещенные зоны для приготовления, имеющие круглую или овальную форму, что добавляет гибкости в приготовлении. Зоны различаются по мощности - от наименьшей, мощностью 0,8 кВт, до супер-мощной 2,4 кВт. В диапазон варочных панелей Smeg также входят модели с увеличенной зоной для универсального использования.

ОБЩИЕ ХАРАКТЕРИСТИКИ

впечатляющие возможности



НИЗКОТЕМПЕРАТУРНЫЙ РЕЖИМ

Этот режим позволяет поддерживать низкую температуру 60°C, что идеально подходит для плавления шоколада, сливочного масла и поддержания готовых блюд в нагретом состоянии.



POWER BOOSTER

Эта функция позволяет варочной панели работать на максимальной мощности, когда нужно готовить продукты, требующие интенсивного приготовления.



БЛОКИРОВКА УПРАВЛЕНИЯ

При активации этой опции блокируются все функции и программы, а также команды включения/выключения для полной безопасности в присутствии детей.



ТАЙМЕР

Таймер позволяет установить время приготовления на каждую зону нагрева. По окончании заданного времени зона нагрева отключается.



ECO LOGIC

Опция ECO-Logic ограничивает общее энергопотребление, чтобы одновременно с варочной панелью можно было использовать другие бытовые приборы.



БЫСТРЫЙ СТАРТ

При выборе этой функции достижение требуемой температуры осуществляется быстрее, потому что область нагрева работает при максимальной мощности, а затем опускается до выбранного уровня.

ИНДУКЦИОННЫЕ ПАНЕЛИ

новый интуитивный слайдер



СИНХРОНИЗАЦИЯ ПАНЕЛИ И ВЫТЯЖКИ

Одна из 6 скоростей вентилятора и подсветка вытяжки устанавливаются автоматически в зависимости от выбранных настроек на варочной панели и температуры нагреваемой на плите кухонной посуды. Возможно также переключать режимы вытяжки вручную.



ПРЕВОСХОДНЫЙ НАГРЕВ

Варочные поверхности с новым интуитивным слайдером позволяют установить уровень нагрева и сохранить выбранную температуру при приготовлении пищи или обжаривании. Больше нет необходимости в ручном контроле температуры.

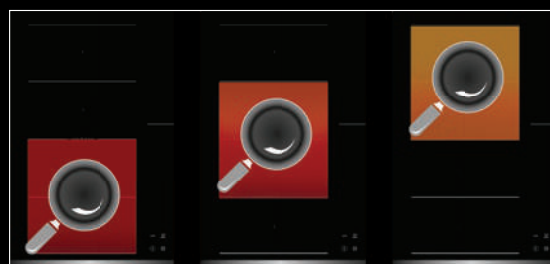
Элегантная серая графика и слайдер с красной LED подсветкой очень просты в использовании и интуитивно понятны.

ПАНЕЛЬ УПРАВЛЕНИЯ

14 настроек уровней мощности + вспомогательный режим для более точного контроля температуры (уровень 1: подогрев; уровень 2-3: плавление; уровень 3-5: слабый; уровень 7-9: длительное приготовление; уровень 9-12: лёгкое обжаривание; уровень 12-13: сильное обжаривание; уровень 14: кипячение воды).

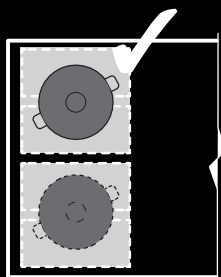
ИНДУКЦИОННЫЕ ПАНЕЛИ

применение технологий в приготовлении

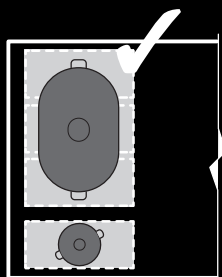


FLEXYHEAT

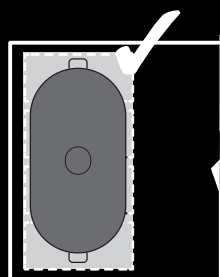
С помощью этой функции можно перемещать посуду между тремя зонами с уже установленными температурами для того, чтобы быстро нагревать (высокая температура), варить (средняя температура) или подогревать (минимальная температура) без необходимости увеличения или снижения мощности, а просто перемещая кастрюлю или сковороду по потребности. Температура меняется лишь при необходимости.



ОБЪЕДИНЕНИЕ ДВУХ
ЗОН ПРИГОТОВЛЕНИЯ



ОБЪЕДИНЕНИЕ ТРЕХ
ЗОН ПРИГОТОВЛЕНИЯ



ОБЪЕДИНЕНИЕ ЧЕТЫРЕХ
ЗОН ПРИГОТОВЛЕНИЯ

FLEXIZONE

Эта система предлагает максимально гибкое приготовление при использовании посуды разных размеров.

максимальная эффективность

ECO-LOGIC

Эти параметры позволяют пользователю ограничить мощность прибора и установить 1 из 10 вариантов от 1,5 кВт до 7,2 кВт с шагом 0,5 кВт.

ECO-OFF

Для экономии энергии при приготовлении зона нагрева отключается перед сигналом таймера.

ECO-HEAT

Можно оптимизировать приготовление с помощью одного из трёх индикаторов остаточного тепла.

SR975PGH

Газовая варочная панель, 70 см, кремовая



ЭСТЕТИКА и УПРАВЛЕНИЕ

Кремовая
Поворотные переключатели Victoria, эффект нерж. стали
Чугунные решетки
Крышки горелок эмалированные

ФУНКЦИОНАЛЬНОСТЬ

Автоматический электроподжиг
5 газовых горелок, 1 ультрабыстрая с двойным управлением
Передняя левая - 1,1 кВт
Задняя левая - 2,6 кВт
Центральная - 5,0 кВт
Передняя правая - 1,7 кВт
Задняя правая - 1,7 кВт

БЕЗОПАСНОСТЬ

Газ-контроль

АКСЕССУАРЫ В КОМПЛЕКТЕ

Жиклеры для других типов газа в комплекте: G30 GPL сжиженный газ

ТЕХНИЧЕСКИЕ ХАРАКТЕРИСТИКИ

Тип газа: G20 природный газ
Номинальная мощность: 1 Вт
Номинальная мощность газа: 11,9 кВт
Напряжение: 220-240 В
Частота тока: 50/60 Гц



SR975NGH
Черная



SR975BGH
Белая



SR975XGH
Нержавеющая сталь

SR964NGH

Газовая варочная панель, 60 см, черная



ЭСТЕТИКА и УПРАВЛЕНИЕ

Черная
Поворотные переключатели Victoria, эффект нерж. стали
Чугунные решетки
Крышки горелок эмалированные

ФУНКЦИОНАЛЬНОСТЬ

Автоматический электроподжиг
4 газовые горелки
Передняя левая - 1,1 кВт
Задняя левая - 3,3 кВт
Передняя правая - 1,7 кВт
Задняя правая - 1,7 кВт

БЕЗОПАСНОСТЬ

Газ-контроль

АКСЕССУАРЫ В КОМПЛЕКТЕ

Жиклеры для других типов газа в комплекте: G30 GPL сжиженный газ

ТЕХНИЧЕСКИЕ ХАРАКТЕРИСТИКИ

Тип газа: G20 природный газ
Номинальная мощность: 1 Вт
Номинальная мощность газа: 7,8 кВт
Напряжение: 220-240 В
Частота тока: 50/60 Гц



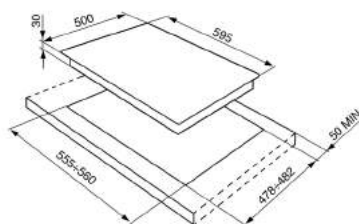
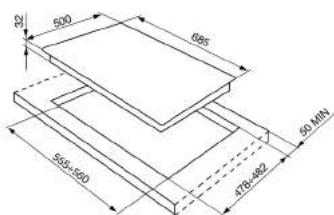
SR964PGH
Кремовая



SR964BGH
Белая



SR964XGH
Нержавеющая сталь





SR775PO

Газовая варочная панель, 70 см, кремовая, фурнитура латунная



ЭСТЕТИКА и УПРАВЛЕНИЕ

Кремовая
Поворотные переключатели Cortina
Чугунные решетки
Крышки горелок эмалированные

ФУНКЦИОНАЛЬНОСТЬ

Автоматический электроподжиг
5 газовых горелок, 1 ультрабыстрая с двойным управлением
Передняя левая - 1,1 кВт
Задняя левая - 2,6 кВт
Центральная - 5,0 кВт
Передняя правая - 1,7 кВт
Задняя правая - 1,7 кВт

БЕЗОПАСНОСТЬ

Газ-контроль

АКСЕССУАРЫ в КОМПЛЕКТЕ

Жиклеры для других типов газа в комплекте: G30 GPL сжиженный газ

ТЕХНИЧЕСКИЕ ХАРАКТЕРИСТИКИ

Тип газа: G20 природный газ
Номинальная мощность: 1 Вт
Номинальная мощность газа: 11,9 кВт
Напряжение: 220-240 В
Частота тока: 50/60 Гц



SR775AO

Антрацит, фурнитура латунная

SR775RA

Газовая варочная панель, 70 см, цвет медный, фурнитура медная



ЭСТЕТИКА и УПРАВЛЕНИЕ

Цвет медный
Поворотные переключатели Cortina
Чугунные решетки
Крышки горелок эмалированные

ФУНКЦИОНАЛЬНОСТЬ

Автоматический электроподжиг
5 газовых горелок
Передняя левая - 1,1 кВт
Задняя левая - 2,6 кВт
Центральная - 5,0 кВт
Передняя правая - 1,7 кВт
Задняя правая - 1,7 кВт

БЕЗОПАСНОСТЬ

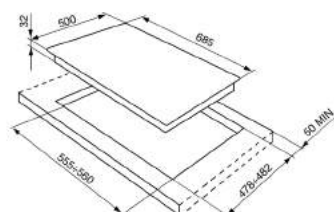
Газ-контроль

АКСЕССУАРЫ в КОМПЛЕКТЕ

Жиклеры для других типов газа в комплекте: G30 GPL сжиженный газ

ТЕХНИЧЕСКИЕ ХАРАКТЕРИСТИКИ

Тип газа: G20 природный газ
Номинальная мощность: 1 Вт
Номинальная мощность газа: 11,9 кВт
Напряжение: 220-240 В
Частота тока: 50/60 Гц



SR775BS

Газовая варочная панель, 70 см, белая, фурнитура состаренное серебро



ЭСТЕТИКА и УПРАВЛЕНИЕ

Белая
Поворотные переключатели Cortina
Чугунные решетки
Крышки горелок эмалированные

ФУНКЦИОНАЛЬНОСТЬ

Автоматический электроподжиг
5 газовых горелок, 1 ультрабыстрая с двойным управлением
Передняя левая - 1,1 кВт
Задняя левая - 2,6 кВт
Центральная - 5,0 кВт
Передняя правая - 1,7 кВт
Задняя правая - 1,7 кВт

БЕЗОПАСНОСТЬ

Газ-контроль

АКСЕССУАРЫ в КОМПЛЕКТЕ

Жиклеры для других типов газа в комплекте: G30 GPL сжиженный газ

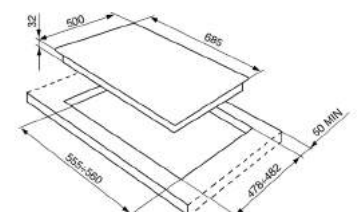
ТЕХНИЧЕСКИЕ ХАРАКТЕРИСТИКИ

Тип газа: G20 природный газ
Номинальная мощность: 1 Вт
Номинальная мощность газа: 11,9 кВт
Напряжение: 220-240 В
Частота тока: 50/60 Гц



SR775AS

Антрацит, фурнитура состаренное серебро



SR764AO

Газовая варочная панель, 60 см,
антрацит, фурнитура латунная



ЭСТЕТИКА и УПРАВЛЕНИЕ

Антрацит
Поворотные переключатели Cortina
Чугунные решетки
Крышки горелок эмалированные

ФУНКЦИОНАЛЬНОСТЬ

Автоматический электроподжиг
4 газовые горелки
Левая - 3,9 кВт
Задняя центральная - 1,7 кВт
Передняя центральная - 1,0 кВт
Правая - 2,6 кВт

БЕЗОПАСНОСТЬ

Газ-контроль

АКСЕССУАРЫ в КОМПЛЕКТЕ

Жиклеры для других типов газа в комплекте: G30 GPL
сжиженный газ

ТЕХНИЧЕСКИЕ ХАРАКТЕРИСТИКИ

Тип газа: G20 природный газ
Номинальная мощность: 1 Вт
Номинальная мощность газа: 9,3 кВт
Напряжение: 220-240 В
Частота тока: 50/60 Гц



SR764PO

Кремовая, фурнитура латунная

SR764RA

Газовая варочная панель, 60 см, цвет медный,
фурнитура медная



ЭСТЕТИКА и УПРАВЛЕНИЕ

Цвет медный
Поворотные переключатели Cortina
Чугунные решетки
Крышки горелок эмалированные

ФУНКЦИОНАЛЬНОСТЬ

Автоматический электроподжиг
4 газовые горелки
Левая - 3,9 кВт
Задняя центральная - 1,7 кВт
Передняя центральная - 1,0 кВт
Правая - 2,6 кВт

БЕЗОПАСНОСТЬ

Газ-контроль

АКСЕССУАРЫ в КОМПЛЕКТЕ

Жиклеры для других типов газа в комплекте: G30 GPL
сжиженный газ

ТЕХНИЧЕСКИЕ ХАРАКТЕРИСТИКИ

Тип газа: G20 природный газ
Номинальная мощность: 1 Вт
Номинальная мощность газа: 9,3 кВт
Напряжение: 220-240 В
Частота тока: 50/60 Гц

SR764BS

Газовая варочная панель, 60 см, белая,
фурнитура состаренное серебро



ЭСТЕТИКА и УПРАВЛЕНИЕ

Белая
Поворотные переключатели Cortina
Чугунные решетки
Крышки горелок эмалированные

ФУНКЦИОНАЛЬНОСТЬ

Автоматический электроподжиг
4 газовые горелки
Левая - 3,9 кВт
Задняя центральная - 1,7 кВт
Передняя центральная - 1,0 кВт
Правая - 2,6 кВт

БЕЗОПАСНОСТЬ

Газ-контроль

АКСЕССУАРЫ в КОМПЛЕКТЕ

Жиклеры для других типов газа в комплекте: G30 GPL
сжиженный газ

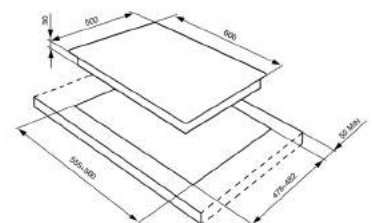
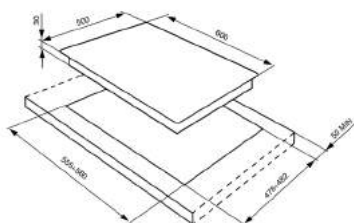
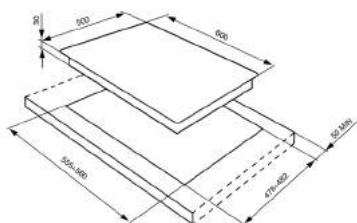
ТЕХНИЧЕСКИЕ ХАРАКТЕРИСТИКИ

Тип газа: G20 природный газ
Номинальная мощность: 1 Вт
Номинальная мощность газа: 9,3 кВт
Напряжение: 220-240 В
Частота тока: 50/60 Гц



SR764AS

Антрацит, фурнитура состаренное серебро



SRV896AOGH

Газовая варочная панель, 90 см, антрацит, фурнитура латунная



ЭСТЕТИКА и УПРАВЛЕНИЕ

Антрацит
Поворотные переключатели Coloniiale
Чугунные решетки
Крышки горелок эмалированные

ФУНКЦИОНАЛЬНОСТЬ

Автоматический электроподжиг
5 газовых горелок
Передняя левая - 1,1 кВт
Задняя левая - 3,1 кВт
Центральная - 5,0 кВт
Передняя правая - 1,7 кВт
Задняя правая - 1,7 кВт

БЕЗОПАСНОСТЬ

Газ-контроль

АКСЕССУАРЫ в КОМПЛЕКТЕ

Жиклеры для других типов газа в комплекте: G30 GPL сжиженный газ

ТЕХНИЧЕСКИЕ ХАРАКТЕРИСТИКИ

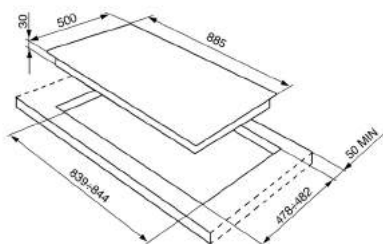
Тип газа: G20/ G25 природный газ
Номинальная мощность: 1 Вт
Номинальная мощность газа: 12,4 кВт
Напряжение: 220-240 В
Частота тока: 50/60 Гц



SRV896POGH
Кремовая, фурнитура латунная



SRV896AVOGH2
Овес, фурнитура латунная



SRV876POGH

Газовая варочная панель, 70 см, кремовая, фурнитура латунная



ЭСТЕТИКА и УПРАВЛЕНИЕ

Кремовая
Поворотные переключатели Coloniiale
Чугунные решетки
Крышки горелок эмалированные

ФУНКЦИОНАЛЬНОСТЬ

Автоматический электроподжиг
5 газовых горелок
Передняя левая - 1,1 кВт
Задняя левая - 2,6 кВт
Центральная - 5,0 кВт
Передняя правая - 1,7 кВт
Задняя правая - 1,7 кВт

БЕЗОПАСНОСТЬ

Газ-контроль

АКСЕССУАРЫ в КОМПЛЕКТЕ

Жиклеры для других типов газа в комплекте: G30 GPL сжиженный газ

ТЕХНИЧЕСКИЕ ХАРАКТЕРИСТИКИ

Тип газа: G20/ G25 природный газ
Номинальная мощность: 1 Вт
Номинальная мощность газа: 11,9 кВт
Напряжение: 220-240 В
Частота тока: 50/60 Гц



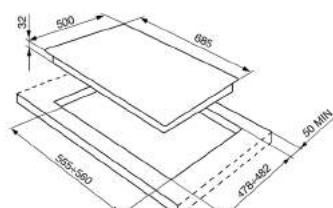
SRV876AOGH
Антрацит, фурнитура латунная



SRV876AVOGH
Овес, фурнитура латунная



SRV876RAGH
Цвет медный, фурнитура медная



SRV864RAGH

Газовая варочная панель, 60 см, цвет медный, фурнитура медная



ЭСТЕТИКА и УПРАВЛЕНИЕ

Цвет медный
Поворотные переключатели Coloniale
Чугунные решетки
Крышки горелок эмалированные

ФУНКЦИОНАЛЬНОСТЬ

Автоматический электроподжиг
4 газовые горелки
Передняя левая - 1,1 кВт
Задняя левая - 3,3 кВт
Передняя правая - 1,7 кВт
Задняя правая - 1,7 кВт

БЕЗОПАСНОСТЬ

Газ-контроль

АКСЕССУАРЫ в КОМПЛЕКТЕ

Жиклеры для других типов газа в комплекте: G30 GPL сжиженный газ

ТЕХНИЧЕСКИЕ ХАРАКТЕРИСТИКИ

Тип газа: G20/ G25 природный газ
Номинальная мощность: 1 Вт
Номинальная мощность газа: 7,8 кВт
Напряжение: 220-240 В
Частота тока: 50/60 Гц

SRV864AVOGH2

Газовая варочная панель, 60 см, овес, фурнитура латунная



ЭСТЕТИКА и УПРАВЛЕНИЕ

Овес
Поворотные переключатели Coloniale
Чугунные решетки
Крышки горелок эмалированные

ФУНКЦИОНАЛЬНОСТЬ

Автоматический электроподжиг
4 газовые горелки
Передняя левая - 1,1 кВт
Задняя левая - 3,3 кВт
Передняя правая - 1,7 кВт
Задняя правая - 1,7 кВт

БЕЗОПАСНОСТЬ

Газ-контроль

АКСЕССУАРЫ в КОМПЛЕКТЕ

Жиклеры для других типов газа в комплекте: G30 GPL сжиженный газ

ТЕХНИЧЕСКИЕ ХАРАКТЕРИСТИКИ

Тип газа: G20/ G25 природный газ
Номинальная мощность: 1 Вт
Номинальная мощность газа: 7,8 кВт
Напряжение: 220-240 В
Частота тока: 50/60 Гц



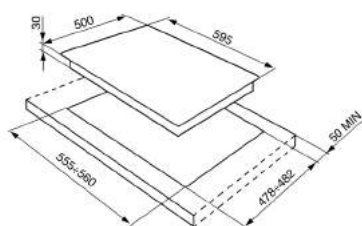
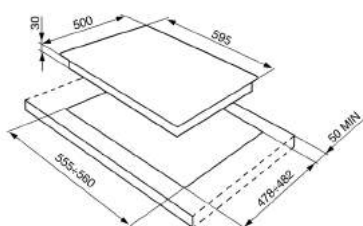
SRV864AOGH

Антрацит, фурнитура латунная



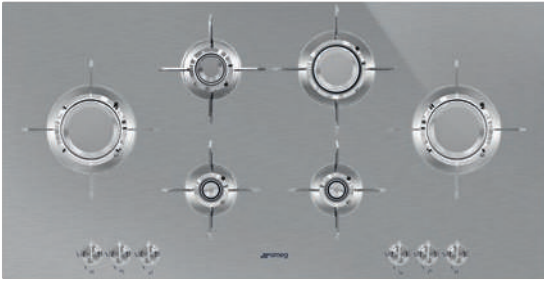
SRV864POGH

Кремовая, фурнитура латунная



PXL6106

Газовая варочная панель, 100 см, нержавеющая сталь матовая



UR

ЭСТЕТИКА и УПРАВЛЕНИЕ

Нержавеющая сталь матовая
Ультранизкий профиль или вровень со столешницей
Поворотные переключатели Dolce Stil Novo
Решетки нержавеющая сталь с титановым покрытием
Горелки Blade Flame

ФУНКЦИОНАЛЬНОСТЬ

Автоматический электроподжиг
6 газовых горелок
Левая - 3,5 кВт
Задняя левая - 1,6 кВт
Передняя левая - 1,0 кВт
Задняя правая - 2,4 кВт
Передняя правая - 1,0 кВт
Правая - 3,5 кВт

БЕЗОПАСНОСТЬ

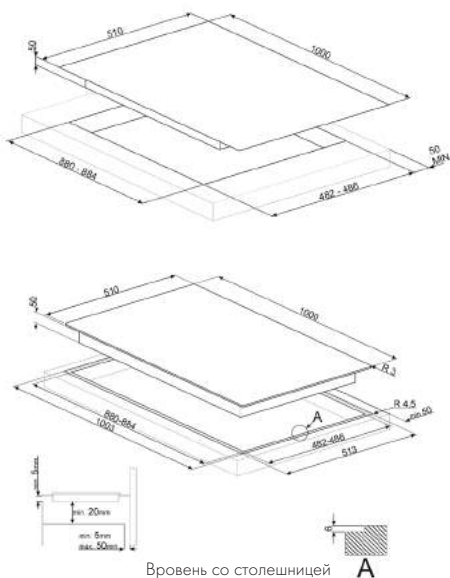
Газ-контроль

АКСЕССУАРЫ в КОМПЛЕКТЕ

Жиклеры для других типов газа в комплекте: G25 природный газ, G30 GPL сжиженный газ
Поворотные переключатели Linea - 6MPI BF - заказываются дополнительно

ТЕХНИЧЕСКИЕ ХАРАКТЕРИСТИКИ

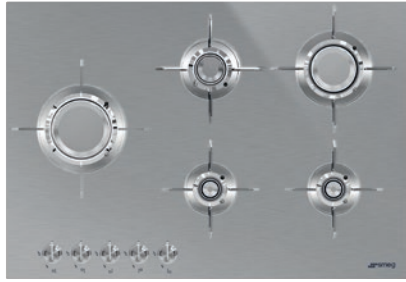
Тип газа: G20 природный газ
Номинальная мощность: 1 Вт
Номинальная мощность газа: 13,1 кВт
Напряжение: 220-240 В
Частота тока: 50/60 Гц



Вровень со столешницей A

PXL675L

Газовая варочная панель, 70 см, нержавеющая сталь матовая



UR

ЭСТЕТИКА и УПРАВЛЕНИЕ

Нержавеющая сталь матовая
Ультранизкий профиль или вровень со столешницей
Поворотные переключатели Dolce Stil Novo
Решетки нержавеющая сталь с титановым покрытием
Горелки Blade Flame

ФУНКЦИОНАЛЬНОСТЬ

Автоматический электроподжиг
5 газовых горелок
Левая - 3,5 кВт
Задняя центральная - 1,6 кВт
Передняя центральная - 1,0 кВт
Задняя правая - 2,4 кВт
Передняя правая - 1,0 кВт

БЕЗОПАСНОСТЬ

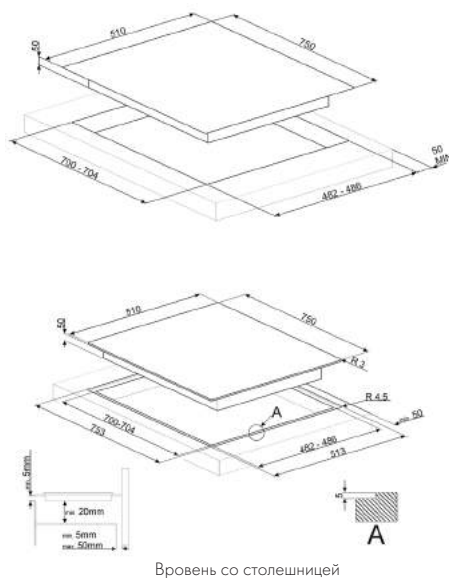
Газ-контроль

АКСЕССУАРЫ в КОМПЛЕКТЕ

Жиклеры для других типов газа в комплекте: G25 природный газ, G30 GPL сжиженный газ
Поворотные переключатели Linea - 6MPI BF - заказываются дополнительно

ТЕХНИЧЕСКИЕ ХАРАКТЕРИСТИКИ

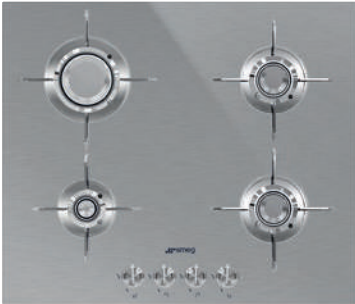
Тип газа: G20 природный газ
Номинальная мощность: 1 Вт
Номинальная мощность газа: 9,6 кВт
Напряжение: 220-240 В
Частота тока: 50/60 Гц



Вровень со столешницей A

PXL664

Газовая варочная панель, 60 см, нержавеющая сталь матовая



KPDSN60B
Комплект решеток ПТИЦЫ для варочных панелей
Комплект из 4 решеток
Для варочных панелей PXL664, PVL664CN

Также доступны
KPDSN75B Комплект из 5 решеток, для варочных панелей PXL675L, PVL675CN
KPDSN100B Комплект из 6 решеток, для варочных панелей PXL6106, PVL6106CN

ЭСТЕТИКА и УПРАВЛЕНИЕ

Нержавеющая сталь матовая
Ультранизкий профиль или вровень со столешницей
Поворотные переключатели Dolce Stil Novo
Решетки нержавеющей стали с титановым покрытием
Горелки Blade Flame

ФУНКЦИОНАЛЬНОСТЬ

Автоматический электроподжиг
4 газовые горелки
Передняя левая - 1,0 кВт
Задняя левая - 2,8 кВт
Передняя правая - 1,6 кВт
Задняя правая - 1,6 кВт

БЕЗОПАСНОСТЬ

Газ-контроль

АКСЕССУАРЫ В КОМПЛЕКТЕ

Жиклеры для других типов газа в комплекте:
G30 GPL сжиженный газ
Поворотные переключатели Linea - 6MP1BF -
заказываются дополнительно

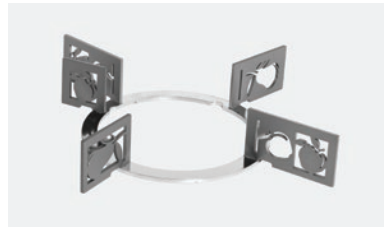
ТЕХНИЧЕСКИЕ ХАРАКТЕРИСТИКИ

Тип газа: G20 природный газ
Номинальная мощность: 1 Вт
Номинальная мощность газа: 7,1 кВт
Напряжение: 220-240 В
Частота тока: 50/60 Гц



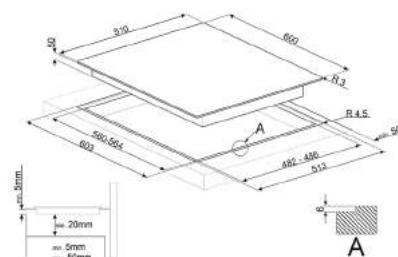
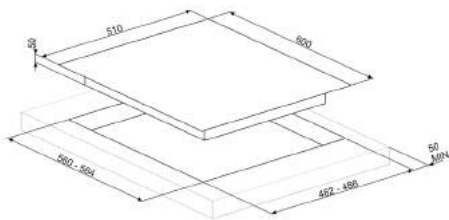
KPDSN60I
Комплект решеток НАСЕКОМЫЕ для варочных панелей
Комплект из 4 решеток
Для варочных панелей PXL664, PVL664CN

Также доступны
KPDSN75I Комплект из 5 решеток, для варочных панелей PXL675L, PVL675CN
KPDSN100I Комплект из 6 решеток, для варочных панелей PXL6106, PVL6106CN



KPDSN60F
Комплект решеток ФРУКТЫ для варочных панелей
Комплект из 4 решеток
Для варочных панелей PXL664, PVL664CN

Также доступны
KPDSN75F Комплект из 5 решеток, для варочных панелей PXL675L, PVL675CN
KPDSN100F Комплект из 6 решеток, для варочных панелей PXL6106, PVL6106CN



Вровень со столешницей



KPDSN60L
Комплект решеток ЛИСТЬЯ для варочных панелей
Комплект из 4 решеток
Для варочных панелей PXL664, PVL664CN

Также доступны
KPDSN75L Комплект из 5 решеток, для варочных панелей PXL675L, PVL675CN
KPDSN100L Комплект из 6 решеток, для варочных панелей PXL6106, PVL6106CN

PVL6106CN

Газовая варочная панель, 100 см, черная стеклокерамика, прямой край



ЭСТЕТИКА и УПРАВЛЕНИЕ

Черная стеклокерамика
Ультранизкий профиль или вровень со столешницей
Поворотные переключатели черные Dolce Stil Novo
Решетки нержавеющей сталь с титановым покрытием
Горелки Blade Flame

ФУНКЦИОНАЛЬНОСТЬ

Автоматический электроподжиг
6 газовых горелок
Левая - 3,5 кВт
Передняя левая - 1,0 кВт
Задняя левая - 1,6 кВт
Передняя правая - 1,0 кВт
Задняя правая - 2,4 кВт
Правая - 3,5 кВт

БЕЗОПАСНОСТЬ

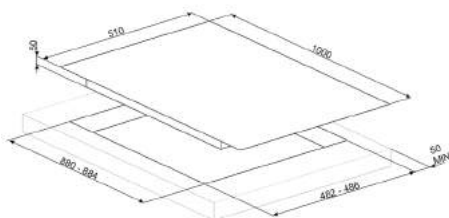
Газ-контроль

АКСЕССУАРЫ в КОМПЛЕКТЕ

Жиклеры для других типов газа в комплекте: G25 природный газ, G30 GPL сжиженный газ
Поворотные переключатели Linea - 6MP1BF - заказываются дополнительно

ТЕХНИЧЕСКИЕ ХАРАКТЕРИСТИКИ

Тип газа: G20 природный газ
Номинальная мощность: 1 Вт
Номинальная мощность газа: 13,1 кВт
Напряжение: 220-240 В
Частота тока: 50/60 Гц



Вровень со столешницей

A

PVL675LCN

Газовая варочная панель, 70 см, черная стеклокерамика, прямой край



ЭСТЕТИКА и УПРАВЛЕНИЕ

Черная стеклокерамика
Ультранизкий профиль или вровень со столешницей
Поворотные переключатели черные Dolce Stil Novo
Решетки нержавеющей сталь с титановым покрытием
Горелки Blade Flame

ФУНКЦИОНАЛЬНОСТЬ

Автоматический электроподжиг
5 газовых горелок
Левая - 3,5 кВт
Задняя центральная - 1,6 кВт
Передняя центральная - 1,0 кВт
Задняя правая - 2,4 кВт
Передняя правая - 1,0 кВт

БЕЗОПАСНОСТЬ

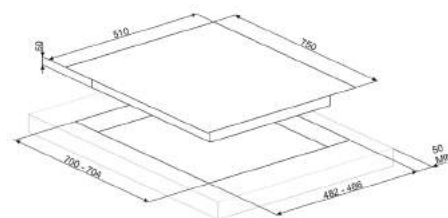
Газ-контроль

АКСЕССУАРЫ в КОМПЛЕКТЕ

Жиклеры для других типов газа в комплекте: G25 природный газ, G30 GPL сжиженный газ
Поворотные переключатели Linea - 6MP1BF - заказываются дополнительно

ТЕХНИЧЕСКИЕ ХАРАКТЕРИСТИКИ

Тип газа: G20 природный газ
Номинальная мощность: 1 Вт
Номинальная мощность газа: 9,6 кВт
Напряжение: 220-240 В
Частота тока: 50/60 Гц



Вровень со столешницей

A



PVL664CN

Газовая варочная панель, 60 см, черная стеклокерамика, прямой край



ЭСТЕТИКА и УПРАВЛЕНИЕ

Черная стеклокерамика
Ультранизкий профиль или вровень со столешницей
Поворотные переключатели черные Dolce Stil Novo
Решетки нержавеющая сталь с титановым покрытием
Горелки Blade Flame

ФУНКЦИОНАЛЬНОСТЬ

Автоматический электроподжиг
4 газовые горелки
Передняя левая - 1,0 кВт
Задняя левая - 2,8 кВт
Передняя правая - 1,6 кВт
Задняя правая - 1,6 кВт

БЕЗОПАСНОСТЬ

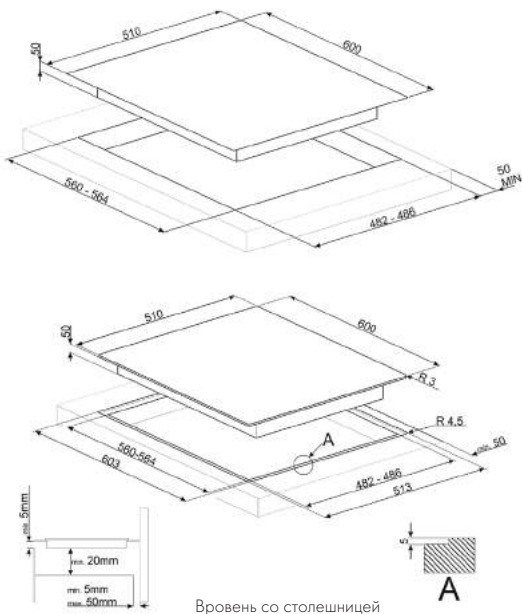
Газ-контроль

АКСЕССУАРЫ в КОМПЛЕКТЕ

Жиклеры для других типов газа в комплекте: G25 природный газ,
G30 GPL сжиженный газ
Поворотные переключатели Linea - 6MP1BF - заказываются
дополнительно

ТЕХНИЧЕСКИЕ ХАРАКТЕРИСТИКИ

Тип газа: G20 природный газ
Номинальная мощность: 1 Вт
Номинальная мощность газа: 7,1 кВт
Напряжение: 220-240 В
Частота тока: 50/60 Гц





PV695LCNR

Газовая варочная панель, 90 см, черная стеклокерамика, профиль медный, прямой край



ЭСТЕТИКА и УПРАВЛЕНИЕ

Черная стеклокерамика
Профиль медный
Поворотные переключатели черные Dolce Stil Novo
Чугунные решетки
Крышки горелок керамические

ФУНКЦИОНАЛЬНОСТЬ

Автоматический электроподжиг
5 газовых горелок
Левая - 6,0 кВт
Передняя центральная - 1,7 кВт
Задняя центральная - 4,2 кВт
Задняя правая - 2,6 кВт
Передняя правая - 1,1 кВт

БЕЗОПАСНОСТЬ

Газ-контроль

АКСЕССУАРЫ в КОМПЛЕКТЕ

Жиклеры для других типов газа в комплекте: G30 GPL сжиженный газ
1 чугунная решетка Wok

ТЕХНИЧЕСКИЕ ХАРАКТЕРИСТИКИ

Тип газа: G20 природный газ
Номинальная мощность: 1 Вт
Номинальная мощность газа: 13,1 кВт
Напряжение: 220-240 В
Частота тока: 50/60 Гц



PV695LCNX

Черная стеклокерамика, профиль нержавеющей сталь, прямой край

PV675CNR

Газовая варочная панель, 70 см, черная стеклокерамика, профиль медный, прямой край



ЭСТЕТИКА и УПРАВЛЕНИЕ

Черная стеклокерамика
Профиль медный
Поворотные переключатели черные Dolce Stil Novo
Чугунные решетки
Крышки горелок керамические

ФУНКЦИОНАЛЬНОСТЬ

Автоматический электроподжиг
5 газовых горелок
Передняя левая - 1,1 кВт
Задняя левая - 1,7 кВт
Центральная - 4,2 кВт
Задняя правая - 2,6 кВт
Передняя правая - 1,1 кВт

БЕЗОПАСНОСТЬ

Газ-контроль

АКСЕССУАРЫ в КОМПЛЕКТЕ

Жиклеры для других типов газа в комплекте: G30 GPL сжиженный газ
1 чугунная решетка Wok

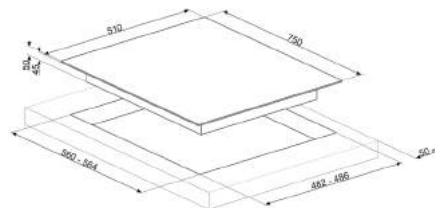
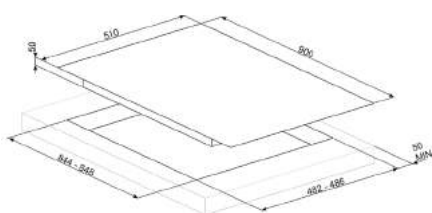
ТЕХНИЧЕСКИЕ ХАРАКТЕРИСТИКИ

Тип газа: G20 природный газ
Номинальная мощность: 1 Вт
Номинальная мощность газа: 10,7 кВт
Напряжение: 220-240 В
Частота тока: 50/60 Гц



PV675CNR

Черная стеклокерамика, профиль нержавеющей сталь, прямой край



PV664LCNX

Газовая варочная панель, 65 см, черная стеклокерамика, профиль нержавеющей сталь, прямой край



ЭСТЕТИКА и УПРАВЛЕНИЕ

Черная стеклокерамика
Профиль нержавеющей сталь
Поворотные переключатели черные Dolce Stil Novo
Чугунные решетки
Крышки горелок керамические

ФУНКЦИОНАЛЬНОСТЬ

Автоматический электроподжиг
4 газовые горелки
Левая - 3,1 кВт
Задняя центральная - 1,7 кВт
Передняя центральная - 1,0 кВт
Правая - 2,6 кВт

БЕЗОПАСНОСТЬ

Газ-контроль

АКСЕССУАРЫ в КОМПЛЕКТЕ

Жиклеры для других типов газа в комплекте: G30 GPL сжиженный газ

ТЕХНИЧЕСКИЕ ХАРАКТЕРИСТИКИ

Тип газа: G20/ G25 природный газ
Номинальная мощность: 1 Вт
Номинальная мощность газа: 8,5 кВт
Напряжение: 220-240 В
Частота тока: 50/60 Гц



PV664LCNR

Черная стеклокерамика, профиль медный, прямой край

PV632CNR

Газовая варочная панель, 38 см, черная стеклокерамика, профиль медный, прямой край



ЭСТЕТИКА и УПРАВЛЕНИЕ

Черная стеклокерамика
Профиль медный
Поворотные переключатели черные Dolce Stil Novo
Чугунные решетки
Крышки горелок керамические

ФУНКЦИОНАЛЬНОСТЬ

Автоматический электроподжиг
2 газовые горелки
Передняя - 1,1 кВт
Задняя - 3,1 кВт

БЕЗОПАСНОСТЬ

Газ-контроль

АКСЕССУАРЫ в КОМПЛЕКТЕ

Жиклеры для других типов газа в комплекте: G30 GPL сжиженный газ

ТЕХНИЧЕСКИЕ ХАРАКТЕРИСТИКИ

Тип газа: G20/ G25 природный газ
Номинальная мощность: 1 Вт
Номинальная мощность газа: 4,2 кВт
Напряжение: 220-240 В
Частота тока: 50/60 Гц



PV632CNX

Черная стеклокерамика, профиль нержавеющей сталь, прямой край

PV631CNX

Газовая варочная панель, 38 см, черная стеклокерамика, профиль нержавеющей сталь, прямой край



ЭСТЕТИКА и УПРАВЛЕНИЕ

Черная стеклокерамика
Профиль нержавеющей сталь
Поворотные переключатели черные Dolce Stil Novo
Чугунные решетки
Крышки горелок керамические

ФУНКЦИОНАЛЬНОСТЬ

Автоматический электроподжиг
1 газовая горелка: 6 кВт

БЕЗОПАСНОСТЬ

Газ-контроль

АКСЕССУАРЫ в КОМПЛЕКТЕ

Жиклеры для других типов газа в комплекте: G30 GPL сжиженный газ
1 чугунная решетка Wok

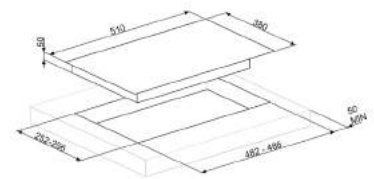
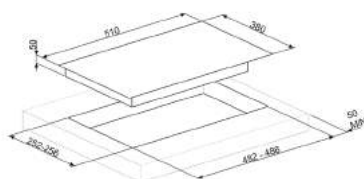
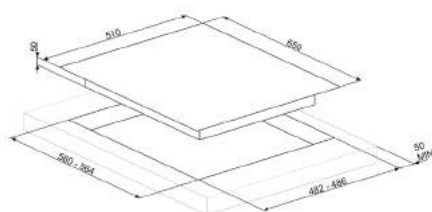
ТЕХНИЧЕСКИЕ ХАРАКТЕРИСТИКИ

Тип газа: G20/ G25 природный газ
Номинальная мощность: 1 Вт
Номинальная мощность газа: 6,0 кВт
Напряжение: 220-240 В
Частота тока: 50/60 Гц



PV631CNR

Черная стеклокерамика, профиль медный, прямой край



PX1402

Газовая варочная панель, 100 см, нержавеющая сталь матовая

**ЭСТЕТИКА и УПРАВЛЕНИЕ**

Нержавеющая сталь матовая
Ультранизкий профиль
Поворотные переключатели Linea с подсветкой
Чугунные решетки с алюминиевыми ножками
Крышки горелок никелированные

ФУНКЦИОНАЛЬНОСТЬ

Автоматический электроподжиг
4 газовые горелки с вертикальным пламенем
Левая - 4,2 кВт
Центральная левая - 1,1 кВт
Центральная правая - 1,7 кВт
Правая - 3,0 кВт

БЕЗОПАСНОСТЬ

Газ-контроль

АКСЕССУАРЫ в КОМПЛЕКТЕ

Жиклеры для других типов газа в комплекте: G30 GPL сжиженный газ, G110 городской газ

ТЕХНИЧЕСКИЕ ХАРАКТЕРИСТИКИ

Тип газа: G20 природный газ
Номинальная мощность: 5 Вт
Номинальная мощность газа: 10,0 кВт
Напряжение: 220-240 В
Частота тока: 50/60 Гц

PX7502

Газовая варочная панель, 74 см, нержавеющая сталь матовая

**ЭСТЕТИКА и УПРАВЛЕНИЕ**

Нержавеющая сталь матовая
Ультранизкий профиль
Поворотные переключатели Linea
Чугунные решетки с алюминиевыми ножками
Крышки горелок никелированные

ФУНКЦИОНАЛЬНОСТЬ

Автоматический электроподжиг
5 газовых горелок с вертикальным пламенем
Передняя левая - 1,1 кВт
Задняя левая - 2,6 кВт
Центральная - 5,0 кВт
Задняя правая - 1,7 кВт
Передняя правая - 1,7 кВт

БЕЗОПАСНОСТЬ

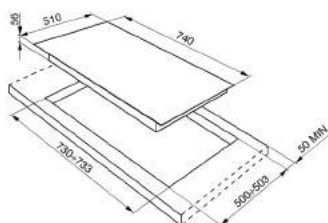
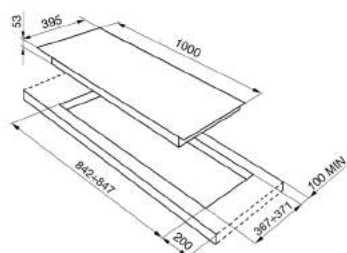
Газ-контроль

АКСЕССУАРЫ в КОМПЛЕКТЕ

Жиклеры для других типов газа в комплекте: G30 GPL сжиженный газ, G110 городской газ

ТЕХНИЧЕСКИЕ ХАРАКТЕРИСТИКИ

Тип газа: G20 природный газ
Номинальная мощность: 1 Вт
Номинальная мощность газа: 12,35 кВт
Напряжение: 220-240 В
Частота тока: 50/60 Гц



PV175N2

Газовая варочная панель, 72 см, черное стекло, скошенный край

**ЭСТЕТИКА и УПРАВЛЕНИЕ**

Черное стекло
Поворотные переключатели Linea
Чугунные решетки
Крышки горелок эмалированные

ФУНКЦИОНАЛЬНОСТЬ

Автоматический электроподжиг
5 газовых горелок, супернизкие с вертикальным пламенем
Передняя левая - 1,1 кВт
Задняя левая - 1,7 кВт
Центральная - 3,2 кВт
Задняя правая - 2,6 кВт
Передняя правая - 1,7 кВт

БЕЗОПАСНОСТЬ

Газ-контроль

АКСЕССУАРЫ в КОМПЛЕКТЕ

Жиклеры для других типов газа в комплекте: G30 GPL сжиженный газ, G110 городской газ

ТЕХНИЧЕСКИЕ ХАРАКТЕРИСТИКИ

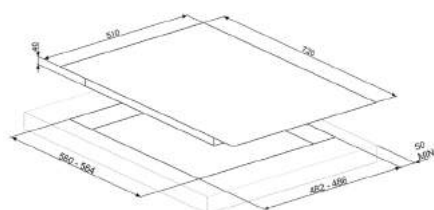
Тип газа: G20/ G25 природный газ
Номинальная мощность: 1 Вт
Номинальная мощность газа: 10,3 кВт
Напряжение: 220-240 В
Частота тока: 50/60 Гц

**PV175B2**

Белое стекло, скошенный край

**PV175S2**

Серебристое стекло Stopsol, скошенный край

**PV164N2**

Газовая варочная панель, 60 см, черное стекло, скошенный край

**ЭСТЕТИКА и УПРАВЛЕНИЕ**

Черное стекло
Поворотные переключатели Linea
Чугунные решетки
Крышки горелок эмалированные

ФУНКЦИОНАЛЬНОСТЬ

Автоматический электроподжиг
4 газовые горелки, супернизкие с вертикальным пламенем
Передняя левая - 1,1 кВт
Задняя левая - 1,7 кВт
Задняя правая - 3,0 кВт
Передняя правая - 1,1 кВт

БЕЗОПАСНОСТЬ

Газ-контроль

АКСЕССУАРЫ в КОМПЛЕКТЕ

Жиклеры для других типов газа в комплекте: G30 GPL сжиженный газ, G110 городской газ

ТЕХНИЧЕСКИЕ ХАРАКТЕРИСТИКИ

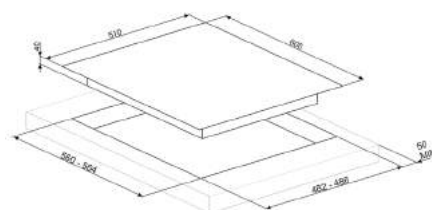
Тип газа: G20/ G25 природный газ
Номинальная мощность: 1 Вт
Номинальная мощность газа: 7,5 кВт
Напряжение: 220-240 В
Частота тока: 50/60 Гц

**PV164B2**

Белое стекло, скошенный край

**PV164S2**

Серебристое стекло Stopsol, скошенный край

**PV163N2**

Газовая варочная панель, 60 см, черное стекло, скошенный край

**ЭСТЕТИКА и УПРАВЛЕНИЕ**

Черное стекло
Поворотные переключатели Linea
Чугунные решетки
Крышки горелок эмалированные

ФУНКЦИОНАЛЬНОСТЬ

Автоматический электроподжиг
3 газовые горелки, супернизкие с вертикальным пламенем
Левая - 3,2 кВт
Задняя правая - 2,6 кВт
Передняя правая - 1,1 кВт

БЕЗОПАСНОСТЬ

Газ-контроль

АКСЕССУАРЫ в КОМПЛЕКТЕ

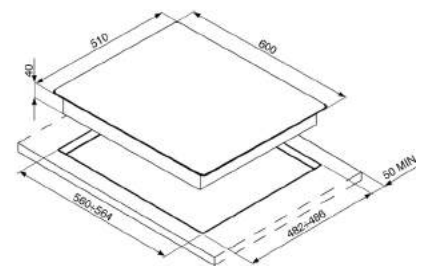
Жиклеры для других типов газа в комплекте: G30 GPL сжиженный газ, G110 городской газ

ТЕХНИЧЕСКИЕ ХАРАКТЕРИСТИКИ

Тип газа: G20/ G25 природный газ
Номинальная мощность: 1 Вт
Номинальная мощность газа: 6,9 кВт
Напряжение: 220-240 В
Частота тока: 50/60 Гц

**PV163S2**

Серебристое стекло Stopsol, скошенный край



PX175

Газовая варочная панель, 72,5 см, нержавеющая сталь матовая

**ЭСТЕТИКА и УПРАВЛЕНИЕ**

Нержавеющая сталь матовая
Поворотные переключатели Linea
Чугунные решетки
Крышки горелок эмалированные

ФУНКЦИОНАЛЬНОСТЬ

Автоматический электроподжиг
5 газовых горелок
Передняя левая - 1,1 кВт
Задняя левая - 2,6 кВт
Центральная - 4,2 кВт
Передняя правая - 1,8 кВт
Задняя правая - 1,8 кВт

БЕЗОПАСНОСТЬ

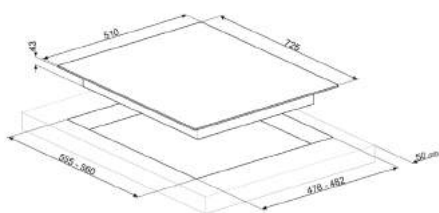
Газ-контроль

АКСЕССУАРЫ В КОМПЛЕКТЕ

Жиклеры для других типов газа в комплекте: G30 GPL сжиженный газ

ТЕХНИЧЕСКИЕ ХАРАКТЕРИСТИКИ

Тип газа: G20 природный газ
Номинальная мощность: 1 Вт
Номинальная мощность газа: 11,3 кВт
Напряжение: 220-240 В
Частота тока: 50/60 Гц

**PX164L**

Газовая варочная панель, 60 см, нержавеющая сталь матовая

**ЭСТЕТИКА и УПРАВЛЕНИЕ**

Нержавеющая сталь матовая
Поворотные переключатели Linea
Чугунные решетки
Крышки горелок эмалированные

ФУНКЦИОНАЛЬНОСТЬ

Автоматический электроподжиг
4 газовые горелки
Левая - 3,5 кВт
Центральная левая - 1,8 кВт
Центральная правая - 1,1 кВт
Правая - 2,6 кВт

БЕЗОПАСНОСТЬ

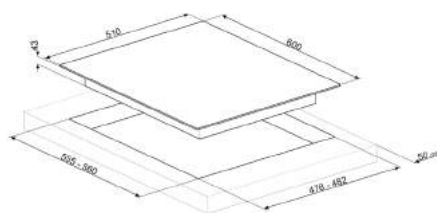
Газ-контроль

АКСЕССУАРЫ В КОМПЛЕКТЕ

Жиклеры для других типов газа в комплекте: G30 GPL сжиженный газ

ТЕХНИЧЕСКИЕ ХАРАКТЕРИСТИКИ

Тип газа: G20 природный газ
Номинальная мощность: 1 Вт
Номинальная мощность газа: 9,0 кВт
Напряжение: 220-240 В
Частота тока: 50/60 Гц

**PGF96**

Газовая варочная панель, 90 см, нержавеющая сталь матовая

**ЭСТЕТИКА и УПРАВЛЕНИЕ**

Нержавеющая сталь матовая
Низкий монтаж с бортиком 3 мм
Поворотные переключатели Classica
Чугунные решетки
Крышки горелок эмалированные

ФУНКЦИОНАЛЬНОСТЬ

Автоматический электроподжиг
6 газовых горелок
Передняя левая - 4,2 кВт
Задняя левая - 1,05 кВт
Передняя центральная - 1,05 кВт
Задняя центральная - 1,75 кВт
Задняя правая - 1,75 кВт
Передняя правая - 4,2 кВт

БЕЗОПАСНОСТЬ

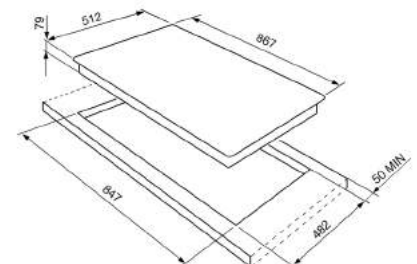
Газ-контроль

АКСЕССУАРЫ В КОМПЛЕКТЕ

Жиклеры для других типов газа в комплекте: G30 GPL сжиженный газ
2 чугунных решетки Wok
Поворотные переключатели Linea - 6MP1PGF – заказываются дополнительно

ТЕХНИЧЕСКИЕ ХАРАКТЕРИСТИКИ

Тип газа: G20 природный газ
Номинальная мощность: 1 Вт
Номинальная мощность газа: 14,0 кВт
Напряжение: 220-240 В
Частота тока: 50/60 Гц



PGF95-4

Газовая варочная панель, 81 см, нержавеющая сталь матовая



ЭСТЕТИКА и УПРАВЛЕНИЕ

Нержавеющая сталь матовая
Низкий монтаж с бортиком 3 мм
Поворотные переключатели Classica
Чугунные решетки
Крышки горелок эмалированные

ФУНКЦИОНАЛЬНОСТЬ

Автоматический электроподжиг
5 газовых горелок
Передняя левая - 1,75 кВт
Задняя левая - 1,75 кВт
Центральная - 3,9 кВт
Задняя правая - 1,75 кВт
Передняя правая - 1,05 кВт

БЕЗОПАСНОСТЬ

Газ-контроль

АКСЕССУАРЫ в КОМПЛЕКТЕ

Жиклеры для других типов газа в комплекте: G30 GPL сжиженный газ
1 чугунная решетка Wok
Поворотные переключатели Linea - 6MP1PGF – заказываются дополнительно

ТЕХНИЧЕСКИЕ ХАРАКТЕРИСТИКИ

Тип газа: G20 природный газ
Номинальная мощность: 1 Вт
Номинальная мощность газа: 10,45 кВт
Напряжение: 220-240 В
Частота тока: 50/60 Гц

PGF75-4

Газовая варочная панель, 72 см, нержавеющая сталь матовая



ЭСТЕТИКА и УПРАВЛЕНИЕ

Нержавеющая сталь матовая
Низкий монтаж с бортиком 3 мм
Поворотные переключатели Classica
Чугунные решетки
Крышки горелок эмалированные

ФУНКЦИОНАЛЬНОСТЬ

Автоматический электроподжиг
5 газовых горелок
Передняя левая - 1,05 кВт
Задняя левая - 1,75 кВт
Центральная - 3,9 кВт
Задняя правая - 1,75 кВт
Передняя правая - 1,05 кВт

БЕЗОПАСНОСТЬ

Газ-контроль

АКСЕССУАРЫ в КОМПЛЕКТЕ

Жиклеры для других типов газа в комплекте: G30 GPL сжиженный газ
1 чугунная решетка Wok
Поворотные переключатели Linea - 6MP1PGF – заказываются дополнительно

ТЕХНИЧЕСКИЕ ХАРАКТЕРИСТИКИ

Тип газа: G20 природный газ
Номинальная мощность: 1 Вт
Номинальная мощность газа: 9,7 кВт
Напряжение: 220-240 В
Частота тока: 50/60 Гц

PGF64-4

Газовая варочная панель, 60 см, нержавеющая сталь матовая



ЭСТЕТИКА и УПРАВЛЕНИЕ

Нержавеющая сталь матовая
Низкий монтаж с бортиком 3 мм
Поворотные переключатели Classica
Чугунные решетки
Крышки горелок эмалированные

ФУНКЦИОНАЛЬНОСТЬ

Автоматический электроподжиг
4 газовые горелки
Левая - 3,9 кВт
Задняя центральная - 1,05 кВт
Передняя центральная - 1,05 кВт
Правая - 2,5 кВт

БЕЗОПАСНОСТЬ

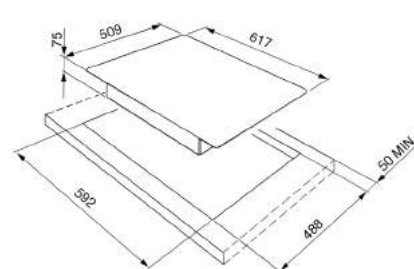
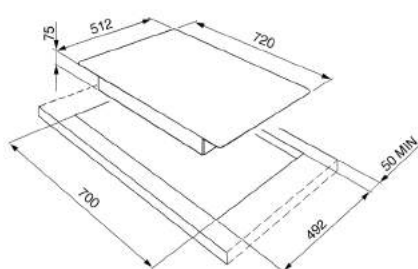
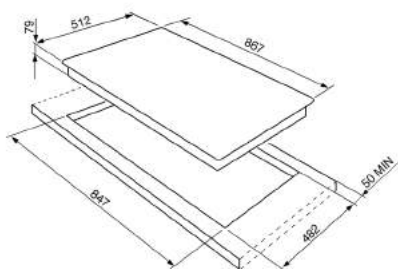
Газ-контроль

АКСЕССУАРЫ в КОМПЛЕКТЕ

Жиклеры для других типов газа в комплекте: G30 GPL сжиженный газ
1 чугунная решетка Wok
Поворотные переключатели Linea - 6MP1PGF – заказываются дополнительно

ТЕХНИЧЕСКИЕ ХАРАКТЕРИСТИКИ

Тип газа: G20 природный газ
Номинальная мощность: 1 Вт
Номинальная мощность газа: 8,7 кВт
Напряжение: 220-240 В
Частота тока: 50/60 Гц



PX375

Газовая варочная панель, 72,5 см,
нержавеющая сталь матовая

**ЭСТЕТИКА и УПРАВЛЕНИЕ**

Нержавеющая сталь матовая
Поворотные переключатели Classica
Чугунные решетки
Крышки горелок эмалированные

ФУНКЦИОНАЛЬНОСТЬ

Автоматический электроподжиг
5 газовых горелок
Передняя левая - 1,1 кВт
Задняя левая - 2,6 кВт
Центральная - 4,2 кВт
Задняя правая - 1,8 кВт
Передняя правая - 1,8 кВт

БЕЗОПАСНОСТЬ

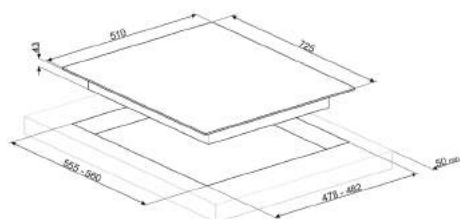
Газ-контроль

АКСЕССУАРЫ в КОМПЛЕКТЕ

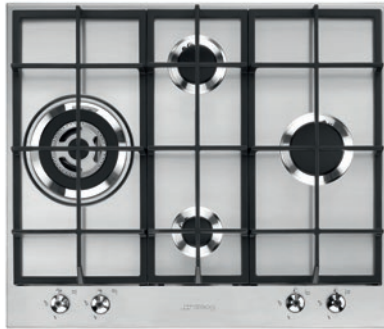
Жиклеры для других типов газа в комплекте: G30 GPL
сжиженный газ

ТЕХНИЧЕСКИЕ ХАРАКТЕРИСТИКИ

Тип газа: G20 природный газ
Номинальная мощность: 1 Вт
Номинальная мощность газа: 11,3 кВт
Напряжение: 220-240 В
Частота тока: 50/60 Гц

**PX364L**

Газовая варочная панель, 60 см,
нержавеющая сталь матовая

**ЭСТЕТИКА и УПРАВЛЕНИЕ**

Нержавеющая сталь матовая
Поворотные переключатели Classica
Чугунные решетки
Крышки горелок эмалированные

ФУНКЦИОНАЛЬНОСТЬ

Автоматический электроподжиг
4 газовые горелки
Левая - 3,5 кВт
Задняя центральная - 1,8 кВт
Передняя центральная - 1,1 кВт
Правая - 2,6 кВт

БЕЗОПАСНОСТЬ

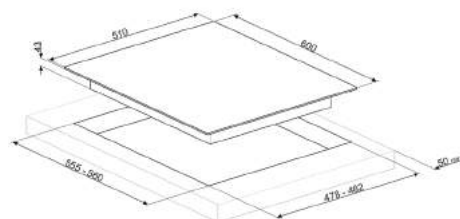
Газ-контроль

АКСЕССУАРЫ в КОМПЛЕКТЕ

Жиклеры для других типов газа в комплекте: G30 GPL
сжиженный газ

ТЕХНИЧЕСКИЕ ХАРАКТЕРИСТИКИ

Тип газа: G20 природный газ
Номинальная мощность: 1 Вт
Номинальная мощность газа: 9,0 кВт
Напряжение: 220-240 В
Частота тока: 50/60 Гц



PV375CN

Газовая варочная панель, 72 см, черное стекло, прямой край



ЭСТЕТИКА и УПРАВЛЕНИЕ

Черное стекло
Ультранизкий профиль или вровень со столешницей
Поворотные переключатели Classica
Чугунные решетки
Крышки горелок эмалированные

ФУНКЦИОНАЛЬНОСТЬ

Автоматический электроподжиг
5 газовых горелок
Передняя левая - 1,1 кВт
Задняя левая - 1,7 кВт
Центральная - 4,2 кВт
Задняя правая - 2,6 кВт
Передняя правая - 1,1 кВт

БЕЗОПАСНОСТЬ

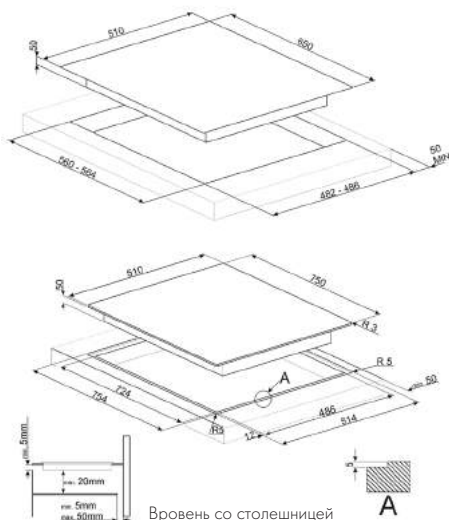
Газ-контроль

АКСЕССУАРЫ В КОМПЛЕКТЕ

Жиклеры для других типов газа в комплекте: G30 GPL сжиженный газ, G110 городской газ
Чугунная решетка WOK
Поворотные переключатели Linea - 5MP1GOG - заказываются дополнительно

ТЕХНИЧЕСКИЕ ХАРАКТЕРИСТИКИ

Тип газа: G20/G25 природный газ
Номинальная мощность: 1 Вт
Номинальная мощность газа: 10,5 кВт
Напряжение: 220-240 В
Частота тока: 50/60 Гц



PV364LCN

Газовая варочная панель, 65 см, черное стекло, прямой край



ЭСТЕТИКА и УПРАВЛЕНИЕ

Черное стекло
Ультранизкий профиль или вровень со столешницей
Поворотные переключатели Classica
Чугунные решетки
Крышки горелок эмалированные

ФУНКЦИОНАЛЬНОСТЬ

Автоматический электроподжиг
4 газовые горелки
Левая - 3,0 кВт
Задняя центральная - 1,7 кВт
Передняя центральная - 1,1 кВт
Правая - 2,6 кВт

БЕЗОПАСНОСТЬ

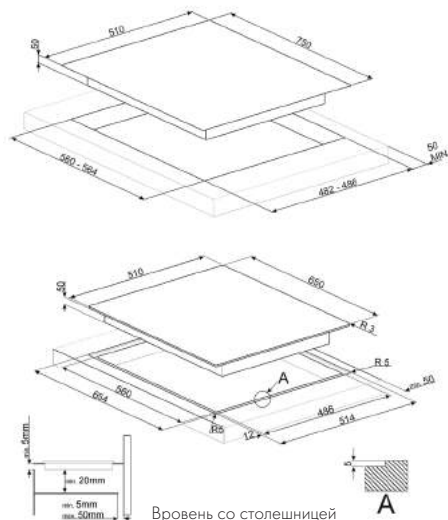
Газ-контроль

АКСЕССУАРЫ В КОМПЛЕКТЕ

Жиклеры для других типов газа в комплекте: G30 GPL сжиженный газ, G110 городской газ
Поворотные переключатели Linea - 5MP1GOG - заказываются дополнительно

ТЕХНИЧЕСКИЕ ХАРАКТЕРИСТИКИ

Тип газа: G20/G25 природный газ
Номинальная мощность: 1 Вт
Номинальная мощность газа: 8,4 кВт
Напряжение: 220-240 В
Частота тока: 50/60 Гц



SE70SGH-5

Газовая варочная панель, 70 см,
нержавеющая сталь матовая



ЭСТЕТИКА и УПРАВЛЕНИЕ

Нержавеющая сталь матовая
Поворотные переключатели Classica
Чугунные решетки
Крышки горелок эмалированные

ФУНКЦИОНАЛЬНОСТЬ

Автоматический электроподжиг
5 газовых горелок, с ультрабыстрой
Передняя левая - 1,05 кВт
Задняя левая - 2,55 кВт
Центральная - 5,0 (3,9 + 1,1) кВт
Передняя правая - 1,65 кВт
Задняя правая - 1,65 кВт

БЕЗОПАСНОСТЬ

Газ-контроль

АКСЕССУАРЫ В КОМПЛЕКТЕ

Жиклеры для других типов газа в комплекте:
G30 GPL сжиженный газ

ТЕХНИЧЕСКИЕ ХАРАКТЕРИСТИКИ

Тип газа: G20 природный газ
Номинальная мощность: 1 Вт
Номинальная мощность газа: 11,9 кВт
Напряжение: 220-240 В
Частота тока: 50/60 Гц

SER60SGH3

Газовая варочная панель, 60 см,
нержавеющая сталь матовая



ЭСТЕТИКА и УПРАВЛЕНИЕ

Нержавеющая сталь матовая
Поворотные переключатели Classica
Чугунные решетки
Крышки горелок эмалированные

ФУНКЦИОНАЛЬНОСТЬ

Автоматический электроподжиг
4 газовые горелки
Левая - 3,9 кВт
Задняя центральная - 1,65 кВт
Передняя центральная - 1,05 кВт
Правая - 2,55 кВт

БЕЗОПАСНОСТЬ

Газ-контроль

АКСЕССУАРЫ В КОМПЛЕКТЕ

Жиклеры для других типов газа в комплекте:
G30 GPL сжиженный газ

ТЕХНИЧЕСКИЕ ХАРАКТЕРИСТИКИ

Тип газа: G20 природный газ
Номинальная мощность: 1 Вт
Номинальная мощность газа: 9,3 кВт
Напряжение: 220-240 В
Частота тока: 50/60 Гц

P260XGH

Газовая варочная панель, 60 см,
нержавеющая сталь



ЭСТЕТИКА и УПРАВЛЕНИЕ

Нержавеющая сталь
Поворотные переключатели Selezione
Чугунные решетки
Крышки горелок эмалированные

ФУНКЦИОНАЛЬНОСТЬ

Автоматический электроподжиг
4 газовые горелки
Левая - 3,1 кВт
Задняя центральная - 1,7 кВт
Передняя центральная - 1,1 кВт
Правая - 2,6 кВт

БЕЗОПАСНОСТЬ

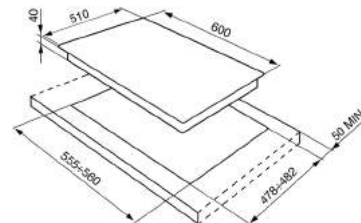
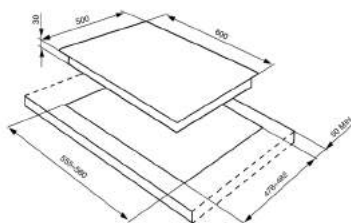
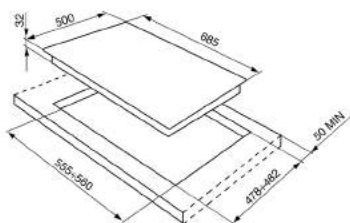
Газ-контроль

АКСЕССУАРЫ В КОМПЛЕКТЕ

Жиклеры для других типов газа в комплекте:
G30 GPL сжиженный газ

ТЕХНИЧЕСКИЕ ХАРАКТЕРИСТИКИ

Тип газа: G20 природный газ
Номинальная мощность: 1 Вт
Номинальная мощность газа: 8,4 кВт
Напряжение: 220-240 В
Частота тока: 50/60 Гц





SIM693WLDR

Индукционная варочная панель, 90 см, профиль медный, Multizone, прямой край



ЭСТЕТИКА и УПРАВЛЕНИЕ

Черная стеклокерамика
Профиль медный
Управление Touch control, слайдер
Прямой край

ФУНКЦИОНАЛЬНОСТЬ

6 индукционных зон приготовления
Левая - Multizone - 2,1 + 2,1 кВт (Booster 3,7 кВт), 385x230 мм
Центральная - Multizone - 2,1 + 2,1 кВт (Booster 3,7 кВт), 385x230 мм
Правая - Multizone - 2,1 + 2,1 кВт (Booster 3,7 кВт), 385x230 мм
9 уровней мощности
6 таймеров окончания приготовления
Акустический сигнал окончания приготовления
Функция поддержания кипения
Поддержание тепла
Плавление/приготовление при низкой температуре
Опция Пауза
Индикация оставшегося времени
Индикация остаточного тепла
Режим Showroom

БЕЗОПАСНОСТЬ

Автоматическое выключение при пролипании жидкости
Автоматическое выключение при перегреве
Блокировка управления

АКСЕССУАРЫ в КОМПЛЕКТЕ

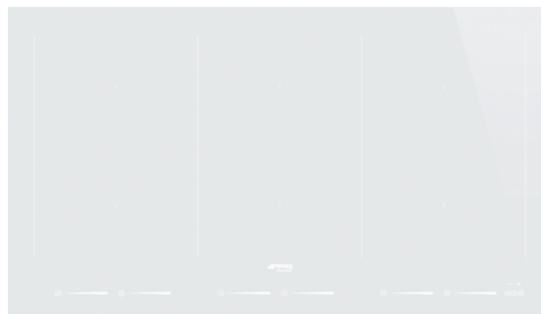
1 скребок

ТЕХНИЧЕСКИЕ ХАРАКТЕРИСТИКИ

Номинальная мощность: 10,8 кВт
Напряжение: 220-240 В
Частота тока: 50/60 Гц
Сила тока: 47 А

SIM693DW

Индукционная варочная панель, 90 см, Multizone, белая стеклокерамика, прямой край



ЭСТЕТИКА и УПРАВЛЕНИЕ

Белая стеклокерамика
Ультранизкий профиль или вровень со столешницей
Управление Touch control, слайдер
Прямой край

ФУНКЦИОНАЛЬНОСТЬ

6 индукционных зон приготовления
Левая - Multizone - 2,1 + 2,1 кВт (Booster 3,7 кВт), 385x230 мм
Центральная - Multizone - 2,1 + 2,1 кВт (Booster 3,7 кВт), 385x230 мм
Правая - Multizone - 2,1 + 2,1 кВт (Booster 3,7 кВт), 385x230 мм
9 уровней мощности
6 таймеров окончания приготовления
Акустический сигнал окончания приготовления
Функция поддержания кипения
Поддержание тепла
Плавление/приготовление при низкой температуре
Опция Пауза
Индикация оставшегося времени
Индикация остаточного тепла
Режим Showroom

БЕЗОПАСНОСТЬ

Автоматическое выключение при пролипании жидкости
Автоматическое выключение при перегреве
Блокировка управления

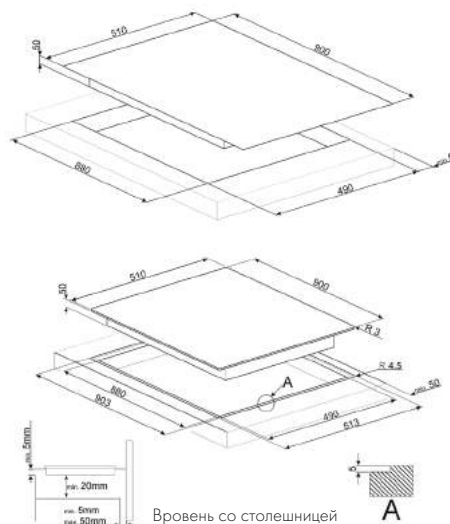
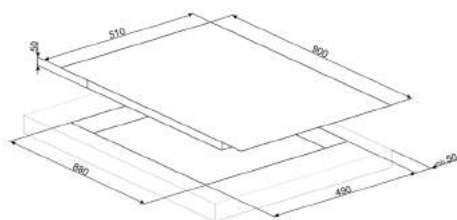
АКСЕССУАРЫ в КОМПЛЕКТЕ

1 скребок

ТЕХНИЧЕСКИЕ ХАРАКТЕРИСТИКИ

Номинальная мощность: 10,8 кВт
Напряжение: 220-240 В
Частота тока: 50/60 Гц
Сила тока: 47 А

SIM693WLDX
Профиль нержавеющей сталь



SIM662WLDX

Индукционная варочная панель, 60 см, Multizone, профиль нержавеющей сталь, прямой край



ЭСТЕТИКА и УПРАВЛЕНИЕ

Черная стеклокерамика
Профиль нержавеющей сталь
Управление Touch control, слайдер
Прямой край

ФУНКЦИОНАЛЬНОСТЬ

4 индукционные зоны приготовления
Левая - Multizone - 2,1 + 2,1 кВт (Booster 3,7 кВт), 385x230 мм
Правая - Multizone - 2,1 + 2,1 кВт (Booster 3,7 кВт), 385x230 мм
9 уровней мощности
4 таймера окончания приготовления
Акустический сигнал окончания приготовления
Функция поддержания кипения
Поддержание тепла
Плавление/ приготовление при низкой температуре
Опция Пауза
Индикация оставшегося времени
Индикация остаточного тепла
Режим Showroom

БЕЗОПАСНОСТЬ

Автоматическое выключение при пролипании жидкости
Автоматическое выключение при перегреве
Блокировка управления

АКСЕССУАРЫ в КОМПЛЕКТЕ

1 скребок

ТЕХНИЧЕСКИЕ ХАРАКТЕРИСТИКИ

Номинальная мощность: 7,2 кВт
Напряжение: 220-240 В
Частота тока: 50/60 Гц
Сила тока: 32 А

SIM662DW

Индукционная варочная панель, 60 см, Multizone, белая стеклокерамика, прямой край



ЭСТЕТИКА и УПРАВЛЕНИЕ

Белая стеклокерамика
Ультранизкий профиль или вровень со столешницей
Управление Touch control, слайдер
Прямой край

ФУНКЦИОНАЛЬНОСТЬ

4 индукционные зоны приготовления
Левая - Multizone - 2,1 + 2,1 кВт (Booster 3,7 кВт), 385x230 мм
Правая - Multizone - 2,1 + 2,1 кВт (Booster 3,7 кВт), 385x230 мм
9 уровней мощности
4 таймера окончания приготовления
Акустический сигнал окончания приготовления
Функция поддержания кипения
Поддержание тепла
Плавление/ приготовление при низкой температуре
Опция Пауза
Индикация оставшегося времени
Индикация остаточного тепла
Режим Showroom

БЕЗОПАСНОСТЬ

Автоматическое выключение при пролипании жидкости
Автоматическое выключение при перегреве
Блокировка управления

АКСЕССУАРЫ в КОМПЛЕКТЕ

1 скребок

ТЕХНИЧЕСКИЕ ХАРАКТЕРИСТИКИ

Номинальная мощность: 7,2 кВт
Напряжение: 220-240 В
Частота тока: 50/60 Гц
Сила тока: 32 А

SIM631WLDX

Индукционная варочная панель, 38 см, Multizone, профиль медный, прямой край



ЭСТЕТИКА и УПРАВЛЕНИЕ

Черная стеклокерамика
Профиль медный
Управление Touch control, слайдер
Прямой край

ФУНКЦИОНАЛЬНОСТЬ

2 индукционные зоны приготовления
Multizone - 2,1 + 2,1 кВт (Booster 3,7 кВт), 385x230 мм
9 уровней мощности
2 таймера окончания приготовления
Акустический сигнал окончания приготовления
Функция поддержания кипения
Поддержание тепла
Плавление/ приготовление при низкой температуре
Опция Пауза
Индикация оставшегося времени
Индикация остаточного тепла
Режим Showroom

БЕЗОПАСНОСТЬ

Автоматическое выключение при пролипании жидкости
Автоматическое выключение при перегреве
Блокировка управления

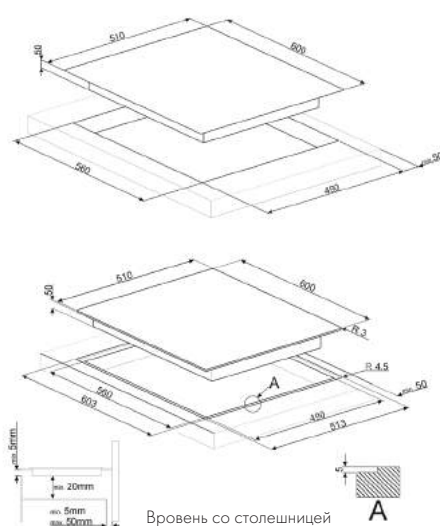
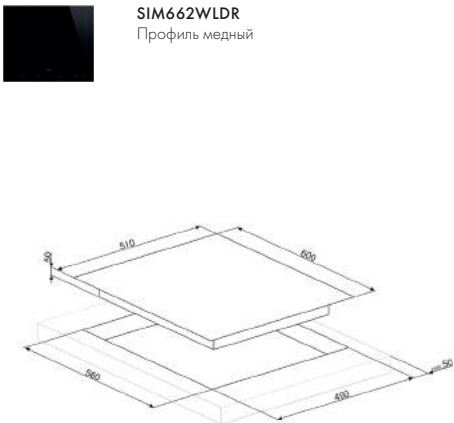
АКСЕССУАРЫ в КОМПЛЕКТЕ

1 скребок

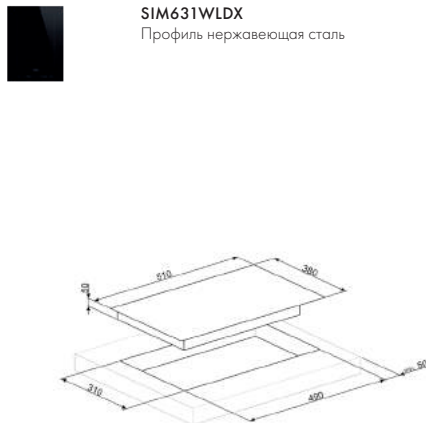
ТЕХНИЧЕСКИЕ ХАРАКТЕРИСТИКИ

Номинальная мощность: 3,6 кВт
Напряжение: 220-240 В
Частота тока: 50/60 Гц
Сила тока: 16 А

SIM662WLDX
Профиль нержавеющей сталь

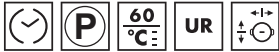


SIM631WLDX
Профиль нержавеющей сталь



PM6912WLDR

Комбинированная варочная панель, 90 см, Multizone, профиль медный, прямой край



ЭСТЕТИКА и УПРАВЛЕНИЕ

Черная стеклокерамика
Профиль медный
Поворотные переключатели Dolce Stil Novo
Управление Touch Control, слайдер
Чугунные решетки
Крышки горелок керамические

ФУНКЦИОНАЛЬНОСТЬ

Автоматический электроподжиг
1 газовая горелка – 6,0 кВт
4 индукционные зоны приготовления
Центральная - Multizone - 2,1 + 2,1 кВт (Booster 3,7 кВт), 385x230 мм
Правая - Multizone – 2,1 + 2,1 кВт (Booster 3,7 кВт), 385x230 мм
9 уровней мощности
4 таймера окончания приготовления
Акустический сигнал окончания приготовления
Автоматическое поддержание кипения
Поддержание тепла
Плавление/ приготовление при низкой температуре
Опция Пауза
Индикация оставшегося времени
Индикация остаточного тепла
Режим Showroom

БЕЗОПАСНОСТЬ

Газ-контроль
Автоматическое выключение при пролипании жидкости
Автоматическое выключение при перегреве
Блокировка управления

АКСЕССУАРЫ в КОМПЛЕКТЕ

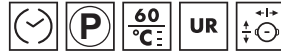
Жиклеры для других типов газа в комплекте: G30 GPL сжиженный газ
1 чугунная решетка Wok
1 скребок

ТЕХНИЧЕСКИЕ ХАРАКТЕРИСТИКИ

Тип газа: G20 природный газ
Номинальная мощность: 7,4 кВт
Номинальная мощность газа: 6,0 кВт
Напряжение: 220-240 В
Частота тока: 50/60 Гц
Сила тока: 33 А

PM6721WLDR

Комбинированная варочная панель, 75 см, Multizone, профиль медный, прямой край



ЭСТЕТИКА и УПРАВЛЕНИЕ

Черная стеклокерамика
Профиль медный
Поворотные переключатели Dolce Stil Novo
Управление Touch Control, слайдер
Чугунные решетки
Крышки горелок керамические

ФУНКЦИОНАЛЬНОСТЬ

Автоматический электроподжиг
2 газовые горелки
Передняя – 1,1 кВт
Задняя – 3,3 кВт
2 индукционные зоны приготовления
Multizone - 2,1 + 2,1 кВт (Booster 3,7 кВт), 385x230 мм
9 уровней мощности
2 таймера окончания приготовления
Акустический сигнал окончания приготовления
Автоматическое поддержание кипения
Поддержание тепла
Плавление/ приготовление при низкой температуре
Опция Пауза
Индикация оставшегося времени
Индикация остаточного тепла
Режим Showroom

БЕЗОПАСНОСТЬ

Газ-контроль
Автоматическое выключение при пролипании жидкости
Автоматическое выключение при перегреве
Блокировка управления

АКСЕССУАРЫ в КОМПЛЕКТЕ

Жиклеры для других типов газа в комплекте: G30 GPL сжиженный газ
1 чугунная решетка Wok
1 скребок

ТЕХНИЧЕСКИЕ ХАРАКТЕРИСТИКИ

Тип газа: G20 природный газ
Номинальная мощность: 3,7 кВт
Номинальная мощность газа: 4,4 кВт
Напряжение: 220-240 В
Частота тока: 50/60 Гц
Сила тока: 16 А



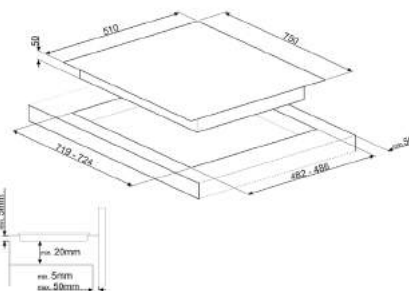
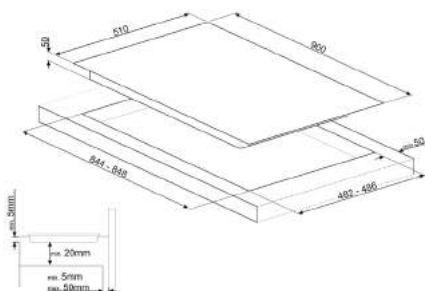
PM6912WLDX

Профиль нержавеющей сталь



PM6721WLDX

Профиль нержавеющей сталь



PM6621WLDX

Комбинированная варочная панель, 65 см, Multizone, профиль нержавеющей сталь, прямой край



ЭСТЕТИКА и УПРАВЛЕНИЕ

Черная стеклокерамика
Профиль нержавеющей сталь
Поворотные переключатели Dolce Stil Novo
Управление Touch Control, слайдер
Чугунные решетки
Крышки горелок керамические

ФУНКЦИОНАЛЬНОСТЬ

Автоматический электроподжиг
2 газовые горелки
Задняя - 3,1 кВт
Передняя - 1,1 кВт
2 индукционные зоны приготовления
Multizone - 2,1 + 2,1 кВт (Booster 3,7 кВт), 385x230 мм
9 уровней мощности
2 таймера окончания приготовления
Акустический сигнал окончания приготовления
Функция поддержания кипения
Поддержание тепла
Плавление/ приготовление при низкой температуре
Опция Пауза
Индикация оставшегося времени
Индикация остаточного тепла
Режим Showroom

БЕЗОПАСНОСТЬ

Газ-контроль
Автоматическое выключение при пролипании жидкости
Автоматическое выключение при перегреве
Блокировка управления

АКСЕССУАРЫ в КОМПЛЕКТЕ

Жиклеры для других типов газа в комплекте: G30 GPL сжиженный газ
1 скребок

ТЕХНИЧЕСКИЕ ХАРАКТЕРИСТИКИ

Тип газа: G20 природный газ
Номинальная мощность: 3,7 кВт
Номинальная мощность газа: 4,2 кВт
Напряжение: 220-240 В
Частота тока: 50/60 Гц
Сила тока: 16 А

PM3621WLD

Комбинированная варочная панель, 65 см, Multizone, прямой край



ЭСТЕТИКА и УПРАВЛЕНИЕ

Черная стеклокерамика
Поворотные переключатели Classica
Управление Touch control, слайдер
Чугунные решетки
Крышки горелок эмалированные

ФУНКЦИОНАЛЬНОСТЬ

Автоматический электроподжиг
2 газовые горелки
Задняя - 3,1 кВт
Передняя - 1,1 кВт
2 индукционные зоны приготовления
Multizone - 2,1 + 2,1 кВт (Booster 3,7 кВт), 385x230 мм
9 уровней мощности
2 таймера окончания приготовления
Акустический сигнал окончания приготовления
Автоматическое поддержание кипения
Поддержание тепла
Плавление/ приготовление при низкой температуре
Опция Пауза
Индикация оставшегося времени
Индикация остаточного тепла
Режим Showroom

БЕЗОПАСНОСТЬ

Газ-контроль
Автоматическое выключение при пролипании жидкости
Автоматическое выключение при перегреве
Блокировка управления

АКСЕССУАРЫ в КОМПЛЕКТЕ

Жиклеры для других типов газа в комплекте: G30 GPL сжиженный газ
1 скребок
Поворотные переключатели Linea - 5MP1GOG - заказываются дополнительно

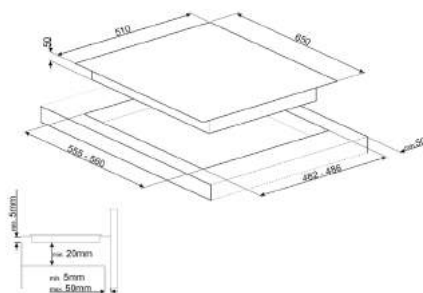
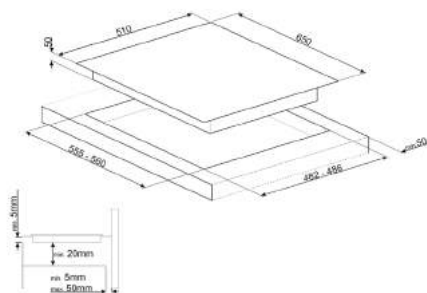
ТЕХНИЧЕСКИЕ ХАРАКТЕРИСТИКИ

Тип газа: G20 природный газ
Номинальная мощность: 3,7 кВт
Номинальная мощность газа: 4,2 кВт
Напряжение: 220-240 В
Частота тока: 50/60 Гц
Сила тока: 16 А



PM6621WLDX

Профиль медный



SI2M7953D

Индукционная варочная панель, 90 см, Multizone, прямой край

**ЭСТЕТИКА и УПРАВЛЕНИЕ**

Черная стеклокерамика
Ультранизкий профиль или вровень со столешницей
Управление Touch control, слайдер

ФУНКЦИОНАЛЬНОСТЬ

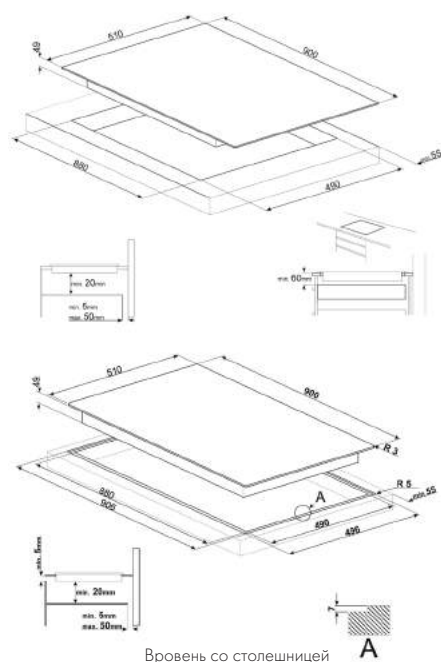
5 индукционных зон приготовления
Левая Multizone - 2,3 + 2,3 кВт (Booster 3,2 кВт), 392x195 мм
Центральная - 2,8 кВт (Booster 3,7 кВт), Ø 280 мм
Правая Multizone - 2,3 + 2,3 кВт (Booster 3,2 кВт), 392x195 мм
14 уровней мощности
5 таймеров окончания приготовления
Акустический сигнал окончания приготовления
Опция Пауза
Индикация оставшегося времени
Индикация остаточного тепла
Автоматическая синхронизация с вытяжками KIC...

БЕЗОПАСНОСТЬ

Автоматическое выключение при пролипании жидкости
Автоматическое выключение при перегреве
Блокировка управления

ТЕХНИЧЕСКИЕ ХАРАКТЕРИСТИКИ

Номинальная мощность: 7,35 кВт
Напряжение: 220-240 В
Частота тока: 50/60 Гц
Сила тока: 33 А

**SI1M7733B**

Индукционная варочная панель, 70 см, Multizone, фронтальный край скошенный

**ЭСТЕТИКА и УПРАВЛЕНИЕ**

Черная стеклокерамика
Ультранизкий профиль, фронтальный край скошенный
Управление Touch control, слайдер

ФУНКЦИОНАЛЬНОСТЬ

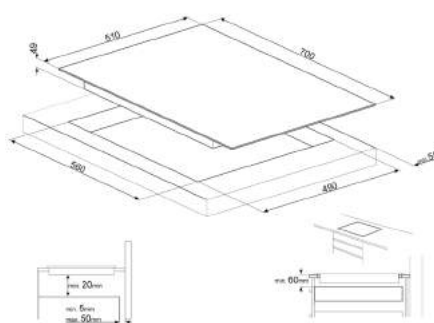
3 индукционные зоны приготовления
Левая Multizone - 2,3 + 2,3 кВт (Booster 3,2 кВт), 392x195 мм
Правая - 2,8 кВт (Booster 3,6 кВт), Ø 280 мм
14 уровней мощности 3 таймера окончания приготовления
Акустический сигнал окончания приготовления
Ограничение потребляемой мощности
Опция Пауза
Индикация оставшегося времени
Индикация остаточного тепла
Автоматическая синхронизация с вытяжками KIC...

БЕЗОПАСНОСТЬ

Автоматическое выключение при пролипании жидкости
Автоматическое выключение при перегреве
Блокировка управления

ТЕХНИЧЕСКИЕ ХАРАКТЕРИСТИКИ

Номинальная мощность: 7,2 кВт
Напряжение: 220-240 В
Частота тока: 50/60 Гц
Сила тока: 33 А



SI2M7643B

Индукционная варочная панель, 60 см, Multizone

**ЭСТЕТИКА и УПРАВЛЕНИЕ**

Черная стеклокерамика
Ультранизкий профиль, фронтальный край скошенный
Управление Touch control, слайдер

ФУНКЦИОНАЛЬНОСТЬ

4 индукционные зоны приготовления
Левая Multizone - 2,3 + 2,3 кВт (Booster 3,2 кВт), 392x195 мм
Правая Multizone - 2,3 + 2,3 кВт (Booster 3,2 кВт), 392x195 мм
14 уровней мощности
4 таймера окончания приготовления
Акустический сигнал окончания приготовления
Ограничение потребляемой мощности
Опция Пауза
Индикация оставшегося времени
Индикация остаточного тепла
Автоматическая синхронизация с вытяжками KIC...

БЕЗОПАСНОСТЬ

Автоматическое выключение при пролипании жидкости
Автоматическое выключение при перегреве
Блокировка управления

ТЕХНИЧЕСКИЕ ХАРАКТЕРИСТИКИ

Номинальная мощность: 7,2 кВт
Напряжение: 220-240 В
Частота тока: 50/60 Гц
Сила тока: 33 А

SI1M7643B

Индукционная варочная панель, 60 см, Multizone

**ЭСТЕТИКА и УПРАВЛЕНИЕ**

Черная стеклокерамика
Ультранизкий профиль, фронтальный край скошенный
Управление Touch control, слайдер

ФУНКЦИОНАЛЬНОСТЬ

4 индукционные зоны приготовления
Левая Multizone - 2,3 + 2,3 кВт (Booster 3,2 кВт), 392x195 мм
Передняя правая - 2,8 кВт (Booster 2,8 кВт), Ø 180 мм
Задняя правая - 2,3 кВт (Booster 3,2 кВт), Ø 210 мм
14 уровней мощности
4 таймера окончания приготовления
Акустический сигнал окончания приготовления
Ограничение потребляемой мощности
Опция Пауза
Индикация оставшегося времени
Индикация остаточного тепла
Автоматическая синхронизация с вытяжками KIC...

БЕЗОПАСНОСТЬ

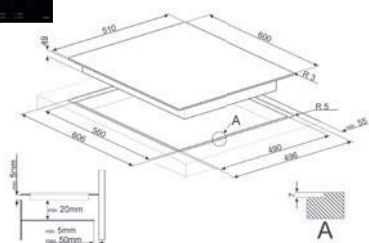
Автоматическое выключение при пролипании жидкости
Автоматическое выключение при перегреве
Блокировка управления

ТЕХНИЧЕСКИЕ ХАРАКТЕРИСТИКИ

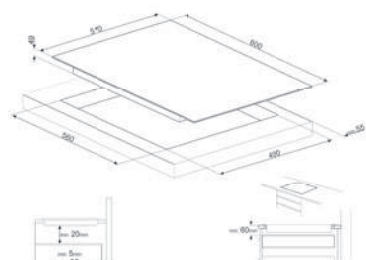
Номинальная мощность: 7,2 кВт
Напряжение: 220-240 В
Частота тока: 50/60 Гц
Сила тока: 33 А

**SI2M7643D**

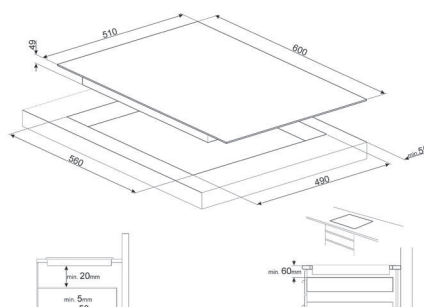
Прямой край



SI2M7643D ровень со столешницей



SI2M7643B, SI2M7643D



SI1F7845B

Индукционная варочная панель, 78 см, Flexi4Zone,
фронтальный край скошенный

**ЭСТЕТИКА и УПРАВЛЕНИЕ**

Черная стеклокерамика
Ультранизкий профиль, фронтальный край скошенный
Управление Touch control, слайдер

ФУНКЦИОНАЛЬНОСТЬ

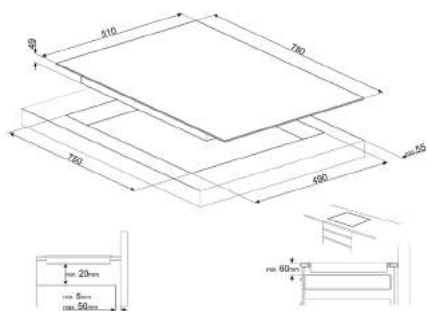
4 индукционные зоны приготовления
Левая Flexi4Zone - 2,3 + 2,3 кВт (Booster 3,2 кВт),
459x214 мм
Передняя правая – 2,8 кВт (Booster 2,8 кВт), Ø 180 мм
Задняя правая – 2,3 кВт (Booster 3,2 кВт), Ø 210 мм
14 уровней мощности
4 таймера окончания приготовления
Акустический сигнал окончания приготовления
Ограничение потребляемой мощности
Опция Пауза
Индикация оставшегося времени
Индикация остаточного тепла
Автоматическая синхронизация с вытяжками KIC...

БЕЗОПАСНОСТЬ

Автоматическое выключение при пролипании жидкости
Автоматическое выключение при перегреве
Блокировка управления

ТЕХНИЧЕСКИЕ ХАРАКТЕРИСТИКИ

Номинальная мощность: 7,2 кВт
Напряжение: 220-240 В
Частота тока: 50/60 Гц
Сила тока: 33 А



SI1F7635B

Индукционная варочная панель, 60 см, Flexi4Zone,
фронтальный край скошенный

**ЭСТЕТИКА и УПРАВЛЕНИЕ**

Черная стеклокерамика
Ультранизкий профиль, фронтальный край скошенный
Управление Touch control, слайдер

ФУНКЦИОНАЛЬНОСТЬ

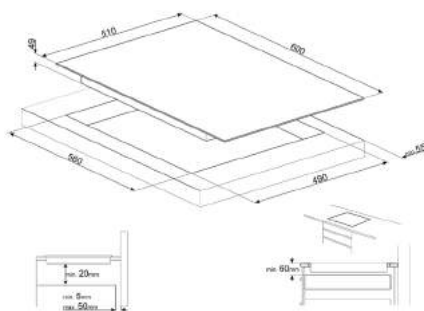
3 индукционные зоны приготовления
Левая Flexi4Zone - 2,3 + 2,3 кВт (Booster 3,2 кВт),
459x214 мм
Передняя правая – 1,8 кВт (Booster 3,6 кВт), Ø 280 мм
14 уровней мощности
3 таймера окончания приготовления
Акустический сигнал окончания приготовления
Ограничение потребляемой мощности
Опция Пауза
Индикация оставшегося времени
Индикация остаточного тепла
Автоматическая синхронизация с вытяжками KIC...

БЕЗОПАСНОСТЬ

Автоматическое выключение при пролипании жидкости
Автоматическое выключение при перегреве
Блокировка управления

ТЕХНИЧЕСКИЕ ХАРАКТЕРИСТИКИ

Номинальная мощность: 7,2 кВт
Напряжение: 220-240 В
Частота тока: 50/60 Гц
Сила тока: 33 А





SI5952B

Индукционная варочная панель, 90 см, скошенный край

**ЭСТЕТИКА и УПРАВЛЕНИЕ**

Черная стеклокерамика
Управление Touch control

ФУНКЦИОНАЛЬНОСТЬ

5 индукционных зон приготовления
Передняя левая – 1,4 кВт (Booster 2,2 кВт), Ø145 мм
Задняя левая – 1,85 кВт (Booster 3,0 кВт), Ø 180 мм
Центральная – 3,0 кВт (Booster 3,7 кВт), Ø 270 мм
Передняя правая – 1,4 кВт (Booster 2,2 кВт), Ø 145 мм
Задняя правая – 2,3 кВт (Booster 3,7 кВт), Ø 210 мм
9 уровней мощности
5 таймеров окончания приготовления
Акустический сигнал окончания приготовления
Функция поддержания кипения
Поддержание тепла
Плавление/ приготовление при низкой температуре
Опция Пауза
Индикация оставшегося времени
Индикация остаточного тепла
Режим Showroom

БЕЗОПАСНОСТЬ

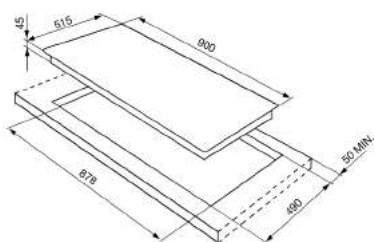
Автоматическое выключение при пролипании жидкости
Автоматическое выключение при перегреве
Блокировка управления

АКСЕССУАРЫ в КОМПЛЕКТЕ

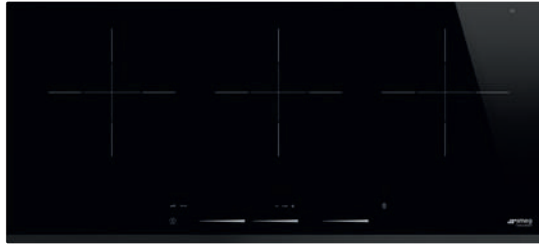
1 скребок

ТЕХНИЧЕСКИЕ ХАРАКТЕРИСТИКИ

Номинальная мощность: 7,4 кВт
Напряжение: 220-240 В
Частота тока: 50/60 Гц
Сила тока: 33 А

**SIH7933B**

Индукционная варочная панель, 90 см, фронтальный край скошенный

**ЭСТЕТИКА и УПРАВЛЕНИЕ**

Черная стеклокерамика
Ультранизкий профиль, фронтальный край скошенный
Управление Touch control, слайдер

ФУНКЦИОНАЛЬНОСТЬ

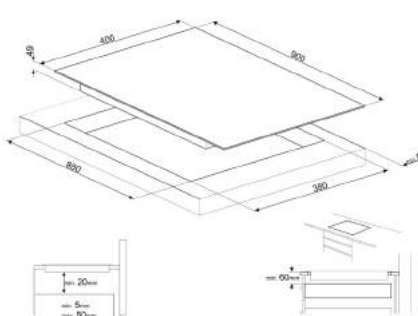
3 индукционные зоны приготовления
Левая – 2,3 кВт (Booster 3,2 кВт), Ø 210 мм
Центральная – 2,3 кВт (Booster 3,2 кВт), Ø 210 мм
Правая – 2,3 кВт (Booster 3,2 кВт), Ø 210 мм
14 уровней мощности
3 таймера окончания приготовления
Акустический сигнал окончания приготовления
Ограничение потребляемой мощности
Опция Пауза
Индикация оставшегося времени
Индикация остаточного тепла
Автоматическая синхронизация с вытяжками KIC...

БЕЗОПАСНОСТЬ

Автоматическое выключение при пролипании жидкости
Автоматическое выключение при перегреве
Блокировка управления

ТЕХНИЧЕСКИЕ ХАРАКТЕРИСТИКИ

Номинальная мощность: 6,8 кВт
Напряжение: 220-240 В
Частота тока: 50/60 Гц
Сила тока: 31 А



SI5643D

Индукционная варочная панель, 60 см, прямой край

**ЭСТЕТИКА и УПРАВЛЕНИЕ**

Черная стеклокерамика
Ультразвуковой профиль или вровень со столешницей
Управление Touch control

ФУНКЦИОНАЛЬНОСТЬ

4 индукционные зоны приготовления
Передняя левая: 2,3 кВт (Booster – 3,0 кВт), Ø 210 мм
Задняя левая: 1,3 кВт (Booster – 1,4 кВт), Ø 160 мм
Передняя правая: 1,3 кВт (Booster – 1,4 кВт), Ø 160 мм
Задняя правая: 2,3 кВт (Booster – 3,0 кВт), Ø 210 мм
9 уровней мощности
4 таймера окончания приготовления
Акустический сигнал окончания приготовления
Индикация оставшегося времени
Индикация остаточного тепла

БЕЗОПАСНОСТЬ

Автоматическое выключение при перегреве
Блокировка управления

АКСЕССУАРЫ в КОМПЛЕКТЕ

1 скребок

ТЕХНИЧЕСКИЕ ХАРАКТЕРИСТИКИ

Номинальная мощность: 7,4 кВт
Напряжение: 220-240 В
Частота тока: 50/60 Гц
Сила тока: 33 А

SI7633B

Индукционная варочная панель, 60 см, фронтальный край скошенный

**ЭСТЕТИКА и УПРАВЛЕНИЕ**

Черная стеклокерамика
Ультразвуковой профиль, фронтальный край скошенный
Управление Touch control, слайдер

ФУНКЦИОНАЛЬНОСТЬ

3 индукционные зоны приготовления
Передняя левая – 2,3 кВт (Booster 3,7 кВт), Ø 210 мм
Задняя левая – 1,4 кВт (Booster 2,5 кВт), Ø 145 мм
Правая – 2,8 кВт (Booster 5,2 кВт), Ø 280 мм
14 уровней мощности
3 таймера окончания приготовления
Акустический сигнал окончания приготовления
Ограничение потребляемой мощности
Опция Пауза
Индикация оставшегося времени
Индикация остаточного тепла
Автоматическая синхронизация с вытяжками KIC...

БЕЗОПАСНОСТЬ

Автоматическое выключение при пролипании жидкости
Автоматическое выключение при перегреве
Блокировка управления

ТЕХНИЧЕСКИЕ ХАРАКТЕРИСТИКИ

Номинальная мощность: 7,35 кВт
Напряжение: 220-240 В
Частота тока: 50/60 Гц
Сила тока: 33 А

SI364B

Индукционная варочная панель, 60 см, скошенный край

**ЭСТЕТИКА и УПРАВЛЕНИЕ**

Черная стеклокерамика
Поворотные переключатели Classica

ФУНКЦИОНАЛЬНОСТЬ

4 индукционные зоны приготовления
Передняя левая: 2,3 кВт (Booster – 3,0 кВт), Ø 230 мм
Задняя левая: 1,3 кВт (Booster – 1,4 кВт), Ø 160 мм
Передняя правая: 1,3 кВт (Booster – 1,4 кВт), Ø 160 мм
Задняя правая: 2,3 кВт (Booster – 3,0 кВт), Ø 230 мм
9 уровней мощности
Акустический сигнал окончания приготовления
Индикация остаточного тепла

БЕЗОПАСНОСТЬ

Автоматическое выключение при перегреве

АКСЕССУАРЫ в КОМПЛЕКТЕ

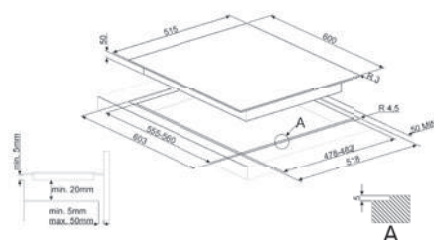
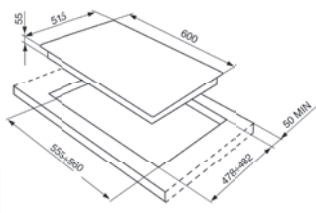
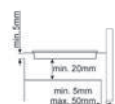
1 скребок

ТЕХНИЧЕСКИЕ ХАРАКТЕРИСТИКИ

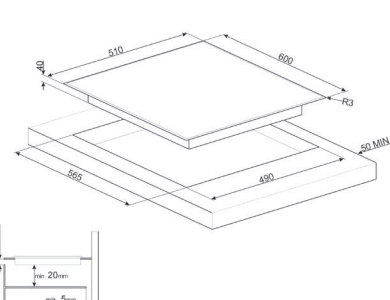
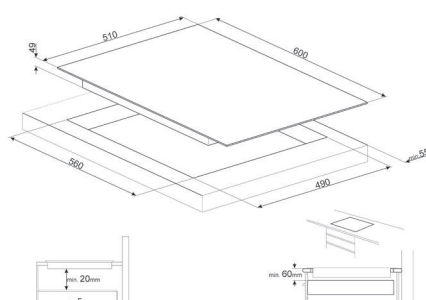
Номинальная мощность: 7,4 кВт
Напряжение: 220-240 В
Частота тока: 50/60 Гц
Сила тока: 33 А

**SI5643B**

Скошенный край

SI5643B,
SI5643D

SI5643D вровень со столешницей



PI964P

Индукционная варочная панель, 60 см, рамка кремовая



ЭСТЕТИКА и УПРАВЛЕНИЕ

Рамка кремовая
Поворотные переключатели Victoria, эффект нержавеющей стали

ФУНКЦИОНАЛЬНОСТЬ

4 индукционные зоны приготовления
Передняя левая: 2,3 кВт (Booster – 3,0 кВт), Ø 210 мм
Задняя левая: 1,3 кВт (Booster – 1,4 кВт), Ø 160 мм
Передняя правая: 1,3 кВт (Booster – 1,4 кВт), Ø 160 мм
Задняя правая: 2,3 кВт (Booster – 3,0 кВт), Ø 210 мм
9 уровней мощности
Индикация остаточного тепла

БЕЗОПАСНОСТЬ

Автоматическое выключение при перегреве
Блокировка управления

АКСЕССУАРЫ В КОМПЛЕКТЕ

1 скребок

ТЕХНИЧЕСКИЕ ХАРАКТЕРИСТИКИ

Номинальная мощность: 7,4 кВт
Напряжение: 220-240 В
Частота тока: 50/60 Гц
Сила тока: 33 А

PI964X

Индукционная варочная панель, 60 см, рамка нержавеющая сталь



ЭСТЕТИКА и УПРАВЛЕНИЕ

Рамка нержавеющая сталь
Поворотные переключатели Victoria, эффект нержавеющей стали

ФУНКЦИОНАЛЬНОСТЬ

4 индукционные зоны приготовления
Передняя левая: 2,3 кВт (Booster – 3,0 кВт), Ø 210 мм
Задняя левая: 1,3 кВт (Booster – 1,4 кВт), Ø 160 мм
Передняя правая: 1,3 кВт (Booster – 1,4 кВт), Ø 160 мм
Задняя правая: 2,3 кВт (Booster – 3,0 кВт), Ø 210 мм
9 уровней мощности
Индикация остаточного тепла

БЕЗОПАСНОСТЬ

Автоматическое выключение при перегреве
Блокировка управления

АКСЕССУАРЫ В КОМПЛЕКТЕ

1 скребок

ТЕХНИЧЕСКИЕ ХАРАКТЕРИСТИКИ

Номинальная мощность: 7,4 кВт
Напряжение: 220-240 В
Частота тока: 50/60 Гц
Сила тока: 33 А

PI964B

Индукционная варочная панель, 60 см, рамка белая



ЭСТЕТИКА и УПРАВЛЕНИЕ

Рамка белая
Поворотные переключатели Victoria, эффект нержавеющей стали

ФУНКЦИОНАЛЬНОСТЬ

4 индукционные зоны приготовления
Передняя левая: 2,3 кВт (Booster – 3,0 кВт), Ø 210 мм
Задняя левая: 1,3 кВт (Booster – 1,4 кВт), Ø 160 мм
Передняя правая: 1,3 кВт (Booster – 1,4 кВт), Ø 160 мм
Задняя правая: 2,3 кВт (Booster – 3,0 кВт), Ø 210 мм
9 уровней мощности
Индикация остаточного тепла

БЕЗОПАСНОСТЬ

Автоматическое выключение при перегреве
Блокировка управления

АКСЕССУАРЫ В КОМПЛЕКТЕ

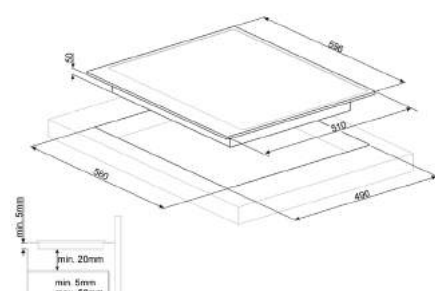
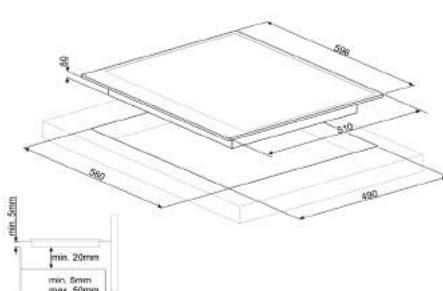
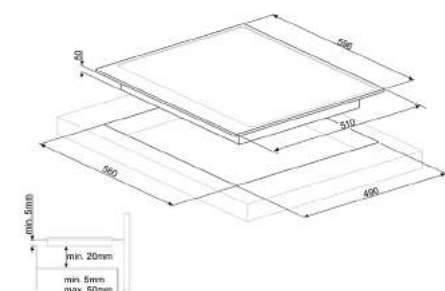
1 скребок

ТЕХНИЧЕСКИЕ ХАРАКТЕРИСТИКИ

Номинальная мощность: 7,4 кВт
Напряжение: 220-240 В
Частота тока: 50/60 Гц
Сила тока: 33 А

PI964N

Рамка черная





PI764PO

Индукционная варочная панель, 60 см, рамка кремовая, фурнитура латунная



ЭСТЕТИКА и УПРАВЛЕНИЕ

Рамка кремовая
Поворотные переключатели латунные Cortina и Coloniale в комплекте

ФУНКЦИОНАЛЬНОСТЬ

4 индукционные зоны приготовления
Передняя левая: 2,3 кВт (Booster – 3,0 кВт), Ø 210 мм
Задняя левая: 1,3 кВт (Booster – 1,4 кВт), Ø 160 мм
Передняя правая: 1,3 кВт (Booster – 1,4 кВт), Ø 160 мм
Задняя правая: 2,3 кВт (Booster – 3,0 кВт), Ø 210 мм
9 уровней мощности
Индикация остаточного тепла

БЕЗОПАСНОСТЬ

Автоматическое выключение при перегреве
Блокировка управления

АКСЕССУАРЫ В КОМПЛЕКТЕ

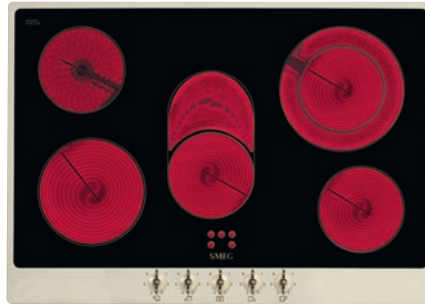
1 скребок
Поворотные переключатели Coloniale

ТЕХНИЧЕСКИЕ ХАРАКТЕРИСТИКИ

Номинальная мощность: 7,4 кВт
Напряжение: 220-240 В
Частота тока: 50/60 Гц
Сила тока: 33 А

P875PO

Стеклокерамическая варочная панель, 70 см, рамка кремовая, фурнитура латунная



ЭСТЕТИКА и УПРАВЛЕНИЕ

Рамка кремовая
Фурнитура латунная
Поворотные переключатели Coloniale

ФУНКЦИОНАЛЬНОСТЬ

5 зон приготовления Hi-Light
Передняя левая: 1,8 кВт, Ø 184 мм
Задняя левая: 1,2 кВт, Ø 148 мм
Центральная: 2,0 кВт, Ø 148x253 мм
Передняя правая: 1,2 кВт, Ø 148 мм
Задняя правая: 2,4 кВт, Ø 144-214 мм
6 уровней мощности
Индикация остаточного тепла

БЕЗОПАСНОСТЬ

Автоматическое выключение при перегреве

АКСЕССУАРЫ В КОМПЛЕКТЕ

1 скребок
Поворотные переключатели Cortina заказываются дополнительно

ТЕХНИЧЕСКИЕ ХАРАКТЕРИСТИКИ

Номинальная мощность: 8,6 кВт
Напряжение: 220-240 В
Частота тока: 50/60 Гц
Сила тока: 38 А

P864AO

Стеклокерамическая варочная панель, 60 см, рамка антрацит, фурнитура латунная



ЭСТЕТИКА и УПРАВЛЕНИЕ

Рамка антрацит
Фурнитура латунная
Поворотные переключатели Coloniale

ФУНКЦИОНАЛЬНОСТЬ

4 зоны приготовления Hi-Light
Передняя левая: 2,0 кВт, Ø 124-184 мм
Задняя левая: 1,2 кВт, Ø 148 мм
Передняя правая: 1,2 кВт, Ø 148 мм
Задняя правая: 2,3 кВт, Ø 144-214 мм
6 уровней мощности
Индикация остаточного тепла

БЕЗОПАСНОСТЬ

Автоматическое выключение при перегреве

АКСЕССУАРЫ В КОМПЛЕКТЕ

1 скребок
Поворотные переключатели Cortina заказываются дополнительно

ТЕХНИЧЕСКИЕ ХАРАКТЕРИСТИКИ

Номинальная мощность: 6,8 кВт
Напряжение: 220-240 В
Частота тока: 50/60 Гц
Сила тока: 30 А



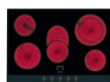
PI764AO

Рамка антрацит, фурнитура латунная + ручки Coloniale в комплекте



PI764BS

Рамка белая, фурнитура состаренное серебро



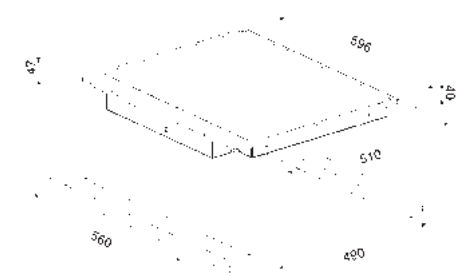
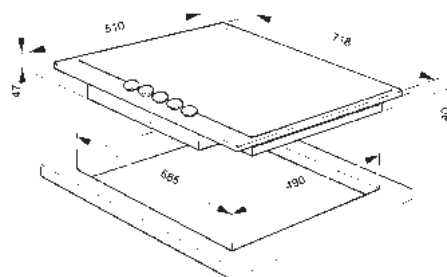
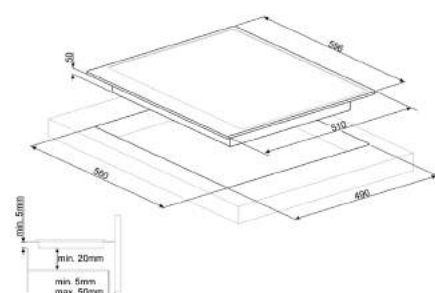
P875AO

Рамка антрацит, фурнитура латунная



P864PO

Рамка кремовая, фурнитура латунная





SE395ETB

Стеклокерамическая варочная панель, 90 см, скошенный край

**ЭСТЕТИКА и УПРАВЛЕНИЕ**

Черная стеклокерамика
Управление Touch control
Скошенный край

ФУНКЦИОНАЛЬНОСТЬ

5 зон приготовления Hi-Light
Передняя левая: 0,8-2,0 кВт, Ø 124-184 мм
Задняя левая: 1,2 кВт, Ø 148 мм
Центральная: 1,055-1,95-2,7 кВт, Ø 150-216-288 мм
Задняя правая: 2,0 кВт, Ø 199 мм
Передняя правая: 1,2 кВт, Ø 148 мм
9 уровней мощности
5 таймеров окончания приготовления
Акустический сигнал окончания приготовления
Ограничение потребляемой мощности
Индикация оставшегося времени
Индикация остаточного тепла
Режим Showroom

БЕЗОПАСНОСТЬ

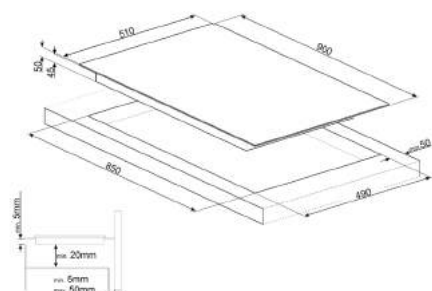
Автоматическое выключение при пролипании жидкости
Автоматическое выключение при перегреве
Блокировка управления

АКСЕССУАРЫ В КОМПЛЕКТЕ

1 скребок

ТЕХНИЧЕСКИЕ ХАРАКТЕРИСТИКИ

Номинальная мощность: 9,1 кВт
Напряжение: 220-240 В
Частота тока: 50/60 Гц
Сила тока: 40 А





SE385EMTB

Стеклокерамическая варочная панель, 77 см,
скошенный край

**ЭСТЕТИКА и УПРАВЛЕНИЕ**

Черная стеклокерамика
Управление Touch control
Скошенный край

ФУНКЦИОНАЛЬНОСТЬ

5 зон приготовления Hi-Light
Передняя левая: 1,8 кВт, Ø 184 мм
Задняя левая: 1,2 кВт, Ø 148 мм
Центральная: 1,4 – 2,2 кВт, Ø 170 - 265 мм
Задняя правая: 1,0 – 2,2 кВт, Ø 148-214 мм
Передняя правая: 1,2 кВт, Ø 148 мм
9 уровней мощности
5 таймеров окончания приготовления
Акустический сигнал окончания приготовления
Ограничение потребляемой мощности
Поддержание тепла
Индикация оставшегося времени
Индикация остаточного тепла
Режим Showroom

БЕЗОПАСНОСТЬ

Автоматическое выключение при пролипании жидкости
Автоматическое выключение при перегреве
Блокировка управления

АКСЕССУАРЫ в КОМПЛЕКТЕ

1 скребок

ТЕХНИЧЕСКИЕ ХАРАКТЕРИСТИКИ

Номинальная мощность: 8,6 кВт
Напряжение: 220-240 В
Частота тока: 50/60 Гц
Сила тока: 38 А

SE364EMTB

Стеклокерамическая варочная панель, 60 см,
скошенный край

**ЭСТЕТИКА и УПРАВЛЕНИЕ**

Черная стеклокерамика
Управление Touch control
Скошенный край

ФУНКЦИОНАЛЬНОСТЬ

4 зоны приготовления Hi-Light
Передняя левая: 0,8-2,0 кВт, Ø 124-184 мм
Задняя левая: 1,2 кВт, Ø 148 мм
Передняя правая: 1,2 кВт, Ø 148 мм
Задняя правая: 1,1 – 2,0 кВт, Ø 148-253 мм
9 уровней мощности
4 таймера окончания приготовления
Акустический сигнал окончания приготовления
Ограничение потребляемой мощности
Поддержание тепла
Индикация оставшегося времени
Индикация остаточного тепла
Режим Showroom

БЕЗОПАСНОСТЬ

Автоматическое выключение при пролипании жидкости
Автоматическое выключение при перегреве
Блокировка управления

АКСЕССУАРЫ в КОМПЛЕКТЕ

1 скребок

ТЕХНИЧЕСКИЕ ХАРАКТЕРИСТИКИ

Номинальная мощность: 6,4 кВт
Напряжение: 220-240 В
Частота тока: 50/60 Гц
Сила тока: 28 А

SE364ETFX

Стеклокерамическая варочная панель, 60 см,
скошенный край

**ЭСТЕТИКА и УПРАВЛЕНИЕ**

Черная стеклокерамика
Управление Touch control
Рамка с эффектом нержавеющей стали

ФУНКЦИОНАЛЬНОСТЬ

4 зоны приготовления Hi-Light
Передняя левая: 1,8 кВт, Ø 184 мм
Задняя левая: 1,2 кВт, Ø 148 мм
Передняя правая: 1,2 кВт, Ø 148 мм
Задняя правая: 1,0 – 2,2 кВт, Ø 148-214 мм
9 уровней мощности
4 таймера окончания приготовления
Акустический сигнал окончания приготовления
Ограничение потребляемой мощности
Поддержание тепла
Индикация оставшегося времени
Индикация остаточного тепла
Режим Showroom

БЕЗОПАСНОСТЬ

Автоматическое выключение при пролипании жидкости
Автоматическое выключение при перегреве
Блокировка управления

АКСЕССУАРЫ в КОМПЛЕКТЕ

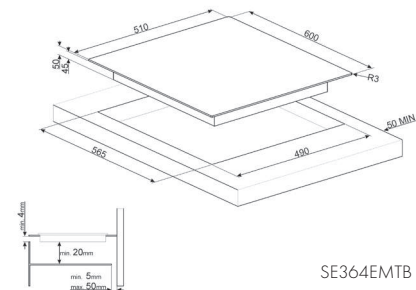
1 скребок

ТЕХНИЧЕСКИЕ ХАРАКТЕРИСТИКИ

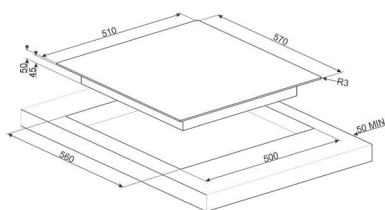
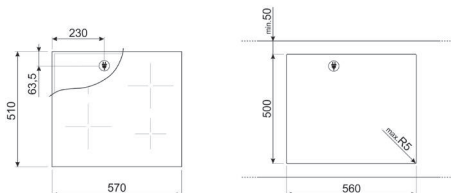
Номинальная мощность: 6,4 кВт
Напряжение: 220-240 В
Частота тока: 50/60 Гц
Сила тока: 28 А

SE364ETD

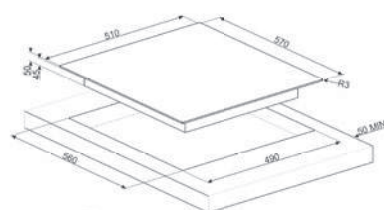
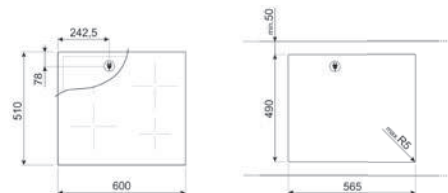
Прямой край



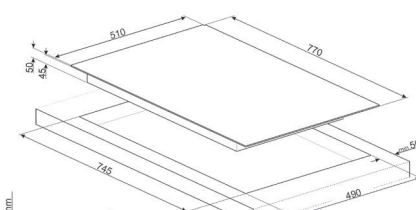
SE364EMTB



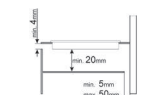
SE364ETFX



SE364ETD

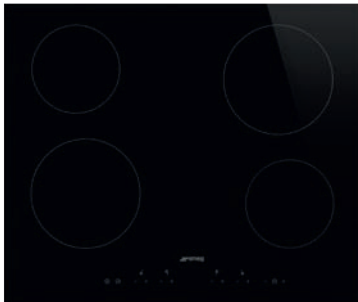


SE385EMTB



SE364TD

Стеклокерамическая варочная панель, 60 см, прямой край

**ЭСТЕТИКА и УПРАВЛЕНИЕ**

Черная стеклокерамика
Ультранизкий профиль или вровень со столешницей
Управление Touch control

ФУНКЦИОНАЛЬНОСТЬ

4 зоны приготовления Hi-Light
Передняя левая: 1,8 кВт, Ø 184 мм
Задняя левая: 1,2 кВт, Ø 148 мм
Передняя правая: 1,2 кВт, Ø 148 мм
Задняя правая: 1,8 кВт, Ø 184 мм
9 уровней мощности
4 таймера окончания приготовления
Акустический сигнал окончания приготовления
Ограничение потребляемой мощности
Поддержание тепла
Индикация оставшегося времени
Индикация остаточного тепла
Режим Showroom

БЕЗОПАСНОСТЬ

Автоматическое выключение при пролипании жидкости
Автоматическое выключение при перегреве
Блокировка управления

АКСЕССУАРЫ в КОМПЛЕКТЕ

1 скребок

ТЕХНИЧЕСКИЕ ХАРАКТЕРИСТИКИ

Номинальная мощность: 6,0 кВт
Напряжение: 220-240 В
Частота тока: 50/60 Гц
Сила тока: 26 А

SE363ETB

Стеклокерамическая варочная панель, 60 см, скошенный край

**ЭСТЕТИКА и УПРАВЛЕНИЕ**

Черная стеклокерамика
Управление Touch control
Скошенный край

ФУНКЦИОНАЛЬНОСТЬ

3 зоны приготовления Hi-Light
Передняя левая: 1,8 кВт, Ø 184 мм
Задняя левая: 1,2 кВт, Ø 148 мм
Правая: 1,05-1,95-2,7 кВт, Ø 150-216-270 мм
9 уровней мощности
3 таймера окончания приготовления
Акустический сигнал окончания приготовления
Ограничение потребляемой мощности
Поддержание тепла
Индикация оставшегося времени
Индикация остаточного тепла
Режим Showroom

БЕЗОПАСНОСТЬ

Автоматическое выключение при пролипании жидкости
Автоматическое выключение при перегреве
Блокировка управления

АКСЕССУАРЫ в КОМПЛЕКТЕ

1 скребок

ТЕХНИЧЕСКИЕ ХАРАКТЕРИСТИКИ

Номинальная мощность: 5,7 кВт
Напряжение: 220-240 В
Частота тока: 50/60 Гц
Сила тока: 25 А

SE364ETBM

Стеклокерамическая варочная панель, 60 см, скошенный край

**ЭСТЕТИКА и УПРАВЛЕНИЕ**

Черная стеклокерамика
Поворотные переключатели Classica
Скошенный край

ФУНКЦИОНАЛЬНОСТЬ

4 зоны приготовления Hi-Light
Передняя левая – 1,8 кВт, Ø 184 мм
Задняя левая – 1,2 кВт, Ø 148 мм
Передняя правая – 1,2 кВт, Ø 148 мм
Задняя правая – 1,8 кВт, Ø 184 мм
9 уровней мощности
4 таймера окончания приготовления
Акустический сигнал окончания приготовления
Поддержание тепла
Индикация оставшегося времени
Индикация остаточного тепла

БЕЗОПАСНОСТЬ

Автоматическое выключение при пролипании жидкости
Автоматическое выключение при перегреве
Блокировка управления

АКСЕССУАРЫ в КОМПЛЕКТЕ

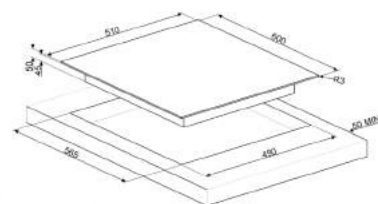
1 скребок

ТЕХНИЧЕСКИЕ ХАРАКТЕРИСТИКИ

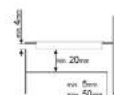
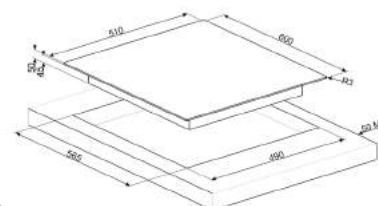
Номинальная мощность: 6,0 кВт
Напряжение: 220-240 В
Частота тока: 50/60 Гц
Сила тока: 26 А

SE364TDM

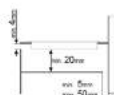
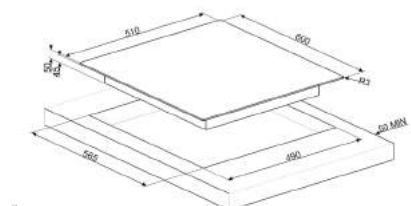
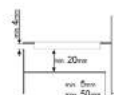
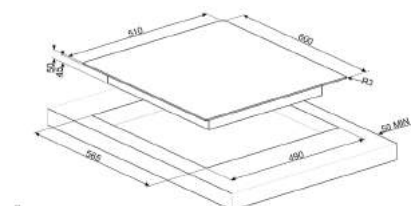
Поворотные переключатели Selezione,
прямой край



SE364TDM



SE364ETBM



PGF30B

Электрический гриль, 30 см, нержавеющая сталь матовая, монтаж с бортиком 3 мм



ЭСТЕТИКА и УПРАВЛЕНИЕ

Нержавеющая сталь матовая
Ультранизкий профиль с бортиком 3 мм
Поворотные переключатели Classica
Чугунная решетка

ФУНКЦИОНАЛЬНОСТЬ

Мощность 1,8 кВт
9 уровней мощности
Съемный поддон

АКСЕССУАРЫ

Переключатели Linea – 6MP1PGF –
заказываются дополнительно

ТЕХНИЧЕСКИЕ ХАРАКТЕРИСТИКИ

Номинальная мощность: 1,8 кВт
Напряжение: 220-240 В
Частота тока: 50/60 Гц
Сила тока: 8 А

PGF30T-1

Электрический гриль Terap Yaki, 30 см, нержавеющая сталь матовая, монтаж с бортиком 3 мм



ЭСТЕТИКА и УПРАВЛЕНИЕ

Нержавеющая сталь матовая
Ультранизкий профиль с бортиком 3 мм
Поворотные переключатели Classica

ФУНКЦИОНАЛЬНОСТЬ

2 индукционные зоны приготовления
Мощность передней зоны 1,8 кВт
Мощность задней зоны 1,8 кВт
5 уровней мощности
Индикация остаточного тепла

БЕЗОПАСНОСТЬ

Автоматическое выключение при перегреве
Блокировка управления

АКСЕССУАРЫ в КОМПЛЕКТЕ

1 скребок
Переключатели Linea – 6MP1PGF –
заказываются дополнительно

ТЕХНИЧЕСКИЕ ХАРАКТЕРИСТИКИ

Номинальная мощность: 3,0 кВт
Напряжение: 220-240 В
Частота тока: 50/60 Гц
Сила тока: 13 А

PGF32I-1

Индукционная варочная панель, 30 см, нержавеющая сталь матовая, монтаж с бортиком 3 мм



ЭСТЕТИКА и УПРАВЛЕНИЕ

Нержавеющая сталь матовая
Ультранизкий профиль с бортиком 3 мм
Поворотные переключатели Classica

ФУНКЦИОНАЛЬНОСТЬ

2 индукционные зоны приготовления
Передняя: 1,4 кВт (Booster – 2,2 кВт), Ø 145 мм
Задняя: 1,8 кВт (Booster – 3,0 кВт), Ø 210 мм
9 уровней мощности
Индикация остаточного тепла

БЕЗОПАСНОСТЬ

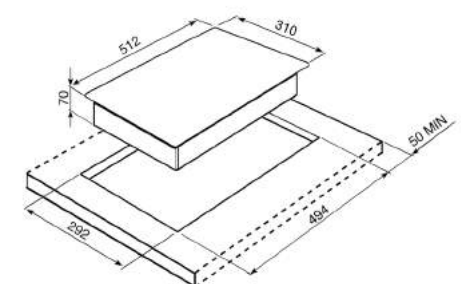
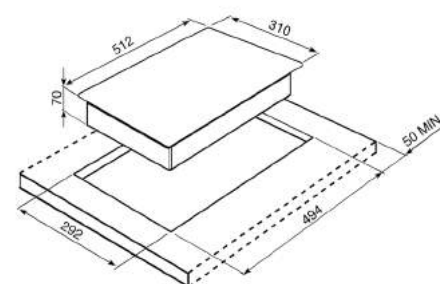
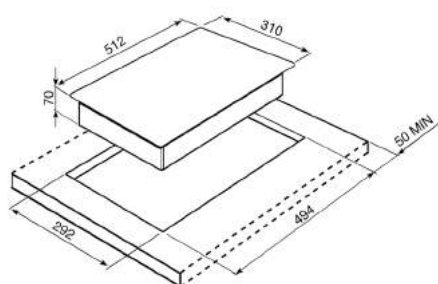
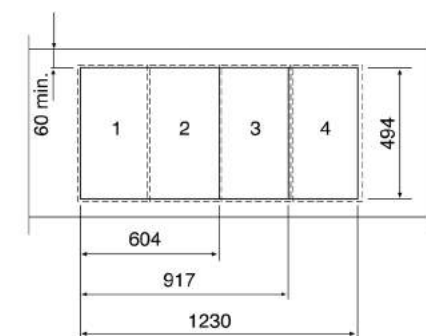
Автоматическое выключение при перегреве
Блокировка управления

АКСЕССУАРЫ

Переключатели Linea – 6MP1PGF –
заказываются дополнительно

ТЕХНИЧЕСКИЕ ХАРАКТЕРИСТИКИ

Номинальная мощность: 3,6 кВт
Напряжение: 220-240 В
Частота тока: 50/60 Гц
Сила тока: 16 А



PGF32C

Стеклокерамическая варочная панель, 30 см, нержавеющая сталь матовая, монтаж с бортиком 3 мм



ЭСТЕТИКА и УПРАВЛЕНИЕ

Нержавеющая сталь матовая
Ультранизкий профиль с бортиками 3 мм
Поворотные переключатели Classica

ФУНКЦИОНАЛЬНОСТЬ

2 зоны приготовления Hi-Light
Передняя: 1,2 кВт, Ø 140 мм
Задняя: 1,8 кВт, Ø 180 мм
9 уровней мощности
Индикация остаточного тепла

БЕЗОПАСНОСТЬ

Автоматическое выключение при перегреве

АКСЕССУАРЫ в КОМПЛЕКТЕ

1 скребок
Переключатели Linea – 6MP1PGF –
заказываются дополнительно

ТЕХНИЧЕСКИЕ ХАРАКТЕРИСТИКИ

Номинальная мощность: 3,0 кВт
Напряжение: 220-240 В
Частота тока: 50/60 Гц
Сила тока: 13 А

PGF32G

Газовая варочная панель, 30 см, нержавеющая сталь матовая, монтаж с бортиком 3 мм



ЭСТЕТИКА и УПРАВЛЕНИЕ

Нержавеющая сталь матовая
Ультранизкий профиль с бортиком 3 мм
Поворотные переключатели Classica
Чугунная решетка
Крышки горелок эмалированные

ФУНКЦИОНАЛЬНОСТЬ

Автоматический электроподжиг
2 газовые горелки
Передняя – 1,05 кВт
Задняя – 2,5 кВт

БЕЗОПАСНОСТЬ

Газ-контроль

АКСЕССУАРЫ в КОМПЛЕКТЕ

Жиклеры для других типов газа в комплекте: G30 GPL
сжиженный газ
1 чугунная решетка Wok
Переключатели Linea – 6MP1PGF –
заказываются дополнительно

ТЕХНИЧЕСКИЕ ХАРАКТЕРИСТИКИ

Тип газа: G20 природный газ
Номинальная мощность: 1 Вт
Номинальная мощность газа: 3,55 кВт
Напряжение: 220-240 В
Частота тока: 50/60 Гц

PGF31G-1

Газовая варочная панель, 30 см, нержавеющая сталь матовая, монтаж с бортиком 3 мм



ЭСТЕТИКА и УПРАВЛЕНИЕ

Нержавеющая сталь матовая
Ультранизкий профиль с бортиком 3 мм
Поворотные переключатели Classica
Чугунная решетка
Крышки горелок эмалированные

ФУНКЦИОНАЛЬНОСТЬ

Автоматический электроподжиг
1 газовая горелка – 5,2 кВт

БЕЗОПАСНОСТЬ

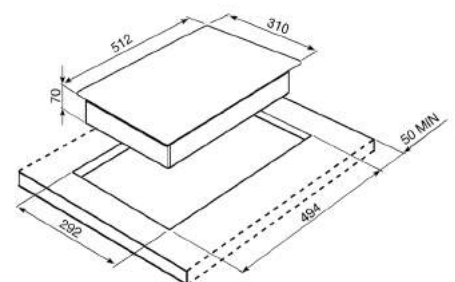
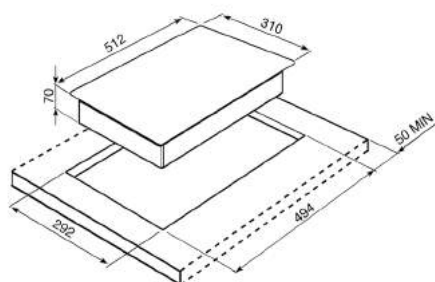
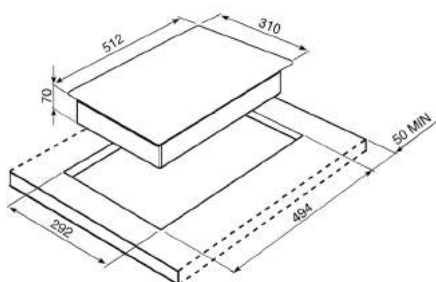
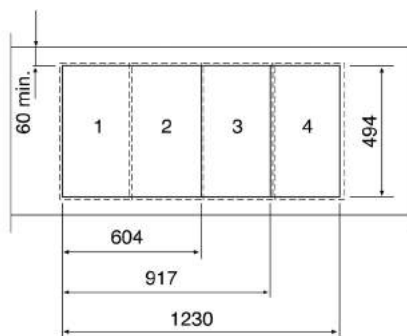
Газ-контроль

АКСЕССУАРЫ в КОМПЛЕКТЕ

Жиклеры для других типов газа в комплекте: G30 GPL
сжиженный газ
1 чугунная решетка Wok
Переключатели Linea – 6MP1PGF –
заказываются дополнительно

ТЕХНИЧЕСКИЕ ХАРАКТЕРИСТИКИ

Тип газа: G20 природный газ
Номинальная мощность: 1 Вт
Номинальная мощность газа: 5,2 кВт
Напряжение: 220-240 В
Частота тока: 50/60 Гц



PV332CN

Газовая варочная панель, 30 см, прямой край

**ЭСТЕТИКА и УПРАВЛЕНИЕ**

Черная стеклокерамика
Ультранизкий профиль или вровень со столешницей
Поворотные переключатели Classica
Чугунные решетки
Крышки горелок эмалированные

ФУНКЦИОНАЛЬНОСТЬ

Автоматический электроподжиг
2 газовые горелки
Передняя: 1,8 кВт
Задняя: 3,0 кВт

БЕЗОПАСНОСТЬ

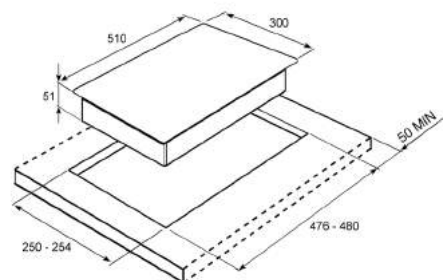
Газ-контроль

АКСЕССУАРЫ в КОМПЛЕКТЕ

Жиклеры для других типов газа в комплекте: G30 GPL сжиженный газ, G110 городской газ
1 чугунная решетка Wok

ТЕХНИЧЕСКИЕ ХАРАКТЕРИСТИКИ

Тип газа: G20 природный газ
Номинальная мощность: 1 Вт
Номинальная мощность газа: 4,8 кВт
Напряжение: 220-240 В
Частота тока: 50/60 Гц

**PV331CN**

Газовая варочная панель, 30 см, прямой край

**ЭСТЕТИКА и УПРАВЛЕНИЕ**

Черная стеклокерамика
Ультранизкий профиль или вровень со столешницей
Поворотные переключатели Classica
Чугунные решетки
Крышки горелок эмалированные

ФУНКЦИОНАЛЬНОСТЬ

Автоматический электроподжиг
1 газовая горелка: 6,0 кВт

БЕЗОПАСНОСТЬ

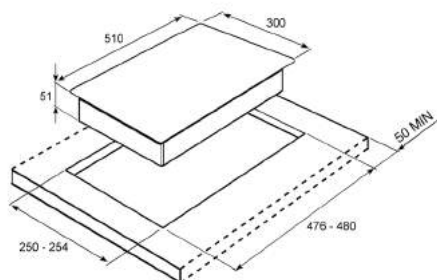
Газ-контроль

АКСЕССУАРЫ в КОМПЛЕКТЕ

Жиклеры для других типов газа в комплекте: G30 GPL сжиженный газ, G110 городской газ
1 чугунная решетка Wok

ТЕХНИЧЕСКИЕ ХАРАКТЕРИСТИКИ

Тип газа: G20 природный газ
Номинальная мощность: 1 Вт
Номинальная мощность газа: 6,0 кВт
Напряжение: 220-240 В
Частота тока: 50/60 Гц

**SEGR531X**

Электрический гриль, 30 см, нержавеющая сталь матовая

**ЭСТЕТИКА и УПРАВЛЕНИЕ**

Нержавеющая сталь матовая
Поворотные переключатели Contemporanea
Чугунная решетка

ФУНКЦИОНАЛЬНОСТЬ

9 уровней мощности
Съемный поддон

БЕЗОПАСНОСТЬ

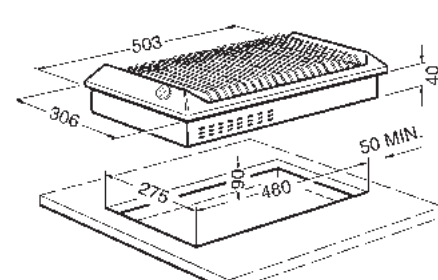
Газ-контроль

АКСЕССУАРЫ в КОМПЛЕКТЕ

Камни из вулканической лавы

ТЕХНИЧЕСКИЕ ХАРАКТЕРИСТИКИ

Номинальная мощность: 2,75 Вт
Напряжение: 220-240 В
Частота тока: 50/60 Гц



SEFR536X

Фритюрница, 30 см, нержавеющая сталь матовая



ЭСТЕТИКА и УПРАВЛЕНИЕ

Нержавеющая сталь матовая
Поворотные переключатели Contemporanea

ФУНКЦИОНАЛЬНОСТЬ

Регулировка температуры 160 – 185 градусов
Съемный резервуар до 3,5 л
Индикация включения и нагрева

ТЕХНИЧЕСКИЕ ХАРАКТЕРИСТИКИ

Номинальная мощность: 2,2 кВт
Напряжение: 220-240 В
Частота тока: 50/60 Гц

SEH530X1

Стеклокерамическая варочная панель, 30 см, нержавеющая сталь матовая



ЭСТЕТИКА и УПРАВЛЕНИЕ

Нержавеющая сталь матовая
Поворотные переключатели Contemporanea

ФУНКЦИОНАЛЬНОСТЬ

2 зоны приготовления Hi-Light
Передняя: 1,2 кВт, Ø 145 мм
Задняя: 1,8 кВт, Ø 180 мм
6 уровней мощности
Индикация остаточного тепла

БЕЗОПАСНОСТЬ

Автоматическое выключение при перегреве

АКСЕССУАРЫ в КОМПЛЕКТЕ

1 скребок

ТЕХНИЧЕСКИЕ ХАРАКТЕРИСТИКИ

Номинальная мощность: 3,0 кВт
Напряжение: 220-240 В
Частота тока: 50/60 Гц
Сила тока: 13 А

SRV532GH3

Газовая варочная панель, 30 см, нержавеющая сталь матовая



ЭСТЕТИКА и УПРАВЛЕНИЕ

Нержавеющая сталь матовая
Поворотные переключатели Contemporanea
Чугунные решетки
Крышки горелок эмалированные

ФУНКЦИОНАЛЬНОСТЬ

Автоматический электроподжиг
2 газовые горелки
Передняя – 1,05 кВт
Задняя – 3,3 кВт

БЕЗОПАСНОСТЬ

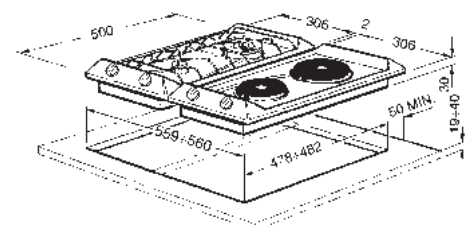
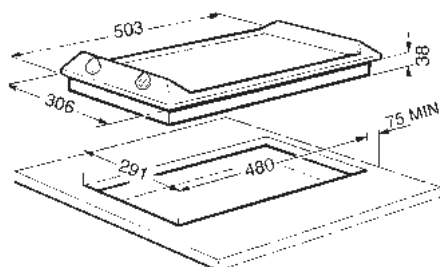
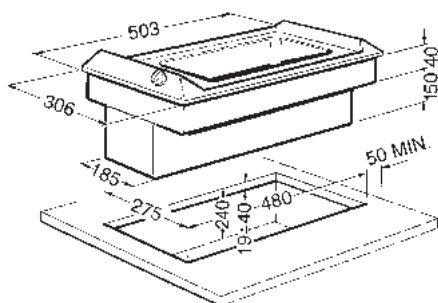
Газ-контроль

АКСЕССУАРЫ в КОМПЛЕКТЕ

Жиклеры для других типов газа в комплекте: G30 GPL сжиженный газ

ТЕХНИЧЕСКИЕ ХАРАКТЕРИСТИКИ

Тип газа: G20 природный газ
Номинальная мощность: 1 Вт
Номинальная мощность газа: 4,35 кВт
Напряжение: 220-240 В
Частота тока: 50/60 Гц



SI5322B

Индукционная варочная панель, 30 см, скошенный край

**ЭСТЕТИКА и УПРАВЛЕНИЕ**

Управление Touch control
Скошенный край

ФУНКЦИОНАЛЬНОСТЬ

2 индукционные зоны приготовления
Передняя: 1,3 кВт (Booster – 1,4 кВт), Ø 160 мм
Задняя: 2,3 кВт (Booster – 3,0 кВт), Ø 210 мм
9 уровней мощности
2 таймера окончания приготовления
Акустический сигнал окончания приготовления
Индикация оставшегося времени
Индикация остаточного тепла

БЕЗОПАСНОСТЬ

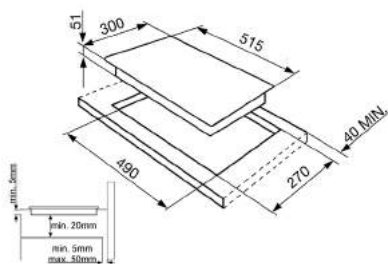
Автоматическое выключение при перегреве
Блокировка управления

АКСЕССУАРЫ В КОМПЛЕКТЕ

1 скребок

ТЕХНИЧЕСКИЕ ХАРАКТЕРИСТИКИ

Номинальная мощность: 3,6 кВт
Напряжение: 220-240 В
Частота тока: 50/60 Гц
Сила тока: 16 А

**SE332ED**

Стеклокерамическая варочная панель, 30 см, прямой край

**ЭСТЕТИКА и УПРАВЛЕНИЕ**

Ультранизкий профиль или вровень со столешницей
Управление Touch control

ФУНКЦИОНАЛЬНОСТЬ

2 стеклокерамические зоны приготовления
Передняя: 1,2 кВт, Ø 140
Задняя: 0,7 - 1,7 кВт, Ø 120-180
9 уровней мощности
Поддержание тепла
Индикация остаточного тепла
Режим Showroom

БЕЗОПАСНОСТЬ

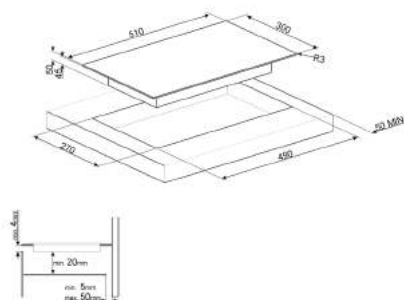
Автоматическое выключение при пролипании жидкости
Автоматическое выключение при перегреве
Блокировка управления

АКСЕССУАРЫ В КОМПЛЕКТЕ

1 скребок

ТЕХНИЧЕСКИЕ ХАРАКТЕРИСТИКИ

Номинальная мощность: 2,9 кВт
Напряжение: 220-240 В
Частота тока: 50/60 Гц
Сила тока: 13 А

**SE332EB**

Стеклокерамическая варочная панель, 30 см, скошенный край

**ЭСТЕТИКА и УПРАВЛЕНИЕ**

Ультранизкий профиль
Управление Touch control
Скошенный край

ФУНКЦИОНАЛЬНОСТЬ

2 стеклокерамические зоны приготовления
Передняя: 1,2 кВт, Ø 140
Задняя: 0,7 - 1,7 кВт, Ø 120-180
9 уровней мощности
Поддержание тепла
Индикация остаточного тепла
Режим Showroom

БЕЗОПАСНОСТЬ

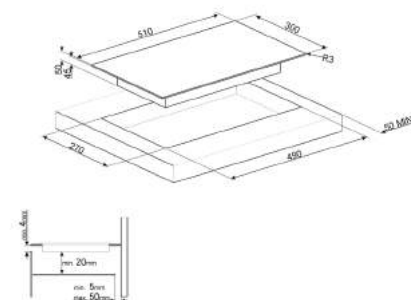
Автоматическое выключение при пролипании жидкости
Автоматическое выключение при перегреве
Блокировка управления

АКСЕССУАРЫ В КОМПЛЕКТЕ

1 скребок

ТЕХНИЧЕСКИЕ ХАРАКТЕРИСТИКИ

Номинальная мощность: 2,9 кВт
Напряжение: 220-240 В
Частота тока: 50/60 Гц
Сила тока: 13 А





ВЫТЯЖКИ

Вытяжки играют важную роль в организации кухонного пространства — как функциональную, так и эстетическую. Спроектированные с целью предложить лучшее сочетание стильного дизайна и функциональности вытяжки Smeg подчёркивают элегантный облик всех дизайнерских серий бренда.



ВЫТЯЖКИ

ШИРОКИЙ ВЫБОР

функциональный дизайн

Вытяжки Smeg подчёркивают элегантность и стиль кухни, так как они сочетают в себе качественный дизайн и лучшие материалы. Ассортимент представлен настенными, островными, встраиваемыми вытяжками и моделями для установки в столешницу.



НАСТЕННЫЕ



ОСТРОВНЫЕ



ВСТРАИВАЕМЫЕ В ПОЛКУ



ВСТРАИВАЕМЫЕ В СТОЛЕШНИЦУ

ФУНКЦИОНАЛЬНЫЕ ВОЗМОЖНОСТИ

предвосхищая потребности

На этапе проектирования уделяется особое внимание деталям в сочетании стиля с техническими характеристиками, которые гарантируют вытяжкам Smeg бесшумность и обеспечивают высокой производительностью.



АВТОМАТИЧЕСКОЕ ВЫКЛЮЧЕНИЕ

Специальное устройство позволяет запрограммировать выключение вытяжки. Вытяжка продолжает очищать воздух в течение заданного времени, затем автоматически отключается.



ФУНКЦИЯ ТУРБО

Режим Turbo позволяет включать вытяжку на максимальную мощность, чтобы ускорить удаление самых стойких запахов.



ЭНЕРГОСБЕРЕЖЕНИЕ

Большинство вытяжек в ассортименте принадлежат классу энергопотребления A+.



СВЕТОВОЙ ИНДИКАТОР

В некоторых моделях вытяжек Smeg световая индикация напоминает, что пора заменить угольный фильтр.

больше чем иконы

Вдохновлённые гламурным блеском и плавными формами из культовых 50-х годов вытяжки этой серии будут стильным и ярким украшением любой кухни. Доступные в пяти выразительных цветах — чёрном, красном, кремовом, белом и цветах британского флага — они объединяют всю технику на кухне в единый гармоничный ансамбль. Выполнены в той же стилистике, что и общепризнанные иконы дизайна — холодильники FAB и малая бытовая техника.



KCI19POE

Вытяжка островная, 90 см, кремовая, фурнитура латунная



ЭСТЕТИКА И УПРАВЛЕНИЕ

Кремовая
Фурнитура латунная (логотип + релинги)
Поворотные переключатели Cortina
4 LED лампы (4 x 1 Вт)

ФУНКЦИИ/ОПЦИИ

Максимальная производительность: 796 м³/ч
3 скорости
Интенсивный режим
Уровень шума на 1-й скорости: 47 дБ(А)
Жирулавливающие фильтры алюминиевые - 3 шт.
Индикация загрязнения угольного фильтра
Диаметр воздуховода Ø150 мм
Обратный клапан
Минимальная высота монтажа:
- 750 мм над газовой панелью
- 650 мм над электрической панелью

ТЕХНИЧЕСКИЕ ХАРАКТЕРИСТИКИ

Мощность подключения: 279 Вт
Мощность мотора: 275 Вт
Напряжение: 220-240 В
Частота тока: 50-60 Гц

АКСЕССУАРЫ (Заказываются дополнительно)

FLT6 - фильтр угольный
KITKCS - набор аксессуаров, фурнитура состаренное серебро (боковые релинги + логотип)
KITLOGOAS - логотип, состаренное серебро

KICTIS90BL

Вытяжка островная, 90 см, нержавеющая сталь матовая



ЭСТЕТИКА И УПРАВЛЕНИЕ

Нержавеющая сталь матовая
Управление Touch control
Светодиоды красные
4 LED лампы (4 x 1 Вт)

ФУНКЦИИ/ОПЦИИ

Максимальная производительность: 700 м³/ч
3 скорости
Интенсивный режим
Автоматическое выключение
Режим 24 часа
Уровень шума на 1-й скорости: 52 дБ(А)
Жирулавливающие фильтры алюминиевые - 3 шт.
Диаметр воздуховода: Ø150 мм
Индикация загрязнения угольного фильтра
Минимальная высота монтажа:
- 650 мм над газовой панелью
- 500 мм над электрической
Автоматическая синхронизация с варочными панелями
SI1M..., SI2M..., SI1F..., SIH7933B, SI7633B

ТЕХНИЧЕСКИЕ ХАРАКТЕРИСТИКИ

Мощность подключения: 274 Вт
Мощность мотора: 270 Вт
Напряжение: 220-240 В
Частота тока: 50 Гц

АКСЕССУАРЫ (Заказываются дополнительно)

KITFC161 - фильтр угольный

KEIV90E

Вытяжка островная, 90 см, нержавеющая сталь + прозрачное стекло



ЭСТЕТИКА И УПРАВЛЕНИЕ

Нержавеющая сталь + прозрачное стекло
Электронное управление (кнопки)
4 LED лампы (4 x 1 Вт)

ФУНКЦИИ/ОПЦИИ

Максимальная производительность: 700 м³/ч
3 скорости
Интенсивный режим
Уровень шума на 1-й скорости: 56 дБ(А)
Жирулавливающие фильтры алюминиевые - 2 шт.
Диаметр воздуховода Ø150 мм
Минимальная высота монтажа:
- 650 мм над газовой панелью
- 550 мм над электрической панелью

ТЕХНИЧЕСКИЕ ХАРАКТЕРИСТИКИ

Мощность подключения: 274 Вт
Мощность мотора: 270 Вт
Напряжение: 220-240 В
Частота тока: 50 Гц

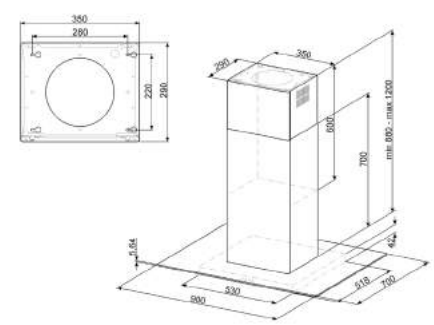
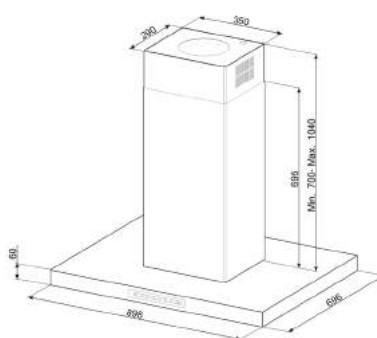
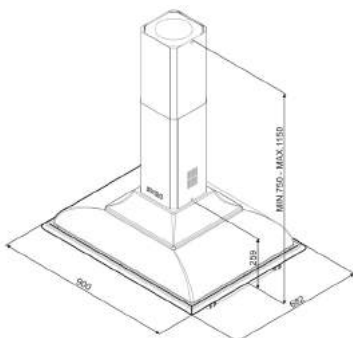
АКСЕССУАРЫ (Заказываются дополнительно)

KITFC161 - фильтр угольный



KCI19A0E

Антрацит, фурнитура латунная



KIV90XE

Вытяжка островная, 90 см, нержавеющая сталь + прозрачное стекло



ЭСТЕТИКА И УПРАВЛЕНИЕ

Нержавеющая сталь + прозрачное стекло
Электронное управление (кнопки)
4 LED лампы (4 x 1 Вт)

ФУНКЦИИ/ОПЦИИ

Максимальная производительность: 750 м³/ч
3 скорости
Интенсивный режим
Автоматическое отключение
Уровень шума на 1-й скорости: 50 дБ(A)
Жироулавливающие фильтры алюминиевые - 2 шт.
Индикация загрязнения угольного фильтра
Диаметр воздуховода Ø150 мм
Обратный клапан
Минимальная высота монтажа:
- 750 мм над газовой панелью
- 650 мм над электрической панелью

ТЕХНИЧЕСКИЕ ХАРАКТЕРИСТИКИ

Мощность подключения: 280 Вт
Мощность мотора: 275 Вт
Напряжение: 220-240 В
Частота тока: 50-60 Гц

АКСЕССУАРЫ (Заказываются дополнительно)

FLT6 - фильтр угольный

KIR37XE

Вытяжка островная, Ø37 см, нержавеющая сталь



ЭСТЕТИКА И УПРАВЛЕНИЕ

Нержавеющая сталь
Электронное управление (кнопки)
2 LED лампы (2x1 Вт)
Регулировка интенсивности подсветки

ФУНКЦИИ/ОПЦИИ

Максимальная производительность: 660 м³/ч
3 скорости
Интенсивный режим
Уровень шума на 1-й скорости: 52 дБ(A)
Жироулавливающие фильтры алюминиевые - 1 шт.
Индикация загрязнения угольного фильтра
Диаметр воздуховода Ø150 мм
Обратный клапан
Минимальная высота монтажа:
- 550 мм над газовой панелью
- 550 мм над электрической панелью

ТЕХНИЧЕСКИЕ ХАРАКТЕРИСТИКИ

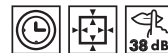
Мощность подключения: 272 Вт
Мощность мотора: 270 Вт
Напряжение: 220-240 В
Частота тока: 50-60 Гц

АКСЕССУАРЫ (Заказываются дополнительно)

KITFLC1 - фильтр угольный

KSCF120B

Вытяжка потолочного монтажа, 120 см, белое стекло



ЭСТЕТИКА И УПРАВЛЕНИЕ

Белое стекло
Электронное управление
2 LED лампы (2x1,2 Вт)
Пульт дистанционного управления

ФУНКЦИИ/ОПЦИИ

Максимальная производительность: 650 м³/ч
4 скорости
Автоматическое отключение
Периметральное всасывание
Уровень шума на 1-й скорости: 38 дБ(A)
Жироулавливающие фильтры из нержавеющей стали - 2 шт.
Угольные фильтры KITFLTKF в комплекте*
Минимальная высота монтажа:
- 650 мм над газовой панелью
- 650 мм над электрической панелью

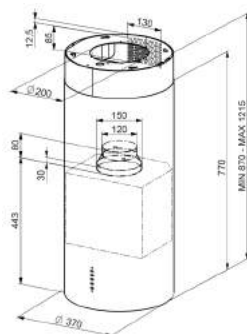
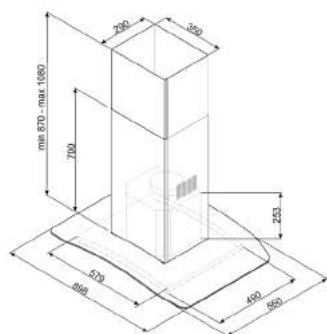
ТЕХНИЧЕСКИЕ ХАРАКТЕРИСТИКИ

Мощность подключения: 114 Вт
Мощность мотора: 90 Вт
Напряжение: 230 В
Частота тока: 50 Гц

АКСЕССУАРЫ

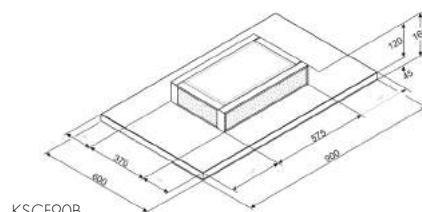
KITFLTKF - фильтр угольный в комплекте
Угольные фильтры для замены заказываются дополнительно

* Вытяжка предназначена для работы в режиме рециркуляции, к воздуховоду не подключается

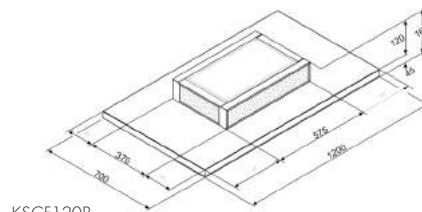


KSCF90B

Белое стекло, 90 см, 1 LED-лампа 17 Вт,
1 жироулавливающий фильтр,
мощность подключения 107 Вт



KSCF90B



KSCF120B

KSC120B

Вытяжка встраиваемая для потолочного монтажа, 120 см, белое стекло

**ЭСТЕТИКА И УПРАВЛЕНИЕ**

Белое стекло
Электронное управление
4 LED лампы (4x1 Вт)
Пульт дистанционного управления

ФУНКЦИИ/ОПЦИИ

Максимальная производительность: 830 м³/ч
3 скорости
Интенсивный режим
Автоматическое отключение
Периметральное всасывание
Уровень шума на 1-й скорости: 50 дБ(A)
Жирулавливающие фильтры из нержавеющей стали - 2 шт.
Минимальная высота монтажа:
- 650 мм над газовой панелью
- 650 мм над электрической панелью

ТЕХНИЧЕСКИЕ ХАРАКТЕРИСТИКИ

Мощность подключения: 225 Вт
Мощность мотора: 220 Вт
Напряжение: 220-240 В
Частота тока: 50-60 Гц

АКСЕССУАРЫ (Заказываются дополнительно)

KITFLT120 - фильтр угольный для KSC120B
KITFLT90 - фильтр угольный для KSC90B

KSEG120XE-2

Вытяжка встраиваемая для потолочного монтажа, 120 см, нержавеющая сталь

**ЭСТЕТИКА И УПРАВЛЕНИЕ**

Нержавеющая сталь
Электронное управление (кнопки)
3 LED лампы (3x1 Вт)
Регулировка интенсивности подсветки
Пульт дистанционного управления

ФУНКЦИИ/ОПЦИИ

Максимальная производительность: 800 м³/ч
3 скорости
Интенсивный режим
Автоматическое отключение
Периметральное всасывание
Режим 24 часа
Уровень шума на 1-й скорости: 50 дБ(A)
Жирулавливающие фильтры алюминиевые - 4 шт.
Индикация загрязнения угольного фильтра
Диаметр воздуховода Ø150 мм
Обратный клапан
Минимальная высота монтажа:
- 650 мм над газовой панелью
- 650 мм над электрической панелью

ТЕХНИЧЕСКИЕ ХАРАКТЕРИСТИКИ

Мощность подключения: 273 Вт
Мощность мотора: 270 Вт
Напряжение: 220-240 В
Частота тока: 50-60 Гц

АКСЕССУАРЫ (Заказываются дополнительно)

KITFC152 - фильтр угольный

KSCB90XE

Вытяжка встраиваемая, потолочный монтаж, 90 см, нержавеющая сталь

**ЭСТЕТИКА И УПРАВЛЕНИЕ**

Нержавеющая сталь
Электронное управление (кнопки)
4 LED лампы (4x1 Вт)
Регулировка интенсивности освещения
RCKF - пульт дистанционного управления

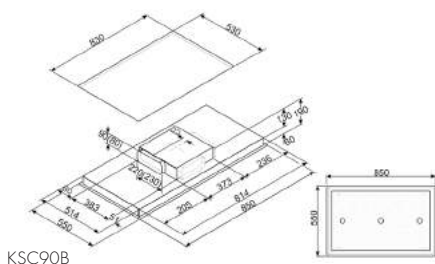
ФУНКЦИИ/ОПЦИИ

Максимальная производительность: 792 м³/ч
Периметральное всасывание
3 скорости
Интенсивный режим
Автоматическое отключение
Периметральное всасывание
Уровень шума на 1-й скорости: 46 дБ(A)
Индикация загрязнения угольного фильтра
Жирулавливающие фильтры алюминиевые - 2 шт.
Диаметр воздуховода Ø150 мм
Обратный клапан
Минимальная высота монтажа:
- 750 мм над газовой панелью
- 650 мм над электрической панелью

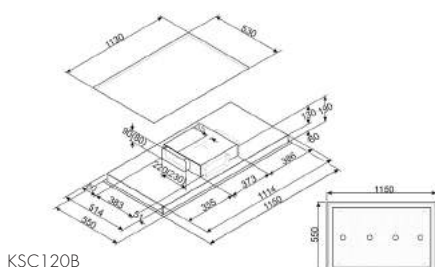
ТЕХНИЧЕСКИЕ ХАРАКТЕРИСТИКИ

Мощность подключения: 280 Вт
Мощность мотора: 275 Вт
Напряжение: 220-240 В
Частота тока: 50-60 Гц

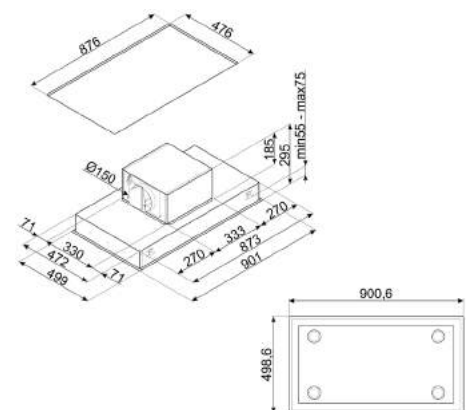
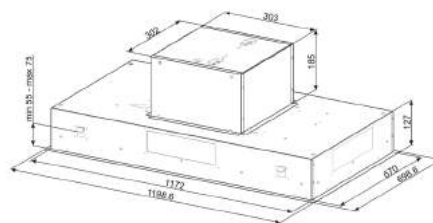
KSC90B
Белое стекло, 90 см, 3 LED-лампы по 1 Вт, мощность подключения 224 Вт



KSC90B



KSC120B





KSDD90VN-2

Вытяжка, встраиваемая в столешницу, 90 см,
нержавеющая сталь + черное стекло



ЭСТЕТИКА И УПРАВЛЕНИЕ

Dolce Stil Novo
Нержавеющая сталь + черное стекло
1 LED лампа (6 Вт)
Пульт дистанционного управления
* Верхняя панель заказывается дополнительно

ФУНКЦИИ/ОПЦИИ

Максимальная производительность: 730 м³/ч
3 скорости
Интенсивный режим (10 минут)
Автоматическое отключение
Периметральное всасывание
Уровень шума на 1-й скорости: 42 дБ(A)
Жирулавливающие фильтры из нержавеющей стали - 2 шт.
Диаметр воздуховода Ø150 мм
Обратный клапан

ТЕХНИЧЕСКИЕ ХАРАКТЕРИСТИКИ

Мощность подключения: 292 Вт
Мощность мотора: 285 Вт
Напряжение: 220-240 В
Частота тока: 50-60 Гц

АКСЕССУАРЫ (Заказываются дополнительно)

FLTDSN90 - фильтр угольный
KITKDSNRA - верхняя панель, черное стекло, профиль медный
KITKDSNX - верхняя панель, черное стекло, профиль нерж. сталь
KITKDSNBG - верхняя панель, черное стекло

KDD90VXNE

Вытяжка, встраиваемая в столешницу, 90 см,
нержавеющая сталь + черное стекло



ЭСТЕТИКА И УПРАВЛЕНИЕ

Нержавеющая сталь + черное стекло
Управление Touch Control
1 LED лампа (7 Вт)
Регулировка интенсивности подсветки
LCD-дисплей, красные индикаторы

ФУНКЦИИ/ОПЦИИ

Максимальная производительность: 700 м³/ч
4 скорости
Интенсивный режим (10 минут)
Автоматическое отключение
Периметральное всасывание
Режим 24 часа
Уровень шума на 1-й скорости: 40 дБ(A)
Жирулавливающие фильтры алюминиевые - 2 шт.
Индикация загрязнения угольного фильтра
Диаметр воздуховода Ø150 мм

ТЕХНИЧЕСКИЕ ХАРАКТЕРИСТИКИ

Мощность подключения: 277 Вт
Мощность мотора: 270 Вт
Напряжение: 220-240 В
Частота тока: 50-60 Гц

АКСЕССУАРЫ (Заказываются дополнительно)

KITFCDD - фильтр угольный
RCKF2 - пульт дистанционного управления

KDD60VXE-2

Вытяжка, встраиваемая в столешницу, 60 см,
нержавеющая сталь + черное стекло



ЭСТЕТИКА И УПРАВЛЕНИЕ

Нержавеющая сталь + черное стекло
Управление Touch Control
1 LED лампа (7 Вт)
Регулировка интенсивности подсветки
LCD-дисплей, красные индикаторы

ФУНКЦИИ/ОПЦИИ

Максимальная производительность: 570 м³/ч
4 скорости
Интенсивный режим (10 минут)
Автоматическое отключение
Периметральное всасывание
Режим 24 часа
Уровень шума на 1-й скорости: 44 дБ(A)
Жирулавливающие фильтры алюминиевые - 2 шт.
Индикация загрязнения угольного фильтра
Диаметр воздуховода Ø150 мм

ТЕХНИЧЕСКИЕ ХАРАКТЕРИСТИКИ

Мощность подключения: 277 Вт
Мощность мотора: 270 Вт
Напряжение: 220-240 В
Частота тока: 50-60 Гц

АКСЕССУАРЫ (Заказываются дополнительно)

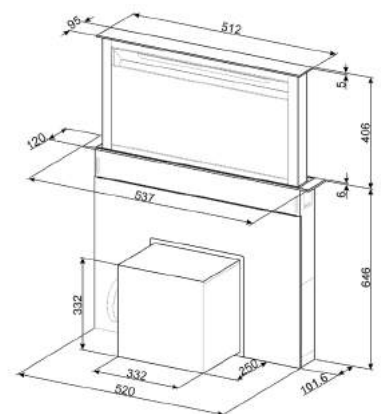
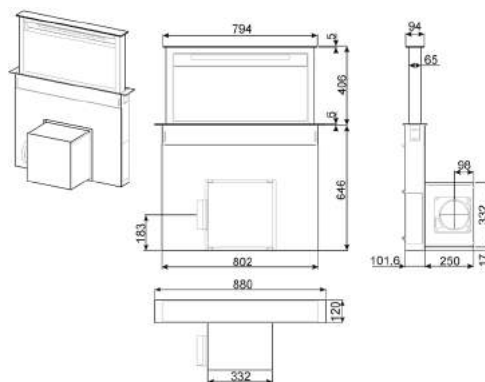
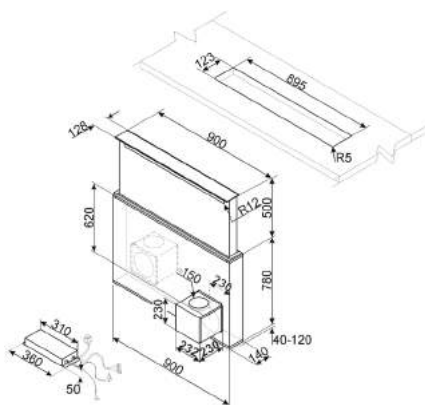
KITFCDD60 - фильтр угольный
RCKF2 - пульт дистанционного управления



KDD90VXBE
Нержавеющая сталь + белое стекло



KDD90VXSE
Нержавеющая сталь +
серебристое стекло Stopsol





KT110PE

Вытяжка настенная, 110 см, кремовая



ЭСТЕТИКА И УПРАВЛЕНИЕ

Victoria
Кремовая
Поворотные переключатели Victoria, эффект нерж. стали
2 LED лампы (2x1 Вт)

ФУНКЦИИ/ОПЦИИ

Максимальная производительность: 784 м³/ч
3 скорости
Интенсивный режим
Уровень шума (на 1 скорости): 49 дБ(A)
Жирулавливающие фильтры алюминиевые - 4 шт.
Диаметр воздуховода Ø150 мм
Обратный клапан
Минимальная высота монтажа:
- 750 мм над газовой панелью
- 650 мм над электрической панелью

ТЕХНИЧЕСКИЕ ХАРАКТЕРИСТИКИ

Мощность подключения: 278 Вт
Мощность мотора: 275 Вт
Напряжение: 220-240 В
Частота тока: 50-60 Гц

АКСЕССУАРЫ (Заказываются дополнительно)

FLT6 - фильтр угольный

KT90BLE

Вытяжка настенная, 90 см, черная



ЭСТЕТИКА И УПРАВЛЕНИЕ

Victoria
Черная
Поворотные переключатели Victoria, эффект нерж. стали
2 LED лампы (2x1 Вт)

ФУНКЦИИ/ОПЦИИ

Максимальная производительность: 788 м³/ч
3 скорости
Интенсивный режим
Уровень шума (на 1 скорости): 49 дБ(A)
Жирулавливающие фильтры алюминиевые - 3 шт.
Диаметр воздуховода Ø150 мм
Обратный клапан
Минимальная высота монтажа:
- 750 мм над газовой панелью
- 650 мм над электрической панелью

ТЕХНИЧЕСКИЕ ХАРАКТЕРИСТИКИ

Мощность подключения: 278 Вт
Мощность мотора: 275 Вт
Напряжение: 220-240 В
Частота тока: 50-60 Гц

АКСЕССУАРЫ (Заказываются дополнительно)

FLT6 - фильтр угольный

KTR90XE

Вытяжка настенная, 90 см, нержавеющая сталь



ЭСТЕТИКА И УПРАВЛЕНИЕ

Victoria
Нержавеющая сталь
Поворотные переключатели Victoria, эффект нерж. стали
2 LED лампы (2x1 Вт)

ФУНКЦИИ/ОПЦИИ

Максимальная производительность: 788 м³/ч
3 скорости
Интенсивный режим
Уровень шума (на 1 скорости): 49 дБ(A)
Жирулавливающие фильтры алюминиевые - 3 шт.
Диаметр воздуховода Ø150 мм
Обратный клапан
Минимальная высота монтажа:
- 750 мм над газовой панелью
- 650 мм над электрической панелью

ТЕХНИЧЕСКИЕ ХАРАКТЕРИСТИКИ

Мощность подключения: 278 Вт
Мощность мотора: 275 Вт
Напряжение: 220-240 В
Частота тока: 50-60 Гц

АКСЕССУАРЫ (Заказываются дополнительно)

FLT6 - фильтр угольный



KT110BLE
Черная



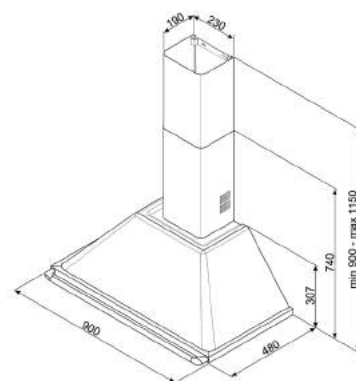
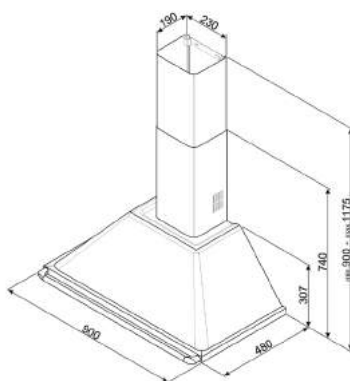
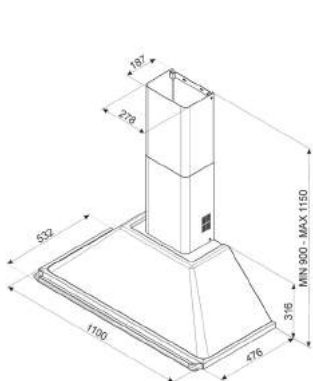
KT90PE
Кремовая



KTR110XE
Нержавеющая сталь



KT90BE
Белая





KCL900POE

Вытяжка настенная, 90 см, кремовая, фурнитура латунная



ЭСТЕТИКА И УПРАВЛЕНИЕ

Coloniale
Кремовая
Фурнитура латунная
Деревянные рамки заказываются дополнительно
Поворотные переключатели Coloniale
2 LED лампы (2x2 Вт)

ФУНКЦИИ/ОПЦИИ

Максимальная производительность: 794 м³/ч
3 скорости
Интенсивный режим
Уровень шума на первой скорости: 50 дБ(A)
Жироулавливающие фильтры алюминиевые - 3 шт.
Диаметр воздуховода Ø150 мм
Обратный клапан
Минимальная высота монтажа:
- 750 мм над газовой панелью
- 650 мм над электрической панелью

ТЕХНИЧЕСКИЕ ХАРАКТЕРИСТИКИ

Мощность подключения: 278 Вт
Мощность мотора: 275 Вт
Напряжение: 220-240 В
Частота тока: 50-60 Гц

АКСЕССУАРЫ (Заказываются дополнительно)

FLT6 – фильтр угольный
Рамка деревянная, бук окрашенный кремовый
Рамка деревянная, дуб не окрашенный

KCM900POE

Вытяжка настенная, 90 см, кремовая, фурнитура латунная



ЭСТЕТИКА И УПРАВЛЕНИЕ

Cortina
Кремовая
Фурнитура латунная
Поворотные переключатели Cortina
2 LED лампы (2x2 Вт)

ФУНКЦИИ/ОПЦИИ

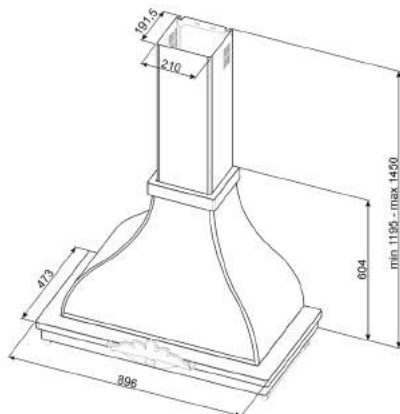
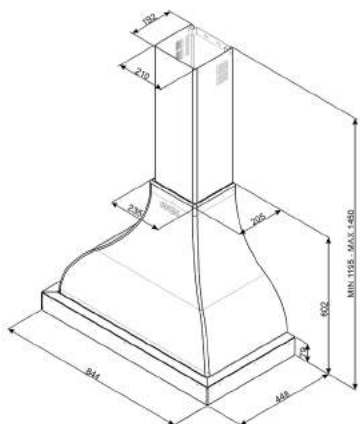
Максимальная производительность: 794 м³/ч
3 скорости
Интенсивный режим
Уровень шума на первой скорости: 50 дБ(A)
Жироулавливающие фильтры алюминиевые - 3 шт.
Диаметр воздуховода Ø150 мм
Обратный клапан
Минимальная высота монтажа:
- 750 мм над газовой панелью
- 650 мм над электрической панелью

ТЕХНИЧЕСКИЕ ХАРАКТЕРИСТИКИ

Мощность подключения: 278 Вт
Мощность мотора: 275 Вт
Напряжение: 220-240 В
Частота тока: 50-60 Гц

АКСЕССУАРЫ (Заказываются дополнительно)

FLT6 - фильтр угольный



KC19RAE

Вытяжка настенная, 90 см, цвет медный, фурнитура полированная медь



ЭСТЕТИКА И УПРАВЛЕНИЕ

Corfina
Цвет медный, термоформованный полимер
Фурнитура полированная медь (логотип + релинги)
Поворотные переключатели Corfina
2 LED лампы (2x1 Вт)

ФУНКЦИИ/ОПЦИИ

Максимальная производительность: 794 м³/ч
3 скорости
Интенсивный режим
Уровень шума на 1-й скорости: 50 дБ(А)
Жироулавливающие фильтры алюминиевые - 3 шт.
Диаметр воздуховода Ø150 мм
Обратный клапан
Минимальная высота монтажа:
- 750 мм над газовой панелью
- 650 мм над электрической панелью

ТЕХНИЧЕСКИЕ ХАРАКТЕРИСТИКИ

Мощность подключения: 277 Вт
Мощность мотора: 275 Вт
Напряжение: 220-240 В
Частота тока: 50-60 Гц

АКСЕССУАРЫ (Заказываются дополнительно)

FLT6 - фильтр угольный
KITKCO-2 - набор аксессуаров, фурнитура латунная (боковые релинги + логотип)/KITKCS-2 - набор аксессуаров, фурнитура состаренное серебро (боковые релинги + логотип)/KITLOGOOT - логотип, латунный/KITLOGOAS - логотип, состаренное серебро

KC16AOE

Вытяжка настенная, 60 см, антрацит, фурнитура латунная



ЭСТЕТИКА И УПРАВЛЕНИЕ

Corfina
Антрацит, термоформованный полимер
Фурнитура латунная (логотип + релинги)
Поворотные переключатели Corfina
2 LED лампы (2x1 Вт)

ФУНКЦИИ/ОПЦИИ

Максимальная производительность: 798 м³/ч
3 скорости
Интенсивный режим
Уровень шума (на 1 скорости): 50 дБ(А)
Жироулавливающие фильтры алюминиевые - 2 шт.
Диаметр воздуховода Ø150 мм
Обратный клапан
Минимальная высота монтажа:
- 750 мм над газовой панелью
- 650 мм над электрической панелью

ТЕХНИЧЕСКИЕ ХАРАКТЕРИСТИКИ

Мощность подключения: 277 Вт
Мощность мотора: 275 Вт
Напряжение: 220-240 В
Частота тока: 50-60 Гц

АКСЕССУАРЫ (Заказываются дополнительно)

FLT6 - фильтр угольный
KITKCS-2 - набор аксессуаров, фурнитура состаренное серебро (боковые релинги + логотип)/KITLOGOAS - логотип, состаренное серебро



KC19AOE
Антрацит, фурнитура латунная



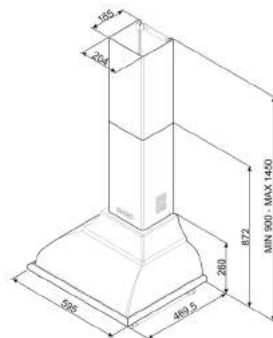
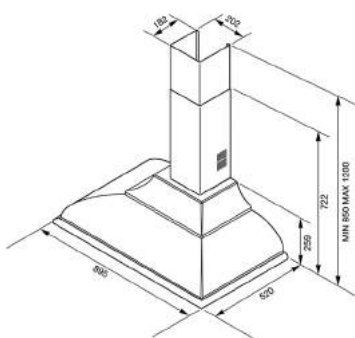
KC19POE
Кремовая, фурнитура латунная



KC19BSE
Белая, фурнитура состаренное серебро



KC16POE
Кремовая, фурнитура латунная



KS89RAE

Вытяжка настенная, 90 см, медная, фурнитура медная



KS59POE

Вытяжка настенная, 60 см, кремовая, фурнитура латунная



KSE86POE

Вытяжка настенная, 60 см, кремовая, фурнитура латунная



ЭСТЕТИКА И УПРАВЛЕНИЕ

Coloniale
Медная
Фурнитура медная
Поворотные переключатели Coloniale
2 LED лампы (2x1 Вт)

ФУНКЦИИ/ОПЦИИ

Максимальная производительность: 788 м³/ч
3 скорости
Интенсивный режим
Уровень шума на 1-й скорости: 52 дБ(А)
Жироулавливающие фильтры из нерж. стали - 3 шт.
Диаметр воздуховода Ø150 мм
Обратный клапан
Минимальная высота монтажа:
- 750 мм над газовой панелью
- 650 мм над электрической панелью

ТЕХНИЧЕСКИЕ ХАРАКТЕРИСТИКИ

Мощность подключения: 277 Вт
Мощность мотора: 275 Вт
Напряжение: 220-240 В
Частота тока: 50-60 Гц

АКСЕССУАРЫ (Заказываются дополнительно)

FLT6 - фильтр угольный

ЭСТЕТИКА И УПРАВЛЕНИЕ

Coloniale
Кремовая
Фурнитура латунная
Поворотные переключатели Coloniale
2 LED лампы (2x1 Вт)

ФУНКЦИИ/ОПЦИИ

Максимальная производительность: 754 м³/ч
3 скорости
Интенсивный режим
Уровень шума на 1-й скорости: 49 дБ(А)
Жироулавливающие фильтры из нерж. стали - 2 шт.
Диаметр воздуховода Ø150 мм
Обратный клапан
Минимальная высота монтажа:
- 750 мм над газовой панелью
- 650 мм над электрической панелью

ТЕХНИЧЕСКИЕ ХАРАКТЕРИСТИКИ

Мощность подключения: 277 Вт
Мощность мотора: 275 Вт
Напряжение: 220-240 В
Частота тока: 50-60 Гц

АКСЕССУАРЫ (Заказываются дополнительно)

FLT6 - фильтр угольный

ЭСТЕТИКА И УПРАВЛЕНИЕ

Coloniale
Кремовая
Управление слайдер
2 галогенные лампы (2x20 Вт)

ФУНКЦИИ/ОПЦИИ

Максимальная производительность: 518 м³/ч
3 скорости
Уровень шума на 1-й скорости: 52 дБ(А)
Жироулавливающие фильтры алюминиевые - 1 шт.
Диаметр воздуховода Ø150 мм
Обратный клапан
Минимальная высота монтажа:
- 750 мм над газовой панелью
- 650 мм над электрической панелью

ТЕХНИЧЕСКИЕ ХАРАКТЕРИСТИКИ

Мощность подключения: 240 Вт
Мощность мотора: 200 Вт
Напряжение: 220-240 В
Частота тока: 50-60 Гц

АКСЕССУАРЫ (Заказываются дополнительно)

FLT6 - фильтр угольный



KS89AOE
Антрацит, фурнитура латунная



KS89POE
Кремовая, фурнитура латунная



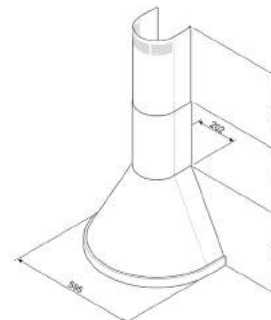
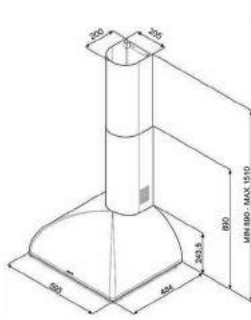
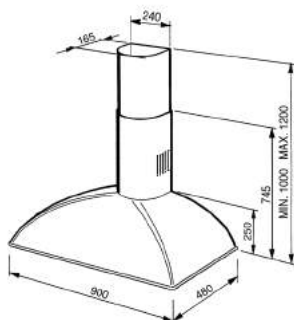
KS59AOE
Антрацит, фурнитура латунная



KS59RAE
Медь, фурнитура медная



KSE86AOE
Антрацит, фурнитура латунная



KSED95PE

Вытяжка настенная, 90 см, кремовая



50 dB

ЭСТЕТИКА И УПРАВЛЕНИЕ

Кремовая
Управление слайдер
2 галогенные лампы (2x20 Вт)

ФУНКЦИИ/ОПЦИИ

Максимальная производительность: 588 м³/ч
3 скорости
Уровень шума на 1-й скорости: 50 дБ(А)
Жироулавливающие фильтры алюминиевые - 3 шт.
Диаметр воздуховода Ø150 мм
Обратный клапан
Минимальная высота монтажа:
- 750 мм над газовой панелью
- 650 мм над электрической панелью

ТЕХНИЧЕСКИЕ ХАРАКТЕРИСТИКИ

Мощность подключения: 240 Вт
Мощность мотора: 200 Вт
Напряжение: 220-240 В
Частота тока: 50-60 Гц

АКСЕССУАРЫ (Заказываются дополнительно)

FLT6 - фильтр угольный

KSED65PE

Вытяжка настенная, 60 см, кремовая



53 dB

ЭСТЕТИКА И УПРАВЛЕНИЕ

Кремовая
Управление слайдер
2 галогенные лампы (2x20 Вт)

ФУНКЦИИ/ОПЦИИ

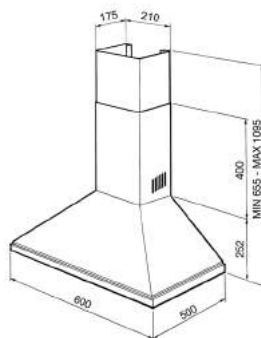
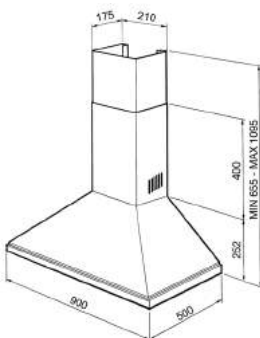
Максимальная производительность: 635 м³/ч
3 скорости
Уровень шума (на 1 скорости): 53 дБ(А)
Жироулавливающие фильтры алюминиевые - 2 шт.
Диаметр воздуховода Ø150 мм
Обратный клапан
Минимальная высота монтажа:
- 750 мм над газовой панелью
- 650 мм над электрической панелью

ТЕХНИЧЕСКИЕ ХАРАКТЕРИСТИКИ

Мощность подключения: 240 Вт
Мощность мотора: 200 Вт
Напряжение: 220-240 В
Частота тока: 50-60 Гц

АКСЕССУАРЫ (Заказываются дополнительно)

FLT6 - фильтр угольный



KSVV90NRA

Вытяжка настенная, 90 см, черное стекло, профиль медный

**ЭСТЕТИКА И УПРАВЛЕНИЕ**

Dolce Stil Novo
Черное стекло
Профиль медный
Управление Touch Control
2 LED лампы (2x1 Вт)

ФУНКЦИИ/ОПЦИИ

Максимальная производительность: 770 м³/ч
3 скорости
Интенсивный режим
Автоматическое отключение
Периметральное всасывание
Уровень шума на 1-й скорости: 48 дБ(А)
Жирославливающие фильтры из нерж. стали - 2 шт.
Диаметр воздуховода Ø150 мм
Обратный клапан
Угольные фильтры в комплекте
Минимальная высота монтажа:
- 600 мм над газовой панелью
- 550 мм над электрической панелью

ТЕХНИЧЕСКИЕ ХАРАКТЕРИСТИКИ

Мощность подключения: 283 Вт
Мощность мотора: 280 Вт
Напряжение: 220-240 В
Частота тока: 50-60 Гц

АКЦЕССУАРЫ (Заказываются дополнительно)

FLT6 - фильтр угольный
KITCMNDSBL - короб декоративный, нержавеющая сталь

KCV9NE2

Вытяжка настенная, 90 см, нержавеющая сталь + черное стекло

**ЭСТЕТИКА И УПРАВЛЕНИЕ**

Linea
Нержавеющая сталь + черное стекло
Управление Touch Control
2 LED лампы (2x1 Вт)
Регулировка интенсивности подсветки
LED-дисплей, красные индикаторы

ФУНКЦИИ/ОПЦИИ

Максимальная производительность: 734 м³/ч
3 скорости
Интенсивный режим
Автоматическое отключение
Периметральное всасывание
Режим 24 часа
Уровень шума на 1-й скорости: 42 дБ(А)
Жирославливающий фильтр из нерж. стали - 1 шт
Индикация загрязнения угольного фильтра
Диаметр воздуховода Ø150 мм
Обратный клапан
Минимальная высота монтажа:
- 750 мм над газовой панелью
- 650 мм над электрической панелью

ТЕХНИЧЕСКИЕ ХАРАКТЕРИСТИКИ

Мощность подключения: 278 Вт
Мощность мотора: 275 Вт
Напряжение: 220-240 В
Частота тока: 50-60 Гц

АКЦЕССУАРЫ (Заказываются дополнительно)

KITFTS - фильтр угольный + короткий воздуховод
KITFC906 - фильтр угольный

KTS75SCE2

Вытяжка настенная, 75 см, нержавеющая сталь + стекло Stopsol

**ЭСТЕТИКА И УПРАВЛЕНИЕ**

Linea
Нержавеющая сталь + стекло Stopsol
Электронное управление (кнопки)
2 LED лампы (2x1 Вт)

ФУНКЦИИ/ОПЦИИ

Максимальная производительность: 714 м³/ч
3 скорости
Интенсивный режим
Автоматическое отключение
Уровень шума на 1-й скорости: 56 дБ(А)
Жирославливающий фильтр из нерж. стали - 1 шт
Индикация загрязнения угольного фильтра
Диаметр воздуховода Ø150 мм
Обратный клапан
Минимальная высота монтажа:
- 750 мм над газовой панелью
- 650 мм над электрической панелью

ТЕХНИЧЕСКИЕ ХАРАКТЕРИСТИКИ

Мощность подключения: 278 Вт
Мощность мотора: 275 Вт
Напряжение: 220-240 В
Частота тока: 50-60 Гц

АКЦЕССУАРЫ (Заказываются дополнительно)

KITFTS - фильтр угольный + короткий воздуховод
KITFC906 - фильтр угольный

**KSVV90NX**

Черное стекло, профиль нержавеющая сталь

**KCV9BE2**

Нержавеющая сталь + белое стекло

**KCV9SE2**

Нержавеющая сталь + стекло Stopsol

**KTS75NCE2**

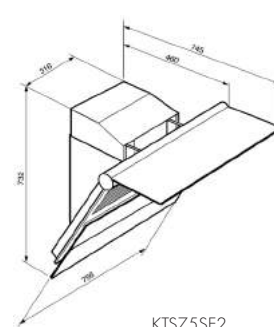
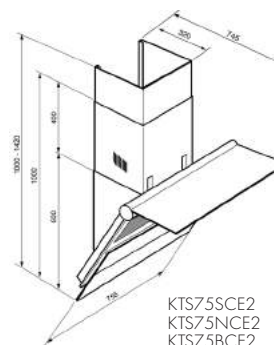
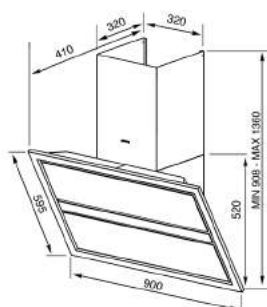
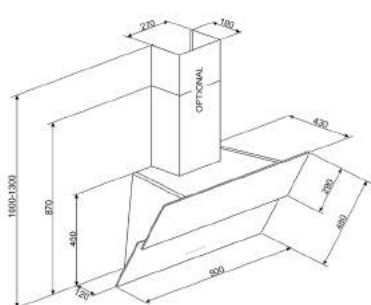
Нержавеющая сталь + черное стекло

**KTS75BCE2**

Нержавеющая сталь + белое стекло

**KTS75SE2**

Нержавеющая сталь + стекло Stopsol, без воздуховода



KFAB75CR

Вытяжка настенная, 75 см, кремовая



ЭСТЕТИКА И УПРАВЛЕНИЕ

Стиль 50-х г.г.
Кремовая
Раздвижная передняя панель
Электронное управление (кнопки)
2 LED лампы (2x1 Вт)
Пульт дистанционного управления

ФУНКЦИИ/ОПЦИИ

Максимальная производительность: 797 м³/ч
3 скорости
Интенсивный режим
Автоматическое отключение
Уровень шума на 1-й скорости: 50 дБ(A)
Жирославляющие фильтры из нерж. стали - 3 шт.
Индикация загрязнения угольного фильтра
Диаметр воздуховода Ø150 мм
Обратный клапан
Угольные фильтры в комплекте
Минимальная высота монтажа:
- 750 мм над газовой панелью
- 650 мм над электрической панелью

ТЕХНИЧЕСКИЕ ХАРАКТЕРИСТИКИ

Мощность подключения: 324 Вт
Мощность мотора: 280 Вт
Напряжение: 220-240 В
Частота тока: 50-60 Гц

АКСЕССУАРЫ (Заказываются дополнительно)

FLTSI - угольный фильтр
KITCMNFABCR - комплект декоративных коробов, кремовый



KFAB75UJ

Британский флаг,
KITCMNFABUJ - комплект декоративных
коробов, синий

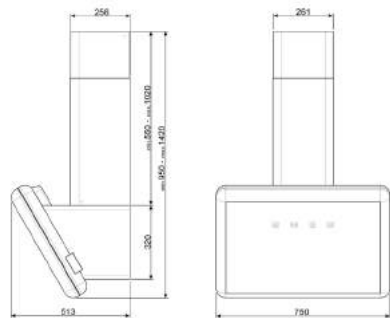
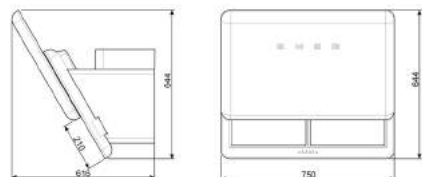


схема с декоративным коробом



KFAB75BL

Вытяжка настенная, 75 см, черная



ЭСТЕТИКА И УПРАВЛЕНИЕ

Стиль 50-х г.г.
Черная
Раздвижная передняя панель
Электронное управление (кнопки)
2 LED лампы (2x1 Вт)
Пульт дистанционного управления

ФУНКЦИИ/ОПЦИИ

Максимальная производительность: 797 м³/ч
3 скорости
Интенсивный режим
Автоматическое отключение
Уровень шума на 1-й скорости: 50 дБ(A)
Жирославляющие фильтры из нерж. стали - 3 шт.
Индикация загрязнения угольного фильтра
Диаметр воздуховода Ø150 мм
Обратный клапан
Угольные фильтры в комплекте
Минимальная высота монтажа:
- 750 мм над газовой панелью
- 650 мм над электрической панелью

ТЕХНИЧЕСКИЕ ХАРАКТЕРИСТИКИ

Мощность подключения: 324 Вт
Мощность мотора: 280 Вт
Напряжение: 220-240 В
Частота тока: 50-60 Гц

АКСЕССУАРЫ (Заказываются дополнительно)

FLTSI - угольный фильтр
KITCMNFABBL - комплект декоративных коробов, черный

KFAB75RD

Вытяжка настенная, 75 см, красная



ЭСТЕТИКА И УПРАВЛЕНИЕ

Стиль 50-х г.г.
Красная
Раздвижная передняя панель
Электронное управление (кнопки)
2 LED лампы (2x1 Вт)
Пульт дистанционного управления

ФУНКЦИИ/ОПЦИИ

Максимальная производительность: 797 м³/ч
3 скорости
Интенсивный режим
Автоматическое отключение
Уровень шума на 1-й скорости: 50 дБ(A)
Жирославляющие фильтры из нерж. стали - 3 шт.
Индикация загрязнения угольного фильтра
Диаметр воздуховода Ø150 мм
Обратный клапан
Угольные фильтры в комплекте
Минимальная высота монтажа:
- 750 мм над газовой панелью
- 650 мм над электрической панелью

ТЕХНИЧЕСКИЕ ХАРАКТЕРИСТИКИ

Мощность подключения: 324 Вт
Мощность мотора: 280 Вт
Напряжение: 220-240 В
Частота тока: 50-60 Гц

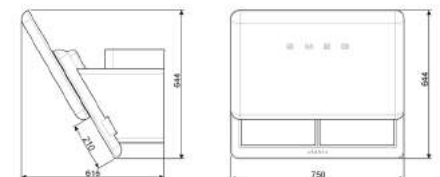
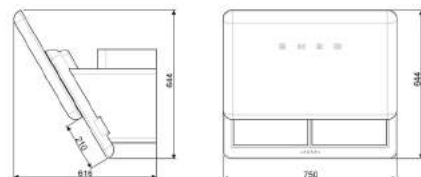
АКСЕССУАРЫ (Заказываются дополнительно)

FLTSI - угольный фильтр
KITCMNFABRD - комплект декоративных коробов, красный



KFAB75WH

Белая,
KITCMNFABWH - комплект декоративных
коробов, белый



KPF9RD

Вытяжка настенная, 90 см, красная



ЭСТЕТИКА И УПРАВЛЕНИЕ

Portofino
Красная
Поворотные переключатели Portofino, эффект нерж. стали
2 LED лампы (2x2 Вт)

ФУНКЦИИ/ОПЦИИ

Максимальная производительность: 781 м³/ч
3 скорости
Интенсивный режим
Уровень шума на 1-й скорости: 48 дБ(A)
Жироулавливающие фильтры из нерж. стали - 3 шт.
Диаметр воздуховода Ø150 мм
Обратный клапан
Минимальная высота монтажа:
- 750 мм над газовой панелью
- 650 мм над электрической панелью

ТЕХНИЧЕСКИЕ ХАРАКТЕРИСТИКИ

Мощность подключения: 277 Вт
Мощность мотора: 275 Вт
Напряжение: 220-240 В
Частота тока: 50-60 Гц

АКСЕССУАРЫ (Заказываются дополнительно)

FLT6 - фильтр угольный

KPF9AN

Вытяжка настенная, 90 см, антрацит



ЭСТЕТИКА И УПРАВЛЕНИЕ

Portofino
Антрацит
Поворотные переключатели Portofino, эффект нерж. стали
2 LED лампы (2x2 Вт)

ФУНКЦИИ/ОПЦИИ

Максимальная производительность: 781 м³/ч
3 скорости
Интенсивный режим
Уровень шума на 1-й скорости: 48 дБ(A)
Жироулавливающие фильтры из нерж. стали - 3 шт.
Диаметр воздуховода Ø150 мм
Обратный клапан
Минимальная высота монтажа:
- 750 мм над газовой панелью
- 650 мм над электрической панелью

ТЕХНИЧЕСКИЕ ХАРАКТЕРИСТИКИ

Мощность подключения: 277 Вт
Мощность мотора: 275 Вт
Напряжение: 220-240 В
Частота тока: 50-60 Гц

АКСЕССУАРЫ (Заказываются дополнительно)

FLT6 - фильтр угольный

KPF9OG

Вытяжка настенная, 90 см, оливковая



ЭСТЕТИКА И УПРАВЛЕНИЕ

Portofino
Оливковая
Поворотные переключатели Portofino, эффект нерж. стали
2 LED лампы (2x2 Вт)

ФУНКЦИИ/ОПЦИИ

Максимальная производительность: 781 м³/ч
3 скорости
Интенсивный режим
Уровень шума на 1-й скорости: 48 дБ(A)
Жироулавливающие фильтры из нерж. стали - 3 шт.
Диаметр воздуховода Ø150 мм
Обратный клапан
Минимальная высота монтажа:
- 750 мм над газовой панелью
- 650 мм над электрической панелью

ТЕХНИЧЕСКИЕ ХАРАКТЕРИСТИКИ

Мощность подключения: 277 Вт
Мощность мотора: 275 Вт
Напряжение: 220-240 В
Частота тока: 50-60 Гц

АКСЕССУАРЫ (Заказываются дополнительно)

FLT6 - фильтр угольный



KPF9OR
Оранжевая



KPF9YW
Желтая



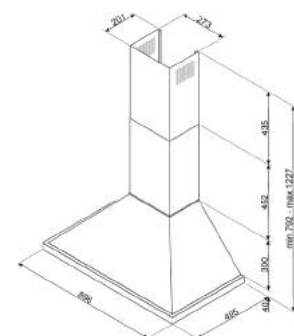
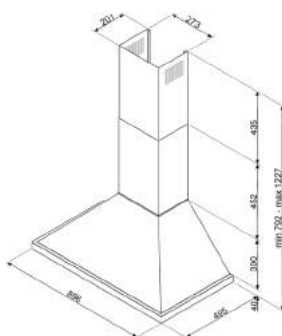
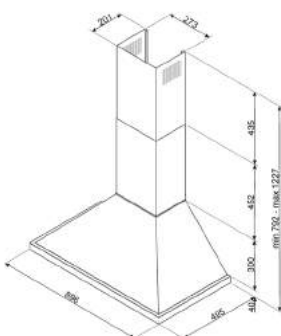
KPF9WH
Белая



KPF9BL
Черная



KPF9X
Нержавеющая сталь





KFV92DE

Вытяжка настенная, 90 см, нержавеющая сталь + прозрачное стекло



52 dB

ЭСТЕТИКА И УПРАВЛЕНИЕ

Нержавеющая сталь + прозрачное стекло
Электронное управление (кнопки)
2 галогенные лампы (2x20 Вт)

ФУНКЦИИ/ОПЦИИ

Максимальная производительность: 560 м³/ч
3 скорости
Уровень шума на 1-й скорости: 52 дБ(А)
Жирославливающие фильтры алюминиевые - 1 шт.
Диаметр воздуховода Ø150 мм
Минимальная высота монтажа:
- 650 мм над газовой панелью
- 500 мм над электрической панелью

ТЕХНИЧЕСКИЕ ХАРАКТЕРИСТИКИ

Мощность подключения: 310 Вт
Мощность мотора: 270 Вт
Напряжение: 220-240 В
Частота тока: 50-60 Гц

АКСЕССУАРЫ (Заказываются дополнительно)

KITFC161 - фильтр угольный

KFV62DNE

Вытяжка настенная, 60 см, нержавеющая сталь + черное стекло



52 dB

ЭСТЕТИКА И УПРАВЛЕНИЕ

Нержавеющая сталь + черное стекло
Электронное управление (кнопки)
2 галогенные лампы (2x20 Вт)

ФУНКЦИИ/ОПЦИИ

Максимальная производительность: 560 м³/ч
3 скорости
Уровень шума на 1-й скорости: 52 дБ(А)
Жирославливающие фильтры алюминиевые - 1 шт.
Диаметр воздуховода Ø150 мм
Минимальная высота монтажа:
- 650 мм над газовой панелью
- 500 мм над электрической панелью

ТЕХНИЧЕСКИЕ ХАРАКТЕРИСТИКИ

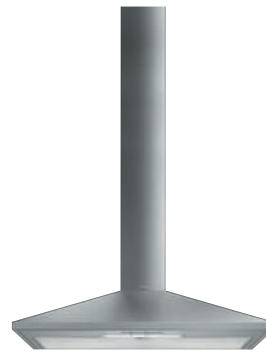
Мощность подключения: 310 Вт
Мощность мотора: 270 Вт
Напряжение: 220-240 В
Частота тока: 50-60 Гц

АКСЕССУАРЫ (Заказываются дополнительно)

KITFC161 - фильтр угольный

KD9XE

Вытяжка настенная, 90 см, нержавеющая сталь



50 dB

ЭСТЕТИКА И УПРАВЛЕНИЕ

Нержавеющая сталь
Управление слайдер
1 галогенная лампа (28 Вт)

ФУНКЦИИ/ОПЦИИ

Максимальная производительность: 400 м³/ч
3 скорости
Уровень шума на 1-й скорости: 50 дБ(А)
Жирославливающие фильтры алюминиевые - 1 шт.
Диаметр воздуховода Ø150 мм
Минимальная высота монтажа:
- 650 мм над газовой панелью
- 650 мм над электрической панелью

ТЕХНИЧЕСКИЕ ХАРАКТЕРИСТИКИ

Мощность подключения: 138 Вт
Мощность мотора: 110 Вт
Напряжение: 220-240 В
Частота тока: 50 Гц

АКСЕССУАРЫ (Заказываются дополнительно)

KITFC155 - фильтр угольный



KFV92DNE

Нержавеющая сталь, черное стекло



KFV62DE

Нержавеющая сталь,
прозрачное стекло



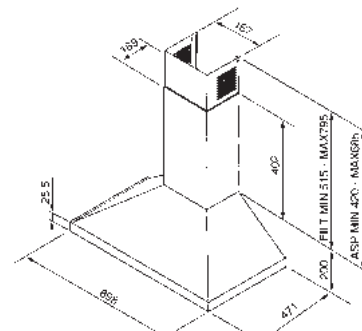
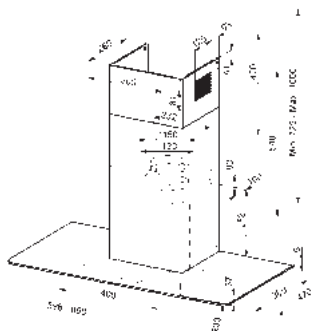
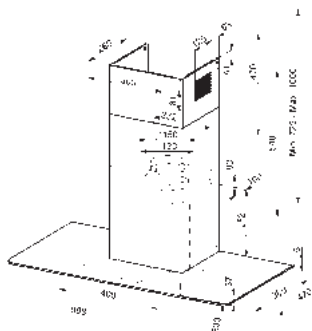
KFV62DNE

Нержавеющая сталь, белое стекло



KD6XE

Нержавеющая сталь, 60 см



K90XE

Вытяжка настенная, 90 см, нержавеющая сталь



ЭСТЕТИКА И УПРАВЛЕНИЕ

Нержавеющая сталь
Электронное управление (кнопки)
2 LED лампы (2x1 Вт)

ФУНКЦИИ/ОПЦИИ

Максимальная производительность: 755 м³/ч
3 скорости
Интенсивный режим
Автоматическое отключение
Периметральное всасывание
Уровень шума на 1-й скорости: 55 дБ(А)
Жирулавливающие фильтры алюминиевые - 2 шт.
Индикация загрязнения угольного фильтра
Диаметр воздуховода Ø150 мм
Обратный клапан
Минимальная высота монтажа:
- 750 мм над газовой панелью
- 650 мм над электрической панелью

ТЕХНИЧЕСКИЕ ХАРАКТЕРИСТИКИ

Мощность подключения: 278 Вт
Мощность мотора: 275 Вт
Напряжение: 220-240 В
Частота тока: 50-60 Гц

АКСЕССУАРЫ (Заказываются дополнительно)

KITFC161 - фильтр угольный

KAT900HXE

Вытяжка настенная, 90 см, нержавеющая сталь



ЭСТЕТИКА И УПРАВЛЕНИЕ

Нержавеющая сталь
Электронное управление (кнопки)
2 LED лампы (2x2 Вт)

ФУНКЦИИ/ОПЦИИ

Максимальная производительность: 603 м³/ч
3 скорости
Интенсивный режим
Уровень шума на 1-й скорости: 46 дБ(А)
Жирулавливающие фильтры алюминиевые - 3 шт.
Индикация загрязнения угольного фильтра
Диаметр воздуховода Ø150 мм
Обратный клапан
Минимальная высота монтажа:
- 650 мм над газовой панелью
- 650 мм над электрической панелью

ТЕХНИЧЕСКИЕ ХАРАКТЕРИСТИКИ

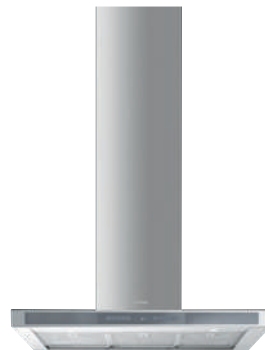
Мощность подключения: 265 Вт
Мощность мотора: 260 Вт
Напряжение: 220-240 В
Частота тока: 50 Гц

АКСЕССУАРЫ (Заказываются дополнительно)

KITFC900 - фильтр угольный

KS912SXЕ2

Вытяжка настенная, 90 см, нержавеющая сталь + стекло Stopsol



ЭСТЕТИКА И УПРАВЛЕНИЕ

Linea
Нержавеющая сталь + стекло Stopsol
Управление Touch Control
2 LED лампы (2x1 Вт)
Регулировка интенсивности подсветки
LED-дисплей, белые индикаторы

ФУНКЦИИ/ОПЦИИ

Максимальная производительность: 756 м³/ч
3 скорости
Интенсивный режим
Автоматическое отключение
Режим 24 часа
Уровень шума на 1-й скорости: 55 дБ(А)
Жирулавливающие фильтры из нерж. стали - 3 шт.
Индикация загрязнения угольного фильтра
Диаметр воздуховода Ø150 мм
Обратный клапан
Минимальная высота монтажа:
- 750 мм над газовой панелью
- 650 мм над электрической панелью

ТЕХНИЧЕСКИЕ ХАРАКТЕРИСТИКИ

Мощность подключения: 278 Вт
Мощность мотора: 275 Вт
Напряжение: 220-240 В
Частота тока: 50-60 Гц

АКСЕССУАРЫ (Заказываются дополнительно)

KITFC161 - фильтр угольный



KAT700HXE
Нержавеющая сталь, 70 см,
2 жирулавливающих фильтра



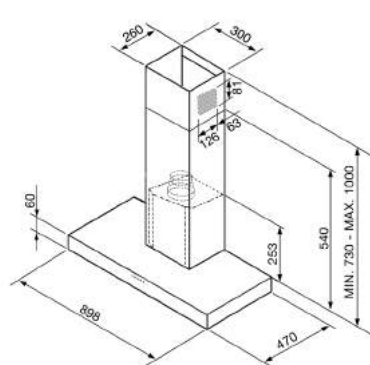
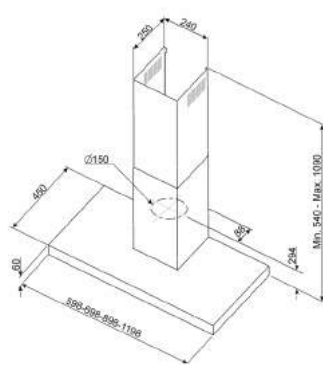
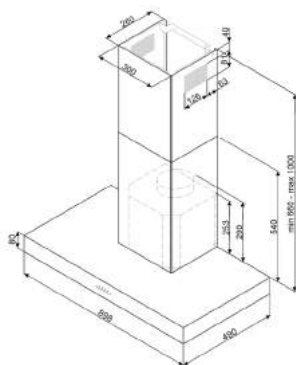
KAT600HXE
Нержавеющая сталь, 60 см,
2 жирулавливающих фильтра



KS912NXE2
Нержавеющая сталь + черное стекло



KS912BXE2
Нержавеющая сталь + белое стекло



KD120HXE

Вытяжка настенная, 120 см, нержавеющая сталь



ЭСТЕТИКА И УПРАВЛЕНИЕ

Classica
Нержавеющая сталь
Поворотные переключатели Classica
2 LED лампы (2x2 Вт)

ФУНКЦИИ/ОПЦИИ

Максимальная производительность: 794 м³/ч
3 скорости
Интенсивный режим
Уровень шума на 1-й скорости: 50 дБ(A)
Жироулавливающие фильтры из нерж. стали - 4 шт.
Диаметр воздуховода Ø150 мм
Обратный клапан
Минимальная высота монтажа:
- 750 мм над газовой панелью
- 650 мм над электрической панелью

ТЕХНИЧЕСКИЕ ХАРАКТЕРИСТИКИ

Мощность подключения: 278 Вт
Мощность мотора: 275 Вт
Напряжение: 220-240 В
Частота тока: 50-60 Гц

АКСЕССУАРЫ (Заказываются дополнительно)

FLT6 - фильтр угольный

KD100NE

Вытяжка настенная, 100 см, черная



ЭСТЕТИКА И УПРАВЛЕНИЕ

Classica
Черная
Поворотные переключатели Classica
2 LED лампы (2x2 Вт)

ФУНКЦИИ/ОПЦИИ

Максимальная производительность: 773 м³/ч
3 скорости
Интенсивный режим
Уровень шума на 1-й скорости: 49 дБ(A)
Жироулавливающие фильтры из нерж. стали - 3 шт.
Диаметр воздуховода Ø150 мм
Обратный клапан
Минимальная высота монтажа:
- 750 мм над газовой панелью
- 650 мм над электрической панелью

ТЕХНИЧЕСКИЕ ХАРАКТЕРИСТИКИ

Мощность подключения: 278 Вт
Мощность мотора: 275 Вт
Напряжение: 220-240 В
Частота тока: 50-60 Гц

АКСЕССУАРЫ (Заказываются дополнительно)

FLT6 - фильтр угольный

KD90HXE

Вытяжка настенная, 90 см, нержавеющая сталь



ЭСТЕТИКА И УПРАВЛЕНИЕ

Classica
Нержавеющая сталь
Поворотные переключатели Classica
2 LED лампы (2x1 Вт)

ФУНКЦИИ/ОПЦИИ

Максимальная производительность: 781 м³/ч
3 скорости
Интенсивный режим
Уровень шума на 1-й скорости: 49 дБ(A)
Жироулавливающие фильтры из нерж. стали - 3 шт.
Диаметр воздуховода Ø150 мм
Обратный клапан
Минимальная высота монтажа:
- 750 мм над газовой панелью
- 650 мм над электрической панелью

ТЕХНИЧЕСКИЕ ХАРАКТЕРИСТИКИ

Мощность подключения: 278 Вт
Мощность мотора: 275 Вт
Напряжение: 220-240 В
Частота тока: 50-60 Гц

АКСЕССУАРЫ (Заказываются дополнительно)

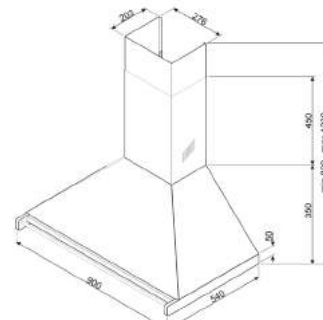
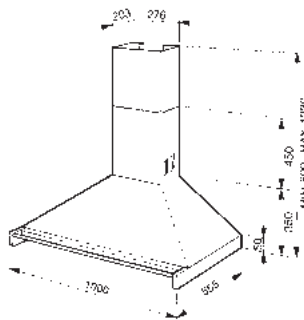
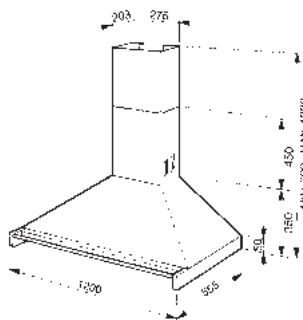
FLT6 - фильтр угольный



KD100XE
Нержавеющая сталь



KD90HNE
Черная



KICT90BL

Вытяжка настенная 90 см, нержавеющая сталь матовая



ЭСТЕТИКА И УПРАВЛЕНИЕ

Нержавеющая сталь матовая
Управление Touch control
Светодиоды красные
2 LED лампы по 1 Вт

ФУНКЦИИ/ОПЦИИ

Максимальная производительность: 700 м³/ч
3 скорости
Интенсивный режим
Автоматическое выключение
Режим 24 часа
Уровень шума на 1-й скорости: 52 дБ(A)
Жироулавливающие фильтры нержавеющая сталь – 3 шт.
Диаметр воздуховода: Ø150 мм
Индикация загрязнения угольного фильтра
Минимальная высота монтажа над газовой панелью – 650 мм, над электрической – 500 мм
Автоматическая синхронизация с варочными панелями SI1M..., SI2M..., SI1F..., SIH7933B, SI7633B

ТЕХНИЧЕСКИЕ ХАРАКТЕРИСТИКИ

Мощность подключения: 272 Вт
Мощность мотора: 270 Вт
Напряжение: 220-240 В
Частота тока: 50-60 Гц

АКСЕССУАРЫ (Заказываются дополнительно)

KITFC161 - фильтр угольный

KQ45XE

Вытяжка настенная, 45 см, нержавеющая сталь



ЭСТЕТИКА И УПРАВЛЕНИЕ

Нержавеющая сталь
Электронное управление (кнопки)
2 галогенные лампы (2x20 Вт)

ФУНКЦИИ/ОПЦИИ

Максимальная производительность: 700 м³/ч
3 скорости
Интенсивный режим
Уровень шума на 1-й скорости: 50 дБ(A)
Жироулавливающие фильтры алюминиевые - 1 шт.
Индикация загрязнения угольного фильтра
Диаметр воздуховода Ø150 мм
Минимальная высота монтажа:
- 650 мм над газовой панелью
- 550 мм над электрической панелью

ТЕХНИЧЕСКИЕ ХАРАКТЕРИСТИКИ

Мощность подключения: 310 Вт
Мощность мотора: 270 Вт
Напряжение: 220-240 В
Частота тока: 50-60 Гц

АКСЕССУАРЫ (Заказываются дополнительно)

KITFC152 - фильтр угольный

KR37XE

Вытяжка настенная, 37 см, нержавеющая сталь



ЭСТЕТИКА И УПРАВЛЕНИЕ

Нержавеющая сталь
Электронное управление (кнопки)
2 LED лампы (2x1 Вт)
Регулировка интенсивности подсветки

ФУНКЦИИ/ОПЦИИ

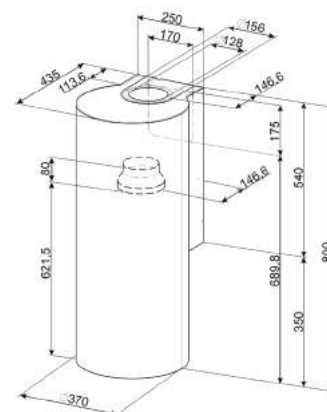
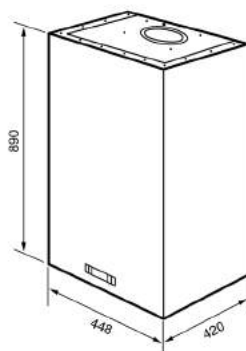
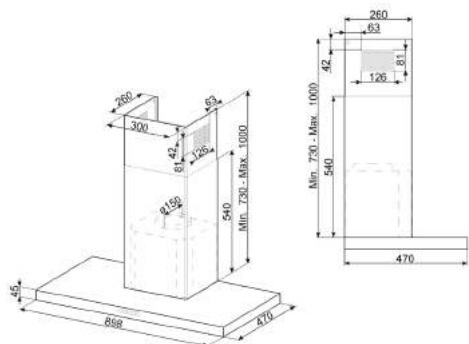
Максимальная производительность: 660 м³/ч
3 скорости
Интенсивный режим
Уровень шума на 1-й скорости: 53 дБ(A)
Жироулавливающие фильтры алюминиевые - 1 шт.
Индикация загрязнения угольного фильтра
Диаметр воздуховода Ø150 мм
Минимальная высота монтажа:
- 550 мм над газовой панелью
- 550 мм над электрической панелью

ТЕХНИЧЕСКИЕ ХАРАКТЕРИСТИКИ

Мощность подключения: 272 Вт
Мощность мотора: 270 Вт
Напряжение: 220-240 В
Частота тока: 50-60 Гц

АКСЕССУАРЫ (Заказываются дополнительно)

KITFC161 - фильтр угольный



KICV90BL

Вытяжка настенная 90 см, нержавеющая сталь + черное стекло



ЭСТЕТИКА И УПРАВЛЕНИЕ

Нержавеющая сталь + черное стекло
Электронное управление Touch Control
Светодиоды красные
2 LED лампы по 1 Вт

ФУНКЦИИ/ОПЦИИ

Максимальная производительность: 720 м³/ч
3 скорости
Интенсивный режим
Автоматическое выключение
Режим 24 часа
Уровень шума на 1-й скорости: 52 дБ(A)
Жирулавливающие фильтры алюминиевые – 2 шт.
Диаметр воздуховода: Ø150 мм
Индикация загрязнения угольного фильтра
Минимальная высота монтажа над газовой панелью – 450 мм, над электрической – 450 мм
Автоматическая синхронизация с варочными панелями SI1M..., SI2M..., SI1F..., SIH7933B, SI7633B

ТЕХНИЧЕСКИЕ ХАРАКТЕРИСТИКИ

Мощность подключения: 272 Вт
Мощность мотора: 270 Вт
Напряжение: 220-240 В
Частота тока: 50/60 Гц

АКСЕССУАРЫ (Заказываются дополнительно)

KITFC152 – фильтр угольный

KCV60NE2

Вытяжка настенная, 60 см, нержавеющая сталь + черное стекло



ЭСТЕТИКА И УПРАВЛЕНИЕ

Нержавеющая сталь + черное стекло
Электронное управление Touch Control
2 LED лампы по 1 Вт

ФУНКЦИИ/ОПЦИИ

Максимальная производительность: 690 м³/ч
3 скорости
Интенсивный режим
Уровень шума на 1-й скорости: 52 дБ(A)
Индикация загрязнения угольного фильтра
Жирулавливающие фильтры алюминиевые – 2 шт.
Диаметр воздуховода – Ø150 мм
Минимальная высота монтажа:
- над газовой панелью – 450 мм,
- над электрической – 450 мм

ТЕХНИЧЕСКИЕ ХАРАКТЕРИСТИКИ

Мощность подключения: 272 Вт
Мощность мотора: 270 Вт
Напряжение: 220-240 В
Частота тока: 50/60 Гц

АКСЕССУАРЫ (Заказываются дополнительно)

KITFC152 – фильтр угольный

KCV80BE2

Вытяжка настенная, 80 см, нержавеющая сталь + белое стекло



ЭСТЕТИКА И УПРАВЛЕНИЕ

Нержавеющая сталь + черное стекло
Электронное управление Touch Control
2 LED лампы по 1 Вт

ФУНКЦИИ/ОПЦИИ

Максимальная производительность: 690 м³/ч
3 скорости
Интенсивный режим
Уровень шума на 1-й скорости: 52 дБ(A)
Индикация загрязнения угольного фильтра
Жирулавливающие фильтры алюминиевые – 2 шт.
Диаметр воздуховода – Ø150 мм
Минимальная высота монтажа:
- над газовой панелью – 450 мм,
- над электрической – 450 мм

ТЕХНИЧЕСКИЕ ХАРАКТЕРИСТИКИ

Мощность подключения: 272 Вт
Мощность мотора: 270 Вт
Напряжение: 220-240 В
Частота тока: 50/60 Гц

АКСЕССУАРЫ (Заказываются дополнительно)

KITFC152 – фильтр угольный



KCV60BE2
Белое стекло



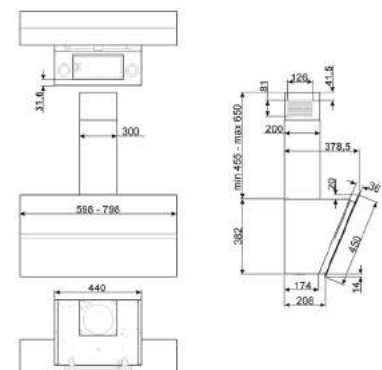
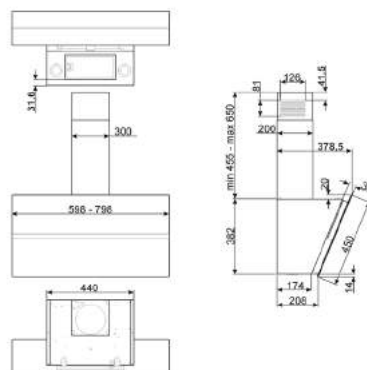
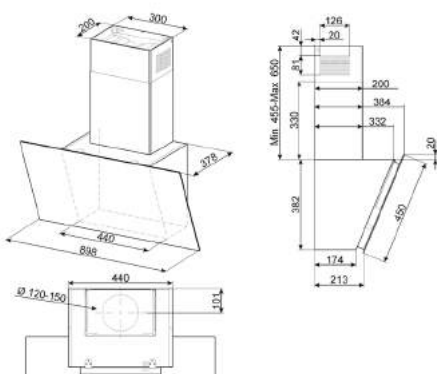
KCV60SE2
Стекло Stopsol



KCV80NE2
Черное стекло



KCV80SE2
Стекло Stopsol



KSGT74B

Встраиваемая вытяжка, 86 см, нержавеющая сталь + белое стекло



ЭСТЕТИКА И УПРАВЛЕНИЕ

Нержавеющая сталь + белое стекло
Электронное управление (кнопки)
2 LED лампы (2x1 Вт)
Пульт дистанционного управления

ФУНКЦИИ/ОПЦИИ

Максимальная производительность: 573 м³/ч
3 скорости
Интенсивный режим
Автоматическое отключение
Периметральное всасывание
Уровень шума на 1-й скорости: 52 дБ(А)
Жирулавливающие фильтры нерж. сталь - 1 шт.
Диаметр воздуховода Ø150 мм
Обратный клапан
Минимальная высота монтажа:
- 450 мм над газовой панелью
- 450 мм над электрической панелью

ТЕХНИЧЕСКИЕ ХАРАКТЕРИСТИКИ

Мощность подключения: 283 Вт
Мощность мотора: 280 Вт
Напряжение: 220-240 В
Частота тока: 50-60 Гц

АКСЕССУАРЫ (Заказываются дополнительно)

FLTGA90 - угольный фильтр для KSGT74B
FLTGA60 - угольный фильтр для KSGT56B
RCGA - пульт дистанционного управления

KSG74B

Встраиваемая вытяжка, 74 см, нержавеющая сталь + белое стекло



ЭСТЕТИКА И УПРАВЛЕНИЕ

Нержавеющая сталь + белое стекло
Электронное управление (кнопки)
2 LED лампы (2x1 Вт)
Пульт дистанционного управления

ФУНКЦИИ/ОПЦИИ

Максимальная производительность: 700 м³/ч
3 скорости
Интенсивный режим
Автоматическое отключение
Периметральное всасывание
Уровень шума на 1-й скорости: 48 дБ(А)
Жирулавливающие фильтры нерж. сталь - 1 шт.
Диаметр воздуховода Ø150 мм
Обратный клапан
Минимальная высота монтажа:
- 650 мм над газовой панелью
- 650 мм над электрической панелью

ТЕХНИЧЕСКИЕ ХАРАКТЕРИСТИКИ

Мощность подключения: 238 Вт
Мощность мотора: 235 Вт
Напряжение: 220-240 В
Частота тока: 50-60 Гц

АКСЕССУАРЫ (Заказываются дополнительно)

FLTGA90 - угольный фильтр для KSGT74B
FLTGA60 - угольный фильтр для KSGT56B
RCGA - пульт дистанционного управления

KSEG78PXE

Встраиваемая вытяжка, 77 см, нержавеющая сталь



ЭСТЕТИКА И УПРАВЛЕНИЕ

Нержавеющая сталь
Электронное управление (кнопки)
2 LED лампы (2x1 Вт)

ФУНКЦИИ/ОПЦИИ

Максимальная производительность: 683 м³/ч
3 скорости
Интенсивный режим
Автоматическое отключение
Периметральное всасывание
Уровень шума на 1-й скорости: 46 дБ(А)
Жирулавливающие фильтры алюминиевые - 2 шт.
Индикация загрязнения угольного фильтра
Диаметр воздуховода Ø150 мм
Обратный клапан
Минимальная высота монтажа:
- 750 мм над газовой панелью
- 550 мм над электрической панелью

ТЕХНИЧЕСКИЕ ХАРАКТЕРИСТИКИ

Мощность подключения: 277 Вт
Мощность мотора: 275 Вт
Напряжение: 220-240 В
Частота тока: 50-60 Гц

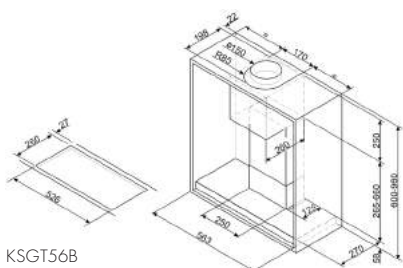
АКСЕССУАРЫ (Заказываются дополнительно)

FLT4 - фильтр угольный

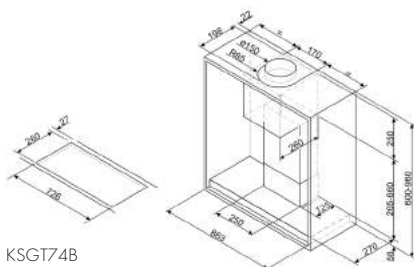


KSGT56B

Нержавеющая сталь + белое стекло,
56 см, уровень шума 51 дБ(А)



KSGT56B

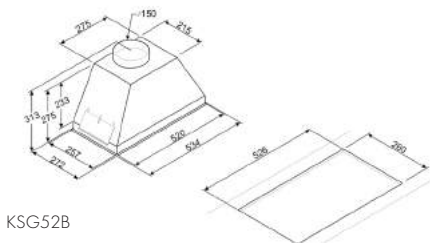


KSGT74B

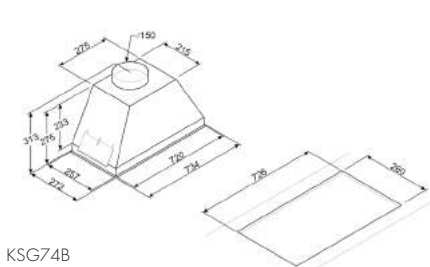


KSG52B

Нержавеющая сталь + белое стекло, 54 см,
уровень шума 49 дБ(А), максимальная
производительность 630 м³/ч



KSG52B

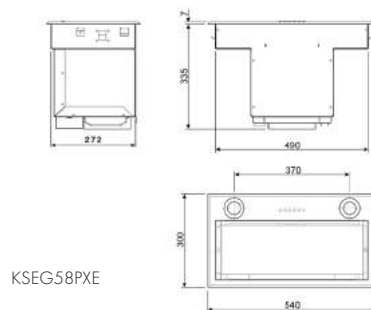


KSG74B

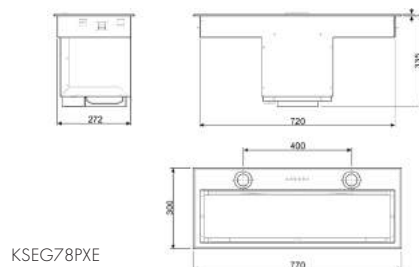


KSEG58PXE

Нержавеющая сталь, 54 см



KSEG58PXE



KSEG78PXE

KICGR52X

Вытяжка встраиваемая, 54 см, нержавеющая сталь матовая



ЭСТЕТИКА И УПРАВЛЕНИЕ

Нержавеющая сталь матовая
Электронное управление (кнопки)
LED-дисплей, светодиоды красные
1 LED лампа, 1 Вт

ФУНКЦИИ/ОПЦИИ

Максимальная производительность: 680 м³/ч
3 скорости
Интенсивный режим
Автоматическое выключение
Режим 24 часа
Уровень шума на 1-й скорости: 57 дБ(А)
Жирулавливающие фильтры алюминиевые - 1 шт.
Диаметр воздуховода: Ø150 мм
Индикация загрязнения угольного фильтра
Минимальная высота монтажа:
- 650 мм над газовой панелью
- 650 мм над электрической панелью
Автоматическая синхронизация с варочными панелями SI1M..., SI2M..., SI1F..., SIN7933B, SI7633B

ТЕХНИЧЕСКИЕ ХАРАКТЕРИСТИКИ

Мощность подключения: 272 Вт
Мощность мотора: 270 Вт
Напряжение: 220-240 В
Частота тока: 50-60 Гц

АКСЕССУАРЫ (Заказываются дополнительно)

KITFC152 - фильтр угольный

KSEG73XE

Встраиваемая вытяжка, 70 см, нержавеющая сталь



ЭСТЕТИКА И УПРАВЛЕНИЕ

Нержавеющая сталь
Электронное управление (кнопки)
2 галогенные лампы (2x20 Вт)

ФУНКЦИИ/ОПЦИИ

Максимальная производительность: 400 м³/ч
3 скорости
Уровень шума на 1-й скорости: 57 дБ(А)
Жирулавливающие фильтры алюминиевые - 2 шт.
Диаметр воздуховода Ø150 мм
Минимальная высота монтажа:
- 650 мм над газовой панелью
- 550 мм над электрической панелью

ТЕХНИЧЕСКИЕ ХАРАКТЕРИСТИКИ

Мощность подключения: 180 Вт
Мощность мотора: 140 Вт
Напряжение: 220-240 В
Частота тока: 50-60 Гц

АКСЕССУАРЫ (Заказываются дополнительно)

KITFC155 - фильтр угольный

KSET900HXE

Встраиваемая вытяжка, 90 см, нержавеющая сталь



ЭСТЕТИКА И УПРАВЛЕНИЕ

Нержавеющая сталь
Электронное управление (кнопки)
2 LED лампы (2x2 Вт)
Выдвижной экран
Фронтальная панель из нержавеющей стали

ФУНКЦИИ/ОПЦИИ

Максимальная производительность: 603 м³/ч
3 скорости
Интенсивный режим
Уровень шума на 1-й скорости: 48 дБ(А)
Жирулавливающие фильтры алюминиевые - 2 шт.
Диаметр воздуховода Ø150 мм
Обратный клапан
Минимальная высота монтажа:
- 650 мм над газовой панелью
- 550 мм над электрической панелью

ТЕХНИЧЕСКИЕ ХАРАКТЕРИСТИКИ

Мощность подключения: 225 Вт
Мощность мотора: 220 Вт
Напряжение: 220-240 В
Частота тока: 50-60 Гц

АКСЕССУАРЫ (Заказываются дополнительно)

KITFC500 - фильтр угольный



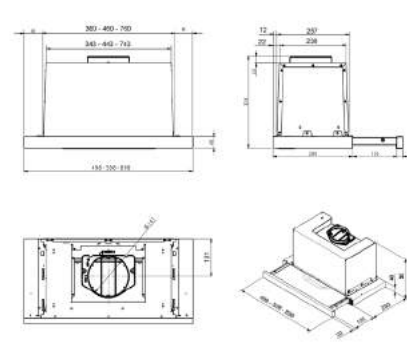
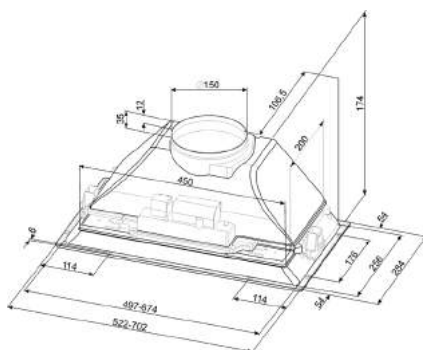
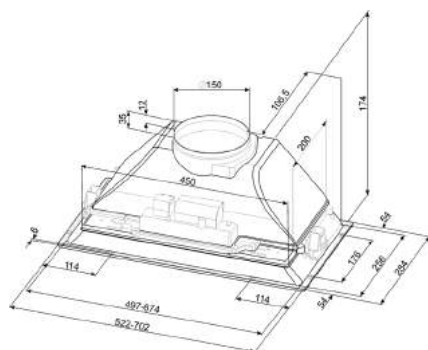
KSEG55XE

Нержавеющая сталь, 52 см



KSET600HXE

Нержавеющая сталь, 60 см



KSET61E

Встраиваемая вытяжка, 60 см, серебристая



ЭСТЕТИКА И УПРАВЛЕНИЕ

Серебристая
Управление слайдер
2 LED лампы (2x4 Вт)
Выдвижной экран
Фронтальная панель серебристая

ФУНКЦИИ/ОПЦИИ

Максимальная производительность: 305 м³/ч
3 скорости
Уровень шума на 1-й скорости: 53 дБ(A)
Жироулавливающие фильтры алюминиевые - 2 шт.
Диаметр воздуховода Ø150 мм
Минимальная высота монтажа:
- 650 мм над газовой панелью
- 550 мм над электрической панелью

ТЕХНИЧЕСКИЕ ХАРАКТЕРИСТИКИ

Мощность подключения: 153 Вт
Мощность мотора: 145 Вт
Напряжение: 220-240 В
Частота тока: 50 Гц

АКСЕССУАРЫ (Заказываются дополнительно)

KITFC155 - фильтр угольный

KSEG7XE

Встраиваемая вытяжка, 70 см, нержавеющая сталь



ЭСТЕТИКА И УПРАВЛЕНИЕ

Нержавеющая сталь
Управление слайдер
2 галогенные лампы (2x28 Вт)

ФУНКЦИИ/ОПЦИИ

Максимальная производительность: 505 м³/ч
3 скорости
Уровень шума на 1-й скорости: 52 дБ(A)
Жироулавливающие фильтры алюминиевые - 2 шт.
Диаметр воздуховода Ø150 мм
Минимальная высота монтажа:
- 650 мм над газовой панелью
- 650 мм над электрической панелью

ТЕХНИЧЕСКИЕ ХАРАКТЕРИСТИКИ

Мощность подключения: 261 Вт
Мощность мотора: 205 Вт
Напряжение: 220-240 В
Частота тока: 50-60 Гц

АКСЕССУАРЫ (Заказываются дополнительно)

KIFC142 - фильтр угольный

KSEG7E

Встраиваемая вытяжка, 70 см, серебристая



ЭСТЕТИКА И УПРАВЛЕНИЕ

Серебристая
Электронное управление (кнопки)
2 галогенные лампы (2x28 Вт)

ФУНКЦИИ/ОПЦИИ

Максимальная производительность: 300 м³/ч
3 скорости
Уровень шума на 1-й скорости: 55 дБ(A)
Жироулавливающие фильтры металлические многослойные - 2 шт.
Диаметр воздуховода Ø150 мм
Минимальная высота монтажа:
- 650 мм над газовой панелью
- 650 мм над электрической панелью

ТЕХНИЧЕСКИЕ ХАРАКТЕРИСТИКИ

Мощность подключения: 181 Вт
Мощность мотора: 125 Вт
Напряжение: 220-240 В
Частота тока: 50 Гц

АКСЕССУАРЫ (Заказываются дополнительно)

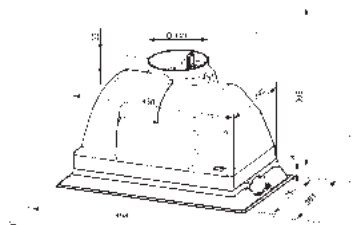
KITFC155 - фильтр угольный



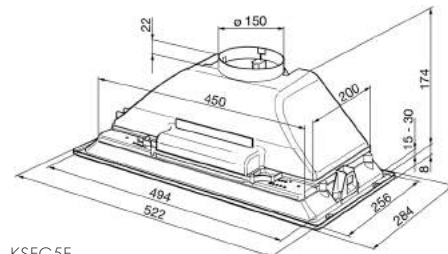
KSEG5XE
Нержавеющая сталь, 52 см



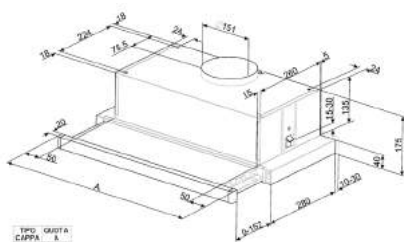
KSEG5E
Серебристая, 52 см,
1 жироулавливающий фильтр



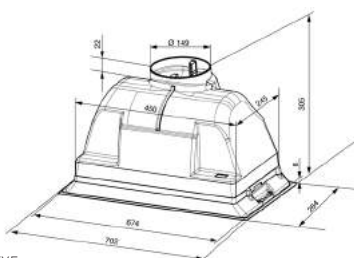
KSEG5XE



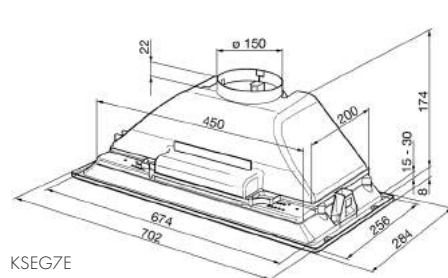
KSEG5E



ТИПО ОБИТА СЯПРА	А
450	440
500	490
550	540
600	590
700	690
800	790
900	890



KSEG7XE



KSEG7E

ВАРОЧНЫЕ ЦЕНТРЫ

Вдохновлённый варочными центрами от ведущих шефов мира, Smeg предлагает иконы дизайна, где стиль и элегантность объединены с передовыми технологиями.



ВАРОЧНЫЕ ЦЕНТРЫ

ВАРОЧНЫЕ ЦЕНТРЫ

утончённое превосходство

ВАРОЧНЫЕ ЦЕНТРЫ



PORTOFINO



OPERA

Передовые технологии в сочетании с высочайшими требованиями к эстетике и качеству материалов - основные принципы, заложенные в основу дизайна варочных центров, за который компания Smeg известна во всём мире.



VICTORIA



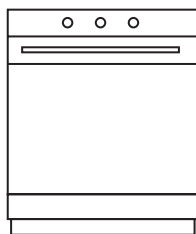
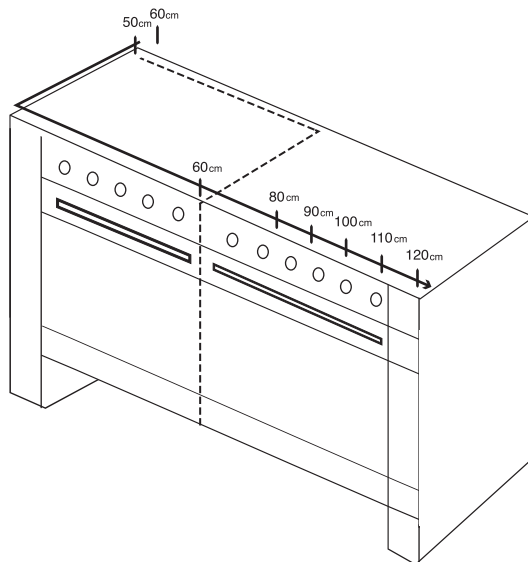
CORTINA

УНИВЕРСАЛЬНОСТЬ

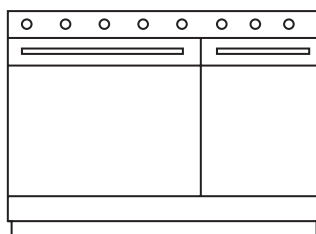
в широком ассортименте

Страсть к кулинарии требует наличия превосходного варочного центра, где практичность гармонично сочетается со стилем. Вдохновлённые варочными центрами великие шеф-повара мира готовят на них самые изысканные блюда.

От моделей на 90 см для кухонь с небольшим пространством, до моделей на 120 см с несколькими духовыми шкафами, варочные центры Smeg гарантируют соответствие любой кухне.



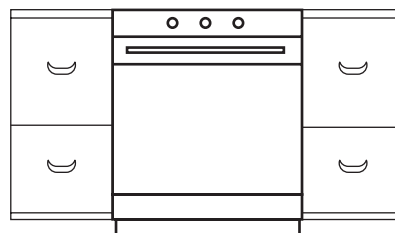
ОДНА ДУХОВКА



ДВЕ ДУХОВКИ РЯДОМ

Ассортимент представлен варочными центрами, как с компактной духовкой 35 л, так и с вместительной на 115 литров. Выберите одно, двух или даже трёхсекционные варочные центры, с газовой, стеклокерамической или индукционной варочной поверхностью.

Варочные центры Smeg могут быть установлены между модулями кухни, как альтернатива встраиваемой технике. Хорошая теплоизоляция и система охлаждения защищают мебель от воздействия высоких температур.



ВСТРАИВАНИЕ

ДУХОВЫЕ ШКАФЫ

высокая производительность

Новый варочный центр с полезным объёмом 115 литров (общий объём 126 литров) является одним из самых вместительных в своем классе. Он подходит не только для больших семей, но и для тех, кто хочет оптимизировать время на приготовление пищи и готовить больше блюд одновременно без смешивания вкусов и ароматов.



ИЗОТЕРМИЧЕСКИ ЗАЩИЩЁННАЯ ПОЛОСТЬ

Созданная из металла, без использования винтов, духовка обеспечивает максимальную тепло-изоляцию и демонстрирует лучшие результаты среди духовых шкафов больших размеров категории A+.



ЭКСТРА ОБЪЁМ

Smeg предлагает духовые шкафы с более широкой внутренней камерой. В моделях варочных центров шириной 90 см полезный объём достигает 115 л.

ТРИ КОНВЕКТОРА

90-сантиметровые духовки с тремя конвекторами создают прекрасную среду для приготовления, равномерно распределяя жар внутри рабочей камеры.

ТАНГЕНЦИАЛЬНАЯ СИСТЕМА ОХЛАЖДЕНИЯ

Принудительная вентиляция охлаждает двери и боковины духового шкафа, что обеспечивает безопасность и увеличивает срок службы устройства. Система охлаждения остаётся в рабочем состоянии после выключения духового шкафа до его охлаждения.

КАМЕНЬ ДЛЯ ПИЦЦЫ

Широкий огнеупорный камень позволяет быстро приготовить пиццу, хлеб, булочки, рыбу и овощи. По достижении необходимой температуры, Вам понадобится только 4 минуты чтобы сделать пиццу.



ВАРОЧНЫЕ ПОВЕРХНОСТИ

электрические

**ИНДУКЦИОННЫЕ
ВАРОЧНЫЕ ПОВЕРХНОСТИ**
Гарантируют минимальные
затраты времени на приго-
товление самых сложных
и изысканных блюд.

**СТЕКЛОКЕРАМИЧЕСКИЕ
ВАРОЧНЫЕ ПОВЕРХНОСТИ**
Плиты с керамической
поверхностью представле-
ны в различных сериях, они
имеют автоматическую
систему отключения и
снабжены индикаторами
остаточного тепла.



газовые

Специальное чугунное
кольцо для посуды WOK,
безусловно, оценят любители
изысканной восточной кухни.

Гриль Terraan Yaki из
нержавеющей стали
предлагает массу
дополнительных
возможностей для
приготовления.

ДОПОЛНИТЕЛЬНЫЕ АКСЕССУАРЫ

В отличие от многих
традиционных кухонных
плит, варочные центры
Smeg оснащены сверху
функцией антипереполнения
и способны удерживать
до 4.5 литров жидкости
(у 90-сантиметровых
моделей) без переливания
через край, что защитит
кухонную мебель.



Тяжёлые чугунные решётки —
это гарантия устойчивости
и надёжности.

СТАНДАРТЫ СОВЕРШЕНСТВА

различные принципы приготовления



КОНВЕКЦИЯ

Равномерное распределение тепла внутри. Использование конвекции позволяет готовить различные продукты на нескольких уровнях без смешивания запахов, что также экономит Ваше время и энергию.



КОЛЬЦЕВОЙ НАГРЕВАТЕЛЬНЫЙ ЭЛЕМЕНТ + КОНВЕКЦИЯ

Сочетание конвекции с кольцевым нагревательным элементом даёт много преимуществ: нет необходимости разогревать заранее духовой шкаф, если время приготовления составляет более 20 минут, нет смешивания запахов при одновременном приготовлении нескольких блюд, что экономит время их приготовления и электроэнергию.



ТУРБО

Режим турбо сочетает работу верхнего, нижнего и кольцевого нагревательного элемента с конвекцией, что позволяет готовить быстро и эффективно. Идеально подходит для больших объёмов продуктов, требующих интенсивного приготовления.

умное решение



НИЗКОЕ ЭНЕРГОПОТРЕБЛЕНИЕ

Варочные центры Smeg относятся к наиболее экономичным классам энергопотребления.



ЛЕГКОСЪЕМНЫЕ ТЕЛЕСКОПИЧЕСКИЕ НАПРАВЛЯЮЩИЕ

Позволяют легко выдвигать противни из духовки, без необходимости удерживать их на весу. Это обеспечивает максимальную безопасность при контроле приготовления пищи.



5 УРОВНЕЙ ПРИГОТОВЛЕНИЯ

Большинство духовых шкафов имеют 5 разных уровней для приготовления пищи.

TR41 10IBL

Отдельстоящий варочный центр, 110 x 60 см,
3 духовки, черный



1-Я ДУХОВКА:



2-Я ДУХОВКА:



3-Я ДУХОВКА:



ЭСТЕТИКА И УПРАВЛЕНИЕ

Черный
Боковины черные матовые
Дизайн Victoria
LED-дисплей, 5 кнопок
Поворотные переключатели Victoria
Выдвижной ящик для хранения

ВАРОЧНАЯ ПАНЕЛЬ

5 индукционных зон приготовления
Передняя левая: Ø 175 мм – 1,3 кВт (Booster 1,4 кВт)
Задняя левая: Ø 215 мм – 2,3 кВт (Booster 3,0 кВт)
Центральная: Ø 265 мм – 2,3 кВт (Booster 3,0 кВт)
Передняя правая: Ø 175 мм – 1,3 кВт (Booster 1,4 кВт)
Задняя правая: Ø 215 мм – 2,3 кВт (Booster 3,0 кВт)
Автоматическое выключение при перегреве
Индикация выбранной зоны
Автоматическое определение диаметра посуды

ФУНКЦИИ\ОПЦИИ\ТЕМПЕРАТУРА - 1-я духовка

6 функций приготовления
Функции очистки: паровая очистка
Электронный программатор: таймер, отсрочка включения, автоматическое выключение
Акустический сигнал окончания приготовления
Электронный контроль температуры (50-260°C)
Металлические направляющие
4 уровня приготовления
Эмаль Ever Clean
1 галогенная лампа, мощность 40 Вт
Внутреннее стекло дверцы сплошное съемное
3 стекла дверцы
Тангенциальная система охлаждения

ФУНКЦИИ\ОПЦИИ\ТЕМПЕРАТУРА - 2-я духовка

6 функций приготовления
Функция очистки: паровая очистка
Дополнительные функции: размораживание
Электронный контроль температуры (50-260°C)
Металлические направляющие
4 уровня приготовления
Эмаль Ever Clean
1 галогенная лампа, мощность 40 Вт
Внутреннее стекло дверцы сплошное съемное
3 стекла дверцы
Тангенциальная система охлаждения

TR41 10IP

Отдельстоящий варочный центр, 110 x 60 см,
3 духовки, кремовый



ФУНКЦИИ\ОПЦИИ\ТЕМПЕРАТУРА - 3-я духовка

1 функция приготовления – большой гриль
Электронный контроль температуры (50-260°C)
Металлические направляющие
2 уровня приготовления
Эмаль Ever Clean
1 лампа накаливания, мощность 25 Вт
Внутреннее стекло дверцы сплошное съемное
3 стекла дверцы
Тангенциальная система охлаждения

ТЕХНИЧЕСКИЕ ХАРАКТЕРИСТИКИ

Номинальная мощность: 19,5 кВт
Мощность грилей: 2,7 кВт
Напряжение: 220-240 В / 380-415 В
Сила тока: 85 А
Частота тока: 50/60 Гц

АКСЕССУАРЫ В КОМПЛЕКТЕ

3 глубоких противня (40 мм)
5 решеток с задним и боковыми ограничителями
2 телескопических направляющих неполного выдвижения
Скребок

TR41 10IRW

Отдельстоящий варочный центр, 110 x 60 см,
3 духовки, бордо



TR41 10IX

Отдельстоящий варочный центр, 110 x 60 см,
3 духовки, нержавеющая сталь матовая



TR41 10IPG

Отдельстоящий варочный центр, 110 x 60 см,
3 духовки, пастельный зеленый



TR41 10IWH

Отдельстоящий варочный центр, 110 x 60 см,
3 духовки, белый



Схема на стр. 194



TR4110P1

Отдельстоящий варочный центр, 110 x 60 см,
3 духовки, кремовый



1-Я ДУХОВКА:



2-Я ДУХОВКА:



3-Я ДУХОВКА:



ЭСТЕТИКА И УПРАВЛЕНИЕ

Кремовый
Боковины черные матовые
LED-дисплей, 5 кнопок
Поворотные переключатели Victoria
Выдвижной ящик для хранения

ВАРОЧНАЯ ПАНЕЛЬ

Автоматический электроподжиг
Газ-контроль
Чугунные решетки
7 газовых горелок
Левая повышенной мощности - 4,2 кВт
Центральная задняя слева - 2,9 кВт
Центральная передняя слева - 1,0 кВт
Центральная задняя справа - 1,0 кВт
Центральная передняя справа - 2,9 кВт
Передняя правая - 1,8 кВт
Задняя правая - 1,8 кВт

ФУНКЦИИ\ОПЦИИ\ТЕМПЕРАТУРА - 1-я духовка

6 функций приготовления
Функции очистки: паровая очистка
Электронный программатор: таймер, отсрочка включения, автоматическое выключение
Акустический сигнал окончания приготовления
Электронный контроль температуры (50-260°C)
Металлические направляющие
4 уровня приготовления
Эмаль Ever Clean
1 галогенная лампа, мощность 40 Вт
Внутреннее стекло дверцы сплошное съемное
3 стекла дверцы
Тангенциальная система охлаждения

ФУНКЦИИ\ОПЦИИ\ТЕМПЕРАТУРА - 2-я духовка

6 функций приготовления
Функция очистки: паровая очистка
Дополнительные функции: размораживание
Электронный контроль температуры (50-260°C)
Металлические направляющие
4 уровня приготовления
Эмаль Ever Clean
1 галогенная лампа, мощность 40 Вт
Внутреннее стекло дверцы сплошное съемное
3 стекла дверцы
Тангенциальная система охлаждения

TR4110BL1

Отдельстоящий варочный центр, 110 x 60 см,
3 духовки, черный



ФУНКЦИИ\ОПЦИИ\ТЕМПЕРАТУРА - 3-я духовка

1 функция приготовления – большой гриль
Электронный контроль температуры (50-260°C)
Металлические направляющие
2 уровня приготовления
Эмаль Ever Clean
1 лампа накаливания, мощность 25 Вт
Внутреннее стекло дверцы сплошное съемное
3 стекла дверцы
Тангенциальная система охлаждения

ТЕХНИЧЕСКИЕ ХАРАКТЕРИСТИКИ

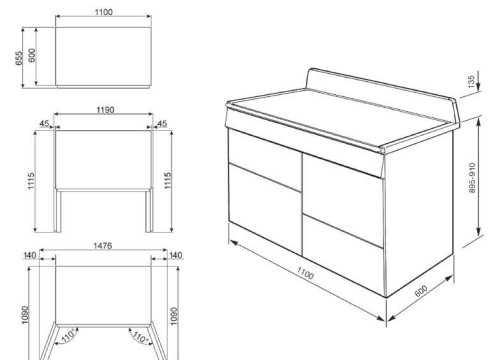
Номинальная мощность: 8,4 кВт
Номинальная мощность газа: 15,6 кВт
Мощность грилей: 2,7 кВт
Напряжение: 220-240 В
Сила тока: 37 А
Частота тока: 50/60 Гц

АКСЕССУАРЫ В КОМПЛЕКТЕ

Жиклеры для других типов газа в комплекте: G30 GPL
сжиженный газ
3 глубоких противня (40мм)
5 решеток с задним и боковыми ограничителями
2 телескопических направляющих неполного выдвижения
Чугунная решетка WOK

TR4110X

Отдельстоящий варочный центр, 110 x 60 см,
3 духовки, нержавеющая сталь матовая





TR4110S1
Серебристый



TR4110RW1
Бордо



TR4110AZ
Пастельный голубой



TR4110RO
Розовый

TR90IBL9

Отдельстоящий варочный центр, 90 x 60 см, черный



ЭСТЕТИКА И УПРАВЛЕНИЕ

Черный
Боковины черные матовые
LED-дисплей, 5 кнопок
Поворотные переключатели Victoria
Выдвижной ящик для хранения

ВАРОЧНАЯ ПАНЕЛЬ

5 индукционных зон приготовления
Передняя левая: Ø 175 мм – 1,3 кВт (Booster 1,4 кВт)
Задняя левая: Ø 215 мм – 2,3 кВт (Booster 3,0 кВт)
Центральная: Ø 265 мм – 2,3 кВт (Booster 3,0 кВт)
Задняя правая: Ø 175 мм – 1,3 кВт (Booster 1,4 кВт)
Передняя правая: Ø 215 мм – 2,3 кВт (Booster 3,0 кВт)
Автоматическое выключение при перереве
Индикация выбранной зоны
Автоматическое определение диаметра посуды

ФУНКЦИИ\ОПЦИИ\ТЕМПЕРАТУРА

9 функций приготовления
Функции очистки: каталитическая/паровая
Электронный программатор: таймер, отсрочка включения, автоматическое выключение
Другие функции: размораживание по времени
Акустический сигнал окончания приготовления
Электронный контроль температуры (50-260°C)
Металлические направляющие
5 уровней приготовления
Эмаль Ever Clean
2 галогенные лампы, мощность 40 Вт
3 стекла дверцы
Тангенциальная система охлаждения

ТЕХНИЧЕСКИЕ ХАРАКТЕРИСТИКИ

Номинальная мощность: 15,2 кВт
Мощность гриля: 1,7 кВт
Напряжение: 220-240 В
Сила тока: 66 А
Частота тока: 50/60 Гц

АКСЕССУАРЫ В КОМПЛЕКТЕ

Каталитические панели
2 противня для выпечки для духовок MAXI
Вертел
Скребок
2 решетки с задним и боковыми ограничителями

TR90P9

Отдельстоящий варочный центр, 90 x 60 см, кремовый



ЭСТЕТИКА И УПРАВЛЕНИЕ

Кремовый
Боковины черные матовые
LED-дисплей, 5 кнопок
Поворотные переключатели Victoria
Выдвижной ящик для хранения

ВАРОЧНАЯ ПАНЕЛЬ

Автоматический электроподжиг
Газ-контроль
Чугунные решетки
5 газовых горелок
Передняя правая – 1,0 кВт
Задняя правая – 1,8 кВт
Центральная повышенной мощности – 5,0 кВт
Задняя левая – 1,8 кВт
Передняя левая – 2,9 кВт

ФУНКЦИИ\ОПЦИИ\ТЕМПЕРАТУРА

9 функций приготовления
Функции очистки: каталитическая/паровая
Электронный программатор: таймер, отсрочка включения, автоматическое выключение
Другие функции: размораживание по времени
Акустический сигнал окончания приготовления
Электронный контроль температуры (50-260°C)
Металлические направляющие
5 уровней приготовления
Эмаль Ever Clean
2 галогенные лампы, мощность 40 Вт
3 стекла дверцы
Тангенциальная система охлаждения

ТЕХНИЧЕСКИЕ ХАРАКТЕРИСТИКИ

Номинальная мощность: 3,2 кВт
Номинальная мощность газа: 12,5 кВт
Мощность гриля: 1,7 кВт
Напряжение: 220-240 В
Сила тока: 14 А
Частота тока: 50/60 Гц

АКСЕССУАРЫ В КОМПЛЕКТЕ

Жиклеры для других типов газа в комплекте: G30 GPL
сжиженный газ
Каталитические панели
2 глубоких противня (40 мм)
Вертел
Чугунная решетка WOK
Чугунная подставка для посуды МОКА
2 решетки с задним и боковыми ограничителями

TR90X9

Отдельстоящий варочный центр, 90 x 60 см, нержавеющая сталь матовая



ЭСТЕТИКА И УПРАВЛЕНИЕ

Нержавеющая сталь матовая
Боковины черные матовые
LED-дисплей, 5 кнопок
Поворотные переключатели Victoria
Выдвижной ящик для хранения

ВАРОЧНАЯ ПАНЕЛЬ

Автоматический электроподжиг
Газ-контроль
Чугунные решетки
5 газовых горелок
Передняя правая – 1,0 кВт
Задняя правая – 1,8 кВт
Центральная повышенной мощности – 5,0 кВт
Задняя левая – 1,8 кВт
Передняя левая – 2,9 кВт

ФУНКЦИИ\ОПЦИИ\ТЕМПЕРАТУРА

9 функций приготовления
Функции очистки: каталитическая/паровая
Электронный программатор: таймер, отсрочка включения, автоматическое выключение
Другие функции: размораживание по времени
Акустический сигнал окончания приготовления
Электронный контроль температуры (50-260°C)
Металлические направляющие
5 уровней приготовления
Эмаль Ever Clean
2 галогенные лампы, мощность 40 Вт
3 стекла дверцы
Тангенциальная система охлаждения

ТЕХНИЧЕСКИЕ ХАРАКТЕРИСТИКИ

Номинальная мощность: 3,2 кВт
Номинальная мощность газа: 12,5 кВт
Мощность гриля: 1,7 кВт
Напряжение: 220-240 В
Сила тока: 14 А
Частота тока: 50/60 Гц

АКСЕССУАРЫ В КОМПЛЕКТЕ

Жиклеры для других типов газа в комплекте: G30 GPL
сжиженный газ
Каталитические панели
2 глубоких противня (40 мм)
Вертел
Чугунная решетка WOK
Чугунная подставка для посуды МОКА
2 решетки с задним и боковыми ограничителями



TR90IP9
Кремовый



TR90IX9
Нержавеющая
сталь матовая



TR90IBL9
Черный



CC9GPX

Отдельстоящий варочный центр, 90 x 60 см, кремовый, фурнитура серебристая



ЭСТЕТИКА И УПРАВЛЕНИЕ

Серия Corina
Кремовый, фурнитура серебристая
Аналоговый программатор, часы
Поворотные переключатели Corina
Выдвижной ящик для хранения

ВАРОЧНАЯ ПАНЕЛЬ

Автоматический электроподжиг
Газ-контроль
Чугунные решетки
6 газовых горелок
Передняя левая – 2,9 кВт
Задняя левая – 1,8 кВт
Центральная задняя – 1,8 кВт
Центральная передняя – 2,9 кВт
Передняя правая повышенной мощности – 4,2 кВт
Задняя правая – 1,0 кВт

ФУНКЦИИ\ОПЦИИ\ТЕМПЕРАТУРА

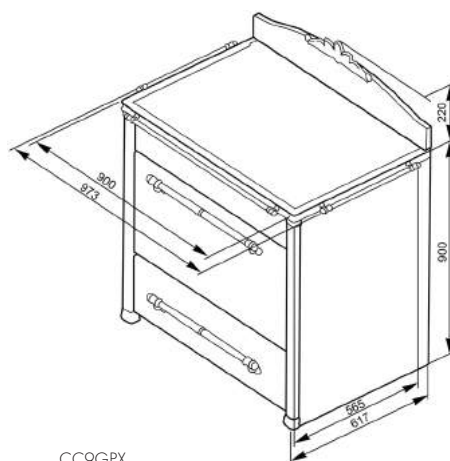
7 функций приготовления
Функции очистки: каталитическая/паровая
Таймер, автоматическое выключение
Другие функции: размораживание по времени
Акустический сигнал окончания приготовления
Электронный контроль температуры (50-250°C)
Металлические направляющие
4 уровня приготовления
Эмаль Ever Clean
2 лампы накаливания, мощность 25 Вт
3 стекла дверцы
Тангенциальная система охлаждения

ТЕХНИЧЕСКИЕ ХАРАКТЕРИСТИКИ

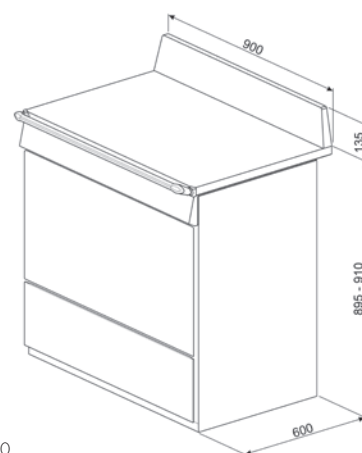
Номинальная мощность: 2,9 кВт
Номинальная мощность газа: 14,6 кВт
Мощность гриля: 2,8 кВт
Напряжение: 220-240 В
Сила тока: 13 А
Частота тока: 50 Гц

АКСЕССУАРЫ В КОМПЛЕКТЕ

Жиклеры для других типов газа в комплекте: G30 GPL
сжиженный газ
Каталитические панели
Противень глубокий (40 мм)
Противень (20 мм)
Вертел



CC9GPX



TR90...



A3-81

Отдельстоящий варочный центр, 120 x 60 см, нержавеющая сталь матовая



Левая духовка:



Правая духовка:



ЭСТЕТИКА И УПРАВЛЕНИЕ

Нержавеющая сталь матовая
Черное стекло Eclips
Дисплей с сенсорным управлением
Поворотные переключатели Classica
Выдвижной ящик для хранения

ВАРОЧНАЯ ПАНЕЛЬ

Автоматический электроподжиг
Газ-контроль
Чугунные решетки
7 зон приготовления
Передняя левая повышенной мощности – 4,2 кВт
Задняя левая – 1,8 кВт
Центральная передняя слева – 1,05 кВт
Центральная задняя слева – 3,0 кВт
Передняя правая – 1,05 кВт
Задняя правая – 1,9 кВт (под утятницу)
Барбекю – 1,6 кВт

ФУНКЦИИ\ОПЦИИ\ТЕМПЕРАТУРА - Левая духовка

8 функций приготовления
Электронный программатор: таймер, отсрочка включения, автоматическое выключение
Акустический сигнал окончания приготовления
Электронный контроль температуры (50-250°C)
Металлические направляющие
4 уровня приготовления
Эмаль Ever Clean
2 лампы накаливания, мощность 25 Вт
3 стекла дверцы
Тангенциальная система охлаждения

ФУНКЦИИ\ОПЦИИ\ТЕМПЕРАТУРА - Правая духовка

3 функции приготовления
Электронный контроль температуры (50-220°C)
Металлические направляющие
4 уровня приготовления
Эмаль Ever Clean
Верхняя защитная панель
1 лампа накаливания, мощность 25 Вт
3 стекла дверцы
Тангенциальная система охлаждения

ТЕХНИЧЕСКИЕ ХАРАКТЕРИСТИКИ

Номинальная мощность: 6,8 кВт
Номинальная мощность газа: 13,0 кВт
Мощность гриля: 2,8 кВт
Напряжение: 220-240 В
Сила тока: 30 А
Частота тока: 50/60 Гц

АКСЕССУАРЫ В КОМПЛЕКТЕ

2 противня для выпечки для духовок MAXI
Вертел
Решетка WOK

Жикеры для других типов газа
в комплекте: G30 GPL сжиженный газ

A2BL-81

Отдельстоящий варочный центр, 100x60 см, 2 духовки, черный



Левая духовка:



Правая духовка:



ЭСТЕТИКА И УПРАВЛЕНИЕ

Черный
Черное стекло Eclips
Дисплей с сенсорным управлением
Поворотные переключатели Classica
Выдвижной ящик для хранения

ВАРОЧНАЯ ПАНЕЛЬ

Автоматический электроподжиг
Газ-контроль
Чугунные решетки
6 газовых горелок
Задняя правая повышенной мощности – 3,9 кВт
Передняя правая – 3,0 кВт
Задняя центральная – 1,8 кВт
Передняя центральная – 1,0 кВт
Передняя левая – 41,8 кВт
Задняя левая повышенной мощности – 3,9 кВт

ФУНКЦИИ\ОПЦИИ\ТЕМПЕРАТУРА - Левая духовка

7 функций приготовления
Функции очистки: каталитическая
Дополнительные функции:
размораживание
Электронный программатор: таймер, автоматическое выключение
Акустический сигнал окончания приготовления
Электронный контроль температуры (50-260°C)
Металлические направляющие,
4 уровня приготовления
Эмаль Ever Clean
Верхняя защитная панель
Откидной гриль
1 лампа накаливания, 25 Вт
3 стекла дверцы
Тангенциальная система охлаждения

ФУНКЦИИ\ОПЦИИ\ТЕМПЕРАТУРА - Правая духовка

6 функций приготовления
Электронный программатор: таймер, автоматическое выключение
Акустический сигнал окончания приготовления
Электронный контроль температуры (50-260°C)
Металлические направляющие,
4 уровня приготовления
Эмаль Ever Clean
1 лампа накаливания, 25 Вт
3 стекла дверцы
Тангенциальная система охлаждения

ТЕХНИЧЕСКИЕ ХАРАКТЕРИСТИКИ

Номинальная мощность: 5,3 кВт
Номинальная мощность газа: 16,05 кВт
Мощность грилей: 2,8 кВт
Напряжение: 220-240 В
Сила тока: 23 А
Частота тока: 50/60 Гц

АКСЕССУАРЫ В КОМПЛЕКТЕ

Каталитические панели
Противень глубокий (40 мм)
2 противня (20 мм)
2 решетки для противня

2 решетки с ограничителем
Вертел
3 чугунные решетки
Жикеры для других типов газа в комплекте:
G30 GPL сжиженный газ



A2-81

Нержавеющая сталь матовая,
черное стекло Eclips

Схема на стр. 202



CPF91PYW

Отдельностоящий варочный центр, 90 x 60 см, желтый



ЭСТЕТИКА И УПРАВЛЕНИЕ

Дизайн Portofino
Желтый
LCD-дисплей
Поворотные переключатели Portofino
Отсек для хранения Push-pull

ВАРОЧНАЯ ПАНЕЛЬ

5 индукционных зон приготовления
Передняя левая: Ø 145 мм – 1,4 кВт (Booster 2,2 кВт)
Задняя левая: Ø 180 мм – 1,85 кВт (Booster 3,0 кВт)
Центральная: Ø 270 мм – 2,6 кВт (Booster 3,7 кВт)
Передняя правая: Ø 145 мм – 1,4 кВт (Booster 2,2 кВт)
Задняя правая: Ø 210 мм – 2,3 кВт (Booster 3,7 кВт)
Автоматическое выключение при перегреве
Индикация выбранной зоны
Автоматическое определение диаметра посуды
Индикация остаточного тепла

ФУНКЦИИ\ОПЦИИ\ТЕМПЕРАТУРА

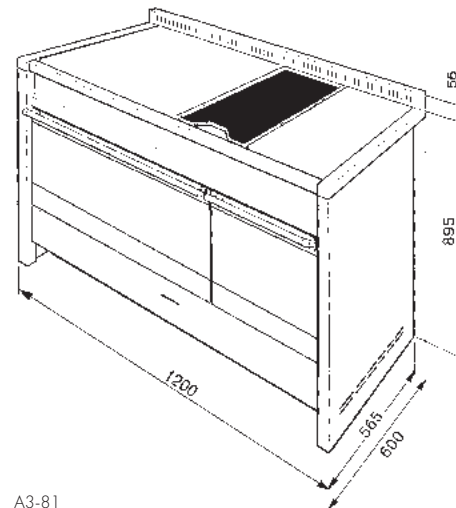
10 функций приготовления
Функции очистки: пиролиз/ECO-пиролиз
Электронный программатор: таймер, отсрочка включения, автоматическое выключение
Другие функции: размораживание по времени, Размораживание по весу, поднятие теста, шоббат
20 автоматических программ
Акустический сигнал окончания приготовления
Электронный контроль температуры (50-260°C)
Автоматическое отключение при открытой дверце
Блокирование дверцы при пиролизе
Металлические направляющие
5 уровней приготовления
Эмаль Ever Clean
Внутреннее стекло сплошное съемное
4 галогенные лампы, 40 Вт
4 стекла дверцы
3 конвектора
Тангенциальная система охлаждения
Система плавного закрывания дверцы SoftClose

ТЕХНИЧЕСКИЕ ХАРАКТЕРИСТИКИ

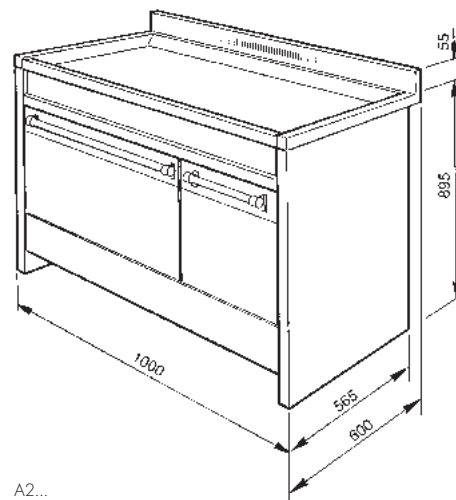
Номинальная мощность: 11,4 кВт
Мощность гриля: 1,7 кВт
Напряжение: 220-240 В
Сила тока: 50 А
Частота тока: 50/60 Гц

АКСЕССУАРЫ В КОМПЛЕКТЕ

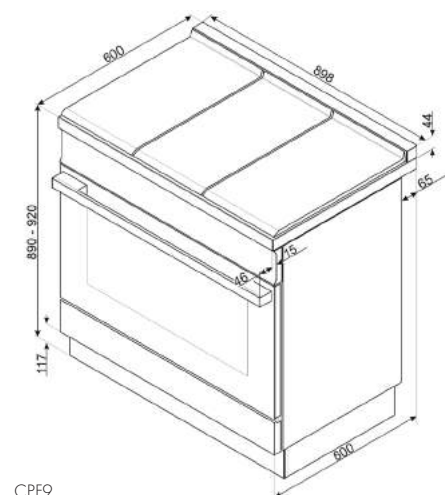
Телескопические направляющие неполного выдвижения
Скребок
Вертел
2 глубоких противня (40 мм)
2 решетки с задним и боковыми ограничителями



A3-81



A2...



CPF9...

CPF9IPAN

Отдельстоящий варочный центр, 90 x 60 см, антрацит



CPF9IPBL

Отдельстоящий варочный центр, 90 x 60 см, черный



CPF9IPOG

Отдельстоящий варочный центр, 90 x 60 см, оливковый



CPF9IPOR

Отдельстоящий варочный центр, 90 x 60 см, оранжевый



CPF9IPR

Отдельстоящий варочный центр, 90 x 60 см, красный



CPF9IPWH

Отдельстоящий варочный центр, 90 x 60 см, белый



CPF9IPX

Отдельстоящий варочный центр, 90 x 60 см,
нержавеющая сталь матовая



CPF9GPOG

Отдельностоящий варочный центр, 90 x 60 см, оливковый



ЭСТЕТИКА И УПРАВЛЕНИЕ

Дизайн Portofino
Оливковый
LCD-дисплей
Поворотные переключатели Portofino
Отсек для хранения Push-pull

ВАРОЧНАЯ ПАНЕЛЬ

Автоматический электроподжиг
Газ-контроль
Чугунные решетки
6 газовых горелок
Передняя левая – 4,2 кВт
Задняя левая – 1,0 кВт
Центральная передняя – 1,0 кВт
Центральная задняя – 1,8 кВт
Передняя правая – 1,8 кВт
Задняя правая – 3,0 кВт

ФУНКЦИИ\ОПЦИИ\ТЕМПЕРАТУРА

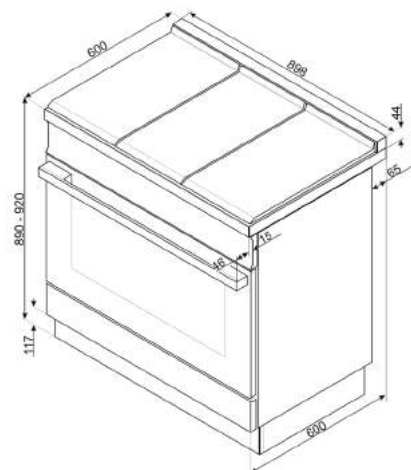
10 функций приготовления
Функции очистки: пиролиз/ECO-пиролиз
Электронный программатор: таймер, отсрочка включения, автоматическое выключение
Другие функции: размораживание по времени, Размораживание по весу, поднятие теста, шоббат
20 автоматических программ
Акустический сигнал окончания приготовления
Электронный контроль температуры (50-260°C)
Автоматическое отключение при открытой дверце
Блокирование дверцы при пиролизе
Металлические направляющие
5 уровней приготовления
Эмаль Ever Clean
Внутреннее стекло сплошное съемное
4 галогенные лампы, 40 Вт
4 стекла дверцы
3 конвектора
Тангенциальная система охлаждения
Система плавного закрывания дверцы SoftClose

ТЕХНИЧЕСКИЕ ХАРАКТЕРИСТИКИ

Номинальная мощность: 4,0 кВт
Номинальная мощность газа: 12,6 кВт
Мощность гриля: 1,7 кВт
Напряжение: 220-240 В
Сила тока: 18 А
Частота тока: 50/60 Гц

АКСЕССУАРЫ В КОМПЛЕКТЕ

Жиклеры для других типов газа в комплекте: G30 GPL сжиженный газ
2 глубоких противня (40 мм)
Вертел
Телескопические направляющие неполного выдвигания
Чугунная решетка WOK
2 решетки с задним и боковыми ограничителями



CPF9GPAN

Отдельстоящий варочный центр, 90 x 60 см, антрацит



CPF9GPBL

Отдельстоящий варочный центр, 90 x 60 см, черный



CPF9GPYW

Отдельстоящий варочный центр, 90 x 60 см, желтый



CPF9GPOR

Отдельстоящий варочный центр, 90 x 60 см, оранжевый



CPF9GPR

Отдельстоящий варочный центр, 90 x 60 см, красный



CPF9GPWH

Отдельстоящий варочный центр, 90 x 60 см, белый



CPF9GPX

Отдельстоящий варочный центр, 90 x 60 см,
нержавеющая сталь матовая



CPF9GMR

Отдельстоящий варочный центр, 90 x 60 см, красный



ЭСТЕТИКА И УПРАВЛЕНИЕ

Дизайн Portofino
Красный
LCD-дисплей
Поворотные переключатели Portofino
Отсек для хранения Push-pull

ВАРОЧНАЯ ПАНЕЛЬ

Автоматический электроподжиг
Газ-контроль
Чугунные решетки
6 газовых горелок
Передняя левая – 4,2 кВт
Задняя левая – 1,0 кВт
Центральная передняя – 1,0 кВт
Центральная задняя – 1,8 кВт
Передняя правая – 1,8 кВт
Задняя правая – 3,0 кВт

ФУНКЦИИ\ОПЦИИ\ТЕМПЕРАТУРА

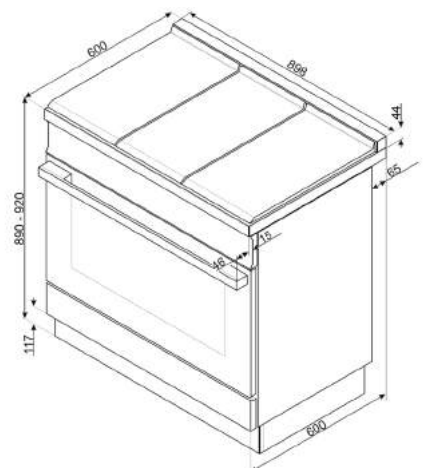
9 функций приготовления
Функции очистки: паровая
Электронный программатор: таймер, отсрочка включения, автоматическое выключение
Другие функции: размораживание по времени, Размораживание по весу, поднятие теста, шоббат
20 автоматических программ
Акустический сигнал окончания приготовления
Электронный контроль температуры (50-260°C)
Автоматическое отключение при открытой дверце
Металлические направляющие
5 уровней приготовления
Эмаль Ever Clean
Внутреннее стекло сплошное съемное
2 галогенные лампы, 40 Вт
3 стекла дверцы
3 конвектора
Тангенциальная система охлаждения
Система плавного закрывания дверцы SoftClose

ТЕХНИЧЕСКИЕ ХАРАКТЕРИСТИКИ

Номинальная мощность: 3,2 кВт
Номинальная мощность газа: 12,6 кВт
Мощность гриля: 1,7 кВт
Напряжение: 220-240 В
Сила тока: 14 А
Частота тока: 50/60 Гц

АКСЕССУАРЫ В КОМПЛЕКТЕ

Жиклеры для других типов газа в комплекте: G30 GPL
сжиженный газ
Противень 40 мм: 1
Противень 20 мм: 1
Чугунная решетка WOK
1 решетка с задним и боковыми ограничителями



CPF9GMAN

Отдельстоящий варочный центр, 90 x 60 см, антрацит



CPF9GMBL

Отдельстоящий варочный центр, 90 x 60 см, черный



CPF9GMYW

Отдельстоящий варочный центр, 90 x 60 см, желтый



CPF9GMOR

Отдельстоящий варочный центр, 90 x 60 см, оранжевый



CPF9GMOG

Отдельстоящий варочный центр, 90 x 60 см, оливковый



CPF9GPWH

Отдельстоящий варочный центр, 90 x 60 см, белый



CPF9GMX

Отдельстоящий варочный центр, 90 x 60 см,
нержавеющая сталь матовая



ХОЛОДИЛЬНИКИ

Все отдельностоящие модели холодильников Smeg разработаны для совершенствования дизайна кухни, придавая стиль и престиж самой важной части дома.



ХОЛОДИЛЬНИКИ
И ВИННЫЕ ШКАФЫ

ХОЛОДИЛЬНИКИ SMEG

излучая технологии и стиль

Широкий выбор различных материалов и цветовых эффектов отвечает самым разным вкусовым предпочтениям, индивидуализирует любое пространство и сделает его оригинальным .



SIDE-BY-SIDE



LUXURY



ОТДЕЛЬНОСТОЯЩИЕ



ФРАНЦУЗСКАЯ ДВЕРЬ



ВСТРАИВАЕМЫЕ

ОБЩИЕ ХАРАКТЕРИСТИКИ

высокая производительность

Кроме отличного дизайна продукции, инженеры Smeg разработали технологические решения, направленные на максимальную энергоэффективность и простоту эксплуатации холодильников и морозильников.



ПОЛНЫЙ NO-FROST

Полный No-Frost предотвращает образование инея в холодильном и морозильном отделениях. Таким образом, нет необходимости размораживать холодильник, продукты не меняют текстуру и вкус; пакеты не прилипают друг к другу и к стенкам морозильной камеры.



БЫСТРАЯ ЗАМОРОЗКА

Эта функция позволяет быстро заморозить большое количество свежих продуктов. Необходимо активировать ее за час до загрузки свежих продуктов. Морозильная камера понижает температуру и после нескольких часов работы при пониженной температуре автоматически восстанавливает нормальный режим работы.



ИНВЕРТОРНЫЙ КОМПРЕССОР

Инверторные компрессоры работают постоянно, то есть при первом включении холодильника в сеть они доводят температуру до нужной отметки, а дальше система использует ровно столько мощности, сколько нужно для поддержания комфортных условий внутри холодильника. Поэтому холодильники с таким компрессором имеют ряд преимуществ: минимальный уровень шума, небольшой расход электроэнергии, надёжность и долговечность.



КЛАСС ЭНЕРГОПОТРЕБЛЕНИЯ

Приборы Smeg позволяют экономить до 20% электроэнергии по сравнению с классом A, сохраняя при этом максимальную эффективность и обеспечивая бережное отношение к окружающей среде.



ДЛЯ УЗКИХ ПРОЁМОВ

Полное извлечение полок и ящиков при открывании дверцы на 90 градусов даёт возможность устанавливать холодильник вплотную к стене или к мебели.



ОЧЕНЬ ТИХИЙ

Низкий уровень шума достигается благодаря исключительной изоляции и специально разработанным механизмам, заглушающим звук, образующийся в процессе работы компрессора.

ПРЕВОСХОДНОЕ МАСТЕРСТВО

передовые технологии

ОХЛАЖДЕНИЕ НАПИТКОВ

Эта функция может быть активирована, когда необходимо быстро охладить напитки. Ёмкости с жидкостью следует разместить в морозильной камере и выбрать длительность охлаждения от 1 до 45 минут. По завершении цикла охлаждения прозвучит звуковой сигнал.

САМОБАЛАНСИРУЮЩИЕ ПЕТЛИ

Особая конструкция крепления дверцы гарантирует стабильность при неограниченном количестве открываний.



СУПЕРОХЛАЖДЕНИЕ

Эта функция позволяет быстро охладить большое количество свежих продуктов. При активации данной функции температура холодильника понижается до $+2^{\circ}\text{C}$ в течение 12 часов, тем самым моментально охлаждая продукты. По истечении 12 часов функция деактивируется автоматически.



ОТДЕЛЕНИЕ MULTIZONE

Универсальный отсек Multizone может быть использован как в качестве морозильного, так и в качестве холодильного отделения.

АВТОМАТИЧЕСКИЙ ЛЬДОГЕНЕРАТОР

Система непрерывного замораживания, с возможностью выбора размера кубика. Требуется подключение к воде.

ОПТИМАЛЬНОЕ ИСПОЛЬЗОВАНИЕ ПРОСТРАНСТВА

оригинальное решение для хранения

Вместительные холодильники Smeg в американском стиле отличаются великолепным дизайном и большим внутренним пространством, в котором можно хранить большое количество продуктов. Smeg предлагает несколько вместительных моделей с «французской дверью» и «Side-by-Side». Организация внутреннего пространства холодильной и морозильной камеры обеспечит оптимальное использование прибора, а характерный дизайн сделает его центральным предметом на кухне, который будет соответствовать образу жизни.



ФИЛЬТР

Нейтрализует запахи путем фильтрации холодного воздуха, который циркулирует внутри холодильной камеры.



ЗОНА СОХРАНЕНИЯ СВЕЖЕСТИ

В специальных отделениях холодильника поддерживается постоянная температура 0°C, при которой не изменяются свойства продуктов, что позволяет сохранить их свежими в течение нескольких дней.



ACTIVE FRESH BLUE LIGHT

Иновационная система освещения позволяет увеличить срок хранения фруктов и овощей с сохранением в них витаминов.

MULTIZONE

Универсальный отсек может быть использован как холодильный или морозильный отдел, достаточно задать необходимую температуру на электронном дисплее.

Smeg предлагает широкий выбор встраиваемых холодильников для разных ниш встраивания. В ассортименте можно найти как комбинированные, так и отдельные холодильные и морозильные камеры, позволяющие создать единый вместительный холодильник side-by-side.



ХОЛОДИЛЬНИКИ SMEG

ретро-стиль легендарных 50-х

Появившись из ярких цветов, под влиянием поп-арта, из округлых форм и плавных линий, коллекция холодильников Smeg в стиле 50-х годов является ничем иным, как современной интерпретацией традиционных приборов. Серия представлена разнообразием цветов, от нежного крема до яркого зеленого лайма, и размеров: от ультра-просторного FAB50 до небольших мини-баров FAB5.



ХОЛОДИЛЬНИКИ
И ВИННЫЕ ШКАФЫ



холодильник графитовая доска

Smeg представляет одну из последних новинок в семействе FAB: холодильник, который объединил технологии и результат исследований в области стиля и эстетики — FAB28RDBB3. Его поверхность со специальным покрытием является "меловой доской", на которой можно бесконечно рисовать и оставлять сообщения. Холодильник, к которому прилагается набор цветных мелков и губка для стирания, перестаёт быть просто бытовым прибором, раздвигая рамки возможного. Устройство помогает вернуть в дом приятные привычки прошлого: оставлять послания на холодильнике, общаться с домашними без специальных гаджетов. Все это соответствует единой тенденции — индивидуализировать бытовое пространство, которой Smeg всегда уделял особое внимание.

НАСТОЯЩИЕ ИКОНЫ ДИЗАЙНА
*два лидера философии Made in Italy,
одна оригинальная идея*



Необычный объект из коллекции FIAT 500 Design collection — SMEG500 больше, чем просто холодильник. Это предмет искусства, находящийся на стыке двух эксклюзивных концепций пространств — дома коллекционера и стильного лаунж-бара.



ХОЛОДИЛЬНИКИ
И ВИННЫЕ ШКАФЫ

ВИННЫЕ ШКАФЫ

Винные шкафы Smeg привнесут в Вашу кухню настоящий винный погреб, в котором при оптимальной температуре можно хранить разные типы вина для Вас и Ваших гостей.



ХОЛОДИЛЬНИКИ
И ВИННЫЕ ШКАФЫ

ХОЛОДИЛЬНИКИ ДЛЯ ВИНА

эстетика для экспертов

Винные холодильники Smeg доступны в различных эстетиках и размерах, которые удовлетворят потребности самого требовательного покупателя.

ХОЛОДИЛЬНИКИ
И ВИННЫЕ ШКАФЫ



ВСТРАИВАЕМЫЙ



ВСТРАИВАЕМЫЙ ПОД
СТОЛешНИЦУ



ОТДЕЛЬНОСТОЯЩИЙ



ПРЕМИУМ

ШКАФЫ ДЛЯ ПРОФЕССИОНАЛЬНОГО ХРАНЕНИЯ

охлаждение класса люкс

Наряду с холодильниками, Smeg предлагает винные шкафы, разработанные чтобы впечатлять гостей. Оборудованные просторными полками из древесины и имеющие два отделения, они идеально сохраняют вино в бутылках различных форм и размеров: от классических для Бордо до бутылок Магнум.



УРОВЕНЬ ВЛАЖНОСТИ

Можно самостоятельно задать уровень влажности, а также температуру, чтобы обеспечить надлежащих условия для различных вин: от 4°C до 18°C В ОБОИХ ОТСЕКАХ.

ИДЕАЛЬНОЕ СОХРАНЕНИЕ

Стекло дверцы не пропускает УФ-лучи, а компрессор разработан с особой точностью, чтобы оградить бутылки от вредных вибраций и обеспечить лучшую сохранность напитка.

МАКСИМАЛЬНАЯ ЁМКОСТЬ

Верхний отсек вмещает до 36 бутылок в то время как в нижнем отсеке могут храниться до 18 бутылок.

ОТДЕЛЕНИЕ MULTIZONE



ХОЛОДИЛЬНИКИ
И ВИННЫЕ ШКАФЫ

Роскошные шкафы для вина можно легко комбинировать как с отдельно стоящими, так и с встроенными холодильниками, что имеет большой стилистический эффект.



КОЛЛЕКЦИЯ ШКАФОВ ДЛЯ ВИНА

итальянские винодельни

Италия — страна, где развито производство самых разных вин. Очарование винной культурой и важность её сохранения вдохновили Smeg разработать и включить в свой ассортимент новые шкафы для вина, технологические и дизайнерские шедевры.

ВНЕШНЯЯ ПАНЕЛЬ

УПРАВЛЕНИЯ

Удобный сенсорный дисплей легко позволит изменить температуру, проконтролировать влажность и освещённость без необходимости открывать дверцу.

ЭЛЕКТРОННЫЙ КОНТРОЛЬ

ТЕМПЕРАТУРЫ

Высокоточная электронная система управления позволяет сохранить постоянную температуру от 5° до 20° C — сохраняя таким образом наилучшее качество вина.



ВЕНТИЛЯЦИЯ

Винные холодильники Smeg оснащены специальной функцией вентиляции, что позволяет сохранить идеальный уровень влажности внутри.

ЗАЩИТА ОТ УФ-ИЗЛУЧЕНИЯ

Благодаря затемнённому стеклу Eclipse чёрного цвета, вино превосходно сохраняется.

ЯЩИК СОМЕЛЬЕ

Этот ящик, полностью отделанный натуральным дубом, дополняет винный шкаф. Доступен в двух версиях: с отделкой чёрное стекло и нержавеющая сталь. Каждая из них является роскошным элементом, обогащающим вкус вина.



ХОЛОДИЛЬНИКИ
И ВИННЫЕ ШКАФЫ



Благодаря специально разработанной конструкции, на стеллажах могут храниться бутылки различных диаметров и высоты: от 18-сантиметровых бутылок для вина Бордо до тяжёлых бутылок для шампанского или магнема, без риска их скольжения. В 45-сантиметровом шкафу стеллажи сконструированы таким образом, чтобы располагать бутылки горизонтально.

ВИННЫЕ ШКАФЫ ПОД СТОЛЕШНИЦУ

две независимые температурные зоны

Винные шкафы Smeg для встраивания под столешницу имеют 2 независимые температурные зоны, которые могут регулироваться с помощью внешнего дисплея, расположенного на внешнем стекле дверцы. Можно установить температуру, необходимую для красного вина, и отдельно - для белого или игристого вина. Материалы, используемые в конструкции, являются результатом тщательных исследований, проводимых с ведущими сомелье.

ПОДВИЖНЫЕ И ИЗВЛЕКАЕМЫЕ ДУБОВЫЕ ПОЛКИ

Это дорогое натуральное дерево использовалось с древнейших времён для хранения вина.

ГИБКОСТЬ

Благодаря увеличенному расстоянию между полками, в винном шкафу могут храниться бутылки различных форм или 38 классических бутылок для вина типа Бордо.

2 НЕЗАВИСИМЫХ ЗОНЫ

Винные шкафы Smeg для встраивания под столешницу имеют 2 независимые температурные зоны, которые могут регулироваться с помощью внешнего дисплея, расположенного на внешнем стекле дверцы.



C7280F2P1

Встраиваемый комбинированный холодильник



ОБЩИЕ ХАРАКТЕРИСТИКИ

Крепление фасадов - скользящие направляющие
Дверца перенавешиваемая, петли справа
Общий объем 280 л
Электромеханический контроль температуры

ХОЛОДИЛЬНОЕ ОТДЕЛЕНИЕ

Полезный объем: 202 л
Вентилятор
Автоматическое размораживание
4 регулируемые полки из закаленного стекла
1 фиксированная полка из закаленного стекла
2 ящика для хранения овощей и фруктов
Внутреннее освещение LED

На дверце:

1 полка для бутылок с металлическим кантом
2 полки с металлическим кантом
1 полка с прозрачной крышкой
Лоток для яиц

МОРОЗИЛЬНОЕ ОТДЕЛЕНИЕ

Ручная разморозка
Полезный объем 75 л
Суперзаморозка
3 ящика
Форма для льда

ТЕХНИЧЕСКИЕ ХАРАКТЕРИСТИКИ

Номинальная мощность: 140 Вт
Потребление электроэнергии: 233 кВт/год
Уровень шума: 36 дБ(А)
Климатический класс: SN, N, ST, T
Поддержание температуры при отключении энергии: 22 ч
Мощность замораживания: 4 кг/сутки
Напряжение: 220-240 В
Частота тока: 50 Гц
Размеры (В x Ш x Г): 1772 x 540 x 549 мм

C3192F2P

Встраиваемый комбинированный холодильник



ОБЩИЕ ХАРАКТЕРИСТИКИ

Крепление фасадов - скользящие направляющие
Дверцы перенавешиваемые, петли справа
Общий объем 289 л
Электромеханический контроль температуры

ХОЛОДИЛЬНОЕ ОТДЕЛЕНИЕ

Полезный объем: 216 л
Вентилятор
Автоматическое размораживание
4 регулируемые полки из закаленного стекла
1 ящик для хранения овощей и фруктов
Внутреннее освещение LED

На дверце:

1 регулируемая полка с металлической окантовкой
2 полки с прозрачными крышками
Полка для бутылок с металлической окантовкой
Лоток для яиц

МОРОЗИЛЬНОЕ ОТДЕЛЕНИЕ

Ручная разморозка
Полезный объем 72 л
Суперзаморозка
3 ящика
Форма для льда

ТЕХНИЧЕСКИЕ ХАРАКТЕРИСТИКИ

Номинальная мощность: 110 Вт
Потребление электроэнергии: 235 кВт/год
Уровень шума: 36 дБ(А)
Климатический класс: SN, N, ST, T
Поддержание температуры при отключении энергии: 21 ч
Мощность замораживания: 12 кг/сутки
Напряжение: 230-240 В
Частота тока: 50 Гц
Размеры (В x Ш x Г): 1884 x 540 x 549 мм

C7194N2P

Встраиваемый комбинированный холодильник, No-frost



ОБЩИЕ ХАРАКТЕРИСТИКИ

Крепление фасадов - скользящие направляющие
Дверцы перенавешиваемые, петли справа
Общий объем 292 л
Электромеханический контроль температуры

ХОЛОДИЛЬНОЕ ОТДЕЛЕНИЕ

Полезный объем: 216 л
Вентилятор
Автоматическое размораживание
3 регулируемые полки из закаленного стекла
3 ящика для хранения овощей и фруктов
Внутреннее освещение LED

На дверце:

2 регулируемые полки
1 полка с прозрачной крышкой
Полка для бутылок
Лоток для яиц

МОРОЗИЛЬНОЕ ОТДЕЛЕНИЕ

No-Frost
Полезный объем 76 л
3 ящика
Форма для льда
2 аккумулятора холода

ТЕХНИЧЕСКИЕ ХАРАКТЕРИСТИКИ

Номинальная мощность: 110 Вт
Потребление электроэнергии: 235 кВт/год
Уровень шума: 39 дБ(А)
Климатический класс: SN, N, ST, T
Поддержание температуры при отключении энергии: 21 ч
Мощность замораживания: 10 кг/сутки
Напряжение: 230-240 В
Частота тока: 50 Гц
Размеры (В x Ш x Г): 1780 x 540 x 549 мм

CD7276NLD2P1

Встраиваемый комбинированный холодильник, No-Frost

**ОБЩИЕ ХАРАКТЕРИСТИКИ**

Жесткое крепление фасадов
Дверца перенавешиваемая, петли справа
Общий объем 276 л
LCD-дисплей, сенсорное управление
Электронный контроль температуры
Акустический сигнал при открытой дверце
Световая индикация при повышении температуры
Блокировка управления

ХОЛОДИЛЬНОЕ ОТДЕЛЕНИЕ

Полезный объем: 192 л
Вентилятор
Автоматическое размораживание
Функция "Отпуск"
Быстрое охлаждение
3 регулируемые полки из закаленного стекла
1 фиксированная полка из закаленного стекла
2 ящика для хранения овощей и фруктов
Внутреннее освещение LED

На дверце:

1 полка для бутылок с металлическим кантом
2 полки с металлическим кантом
1 полка с прозрачной крышкой
Лоток для яиц

МОРОЗИЛЬНОЕ ОТДЕЛЕНИЕ

No-frost
Полезный объем 63 л
Суперзаморозка
3 ящика
Форма для льда
2 аккумулятора холода

ТЕХНИЧЕСКИЕ ХАРАКТЕРИСТИКИ

Номинальная мощность: 140 Вт
Потребление электроэнергии: 230 кВт/год
Уровень шума: 39 дБ(A)
Климатический класс: SN, N, ST, T
Поддержание температуры при отключении энергии: 23 ч
Мощность замораживания: 10 кг/сутки
Напряжение: 220-240 В
Частота тока: 50 Гц
Размеры (В x Ш x Г): 1768x556x549 мм

C7280NLD2P1

Встраиваемый комбинированный холодильник, No-Frost

**ОБЩИЕ ХАРАКТЕРИСТИКИ**

Крепление фасадов - скользящие направляющие
Дверцы перенавешиваемые, петли справа
Общий объем 280 л
LCD-дисплей, сенсорное управление
Электронный контроль температуры
Акустический сигнал при открытой дверце
Световая индикация при повышении температуры
Блокировка управления

ХОЛОДИЛЬНОЕ ОТДЕЛЕНИЕ

Полезный объем: 200 л
Вентилятор
Автоматическое размораживание
Функция "Отпуск"
Быстрое охлаждение
3 регулируемые полки из закаленного стекла
1 фиксированная полка из закаленного стекла
2 ящика для хранения овощей и фруктов
Внутреннее освещение LED

На дверце:

1 полка для бутылок с металлическим кантом
2 полки с металлическим кантом
1 полка с прозрачной крышкой
Лоток для яиц

МОРОЗИЛЬНОЕ ОТДЕЛЕНИЕ

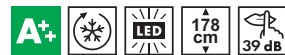
No-frost
Полезный объем 63 л
Суперзаморозка
3 ящика
Форма для льда
2 аккумулятора холода

ТЕХНИЧЕСКИЕ ХАРАКТЕРИСТИКИ

Номинальная мощность: 140 Вт
Потребление электроэнергии: 233 кВт/год
Уровень шума: 39 дБ(A)
Климатический класс: SN, N, ST, T
Поддержание температуры при отключении энергии: 21 ч
Мощность замораживания: 10 кг/сутки
Напряжение: 220-240 В
Частота тока: 50 Гц
Размеры (В x Ш x Г): 1772 x 540 x 549 мм

C7280NEP1

Встраиваемый комбинированный холодильник, No-Frost

**ОБЩИЕ ХАРАКТЕРИСТИКИ**

Крепление фасадов - скользящие направляющие
Дверцы перенавешиваемые, петли справа
Общий объем 280 л
Электронный контроль температуры

ХОЛОДИЛЬНОЕ ОТДЕЛЕНИЕ

Полезный объем: 200 л
Вентилятор
Автоматическое размораживание
Быстрое охлаждение
4 регулируемые полки из закаленного стекла
1 фиксированная полка из закаленного стекла
2 ящика для хранения овощей и фруктов
Внутреннее освещение LED

На дверце:

1 полка для бутылок с металлическим кантом
2 полки с металлическим кантом
1 полка с прозрачной крышкой
Лоток для яиц

МОРОЗИЛЬНОЕ ОТДЕЛЕНИЕ

No-frost
Полезный объем 63 л
Суперзаморозка
3 ящика
Форма для льда
Аккумулятор холода

ТЕХНИЧЕСКИЕ ХАРАКТЕРИСТИКИ

Номинальная мощность: 111 Вт
Потребление электроэнергии: 297 кВт/год
Уровень шума: 39 дБ(A)
Климатический класс: SN, N, ST, T
Поддержание температуры при отключении энергии: 20 ч
Мощность замораживания: 4 кг/сутки
Напряжение: 220-240 В
Частота тока: 50 Гц
Размеры (В x Ш x Г): 1772 x 540 x 549 мм

SD7323LFLD2P1

Встраиваемый однодверный холодильник без морозильного отделения, No-Frost

**ОБЩИЕ ХАРАКТЕРИСТИКИ**

Жесткое крепление фасадов
Дверца перенавешиваемая, петли справа
Общий объем 323 л
LCD-дисплей, сенсорное управление
Электронный контроль температуры
Акустический сигнал при открытой дверце
Световая индикация при повышении температуры
Блокировка управления

ХОЛОДИЛЬНОЕ ОТДЕЛЕНИЕ

Полезный объем: 310 л
Вентилятор
Автоматическое размораживание
Функция "Отпуск"
5 регулируемых полок из закаленного стекла
1 ящик для хранения овощей и фруктов
Внутреннее освещение LED
На дверце:
1 полка для бутылок с металлическим кантом
3 полки с металлическим кантом
1 полка с прозрачной крышкой
Лоток для яиц

ТЕХНИЧЕСКИЕ ХАРАКТЕРИСТИКИ

Номинальная мощность: 100 Вт
Потребление электроэнергии: 114 кВт/год
Уровень шума: 35 дБ(А)
Климатический класс: SN, N, ST, T
Напряжение: 220-240 В
Частота тока: 50 Гц
Размеры (В x Ш x Г): 1768 x 556 x 549 мм

S7323LFEP1

Встраиваемый однодверный холодильник без морозильного отделения, No-Frost

**ОБЩИЕ ХАРАКТЕРИСТИКИ**

Крепление фасадов - скользящие направляющие
Дверца перенавешиваемая, петли справа
Общий объем 323 л
Электронный контроль температуры

ХОЛОДИЛЬНОЕ ОТДЕЛЕНИЕ

Полезный объем: 319 л
Вентилятор
Автоматическое размораживание
5 регулируемых полок из закаленного стекла
1 ящик для хранения овощей и фруктов
Внутреннее освещение LED
На дверце:
1 полка для бутылок с металлическим кантом
3 полки с металлическим кантом
1 полка с прозрачной крышкой
Лоток для яиц

ТЕХНИЧЕСКИЕ ХАРАКТЕРИСТИКИ

Номинальная мощность: 100 Вт
Потребление электроэнергии: 143 кВт/год
Уровень шума: 34 дБ(А)
Климатический класс: SN, N, ST
Напряжение: 220-240 В
Частота тока: 50 Гц
Размеры (В x Ш x Г): 1772 x 540 x 549 мм

SD7220FND2P1

Встраиваемая однодверная морозильная камера, No-frost

**ОБЩИЕ ХАРАКТЕРИСТИКИ**

Жесткое крепление фасада
Дверца перенавешиваемая, петли справа
Общий объем: 220 л
LCD-дисплей, сенсорное управление
Электронный контроль температуры
Акустический сигнал при повышении температуры
Акустический сигнал при открытой дверце
Световая индикация при повышении температуры
Блокировка управления

МОРОЗИЛЬНОЕ ОТДЕЛЕНИЕ

No-frost
Полезный объем 204 л
Суперзаморозка
5 ящиков
2 полки с откидными крышками
Форма для льда

ТЕХНИЧЕСКИЕ ХАРАКТЕРИСТИКИ

Номинальная мощность: 140 Вт
Потребление электроэнергии: 238 кВт/год
Уровень шума: 39 дБ(А)
Климатический класс: SN, N, ST, T
Поддержание температуры при отключении энергии: 24 ч.
Мощность замораживания: 20 кг/сутки
Напряжение: 220 В
Частота тока 50 Гц
Размеры (В x Ш x Г): 1768 x 556 x 549 мм



SD7205LD2P1

Встраиваемый однодверный холодильник без морозильного отделения



ОБЩИЕ ХАРАКТЕРИСТИКИ

Жесткое крепление фасадов
Дверца перенавешиваемая, петли справа
Общий объем 205 л
LCD-дисплей, сенсорное управление
Электромеханический контроль температуры
Акустический сигнал при открытой дверце
Акустический сигнал при повышении температуры
Блокировка управления

ХОЛОДИЛЬНОЕ ОТДЕЛЕНИЕ

Полезный объем: 202 л
Быстрое охлаждение
Функция "Отпуск"
Автоматическое размораживание
4 регулируемые полки из закаленного стекла
1 фиксированная полка
2 ящика для хранения овощей и фруктов
Внутреннее освещение LED

На дверце:

1 полка для бутылок с металлическим кантом
2 полки с металлическим кантом
1 полка с прозрачной крышкой
Лоток для яиц

ТЕХНИЧЕСКИЕ ХАРАКТЕРИСТИКИ

Номинальная мощность: 130 Вт
Потребление электроэнергии: 130 кВт/год
Уровень шума: 35 дБ(А)
Климатический класс: SN, N, ST, T
Напряжение: 220-240 В
Частота тока: 50 Гц
Размеры (В x Ш x Г): 1219x556x549 мм

SD7185CSD2P1

Встраиваемый однодверный холодильник, морозильное отделение сверху



ОБЩИЕ ХАРАКТЕРИСТИКИ

Жесткое крепление фасадов
Дверца перенавешиваемая, петли справа
Общий объем: 185 л
LCD-дисплей, сенсорное управление
Электромеханический контроль температуры
Акустический сигнал при открытой дверце
Световая индикация при повышении температуры
Блокировка управления

ХОЛОДИЛЬНОЕ ОТДЕЛЕНИЕ

Полезный объем: 166 л
Быстрое охлаждение
Автоматическое размораживание
3 регулируемые полки из закаленного стекла
1 фиксированная полка из закаленного стекла
2 ящика для хранения овощей и фруктов
Внутреннее освещение LED

На дверце:

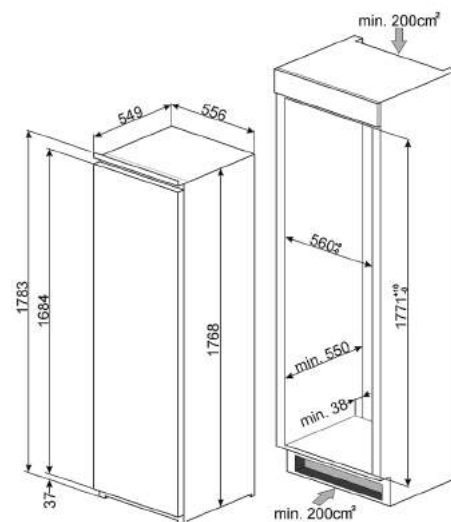
1 полка для бутылок с металлическим кантом
2 полки с металлическим кантом
1 полка с прозрачной крышкой
Лоток для яиц

МОРОЗИЛЬНОЕ ОТДЕЛЕНИЕ

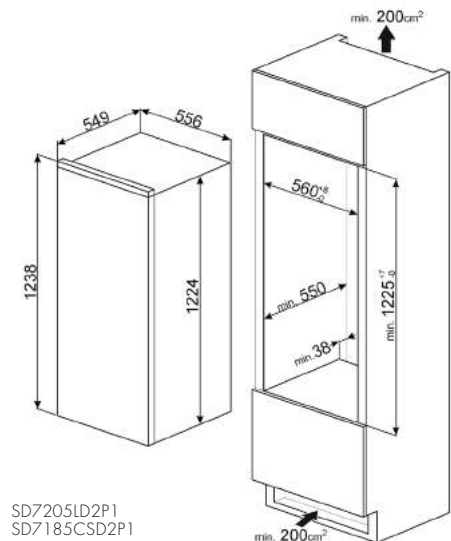
Полезный объем 15 л
Быстрая заморозка

ТЕХНИЧЕСКИЕ ХАРАКТЕРИСТИКИ

Номинальная мощность: 130 Вт
Потребление электроэнергии: 172 кВт/год
Уровень шума: 35 дБ(А)
Климатический класс: SN, N, ST, T
Поддержание температуры при отключении энергии: 12 ч
Мощность замораживания: 2 кг/сутки
Напряжение: 220-240 В
Частота тока: 50 Гц
Размеры (В x Ш x Г): 1219x556x549 мм



SD7323LFLD2P1
SD7220FND2P1



SD7205LD2P1
SD7185CSD2P1

UD7122CSP

Встраиваемый холодильник, морозильное отделение сверху, монтаж под столешницу

**ОБЩИЕ ХАРАКТЕРИСТИКИ**

Жесткое крепление фасадов
Дверца перенавешиваемая, петли справа
Общий объем 122 л
Электромеханический контроль температуры

ХОЛОДИЛЬНОЕ ОТДЕЛЕНИЕ

Полезный объем: 100 л
Автоматическое размораживание
2 регулируемые полки из закаленного стекла
1 фиксированная полка
1 ящик для хранения овощей и фруктов
Внутреннее освещение LED

На дверце:

1 полка для бутылок с металлическим кантом
Полка с металлическим кантом
1 полка с прозрачной крышкой
Лоток для яиц

МОРОЗИЛЬНОЕ ОТДЕЛЕНИЕ

Полезный объем 17 л
Ручная разморозка

ТЕХНИЧЕСКИЕ ХАРАКТЕРИСТИКИ

Номинальная мощность: 110 Вт
Потребление электроэнергии: 176 кВт/год
Уровень шума: 38 дБ(А)
Климатический класс: SN, N, ST
Поддержание температуры при отключении энергии: 13 ч
Мощность замораживания: 2,5 кг/сутки
Напряжение: 220-240 В
Частота тока: 50 Гц
Размеры (В x Ш x Г): 815x596x550 мм

UD7140LSP

Встраиваемый холодильник, монтаж под столешницу

**ОБЩИЕ ХАРАКТЕРИСТИКИ**

Жесткое крепление фасадов
Дверца перенавешиваемая, петли справа
Общий объем 140 л
Электромеханический контроль температуры

ХОЛОДИЛЬНОЕ ОТДЕЛЕНИЕ

Полезный объем: 136 л
Автоматическое размораживание
3 регулируемые полки из закаленного стекла
1 фиксированная полка
1 ящик для хранения овощей и фруктов
Внутреннее освещение LED

На дверце:

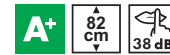
1 полка для бутылок с металлическим кантом
Полка с металлическим кантом
1 полка с прозрачной крышкой
Лоток для яиц

ТЕХНИЧЕСКИЕ ХАРАКТЕРИСТИКИ

Номинальная мощность: 120 Вт
Потребление электроэнергии: 118 кВт/год
Уровень шума: 36 дБ(А)
Климатический класс: SN, N, ST
Напряжение: 220-240 В
Частота тока: 50 Гц
Размеры (В x Ш x Г): 815x596x550 мм

UD7108FSEP

Встраиваемая морозильная камера, монтаж под столешницу

**ОБЩИЕ ХАРАКТЕРИСТИКИ**

Жесткое крепление фасада
Дверца перенавешиваемая, петли справа
Общий объем 108 л
Электромеханический контроль температуры

МОРОЗИЛЬНОЕ ОТДЕЛЕНИЕ

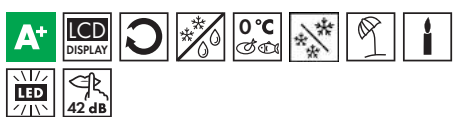
Полезный объем: 98 л
Ручная разморозка
Кнопка быстрой заморозки
4 ящика
Форма для льда

ТЕХНИЧЕСКИЕ ХАРАКТЕРИСТИКИ

Номинальная мощность: 120 Вт
Потребление энергии: 189 кВт/год
Уровень шума: 38 дБ(А)
Климатический класс: SN, N, ST, T
Поддержание температуры при отключении энергии: 21 ч.
Мощность замораживания: 18 кг/сутки
Напряжение 220-240 В
Частота тока 50 Гц
Размеры (В x Ш x Г): 815x596x550 мм

RF396RSIX

Отдельстоящий холодильник, 90 см, нержавеющая сталь матовая, No-Frost



ОБЩИЕ ХАРАКТЕРИСТИКИ

Нержавеющая сталь матовая
Дверца перпендикулярная, петли справа
Общий объем 580 л
LCD-дисплей, сенсорное управление
Режим Шаббат
Отделение Multizone
Блокировка управления
Электронный контроль температуры
Полный No-frost
Акустический сигнал при открытой дверце
Акустический сигнал при повышении температуры
Световая индикация при повышении температуры

ХОЛОДИЛЬНОЕ ОТДЕЛЕНИЕ

Полезный объем: 396 л
Функция "Отпуск"
Быстрое охлаждение
Автоматическое размораживание
Зона сохранения свежести
3 регулируемые полки из закаленного стекла
1 фиксированная полка из закаленного стекла
1 ящик для хранения овощей и фруктов
Внутреннее освещение LED

На дверце:

1 полка для бутылок с металлическим кантом
2 регулируемые полки

МОРОЗИЛЬНОЕ ОТДЕЛЕНИЕ

Отделение Multizone
Полезный объем: 104 л
Внутреннее освещение LED
2 ящика
Льдогенератор (подключение к водопроводу обязательно)

ТЕХНИЧЕСКИЕ ХАРАКТЕРИСТИКИ

Номинальная мощность: 367 Вт
Потребление электроэнергии: 430 кВт/год
Уровень шума: 42 дБ(A)
Климатический класс: SN, N, ST, T
Поддержание температуры при отключении энергии: 15 ч
Мощность замораживания: 18 кг/сутки
Напряжение: 220-240 В
Частота тока: 50 Гц
Размеры (ВxШxГ): 2120 x 886 x 635 мм

АКСЕССУАРЫ (заказываются дополнительно)

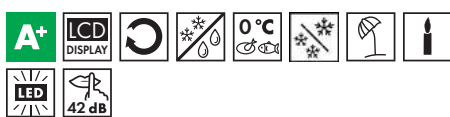
REFLKA1 – соединительный комплект для комбинирования холодильников RF... и WF...
REFLK6090 – декоративная верхняя планка и цоколь для комбинирования холодильников RF396... и WF366...



RF396LSIX
Петли слева

RF376RSIX

Отдельстоящий холодильник, 74 см, нержавеющая сталь матовая, No-Frost



ОБЩИЕ ХАРАКТЕРИСТИКИ

Нержавеющая сталь матовая
Дверца перпендикулярная, петли справа
Общий объем 454 л
LCD-дисплей, сенсорное управление
Режим Шаббат
Отделение Multizone
Блокировка управления
Электронный контроль температуры
Полный No-frost
Акустический сигнал при открытой дверце
Акустический сигнал при повышении температуры
Световая индикация при повышении температуры

ХОЛОДИЛЬНОЕ ОТДЕЛЕНИЕ

Полезный объем: 312 л
Функция "Отпуск"
Быстрое охлаждение
Автоматическое размораживание
Зона сохранения свежести
3 регулируемые полки из закаленного стекла
1 фиксированная полка из закаленного стекла
1 ящик для хранения овощей и фруктов
Внутреннее освещение LED

На дверце:

1 полка для бутылок с металлическим кантом
2 регулируемые полки

МОРОЗИЛЬНОЕ ОТДЕЛЕНИЕ

Отделение Multizone
Полезный объем 81 л
Внутреннее освещение LED
2 ящика
Льдогенератор (подключение к водопроводу обязательно)

ТЕХНИЧЕСКИЕ ХАРАКТЕРИСТИКИ

Номинальная мощность: 240 Вт
Потребление электроэнергии: 365 кВт/год
Уровень шума: 42 дБ(A)
Климатический класс: SN, N, ST, T
Поддержание температуры при отключении энергии: 12 ч
Мощность замораживания: 15 кг/сутки
Напряжение: 220-240 В
Частота тока: 50 Гц
Размеры (ВxШxГ): 2120 x 736 x 635 мм

АКСЕССУАРЫ (заказываются дополнительно)

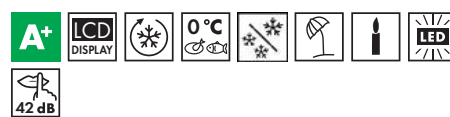
REFLKA1 – соединительный комплект для комбинирования холодильников RF... и WF...
REFLK6075 – декоративная верхняя планка и цоколь для комбинирования холодильников RF376... и WF366...



RF376LSIX
Петли слева

WF366RDX

Отдельстоящий винный холодильник, 60 см, нержавеющая сталь матовая



ОБЩИЕ ХАРАКТЕРИСТИКИ

Нержавеющая сталь матовая
Дверца перпендикулярная, петли справа
Общий объем 287 л
Отделение Multizone
LCD-дисплей, сенсорное управление
Функция "Отпуск"
Режим Шаббат
Блокировка управления
Электронный контроль температуры
No-frost в отделении Multizone
Акустический сигнал при повышении температуры

ОТДЕЛЕНИЕ ДЛЯ ВИНА

Полезный объем 228 л
Внутреннее освещение LED
Стеклопанельная дверь с защитой от УФ-лучей
Угольный фильтр
Регулируемая температура от +4°C до +18°C
Телескопические направляющие для полок

Верхняя часть винного отделения:

Полезный объем 150 л, 36 бутылок вина
3 уровня регулировки влажности
6 съемных деревянных полок

Нижняя часть винного отделения:

Полезный объем 78 л, 18 бутылок вина
3 уровня регулировки влажности
3 съемные деревянные полки

МОРОЗИЛЬНОЕ ОТДЕЛЕНИЕ

Отделение Multizone
Полезный объем 59 л
Внутреннее освещение LED
2 ящика

ТЕХНИЧЕСКИЕ ХАРАКТЕРИСТИКИ

Номинальная мощность: 260 Вт
Потребление электроэнергии: 314 кВт/год
Уровень шума: 42 дБ(A)
Климатический класс: SN, T
Поддержание температуры при отключении энергии: 13 ч
Мощность замораживания: 10 кг/сутки
Напряжение: 220-240 В
Частота тока: 50 Гц
Размеры (В x Ш x Г): 2120 x 586 x 635 мм

АКСЕССУАРЫ (заказываются дополнительно)

REFLKA1 – соединительный комплект для комбинирования холодильников RF... и WF...
REFLK6090 – декоративная верхняя планка и цоколь для комбинирования холодильников RF396... и WF366...
REFLK6075 – декоративная верхняя планка и цоколь для комбинирования холодильников RF376... и WF366...



WF366LDX
Петли слева

Схема встраивания на стр. 388



RI96RSI

Встраиваемый холодильник, 90 см, No-Frost



ОБЩИЕ ХАРАКТЕРИСТИКИ

Жесткое крепление фасадов
Дверца перенавешиваемая, петли справа
Общий объем 580 л
LCD-дисплей, сенсорное управление
Отделение Multizone
Режим Шаббат
Блокировка управления
Электронный контроль температуры
Полный No-frost
Акустический сигнал при открытой дверце
Акустический сигнал при повышении температуры
Световая индикация при повышении температуры

ХОЛОДИЛЬНОЕ ОТДЕЛЕНИЕ

Полезный объем: 396 л
Функция "Отпуск"
Быстрое охлаждение
Автоматическое размораживание
Зона сохранения свежести
3 регулируемые полки из закаленного стекла
1 фиксированная полка из закаленного стекла
1 ящик для хранения овощей и фруктов
Внутреннее освещение LED

На дверце:

1 полка для бутылок с металлическим кантом
2 регулируемые полки

МОРОЗИЛЬНОЕ ОТДЕЛЕНИЕ

Отделение Multizone
Полезный объем: 104 л
Внутреннее освещение LED
2 ящика
Льдогенератор (подключение к водопроводу обязательно)

ТЕХНИЧЕСКИЕ ХАРАКТЕРИСТИКИ

Номинальная мощность: 240 Вт
Потребление электроэнергии: 430 кВт/год
Уровень шума: 42 дБ(А)
Климатический класс: SN, N, ST, T
Поддержание температуры при отключении энергии: 15 ч
Мощность замораживания: 18 кг/сутки
Напряжение: 220 В
Частота тока: 50 Гц
Размеры (В x Ш x Г): 2050x899x610 мм

АКСЕССУАРЫ (заказываются дополнительно)

REFLKA1 – соединительный комплект для комбинирования холодильников RI... и WI...



RI96LSI
Петли слева

RI76RSI

Встраиваемый холодильник, 74 см, No-Frost



ОБЩИЕ ХАРАКТЕРИСТИКИ

Жесткое крепление фасадов
Дверцы перенавешиваемые, петли справа
Общий объем 454 л
LCD-дисплей, сенсорное управление
Отделение Multizone
Режим Шаббат
Блокировка управления
Электронный контроль температуры
Полный No-frost
Акустический сигнал при открытой дверце
Акустический сигнал при повышении температуры
Световая индикация при повышении температуры

ХОЛОДИЛЬНОЕ ОТДЕЛЕНИЕ

Полезный объем: 312 л
Функция "Отпуск"
Быстрое охлаждение
Автоматическое размораживание
Зона сохранения свежести
3 регулируемые полки из закаленного стекла
1 фиксированная полка из закаленного стекла
1 ящик для хранения овощей и фруктов
Внутреннее освещение LED

На дверце:

1 полка для бутылок с металлическим кантом
2 регулируемые полки

МОРОЗИЛЬНОЕ ОТДЕЛЕНИЕ

Отделение Multizone
Полезный объем: 81 л
Внутреннее освещение LED
2 ящика
Льдогенератор (подключение к водопроводу обязательно)

ТЕХНИЧЕСКИЕ ХАРАКТЕРИСТИКИ

Номинальная мощность: 240 Вт
Потребление электроэнергии: 365 кВт/год
Уровень шума: 42 дБ(А)
Климатический класс: SN, N, ST, T
Поддержание температуры при отключении энергии: 12 ч
Мощность замораживания: 15 кг/сутки
Напряжение: 220-240 В
Частота тока: 50 Гц
Размеры (В x Ш x Г): 2050x749x610 мм

АКСЕССУАРЫ (заказываются дополнительно)

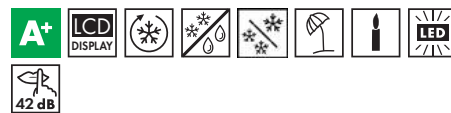
REFLKA1 – соединительный комплект для комбинирования холодильников RI... и WI...



RI76LSI
Петли слева

WI66RS

Встраиваемый винный холодильник, 60 см



ОБЩИЕ ХАРАКТЕРИСТИКИ

Жесткое крепление фасадов
Дверца перенавешиваемая, петли справа
Общий объем 295 л
LCD-дисплей, сенсорное управление
Отделение Multizone
Функция "Отпуск"
Режим Шаббат
Блокировка управления
Электронный контроль температуры
No-frost в отделении Multizone
Акустический сигнал при повышении температуры

ОТДЕЛЕНИЕ ДЛЯ ВИНА

Полезный объем 228 л
Внутреннее освещение LED
Стеклопанельная дверь с защитой от УФ-лучей
Угольный фильтр
Регулируемая температура от +4°C до +18°C
Телескопические направляющие для полок

Верхняя часть винного отделения:

Полезный объем 150 л, 36 бутылок вина
3 уровня регулировки влажности
6 съемных деревянных полок

Нижняя часть винного отделения:

Полезный объем 78 л, 18 бутылок вина
3 уровня регулировки влажности
3 съемные деревянные полки

МОРОЗИЛЬНОЕ ОТДЕЛЕНИЕ

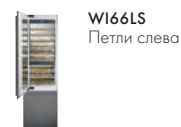
Отделение Multizone
Полезный объем 59 л
Внутреннее освещение LED
2 ящика

ТЕХНИЧЕСКИЕ ХАРАКТЕРИСТИКИ

Номинальная мощность: 260 Вт
Потребление электроэнергии: 314 кВт/год
Уровень шума: 42 дБ(А)
Климатический класс: SN, T
Поддержание температуры при отключении энергии: 13 ч
Мощность замораживания: 10 кг/сутки
Напряжение: 220-240 В
Частота тока: 50 Гц
Размеры (В x Ш x Г): 2050 x 586 x 635 мм

АКСЕССУАРЫ (заказываются дополнительно)

REFLKA1 – соединительный комплект для комбинирования холодильников RI... и WI...



WI66LS
Петли слева

Схема встраивания на стр. 389

RI360RX

Встраиваемый однодверный холодильник, 54 см, нержавеющая сталь матовая



ОБЩИЕ ХАРАКТЕРИСТИКИ

Нержавеющая сталь, обработка против отпечатков пальцев
 Навеска мебельных фасадов не предусмотрена
 Дверца неперенавешиваемая, петли справа
 Ручка Classica (заказывается дополнительно)
 Общий объем 323 л
 LCD-дисплей, сенсорное управление
 Функция "Отпуск"
 Блокировка управления
 Электронный контроль температуры
 Акустический сигнал при открытой дверце
 Акустический сигнал при повышении температуры
 Световая индикация при повышении температуры

ХОЛОДИЛЬНОЕ ОТДЕЛЕНИЕ

Полезный объем: 319 л
 Быстрое охлаждение
 Автоматическое размораживание
 5 регулируемых полок из закаленного стекла
 1 фиксированная полка из закаленного стекла
 1 ящик для хранения овощей и фруктов
 Внутреннее освещение LED

На дверце:

1 полка для бутылок с металлическим кантом
 3 регулируемые полки с металлическим кантом
 1 полка с прозрачной крышкой
 Лоток для яиц

ТЕХНИЧЕСКИЕ ХАРАКТЕРИСТИКИ

Номинальная мощность: 100 Вт
 Потребление электроэнергии: 113 кВт/год
 Уровень шума: 34 дБ(А)
 Климатический класс: SN, N, ST
 Напряжение: 220-240 В
 Частота тока: 50 Гц
 Размеры (В x Ш x Г): 1772x540x544 мм

АКСЕССУАРЫ (заказываются дополнительно)

КМ360 – ручка для холодильников RI360RX и FI360LX

FI360LX

Встраиваемая морозильная камера, 54 см, нержавеющая сталь матовая, No-Frost



ОБЩИЕ ХАРАКТЕРИСТИКИ

Нержавеющая сталь матовая, обработка против отпечатков пальцев
 Навеска мебельных фасадов не предусмотрена
 Дверца неперенавешиваемая, петли слева
 Ручка Classica (заказывается дополнительно)
 Общий объем 220 л
 LCD-дисплей, сенсорное управление
 Электронный контроль температуры
 Акустический сигнал при повышении температуры
 Акустический сигнал при открытой дверце
 Световая индикация при повышении температуры

МОРОЗИЛЬНОЕ ОТДЕЛЕНИЕ

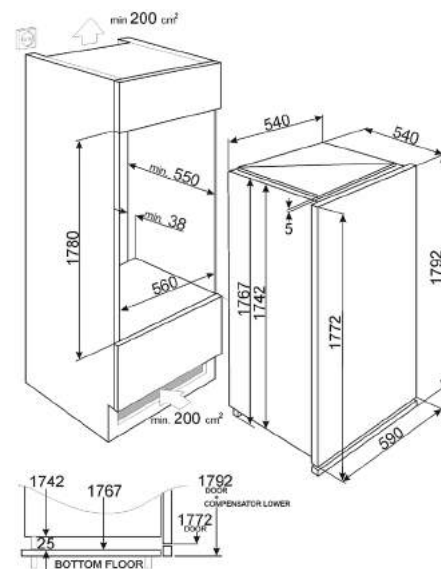
 Полезный объем 204 л
 No-frost
 Кнопка быстрой заморозки
 5 ящиков
 2 полки с крышкой
 Форма для льда

ТЕХНИЧЕСКИЕ ХАРАКТЕРИСТИКИ

Номинальная мощность: 140 Вт
 Потребление электроэнергии: 241 кВт/год
 Уровень шума: 39 дБ(А)
 Климатический класс: SN, N, ST, T
 Поддержание температуры при отключении энергии: 24 ч.
 Мощность замораживания: 20 кг/сутки
 Напряжение: 230-240 В
 Частота тока 50 Гц
 Размеры (В x Ш x Г): 1772x540x544 мм

АКСЕССУАРЫ (заказываются дополнительно)

КМ360 – ручка для холодильников RI360RX и FI360LX



RI360RX
FI360LX

SBS63NED

Отдельностоящий холодильник Side-by-Side, 91 см, черный глянцевый, No-frost



ОБЩИЕ ХАРАКТЕРИСТИКИ

Черный глянцевый
Общий объем 580 л
LCD-дисплей, сенсорное управление
Блокировка управления
Функция "Отпуск"
Электронный контроль температуры
Льдогенератор с подключением к водопроводу
Полный No-frost
Акустический сигнал при повышении температуры

ХОЛОДИЛЬНОЕ ОТДЕЛЕНИЕ

Полезный объем: 357 л
Вентилятор
Зона сохранения свежести
Быстрое охлаждение
3 регулируемые полки из закаленного стекла
1 фиксированная полка из закаленного стекла
2 ящика для хранения овощей и фруктов
Внутреннее освещение LED
Active fresh blue light

На дверце:

1 полка для бутылок с металлическим кантом
3 регулируемые полки
3 полки без крышек с металлическим кантом
Лоток для яиц

МОРОЗИЛЬНОЕ ОТДЕЛЕНИЕ

Полезный объем: 155 л
Суперзаморозка
2 ящика, 4 стеклянные полки
Внутреннее освещение LED
На дверце:
2 регулируемые полки
Льдогенератор с подключением к водопроводу

ТЕХНИЧЕСКИЕ ХАРАКТЕРИСТИКИ

Номинальная мощность: 165 Вт
Потребление электроэнергии: 451 кВт/год
Уровень шума: 43 дБ(А)
Климатический класс: SN, N, ST, T
Поддержание температуры при отключении энергии: 8 ч
Мощность замораживания: 13 кг/сутки
Напряжение: 220-240 В
Частота тока: 50 Гц
Размеры (В x Ш x Г): 1800x910x725 мм (высота регулируется ножками от 1800 до 1820 мм)

SBS63XEDH

Отдельностоящий холодильник Side-by-Side, 91 см, нержавеющая сталь матовая, No-frost



ОБЩИЕ ХАРАКТЕРИСТИКИ

Нержавеющая сталь матовая, обработка против отпечатков пальцев
Боковины серебристые
Общий объем 580 л
LCD-дисплей, сенсорное управление
Блокировка управления
Функция "Отпуск"
Электронный контроль температуры
Льдогенератор с подключением к водопроводу
Номебар в холодильном отделении
Полный No-frost
Акустический сигнал при повышении температуры

ХОЛОДИЛЬНОЕ ОТДЕЛЕНИЕ

Полезный объем: 357 л
Вентилятор
Зона сохранения свежести
Быстрое охлаждение
3 регулируемые полки из закаленного стекла
1 фиксированная полка из закаленного стекла
2 ящика для хранения овощей и фруктов
Внутреннее освещение LED
Active fresh blue light

На дверце:

2 полки для бутылок с металлическим кантом
2 регулируемые полки
Лоток для яиц

МОРОЗИЛЬНОЕ ОТДЕЛЕНИЕ

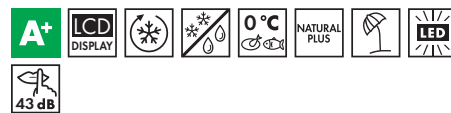
Полезный объем: 155 л
Суперзаморозка
Внутреннее освещение LED
2 ящика, 4 стеклянные полки
На дверце:
2 регулируемые полки
Льдогенератор с подключением к водопроводу

ТЕХНИЧЕСКИЕ ХАРАКТЕРИСТИКИ

Номинальная мощность: 165 Вт
Потребление электроэнергии: 451 кВт/год
Уровень шума: 43 дБ(А)
Климатический класс: SN, N, ST, T
Поддержание температуры при отключении энергии: 8 ч
Мощность замораживания: 13 кг/сутки
Напряжение: 220-240 В
Частота тока: 50 Гц
Размеры (В x Ш x Г): 1800x910x725 мм (высота регулируется ножками от 1800 до 1820 мм)

SBS63XE

Отдельностоящий холодильник Side-by-Side, 91 см, нержавеющая сталь матовая, No-frost



ОБЩИЕ ХАРАКТЕРИСТИКИ

Нержавеющая сталь матовая, обработка против отпечатков пальцев
Боковины серебристые
Общий объем 580 л
LCD-дисплей, сенсорное управление
Блокировка управления
Функция "Отпуск"
Электронный контроль температуры
Полный No-frost
Акустический сигнал при повышении температуры

ОТДЕЛЕНИЕ ДЛЯ ВИНА

Полезный объем: 357 л
Вентилятор
Зона сохранения свежести
Быстрое охлаждение
3 регулируемые полки из закаленного стекла
2 ящика для овощей и фруктов
Внутреннее освещение LED
Active fresh blue light

На дверце:

1 полка для бутылок с металлическим кантом
3 регулируемые полки
Лоток для яиц

МОРОЗИЛЬНОЕ ОТДЕЛЕНИЕ

Полезный объем: 155 л
Суперзаморозка
Внутреннее освещение LED
2 ящика, 4 стеклянные полки
На дверце:
4 регулируемые полки с металлическим кантом

ТЕХНИЧЕСКИЕ ХАРАКТЕРИСТИКИ

Номинальная мощность: 165 Вт
Потребление электроэнергии: 451 кВт/год
Уровень шума: 43 дБ(А)
Климатический класс: SN, N, ST, T
Поддержание температуры при отключении энергии: 8 ч
Мощность замораживания: 13 кг/сутки
Напряжение: 220-240 В
Частота тока: 50 Гц
Размеры (В x Ш x Г): 1800x910x725 мм (высота регулируется ножками от 1800 до 1820 мм)

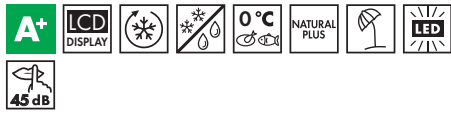


SBS63XED

Нерж. сталь, обработка против отпечатков пальцев, боковины серебристые

FA63X

Отдельностоящий холодильник Side-by-Side, 91 см, нержавеющая сталь матовая, No-frost



ОБЩИЕ ХАРАКТЕРИСТИКИ

Нержавеющая сталь матовая, обработка против отпечатков пальцев
Общий объем 580 л
LCD-дисплей, сенсорное управление
Блокировка управления
Функция "Отпуск"
Электронный контроль температуры
Льдогенератор с подключением к водопроводу
Полный No-frost
Акустический сигнал при открытой дверце
Акустический сигнал при повышении температуры

ХОЛОДИЛЬНОЕ ОТДЕЛЕНИЕ

Полезный объем: 357 л
Вентилятор
Зона сохранения свежести
Быстрое охлаждение
3 регулируемые полки из закаленного стекла
2 ящика для хранения овощей и фруктов
Контейнер на скользящих направляющих
Внутреннее освещение LED
Active fresh blue light

На дверце:

1 полка для бутылок с металлическим кантом
3 полки с металлическим кантом
Лоток для яиц

МОРОЗИЛЬНОЕ ОТДЕЛЕНИЕ

Полезный объем: 155 л
Суперзаморозка
Внутреннее освещение LED
2 ящика, 4 стеклянные полки

На дверце:

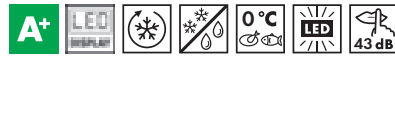
2 регулируемые полки
Льдогенератор с подключением к водопроводу

ТЕХНИЧЕСКИЕ ХАРАКТЕРИСТИКИ

Номинальная мощность: 150 Вт
Потребление электроэнергии: 451 кВт/год
Уровень шума: 45 дБ(А)
Климатический класс: SN, N, ST, T
Поддержание температуры при отключении энергии: 8 ч
Мощность замораживания: 13 кг/сутки
Напряжение: 220-240 В
Частота тока: 50 Гц
Размеры (В x Ш x Г): 1840x910x690 мм

FA390X4

Отдельностоящий холодильник, нержавеющая сталь матовая, 70 см, No-frost



ОБЩИЕ ХАРАКТЕРИСТИКИ

Нержавеющая сталь матовая, обработка против отпечатков пальцев
Двери неперенавешиваемые, петли справа
Общий объем 397 л
LED-дисплей
Электронный контроль температуры
Полный No-frost
Акустический сигнал при повышении температуры

ХОЛОДИЛЬНОЕ ОТДЕЛЕНИЕ

Полезный объем: 264 л
Вентилятор
Зона сохранения свежести
Быстрое охлаждение
2 регулируемые полки из закаленного стекла
1 фиксированная полка из закаленного стекла
1 полка для бутылок
2 ящика для овощей и фруктов
Контейнер для сыра
Внутреннее освещение LED

На дверце:

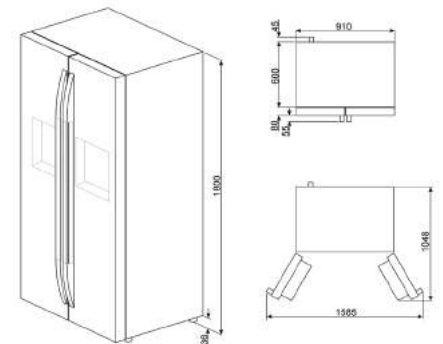
1 полка для бутылок с металлическим кантом
1 полка металлическим кантом
2 полки
Лоток для яиц

МОРОЗИЛЬНОЕ ОТДЕЛЕНИЕ

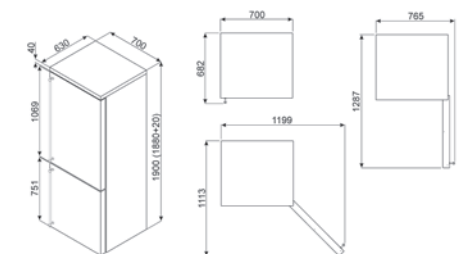
Полезный объем: 92 л
Суперзаморозка
3 ящика
2 аккумулятора холода

ТЕХНИЧЕСКИЕ ХАРАКТЕРИСТИКИ

Номинальная мощность: 280 Вт
Потребление электроэнергии: 323 кВт/год
Уровень шума: 43 дБ(А)
Климатический класс: SN, N, ST, T
Поддержание температуры при отключении энергии: 16 ч
Мощность замораживания: 18 кг/сутки
Напряжение: 220-240 В
Частота тока: 50 Гц
Размеры (В x Ш x Г): 1885x699x630 мм (с ручкой 682 мм)
Ширина с дверцей, открытой на 90°: 765 мм



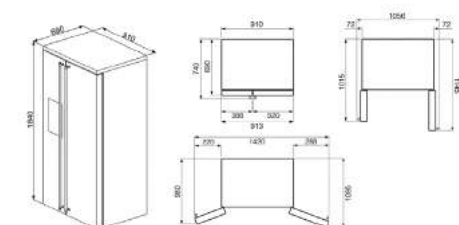
SBS63...



FA390X4



FA390XS4
Петли слева



FA63X

FQ60NPE

Отдельстоящий 4-х дверный холодильник Side-by-Side, черный глянцевый, 92 см, No-frost



ОБЩИЕ ХАРАКТЕРИСТИКИ

Черный глянцевый
Общий объем 594 л
LCD- дисплей, сенсорное управление
Блокировка управления
Функция "Отпуск"
Отделение Multizone
Электронный контроль температуры
Полный No-frost
Акустический сигнал при открытой двери
Акустический сигнал при повышении температуры
Световая индикация при повышении температуры

ХОЛОДИЛЬНОЕ ОТДЕЛЕНИЕ

Полезный объем 357 л
Вентилятор
Быстрое охлаждение
2 зоны сохранения свежести
3 регулируемые полки из закаленного стекла
1 фиксированная полка из закаленного стекла
Внутреннее освещение LED
Active Fresh Blue Light

На двери:

2 полки для бутылок с металлическим кантом
2 полки с прозрачной крышкой
4 съемные полки
Лоток для яиц

МОРОЗИЛЬНОЕ ОТДЕЛЕНИЕ

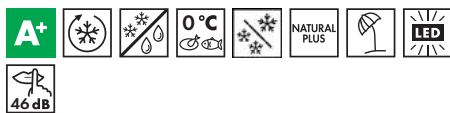
Отделение Multizone
Полезный объем 157 л
Суперзаморозка
Ручной льдогенератор
5 ящиков
1 полка

ТЕХНИЧЕСКИЕ ХАРАКТЕРИСТИКИ

Номинальная мощность: 200 Вт
Потребление электроэнергии: 459 кВт/год
Уровень шума: 46 дБ(А)
Климатический класс: SN, N, ST, T
Поддержание температуры при отключении энергии: 15 ч
Мощность замораживания: 13 кг/ сутки
Напряжение: 220-240 В
Частота тока: 50 Гц
Размеры (В x Ш x Г): 1820 x 920 x 720 мм
Глубина с учетом ручек: 765 мм
Ширина при открытых дверцах на 90°: 1140 мм

FQ60XP

Отдельстоящий 4-х дверный холодильник Side-by-Side, 92 см, нержавеющая сталь, No-frost



ОБЩИЕ ХАРАКТЕРИСТИКИ

Нержавеющая сталь, обработка против отпечатков пальцев
Общий объем 594 л
Дисплей внутри
Блокировка управления
Функция "Отпуск"
Отделение Multizone
Электронный контроль температуры
Полный No-frost
Акустический сигнал при открытой двери
Акустический сигнал при повышении температуры
Световая индикация при повышении температуры

ХОЛОДИЛЬНОЕ ОТДЕЛЕНИЕ

Полезный объем 357 л
Вентилятор
Быстрое охлаждение
2 зоны сохранения свежести
3 регулируемые полки из закаленного стекла
1 фиксированная полка из закаленного стекла
Внутреннее освещение LED
Active fresh blue light

На двери:

2 полки для бутылок с металлическим кантом
4 съемные полки
2 полки с прозрачной крышкой
Лоток для яиц

МОРОЗИЛЬНОЕ ОТДЕЛЕНИЕ

Отделение Multizone
Полезный объем 157 л)
Ручной льдогенератор
1 полка
5 ящиков

ТЕХНИЧЕСКИЕ ХАРАКТЕРИСТИКИ

Номинальная мощность: 190 Вт
Потребление электроэнергии: 459 кВт/год
Уровень шума: 46 дБ(А)
Климатический класс: SN, N, ST, T
Поддержание температуры при отключении энергии: 15 ч
Мощность замораживания: 13 кг/ сутки
Напряжение: 220-240 В
Частота тока: 50 Гц
Размеры (В x Ш x Г): 1820 x 920 x 720 мм
Глубина с учетом ручек: 765 мм
Ширина при открытых дверцах на 90°: 1140 мм

FQ55FXE1

Отдельстоящий холодильник с французской дверью, нержавеющая сталь, 84 см, No-frost



ОБЩИЕ ХАРАКТЕРИСТИКИ

Нержавеющая сталь, обработка против отпечатков пальцев
Общий объем 605 л
LCD-дисплей, сенсорное управление
Блокировка управления
Функция "Отпуск"
Электронный контроль температуры
Полный No-frost

ОТДЕЛЕНИЕ ДЛЯ ВИНА

Полезный объем: 356 л
Вентилятор
2 зоны сохранения свежести
3 регулируемые полки из закаленного стекла
1 фиксированная полка из закаленного стекла
Внутреннее освещение LED
Active Fresh Blue Light

На двери:

2 полки для бутылок с металлической окантовкой
2 полки с металлической окантовкой
2 полки
Лоток для яиц

МОРОЗИЛЬНОЕ ОТДЕЛЕНИЕ

Полезный объем: 152 л
Суперзаморозка
2 выдвижных ящика

ТЕХНИЧЕСКИЕ ХАРАКТЕРИСТИКИ

Номинальная мощность: 200 Вт
Потребление электроэнергии: 456 кВт/год
Уровень шума: 42 дБ(А)
Климатический класс: SN, N, ST, T
Поддержание температуры при отключении энергии: 22 ч
Мощность замораживания: 10 кг/ сутки
Напряжение: 230 В
Частота тока: 50 Гц
Размеры (В x Ш x Г): 1825 x 840 x 745 мм
Глубина с учетом ручек: 790 мм



FQ60BPE
Белый глянцевый



FQ60XPE
Нерж. сталь, обработка против отпечатков пальцев



SBS963N

Отдельностоящий холодильник Side-by-Side, черный
гляцевый фурнитура Victoria, 91 см, No-Frost



ОБЩИЕ ХАРАКТЕРИСТИКИ

Черный гляцевый, фурнитура Victoria
Общий объем 580 л
LCD-дисплей, сенсорное управление
Блокировка управления
Функция "Отпуск"
Электронный контроль температуры
Льдогенератор с подключением к водопроводу
Полный No-frost
Акустический сигнал при повышении температуры

ХОЛОДИЛЬНОЕ ОТДЕЛЕНИЕ

Полезный объем: 357 л
Вентилятор
Зона сохранения свежести
Быстрое охлаждение
3 регулируемые полки из закаленного стекла
1 фиксированная полка из закаленного стекла
2 ящика для хранения овощей и фруктов
Внутреннее освещение LED
Active fresh blue light

На дверце:

1 полка для бутылок с металлическим кантом
3 полки с металлическим кантом
Лоток для яиц

МОРОЗИЛЬНОЕ ОТДЕЛЕНИЕ

Полезный объем: 155 л
Суперзаморозка
Внутреннее освещение LED
2 ящика, 4 стеклянные полки
На дверце:
2 регулируемые полки
Льдогенератор с подключением к водопроводу

ТЕХНИЧЕСКИЕ ХАРАКТЕРИСТИКИ

Номинальная мощность: 165 Вт
Потребление электроэнергии: 451 кВт/год
Уровень шума: 45 дБ(A)
Климатический класс: SN, N, ST, T
Поддержание температуры при отключении энергии: 8 ч
Мощность замораживания: 13 кг/сутки
Напряжение: 220-240 В
Частота тока: 50 Гц
Размеры (В x Ш x Г): 1840x910x780 мм
Глубина без ручек: 690 мм

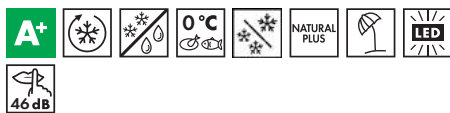


SBS963P

Кремовый,
верхняя крышка
черная

FQ960P

Отдельностоящий 4-х дверный холодильник, кремовый,
фурнитура Victoria, 92 см, No-Frost



ОБЩИЕ ХАРАКТЕРИСТИКИ

Кремовый, верхняя крышка черная, фурнитура Victoria
Общий объем 594 л
Дисплей внутри
Отделение Multizone
Блокировка управления
Функция "Отпуск"
Электронный контроль температуры
Полный No-frost
Акустический сигнал при открытой дверце
Акустический сигнал при повышении температуры
Световая индикация при повышении температуры

ХОЛОДИЛЬНОЕ ОТДЕЛЕНИЕ

Полезный объем 357 л
Вентилятор
Быстрое охлаждение
2 зоны сохранения свежести
3 регулируемые полки из закаленного стекла
1 фиксированная полка из закаленного стекла
Внутреннее освещение LED
Active Fresh Blue Light

На дверце:

2 полки для бутылок с металлическим кантом
4 полки
2 полки с прозрачной крышкой
Лоток для яиц

МОРОЗИЛЬНОЕ ОТДЕЛЕНИЕ

Отделение Multizone
Полезный объем 157 л
Суперзаморозка
Ручной льдогенератор
1 полка
5 ящиков

ТЕХНИЧЕСКИЕ ХАРАКТЕРИСТИКИ

Номинальная мощность: 190 Вт
Потребление электроэнергии: 459 кВт/год
Уровень шума: 46 дБ(A)
Климатический класс: SN, N, ST, T
Поддержание температуры при отключении энергии: 15 ч
Мощность замораживания: 13 кг/сутки
Напряжение: 220-240 В
Частота тока: 50 Гц
Размеры (В x Ш x Г): 1870 x 920 x 765 мм
Глубина без ручек: 720 мм
Ширина при открытых дверцах на 90°: 1140 мм

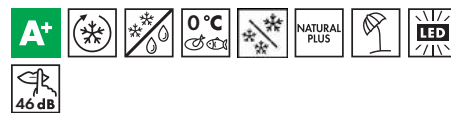


FQ960N

Черный
гляцевый

FQ960PB

Отдельностоящий 4-х дверный холодильник, голубой,
фурнитура Victoria, 92 см, No-frost



ОБЩИЕ ХАРАКТЕРИСТИКИ

Голубой, верхняя крышка черная, фурнитура Victoria
Общий объем 594 л
Дисплей внутри
Отделение Multizone
Блокировка управления
Функция "Отпуск"
Электронный контроль температуры
Полный No-frost
Акустический сигнал при открытой дверце
Акустический сигнал при повышении температуры
Световая индикация при повышении температуры

ОТДЕЛЕНИЕ ДЛЯ ВИНА

Полезный объем 357 л
Вентилятор
Быстрое охлаждение
2 зоны сохранения свежести
3 регулируемые полки из закаленного стекла
1 фиксированная полка из закаленного стекла
Внутреннее освещение LED
Active Fresh Blue Light

На дверце:

2 полки для бутылок с металлическим кантом
4 полки
2 полки с прозрачной крышкой
Лоток для яиц

МОРОЗИЛЬНОЕ ОТДЕЛЕНИЕ

Отделение Multizone
Полезный объем 157 л
Суперзаморозка
Ручной льдогенератор
1 полка
5 ящиков

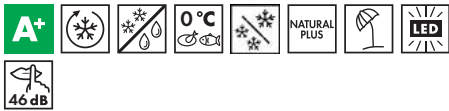
ТЕХНИЧЕСКИЕ ХАРАКТЕРИСТИКИ

Номинальная мощность: 190 Вт
Потребление электроэнергии: 459 кВт/год
Уровень шума: 46 дБ(A)
Климатический класс: SN, N, ST, T
Поддержание температуры при отключении энергии: 15 ч
Мощность замораживания: 13 кг/сутки
Напряжение: 220-240 В
Частота тока: 50 Гц
Размеры (В x Ш x Г): 1870 x 920 x 765 мм
Глубина без ручек: 720 мм
Ширина при открытых дверцах на 90°: 1140 мм



FQ60CPO

Отдельстоящий 4-х дверный холодильник, кремовый, фурнитура латунная, 92 см, No-frost



ОБЩИЕ ХАРАКТЕРИСТИКИ

Кремовый
Фурнитура латунная (заказывается дополнительно)
Общий объем 594 л
Дисплей внутри
Отделение Multizone
Блокировка управления
Функция "Отпуск"
Электронный контроль температуры
Полный No-frost
Световая индикация при повышении температуры

ХОЛОДИЛЬНОЕ ОТДЕЛЕНИЕ

Полезный объем 357 л
Вентилятор
Быстрое охлаждение
2 зоны сохранения свежести
3 регулируемые полки из закаленного стекла
1 фиксированная полка из закаленного стекла
Внутреннее освещение LED
Active fresh blue light

На дверце:

2 полки для бутылок с металлическим кантом
2 полки с прозрачной крышкой
4 полки

МОРОЗИЛЬНОЕ ОТДЕЛЕНИЕ

Отделение Multizone
Полезный объем 157 л
Суперзаморозка
Ручной льдогенератор
1 полка
5 ящиков

ТЕХНИЧЕСКИЕ ХАРАКТЕРИСТИКИ

Номинальная мощность: 190 Вт
Потребление электроэнергии: 459 кВт/год
Уровень шума: 46 дБ(A)
Климатический класс: SN, N, ST, T
Поддержание температуры при отключении энергии: 15 ч
Мощность замораживания: 13 кг/сутки
Напряжение: 220-240 В
Частота тока: 50 Гц
Размеры [В x Ш x Г]: 1820 x 920 x 765 мм
Глубина без ручек: 720 мм
Ширина при открытых дверцах на 90°: 1140 мм

АКСЕССУАРЫ (дополнительно)

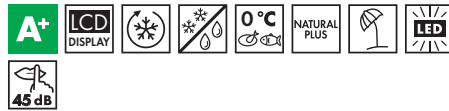
KMOFQ8 комплект ручек для холодильника FQ60, Coloniale
KMOFQ7 комплект ручек для холодильника FQ60, Cortina



FQ60CAO
Антрацит,
фурнитура
латунная

SBS8004AO

Отдельстоящий холодильник Side-by-Side, антрацит, фурнитура латунная, 91 см, No-frost



ОБЩИЕ ХАРАКТЕРИСТИКИ

Антрацит
Фурнитура латунная Coloniale
Общий объем 580 л
LCD-дисплей, сенсорное управление
Блокировка управления
Функция "Отпуск"
Электронный контроль температуры
Льдогенератор с подключением к водопроводу
Полный No-frost
Акустический сигнал при повышении температуры

ХОЛОДИЛЬНОЕ ОТДЕЛЕНИЕ

Полезный объем: 357 л
Вентилятор
Зона сохранения свежести
Быстрое охлаждение
3 регулируемые полки из закаленного стекла
2 ящика для хранения овощей и фруктов
Внутреннее освещение LED
Active fresh blue light

На дверце:

1 полка для бутылок с металлическим кантом
3 полки с металлическим кантом
Лоток для яиц

МОРОЗИЛЬНОЕ ОТДЕЛЕНИЕ

Полезный объем: 155 л
Суперзаморозка
Внутреннее освещение LED
2 ящика, 4 стеклянные полки
На дверце:
2 регулируемые полки
Льдогенератор с подключением к водопроводу

ТЕХНИЧЕСКИЕ ХАРАКТЕРИСТИКИ

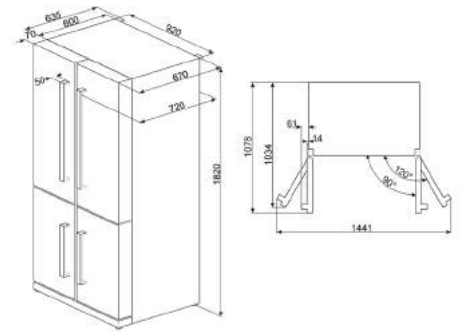
Номинальная мощность: 165 Вт
Потребление электроэнергии: 451 кВт/год
Уровень шума: 45 дБ(A)
Климатический класс: SN, N, ST, T
Поддержание температуры при отключении энергии: 8 ч
Мощность замораживания: 13 кг/сутки
Напряжение: 220-240 В
Частота тока: 50 Гц
Размеры [В x Ш x Г]: 1840 x 910 x 740 мм
Глубина без ручек: 690 мм



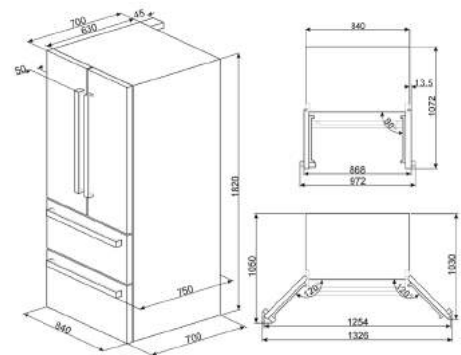
SBS8004PO
Кремовый,
фурнитура
латунная



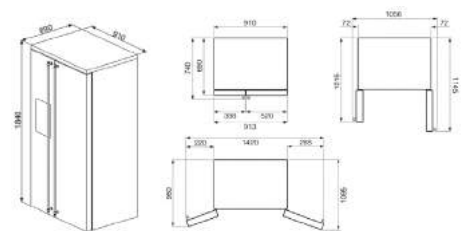
SBS8004P
Кремовый,
фурнитура
позолоченная



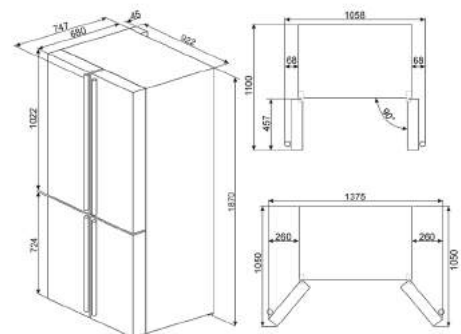
FQ60XPE
FQ60BPE
FQ60NPE
FQ60XP



FQ55FXE1



SBS8004...
SBS963...



FQ60CPO
FQ60CAO
FQ960...

FA8003PO

Отдельностоящий холодильник, кремовый, фурнитура латунная, 70 см, No-Frost



ОБЩИЕ ХАРАКТЕРИСТИКИ

Кремовый
Фурнитура латунная Coloniale
Дверцы неперенавешиваемые, петли справа
Общий объем 397 л
LED-дисплей
Электронный контроль температуры
Полный No-frost
Акустический сигнал при повышении температуры

ХОЛОДИЛЬНОЕ ОТДЕЛЕНИЕ

Полезный объем: 264 л
Вентилятор
Быстрое охлаждение
Зона сохранения свежести
2 регулируемые полки из закаленного стекла
1 фиксированная полка из закаленного стекла
1 полка для бутылок
2 контейнера для овощей и фруктов
Контейнер для хранения сыра и бутербродов
Внутреннее освещение LED

На дверце:

1 полка для бутылок с металлическим кантом
1 полка с металлическим кантом
2 полки с прозрачными крышками
Лоток для яиц

МОРОЗИЛЬНОЕ ОТДЕЛЕНИЕ

Полезный объем: 92 л
Суперзаморозка
3 ящика
2 аккумулятора холода

ТЕХНИЧЕСКИЕ ХАРАКТЕРИСТИКИ

Номинальная мощность: 280 Вт
Потребление электроэнергии: 323 кВт/год
Уровень шума: 43 дБ(A)
Климатический класс: SN, N, ST, T
Поддержание температуры при отключении энергии: 16 ч
Мощность замораживания: 18 кг/сутки
Напряжение: 220-240 В
Частота тока: 50 Гц
Размеры [ВxШxГ]: 1900x700x682 мм
Глубина без ручек: 630 мм
Ширина с дверцей, открытой на 90°: 765 мм

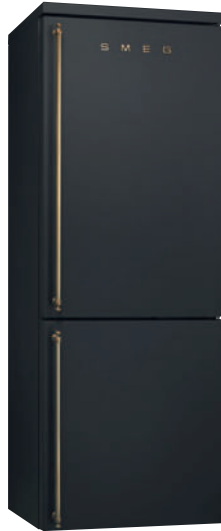


FA8003POS

Кремовый,
фурнитура латунная, петли слева

FA8003AO

Отдельностоящий холодильник, антрацит, фурнитура латунная, 70 см, No-frost



ОБЩИЕ ХАРАКТЕРИСТИКИ

Антрацит
Фурнитура латунная Coloniale
Дверцы неперенавешиваемые, петли справа
Общий объем 397 л
LED-дисплей
Электронный контроль температуры
Полный No-frost
Акустический сигнал при повышении температуры

ХОЛОДИЛЬНОЕ ОТДЕЛЕНИЕ

Полезный объем: 264 л
Вентилятор
Быстрое охлаждение
Зона сохранения свежести
2 регулируемые полки из закаленного стекла
1 фиксированная полка
Полка для бутылок
2 контейнера для овощей и фруктов
Контейнер для хранения сыра и бутербродов
Внутреннее освещение LED

На дверце:

1 полка для бутылок с металлическим кантом
1 полка с металлическим кантом
2 полки с прозрачными крышками
Лоток для яиц

МОРОЗИЛЬНОЕ ОТДЕЛЕНИЕ

Полезный объем: 92 л
Суперзаморозка
3 ящика
2 аккумулятора холода

ТЕХНИЧЕСКИЕ ХАРАКТЕРИСТИКИ

Номинальная мощность: 280 Вт
Потребление электроэнергии: 323 кВт/год
Уровень шума: 43 дБ(A)
Климатический класс: SN, N, ST, T
Поддержание температуры при отключении энергии: 16 ч
Мощность замораживания: 18 кг/ч
Напряжение: 220-240 В
Частота тока: 50 Гц
Размеры [ВxШxГ]: 1885x700x682 мм
Глубина без ручек: 630 мм
Ширина с дверцей, открытой на 90°: 765 мм



FA8003AOS

Антрацит,
фурнитура латунная, петли слева

FA860P

Отдельностоящий холодильник, кремовый, 60 см, No-frost



ОБЩИЕ ХАРАКТЕРИСТИКИ

Кремовый
Фурнитура (ручки заказывается отдельно)
Дверцы неперенавешиваемые, петли справа
Общий объем 328 л
Электронный контроль температуры
Световая индикация при повышении температуры

ХОЛОДИЛЬНОЕ ОТДЕЛЕНИЕ

Полезный объем: 229 л
Автоматическое размораживание
Вентилятор
3 регулируемые полки из закаленного стекла
1 фиксированная полка из закаленного стекла
1 полка для бутылок
Контейнер для овощей и фруктов
Внутреннее освещение - лампа накаливания
На дверце:
1 полка с крышкой
Полка для бутылок
Лоток для яиц

МОРОЗИЛЬНОЕ ОТДЕЛЕНИЕ

Полезный объем: 75 л
No-frost
Суперзаморозка
3 ящика
Форма для льда

ТЕХНИЧЕСКИЕ ХАРАКТЕРИСТИКИ

Номинальная мощность: 100 Вт
Потребление электроэнергии: 291 кВт/год
Уровень шума: 41 дБ(A)
Климатический класс: N, ST
Поддержание температуры при отключении энергии: 18 ч
Мощность замораживания: 4 кг/сутки
Напряжение: 220 В
Частота тока: 50 Гц
Размеры [В x Ш x Г]: 1800 x 600 x 640 мм

АКССЕССУАРЫ (дополнительно)

MFC комплект ручек для холодильника FA860, позолоченный
MFCO комплект ручек для холодильника FA860, латунный



FA860PS

Кремовый, петли слева

Схема встраивания на стр. 390

CVI618RWNR2

Холодильный шкаф для вина встраиваемый, 60 см, высота 45 см, Dolce Stil Novo

**ОБЩИЕ ХАРАКТЕРИСТИКИ**

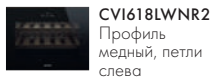
Черное стекло Eclips
Профиль медный
Открытие Push
Дверца неперенавешиваемая, петли справа
Стеклопанель дверца с защитой от УФ-лучей
LED-дисплей, сенсорное управление на внешней поверхности дверцы
Электронный контроль температуры
Компрессор с низкой вибрацией
Угольный фильтр

ХОЛОДИЛЬНОЕ ОТДЕЛЕНИЕ

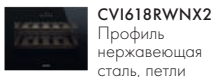
Полезный объем 46 л
Максимальная вместимость: 18 бутылок по 0,75 л
Автоматическое размораживание
Принудительное включение вентиляции
2 деревянные съемные полки на телескопических направляющих
1 фиксированная полка
Диапазон температур: 5-20 °C
Внутреннее освещение LED
Акустический сигнал при повышении температуры
Акустический сигнал при открытой дверце

ТЕХНИЧЕСКИЕ ХАРАКТЕРИСТИКИ

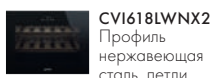
Номинальная мощность: 40 Вт
Годовой расход электроэнергии: 105 кВт
Уровень шума: 42 дБ(A)
Климатический класс: SN, T
Напряжение: 220-240 В
Частота тока: 50 Гц
Размеры (В x Ш x Г): 451 x 588 x 554 мм



CVI618LWNR2
Профиль медный, петли слева



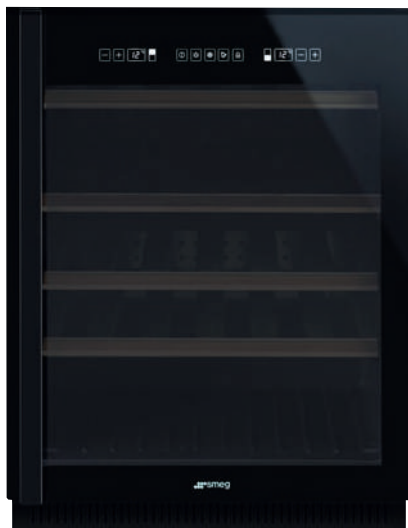
CVI618RWNX2
Профиль нержавеющей сталь, петли справа



CVI618LWNX2
Профиль нержавеющей сталь, петли слева

CVI638RWN2

Холодильный шкаф для вина встраиваемый, 60 см, высота 82-87 см, Dolce Stil Novo

**ОБЩИЕ ХАРАКТЕРИСТИКИ**

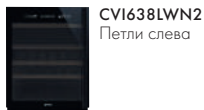
Черное стекло Eclips
Ручка черная
Дверца неперенавешиваемая, петли справа
Стеклопанель дверца с защитой от УФ-лучей
LED-дисплей, сенсорное управление на внешней поверхности дверцы
Электронный контроль температуры
Компрессор с низкой вибрацией
Угольный фильтр

ХОЛОДИЛЬНОЕ ОТДЕЛЕНИЕ

Полезный объем 103 л
Максимальная вместимость: 38 бутылок по 0,75 л
Автоматическое размораживание
Принудительное включение вентиляции
3 деревянные съемные полки на телескопических направляющих
2 фиксированные полки
2 зоны с регулировкой температуры
Диапазон температур: 5-20 °C
Внутреннее освещение LED
Акустический сигнал при повышении температуры
Акустический сигнал при открытой дверце

ТЕХНИЧЕСКИЕ ХАРАКТЕРИСТИКИ

Номинальная мощность: 40 Вт
Годовой расход электроэнергии: 143 кВт
Уровень шума: 43 дБ(A)
Климатический класс: SN, N, ST
Напряжение: 220-240 В
Частота тока: 50 Гц
Размеры (В x Ш x Г): 820-870 x 595 x 616 мм



CVI638LWN2
Петли слева

CPS615NR

Ящик сомелье, 60 см, высота 14 см, Dolce Stil Novo

**ЭСТЕТИКА И УПРАВЛЕНИЕ**

Черное стекло
Профиль медный
Открытие Push (без ручки)

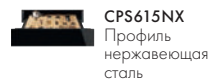
ТЕХНИЧЕСКИЕ ХАРАКТЕРИСТИКИ

Максимально допустимый вес: 15 кг
Максимальная нагрузка на прибор сверху: 85 кг
Деревянный футляр для хранения аксессуаров из скального дуба

АКСЕССУАРЫ В КОМПЛЕКТЕ:

Насос для откачки воздуха и 2 пробки
Пробка для игристых вин
Пробка для наливания вина из бутылки
Кольцо против капель
Стальная пробка для игристых вин
Щипцы для открывания шампанского и игристых вин
Нож сомелье
Пробка для красного и белого вина
Термометр для вина
Воронка с деревянной ручкой
Силиконовый коврик
Записная книга

Для установки с компактными винными шкафами 45 см серии Dolce Stil Novo



CPS615NX
Профиль нержавеющей сталь

CVI118RWS2

Холодильный шкаф для вина встраиваемый, 60 см, высота 45 см, Linea

**ОБЩИЕ ХАРАКТЕРИСТИКИ**

Стекло Stopsol
Открывание PUSH
Дверца перенавешиваемая, петли справа
Стекло с защитой от УФ-излучения
LED-дисплей, сенсорное управление на внешней поверхности дверцы
Электронный контроль температуры
Компрессор с низкой вибрацией
Угольный фильтр

ХОЛОДИЛЬНОЕ ОТДЕЛЕНИЕ

Полезный объем 46 л
Одновременное хранение 18 бутылок по 0,75 л
Автоматическое размораживание
Принудительное включение вентиляции
2 деревянных съемных полки на телескопических направляющих
1 фиксированная полка
Диапазон температур: от 5-20°C
Внутреннее освещение LED
Акустический сигнал при повышении температуры
Акустический сигнал при открытой дверце

ТЕХНИЧЕСКИЕ ХАРАКТЕРИСТИКИ

Номинальная мощность: 40 Вт
Годовой расход электроэнергии: 105 кВт
Уровень шума: 43 дБ(А)
Климатический класс: SN-T
Напряжение: 220-240 В
Частота тока: 50 Гц
Размеры (В x Ш x Г): 451 x 588 x 554 мм



CVI118LWS2
Стекло Stopsol,
петли слева



CVI118RWN2
Черное стекло,
петли справа



CVI118LWN2
Черное стекло,
петли слева

CVI138RWS2

Холодильный шкаф для вина встраиваемый, 60 см, высота 82-91 см, Linea

**ОБЩИЕ ХАРАКТЕРИСТИКИ**

Стекло Stopsol
Дверца перенавешиваемая, петли справа
Стекло с защитой от УФ-излучения
LED-дисплей, сенсорное управление на внешней поверхности дверцы
Электронный контроль температуры
Компрессор с низкой вибрацией
Угольный фильтр

ХОЛОДИЛЬНОЕ ОТДЕЛЕНИЕ

Полезный объем 103 л
Одновременное хранение 38 бутылок по 0,75 л
Автоматическое размораживание
Принудительное включение вентиляции
3 деревянных съемных полки на телескопических направляющих
2 фиксированные полки
2 зоны с регулировкой температуры
Диапазон температур: от 5-20°C
Внутреннее освещение LED
Акустический сигнал при повышении температуры
Акустический сигнал при открытой дверце

ТЕХНИЧЕСКИЕ ХАРАКТЕРИСТИКИ

Номинальная мощность: 40 Вт
Годовой расход электроэнергии: 143 кВт
Уровень шума: 43 дБ(А)
Климатический класс: SN-T
Напряжение: 220-240 В
Частота тока: 50 Гц
Размеры (В x Ш x Г): 820-870 x 595 x 616 мм



CVI138LWS2
Стекло Stopsol,
петли слева

CPS115S

Ящик сомелье, 60 см, высота 14 см, Linea

**ЭСТЕТИКА И УПРАВЛЕНИЕ**

Стекло Stopsol
Открывание Push (без ручки)

ТЕХНИЧЕСКИЕ ХАРАКТЕРИСТИКИ

Максимально допустимый вес: 15 кг
Максимальная нагрузка на прибор сверху: 85 кг
Деревянный футляр для хранения аксессуаров из скального дуба

АКСЕССУАРЫ В КОМПЛЕКТЕ:

Насос для откачки воздуха и 2 пробки
Пробка для игристых вин
Пробка для наливания вина из бутылки
Кольцо против капель
Стальная пробка для игристых вин
Щипцы для открывания шампанского и игристых вин
Нож сомелье
Пробка для красного и белого вина
Термометр для вина
Воронка с деревянной ручкой
Силиконовый коврик
Записная книга

Для установки с компактными винными шкафами 45 см серии Linea



CPS115S
Черное стекло

CVI318RWX2

Холодильный шкаф для вина встраиваемый, 60 см, высота 45 см, Classica

**ОБЩИЕ ХАРАКТЕРИСТИКИ**

Нерж. сталь с обработкой против отпечатков пальцев
Черное стекло Eclips
Открытие Push
Дверца неперенавешиваемая, петли справа
Стеклопанель с защитой от УФ-лучей
LED-дисплей, сенсорное управление на внешней поверхности дверцы
Электронный контроль температуры
Компрессор с низкой вибрацией
Угольный фильтр

ХОЛОДИЛЬНОЕ ОТДЕЛЕНИЕ

Полезный объем 46 л
Максимальная вместимость: 18 бутылок по 0,75 л
Автоматическое размораживание
Принудительное включение вентиляции
2 деревянные съемные полки на телескопических направляющих
1 фиксированная полка
Электронный контроль температуры
Диапазон температур: 5-20 °C
Внутреннее освещение LED
Акустический сигнал при повышении температуры
Акустический сигнал при открытой дверце

ТЕХНИЧЕСКИЕ ХАРАКТЕРИСТИКИ

Номинальная мощность: 40 Вт
Годовой расход электроэнергии: 105 кВт
Уровень шума: 42 дБ(A)
Климатический класс: SN, T
Напряжение: 220-240 В
Частота тока: 50 Гц
Размеры (В x Ш x Г): 451 x 588 x 554 мм



CVI318RWX2
Петли слева

CVI338RWX2

Холодильный шкаф для вина встраиваемый, 60 см, высота 82-87 см, Classica

**ОБЩИЕ ХАРАКТЕРИСТИКИ**

Нерж. сталь с обработкой против отпечатков пальцев
Черное стекло Eclips
Дверца неперенавешиваемая, петли справа
Стеклопанель с защитой от УФ-лучей
LED-дисплей, сенсорное управление на внешней поверхности дверцы
Электронный контроль температуры
Компрессор с низкой вибрацией
Угольный фильтр

ХОЛОДИЛЬНОЕ ОТДЕЛЕНИЕ

Полезный объем 103 л
Максимальная вместимость: 38 бутылок по 0,75 л
Автоматическое размораживание
Принудительное включение вентиляции
3 деревянные съемные полки на телескопических направляющих
2 фиксированные полки
2 зоны с регулировкой температуры
Электронный контроль температуры
Диапазон температур: 5-20 °C
Внутреннее освещение LED
Акустический сигнал при повышении температуры
Акустический сигнал при открытой дверце

ТЕХНИЧЕСКИЕ ХАРАКТЕРИСТИКИ

Номинальная мощность: 40 Вт
Годовой расход электроэнергии: 143 кВт
Уровень шума: 43 дБ(A)
Климатический класс: SN, N, ST
Напряжение: 220-240 В
Частота тока: 50 Гц
Размеры (В x Ш x Г): 820-870 x 595 x 616 мм



CVI338RWX2
Петли слева

CPS315X

Ящик сомелье, 60 см, высота 14 см, Classica

**ЭСТЕТИКА И УПРАВЛЕНИЕ**

Нержавеющая сталь, обработка против отпечатков пальцев
Открытие Push (без ручки)

ТЕХНИЧЕСКИЕ ХАРАКТЕРИСТИКИ

Максимально допустимый вес: 15 кг
Максимальная нагрузка на прибор сверху: 85 кг
Деревянный футляр для хранения аксессуаров из скального дуба

АКСЕССУАРЫ В КОМПЛЕКТЕ:

Насос для откачки воздуха и 2 пробки
Пробка для игристых вин
Пробка для наливания вина из бутылки
Кольцо против капель
Стальная пробка для игристых вин
Щипцы для открывания шампанского и игристых вин
Нож сомелье
Пробка для красного и белого вина
Термометр для вина
Воронка с деревянной ручкой
Силиконовый коврик
Записная книга

Для установки с компактными винными шкафами 45 см серии Classica

CVF338X

Холодильный шкаф для вина отдельностоящий, 60 см, высота 84,6 – 93,6 см, Classica



ОБЩИЕ ХАРАКТЕРИСТИКИ

Нерж. сталь, обработка против отпечатков пальцев
Черное стекло
Дверца неперенавешиваемая, петли справа
Боковины нержавеющей стали матовая
Стеклопанель с защитой от УФ-излучения
LED-дисплей, сенсорное управление на внешней поверхности дверцы
Электронный контроль температуры
Компрессор с низкой вибрацией
Угольный фильтр

ХОЛОДИЛЬНОЕ ОТДЕЛЕНИЕ

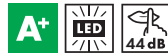
Полезный объем 103 л
Одновременное хранение 38 бутылок по 0,75 л
Автоматическое размораживание
Принудительное включение вентиляции
3 деревянных съемных полки на телескопических направляющих
2 фиксированные полки
2 зоны с регулировкой температуры
Диапазон температур: от 5-20°C
Внутреннее освещение LED
Акустический сигнал при повышении температуры
Акустический сигнал при открытой дверце

ТЕХНИЧЕСКИЕ ХАРАКТЕРИСТИКИ

Номинальная мощность: 40 Вт
Годовой расход электроэнергии: 143 кВт
Уровень шума: 45 дБ(А)
Климатический класс: SN-T
Напряжение: 220-240 В
Частота тока: 50 Гц
Размеры (В x Ш x Г): 820-870 x 595 x 616 мм

CVF318X

Холодильный шкаф для вина отдельностоящий, 60 см, высота 49,5 см, Classica



ОБЩИЕ ХАРАКТЕРИСТИКИ

Черное стекло, нержавеющая сталь
Обработка против отпечатков пальцев на стали
Открытие PUSH
Дверца неперенавешиваемая, петли справа
Боковины нержавеющей стали матовая
Стеклопанель с защитой от УФ-излучения
LED-дисплей, сенсорное управление на внешней поверхности дверцы
Электронный контроль температуры
Компрессор с низкой вибрацией
Угольный фильтр

ХОЛОДИЛЬНОЕ ОТДЕЛЕНИЕ

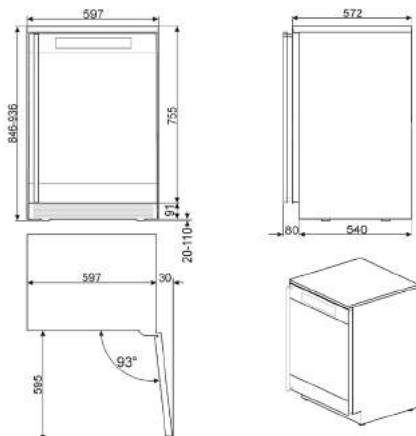
Полезный объем 46 л
Одновременное хранение 18 бутылок по 0,75 л
Автоматическое размораживание
Принудительное включение вентиляции
2 деревянных съемных полки на телескопических направляющих
1 фиксированная полка
Диапазон температур: от 5-20°C
Внутреннее освещение LED
Акустический сигнал при повышении температуры
Акустический сигнал при открытой дверце

ТЕХНИЧЕСКИЕ ХАРАКТЕРИСТИКИ

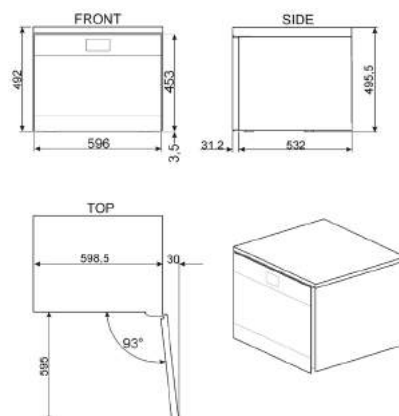
Номинальная мощность: 40 Вт
Годовой расход электроэнергии: 105 кВт
Уровень шума: 44 дБ(А)
Климатический класс: SN-T
Напряжение: 220-240 В
Частота тока: 50 Гц
Размеры (В x Ш x Г): 451 x 588 x 554 мм



CVF338XS
Петли слева



CVF318XS
Петли слева



SCV115A

Холодильный шкаф для вина отдельностоящий, 60 см



ОБЩИЕ ХАРАКТЕРИСТИКИ

Нерж. сталь с обработкой против отпечатков пальцев
Боковины черные
Ручка Classica
Дверца неперенавешиваемая, петли справа
Стеклопанель с защитой от УФ-лучей
Дисплей
Электронный контроль температуры
Компрессор с низкой вибрацией
Угольный фильтр

ХОЛОДИЛЬНОЕ ОТДЕЛЕНИЕ

Полезный объем: 368 л
Максимальная вместимость: 197 бутылок по 0,75 л
Автоматическое размораживание
Цифровой термометр
6 регулируемых деревянных полок
2 зоны с регулировкой температуры
Диапазон температур: 5-22 °С
Внутреннее освещение LED
Акустический сигнал при повышении температуры
Акустический сигнал при открытой дверце
Замок

ТЕХНИЧЕСКИЕ ХАРАКТЕРИСТИКИ

Номинальная мощность: 200 Вт
Годовой расход электроэнергии: 168 кВт
Климатический класс: SN, ST
Напряжение: 220-240 В
Частота тока: 50 Гц
Размеры (В x Ш x Г): 1850 x 600 x 650
(670 с задним ограничителем) мм

SCV115AS

Холодильный шкаф для вина отдельностоящий, 60 см, петли слева



ОБЩИЕ ХАРАКТЕРИСТИКИ

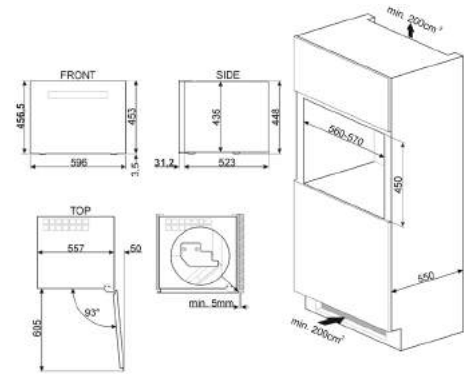
Нерж. сталь с обработкой против отпечатков пальцев
Боковины черные
Ручка Classica
Дверца неперенавешиваемая, петли слева
Стеклопанель с защитой от УФ-лучей
Дисплей
Электронный контроль температуры
Компрессор с низкой вибрацией
Угольный фильтр

ХОЛОДИЛЬНОЕ ОТДЕЛЕНИЕ

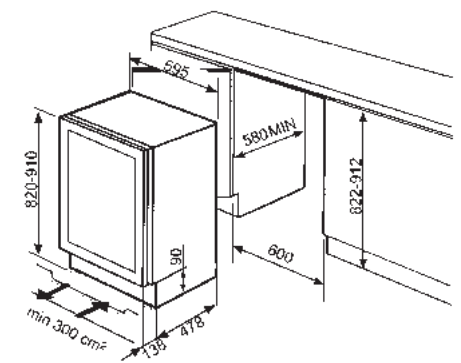
Полезный объем: 368 л
Максимальная вместимость: 197 бутылок по 0,75 л
Автоматическое размораживание
Цифровой термометр
6 регулируемых деревянных полок
2 зоны с регулировкой температуры
Диапазон температур: 5-22 °С
Внутреннее освещение LED
Акустический сигнал при повышении температуры
Акустический сигнал при открытой дверце
Замок

ТЕХНИЧЕСКИЕ ХАРАКТЕРИСТИКИ

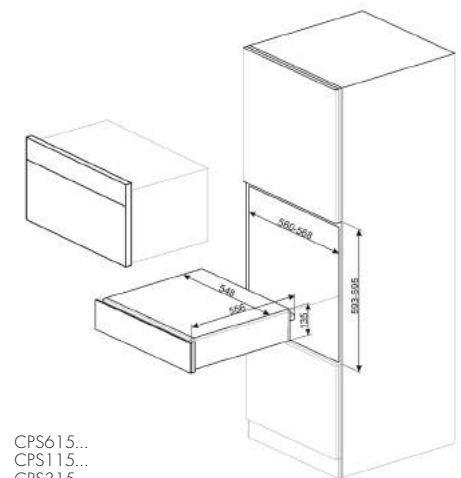
Номинальная мощность: 200 Вт
Годовой расход электроэнергии: 168 кВт
Климатический класс: SN, ST
Напряжение: 220-240 В
Частота тока: 50 Гц
Размеры (В x Ш x Г): 1850 x 600 x 650
(670 с задним ограничителем) мм



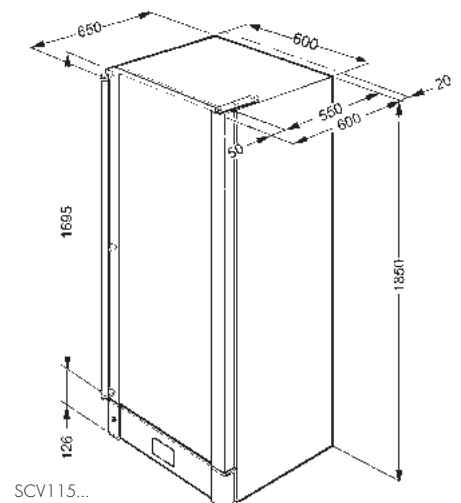
CVI618...
CVI118...
CVI318...



CVI638...
CVI138...
CVI338...



CPS615...
CPS115...
CPS315...



SCV115...

ABM42-2

Встраиваемый минибар



ABM32-2

Встраиваемый минибар



ОБЩИЕ ХАРАКТЕРИСТИКИ

Крепление фасадов – скользящие направляющие
Дверца перенавешиваемая, петли справа
Общий объем 40 л
Тип охлаждения – абсорбционный
Электромеханический контроль температуры

ХОЛОДИЛЬНОЕ ОТДЕЛЕНИЕ

Полезный объем: 32 л
Автоматическое размораживание
Регулируемый термостат (от 4°C до 10°C)
2 решетки
Форма для льда
Внутреннее освещение LED

На дверце:
2 полки

ТЕХНИЧЕСКИЕ ХАРАКТЕРИСТИКИ

Номинальная мощность: 60 Вт
Потребление электроэнергии: 274 кВт/год
Климатический класс: N
Напряжение: 220-240 В
Частота тока: 50-60 Гц
Размеры (В x Ш x Г): 557x400x440 мм

ОБЩИЕ ХАРАКТЕРИСТИКИ

Крепление фасадов – скользящие направляющие
Дверца перенавешиваемая, петли справа
Общий объем 30 л
Тип охлаждения - абсорбционный
Электромеханический контроль температуры

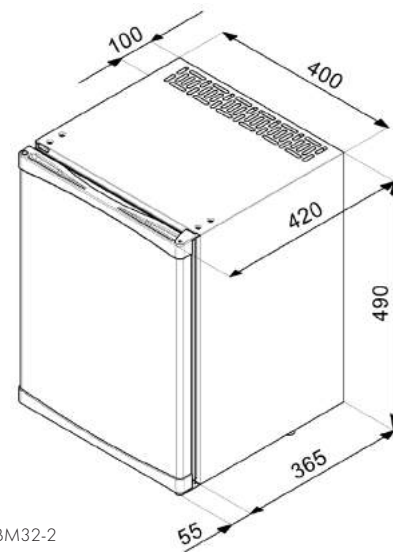
ХОЛОДИЛЬНОЕ ОТДЕЛЕНИЕ

Полезный объем: 24 л
Автоматическое размораживание
Регулируемый термостат (от 4°C до 10°C)
2 решетки
Форма для льда
Внутреннее освещение LED

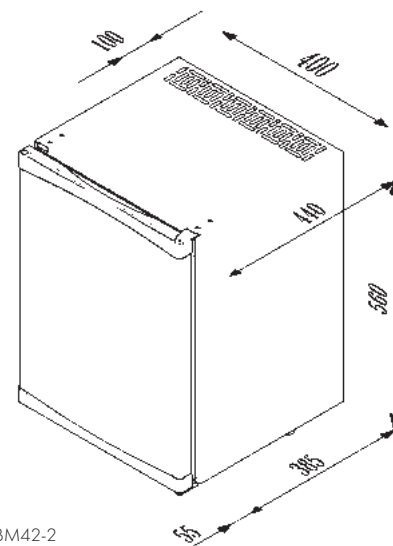
На дверце:
2 полки

ТЕХНИЧЕСКИЕ ХАРАКТЕРИСТИКИ

Номинальная мощность: 60 Вт
Потребление электроэнергии: 273 кВт/год
Климатический класс: N
Напряжение: 220-240 В
Частота тока: 50 Гц
Размеры (В x Ш x Г): 490x400x420 мм



ABM32-2



ABM42-2

FAB50RCRB

Отдельстоящий двухдверный холодильник, 80 см, кремовый, фурнитура латунная, No-Frost



ОБЩИЕ ХАРАКТЕРИСТИКИ

Кремовый
Фурнитура латунная
Дверца непереносимая, петли справа
Общий объем 467 л
Электромеханический контроль температуры
Полный No-Frost

ХОЛОДИЛЬНОЕ ОТДЕЛЕНИЕ

Полезный объем 315 л
Вентилятор
Зона сохранения свежести
3 регулируемые полки из закаленного стекла
2 ящика для хранения овощей и фруктов
Контейнер для сыра
Контейнер для масла
Внутреннее освещение LED

На дверце:

1 полка для бутылок с металлической окантовкой
3 регулируемые полки

МОРОЗИЛЬНОЕ ОТДЕЛЕНИЕ

Полезный объем 97 л
Суперзаморозка
Внутреннее освещение LED
Ручной ледогенератор

1 полка
На дверце:
2 полки с металлической окантовкой

ТЕХНИЧЕСКИЕ ХАРАКТЕРИСТИКИ

Номинальная мощность: 197 Вт
Потребление электроэнергии: 300 кВт/год
Уровень шума: 44 дБ(A)
Климатический класс: N-T
Поддержание температуры при отключении энергии:
10 часов
Мощность замораживания: 5,5 кг/ сутки
Напряжение: 220-240 В
Частота тока: 50 Гц
Размеры (В x Ш x Г): 1872 x 796 x 735 мм

При размещении рядом со стеной, необходимо оставлять зазор минимум 175 мм в сторону открывания двери холодильника.

FAB50RSV

Отдельстоящий двухдверный холодильник, 80 см, серебристый, No-frost



ТАКЖЕ ДОСТУПНЫ

FAB50LCRB

Кремовый, фурнитура латунная, петли слева

FAB50RSV

Серебристый, фурнитура серебристая, петли справа

FAB50LSV

Серебристый, фурнитура серебристая, петли слева

FAB50LCR

Кремовый, фурнитура серебристая, петли справа

FAB50RCR

Кремовый, фурнитура серебристая, петли слева

FAB50RWH

Белый, фурнитура серебристая, петли справа

FAB50LWH

Белый, фурнитура серебристая, петли слева

FAB50RPB

Пастельный голубой, фурнитура серебристая, петли справа

FAB50LPB

Пастельный голубой, фурнитура серебристая, петли слева

FAB50RPG

Пастельный зеленый, фурнитура серебристая, петли справа

FAB50LPG

Пастельный зеленый, фурнитура серебристая, петли слева

FAB50RBL

Черный, фурнитура серебристая, петли справа

FAB50LBL

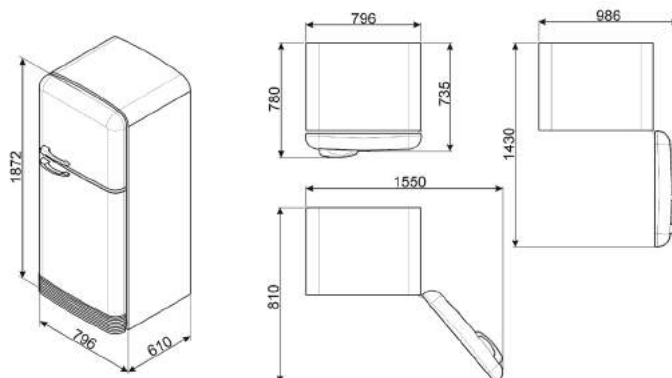
Черный, фурнитура серебристая, петли слева

FAB50RRD

Красный, фурнитура серебристая, петли справа

FAB50LRD

Красный, фурнитура серебристая, петли слева



FAB50RPB

Пастельный голубой, фурнитура серебристая, петли справа



FAB50LPB

Пастельный голубой, фурнитура серебристая, петли слева



FAB50RPG

Пастельный зеленый, фурнитура серебристая, петли справа



FAB50LPG

Пастельный зеленый, фурнитура серебристая, петли слева



FAB50RBL

Черный, фурнитура серебристая, петли справа



FAB50LBL

Черный, фурнитура серебристая, петли слева



FAB50RRD

Красный, фурнитура серебристая, петли справа



FAB50LRD

Красный, фурнитура серебристая, петли слева



FAB32RPK3

Отдельстоящий двухдверный холодильник, 60 см, розовый, No-Frost

**ОБЩИЕ ХАРАКТЕРИСТИКИ**

Розовый
Фурнитура серебристая
Дверца неперенавешиваемая, петли справа
Общий объем 365 л
Электронный контроль температуры
Световая сигнализация при повышении температуры
Полный No-frost

ХОЛОДИЛЬНОЕ ОТДЕЛЕНИЕ

Полезный объем 204 л
Зона сохранения свежести
Вентилятор
1 хромированная полка для бутылок
3 регулируемые полки из закаленного стекла
1 фиксированная полка из закаленного стекла
1 ящик для овощей и фруктов
Внутреннее освещение LED
Зона сохранения свежести

На дверце:

1 полка для бутылок
1 регулируемая полка
1 полка с крышкой
Лоток для яиц

МОРОЗИЛЬНОЕ ОТДЕЛЕНИЕ

Полезный объем 97 л
No-Frost
Суперзаморозка
3 ящика
1 форма для льда

ТЕХНИЧЕСКИЕ ХАРАКТЕРИСТИКИ

Номинальная мощность: 127 Вт
Потребление электроэнергии: 178 кВт/год
Уровень шума: 37 дБ(А)
Климатический класс: SN, T
Поддержание температуры при отключении энергии: 40 ч
Мощность замораживания: 5 кг/сутки
Напряжение: 220-240 В
Частота тока: 50 Гц

Размеры [ВхШхГ]: 1968х601х788 мм (с ручкой – 788 мм)
Ширина с дверцей, открытой на 90°: 1197 мм

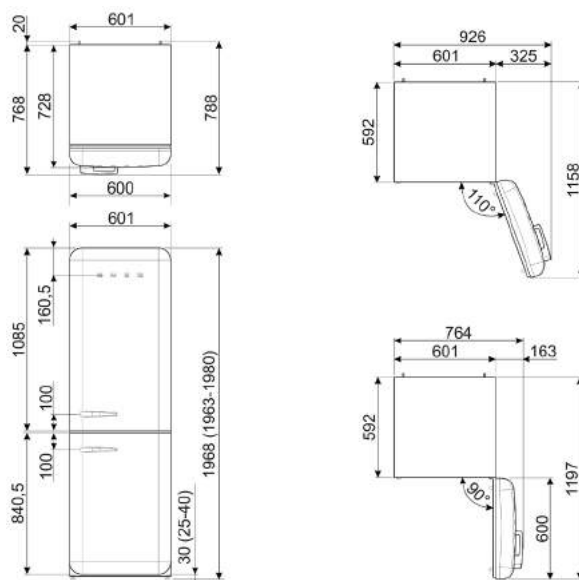
При размещении рядом со стеной, необходимо оставлять зазор минимум 175 мм в сторону открывания двери холодильника.

Для полного выдвижения внутренних ящиков необходимо открытие дверей холодильника минимум на 135 градусов (362 мм)

ТАКЖЕ ДОСТУПНЫ

FAB32RPB3
Пастельный голубой, петли справа
FAB32LPB3
Пастельный голубой, петли слева
FAB32ROR3
Оранжевый, петли справа
FAB32LOR3
Оранжевый, петли слева
FAB32LPK3
Розовый, петли слева
FAB32RCR3
Кремовый, петли справа
FAB32LCR3
Кремовый, петли слева
FAB32RBL3
Черный, петли справа
FAB32LBL3
Черный, петли слева
FAB32RBE3
Синий, петли справа
FAB32LBE3
Синий, петли слева

FAB32RRD3
Красный, петли справа
FAB32LRD3
Красный, петли слева
FAB32RPG3
Пастельный зеленый, петли справа
FAB32LPG3
Пастельный зеленый, петли слева
FAB32RLI3
Цвет лайма, петли справа
FAB32LLI3
Цвет лайма, петли слева
FAB32LSV3
Серебристый, петли справа
FAB32RSV3
Серебристый, петли слева
FAB32RWH3
Белый, петли справа
FAB32LWH3
Белый, петли слева



FAB32RCR3

Кремовый, петли справа



FAB32RRD3

Красный, петли справа



FAB28RSV3

Серебристый, петли справа



FAB32RBL3

Черный, петли справа



FAB32RPG3

Пастельный зеленый, петли справа



FAB32RWH3

Белый, петли справа



FAB32RBE3

Синий, петли справа



FAB32RLI3

Цвет лайма, петли справа



FAB32RPB3

Пастельный голубой, петли справа



FAB30R01

Отдельстоящий двухдверный холодильник, 60 см, оранжевый



ОБЩИЕ ХАРАКТЕРИСТИКИ

Оранжевый
Фурнитура серебристая
Дверца неперенавешиваемая, петли справа
Общий объем 295 л
Электромеханический контроль температуры

ХОЛОДИЛЬНОЕ ОТДЕЛЕНИЕ

Полезный объем: 229 л
Вентилятор
Автоматическое размораживание
3 регулируемые полки из закаленного стекла
1 фиксированная полка из закаленного стекла
Ящик для овощей и фруктов
Полка для бутылок
Внутреннее освещение LED

На дверце:

1 полка для бутылок с металлической окантовкой
2 регулируемые полки
1 полка с прозрачной крышкой
Лоток для яиц

МОРОЗИЛЬНОЕ ОТДЕЛЕНИЕ

Полезный объем: 64 л
Кнопка быстрой заморозки
1 полка-решетка
Форма для льда

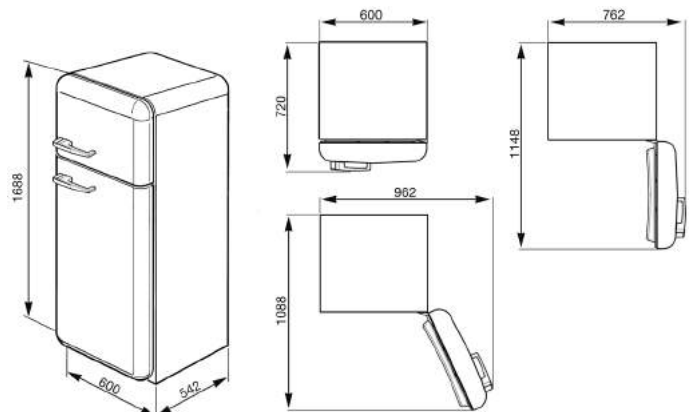
ТЕХНИЧЕСКИЕ ХАРАКТЕРИСТИКИ

Номинальная мощность: 100 Вт
Потребление электроэнергии: 212 кВт/год
Уровень шума: 41 дБ(A)
Климатический класс: SN, N, ST, T
Поддержание температуры при отключении энергии: 15 ч
Мощность замораживания: 3 кг/сутки
Напряжение: 220-240 В
Частота тока: 50 Гц
Размеры (В x Ш x Г): 1688x600x677 мм
Ширина с дверцей, открытой на 90°: 762 мм

При размещении рядом со стеной, необходимо оставлять зазор минимум 175 мм в сторону открывания двери холодильника

ТАКЖЕ ДОСТУПНЫ

- FAB30RAZ1**
Пастельный голубой, петли справа
- FAB30LAZ1**
Пастельный голубой, петли слева
- FAB30RVE1**
Цвет лайма, петли справа
- FAB30LVE1**
Цвет лайма, петли слева
- FAB30LO1**
Оранжевый, петли слева
- FAB30RRO1**
Розовый, петли справа
- FAB30LRO1**
Розовый, петли слева
- FAB30RP1**
Кремовый, петли справа
- FAB30LP1**
Кремовый, петли слева
- FAB30RNE1**
Черный, петли справа
- FAB30LNE1**
Черный, петли слева
- FAB30RBL1**
Синий, петли справа
- FAB30LBL1**
Синий, петли слева
- FAB30RR1**
Красный, петли справа
- FAB30LR1**
Красный, петли слева
- FAB30RV1**
Пастельный зеленый, петли справа
- FAB30LV1**
Пастельный зеленый, петли слева
- FAB30RX1**
Серебристый, петли справа
- FAB30LX1**
Серебристый, петли слева
- FAB30RB1**
Белый, петли справа
- FAB30LB1**
Белый, петли слева



FAB3ORRO1

Розовый, петли справа



FAB3ORBL1

Синий, петли справа



FAB3ORX1

Серебристый, петли справа



FAB3ORR1

Красный, петли справа



FAB3ORAZ1

Пастельный голубой, петли справа



FAB3ORP1

Кремовый, петли справа



FAB3ORNE1

Черный, петли справа



FAB3ORV1

Пастельный зеленый, петли справа



FAB3ORB1

Белый, петли справа



FAB28RDMC3

Отдельностоящий однодверный холодильник,
стиль 50-х годов, 60 см, разноцветный



ОБЩИЕ ХАРАКТЕРИСТИКИ

Разноцветный
Фурнитура серебристая
Дверца неперенавешиваемая, петли справа
Общий объем 281 л
Электронное управление

ХОЛОДИЛЬНОЕ ОТДЕЛЕНИЕ

Полезный объем 223 л
Автоматическое размораживание
Регулируемый термостат
Вентилятор
3 регулируемые полки из закаленного стекла
1 фиксированная полка из закаленного стекла
1 хромированная полка для бутылок
1 ящик для овощей и фруктов
Зона сохранения свежести
Внутреннее LED освещение
Акустический и визуальный сигнал при открытой дверце

На дверце:

1 полка для бутылок
2 регулируемые полки
1 полка с прозрачной крышкой

МОРОЗИЛЬНОЕ ОТДЕЛЕНИЕ

Полезный объем 26 л
Суперзаморозка

ТЕХНИЧЕСКИЕ ХАРАКТЕРИСТИКИ

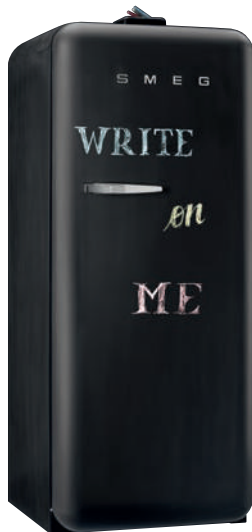
Номинальная мощность: 90 Вт
Потребление электроэнергии: 139 кВт/год
Уровень шума: 38 дБ(А)
Климатический класс: SN, T
Поддержание температуры при отключении энергии: 12 ч
Мощность замораживания: 2 кг/сутки
Напряжение: 220-240 В
Частота тока: 50 Гц

Размеры (ВхШхГ): 1530x601x728 мм (с ручкой - 788 мм)
Ширина с дверцей, открытой на 90°: 810 мм

При размещении рядом со стеной, необходимо оставлять зазор минимум 175 мм в сторону открывания двери холодильника.

FAB28RDBB3

Отдельностоящий однодверный холодильник,
стиль 50-х годов, 60 см, графит



ОБЩИЕ ХАРАКТЕРИСТИКИ

Графит (эффект меловой доски)
Фурнитура серебристая
Дверца неперенавешиваемая, петли справа
Общий объем 281 л
Электронное управление

ХОЛОДИЛЬНОЕ ОТДЕЛЕНИЕ

Полезный объем 223 л
Автоматическое размораживание
Регулируемый термостат
Вентилятор
3 регулируемые полки из закаленного стекла
1 фиксированная полка из закаленного стекла
1 хромированная полка для бутылок
1 ящик для овощей и фруктов
Зона сохранения свежести
Внутреннее LED освещение
Акустический и визуальный сигнал при открытой дверце

На дверце:

1 полка для бутылок
2 регулируемые полки
1 полка с прозрачной крышкой

МОРОЗИЛЬНОЕ ОТДЕЛЕНИЕ

Полезный объем 26 л
Суперзаморозка

ТЕХНИЧЕСКИЕ ХАРАКТЕРИСТИКИ

Номинальная мощность: 90 Вт
Потребление электроэнергии: 139 кВт/год
Уровень шума: 38 дБ(А)
Климатический класс: SN, T
Поддержание температуры при отключении энергии: 12 ч
Мощность замораживания: 2 кг/сутки
Напряжение: 220-240 В
Частота тока: 50 Гц

Размеры (ВхШхГ): 1530x601x728 мм (с ручкой - 788 мм)
Ширина с дверцей, открытой на 90°: 810 мм

При размещении рядом со стеной, необходимо оставлять зазор минимум 175 мм в сторону открывания двери холодильника.

S M E G



WRITE
on
ME

FAB28RCR3

Отдельностоящий однодверный холодильник, 60 см, кремовый

**ОБЩИЕ ХАРАКТЕРИСТИКИ**

Кремовый
Фурнитура серебристая
Дверца неперенавешиваемая, петли справа
Общий объем 281 л
Электронное управление

ХОЛОДИЛЬНОЕ ОТДЕЛЕНИЕ

Полезный объем 223 л
Автоматическое размораживание
Регулируемый термостат
Вентилятор
3 регулируемые полки из закаленного стекла
1 фиксированная полка из закаленного стекла
1 хромированная полка для бутылок
1 ящик для овощей и фруктов
Зона сохранения свежести
Внутреннее LED освещение
Акустический и визуальный сигнал при открытой дверце

На дверце:

1 полка для бутылок
2 регулируемые полки
1 полка с прозрачной крышкой

МОРОЗИЛЬНОЕ ОТДЕЛЕНИЕ

Полезный объем 26 л
Суперзаморозка

ТЕХНИЧЕСКИЕ ХАРАКТЕРИСТИКИ

Номинальная мощность: 90 Вт
Потребление электроэнергии: 139 кВт/год
Уровень шума: 38 дБ(А)
Климатический класс: SN, T
Поддержание температуры при отключении энергии: 12 ч
Мощность замораживания: 2 кг/сутки
Напряжение: 220-240 В
Частота тока: 50 Гц

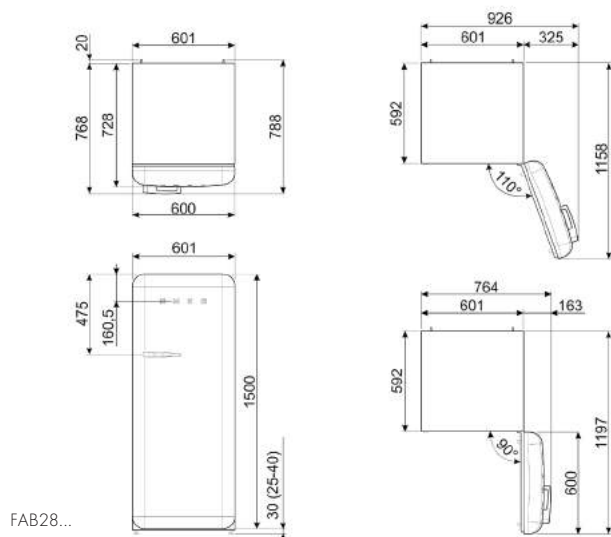
Размеры (ВхШхГ): 1530x601x728 мм (с ручкой - 788 мм)
Ширина с дверцей, открытой на 90°: 810 мм

При размещении рядом со стеной, необходимо оставлять зазор минимум 175 мм в сторону открывания двери холодильника.

ТАКЖЕ ДОСТУПНЫ

FAB28RBE3
Синий, петли справа
FAB28LBE3
Синий, петли слева
FAB28RWN3
Белый, петли справа
FAB28LWN3
Белый, петли слева
FAB28RLI3
Цвет лайма, петли справа
FAB28LCR3
Кремовый, петли слева
FAB28ROR3
Оранжевый, петли справа
FAB28LOR3
Оранжевый, петли слева
FAB28RRD3
Красный, петли справа
FAB28LRD3
Красный, петли слева
FAB28LBL3
Черный, петли слева
FAB28RBL3
Черный, петли справа
FAB28RPB3
Пастельный голубой, петли справа
FAB28LPB3
Пастельный голубой, петли слева

FAB28RPK3
Розовый, петли справа
FAB28LPK3
Розовый, петли слева
FAB28RPG3
Пастельный зеленый, петли справа
FAB28LPG3
Пастельный зеленый, петли слева
FAB28RYW3
Желтый, петли справа
FAB28LYW3
Желтый, петли слева
FAB28RSV3
Серебристый, петли справа
FAB28LSV3
Серебристый, петли слева
FAB28RDBLV3
Черный вельвет, петли справа
FAB28RDUJ3
Британский флаг, петли справа
FAB28LDUJ3
Британский флаг, петли слева



FAB28...

FAB28ROR3

Оранжевый, петли справа



FAB28RRD3

Красный, петли справа



FAB28RBL3

Черный, петли справа



FAB28RPB3

Пастельный голубой, петли справа



FAB28RPK3

Розовый, петли справа



FAB28RPG3

Пастельный зеленый, петли справа



FAB28RWH3

Белый, петли справа



FAB28RYW3

Желтый, петли справа



FAB28RSV3

Серебристый, петли справа





FAB28RDUJ3

Отдельстоящий однодверный холодильник, 60 см, британский флаг



ОБЩИЕ ХАРАКТЕРИСТИКИ

Британский флаг
Фурнитура серебристая
Дверца неперенавешиваемая, петли справа
Общий объем 281 л
Электронное управление

ХОЛОДИЛЬНОЕ ОТДЕЛЕНИЕ

Полезный объем 223 л
Автоматическое размораживание
Регулируемый термостат
Вентилятор
3 регулируемые полки из закаленного стекла
1 фиксированная полка из закаленного стекла
1 хромированная полка для бутылок
1 ящик для овощей и фруктов
Зона сохранения свежести
Внутреннее LED освещение
Акустический и визуальный сигнал при открытой дверце

На дверце:

1 полка для бутылок
2 регулируемые полки
1 полка с прозрачной крышкой

МОРОЗИЛЬНОЕ ОТДЕЛЕНИЕ

Полезный объем 26 л
Суперзаморозка

ТЕХНИЧЕСКИЕ ХАРАКТЕРИСТИКИ

Номинальная мощность: 90 Вт
Потребление электроэнергии: 139 кВт/год
Уровень шума: 38 дБ(А)
Климатический класс: SN, T
Поддержание температуры при отключении энергии: 12 ч
Мощность замораживания: 2 кг/сутки
Напряжение: 220-240 В
Частота тока: 50 Гц

Размеры (ВхШхГ): 1530х601х728 мм (с ручкой - 788 мм)
Ширина с дверцей, открытой на 90°: 810 мм

При размещении рядом со стеной, необходимо оставлять зазор минимум 175 мм в сторону открывания двери холодильника.

FAB28RDBW3

Отдельстоящий однодверный холодильник, 60 см, черный вельвет



ОБЩИЕ ХАРАКТЕРИСТИКИ

Черный вельвет
Фурнитура серебристая
Дверца неперенавешиваемая, петли справа
Общий объем 281 л
Электронное управление

ХОЛОДИЛЬНОЕ ОТДЕЛЕНИЕ

Полезный объем 223 л
Автоматическое размораживание
Регулируемый термостат
Вентилятор
3 регулируемые полки из закаленного стекла
1 фиксированная полка из закаленного стекла
1 хромированная полка для бутылок
1 ящик для овощей и фруктов
Зона сохранения свежести
Внутреннее LED освещение
Акустический и визуальный сигнал при открытой дверце

На дверце:

1 полка для бутылок
2 регулируемые полки
1 полка с прозрачной крышкой

МОРОЗИЛЬНОЕ ОТДЕЛЕНИЕ

Полезный объем 26 л
Суперзаморозка

ТЕХНИЧЕСКИЕ ХАРАКТЕРИСТИКИ

Номинальная мощность: 90 Вт
Потребление электроэнергии: 139 кВт/год
Уровень шума: 38 дБ(А)
Климатический класс: SN, T
Поддержание температуры при отключении энергии: 12 ч
Мощность замораживания: 2 кг/сутки
Напряжение: 220-240 В
Частота тока: 50 Гц

Размеры (ВхШхГ): 1530х601х728 мм (с ручкой - 788 мм)
Ширина с дверцей, открытой на 90°: 810 мм

При размещении рядом со стеной, необходимо оставлять зазор минимум 175 мм в сторону открывания двери холодильника.



FAB28LDUJ3

Британский флаг, петли слева

FAB10RR

Отдельстоящий однодверный холодильник, 55 см, красный



ОБЩИЕ ХАРАКТЕРИСТИКИ

Красный
Фурнитура серебристая
Дверца неперенавешиваемая, петли справа
Общий объем 120 л
Электромеханический контроль температуры

ХОЛОДИЛЬНОЕ ОТДЕЛЕНИЕ

Полезный объем: 101 л
Автоматическое размораживание
2 регулируемые полки из закаленного стекла
1 фиксированная полка из закаленного стекла
1 ящик для хранения овощей и фруктов
Внутреннее освещение LED

На дверце:

1 полка для бутылок
1 регулируемая полка
1 полка с крышкой

МОРОЗИЛЬНОЕ ОТДЕЛЕНИЕ

Полезный объем 13 л
Ручная разморозка
Форма для льда

ТЕХНИЧЕСКИЕ ХАРАКТЕРИСТИКИ

Номинальная мощность: 50 Вт
Потребление электроэнергии: 169 кВт/год
Уровень шума: 37 дБ(A)
Климатический класс: SN
Поддержание температуры при отключении энергии: 10 ч
Мощность замораживания: 2 кг/сутки
Напряжение: 220-240 В
Частота тока: 50 Гц
Размеры [ВxШxГ]: 960x543x632мм (с ручкой - 680 мм)
Ширина с дверцей, открытой на 90°: 700 мм

При размещении рядом со стеной, необходимо оставлять зазор минимум 175 мм в сторону открывания двери холодильника.

FAB10RUJ

Отдельстоящий однодверный холодильник, 55 см, британский флаг, петли справа



FAB10RO

Отдельстоящий однодверный холодильник, 55 см, оранжевый, петли справа



FAB10RP

Отдельстоящий однодверный холодильник, 55 см, кремовый, петли справа



FAB10RNE

Отдельстоящий однодверный холодильник, 55 см, черный, петли справа



ТАКЖЕ ДОСТУПНЫ

FAB10LB

Белый, петли слева

FAB10RB

Белый, петли справа

FAB10LNE

Черный, петли слева

FAB10LO

Оранжевый, петли слева

FAB10LP

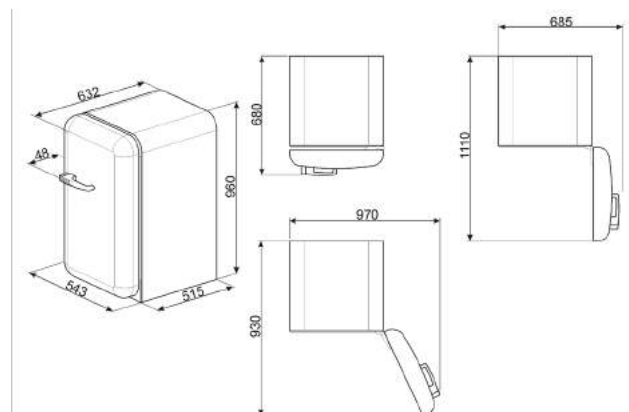
Кремовый, петли слева

FAB10LR

Красный, петли слева

FAB10LUJ

Британский флаг, петли слева





FAB5RRD

Отдельстоящий минибар, 40 см,
красный



ОБЩИЕ ХАРАКТЕРИСТИКИ

Красный
Фурнитура серебристая
Дверца неперенавешиваемая, петли справа
Общий объем 40 л
Тип охлаждения абсорбционный
Электромеханический контроль температуры

ХОЛОДИЛЬНОЕ ОТДЕЛЕНИЕ

Полезный объем: 34 л
Автоматическое размораживание
Регулируемый термостат (от 4°C до 10°C)
2 решетки
Внутреннее освещение LED

На дверце:

1 полка для бутылок с металлическим кантом
1 полка с металлическим кантом

ТЕХНИЧЕСКИЕ ХАРАКТЕРИСТИКИ

Номинальная мощность: 60 Вт
Потребление электроэнергии: 275 кВт/год
Климатический класс: N
Напряжение: 220-240 В
Частота тока: 50-60 Гц
Размеры (В x Ш x Г): 734 x 404 x 520 мм
(с ручкой 560 мм)

При размещении рядом со стеной, необходимо оставлять зазор минимум 175 мм в сторону открывания двери холодильника.

FAB5RBL

Отдельстоящий минибар, 40 см,
черный, петли справа



FAB5RCR

Отдельстоящий минибар, 40 см,
кремовый, петли справа



ТАКЖЕ ДОСТУПНЫ

FAB5LRD
Красный, фурнитура серебристая, петли слева
FAB5LBL
Черный, фурнитура серебристая, петли слева
FAB5RCR
Кремовый, фурнитура серебристая, петли справа
FAB5LCR
Кремовый, фурнитура серебристая, петли слева
FAB5ROR
Оранжевый, фурнитура серебристая, петли справа
FAB5LOR
Оранжевый, фурнитура серебристая, петли слева
FAB5RUJ2
Британский флаг, фурнитура серебристая, петли справа
FAB5LUJ2
Британский флаг, фурнитура серебристая, петли слева
FAB5RGO
Золотистый, фурнитура золотистая, петли справа
FAB5RSV
Серебристый, фурнитура серебристая, петли справа

FAB5ROR

Отдельстоящий минибар, 40 см,
оранжевый, петли справа



FAB5RUJ2

Отдельстоящий минибар, 40 см,
британский флаг, петли справа



FAB5LSV
Серебристый, фурнитура серебристая, петли слева
FAB5RVWH
Белый, фурнитура серебристая, петли справа
FAB5LWH
Белый, фурнитура серебристая, петли слева
FAB5RPB
Пастельный голубой, фурнитура серебристая, петли справа
FAB5LPB
Пастельный голубой, фурнитура серебристая, петли слева
FAB5RPG
Пастельный зеленый, фурнитура серебристая, петли справа
FAB5LPG
Пастельный зеленый, фурнитура серебристая, петли слева
FAB5RPK
Розовый, фурнитура серебристая, петли справа
FAB5LPK
Розовый, фурнитура серебристая, петли слева

FAB5RGO

Золотистый, петли справа



FAB5RSV

Серебристый, петли справа



FAB5RWH

Белый, петли справа



FAB5RPB

Пастельный голубой, петли справа



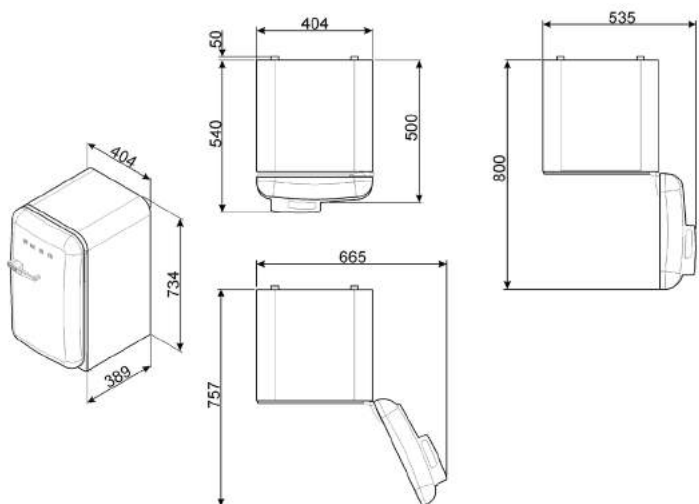
FAB5RPG

Пастельный зеленый, петли справа



FAB5RPK

Розовый, петли справа



SMEG500B

Отдельностоящий минибар, белый



SMEG500BL

Синий



SMEG500R

Красный



ОБЩИЕ ХАРАКТЕРИСТИКИ

Открытие/ закрывание с двумя раздвижными дверьми (низкоэмиссионное стекло)
1 компрессор
Электромеханическое управление

ХОЛОДИЛЬНОЕ ОТДЕЛЕНИЕ

Полезный объем 100 л
Автоматическое размораживание
Регулируемый термостат (от 8°C до 14°C)
3 съемных держателя для бутылок
1 съемная полка для жестяных банок
Внутреннее освещение

ТЕХНИЧЕСКИЕ ХАРАКТЕРИСТИКИ

Номинальная мощность: 70 Вт
Годовое энергопотребление: 115 кВт/год
Уровень шума: 42 дБ(А)
Климатический класс: ST
Напряжение: 220-240 В
Частота тока: 50 Гц
Размеры (В x Ш x Г): 830 x 1250 x 800 мм
Максимальная высота с открытым капотом 80°: 1500 мм

SMEG500V

Зеленый



SMEG500G

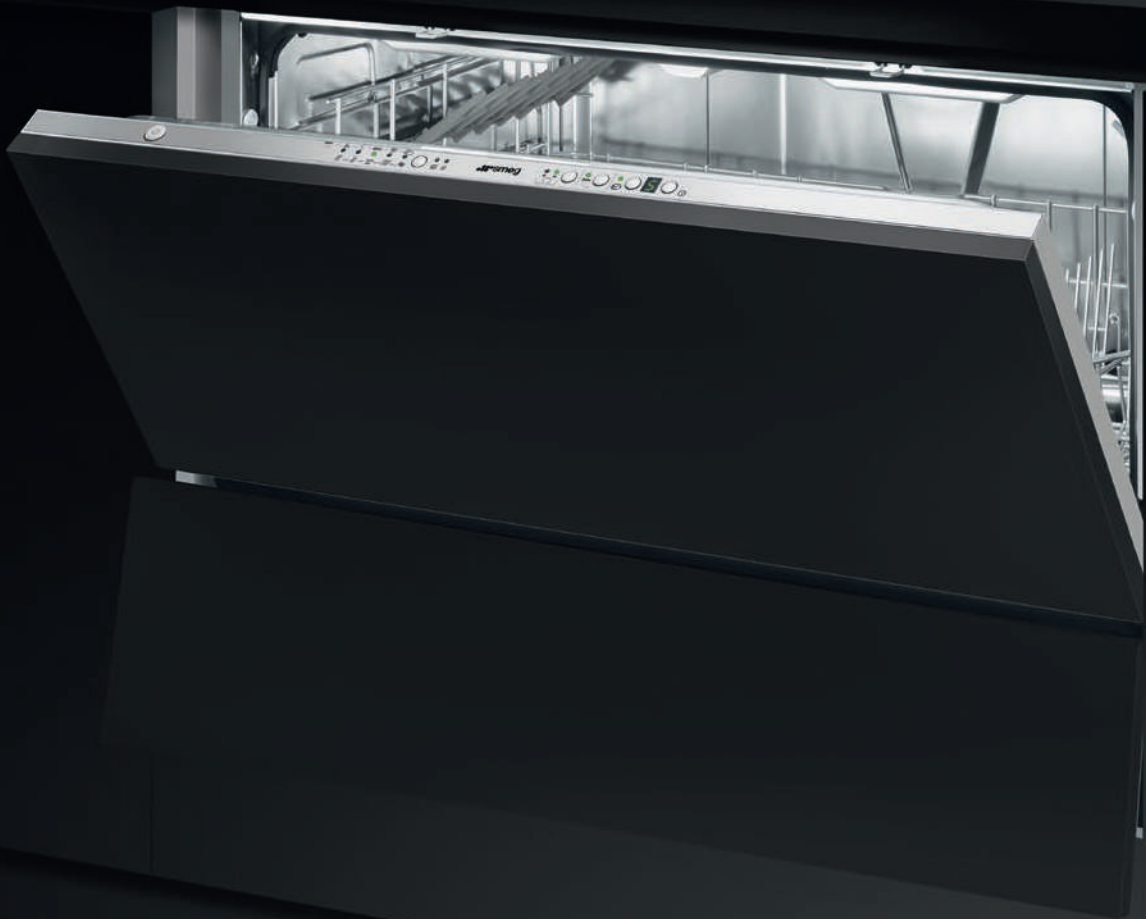
Желтый





ПОСУДОМОЕЧНЫЕ МАШИНЫ

Smeg представляет серию посудомоечных машин, разработанных для увеличения производительности и сокращения потребления воды и электроэнергии. Очень тихие и надежные посудомоечные машины Smeg являются отличным выбором для кухни.



ПОСУДОМОЕЧНЫЕ
МАШИНЫ

ШИРОКИЙ АССОРТИМЕНТ

*стильные, инновационные
и эффективные
отдельностоящие*

Отдельностоящие посудомоечные машины — это отличный выбор для кухонь или хозяйственных комнат, где комбинация мебели непостоянна и расположение машины может быть с легкостью изменено.



ЗАКРЫТАЯ ПАНЕЛЬ
УПРАВЛЕНИЯ



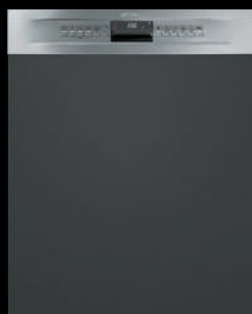
ОТКРЫТАЯ ПАНЕЛЬ
УПРАВЛЕНИЯ



СТИЛЬ 50-Х ГГ

встраиваемые

Встраиваемые посудомоечные машины Smeg, представленные в 4 разных стилях, прекрасно подходят для любой кухни и могут сочетаться с другими приборами Smeg. Доступны модели на 90, 60 или 45 см. Посудомоечные машины невероятно универсальны с точки зрения возможностей загрузки.



ОТКРЫТАЯ
ПАНЕЛЬ УПРАВЛЕНИЯ



ЗАКРЫТАЯ
ПАНЕЛЬ УПРАВЛЕНИЯ



ДВЕРЦА
ИЗ НЕРЖАВЕЮЩЕЙ СТАЛИ



СТИЛЬ 50-Х ГГ.

КАЧЕСТВО И ХАРАКТЕРИСТИКИ

разумный выбор



ЭКОЛОГИЧНОСТЬ

Высокая производительность и низкое потребление энергии характеризует все посудомоечные машины Smeg. Особое внимание уделяется присвоению приборам наиболее высокого класса энергоэффективности, чтобы минимизировать вредное воздействие на окружающую среду и улучшить качество жизни.



ЭНЕРГОЭФФЕКТИВНОСТЬ

EnerSave обеспечивает отличное качество сушки посуды и экономит электроэнергию, благодаря специальному устройству, которое автоматически открывает дверцу машины по окончании цикла мойки. Это экономит до 20% электроэнергии. Данная опция активируется автоматически при выборе любого режима мойки (кроме тех циклов, где не предусмотрена фаза сушки посуды), при желании опцию можно деактивировать перед запуском программы.



ОРБИТАЛЬНАЯ СИСТЕМА МОЙКИ

Орбитальная система мойки состоит из двух разбрызгивателей разной формы. В результате одновременного разнонаправленного вращения разбрызгивателей вода равномерно распределяется по всему внутреннему пространству, чем достигаются отличные результаты мойки.



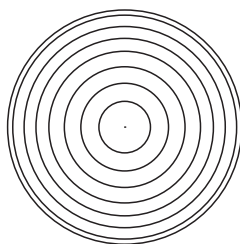
СИСТЕМА МОЙКИ SWING WASH

Система мойки Swing Wash гарантирует полное покрытие всех зон внутри камеры посудомоечной машины, лучшее качество мойки при оптимальном потреблении воды.

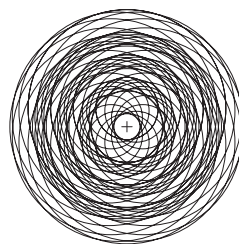


ПЛАНЕТАРНАЯ СИСТЕМА МОЙКИ

Система мойки Planetarium благодаря двойному вращению разбрызгивателя и его основания обеспечивает наилучшие результаты мойки.



ТРАДИЦИОННАЯ СИСТЕМА МОЙКИ



PLANETARIUM

МАКСИМАЛЬНАЯ ГИБКОСТЬ

лучшая производительность



ПРЕВОСХОДНАЯ ГИБКОСТЬ

Обновлённый ряд встраиваемых посудомоечных машин Smeg включает модели в загрузке на 7, 10, 13 и 14 комплектов с большой вариативностью расположения посуды внутри.



КОРЗИНА FLEXIDUO

Третья корзина для столовых приборов FlexiDuo позволяет разместить посуду с максимальным удобством и добиться лучших результатов мойки. Она состоит из двух отдельных передвигаемых секций, которые можно располагать по-разному для оптимизации внутреннего пространства.

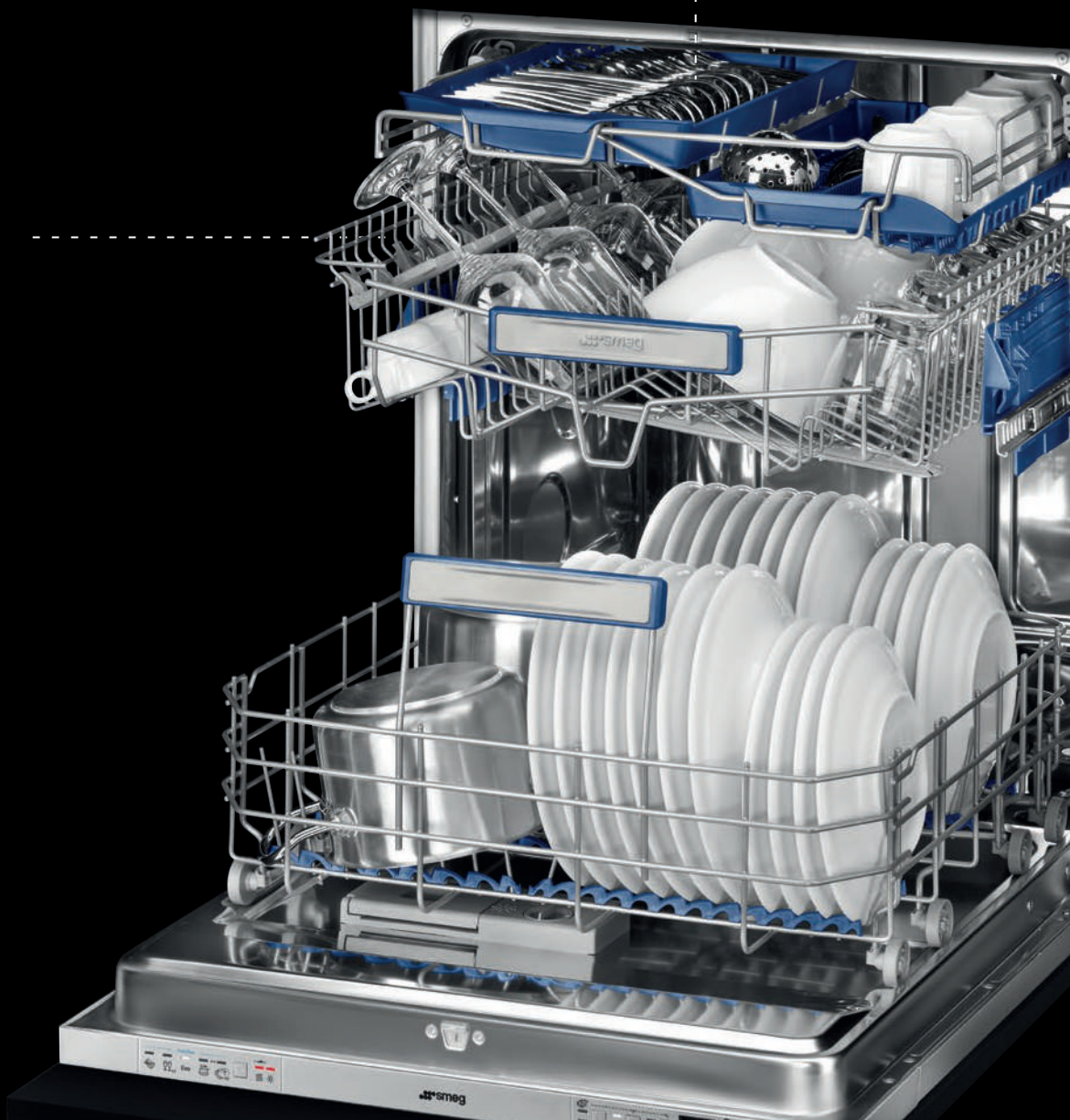
РЕГУЛИРУЕМАЯ ВТОРАЯ КОРЗИНА

Среднюю корзину можно регулировать по высоте на трёх различных уровнях даже при полной загрузке, чтобы регулировать пространство в верхней или нижней корзине по мере необходимости. Система позволяет загружать в нижнюю корзину тарелки диаметром до 30 см.



1/2 ЗАГРУЗКИ FLEXIZONE

Даёт возможность мыть небольшое количество посуды, расположив ее в любой из корзин, что позволяет сэкономить электроэнергию, воду и сократить время мойки.



ФУНКЦИОНАЛЬНЫЕ РЕШЕНИЯ

особенности



ПРОФЕССИОНАЛЬНОЕ ИСПОЛЬЗОВАНИЕ

Опция Professional позволяет преобразовать бытовой прибор в полупрофессиональный с помощью программ, существенно сокращающих время мойки.



УРОВЕНЬ ШУМА

Посудомоечные машины Smeg одни из самых тихих на рынке. Благодаря новой гидравлической системе, форме резервуара и использованию высокопроизводительных двигателей, топовые модели ассортимента по уровню шума не превышают 39 дБ (А).



ИНВЕРТОРНЫЕ ТЕХНОЛОГИИ

Топовая модель STL7235L оснащена современным инверторным двигателем, который гарантирует большую долговечность, эффективность, меньшее энергопотребление и более низкий уровень шума.



QUICK TIME

Опция Quick Time может сократить продолжительность цикла мойки до 55%. Опция Ultraclean позволяет вымыть пустую корзину меньше, чем за час, сокращая общий цикл мойки.



ПОЛНЫЙ ACQUASTOP

Система Acquastop Total позволяет избежать затопления в результате протечки воды.



Некоторые модели посудомоечных машин Smeg имеют функцию автоматического открывания дверцы и подходят для установки в кухонные гарнитуры без ручек. Дверца открывается при длительном (2-3 секунды) нажатии на верхнюю часть фасада.



ФУНКЦИОНАЛЬНЫЕ РЕШЕНИЯ *особенности*

ACTIVE
LIGHT

ACTIVE LIGHT

Во время работы машины луч красного цвета проецируется на поверхность пола и автоматически гаснет по завершении мойки, что позволяет понять, работает машина или нет, без необходимости открывать дверцу.



СИСТЕМА “ПРОТИВ КАПЕЛЬ”

Некоторые модели посудомоечных машин оснащены специальными полимерными насадками, улучшающими процесс сушки посуды и препятствующими образованию разводов.



ПРОИЗВЕДЕНИЕ ИСКУССТВА

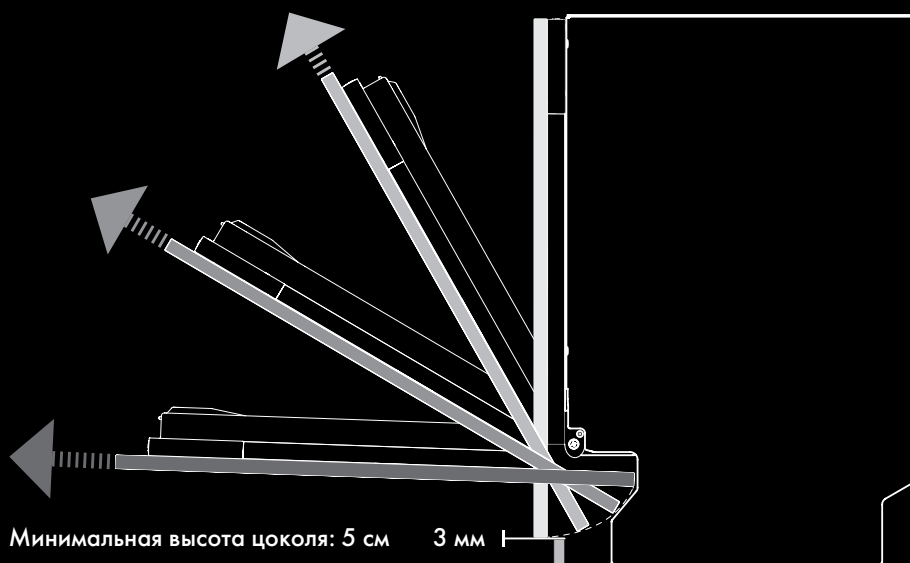
инновации в приоритете

Инновации и исследования — первостепенные цели Smeg в создании продукта, соответствующего запросам потребителей во всем мире. Обновленный ассортимент посудомоечных машин, с их функциональными и технологическими особенностями, позволяет сделать самый лучший выбор для комплектации кухни.

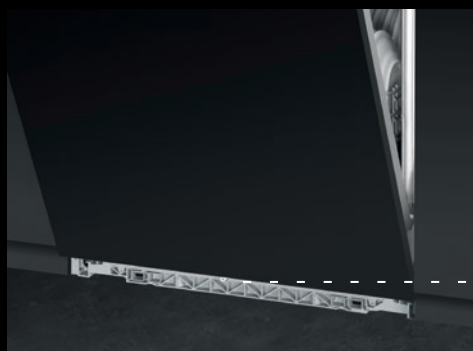
**FLEXI
FIT**

FLEXI FIT

Новая система FlexiFit обеспечивает плавное скольжение дверцы, аналогичное слайдеру, что предполагает большую вариативность при установке. Например, высота цоколя может быть от 5 до 21,5 см, а мебельный фасад может располагаться всего в 3 мм от него. Все это обеспечивает отличную интеграцию в разные кухонные модули.



ПОСУДОМОЕЧНЫЕ
МАШИНЫ



РЕГУЛИРУЕМЫЕ НОЖКИ

Винт в цокольной части позволяет быстро отрегулировать высоту ножек до необходимого уровня даже после установки посудомоечной машины.

STO905-1

Посудомоечная машина горизонтальная, полностью встраиваемая, 90 см



ОБЩИЕ ХАРАКТЕРИСТИКИ

Ширина 90 см, горизонтальная, встраивание в нишу
Загрузка 12 комплектов посуды
Панель управления из нержавеющей стали

ПРОГРАММЫ/ФУНКЦИИ/ОПЦИИ

6 программ традиционных: замачивание, стекло, быстрая 27 мин., ECO, Авто 45-60°C, Super
4 программы Quick Time: ECO-быстрая, деликатная быстрая, Normal быстрая, Super быстрая
Дисплей: отсрочка включения
Световая индикация отсутствия соли и ополаскивателя
Отсрочка включения до 9 ч. с автоматическим споласкиванием
Опция FlexiZone - 1/2 загрузки
Опция FlexiTabs - возможность использования таблеток
Внутренняя белая подсветка
Электронная регулировка смягчения воды
Сушка конденсационная
Сенсор Aquasteel для автоматических программ
Полный Aquastop

ВНУТРЕННЯЯ КАМЕРА/КОРЗИНЫ/ОСОБЕННОСТИ КОНСТРУКЦИИ

Внутренняя камера и фильтр из нержавеющей стали
Корзины из нержавеющей стали с серыми вставками
Нижняя корзина с полностью складными держателями
Орбитальная система мойки - двойная
Верхний разбрызгиватель двойной
Скрытый нагревательный элемент
Балансировка петель
Возможность подключения к горячей воде (макс. 60°C) - экономия электроэнергии до 35%

ТЕХНИЧЕСКИЕ ХАРАКТЕРИСТИКИ

Номинальная мощность 1,8 кВт
Потребление энергии: 1,01 кВт/цикл
Потребление воды: 11,5 л/цикл
Нормативный цикл: ECO
Продолжительность нормативного цикла: 190 мин.
Годовое потребление энергии: 289 кВт/год
Годовое потребление воды: 3220 л/год
Уровень шума: 43 дБ(A)
Напряжение: 220-240 В
Частота тока: 50 Гц

STC75

Посудомоечная машина горизонтальная, полностью встраиваемая, 60 см



ОБЩИЕ ХАРАКТЕРИСТИКИ

Ширина 60 см, горизонтальная, встраивание в нишу
Загрузка 7 комплектов посуды
Панель управления из нержавеющей стали

ПРОГРАММЫ/ФУНКЦИИ/ОПЦИИ

10 программ традиционных: замачивание, стекло, быстрая 27 мин., ECO, Авто 40-50°C, Авто 60-70°C, Normal, Super, Super быстрая, подогрев посуды
Температурные режимы: 38°C, 45°C, 55°C, 65°C, 70°C
Дисплей: отсрочка включения
Световая индикация отсутствия соли и ополаскивателя
Отсрочка включения до 9 ч. с автоматическим споласкиванием
Опция FlexiTab
Внутренняя белая подсветка
Электронная регулировка смягчения воды
Сушка конденсационная
Сенсор Aquasteel для автоматических программ
Полный Aquastop

ВНУТРЕННЯЯ КАМЕРА/КОРЗИНЫ/ОСОБЕННОСТИ КОНСТРУКЦИИ

Внутренняя камера и фильтр из нержавеющей стали
Корзины из нержавеющей стали с серыми вставками
Нижняя корзина с полностью складными держателями
Орбитальная система мойки
Верхний разбрызгиватель
Скрытый нагревательный элемент
Балансировка петель
Возможность подключения к горячей воде (макс. 60°C) - экономия электроэнергии до 35%

ТЕХНИЧЕСКИЕ ХАРАКТЕРИСТИКИ

Номинальная мощность 1,8 кВт
Потребление энергии: 0,73 кВт/цикл
Потребление воды: 10,0 л/цикл
Нормативный цикл: ECO
Продолжительность нормативного цикла: 150 мин.
Годовое потребление энергии: 208 кВт/год
Годовое потребление воды: 2800 л/год
Уровень шума: 43 дБ(A)
Напряжение: 220-240 В
Частота тока: 50 Гц

STP364S

Посудомоечная машина, полностью встраиваемая, 60 см



ОБЩИЕ ХАРАКТЕРИСТИКИ

Ширина 60 см
Загрузка 14 комплектов посуды
Панель управления из нержавеющей стали с обработкой против отпечатков пальцев

ПРОГРАММЫ/ФУНКЦИИ/ОПЦИИ

5 программ традиционных: замачивание, стекло, ECO, Авто 60°C, Ultraclean
4 программы Professional: стекло Professional, ультрабыстрая 16 минут*, универсальная, интенсивная
Температурные режимы: 38°C, 45°C, 55°C, 65°C, 70°C
Дисплей: отсрочка включения, отображение длительности программы, время окончания на дисплее
Световая индикация отсутствия соли и ополаскивателя
Экономия электроэнергии с опцией EnerSave: A++
Отсрочка включения до 24 ч. с автоматическим споласкиванием
Опция FlexiZone - 1/2 загрузки
Опция FlexiTabs
Электронная регулировка смягчения воды
Сушка конденсационная
Автоматическое открывание дверцы в конце цикла
Сенсор Aquasteel для автоматических программ
Полный Aquastop

* при подключении к горячей воде 60°C и максимальной мощности - использовать не более 5 раз в день

ВНУТРЕННЯЯ КАМЕРА/КОРЗИНЫ/ОСОБЕННОСТИ КОНСТРУКЦИИ

Внутренняя камера и фильтр из нержавеющей стали
Корзины из нержавеющей стали с серыми вставками
Третья корзина для столовых приборов FlexiDuo
Верхняя корзина, регулируемая по высоте, 3 уровня
Верхняя корзина со складными центральными держателями и держателями для бокалов
Нижняя корзина с полностью складными держателями
Орбитальная система мойки
Третий верхний разбрызгиватель
Скрытый нагревательный элемент
Балансировка петель, со смещенным центром вращения
Регулируемые ножки 7 см, 820-890 мм
Возможность подключения к горячей воде (макс. 60°C) - экономия электроэнергии до 35%

ТЕХНИЧЕСКИЕ ХАРАКТЕРИСТИКИ

Номинальная мощность 5,45 кВт
Потребление энергии: 0,92 кВт/цикл
Потребление воды: 10,5 л/цикл
Нормативный цикл: ECO
Продолжительность нормативного цикла: 175 мин.
Годовое потребление энергии: 261 кВт/год
Годовое потребление воды: 2940 л/год
Уровень шума: 45 дБ(A)
Напряжение: 220-240 В
Частота тока: 50 Гц
Подключение к одной фазе



STP364T
Подключение к трем фазам

Схема встраивания на стр. 273, 274

STLA825A-2

Посудомоечная машина, полностью встраиваемая, 60 см



ОБЩИЕ ХАРАКТЕРИСТИКИ

Ширина 60 см
Загрузка 13 комплектов посуды
Панель управления из нержавеющей стали с обработкой против отпечатков пальцев
Открытие дверцы Push

ПРОГРАММЫ/ФУНКЦИИ/ОПЦИИ

Длинная дверца (мебельный фасад 800–845 мм)
5 программ традиционных: замачивание, стекло, ECO, Авто 60-70°C, Super
5 программ Quick Time: ECO быстрая, Normal быстрая, Super быстрая, быстрая 27 минут, деликатная быстрая
Температурные режимы: 38°C, 45°C, 50°C, 65°C, 70°C
Длинная дверца (мебельный фасад 800-815 мм)
Дисплей: отсрочка включения, отображение длительности программы, время окончания на дисплее
Световая индикация отсутствия соли и ополаскивателя
Экономия электроэнергии с опцией EnerSave: A+++
Отсрочка включения до 24 ч. с автоматическим споласкиванием
Опция FlexiZone - 1/2 загрузки
Опция FlexiTabs
Электронная регулировка смягчения воды
Сушка конденсационная
Автоматическое открытие дверцы в конце цикла
Сенсор Aquatest для автоматических программ
Полный Aquastop

ВНУТРЕННЯЯ КАМЕРА/КОРЗИНЫ/ОСОБЕННОСТИ КОНСТРУКЦИИ

Внутренняя камера и фильтр из нержавеющей стали
Корзины серые
Цвет внутренних компонентов: синий
Верхняя корзина, регулируемая по высоте, 3 уровня
Верхняя корзина с центральными фиксированными держателями
Нижняя корзина с двумя складными держателями
Система мойки PLANETARIUM
Третий верхний разбрызгиватель
Скрытый нагревательный элемент
Балансировка петель, со смещенным центром вращения
Регулируемые ножки 7 см, 820-890 мм
Возможность подключения к горячей воде (макс. 60°C) - экономия электроэнергии до 35%

ТЕХНИЧЕСКИЕ ХАРАКТЕРИСТИКИ

Номинальная мощность 1,8 кВт
Потребление энергии: 0,81 кВт/цикл
Потребление воды: 8,5 л/цикл
Нормативный цикл: ECO
Продолжительность нормативного цикла: 150 мин.
Годовое потребление энергии: 230 кВт/год
Годовое потребление воды: 2380 л/год
Уровень шума: 44 дБ(A)
Напряжение: 220-240 В
Частота тока: 50 Гц

STLA825B-2

Посудомоечная машина, полностью встраиваемая, 60 см



ОБЩИЕ ХАРАКТЕРИСТИКИ

Ширина 60 см
Загрузка 13 комплектов посуды
Панель управления из нержавеющей стали с обработкой против отпечатков пальцев
Открытие дверцы Push

ПРОГРАММЫ/ФУНКЦИИ/ОПЦИИ

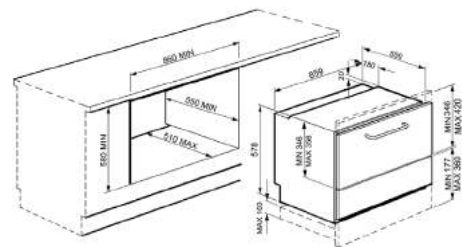
Длинная дверца (мебельный фасад 760-800 мм)
5 программ традиционных: замачивание, стекло, ECO, Авто 60-70°C, Super
5 программ Quick Time: ECO быстрая, Normal быстрая, Super быстрая, быстрая 27 минут, деликатная быстрая
Температурные режимы: 38°C, 45°C, 50°C, 65°C, 70°C
Длинная дверца (мебельный фасад 760-800 мм)
Дисплей: отсрочка включения, отображение длительности программы, время окончания на дисплее
Световая индикация отсутствия соли и ополаскивателя
Экономия электроэнергии с опцией EnerSave: A+++
Отсрочка включения до 24 ч. с автоматическим споласкиванием
Опция FlexiZone - 1/2 загрузки
Опция FlexiTabs
Электронная регулировка смягчения воды
Сушка конденсационная
Автоматическое открытие дверцы в конце цикла
Сенсор aquatest для автоматических программ
Полный Aquastop

ВНУТРЕННЯЯ КАМЕРА/КОРЗИНЫ/ОСОБЕННОСТИ КОНСТРУКЦИИ

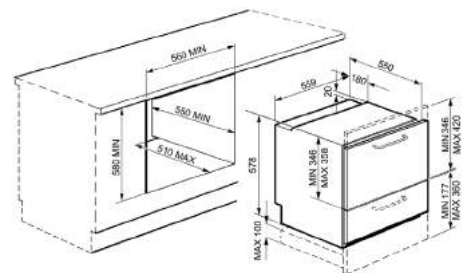
Внутренняя камера и фильтр из нержавеющей стали
Корзины серые
Цвет внутренних компонентов: синий
Верхняя корзина, регулируемая по высоте, 3 уровня
Верхняя корзина с центральными фиксированными держателями
Нижняя корзина с двумя складными держателями
Система мойки PLANETARIUM
Третий верхний разбрызгиватель
Скрытый нагревательный элемент
Балансировка петель, со смещенным центром вращения
Регулируемые ножки 7 см, 820-890 мм
Возможность подключения к горячей воде (макс. 60°C) - экономия электроэнергии до 35%

ТЕХНИЧЕСКИЕ ХАРАКТЕРИСТИКИ

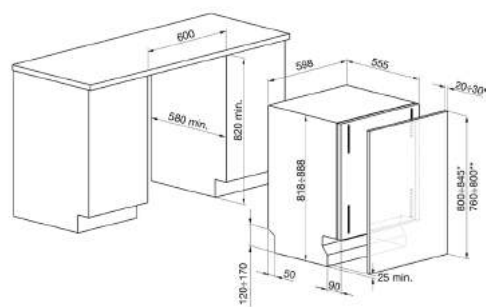
Номинальная мощность 1,8 кВт
Потребление энергии: 0,81 кВт/цикл
Потребление воды: 8,5 л/цикл
Нормативный цикл: ECO
Продолжительность нормативного цикла: 150 мин.
Годовое потребление энергии: 230 кВт/год
Годовое потребление воды: 2380 л/год
Уровень шума: 44 дБ(A)
Напряжение: 220-240 В
Частота тока: 50 Гц



STO905-1

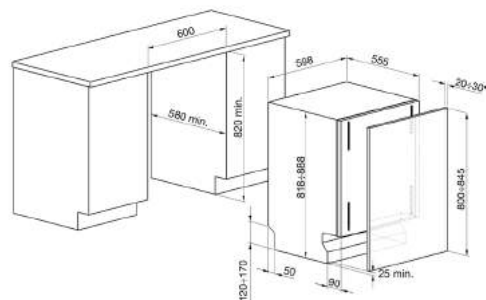


STC75



STLA825B-2

* mod. STLA825A
** mod. STLA825B
* (10 Kg max)



STLA825A-2

* (9 Kg max)

STL825A-2

Посудомоечная машина, полностью встраиваемая, 60 см



ОБЩИЕ ХАРАКТЕРИСТИКИ

Ширина 60 см
Загрузка 13 комплектов посуды
Панель управления из нержавеющей стали с обработкой против отпечатков пальцев

ПРОГРАММЫ/ФУНКЦИИ/ОПЦИИ

Длинная дверца (мебельный фасад 800-845 мм)
5 программ традиционных: замачивание, Normal, Ultraclean, ECO, быстрая 27 минут
Температурные режимы: 38°C, 45°C, 50°C, 65°C, 70°C
Дисплей: отсрочка включения, отображение длительности программы, время окончания на дисплее
Световая индикация отсутствия соли и ополаскивателя
Отсрочка включения до 24 ч. с автоматическим споласкиванием
Опция FlexiZone - 1/2 загрузки
Опция FlexiTabs
Опция Nuclean
Электронная регулировка смягчения воды
Сушка конденсационная
Полный Aquastop

ВНУТРЕННЯЯ КАМЕРА/КОРЗИНЫ/ОСОБЕННОСТИ КОНСТРУКЦИИ

Внутренняя камера и фильтр из нержавеющей стали
Корзины серые
Цвет внутренних компонентов синий
Верхняя корзина, регулируемая по высоте, 3 уровня
Верхняя корзина с центральными фиксированными держателями
Нижняя корзина с одним складным держателем
Система мойки PLANETARIUM
Третий верхний разбрызгиватель
Скрытый нагревательный элемент
Балансировка петель, со смещенным центром вращения
Регулируемые ножи 7 см, 820-890 мм
Возможность подключения к горячей воде (макс. 60°C) - экономия электроэнергии до 35%

ТЕХНИЧЕСКИЕ ХАРАКТЕРИСТИКИ

Номинальная мощность 1,8 кВт
Потребление энергии: 1,03 кВт/цикл
Потребление воды: 8,5 л/цикл
Нормативный цикл: ECO
Продолжительность нормативного цикла: 165 мин.
Годовое потребление энергии: 292 кВт/год
Годовое потребление воды: 2380 л/год
Уровень шума: 44 дБ(A)
Напряжение: 220-240 В
Частота тока: 50 Гц

STL825B-2

Посудомоечная машина, полностью встраиваемая, 60 см



ОБЩИЕ ХАРАКТЕРИСТИКИ

Ширина 60 см
Загрузка 13 комплектов посуды
Панель управления из нержавеющей стали с обработкой против отпечатков пальцев

ПРОГРАММЫ/ФУНКЦИИ/ОПЦИИ

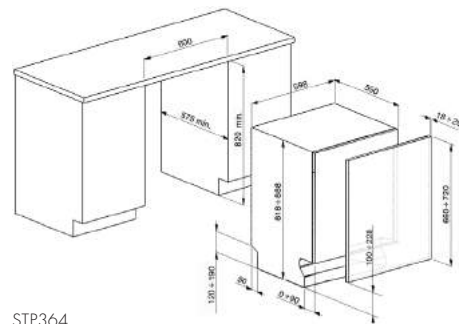
Длинная дверца (мебельный фасад 760-800 мм)
5 программ традиционных: замачивание, Normal, Ultraclean, ECO, быстрая 27 минут
Температурные режимы: 38°C, 45°C, 50°C, 65°C, 70°C
Дисплей: отсрочка включения, отображение длительности программы, время окончания на дисплее
Световая индикация отсутствия соли и ополаскивателя
Отсрочка включения до 24 ч. с автоматическим споласкиванием
Опция FlexiZone - 1/2 загрузки
Опция FlexiTabs
Опция Nuclean
Электронная регулировка смягчения воды
Сушка конденсационная
Полный Aquastop

ВНУТРЕННЯЯ КАМЕРА/КОРЗИНЫ/ОСОБЕННОСТИ КОНСТРУКЦИИ

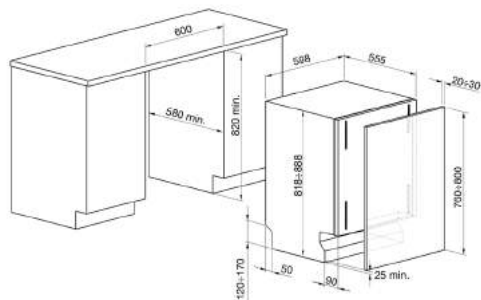
Внутренняя камера и фильтр из нержавеющей стали
Корзины серые
Цвет внутренних компонентов синий
Верхняя корзина, регулируемая по высоте, 3 уровня
Верхняя корзина с центральными фиксированными держателями
Нижняя корзина с одним складным держателем
Система мойки PLANETARIUM
Третий верхний разбрызгиватель
Скрытый нагревательный элемент
Балансировка петель, со смещенным центром вращения
Регулируемые ножи 7 см, 820-890 мм
Возможность подключения к горячей воде (макс. 60°C) - экономия электроэнергии до 35%

ТЕХНИЧЕСКИЕ ХАРАКТЕРИСТИКИ

Номинальная мощность 1,8 кВт
Потребление энергии: 1,03 кВт/цикл
Потребление воды: 8,5 л/цикл
Нормативный цикл: ECO
Продолжительность нормативного цикла: 165 мин.
Годовое потребление энергии: 292 кВт/год
Годовое потребление воды: 2380 л/год
Уровень шума: 44 дБ(A)
Напряжение: 220-240 В
Частота тока: 50 Гц

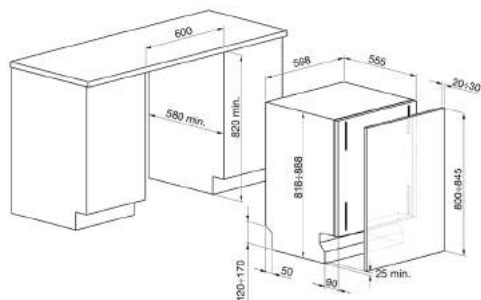


STP364...



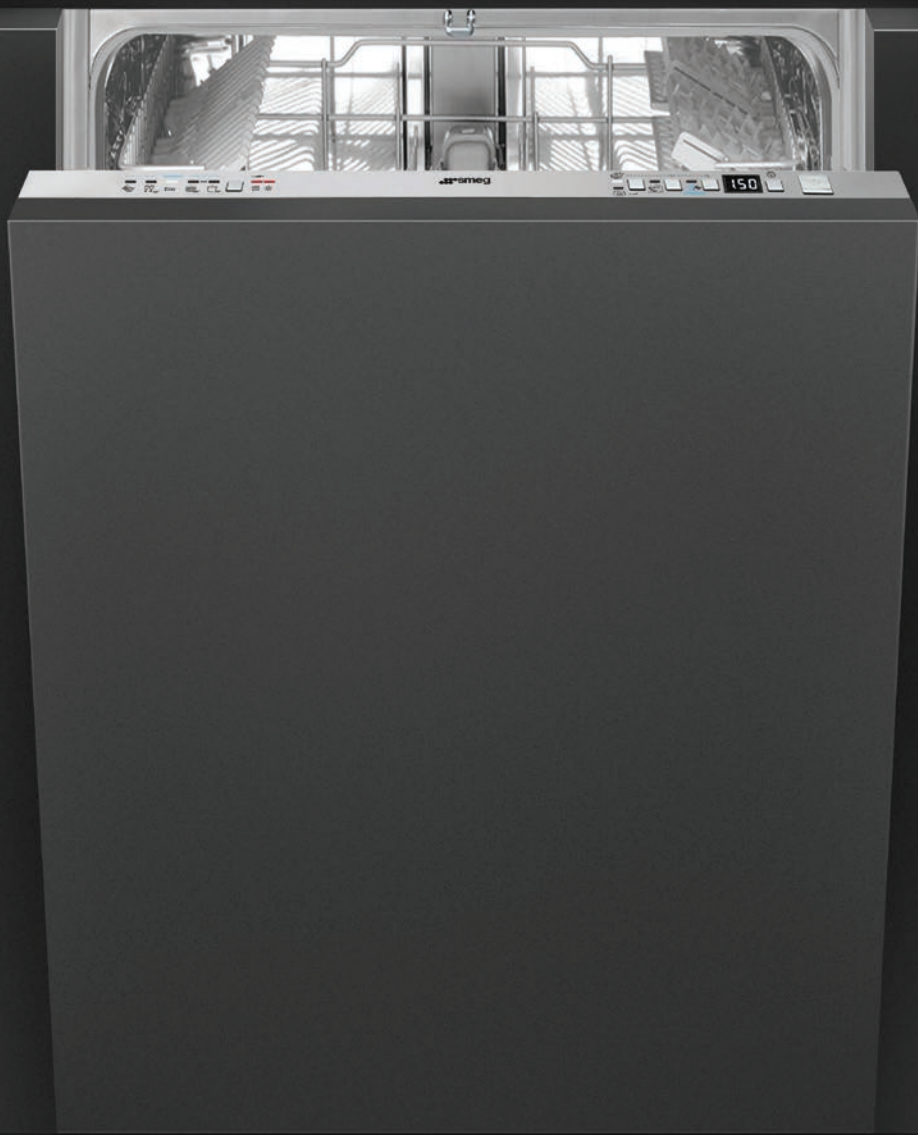
STL825B-2

• (9 Kg max)



STL825A-2

• (9 Kg max)



STE8239L

Посудомоечная машина, полностью встраиваемая, 60 см



ОБЩИЕ ХАРАКТЕРИСТИКИ

Ширина 60 см
Загрузка 13 комплектов посуды
Панель управления из нержавеющей стали с обработкой против отпечатков пальцев
ActiveLight – луч на полу

ПРОГРАММЫ/ФУНКЦИИ/ОПЦИИ

5 программ традиционных: замачивание, стекло, ECO, Авто 45-65°C, Ultraclean
5 программ Quick Time: деликатная быстрая, ECO быстрая, Normal быстрая, Super быстрая, быстрая 27 минут
Температурные режимы: 38°C, 45°C, 50°C, 65°C, 70°C
Дисплей: отсрочка включения, отображение длительности программы, время окончания на дисплее
Световая индикация отсутствия соли и ополаскивателя
Экономия электроэнергии с опцией EnerSave: A+++
Отсрочка включения до 24 ч. с автоматическим споласкиванием
Опция FlexiZone - 1/2 загрузки
Опция FlexiTabs
Внутренняя белая подсветка
Электронная регулировка смягчения воды
Сушка конденсационная
Автоматическое открывание дверцы в конце цикла
Сенсор Aquatest для автоматических программ
Полный Aquastop

ВНУТРЕННЯЯ КАМЕРА/КОРЗИНЫ/ОСОБЕННОСТИ КОНСТРУКЦИИ

Внутренняя камера и фильтр из нержавеющей стали
Корзины голубые RAL5026
Цвет внутренних компонентов: синий, серый
Третья корзина для столовых приборов FlexiDuo
Верхняя корзина, регулируемая по высоте, 3 уровня
Верхняя корзина с центральными фиксированными держателями и держателями для бокалов
Нижняя корзина с полностью складными держателями
Система мойки PLANETARIUM
Третий верхний разбрызгиватель
Скрытый нагревательный элемент
Балансировка петель, петли FLEXIFIT
Регулируемые ножи 7 см, 820-890 мм
Возможность подключения к горячей воде (макс. 60°C) - экономия электроэнергии до 35%

ТЕХНИЧЕСКИЕ ХАРАКТЕРИСТИКИ

Номинальная мощность 1,8 кВт
Потребление энергии: 0,81 кВт/цикл
Потребление воды: 6,5 л/цикл
Нормативный цикл: ECO
Продолжительность нормативного цикла: 200 мин.
Годовое потребление энергии: 231 кВт/год
Годовое потребление воды: 1820 л/год
Уровень шума: 39 дБ(A)
Напряжение: 220-240 В
Частота тока: 50 Гц

ST733TL-2

Посудомоечная машина, полностью встраиваемая, 60 см



ОБЩИЕ ХАРАКТЕРИСТИКИ

Ширина 60 см
Загрузка 13 комплектов посуды
Панель управления из черного полипропилена
ActiveLight – луч на полу

ПРОГРАММЫ/ФУНКЦИИ/ОПЦИИ

5 программ традиционных: замачивание, деликатная, ECO, Авто 45-65°C, Super
5 программ Quick Time: деликатная быстрая, ECO быстрая, Normal быстрая, Super быстрая, быстрая 27 минут
Температурные режимы: 38°C, 45°C, 50°C, 65°C, 70°C
Дисплей: отсрочка включения, отображение длительности программы, время окончания на дисплее
Световая индикация отсутствия соли и ополаскивателя
Экономия электроэнергии с опцией EnerSave: A+++
Отсрочка включения до 24 ч. с автоматическим споласкиванием
Опция FlexiZone - 1/2 загрузки
Опция FlexiTabs
Внутренняя белая подсветка
Электронная регулировка смягчения воды
Сушка конденсационная
Автоматическое открывание дверцы в конце цикла
Сенсор Aquatest для автоматических программ
Полный Aquastop

ВНУТРЕННЯЯ КАМЕРА/КОРЗИНЫ/ОСОБЕННОСТИ КОНСТРУКЦИИ

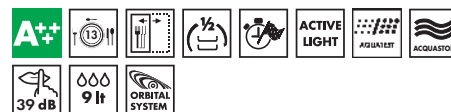
Внутренняя камера и фильтр из нержавеющей стали
Корзины серые
Цвет внутренних компонентов: синий
Третья корзина для столовых приборов FlexiDuo
Верхняя корзина, регулируемая по высоте, 3 уровня
Верхняя корзина с центральными фиксированными держателями
Нижняя корзина с двумя складными держателями
Система мойки PLANETARIUM
Третий верхний разбрызгиватель
Скрытый нагревательный элемент
Балансировка петель, со смещенным центром вращения
Регулируемые ножи 7 см, 820-890 мм
Возможность подключения к горячей воде (макс. 60°C) - экономия электроэнергии до 35%

ТЕХНИЧЕСКИЕ ХАРАКТЕРИСТИКИ

Номинальная мощность 1,8 кВт
Потребление энергии: 0,81 кВт/цикл
Потребление воды: 9,0 л/цикл
Нормативный цикл: ECO
Продолжительность нормативного цикла: 175 мин.
Годовое потребление энергии: 230 кВт/год
Годовое потребление воды: 2520 л/год
Уровень шума: 44 дБ(A)
Напряжение: 220-240 В
Частота тока: 50 Гц

STA6539L3

Посудомоечная машина, полностью встраиваемая, 60 см



ОБЩИЕ ХАРАКТЕРИСТИКИ

Ширина 60 см
Загрузка 13 комплектов посуды
Панель управления серебристая
ActiveLight – луч на полу

ПРОГРАММЫ/ФУНКЦИИ/ОПЦИИ

5 программ традиционных: замачивание, стекло, ECO, Авто 45-65°C, Super
5 программ Quick Time: деликатная быстрая, ECO быстрая, Normal быстрая, Super быстрая, быстрая 27 минут
Температурные режимы: 38°C, 45°C, 50°C, 65°C, 70°C
Дисплей: отсрочка включения, отображение длительности программы, время окончания на дисплее
Световая индикация отсутствия соли и ополаскивателя
Экономия электроэнергии с опцией EnerSave: A+++
Отсрочка включения до 24 ч. с автоматическим споласкиванием
Опция FlexiZone - 1/2 загрузки
Опция FlexiTabs
Электронная регулировка смягчения воды
Сушка конденсационная
Автоматическое открывание дверцы в конце цикла
Сенсор Aquatest для автоматических программ
Полный Aquastop

ВНУТРЕННЯЯ КАМЕРА/КОРЗИНЫ/ОСОБЕННОСТИ КОНСТРУКЦИИ

Внутренняя камера и фильтр из нержавеющей стали
Корзины серые
Цвет внутренних компонентов: серый
Третья корзина для столовых приборов FlexiDuo
Верхняя корзина, регулируемая по высоте, 3 уровня
Верхняя корзина с центральными фиксированными держателями
Нижняя корзина с двумя складными держателями
Орбитальная система мойки
Третий верхний разбрызгиватель
Скрытый нагревательный элемент
Балансировка петель, со смещенным центром вращения
Регулируемые ножи 7 см, 820-890 мм
Возможность подключения к горячей воде (макс. 60°C) - экономия электроэнергии до 35%

ТЕХНИЧЕСКИЕ ХАРАКТЕРИСТИКИ

Номинальная мощность 1,8 кВт
Потребление энергии: 0,81 кВт/цикл
Потребление воды: 9,0 л/цикл
Нормативный цикл: ECO
Продолжительность нормативного цикла: 175 мин.
Годовое потребление энергии: 233 кВт/год
Годовое потребление воды: 2520 л/год
Уровень шума: 39 дБ(A)
Напряжение: 220-240 В
Частота тока: 50 Гц

STL7235L

Посудомоечная машина, полностью встраиваемая, 60 см



ОБЩИЕ ХАРАКТЕРИСТИКИ

Ширина 60 см
Загрузка 13 комплектов посуды
Панель управления серебристая, светло-серая
ActiveLight – луч на полу

ПРОГРАММЫ/ФУНКЦИИ/ОПЦИИ

5 программ традиционных: замачивание, стекло, ECO, Авто 45-65°C, Ultraclean
5 программ Quick Time: деликатная быстрая, ECO быстрая, Normal быстрая, Super быстрая, быстрая 27 минут
Температурные режимы: 38°C, 45°C, 50°C, 65°C, 70°C
Дисплей: отсрочка включения, отображение длительности программы, время окончания на дисплее
Световая индикация отсутствия соли и ополаскивателя
Экономия электроэнергии с опцией EnerSave: A+++
Отсрочка включения до 24 ч. с автоматическим споласкиванием
Опция FlexiZone - 1/2 загрузки
Опция FlexiTabs
Электронная регулировка смягчения воды
Сушка конденсационная
Автоматическое открывание дверцы в конце цикла
Сенсор Acquatest для автоматических программ
Полный Acquastop

ВНУТРЕННЯЯ КАМЕРА/КОРЗИНЫ/ОСОБЕННОСТИ КОНСТРУКЦИИ

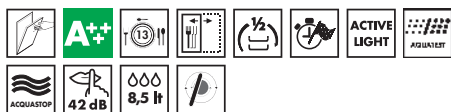
Внутренняя камера и фильтр из нержавеющей стали
Корзины серые
Цвет внутренних компонентов: синий
Третья корзина для столовых приборов FlexiDuo
Верхняя корзина, регулируемая по высоте, 3 уровня
Верхняя корзина с центральными фиксированными держателями и держателями для бокалов
Нижняя корзина с двумя складными держателями
Система мойки PLANETARIUM
Третий верхний разбрызгиватель
Скрытый нагревательный элемент
Балансировка петель, петли FLEXIFIT
Регулируемые ножи 7 см, 820-890 мм
Возможность подключения к горячей воде (макс. 60°C) - экономия электроэнергии до 35%

ТЕХНИЧЕСКИЕ ХАРАКТЕРИСТИКИ

Номинальная мощность 1,8 кВт
Потребление энергии: 0,81 кВт/цикл
Потребление воды: 9,0 л/цикл
Нормативный цикл: ECO
Продолжительность нормативного цикла: 175 мин.
Годовое потребление энергии: 230 кВт/год
Годовое потребление воды: 2520 л/год
Уровень шума: 39 дБ(A)
Напряжение: 220-240 В
Частота тока: 50 Гц

STA7233L

Посудомоечная машина, полностью встраиваемая, 60 см



ОБЩИЕ ХАРАКТЕРИСТИКИ

Ширина 60 см
Загрузка 13 комплектов посуды
Панель управления серебристая, светло-серая
ActiveLight – луч на полу
Открывание дверцы Push

ПРОГРАММЫ/ФУНКЦИИ/ОПЦИИ

5 программ традиционных: замачивание, стекло, ECO, Авто 45-65°C, Ultraclean
5 программ Quick Time: деликатная быстрая, ECO быстрая, Normal быстрая, Super быстрая, быстрая 27 минут
Температурные режимы: 38°C, 45°C, 50°C, 65°C, 70°C
Дисплей: отсрочка включения, отображение длительности программы, время окончания на дисплее
Световая индикация отсутствия соли и ополаскивателя
Экономия электроэнергии с опцией EnerSave: A+++
Отсрочка включения до 24 ч. с автоматическим споласкиванием
Опция FlexiZone - 1/2 загрузки
Опция FlexiTabs
Электронная регулировка смягчения воды
Сушка конденсационная
Автоматическое открывание дверцы в конце цикла
Сенсор Acquatest для автоматических программ
Полный Acquastop

ВНУТРЕННЯЯ КАМЕРА/КОРЗИНЫ/ОСОБЕННОСТИ КОНСТРУКЦИИ

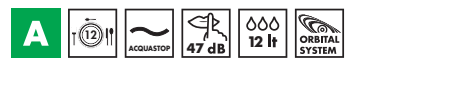
Внутренняя камера и фильтр из нержавеющей стали
Корзины серые
Цвет внутренних компонентов: серый
Третья корзина для столовых приборов FlexiDuo
Верхняя корзина, регулируемая по высоте, 3 уровня
Верхняя корзина с центральными фиксированными держателями
Нижняя корзина с двумя складными держателями
Система мойки PLANETARIUM
Третий верхний разбрызгиватель
Скрытый нагревательный элемент
Балансировка петель, со смещенным центром вращения
Регулируемые ножи 7 см, 820-890 мм
Возможность подключения к горячей воде (макс. 60°C) - экономия электроэнергии до 35%

ТЕХНИЧЕСКИЕ ХАРАКТЕРИСТИКИ

Номинальная мощность 1,8 кВт
Потребление энергии: 0,81 кВт/цикл
Потребление воды: 8,5 л/цикл
Нормативный цикл: ECO
Продолжительность нормативного цикла: 150 мин.
Годовое потребление энергии: 230 кВт/год
Годовое потребление воды: 2380 л/год
Уровень шума: 42 дБ(A)
Напряжение: 220-240 В
Частота тока: 50 Гц

ST321-1

Посудомоечная машина, полностью встраиваемая, 60 см



ОБЩИЕ ХАРАКТЕРИСТИКИ

Ширина 60 см
Загрузка 13 комплектов посуды
Панель управления серебристая

ПРОГРАММЫ/ФУНКЦИИ/ОПЦИИ

5 программ традиционных: замачивание, стекло, ежедневная с 1/2 загрузки, ECO, Super
Температурные режимы: 45°C, 50°C, 65°C, 70°C
Индикация отсутствия соли и ополаскивателя - оптическая
Электронная регулировка смягчения воды
Сушка конденсационная
Одинарный Acquastop

ВНУТРЕННЯЯ КАМЕРА/КОРЗИНЫ/ОСОБЕННОСТИ КОНСТРУКЦИИ

Внутренняя камера и фильтр из нержавеющей стали
Корзины серые
Цвет внутренних компонентов: серый
Верхняя корзина, регулируемая по высоте на 2 уровня
Верхняя корзина с центральными фиксированными держателями
Нижняя корзина с фиксированными держателями
Орбитальная система мойки
Третий верхний разбрызгиватель
Скрытый нагревательный элемент
Балансировка петель, петли фиксированные
Регулируемые ножи 7 см, 820 – 890 мм
Возможность подключения к горячей воде (макс. 60°C): экономия электроэнергии до 35%

ТЕХНИЧЕСКИЕ ХАРАКТЕРИСТИКИ

Номинальная мощность: 1,8 кВт
Потребление энергии: 1,03 кВт/цикл
Потребление воды: 12 л/цикл
Нормативный цикл: ECO
Продолжительность нормативного цикла: 165 мин.
Годовое потребление энергии: 292 кВт/год
Годовое потребление воды: 3360 л/год
Уровень шума 47 дБ(A)
Напряжение: 220-240 В
Частота тока: 50 Гц

STA6443-3

Посудомоечная машина, полностью встраиваемая, 60 см



ОБЩИЕ ХАРАКТЕРИСТИКИ

Ширина 60 см
Загрузка 13 комплектов посуды
Панель управления серебристая

ПРОГРАММЫ/ФУНКЦИИ/ОПЦИИ

5 программ традиционных: замачивание, стекло, ECO, Авто 45-65°C, Ultraclean
5 программы Quick Time: деликатная быстрая, ECO быстрая, Normal быстрая, Super быстрая, быстрая 27 минут
Температурные режимы: 38°C, 45°C, 50°C, 65°C, 70°C
Дисплей: отсрочка включения
Световая индикация отсутствия соли и ополаскивателя
Экономия электроэнергии с опцией EnerSave: A+++
Отсрочка включения до 24 ч. с автоматическим споласкиванием
Опция FlexiZone - 1/2 загрузки
Опция FlexiTabs
Электронная регулировка смягчения воды
Сушка конденсационная
Автоматическое открывание дверцы в конце цикла
Полный Aquastop

ВНУТРЕННЯЯ КАМЕРА/КОРЗИНЫ/ОСОБЕННОСТИ КОНСТРУКЦИИ

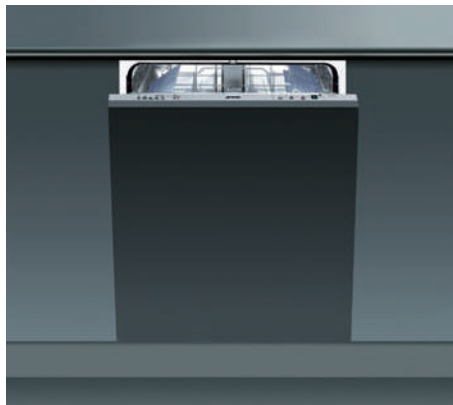
Внутренняя камера и фильтр из нержавеющей стали
Корзины серые
Цвет внутренних компонентов: серый
Верхняя корзина, регулируемая по высоте, 3 уровня
Верхняя корзина с центральными фиксированными держателями
Нижняя корзина с двумя складными держателями
Орбитальная система мойки
Третий верхний разбрызгиватель
Скрытый нагревательный элемент
Балансировка петель, со смещенным центром вращения
Регулируемые ножи 7 см, 820-890 мм
Возможность подключения к горячей воде (макс. 60°C) - экономия электроэнергии до 35%

ТЕХНИЧЕСКИЕ ХАРАКТЕРИСТИКИ

Номинальная мощность: 1,8 кВт
Потребление энергии: 0,81 кВт/цикл
Потребление воды: 8,5 л/цикл
Нормативный цикл: ECO
Продолжительность нормативного цикла: 170 мин.
Годовое потребление энергии: 230 кВт/год
Годовое потребление воды: 2380 л/год
Уровень шума: 43 дБ(A)
Напряжение: 220-240 В
Частота тока: 50 Гц

STA6445-2

Посудомоечная машина, полностью встраиваемая, 60 см



ОБЩИЕ ХАРАКТЕРИСТИКИ

Ширина 60 см
Загрузка 13 комплектов посуды
Панель управления серебристая

ПРОГРАММЫ/ФУНКЦИИ/ОПЦИИ

5 программ традиционных: замачивание, Normal, ECO, Super, быстрая 27 минут
Дисплей: отсрочка включения
Сетовая индикация отсутствия соли и ополаскивателя
Отсрочка включения до 9 ч. с автоматическим споласкиванием
Опция FlexiZone - 1/2 загрузки
Опция FlexiTabs
Опция Hyclean
Электронная регулировка смягчения воды
Сушка конденсационная
Одинорный Aquastop

ВНУТРЕННЯЯ КАМЕРА/КОРЗИНЫ/ОСОБЕННОСТИ КОНСТРУКЦИИ

Внутренняя камера и фильтр из нержавеющей стали
Корзины серые
Цвет внутренних компонентов: серый
Верхняя корзина, регулируемая по высоте, 3 уровня
Верхняя корзина с центральными фиксированными держателями
Нижняя корзина с одним складным держателем
Орбитальная система мойки
Третий верхний разбрызгиватель
Скрытый нагревательный элемент
Балансировка петель, со смещенным центром вращения
Регулируемые ножи 7 см, 820-890 мм
Возможность подключения к горячей воде (макс. 60°C) - экономия электроэнергии до 35%

ТЕХНИЧЕСКИЕ ХАРАКТЕРИСТИКИ

Номинальная мощность: 1,8 кВт
Потребление энергии: 1,03 кВт/цикл
Потребление воды: 9,5 л/цикл
Нормативный цикл: ECO
Продолжительность нормативного цикла: 165 мин.
Годовое потребление энергии: 292 кВт/год
Годовое потребление воды: 2660 л/год
Уровень шума: 45 дБ(A)
Напряжение: 220-240 В
Частота тока: 50 Гц

ST512

Посудомоечная машина, полностью встраиваемая, 60 см



ОБЩИЕ ХАРАКТЕРИСТИКИ

Ширина 60 см
Загрузка 12 комплектов посуды
Панель управления черная

ПРОГРАММЫ/ФУНКЦИИ/ОПЦИИ

5 программ традиционных: замачивание, стекло, Normal, ECO, Super
Температурные режимы: 45°C, 50°C, 65°C, 70°C
Индикация отсутствия соли и ополаскивателя – визуальная
Электронная регулировка смягчения воды
Сушка конденсационная
Одинорный Aquastop

ВНУТРЕННЯЯ КАМЕРА/КОРЗИНЫ/ОСОБЕННОСТИ КОНСТРУКЦИИ

Внутренняя камера и фильтр из нержавеющей стали
Корзины серые
Цвет внутренних компонентов: серый
Верхняя корзина, регулируемая по высоте на 2 уровня
Верхняя корзина с центральными фиксированными держателями
Нижняя корзина с фиксированными держателями
Орбитальная система мойки
Третий верхний разбрызгиватель
Скрытый нагревательный элемент
Балансировка петель, петли фиксированные
Регулируемые ножи 7 см, 820 – 890 мм
Возможность подключения к горячей воде (макс. 60°C): экономия электроэнергии до 35%

ТЕХНИЧЕСКИЕ ХАРАКТЕРИСТИКИ

Номинальная мощность: 1,8 кВт
Потребление энергии: 1,1 кВт/цикл
Потребление воды: 12 л/цикл
Нормативный цикл: ECO
Продолжительность нормативного цикла: 180 мин.
Годовое потребление энергии: 314 кВт/год
Годовое потребление воды: 3360 л/год
Уровень шума: 50 дБ(A)
Напряжение: 220-240 В
Частота тока: 50 Гц

Схема встраивания на стр. 390

PL7233TX

Посудомоечная машина, встраиваемая с открытой панелью управления, 60 см



ОБЩИЕ ХАРАКТЕРИСТИКИ

Ширина 60 см
Загрузка 13 комплектов посуды
Панель управления из нержавеющей стали с обработкой против отпечатков пальцев

ПРОГРАММЫ/ФУНКЦИИ/ОПЦИИ

5 программ традиционных: замачивание, стекло, ECO, Авто 45-65°C, Ultraclean
5 программ Quick Time: ECO быстрая, Normal быстрая, Super быстрая, деликатная быстрая, быстрая 27 минут
Температурные режимы: 38°C, 45°C, 50°C, 65°C, 70°C
Дисплей: отсрочка включения, отображение длительности программы, время окончания на дисплее, динамическая индикация хода программы
Световая индикация отсутствия соли и ополаскивателя
Экономия электроэнергии с опцией EnerSave: A+++
Отсрочка включения до 24 ч. с автоматическим споласкиванием
Опция FlexiZone - 1/2 загрузки
Опция FlexiTabs
Электронная регулировка смягчения воды
Сушка конденсационная
Автоматическое открывание дверцы в конце цикла
Сенсор Aquatest для автоматических программ
Полный Aquastop

ВНУТРЕННЯЯ КАМЕРА/КОРЗИНЫ/ОСОБЕННОСТИ КОНСТРУКЦИИ

Внутренняя камера и фильтр из нержавеющей стали
Корзины серые
Цвет внутренних компонентов: синий
Третья корзина для столовых приборов FlexiDuo
Верхняя корзина, регулируемая по высоте, 3 уровня
Верхняя корзина с центральными фиксированными держателями
Нижняя корзина с двумя складными держателями
Система мойки PLANETARIUM
Третий верхний разбрызгиватель
Скрытый нагревательный элемент
Балансировка петель, со смещенным центром вращения
Регулируемые ножки 7 см, 820-890 мм
Возможность подключения к горячей воде (макс. 60°C) - экономия электроэнергии до 35%

ТЕХНИЧЕСКИЕ ХАРАКТЕРИСТИКИ

Номинальная мощность 1,8 кВт
Потребление энергии: 0,81 кВт/цикл
Потребление воды: 9,0 л/цикл
Нормативный цикл: ECO
Продолжительность нормативного цикла: 175 мин.
Годовое потребление энергии: 231 кВт/год
Годовое потребление воды: 2520 л/год
Уровень шума: 42 дБ(A)
Напряжение: 220-240 В
Частота тока: 50 Гц

STX130L

Посудомоечная машина, полностью встраиваемая, 60 см, серия Classica



ОБЩИЕ ХАРАКТЕРИСТИКИ

Ширина 60 см
Загрузка 13 комплектов посуды
Дверца нержавеющая сталь матовая, несъемная
Обработка против отпечатков пальцев
Ручка Classica, несъемная
Панель управления нержавеющей сталь
ActiveLight – луч на полу

ПРОГРАММЫ/ФУНКЦИИ/ОПЦИИ

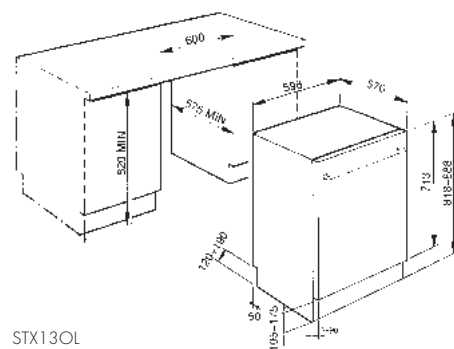
5 программ традиционных: замачивание, стекло, ECO, Авто 45-65°C, Ultraclean
5 программ Quick Time: ECO быстрая, Normal быстрая, Super быстрая, деликатная быстрая, быстрая 27 минут
Температурные режимы: 38°C, 45°C, 50°C, 65°C, 70°C
Дисплей: отсрочка включения, отображение длительности программы, время окончания на дисплее
Световая индикация отсутствия соли и ополаскивателя
Экономия электроэнергии с опцией EnerSave: A+++
Отсрочка включения до 24 ч. с автоматическим споласкиванием
Опция FlexiZone - 1/2 загрузки
Опция FlexiTabs
Электронная регулировка смягчения воды
Сушка конденсационная
Автоматическое открывание дверцы в конце цикла
Сенсор Aquatest для автоматических программ
Полный Aquastop

ВНУТРЕННЯЯ КАМЕРА/КОРЗИНЫ/ОСОБЕННОСТИ КОНСТРУКЦИИ

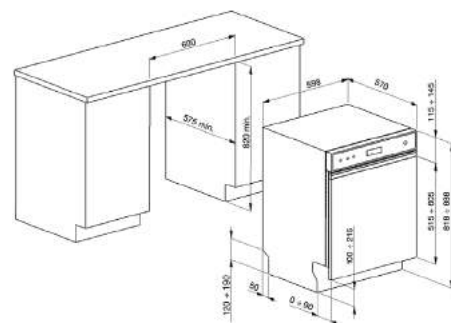
Внутренняя камера и фильтр из нержавеющей стали
Корзины из нержавеющей стали с серыми вставками
Цвет внутренних компонентов: серый, зеленый
Верхняя корзина, регулируемая по высоте, 3 уровня
Верхняя корзина с центральными фиксированными держателями
Нижняя корзина с двумя складными держателями
Система мойки PLANETARIUM
Третий верхний разбрызгиватель
Скрытый нагревательный элемент
Балансировка петель, со смещенным центром вращения
Регулируемые ножки 7 см, 820-890 мм
Возможность подключения к горячей воде (макс. 60°C) - экономия электроэнергии до 35%

ТЕХНИЧЕСКИЕ ХАРАКТЕРИСТИКИ

Номинальная мощность 1,8 кВт
Потребление энергии: 0,81 кВт/цикл
Потребление воды: 8,5 л/цикл
Нормативный цикл: ECO
Продолжительность нормативного цикла: 150 мин.
Годовое потребление энергии: 230 кВт/год
Годовое потребление воды: 2380 л/год
Уровень шума: 43 дБ(A)
Напряжение: 220-240 В
Частота тока: 50 Гц



STX130L



PL7233TX

STA4526

Посудомоечная машина, полностью встраиваемая, 45 см



ОБЩИЕ ХАРАКТЕРИСТИКИ

Ширина 45 см
Загрузка 10 комплектов посуды
Панель управления серебристая
ActiveLight – луч на полу

ПРОГРАММЫ/ФУНКЦИИ/ОПЦИИ

5 программ традиционных: замачивание, ECO, Авто 45-65°C, Super, ежедневная с 1/2 загрузкой
5 программ Quick Time: ECO быстрая, Normal быстрая, Super быстрая, быстрая 27 минут, деликатная быстрая
Температурные режимы: 38°C, 45°C, 50°C, 65°C, 70°C
Дисплей: отсрочка включения, отображение длительности программы, время окончания на дисплее
Световая индикация отсутствия соли и ополаскивателя
Экономия электроэнергии с опцией EnerSave: A++
Отсрочка включения до 24 ч. с автоматическим споласкиванием
Опция FlexiTabs
Внутренняя синяя LED-подсветка
Электронная регулировка смягчения воды
Сушка конденсационная
Автоматическое открывание дверцы в конце цикла
Сенсор Aquatext для автоматических программ
Полный Aquastop

ВНУТРЕННЯЯ КАМЕРА/КОРЗИНЫ/ОСОБЕННОСТИ КОНСТРУКЦИИ

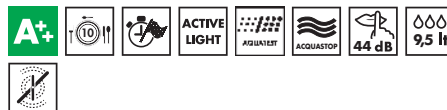
Внутренняя камера и фильтр из нержавеющей стали
Корзины серые
Верхняя корзина, регулируемая по высоте, 3 уровня
Верхняя корзина с центральными фиксированными держателями
Нижняя корзина с одним складным держателем
Система мойки SwingWash
Третий верхний разбрызгиватель
Скрытый нагревательный элемент
Балансировка петель, фиксированные шарниры
Регулируемые ножи 7 см, 820-890 мм
Возможность подключения к горячей воде (макс. 60°C) - экономия электроэнергии до 35%

ТЕХНИЧЕСКИЕ ХАРАКТЕРИСТИКИ

Номинальная мощность 1,3 кВт
Потребление энергии: 0,74 кВт/цикл
Потребление воды: 9,5 л/цикл
Нормативный цикл: ECO
Продолжительность нормативного цикла: 175 мин.
Годовое потребление энергии: 210 кВт/год
Годовое потребление воды: 2660 л/год
Уровень шума: 44 дБ(A)
Напряжение: 220-240 В
Частота тока: 50 Гц

STA4525

Посудомоечная машина, полностью встраиваемая, 45 см



ОБЩИЕ ХАРАКТЕРИСТИКИ

Ширина 45 см
Загрузка 10 комплектов посуды
Панель управления серебристая
ActiveLight – луч на полу

ПРОГРАММЫ/ФУНКЦИИ/ОПЦИИ

5 программ традиционных: замачивание, ECO, Авто 45-65°C, Super, ежедневная с 1/2 загрузкой
5 программ Quick Time: ECO быстрая, Normal быстрая, Super быстрая, быстрая 27 минут, деликатная быстрая
Температурные режимы: 38°C, 45°C, 50°C, 65°C, 70°C
Дисплей: отсрочка включения, отображение длительности программы, время окончания на дисплее
Световая индикация отсутствия соли и ополаскивателя
Экономия электроэнергии с опцией EnerSave: A++
Отсрочка включения до 24 ч. с автоматическим споласкиванием
Опция FlexiTabs
Электронная регулировка смягчения воды
Сушка конденсационная
Автоматическое открывание дверцы в конце цикла
Сенсор Aquatext для автоматических программ
Полный Aquastop

ВНУТРЕННЯЯ КАМЕРА/КОРЗИНЫ/ОСОБЕННОСТИ КОНСТРУКЦИИ

Внутренняя камера и фильтр из нержавеющей стали
Корзины серые
Верхняя корзина, регулируемая по высоте, 3 уровня
Верхняя корзина с центральными фиксированными держателями
Нижняя корзина с одним складным держателем
Система мойки SwingWash
Третий верхний разбрызгиватель
Скрытый нагревательный элемент
Балансировка петель, фиксированные шарниры
Регулируемые ножи 7 см, 820-890 мм
Возможность подключения к горячей воде (макс. 60°C) - экономия электроэнергии до 35%

ТЕХНИЧЕСКИЕ ХАРАКТЕРИСТИКИ

Номинальная мощность 1,3 кВт
Потребление энергии: 0,74 кВт/цикл
Потребление воды: 9,5 л/цикл
Нормативный цикл: ECO
Продолжительность нормативного цикла: 175 мин.
Годовое потребление энергии: 210 кВт/год
Годовое потребление воды: 2660 л/год
Уровень шума: 44 дБ(A)
Напряжение: 220-240 В
Частота тока: 50 Гц

STA4523

Посудомоечная машина, полностью встраиваемая, 45 см



ОБЩИЕ ХАРАКТЕРИСТИКИ

Ширина 45 см
Загрузка 10 комплектов посуды
Панель управления серебристая

ПРОГРАММЫ/ФУНКЦИИ/ОПЦИИ

5 программ: стекло, ECO, Super, ежедневная с 1/2 загрузкой
Температурные режимы: 45°C, 55°C, 65°C, 70°C
Дисплей: световая индикация отсутствия соли и ополаскивателя
Экономия электроэнергии с опцией enersave: A++
Отсрочка включения 3-6-9 ч. с автоматическим споласкиванием
Электронная регулировка смягчения воды
Сушка конденсационная
Автоматическое открывание дверцы в конце цикла
Полный Aquastop

ВНУТРЕННЯЯ КАМЕРА/КОРЗИНЫ/ОСОБЕННОСТИ КОНСТРУКЦИИ

Внутренняя камера и фильтр из нержавеющей стали
Корзины серые
Верхняя корзина, регулируемая по высоте, 3 уровня
Верхняя корзина с центральными фиксированными держателями
Нижняя корзина с фиксированным центральным держателем
Система мойки SwingWash
Третий верхний разбрызгиватель
Скрытый нагревательный элемент
Балансировка петель, фиксированные шарниры
Регулируемые ножи 7 см, 820-890 мм
Возможность подключения к горячей воде (макс. 60°C) - экономия электроэнергии до 35%

ТЕХНИЧЕСКИЕ ХАРАКТЕРИСТИКИ

Номинальная мощность 1,3 кВт
Потребление энергии: 0,74 кВт/цикл
Потребление воды: 9,5 л/цикл
Нормативный цикл: ECO
Продолжительность нормативного цикла: 175 мин.
Годовое потребление энергии: 210 кВт/год
Годовое потребление воды: 2660 л/год
Уровень шума: 44 дБ(A)
Напряжение: 220-240 В
Частота тока: 50 Гц

STA4507

Посудомоечная машина, полностью встраиваемая, 45 см



ОБЩИЕ ХАРАКТЕРИСТИКИ

Ширина 45 см
Загрузка 10 комплектов посуды
Панель управления серебристая

ПРОГРАММЫ/ФУНКЦИИ/ОПЦИИ

5 программ: замачивание, стекло, Normal, ECO, Ultraclean
Температурные режимы: 45°C, 50°C, 65°C, 70°C
Дисплей: световая индикация отсутствия соли и ополаскивателя
Отсрочка включения 3-6-9 ч. с автоматическим споласкиванием
Опция FlexiTabs
Электронная регулировка смягчения воды
Сушка конденсационная
Полный AcquaStop

ВНУТРЕННЯЯ КАМЕРА/КОРЗИНЫ/ОСОБЕННОСТИ КОНСТРУКЦИИ

Внутренняя камера и фильтр из нержавеющей стали
Корзины серые
Верхняя корзина, регулируемая по высоте, 3 уровня
Верхняя корзина с центральными фиксированными держателями
Нижняя корзина с фиксированным центральным держателем
Система мойки SwingWash
Третий верхний разбрызгиватель
Скрытый нагревательный элемент
Балансировка петель, фиксированные шарниры
Регулируемые ножки 7 см, 820-890 мм
Возможность подключения к горячей воде (макс. 60°C) - экономия электроэнергии до 35%

ТЕХНИЧЕСКИЕ ХАРАКТЕРИСТИКИ

Номинальная мощность 1,3 кВт
Потребление энергии: 0,83 кВт/цикл
Потребление воды: 9,5 л/цикл
Нормативный цикл: ECO
Продолжительность нормативного цикла: 175 мин.
Годовое потребление энергии: 236 кВт/год
Годовое потребление воды: 2660 л/год
Уровень шума: 46 дБ(A)
Напряжение: 220-240 В
Частота тока: 50 Гц

STA4505

Полностью встраиваемая посудомоечная машина, 45 см



ОБЩИЕ ХАРАКТЕРИСТИКИ

Ширина 45 см
Загрузка 10 комплектов посуды
Панель управления черная

ПРОГРАММЫ/ФУНКЦИИ/ОПЦИИ

5 программ: замачивание, стекло, Normal, ECO, Ultraclean
Температурные режимы: 45°C, 50°C, 65°C, 70°C
Световая индикация отсутствия соли и ополаскивателя
Электронная регулировка смягчения воды
Сушка конденсационная
Полный AcquaStop

ВНУТРЕННЯЯ КАМЕРА/КОРЗИНЫ/ОСОБЕННОСТИ КОНСТРУКЦИИ

Внутренняя камера и фильтр из нержавеющей стали
Корзины серые
Верхняя корзина, регулируемая по высоте на 2 уровня
Верхняя корзина с фиксированными центральными держателями
Нижняя корзина с фиксированным центральным держателем
Система мойки SwingWash
Третий верхний разбрызгиватель
Скрытый нагревательный элемент
Балансировка петель, фиксированные шарниры
Регулируемые ножки 7 см, 820 – 890 мм
Возможность подключения к горячей воде (макс. 60°C): экономия электроэнергии до 35%

ТЕХНИЧЕСКИЕ ХАРАКТЕРИСТИКИ

Номинальная мощность 1,3 кВт
Потребление энергии: 0,83 кВт/цикл
Потребление воды: 9,5 л/цикл
Нормативный цикл: ECO
Продолжительность нормативного цикла: 175 мин.
Годовое потребление энергии: 236 кВт/год
Годовое потребление воды: 2660 л/год
Уровень шума: 46 дБ(A)
Напряжение: 220-240 В
Частота тока: 50 Гц
Подключение к одной фазе

LP364XS

Посудомоечная машина, отдельностоящая, нержавеющая сталь, 60 см



ОБЩИЕ ХАРАКТЕРИСТИКИ

Ширина 60 см
Загрузка 14 комплектов посуды
Нержавеющая сталь с обработкой против отпечатков пальцев

ПРОГРАММЫ/ФУНКЦИИ/ОПЦИИ

5 программ традиционных: замачивание, стекло, ECO, Авто 60°C, Ultraclean
4 программ Professional: стекло Professional, ультрабыстрая 16 минут*, универсальная, интенсивная 70°C
Температурные режимы: 38°C, 45°C, 50°C, 65°C, 70°C
Дисплей: отсрочка включения, отображение длительности программы, время окончания на дисплее
Световая индикация отсутствия соли и ополаскивателя
Экономия электроэнергии с опцией enersave: A++
Отсрочка включения до 24 ч. с автоматическим споласкиванием
Опция FlexiZone - 1/2 загрузки
Опция FlexiTabss
Электронная регулировка смягчения воды
Сушка конденсационная
Автоматическое открытие дверцы в конце цикла
Сенсор AcquaTest для автоматических программ
Полный AcquaStop
* при подключении к горячей воде 60°C и максимальной мощности – использовать не более 5 раз в день

ВНУТРЕННЯЯ КАМЕРА/КОРЗИНЫ/ОСОБЕННОСТИ КОНСТРУКЦИИ

Внутренняя камера и фильтр из нержавеющей стали
Корзины серые
Цвет внутренних компонентов: серый
Третья корзина для столовых приборов FlexiDuo
Верхняя корзина, регулируемая по высоте, 3 уровня
Верхняя корзина со складными центральными держателями и держателями для бокалов
Нижняя корзина с полностью складными держателями
Орбитальная система мойки
Третий верхний разбрызгиватель
Скрытый нагревательный элемент
Балансировка петель, фиксированные шарниры
Регулируемые ножки только для регулирования уровня
Возможность подключения к горячей воде (макс. 60°C) - экономия электроэнергии до 35%

ТЕХНИЧЕСКИЕ ХАРАКТЕРИСТИКИ

Номинальная мощность 5,45 кВт
Потребление энергии: 0,92 кВт/цикл
Потребление воды: 10,5 л/цикл
Нормативный цикл: ECO
Продолжительность нормативного цикла: 175 мин.
Годовое потребление энергии: 261 кВт/год
Годовое потребление воды: 2940 л/год
Уровень шума: 45 дБ(A)
Напряжение: 220-240 В
Частота тока: 50 Гц
Подключение к одной фазе



LP364XT
Подключение к трем фазам

Схема встраивания на стр. 393

ST2FABRD

Посудомоечная машина, встраиваемая, красная, 60 см



ST2FABPK

Посудомоечная машина, встраиваемая, розовая, 60 см



ST2FABWH

Посудомоечная машина, встраиваемая, белая, 60 см



ST2FABBL

Посудомоечная машина, встраиваемая, черная, 60 см



ST2FABCR

Посудомоечная машина, встраиваемая, кремовая, 60 см



ОБЩИЕ ХАРАКТЕРИСТИКИ

Ширина 60 см
Загрузка 13 комплектов посуды
Панель управления из нержавеющей стали с обработкой против отпечатков пальцев

ПРОГРАММЫ/ФУНКЦИИ/ОПЦИИ

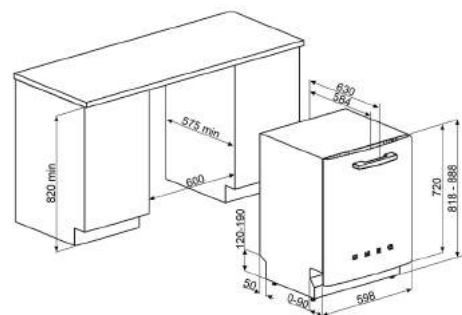
5 стандартных программ: замачивание, стекло, Авто 60-70°C, Super, ECO
4 программы Quick Time: ECO быстрая, Normal быстрая, Super быстрая, быстрая 27 минут
Температурные режимы: 38°C, 45°C, 50°C, 65°C, 70°C
Дисплей: отсрочка включения
Световая индикация отсутствия соли и ополаскивателя
Экономия электроэнергии с опцией ePersave: A+++
Отсрочка включения до 9 ч. с автоматическим споласкиванием
Опция FlexiZone - 1/2 загрузки
Опция FlexiTabs
Электронная регулировка смягчения воды
Сушка конденсационная с опцией EneSave
Автоматическое открывание дверцы в конце цикла
Сенсор Aquatest для автоматических программ
Полный Aquastop

ВНУТРЕННЯЯ КАМЕРА/КОРЗИНЫ/ОСОБЕННОСТИ КОНСТРУКЦИИ

Внутренняя камера и фильтр из нержавеющей стали
Корзины из нержавеющей стали со вставками в цвет фасада (у ST2FABBL – серые)
Верхняя корзина, регулируемая по высоте, 3 уровня
Верхняя корзина с центральными фиксированными держателями
Нижняя корзина с двумя складными держателями
Система мойки PLANETARIUM
Третий верхний разбрызгиватель
Скрытый нагревательный элемент
Балансировка петель, фиксированные шарниры
Регулируемые ножки 7 см, 820-890 мм
Возможность подключения к горячей воде (макс. 60°C) – экономия электроэнергии до 35%

ТЕХНИЧЕСКИЕ ХАРАКТЕРИСТИКИ

Номинальная мощность 1,8 кВт
Потребление энергии: 0,81 кВт/цикл
Потребление воды: 8,5 л/цикл
Нормативный цикл: ECO
Продолжительность нормативного цикла: 150 мин.
Годовое потребление энергии: 230 кВт/год
Годовое потребление воды: 2380 л/год
Уровень шума: 43 дБ(A)
Напряжение: 220-240 В
Частота тока: 50 Гц



LVFABPB

Посудомоечная машина, отдельностоящая, голубая, 60 см



ОБЩИЕ ХАРАКТЕРИСТИКИ

Ширина 60 см
Загрузка 13 комплектов посуды
Панель управления из нержавеющей стали с обработкой против отпечатков пальцев

ПРОГРАММЫ/ФУНКЦИИ/ОПЦИИ

5 программ традиционных: замачивание, стекло, ECO, Авто 45-65°C, Ultraclean
5 программ Quick Time: деликатная быстрая, ECO быстрая, Normal быстрая, Super быстрая, быстрая 27 минут
Температурные режимы: 38°C, 45°C, 50°C, 65°C, 70°C
Дисплей: отсрочка включения
Световая индикация отсутствия соли и ополаскивателя
Экономия электроэнергии с опцией EnerSave: A+++
Отсрочка включения до 9 ч. с автоматическим споласкиванием
Опция FlexiZone - 1/2 загрузки
Опция FlexiTabs
Электронная регулировка смягчения воды
Сушка конденсационная с опцией EnerSave
Автоматическое открывание дверцы в конце цикла
Сенсор Aquatest для автоматических программ
Полный Aquastop

ВНУТРЕННЯЯ КАМЕРА/КОРЗИНЫ/ОСОБЕННОСТИ КОНСТРУКЦИИ

Внутренняя камера и фильтр из нержавеющей стали
Корзины из нержавеющей стали со вставками в цвет фасада (у LVFABBL – серые)
Верхняя корзина, регулируемая по высоте, 3 уровня
Верхняя корзина с центральными фиксированными держателями
Нижняя корзина с двумя складными держателями
Система мойки PLANETARIUM
Третий верхний разбрызгиватель
Скрытый нагревательный элемент
Балансировка петель, фиксированные шарниры
Регулируемые ножки только для регулирования уровня
Возможность подключения к горячей воде (макс. 60°C) – экономия электроэнергии до 35%

ТЕХНИЧЕСКИЕ ХАРАКТЕРИСТИКИ

Номинальная мощность 1,8 кВт
Потребление энергии: 0,81 кВт/цикл
Потребление воды: 8,5 л/цикл
Нормативный цикл: ECO
Продолжительность нормативного цикла: 150 мин.
Годовое потребление энергии: 230 кВт/год
Годовое потребление воды: 2380 л/год
Уровень шума: 42 дБ(A)
Напряжение: 220-240 В
Частота тока: 50 Гц



LVFABOR
Оранжевая

LVFABBL

Посудомоечная машина, отдельностоящая, черная, 60 см



LVFABRD

Посудомоечная машина, отдельностоящая, красная, 60 см



LVFABCR

Посудомоечная машина, отдельностоящая, кремовая, 60 см



LVFABSV

Посудомоечная машина, отдельностоящая, серебристая, 60 см



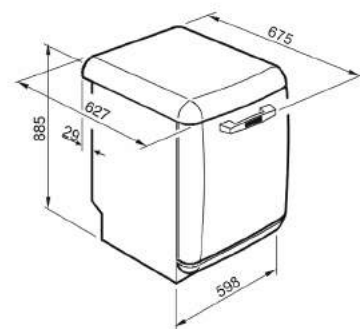
LVFABPK

Посудомоечная машина, отдельностоящая, розовая, 60 см



LVFABLI

Посудомоечная машина, отдельностоящая, цвета лайм, 60 см



СТИРАЛЬНЫЕ И СУШИЛЬНЫЕ МАШИНЫ

Внимание к деталям, простота использования и превосходные характеристики являются отличительными признаками стиральных и сушильных машин Smeg. Обширный ассортимент позволяет удовлетворить любые пожелания с точки зрения количества загрузки, размеров и производительности.



СТИРАЛЬНЫЕ
И СУШИЛЬНЫЕ МАШИНЫ

МОДЕЛЬНЫЙ РЯД *оптимальный выбор*

Обширный ассортимент стиральных машин позволяет удовлетворить любые пожелания потребителей с точки зрения количества загрузки, размеров и производительности. В модельном ряду есть как классические стиральные машины с универсальным оформлением в белом или серебристом цветах, так и яркие модели в стиле 50-х годов.



СТИЛЬ 50-Х ГГ.



НЕРЖАВЕЮЩАЯ СТАЛЬ



БЕЛЫЕ



ВСТРАИВАЕМЫЕ

ТЕХНОЛОГИИ СТИРКИ

лучшие технологии



ФУНКЦИЯ ПАРА

Эта функция предназначена для разглаживания складок на белье, также она способна нейтрализовать неприятный запах и разрушить вредоносные аллергены.



ПРЯМОЙ ПРИВОД

Электронный контроль обеспечивает максимальную эффективность и бесшумный ход в любом режиме вращения барабана. Бережная стирка достигается благодаря значительному снижению вибрации при загрузке до 11 кг.



ЗНАК WOOLMARK

Знаком Woolmark, сертифицированным Международным институтом шерсти (орган по сертификации качества изделий из натуральной шерсти), отмечены стиральные машины Smeg. Это означает, что изделие из шерсти, выстиранное в стиральной машине, сохранит неизменными свои потребительские свойства.



ИНВЕРТОРНЫЕ ТЕХНОЛОГИИ

Эволюция сушильных машин Smeg привела к выбору инверторной технологии с тепловым насосом, который значительно уменьшает энергопотребление.



МАКСИМАЛЬНАЯ ЗАГРУЗКА

Некоторые модели стиральных машин Smeg рассчитаны на загрузку до **11 КГ**



ПОЛНЫЙ ACQUASTOP

В большинстве стиральных машин Smeg присутствует трехступенчатая защита, предотвращающая протечки.



ЗАГРУЗОЧНЫЙ ЛЮК

Диаметр загрузочного люка 30 или 34 см и его открывание до 180° в некоторых моделях облегчает загрузку белья в барабан.



СЕНСОРНЫЙ ДИСПЛЕЙ

Для упрощения использования прибора некоторые модели стиральных машин Smeg снабжены сенсорными дисплеями.



СТИРАЛЬНЫЕ
И СУШИЛЬНЫЕ МАШИНЫ

СУШИЛЬНЫЕ МАШИНЫ

практичность и технологичность



Энергопотребление всего 800 Вт
у модели DHT83LRU



Цикл сушки шерсти был одобрен компанией Woolmark



Эволюция сушильных машин Smeg привела к выбору инверторной технологии с тепловым насосом, который значительно уменьшает энергопотребление.



Удобный загрузочный люк
диаметром 40 см



Максимальная загрузка при
сушке до 8 кг



Тепловой насос гарантирует
высокую эффективность и
низкое потребление энергии.



Максимальное освещение
барабана.

Как показано на фото, некоторые стиральные машины можно объединять с сушильными при помощи специального соединительного комплекта KITSFXL

ПРАЧЕЧНАЯ SMEG

универсальные характеристики

Благодаря особой структуре, барабан Flexi Wash позволяет стирать различные виды тканей (как хлопок, так и тонкие деликатные), меняя направление вращения, и гарантирует лучшие результаты стирки.



Стиральные машины с максимальной эффективностью и высоким классом энергопотребления (классы A++, A+++), позволяют экономить до 50% электроэнергии.



БАРАБАН AQUACARE

Барабан, рисунок которого напоминает сердца, обеспечивает полный уход и отличную производительность для вашей прачечной. Барабан с меньшим количеством меньших по диаметру отверстий, чем у стандартного барабана, удерживает больше влаги во время цикла стирки. Под этим защитным слоем воды одежда смягчается и в результате уменьшается износ ткани.



Новые разработки в конструкции бака и барабана позволили увеличить загрузку до 11 кг при стирке и до 8 кг при сушке белья.

LSTA147S

Встраиваемая стиральная машина с сушкой, белая



ОБЩИЕ ХАРАКТЕРИСТИКИ

Ширина 60 см
Фронтальная загрузка
Загрузка при стирке 7 кг
Загрузка при сушке 4 кг

ПРОГРАММЫ/ФУНКЦИИ/ОПЦИИ

Электронное управление
Дисплей: индикация времени до конца программы, отсрочка включения, рекомендуемая загрузка, индикация хода программы, регулировка отжима, регулировка температуры
Селектор выбора программ
Кнопки: отсрочка включения/ опция FlexiTime/ предварительная стирка/ дополнительное полоскание/ без отжима/ легкая глажка/ интенсивная/ стирка в холодной воде/ сушка
15 программ стирки
Специальные программы: смешанная, спорт, бизнес, ночная, быстрая 15 мин.
Опция FlexiTime
Датчик влажности
Автоматическая очистка машины от волокон ткани
Регулируемая скорость отжима: без отжима/ 600/ 800/ 1000/ 1200/ 1400 об./минуту
Регулируемая температура: холодная, 30°, 40°, 60°, 75°, 90°C
Индикация окончания цикла: световая на дисплее

БЕЗОПАСНОСТЬ

Автоматическая балансировка загрузки
Система пеноподавления
Защита от перелива
Полный Aquastop
Блокировка управления

ОСОБЕННОСТИ КОНСТРУКЦИИ

Барaban из нержавеющей стали
Бак из полипропилена
Контейнер для моющих средств SelfClean
Диаметр загрузочного люка 30 см
Угол открывания двери 110°
Легкий доступ к фильтрам

ТЕХНИЧЕСКИЕ ХАРАКТЕРИСТИКИ

Номинальная мощность: 2,2 кВт
Потребление энергии при стирке: 1,19 кВт/цикл
Потребление энергии при стирке с сушкой: 4,76 кВт/цикл
Расход воды при стирке: 47 л/цикл
Расход воды при стирке с сушкой: 99 л/цикл
Нормативный цикл: хлопок 60°C при полной загрузке с сушкой
Продолжительность нормативного цикла: 390 мин.
Годовое потребление энергии при стирке: 238 кВт/год
Годовое потребление энергии при стирке с сушкой: 952 кВт/год
Годовое потребление воды при стирке: 9 400 л/год
Годовое потребление воды при стирке с сушкой: 19 800 л/год
Уровень шума при стирке 56 дБ(A)
Уровень шума при отжиге 72 дБ(A)
Уровень шума при сушке 58 дБ(A)
Напряжение: 220-240 В
Частота тока: 50 Гц

LSTA127

Встраиваемая стиральная машина с сушкой, белая



ОБЩИЕ ХАРАКТЕРИСТИКИ

Ширина 60 см
Фронтальная загрузка
Загрузка при стирке 7 кг
Загрузка при сушке 4 кг

ПРОГРАММЫ/ФУНКЦИИ/ОПЦИИ

Электронное управление
Дисплей: индикация времени до конца программы, отсрочка включения, рекомендуемая загрузка, индикация хода программы, регулировка отжима
Селектор выбора программ
Кнопки: отсрочка включения/ предварительная стирка/ дополнительное полоскание/ без отжима/ легкая глажка/ быстрая/ интенсивная/ стирка в холодной воде/ сушка
15 программ стирки
Специальные программы: смешанная, шерсть, быстрая
Автоматическая очистка машины от волокон ткани
Регулируемая скорость отжима: без отжима/ 500/ 600/ 800/ 1000/ 1200 об./минуту
Регулируемая температура: холодная, 30°, 40°, 60°, 90°C
Индикация окончания цикла: световая на дисплее

БЕЗОПАСНОСТЬ

Автоматическая балансировка загрузки
Система пеноподавления
Защита от перелива
Блокировка управления

ОСОБЕННОСТИ КОНСТРУКЦИИ

Барaban из нержавеющей стали
Бак из полипропилена
Контейнер для моющих средств SelfClean
Диаметр загрузочного люка 30 см
Угол открывания двери 110°
Легкий доступ к фильтрам

ТЕХНИЧЕСКИЕ ХАРАКТЕРИСТИКИ

Номинальная мощность: 2,2 кВт
Потребление энергии при стирке: 1,19 кВт/цикл
Потребление энергии при стирке с сушкой: 5,44 кВт/цикл
Расход воды при стирке: 47 л/цикл
Расход воды при стирке с сушкой: 103 л/цикл
Нормативный цикл: хлопок 60°C при полной загрузке с сушкой
Продолжительность нормативного цикла: 410 мин.
Годовое потребление энергии при стирке: 238 кВт/год
Годовое потребление энергии при стирке с сушкой: 1088 кВт/год
Годовое потребление воды при стирке: 9 400 л/год
Годовое потребление воды при стирке с сушкой: 20 600 л/год
Уровень шума при стирке 56 дБ(A)
Уровень шума при отжиге 70 дБ(A)
Уровень шума при сушке 58 дБ(A)
Напряжение: 220-240 В
Частота тока: 50 Гц

LST147-2

Встраиваемая стиральная машина, белая



ОБЩИЕ ХАРАКТЕРИСТИКИ

Ширина 60 см
Фронтальная загрузка
Загрузка 7 кг

ПРОГРАММЫ/ФУНКЦИИ/ОПЦИИ

Электронное управление
Дисплей: индикация времени до конца программы, отсрочка включения, индикация хода программы, регулировка отжима, регулировка температуры
Селектор выбора программ
Кнопки: отсрочка включения/ опция FlexiTime/ предварительная стирка/ дополнительное полоскание/ легкая глажка/ быстрая/ интенсивная
15 программ стирки
Специальные программы: спорт, бизнес, джинсы, ночная, быстрая 15 мин.
Опция FlexiTime
Регулируемая скорость отжима: без отжима/ 600/ 800/ 1000/ 1200/ 1400 об./минуту
Регулируемая температура: холодная, 30°, 40°, 60°, 75°, 90°C
Индикация окончания цикла: световая на дисплее

БЕЗОПАСНОСТЬ

Автоматическая балансировка загрузки
Система пеноподавления
Защита от перелива
Полный Aquastop
Блокировка управления

ОСОБЕННОСТИ КОНСТРУКЦИИ

Барaban из нержавеющей стали
Бак из полипропилена
Контейнер для моющих средств SelfClean
Диаметр загрузочного люка 30 см
Угол открывания двери 110°
Легкий доступ к фильтрам

ТЕХНИЧЕСКИЕ ХАРАКТЕРИСТИКИ

Номинальная мощность: 2,2 кВт
Потребление энергии: 1,03 кВт/цикл
Нормативный цикл: хлопок 60°C при полной загрузке
Продолжительность нормативного цикла: 150 мин.
Годовое потребление энергии: 193 кВт/год
Годовое потребление воды: 10 340 л/год
Уровень шума при стирке 56 дБ(A)
Уровень шума при отжиге 72 дБ(A)
Напряжение: 220-240 В
Частота тока: 50 Гц

SLB147X-2

Отдельстоящая стиральная машина,
нержавеющая сталь



ОБЩИЕ ХАРАКТЕРИСТИКИ

Нержавеющая сталь, обработка против отпечатков пальцев
Ширина 60 см
Фронтальная загрузка
Загрузка 7 кг

ПРОГРАММЫ/ФУНКЦИИ/ОПЦИИ

Электронное управление
Дисплей: индикация времени до конца программы, отсрочка включения, рекомендуемая загрузка, индикация хода программы
Селектор выбора программ
Кнопки: отсрочка включения/ опция FlexiTime/ предварительная стирка/ дополнительное полоскание/ без отжима/ легкая глажка/ интенсивная/ стирка в холодной воде
15 программ стирки
Специальные программы: спорт, бизнес, джинсы, ночная, быстрая 15 мин.
Опция FlexiTime
Регулируемая скорость отжима: без отжима/ 600/ 800/ 1000/ 1200/ 1400 об./минуту
Регулируемая температура: холодная, 30°, 40°, 60°, 75°, 90°C
Индикация окончания цикла: световая на дисплее

БЕЗОПАСНОСТЬ

Автоматическая балансировка загрузки
Система пеноподавления
Защита от перелива
Полный AcquaStop
Блокировка управления

ОСОБЕННОСТИ КОНСТРУКЦИИ

Барaban из нержавеющей стали
Бак из полипропилена
Контейнер для моющих средств SelfClean
Диаметр загрузочного люка 30 см
Угол открывания двери 180°
Легкий доступ к фильтрам

ТЕХНИЧЕСКИЕ ХАРАКТЕРИСТИКИ

Номинальная мощность: 2,2 кВт
Потребление энергии: 1,03 кВт/цикл
Нормативный цикл: хлопок 60°C при полной загрузке
Продолжительность нормативного цикла: 150 мин.
Годовое потребление энергии: 193 кВт
Годовое потребление воды: 10 340 л
Уровень шума при стирке 59 дБ(A)
Уровень шума при отжиме 78 дБ(A)
Напряжение: 220-240 В
Частота тока: 50 Гц
Панель управления на итальянском языке

SLB127-2

Отдельстоящая стиральная машина, белая



ОБЩИЕ ХАРАКТЕРИСТИКИ

Ширина 60 см
Фронтальная загрузка
Загрузка 7 кг

ПРОГРАММЫ/ФУНКЦИИ/ОПЦИИ

Электронное управление
Дисплей: индикация времени до конца программы, отсрочка включения, рекомендуемая загрузка, индикация хода программы
Селектор выбора программ
Кнопки: отсрочка включения/ опция FlexiTime/ предварительная стирка/ дополнительное полоскание/ без отжима/ легкая глажка/ интенсивная/ стирка в холодной воде
15 программ стирки
Специальные программы: спорт, бизнес, джинсы, ночная, быстрая 15 мин.
Опция FlexiTime
Регулируемая скорость отжима: без отжима/ 500/ 600/ 800/ 1000/ 1200 об./минуту
Регулируемая температура: холодная, 30°, 40°, 60°, 75°, 90°C
Индикация окончания цикла: световая на дисплее

БЕЗОПАСНОСТЬ

Автоматическая балансировка загрузки
Система пеноподавления
Защита от перелива
Блокировка управления

ОСОБЕННОСТИ КОНСТРУКЦИИ

Барaban из нержавеющей стали
Бак из полипропилена
Контейнер для моющих средств SelfClean
Диаметр загрузочного люка 30 см
Угол открывания двери 180°
Легкий доступ к фильтрам

ТЕХНИЧЕСКИЕ ХАРАКТЕРИСТИКИ

Номинальная мощность: 2,2 кВт
Потребление энергии: 1,03 кВт/цикл
Нормативный цикл: хлопок 60°C при полной загрузке
Продолжительность нормативного цикла: 150 мин.
Годовое потребление энергии: 193 кВт
Годовое потребление воды: 10 340 л
Уровень шума при стирке 59 дБ(A)
Уровень шума при отжиме 73 дБ(A)
Напряжение: 220-240 В
Частота тока: 50 Гц
Панель управления на итальянском языке

LSE147

Отдельстоящая стиральная машина с сушкой, белая



ОБЩИЕ ХАРАКТЕРИСТИКИ

Ширина 60 см
Фронтальная загрузка
Загрузка при стирке 7 кг
Загрузка при сушке 4 кг

ПРОГРАММЫ/ФУНКЦИИ/ОПЦИИ

Электронное управление
Дисплей: индикация времени до конца программы, отсрочка включения, рекомендуемая загрузка, индикация хода программы
Селектор выбора программ
Кнопки: отсрочка включения/ Опция FlexiTime/ предварительная стирка/ дополнительное полоскание/ без отжима/ легкая глажка/ интенсивная/ стирка в холодной воде/ сушка
15 программ стирки
Специальные программы: смешанная, спорт, бизнес, джинсы, ночная, быстрая 15 мин.
Опция FlexiTime
2 программы сушки по времени (для деликатных тканей 60°, для прочных тканей 90°)
Автоматическая очистка машины от волокон ткани
Регулируемая скорость отжима: без отжима/ 600/ 800/ 1000/ 1200/ 1400 об./минуту
Регулируемая температура: холодная, 30°, 40°, 60°, 75°, 90°C
Индикация окончания цикла: световая на дисплее

БЕЗОПАСНОСТЬ

Автоматическая балансировка загрузки
Система пеноподавления
Защита от перелива
Полный AcquaStop
Блокировка управления

ОСОБЕННОСТИ КОНСТРУКЦИИ

Барaban из нержавеющей стали
Бак из полипропилена
Контейнер для моющих средств SelfClean
Диаметр загрузочного люка 30 см
Угол открывания двери 180°
Легкий доступ к фильтрам

ТЕХНИЧЕСКИЕ ХАРАКТЕРИСТИКИ

Номинальная мощность: 2 кВт
Потребление энергии при стирке: 1,19 кВт/цикл
Потребление энергии при стирке с сушкой: 4,76 кВт/цикл
Расход воды при стирке: 47 л/цикл
Расход воды при стирке с сушкой: 99 л/цикл
Нормативный цикл: хлопок 60°C при полной загрузке с сушкой
Продолжительность нормативного цикла: 390 мин.
Годовое потребление энергии при стирке: 238 кВт
Годовое потребление энергии при стирке с сушкой: 952 кВт
Годовое потребление воды при стирке: 9 400 л
Годовое потребление воды при стирке с сушкой: 19 800 л
Уровень шума при стирке 59 дБ(A)
Уровень шума при отжиме 75 дБ(A)
Уровень шума при сушке 61 дБ(A)
Напряжение: 220-240 В
Частота тока: 50 Гц
Панель управления на итальянском языке



SLB147-2
белая

WHT1114LSRU

Отдельностоящая стиральная машина, белая



ОБЩИЕ ХАРАКТЕРИСТИКИ

Ширина 60 см
Фронтальная загрузка
Загрузка 11 кг
Панель управления серебристая

ПРОГРАММЫ/ФУНКЦИИ/ОПЦИИ

Электронное управление
Дисплей: индикация времени до конца программы, отсрочка включения, индикация хода программы, регулировка отжима, регулировка температуры
Селектор выбора программ
Кнопки: отсрочка включения/ предварительная стирка/ дополнительное полоскание/ без отжима/ задержка полоскания/ легкая глажка/ ПАР/ стирка в холодной воде
16 программ стирки
Специальные программы: ручная стирка, гипоаллергенная, одеяла, быстрая 14 мин., Woolmark
Регулируемая скорость отжима: без отжима/ 400/ 600/ 800/ 1000/ 1200/ 1400/ остановка с водой в баке
Регулируемая температура: холодная, 20°, 30°, 40°, 50°, 60°, 70°, 80°, 90°C
Индикация окончания цикла: световая на дисплее

БЕЗОПАСНОСТЬ

Автоматическая балансировка загрузки
Система пеноподавления
Защита от перелива
Полный Aquastop
Блокировка управления

ОСОБЕННОСТИ КОНСТРУКЦИИ

Инверторный мотор с прямым приводом
Барaban из нержавеющей стали
Бак из полипропилена
Диаметр загрузочного люка 34 см
Угол открывания двери 170°
Легкий доступ к фильтрам

ТЕХНИЧЕСКИЕ ХАРАКТЕРИСТИКИ

Номинальная мощность: 2,2 кВт
Потребление энергии: 1,21 кВт/цикл
Нормативный цикл: хлопок 60°C при полной загрузке
Продолжительность нормативного цикла: 236 мин.
Годовое потребление энергии: 233 кВт
Годовое потребление воды: 13 200 л
Уровень шума при стирке 59 дБ(A)
Уровень шума при отжиме 76 дБ(A)
Напряжение: 220-240 В
Частота тока: 50 Гц

Возможна установка в колонну с сушильной машиной DHT83LRU
KITSPXL – аксессуар для установки в колонну

DHT83LRU

Отдельностоящая сушильная машина, белая



ОБЩИЕ ХАРАКТЕРИСТИКИ

Ширина 60 см
Фронтальная загрузка
Загрузка 8 кг
Панель управления серебристая

ПРОГРАММЫ/ФУНКЦИИ/ОПЦИИ

Электронное управление
Дисплей: индикация времени до конца программы, отсрочка включения, индикация выбранной опции
Селектор выбора программ
Опции: отсрочка включения до 24 часов, против складок, отключение акустического сигнала
Индикация: выполнение программы, окончания цикла, заполнения контейнера для конденсата, загрязнения фильтра
16 программ сушки: хлопок, синтетика, Woolmark, смешанное белье, освежение, рубашки 30 мин., детские вещи, ночная, быстрая 49 мин., ежедневная, джинсы
Датчик влажности
Сушка по времени (от 10 до 160 мин.)
3 степени высушивания белья (под утюг, сушка в шкафу, суперсухое)
Регулирование температуры сушки
Внутреннее освещение
Фильтр конденсата с индикацией заполнения контейнера
Фильтр для задержки ворса с индикацией загрязнения
Акустический сигнал окончания цикла

БЕЗОПАСНОСТЬ

Блокировка управления

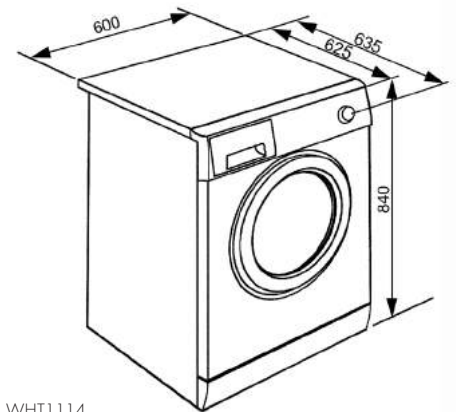
ОСОБЕННОСТИ КОНСТРУКЦИИ

Мотор с прямым приводом
Барaban из нержавеющей стали
Диаметр загрузочного люка 40 см
Угол открывания двери 178°
Легкий доступ к фильтрам
Контейнер для конденсата (сверху)
Система обогрева помпы

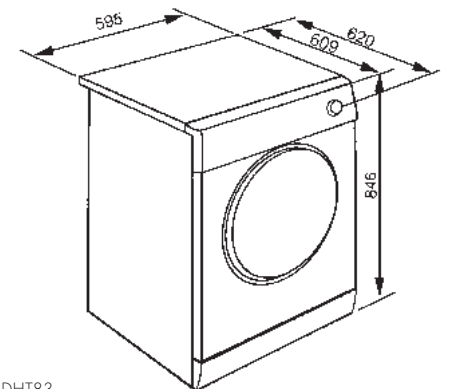
ТЕХНИЧЕСКИЕ ХАРАКТЕРИСТИКИ

Номинальная мощность: 0,8 кВт
Потребление энергии: 1,42 кВт/цикл
Нормативный цикл: хлопок 60°C при полной загрузке
Годовое потребление энергии: 176 кВт
Уровень шума: 65 дБ(A)
Напряжение: 230-240 В
Частота тока: 50 Гц

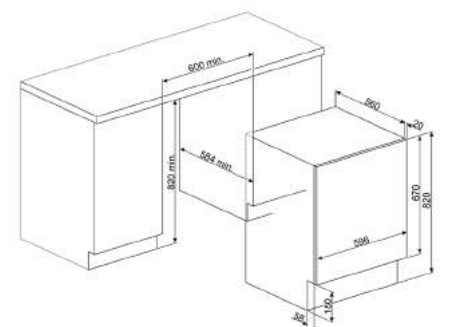
Возможна установка в колонну со стиральной машиной WHT1114LSRU
KITSPXL – аксессуар для установки в колонну



WHT1114



DHT83



LSTA147S, LSTA127, LST147-2

LBB14PB-2

Отдельстоящая стиральная машина, голубая



ОБЩИЕ ХАРАКТЕРИСТИКИ

Ширина 60 см
Фронтальная загрузка
Загрузка 7 кг
Фурнитура серебристая
2 полочки на внутренней поверхности дверцы

ПРОГРАММЫ/ФУНКЦИИ/ОПЦИИ

Электронное управление
Дисплей: индикация времени до конца программы, отсрочка включения, рекомендуемая загрузка, индикация хода программы
Селектор выбора программ
Кнопки: отсрочка включения/ Опция FlexiTime/ предварительная стирка/ дополнительное полоскание/ без отжима/ легкая глажка/ интенсивная/ стирка в холодной воде
15 программ стирки
Специальные программы: спорт, бизнес, джинсы, ночная, быстрая 15 мин.
Опция FlexiTime
Регулируемая скорость отжима: без отжима/ 600/ 800/ 1000/ 1200/ 1400 об./минуту
Регулируемая температура: холодная, 30°, 40°, 60°, 75°, 90°C
Индикация окончания цикла: световая на дисплее

БЕЗОПАСНОСТЬ

Автоматическая балансировка загрузки
Система пеноподавления
Защита от перелива
Полный Aquastop
Блокировка управления от детей

ОСОБЕННОСТИ КОНСТРУКЦИИ

Барабан из нержавеющей стали
Бак из полипропилена
Контейнер для моющих средств SelfClean
Диаметр загрузочного люка 30 см
Угол открывания двери 110°
Легкий доступ к фильтрам

ТЕХНИЧЕСКИЕ ХАРАКТЕРИСТИКИ

Номинальная мощность: 2,2 кВт
Потребление энергии: 1,03 кВт/цикл
Нормативный цикл: хлопок 60°C при полной загрузке
Продолжительность нормативного цикла: 150 мин.
Годовое потребление энергии: 193 кВт
Годовое потребление воды: 10 340 л
Уровень шума при стирке 59 дБ(А)
Уровень шума при отжиме 78 дБ(А)
Напряжение: 220-240 Вт
Частота тока: 50 Гц

LBB14PK-2

Отдельстоящая стиральная машина, розовая



ОБЩИЕ ХАРАКТЕРИСТИКИ

Ширина 60 см
Фронтальная загрузка
Загрузка 7 кг
Фурнитура серебристая
2 полочки на внутренней поверхности дверцы

ПРОГРАММЫ/ФУНКЦИИ/ОПЦИИ

Электронное управление
Дисплей: индикация времени до конца программы, отсрочка включения, рекомендуемая загрузка, индикация хода программы
Селектор выбора программ
Кнопки: отсрочка включения/ Опция FlexiTime/ предварительная стирка/ дополнительное полоскание/ без отжима/ легкая глажка/ интенсивная/ стирка в холодной воде
15 программ стирки
Специальные программы: спорт, бизнес, джинсы, ночная, быстрая 15 мин.
Опция FlexiTime
Регулируемая скорость отжима: без отжима/ 600/ 800/ 1000/ 1200/ 1400 об./минуту
Регулируемая температура: холодная, 30°, 40°, 60°, 75°, 90°C
Индикация окончания цикла: световая на дисплее

БЕЗОПАСНОСТЬ

Автоматическая балансировка загрузки
Система пеноподавления
Защита от перелива
Полный Aquastop
Блокировка управления

ОСОБЕННОСТИ КОНСТРУКЦИИ

Барабан из нержавеющей стали
Бак из полипропилена
Диаметр загрузочного люка 30 см
Угол открывания двери 110°
Легкий доступ к фильтрам

ТЕХНИЧЕСКИЕ ХАРАКТЕРИСТИКИ

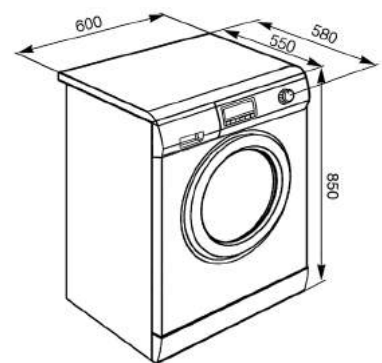
Номинальная мощность: 2,2 кВт
Потребление энергии: 1,03 кВт/цикл
Нормативный цикл: хлопок 60°C при полной загрузке
Продолжительность нормативного цикла: 150 мин.
Годовое потребление энергии: 193 кВт
Годовое потребление воды: 10 340 л
Уровень шума при стирке 59 дБ(А)
Уровень шума при отжиме 78 дБ(А)
Напряжение: 220-240 Вт
Частота тока: 50 Гц



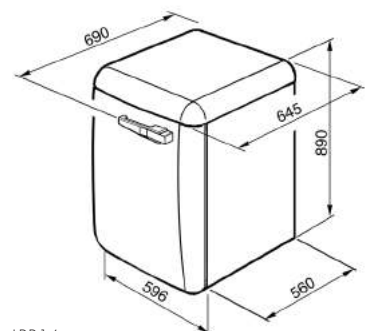
LBB14CR-2
Кремовая



LBB14WH-2
Белая

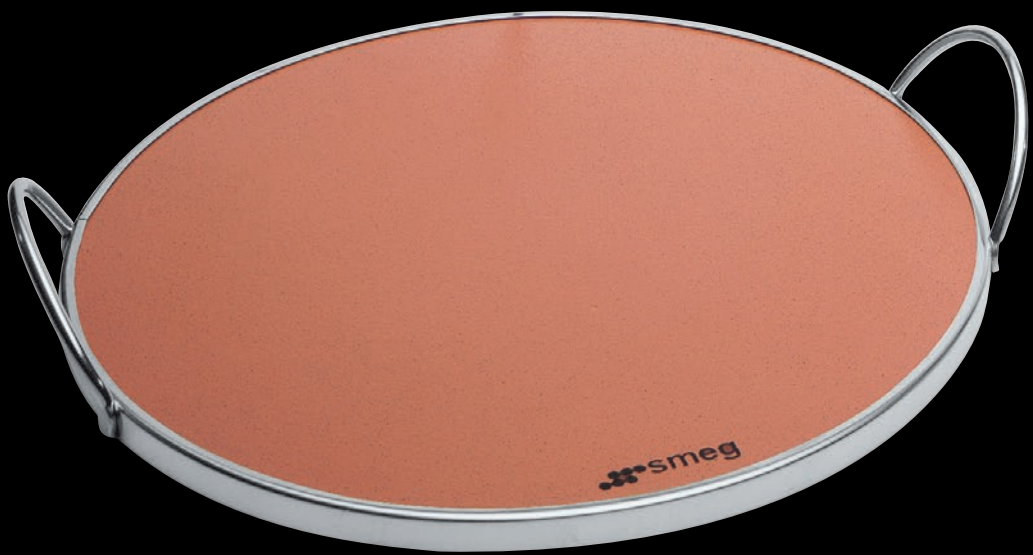


SLB147..., SLB127-2, LSE147



LBB14...

АКСЕССУАРЫ Қ ТЕХНИКЕ



КР43М

Серия Classica
Дверца для микроволновых печей и духовых шкафов, комбинированных с микроволнами



Подходит для моделей SF4390MCX, SF4390MX, SF4309MX.

Для установки КР43М требуется техническое вмешательство. Поскольку комплект предназначен для СВЧ, по соображениям безопасности замена двери может осуществляться только квалифицированным персоналом.

КР43Р

Серия Classica
Дверца для компактного духового шкафа с пиролизом



Подходит для модели SFP4390XPZ.

Для установки КР43Р требуется техническое вмешательство. Замена двери может осуществляться только квалифицированным персоналом.

КР43V

Серия Classica
Дверца для пароварок и духовых шкафов, комбинированных с пароваркой



Подходит для моделей SF4390VCX1, SF4390VX1.

Для установки КР43V требуется техническое вмешательство. Замена двери может осуществляться только квалифицированным персоналом.

GT1T-2

Телескопические направляющие для духовых шкафов



1-уровневые телескопические направляющие
Полное выдвижение
Для духовых шкафов шириной 60 см с металлическими направляющими для противней.
Подходит для компактных приборов.

Также доступны:
GT1P-2 неполное выдвижение

GT1TV

Телескопические направляющие для пароварок



1-уровневые телескопические направляющие
Неполное выдвижение
Для пароварок и духовых шкафов, комбинированных с пароваркой

Также доступны
GT1PV неполное выдвижение

PIR2

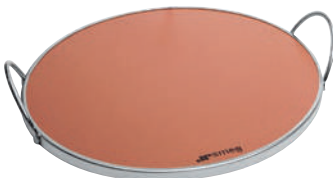
Универсальная стальная форма для запекания



Универсальная стальная форма для запекания со стеклянной крышкой
Подходит для духовых шкафов 60 см

PRTX

Круглый камень для пиццы



Круглый камень для пиццы из огнеупорного материала с ручками
Подходит для электрических духовых шкафов 60 см

PPR2

Прямоугольный камень для пиццы



Прямоугольный камень для пиццы из огнеупорного материала
Подходит для электрических духовых шкафов 60 см
Размер 42 x 37,5 x 1,8 см

PPR9

Прямоугольный камень для пиццы



Прямоугольный камень для пиццы из огнеупорного материала
Подходит для варочных центров CPF...и TR90...
Размер 64 x 37,5 x 1,8 см

PALPZ

Лопатка для пиццы



Лопатка для пиццы, складная ручка
Размер 31,5 x 31,6 см (49,5 см с ручкой)

PC68-1

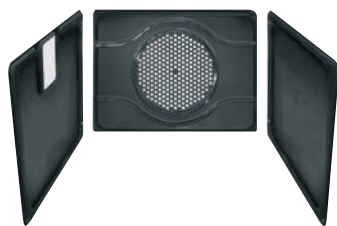
Комплект каталитических панелей



Комплект каталитических панелей для духовых шкафов объемом 70 л, с 2 лампами подсветки. Подходит для духовых шкафов 60 см с металлическими направляющими для противней.

PC681-1

Комплект каталитических панелей



Комплект каталитических панелей для духовых шкафов объемом 70 л, с 1 лампой подсветки. Подходит для духовых шкафов 60 см с металлическими направляющими для противней.

PCF90

Комплект каталитических панелей



Комплект каталитических панелей для духовых шкафов 90 см, высотой 48 см

KITPLATE

Форма для пиццы



Форма для пиццы Для микроволновых печей MP122..., MP322XI, MP822PO

BVG

Стеклоплавный противень с решеткой



Стеклоплавный противень с решеткой из нержавеющей стали. Подходит для духовых шкафов 60 см и компактных приборов высотой 45 см.

BN620-1

Противень эмалированный



Противень эмалированный, 20 мм. Подходит для духовых шкафов 60 см и компактных приборов высотой 45 см.

BN640

Противень эмалированный



Противень эмалированный, 40 мм. Подходит для духовых шкафов 60 см и компактных приборов высотой 45 см.

BNP608T

Противень с тефлоновым покрытием



Противень с тефлоновым покрытием, 8 мм. Подходит для духовых шкафов 60 см и компактных приборов высотой 45 см.

5MP700AO

Серия Cortina
Набор ручек для электрических варочных поверхностей.



Набор из 5 ручек для электрических варочных поверхностей
Антрацит, основание латунь

Также доступны

5MP700PO кремовый/основание латунь

5MP800A

Серия Coloniale
Набор ручек для электрических варочных поверхностей.



Набор из 5 ручек для электрических варочных поверхностей
Антрацит, основание латунь

Также доступны

5MP800P кремовый/основание латунь

6MP1PGF

Серия Linea
Набор ручек для газовых варочных поверхностей.



Набор из 6 ручек для газовых варочных поверхностей PGF...

LGPGF-1

Соединительная планка



Соединительная планка для варочных поверхностей Domino серии PGF...

6MP1BF

Серия Linea
Набор ручек для газовых варочных поверхностей.



Набор из 6 ручек для газовых варочных поверхностей Dolce Stil Novo PVL... PXL...

5MP1GOG

Серия Linea
Набор ручек для газовых варочных поверхностей.



Набор из 5 ручек для газовых варочных поверхностей PV375CN, PV364LCN, PM3621WLD

PR3845X

Горизонтальная планка для монтажа духовки и компактного прибора в колонну, серебристая



Также доступны

PR3485N черная

BGCPF9

Чугунный гриль



Чугунный гриль для газовых варочных центров CPF...
Гриль располагается строго над двумя газовыми горелками.

BB3679

Чугунный гриль



Чугунный гриль, складные ручки (дуб + сталь). Подходит для газовых варочных поверхностей шириной 60, 70 и 90 см. Не подходит для моделей Linea.
Размер (ДхШхВ): 42,8x20,6x3,8 см со сложенными ручками
Размер (ДхШхВ): 42,8x20,6x8,1 см с поднятыми ручками

TPKX

Гриль Terpan Yaki



Гриль Terpan Yaki, нержавеющая сталь, эргономичные ручки. Подходит для газовых варочных поверхностей 90 см и варочных центров.
Гриль располагается строго над двумя газовыми горелками.
Размер (ДхШхВ): 57,5x26,4x5,5 см без ручек
Размер (ДхШхВ): 57,5x26,4x9,9 см с ручками

TPKTR

Гриль Terpan Yaki



Гриль Terpan Yaki, чугун + нержавеющая сталь. Подходит для газовых варочных центров TR4110.
Гриль располагается строго над двумя газовыми горелками.
Размер (ДхШхВ): 51,4 x 26,5 x 5,0 см без ручек

TPKTR9

Гриль Terpan Yaki



Гриль Terpan Yaki, чугун + нержавеющая сталь. Подходит для газовых варочных центров TR90.
Гриль располагается строго над двумя газовыми горелками.
Размер (ДхШхВ): 51,4 x 29,0 x 5,0 см без ручек

TPKCPF9

Гриль Terpan Yaki



Гриль Terpan Yaki, чугун + нержавеющая сталь. Подходит для газовых варочных центров CPF...
Гриль располагается строго над двумя газовыми горелками.

WOKGHU

Чугунное кольцо для посуды WOK



Чугунное кольцо для посуды WOK, подходит для газовых варочных поверхностей, варочных центров и плит с чугунными решетками

KM360

Ручка для холодильника



Ручка для холодильников RI36ORX и FI360LX.
Нержавеющая сталь

MFCO

Серия Coloniale
Аксессуары для холодильников FA860



Комплект ручек для холодильников FA860
Цвет латунный

Также доступны:
MFC цвет позолоченный

KMOFQ8

Аксессуары для холодильников FQ60CPO и FQ60CAO



Комплект ручек для холодильников FQ60CPO и FQ60CAO
Цвет латунный, Coloniale

Также доступны:
KMOFQ7 цвет латунный, Cortina

KITKCO

Серия Cortina
Аксессуары для вытяжек Cortina KC119...



Комплект боковых релингов + логотип
Цвет латунный

Также доступны
KITKCS цвет состаренное серебро

KITKCS-2

Серия Cortina
Аксессуары для вытяжек Cortina KC19..., KC16...



Комплект боковых релингов + логотип
Цвет состаренное серебро

Также доступны
KITKCO-2 цвет латунный

KITLOGOAS

Серия Cortina
Аксессуары для вытяжек KC19... KC119...
KC16...

SMEG

Логотип
Цвет состаренное серебро

Также доступны
KITLOGOOT цвет латунный

FABLK1

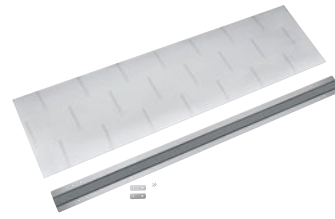
Соединительный комплект



Соединительный комплект
для комбинирования Side-by-Syde FAB28...

REFLK1

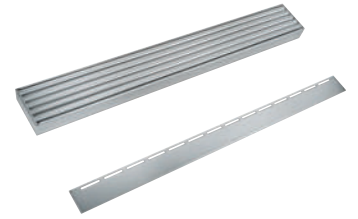
Соединительный комплект



Соединительный комплект
для комбинирования холодильников RF...
и WF...
Заказывается вместе с REFLK6090
или REFLK6075.

REFLK6090

Декоративный комплект для RE... и WF...



Декоративная верхняя планка + цоколь
для комбинирования холодильников RF396...
и WF366...
Заказывается вместе с REFLKA1

Также доступны
REFLK6075 для комбинирования
холодильников RF376... и WF366...

KITCMNFABRD

Короб декоративный



Комплект декоративных коробов
для вытяжки KFAB75RD

KITCMNFABCR

Короб декоративный



Комплект декоративных коробов для вытяжки
KFAB75CR

KITCMNFABBL

Короб декоративный



Комплект декоративных коробов
для вытяжки KFAB75BL

KITCMNFABWH

Короб декоративный



Комплект декоративных коробов
для вытяжки KFAB75WH

KITCMNFABUJ

Короб декоративный



Короб декоративный для вытяжки KFAB75UJ

KITCMNDSBL

Короб декоративный



Комплект декоративных коробов
для вытяжек KSVV90...

RCKF2

Пульт дистанционного управления



Пульт дистанционного управления
для вытяжек KDD90..., KDD60VXE-2

RCGA

Пульт дистанционного управления



Пульт дистанционного управления
для вытяжек KSGT74B, KSGT56B, KSG74B,
KSG56B

Схема на стр. 391

FLT6

Фильтр угольный

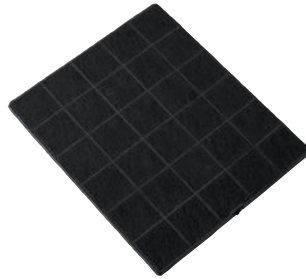


Фильтр угольный для вытяжек KD90..., KD100..., KD120XE, KCL900POE, KT110..., KCM900POE, KTR90XE, KT90..., KTR100XE, KS89..., KC16..., KC19..., KSE86..., KSED95PE, KSED65PE, KCI19..., KSS9..., KIV90XE, KSVV90..., KPF9...

Упаковка 2 фильтра

KITFC906

Фильтр угольный



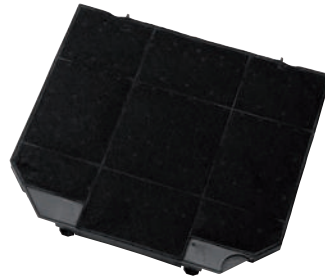
Фильтр угольный для вытяжек KCV9..., KTS75...

Устанавливается 1 фильтр

Упаковка 1 фильтр

KITFC161

Фильтр угольный



Фильтр угольный для вытяжек KEIV90XE, K90XE, KR37XE, KIR37XE, KS912..., KJV92..., KJV62..., KICTIS90BL, KICT90BL

Устанавливается 1 фильтр

Упаковка 1 фильтр

KITFC900

Фильтр угольный



Фильтр угольный для вытяжек KAT900HXE, KAT700HXE, KAT600HXE

Устанавливается 1 фильтр

Упаковка 1 фильтр

KITFC500

Фильтр угольный



Фильтр угольный для вытяжек KSET900XE, KSET600XE

Устанавливается 1 фильтр

Упаковка 1 фильтр

KITFCDD

Фильтр угольный



Фильтр угольный для вытяжек KDD90VXE-2

Устанавливается 2 фильтра

Упаковка 2 фильтра

KITFCDD60

Фильтр угольный



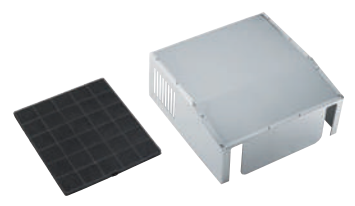
Фильтр угольный для вытяжки KDD60VXE-2

Устанавливается 2 фильтра

Упаковка 2 фильтра

KITFTS

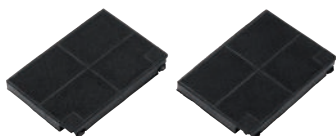
Фильтр угольный



Фильтр угольный KITFC906 для вытяжек KTS75... и KCV9... + короткий воздуховод

KITFC142

Фильтр угольный



Фильтр угольный для вытяжек KSEG7XE, KSEG5XE

Устанавливается 2 фильтра

Упаковка 2 фильтра

KITFC155

Фильтр угольный



Фильтр угольный для вытяжек KSEG5E, KD9XE, KD6XE, KSEG7E, KSET61E, KSEG73XE, KSEG55XE

Устанавливается 2 фильтра

Упаковка 2 фильтра

KITFC152

Фильтр угольный



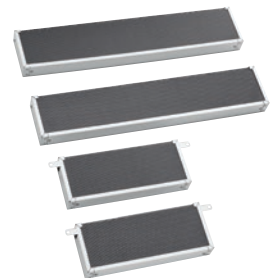
Фильтр угольный для вытяжек KQ45XE, KSEG120XE, KSEG90XE, KCV80..., KCV60..., KICV90BL, KICGR52X

Устанавливается 2 фильтра

Упаковка 2 фильтра

KITFLTKF

Фильтр угольный



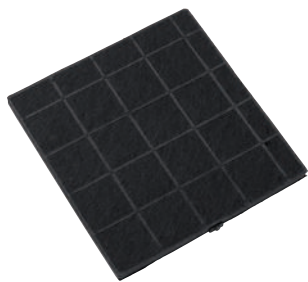
Фильтр угольный для вытяжек KSCF120B, KSCF90B, KICV90BL, KICGR52

Устанавливается 4 фильтра

Упаковка 4 фильтра

FLT4

Фильтр угольный



Фильтр угольный для вытяжек KSEG78PXЕ, KSEG54XE
Устанавливается 1 фильтр

Упаковка 1 фильтр

KITFLT120

Фильтр угольный



Фильтр угольный для вытяжек KSC120B
Устанавливается 3 фильтра

Упаковка 3 фильтра

KITFLT90

Фильтр угольный



Фильтр угольный для вытяжек KSC90B
Устанавливается 2 фильтра

Упаковка 2 фильтра

FLTDSN90

Фильтр угольный

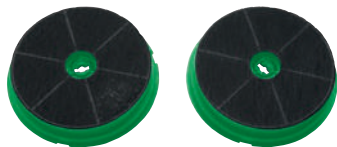


Фильтр угольный для вытяжек KSDD90VXE
Устанавливается 2 фильтра

Упаковка 2 фильтра

FLTSI

Фильтр угольный



Фильтр угольный для вытяжек KFAB75...
Устанавливается 2 фильтра

Упаковка 2 фильтра

FLTGA90

Фильтр угольный



Фильтр угольный для вытяжек KSGT74B, KSG74B
Устанавливается 1 фильтр

Упаковка 1 фильтр

FLTGA60

Фильтр угольный



Фильтр угольный для вытяжек KSGT56B, KSG52B
Устанавливается 1 фильтр

Упаковка 1 фильтр

KITKDSNRA

Декоративная панель для вытяжки KSDD90VN-2



Верхняя декоративная панель для вытяжки KSDD90VN-2
Черное стекло, профиль медный

KITKDSNX

Декоративная панель для вытяжки KSDD90VN-2



Верхняя декоративная панель для вытяжки KSDD90VN-2
Черное стекло, профиль нержавеющая сталь

KITKDSNBG

Декоративная панель для вытяжки KSDD90VN-2



Верхняя декоративная панель для вытяжки KSDD90VN-2
Черное стекло

KIT1TR9N

Стеновая панель



Стеновая панель, черная
Подходит для варочных центров TR90...
Размер 90 x 75 см

KIT1TR41X

Стеновая панель

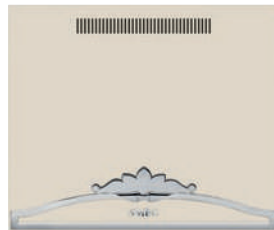


Стеновая панель, нержавеющая сталь
Подходит для варочных центров TR4110...
Размер 109,5 x 75 см

Также доступны
KIT1TR41N черная

KIT1CC9PX

Стеновая панель



Стеновая панель, кремовая, декоративная
отделка серебристая
Подходит для варочных центров Cortina
CC9GPX

KIT60X

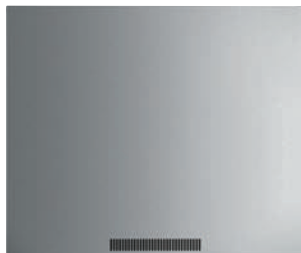
Стеновая панель



Стеновая панель, нержавеющая сталь
Подходит для варочных центров шириной
60 см

KIT1A1-6

Стеновая панель



Стеновая панель, нержавеющая сталь
Подходит для варочных центров шириной
90 см

KIT1A2-6

Стеновая панель



Стеновая панель, нержавеющая сталь
Подходит для варочных центров шириной
100 см

KITC9X9-1

Стеновая панель



Стеновая панель, нержавеющая сталь.
Подходит для варочных центров CPF...

KITSPXL

Аксессуар для комбинирования



Аксессуар для комбинирования сушильной
машины DHT83LRU со стиральной машиной
WHT1114LSRU

KITWDHE1

Комплект для увеличения высоты
стиральных и стиральных машин с сушкой



Комплект позволяет увеличить высоту
стиральных машин на 50 мм

Подходит для моделей LST147-2, LSTA127,
LSTA147S

DESCALER2

Чистящее средство для стиральных и посудомоечных машин



Чистящее средство, растворитель накипи и известковых отложений для стиральных и посудомоечных машин. Средство 3 в 1 – обезжиривает, удаляет накипь и дезинфицирует все внутренние части приборов. Раскисливает и обезжиривает распылители воды от грязи и налета.

Объем 50 мл x 12 шт.

STEELCLEAN2

Чистящее средство для нержавеющей стали



Дезинфицирующее и полирующее чистящее средство, рекомендовано для стальных кухонных поверхностей (варочные панели, вытяжки, мойки, смесители и т.д.). Не использовать на стальной поверхности с обработкой против отпечатков пальцев и трафаретной печатью.

Объем 500 мл

GRILLCLEAN2

Чистящее средство для варочных панелей



Восстанавливает стальные, чугунные и эмалированные панели и решетки. Обезжиривает и удаляет накипь. Убирает любые виды налета.

Объем 280 мл

GLASSCLEAN2

Чистящее средство для стеклокерамики



Чистящее средство для стеклокерамических и индукционных варочных панелей. Имеет сильное обезжиривающее действие. Удаляет остатки жира от приготовления. Не использовать на блестящих поверхностях и легких сплавах.

Объем 500 мл

OVENCLEAN2

Чистящее средство для духовых шкафов



Чистящее и обезжиривающее средство для духовых шкафов. Действует на холодной поверхности духового шкафа. Имеет сильное чистящее и обезжиривающее действие. Удаляет остатки жира от приготовления и замедляет дальнейшее загрязнение. Не использовать для самоочищающихся духовок, микроволновых печей, на блестящих поверхностях и легких сплавах.

Объем 500 мл

MICROCLEAN2

Чистящее средство для микроволновых печей



Чистящее дезинфицирующее средство для микроволновых печей. Имеет сильное чистящее действие. Удаляет застарелые остатки жира от приготовления. Не использовать на блестящих поверхностях и легких сплавах.

Объем 500 мл

REFCLEAN2

Чистящее средство для холодильников



Чистящее средство для внутренних и внешних поверхностей холодильника. Имеет сильное чистящее, обезжиривающее и дезинфицирующее действие. Удаляет разные виды налета и неприятные запахи.

Объем 500 мл

DEICER2

Чистящее средство для холодильников



Средство для размораживания и устранения обледенений.

Объем 500 мл

STEELPOLISH2

Чистящее средство для нержавеющей стали



Очищающее средство для нержавеющей стали. Чистит, обезжиривает и придает блеск стальным поверхностям.

Объем 280 мл

NOKALK

Чистящее средство для кофемашин



Средство для удаления накипи в автоматических кофемашинах.

Объем 100 мл

PANNO-MF

Салфетка из микрофибры



Ткань из ультра-микрофибры. Подходит для очистки поверхностей из нержавеющей стали. Не оставляет разводов. Использовать сухой или слегка влажной.

PANNO-VTR

Салфетка из микрофибры



Ткань из ультра-микрофибры. Подходит для очистки поверхностей из стекла и зеркальных поверхностей. Не оставляет разводов. Использовать сухой или слегка влажной.

МОЙКИ И СМЕСИТЕЛИ

Smeg предлагает широкий выбор моек и смесителей, сочетающих функциональность и неповторимый дизайн. Выбор всех используемых материалов и комплектующих направлен на идеальную совместимость с рабочей поверхностью.



ИДЕАЛЬНОЕ ПРОЕКТИРОВАНИЕ *последний штрих*

Широкий ассортимент позволит подобрать мойку к любой кухне: от классики до модерна. Мойка становится интегрированной частью столешницы, где функциональность сочетается с несомненной эстетикой дизайна.



НЕРЖАВЕЮЩАЯ СТАЛЬ + СТЕКЛЯННЫЕ ДОСКИ



PVD ПОКРЫТИЕ



НЕРЖАВЕЮЩАЯ СТАЛЬ



КОМПОЗИТНЫЕ

МАКСИМАЛЬНОЕ РАЗНООБРАЗИЕ

типы установки

Smeg предлагает мойки различной глубины, которые очень удобны в использовании, а наличие до двух чаш в одной мойке позволит организовать пространство кухни наиболее эргономично.



СТАНДАРТ

Традиционный монтаж мойки в столешницу, подходит для любой кухни.



СУПЕРНИЗКИЙ МОНТАЖ

Установка моек с плоским краем – высота бортика 1 мм



МОНТАЖ ВРОВЕНЬ СО СТОЛЕШНИЦЕЙ

Модели моек, которые интегрируются вровень со столешницей кухонного гарнитура.



МОНТАЖ ПОД СТОЛЕШНИЦУ

Мойка крепится под столешницу, что увеличивает рабочую поверхность и глубину мойки.



НИЗКИЙ МОНТАЖ

Монтаж мойки в столешницу с бортиком всего 3 мм



Мойки Smeg имеют глубину до 245 мм, что примерно на 40% глубже, чем то, что предлагает большинство других производителей на рынке.

аксессуары



Мойки Smeg можно персонализировать, исходя из своих пожеланий, используя различные аксессуары, такие как корзины, стеклянные и деревянные разделочные доски, коландер – которые можно расположить по своему желанию и убрать, когда они не требуются.

ФУНКЦИОНАЛЬНОСТЬ И ДИЗАЙН

практичное решение

ПЛОСКИЙ СЛИВНОЙ ВЕНТИЛЬ

Специальный плоский сливной вентиль из нержавеющей стали делает днище мойки плоским.

УТАПЛИВАЕМЫЙ СМЕСИТЕЛЬ

Интеллектуальное решение для монтажа мойки перед окном: смеситель может быть скрыт за стеклянными разделочными досками.

РАЗДВИЖНЫЕ РАЗДЕЛОЧНЫЕ ДОСКИ

Две чаши мойки закрываются разделочными досками из нержавеющей стали и стекла. Этот стильный элемент дизайна помогает создать плоскую поверхность на кухне в духе минимализма.



СМЕСИТЕЛИ

идеальное сочетание

Smeg предлагает широкий выбор смесителей, отличающихся по дизайну, функциональности и отделке. Например, можно найти модели из матовой или полированной стали, хромированные и цветные, а также с выдвижным изливом, благодаря чему смесители идеально подойдут к любой мойке.



забота об окружающей среде

Некоторые модели смесителей спроектированы особым образом и способствуют экономии воды и энергии.



WATER SAVING CARTRIDGE

С системой WSC (Water Saving Cartridge) рычаг смесителя останавливается на полпути, предоставляя 50% напора воды, что достаточно для нормальной мойки и снижает потребление воды при приготовлении пищи.



ENERGY SAVING CARTRIDGE

С системой ESC (Energy Saving Cartridge) рычаг смесителя, установленный в центральное положение, поставляет только холодную воду, а не 50% + 50% от горячей и холодной. Для получения горячей воды необходимо повернуть рычаг дальше влево. Таким образом снижается расход горячей воды.

UM30OT2

Нержавеющая сталь с PVD-покрытием, цвет латунный



Установка под столешницу
Толщина стали в чаше 0,7 мм

Общие размеры: 180 x 320 x 420 мм
Размер чаши: 300 x 400 x 180 мм
Вырез строго по шаблону
Установка в базу 45 см

КОМПЛЕКТАЦИЯ

Корзинчатый вентиль 3" 1/2, фиксирующие зажимы
Перелив традиционный

ДОПОЛНИТЕЛЬНЫЕ АКСЕССУАРЫ

Разделочная доска деревянная: СВ30
Дополнительная корзина: DB30
Сифон для 1 чаши: 3712
Сифон для 2 чаш: 3713

UM34RA2

Нержавеющая сталь с PVD-покрытием, цвет медный



Установка под столешницу
Толщина стали в чаше 0,6 мм

Общие размеры: 180 x 360 x 420 мм
Размер чаши: 340 x 400 x 180 мм
Вырез строго по шаблону
Установка в базу 45 см

КОМПЛЕКТАЦИЯ

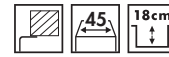
Корзинчатый вентиль 3" 1/2, фиксирующие зажимы
Перелив традиционный

ДОПОЛНИТЕЛЬНЫЕ АКСЕССУАРЫ

Разделочная доска деревянная: СВ34
Дополнительная корзина: DB34
Сифон для 1 чаши: 3712
Сифон для 2 чаш: 3713

UM40N2

Нержавеющая сталь с PVD-покрытием, цвет состаренное серебро



Установка под столешницу
Толщина стали в чаше 0,7 мм

Общие размеры: 180 x 360 x 420 мм
Размер чаши: 400 x 340 x 180 мм
Вырез строго по шаблону
Установка в базу 45 см

КОМПЛЕКТАЦИЯ

Корзинчатый вентиль 3" 1/2, фиксирующие зажимы
Перелив традиционный

ДОПОЛНИТЕЛЬНЫЕ АКСЕССУАРЫ

Разделочная доска деревянная: СВ34
Дополнительная корзина: DB34
Сифон для 1 чаши: 3712
Сифон для 2 чаш: 3713



UM30RA2

Нержавеющая сталь с PVD-покрытием, цвет медный



UM30N2

Нержавеющая сталь с PVD-покрытием, цвет состаренное серебро



UM30

Нержавеющая сталь матовая



UM34OT2

Нержавеющая сталь с PVD-покрытием, цвет латунный



UM34N2

Нержавеющая сталь с PVD-покрытием, цвет состаренное серебро



UM34

Нержавеющая сталь матовая



UM40OT2

Нержавеющая сталь с PVD-покрытием, цвет латунный



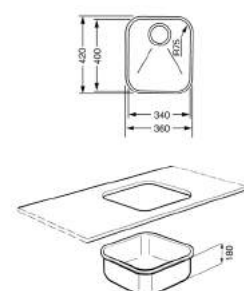
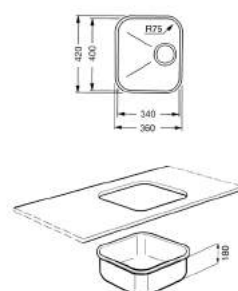
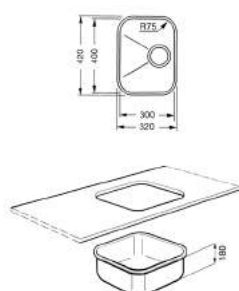
UM40RA2

Нержавеющая сталь с PVD-покрытием, цвет медный



UM40

Нержавеющая сталь матовая





UM45OT2

Нержавеющая сталь с PVD-покрытием, цвет латунный



Установка под столешницу
Толщина стали в чаше 0,7 мм

Общие размеры: 180 x 478 x 427 мм
Размер чаши: 450 x 400 x 180 мм
Вырез строго по шаблону
Установка в базу 45 см

КОМПЛЕКТАЦИЯ

Корзинчатый вентиль 3" 1/2, фиксирующие зажимы
Перелив традиционный

ДОПОЛНИТЕЛЬНЫЕ АКСЕССУАРЫ

Разделочная доска деревянная: CB45-1
Дополнительная корзина: DB45
Сифон для 1 чаши: 3712
Сифон для 2 чаш: 3713

UM50

Нержавеющая сталь матовая



Установка под столешницу
Толщина стали в чаше 0,8 мм

Общие размеры: 200 x 538 x 436 мм
Размер чаши: 500 x 400 x 200 мм
Вырез строго по шаблону
Установка в базу 60 см

КОМПЛЕКТАЦИЯ

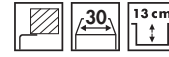
Корзинчатый вентиль 3" 1/2, фиксирующие зажимы
Перелив традиционный

ДОПОЛНИТЕЛЬНЫЕ АКСЕССУАРЫ

Дополнительная корзина: DB45
Сифон для 1 чаши: 3712
Сифон для 2 чаш: 3713

UM16

Нержавеющая сталь матовая



Установка под столешницу
Толщина стали в чаше 0,7 мм

Общие размеры: 130 x 320 x 185 мм
Размер чаши: 165 x 300 x 130 мм
Вырез строго по шаблону
Установка в базу 30 см

КОМПЛЕКТАЦИЯ

Вспомогательная чаша
Корзинчатый вентиль 3" 1/2, фиксирующие зажимы

ДОПОЛНИТЕЛЬНЫЕ АКСЕССУАРЫ

Сифон для 1 чаши: 3712
Сифон для 2 чаш: 3713



UM45RA2

Нержавеющая сталь с PVD-покрытием, цвет медный



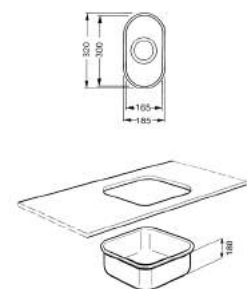
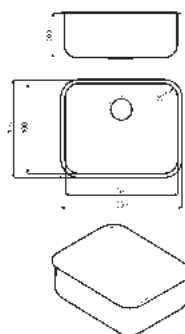
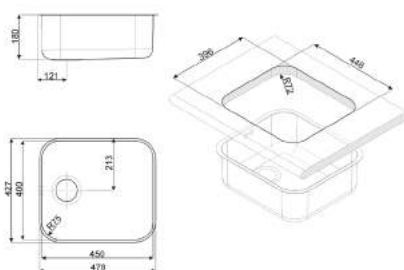
UM45N2

Нержавеющая сталь с PVD-покрытием, цвет состаренное серебро



UM45

Нержавеющая сталь матовая



1013PRA2

Нержавеющая сталь с PVD-покрытием, цвет медный



Стандартная установка
Установка с бортиком 4 мм
Толщина стали в чаше 1 мм

Общие размеры: Ø 435 x 210 мм
Размер чаши: Ø 375 мм
Размеры выреза: Ø 410 мм
Установка в базу 45 см

КОМПЛЕКТАЦИЯ

Корзинчатый вентиль 3" 1/2, фиксирующие зажимы,
уплотнительная лента
Перелив традиционный

ДОПОЛНИТЕЛЬНЫЕ АКСЕССУАРЫ

Разделочная доска деревянная: СВ37С
Дополнительная корзина: DB37С
Сифон для 1 чаши: 3712
Сифон для 2 чаш: 3713

UM103P

Нержавеющая сталь матовая



Установка под столешницу
Толщина стали в чаше 1 мм

Общий размер: Ø 430 x 200 мм
Размер чаши: Ø 375 мм
Вырез строго по шаблону
Установка в базу 45 см

КОМПЛЕКТАЦИЯ

Корзинчатый вентиль 3" 1/2, фиксирующие зажимы
Перелив традиционный

ДОПОЛНИТЕЛЬНЫЕ АКСЕССУАРЫ

Разделочная доска деревянная: СВ37С
Дополнительная корзина: DB37С
Сифон для 1 чаши: 3712
Сифон для 2 чаш: 3713



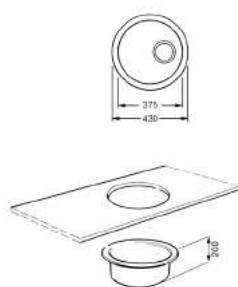
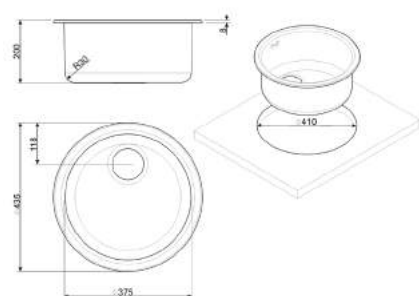
1013POT2

Нержавеющая сталь с PVD-покрытием, цвет латунный



1013P

Нержавеющая сталь матовая



VS34P3RA2

Нержавеющая сталь с PVD-покрытием, цвет медный



Установка с бортиком 8 мм
Толщина стали в чаше 0,7 мм

Общие размеры: 216 x 420 x 500 мм
Размер чаши: 340 x 400 x 210 мм
Внутренний радиус 75 мм
Размеры выреза: 400 x 480 мм
Установка в базу 45 см

КОМПЛЕКТАЦИЯ

1 отверстие под смеситель и эксцентрик
Корзинчатый вентиль 3" 1/2, сифон с возможностью подключения посудомоечной или стиральной машины, фиксирующие зажимы, уплотнительная лента
Перелив плоский

ДОПОЛНИТЕЛЬНЫЕ АКСЕССУАРЫ

Разделочная доска деревянная: CB34
Дополнительная корзина: DB34



VS34P3OT2

Нержавеющая сталь с PVD-покрытием, цвет латунный



VS34-P3

Нержавеющая сталь матовая

VS45P3N2

Нержавеющая сталь с PVD-покрытием, цвет состаренное серебро



Установка с бортиком 8 мм
Толщина стали в чаше 0,7 мм

Общие размеры: 210 x 580 x 500 мм
Размер чаши: 450 x 400 x 210 мм
Внутренний радиус 80 мм
Размеры выреза: 560 x 480 мм
Установка в базу 60 см

КОМПЛЕКТАЦИЯ

1 отверстие под смеситель и эксцентрик
Корзинчатый вентиль 3" 1/2, сифон с возможностью подключения посудомоечной или стиральной машины, фиксирующие зажимы, уплотнительная лента
Перелив традиционный

ДОПОЛНИТЕЛЬНЫЕ АКСЕССУАРЫ

Разделочная доска деревянная: CB45-1
Дополнительная корзина: DB45



VS45P3RA2

Нержавеющая сталь с PVD-покрытием, цвет медный



VS45P3OT2

Нержавеющая сталь с PVD-покрытием, цвет латунный



VS45-P3

Нержавеющая сталь матовая

SP791DOT2

Нержавеющая сталь с PVD-покрытием, цвет латунный



Установка с бортиком 8 мм
Крыло справа, необорачиваемая
Толщина стали в чаше 0,7 мм

Общие размеры: 223 x 790 x 500 мм
Размер большой чаши: 340 x 400 x 210 мм
Внутренний радиус 80 мм
Размеры выреза: 770 x 480 мм
Установка в базу 45 см

КОМПЛЕКТАЦИЯ

1 отверстие под смеситель и эксцентрик
Корзинчатый вентиль 3" 1/2, сифон с возможностью подключения посудомоечной или стиральной машины, фиксирующие зажимы, уплотнительная лента
Перелив традиционный

ДОПОЛНИТЕЛЬНЫЕ АКСЕССУАРЫ

Разделочная доска деревянная: CB34
Дополнительная корзина: DB34



SP791SOT2

Нержавеющая сталь с PVD-покрытием, цвет латунный, крыло слева, необорачиваемая



SP791DRA2

Нержавеющая сталь с PVD-покрытием, цвет медный, Крыло справа, необорачиваемая



SP791SRA2

Нержавеющая сталь с PVD-покрытием, цвет медный, крыло слева, необорачиваемая



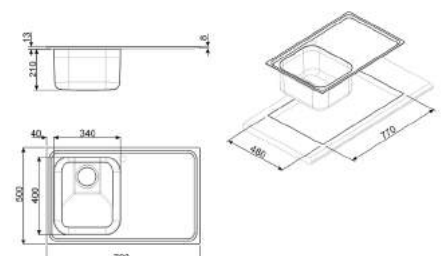
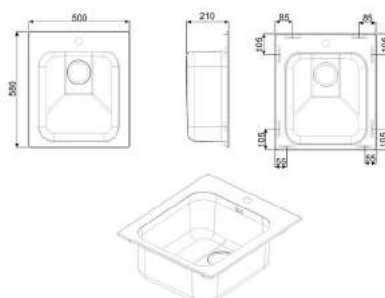
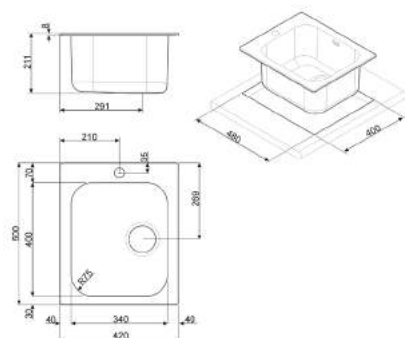
SP791D-2

Нержавеющая сталь матовая, Крыло справа, необорачиваемая



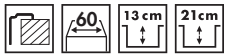
SP791S-2

Нержавеющая сталь матовая, крыло слева, необорачиваемая



SP7915DOT2

Нержавеющая сталь с PVD-покрытием, цвет латунный



Установка с бортиком 8 мм
Крыло справа, необорачиваемая
Толщина стали в чаше 0,7 мм

Общие размеры: 223 x 790 x 500 мм
Размер малой чаши: 165 x 300 x 130 мм
Размер большой чаши: 340 x 400 x 210 мм
Внутренний радиус 80 мм
Размеры выреза: 770 x 480 мм
Установка в базу 60 см

КОМПЛЕКТАЦИЯ

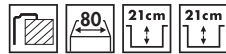
2 отверстия под смеситель и эксцентрик
Корзинчатый вентиль 3" 1/2, сифон с возможностью подключения посудомоечной или стиральной машины, фиксирующие зажимы, уплотнительная лента
Перелив традиционный

ДОПОЛНИТЕЛЬНЫЕ АКСЕССУАРЫ

Разделочная доска деревянная: СВ34
Дополнительная корзина: DB34
Коландер: HBCOL

SP792RA2

Нержавеющая сталь с PVD-покрытием, цвет медный



Установка с бортиком 8 мм, необорачиваемая
Толщина стали в чаше 0,7 мм

Общие размеры: 223 x 790 x 500 мм
Размер чаш: 340 x 400 x 210 мм
Внутренний радиус 80 мм
Размеры выреза: 770 x 480 мм
Установка в базу 80 см

КОМПЛЕКТАЦИЯ

2 отверстия под смеситель и эксцентрик
Корзинчатый вентиль 3" 1/2, сифон с возможностью подключения посудомоечной или стиральной машины, фиксирующие зажимы, уплотнительная лента
Перелив традиционный

ДОПОЛНИТЕЛЬНЫЕ АКСЕССУАРЫ

Разделочная доска деревянная: СВ34
Дополнительная корзина: DB34



SP7915D-2

Нержавеющая сталь матовая, Крыло справа, необорачиваемая



SP7915S-2

Нержавеющая сталь матовая, крыло слева, необорачиваемая



SP7915SOT2

Нержавеющая сталь с PVD-покрытием, цвет латунный, крыло слева, необорачиваемая



SP7915DRA2

Нержавеющая сталь с PVD-покрытием, цвет медный, Крыло справа, необорачиваемая



SP7915SRA2

Нержавеющая сталь с PVD-покрытием, цвет медный, крыло слева, крыло слева, необорачиваемая



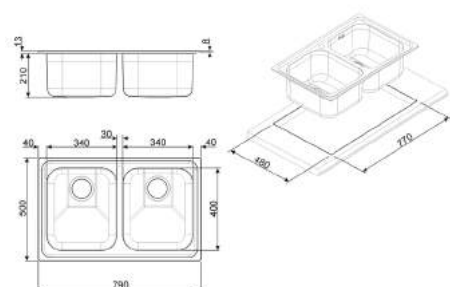
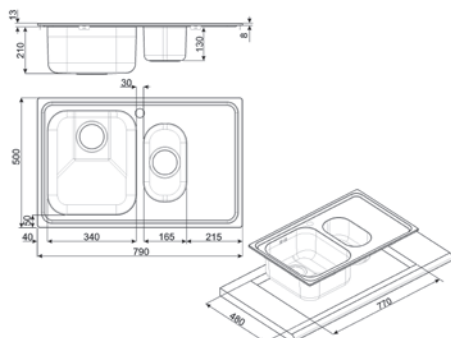
SP792OT2

Нержавеющая сталь с PVD-покрытием, цвет латунный



SP792-2

Нержавеющая сталь матовая



VR78

Нержавеющая сталь матовая



Установка с бортиком 8 мм
Толщина стали в чаше 1 мм

Общие размеры: 220 x 897 x 510 мм
Размер чаши: 780 x 350 x 200 мм
Внутренний радиус 12 мм
Размеры выреза: 850 x 480 мм
Установка в базу 90 см

КОМПЛЕКТАЦИЯ

2 отверстия под смеситель и эксцентрик
Корзинчатый вентиль 3"1/2, сифон с возможностью подключения посудомоечной или стиральной машины, фиксирующие зажимы, уплотнительная лента, эксцентрик
Сливной комплект RND1V
Коландер
Перелив плоский

ДОПОЛНИТЕЛЬНЫЕ АКСЕССУАРЫ

Корзина, нержавеющая сталь: DB34
CVB20S2 Раздвижные доски (2 шт.), нержавеющая сталь + серебристое стекло
CVB20N2 Раздвижные доски (2 шт.), нержавеющая сталь + черное стекло
CVB20B2 Раздвижные доски (2 шт.), нержавеющая сталь + белое стекло

VQMХ79N2

Нержавеющая сталь матовая



Установка с бортиком 8 мм
Толщина стали в чаше 1 мм

Общие размеры: 245 x 790 x 500 мм
Размер чаши: 730 x 430 x 245 мм
Размеры выреза: 770 x 480 мм
Установка в базу 90 см

КОМПЛЕКТАЦИЯ

2 отверстия под смеситель и эксцентрик
2 разделочные доски (нержавеющая сталь + стекло черное глянцевое)
Корзинчатый вентиль 3"1/2, сифон с возможностью подключения посудомоечной или стиральной машины, фиксирующие зажимы, уплотнительная лента
Сливной комплект RND1V
Смеситель утапливаемый, для монтажа перед окном, в комплекте
Перелив плоский

ДОПОЛНИТЕЛЬНЫЕ АКСЕССУАРЫ

2 разделочные доски (нержавеющая сталь + стекло черное глянцевое)

VQMХ60N2

Нержавеющая сталь матовая



Установка с бортиком 8 мм
Толщина стали в чаше 1 мм

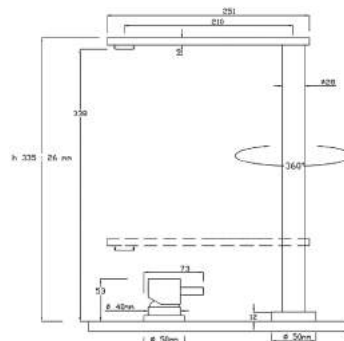
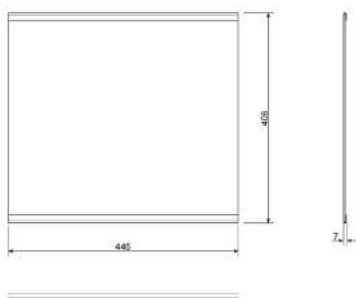
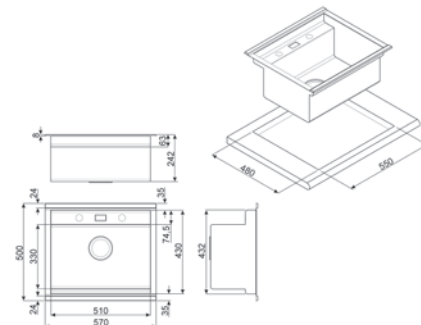
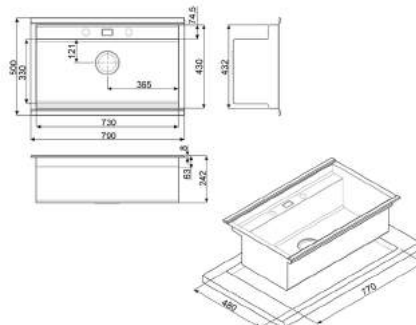
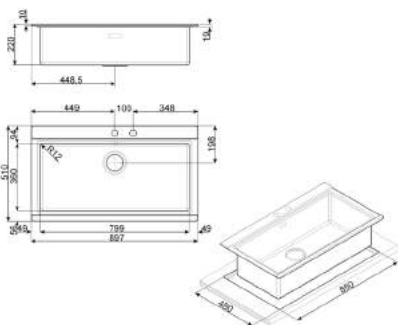
Общие размеры: 245 x 570 x 500 мм
Размер чаши: 510 x 430 x 245 мм
Размеры выреза: 550 x 480 мм
Установка в базу 60 см

КОМПЛЕКТАЦИЯ

2 отверстия под смеситель и эксцентрик
2 разделочные доски (нержавеющая сталь + стекло черное глянцевое)
Корзинчатый вентиль 3"1/2, сифон с возможностью подключения посудомоечной или стиральной машины, фиксирующие зажимы, уплотнительная лента
Сливной комплект RND1V
Смеситель утапливаемый, для монтажа перед окном, в комплекте
Перелив плоский

ДОПОЛНИТЕЛЬНЫЕ АКСЕССУАРЫ

2 разделочные доски (нержавеющая сталь + стекло черное глянцевое)



LFT77RS

Нержавеющая сталь матовая



Установка с бортиком 1 мм
Необорачиваемая
Внутренний радиус скругления чаши 15 мм
Толщина стали в чаше 1 мм

Общий размер: 770 x 510 мм
Размер чаши: 710 x 400 мм
Внутренний радиус 15 мм
Размеры выреза: 740 x 490 мм
Размеры выреза (вровень со столешницей): 771 x 511 мм
Установка в базу 80 см

КОМПЛЕКТАЦИЯ

2 отверстия под смеситель и эксцентрик
Корзинчатый вентиль 3"1/2 с эксцентриком, перелив, сифон, уплотнительная лента, фиксирующие зажимы
Эксцентрик
Перелив плоский

ДОПОЛНИТЕЛЬНЫЕ АКСЕССУАРЫ

Корзина из нержавеющей стали: DB34

LFT50RS

Нержавеющая сталь матовая



Установка с бортиком 1 мм
Необорачиваемая
Толщина стали в чаше 1 мм

Общие размеры: 200 x 561 x 510 мм
Размер чаши: 500 x 400 x 200 мм
Внутренний радиус 15 мм
Размеры выреза: 530 x 490 мм
Размеры выреза (вровень со столешницей): 561 x 511 мм
Установка в базу 60 см

КОМПЛЕКТАЦИЯ

2 отверстия под смеситель и эксцентрик
Корзинчатый вентиль 3"1/2, сифон с возможностью подключения посудомоечной или стиральной машины, фиксирующие зажимы, уплотнительная лента
Эксцентрик
Перелив плоский

ДОПОЛНИТЕЛЬНЫЕ АКСЕССУАРЫ

Дополнительная корзина: DB34

LFT34RS

Нержавеющая сталь матовая



Установка с бортиком 1 мм
Необорачиваемая
Толщина стали в чаше 1 мм

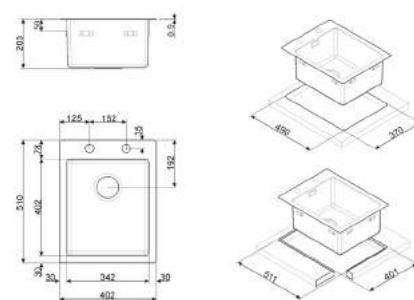
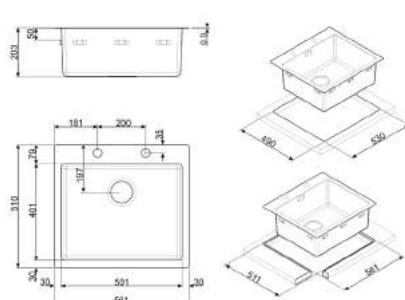
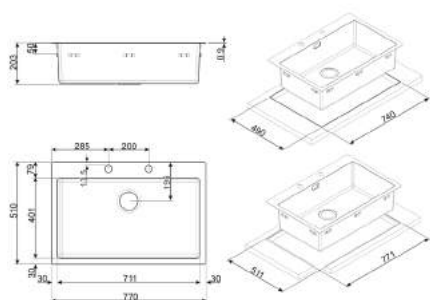
Общие размеры: 200 x 402 x 510 мм
Размер чаши: 340 x 400 x 200 мм
Внутренний радиус 15 мм
Размеры выреза: 370 x 490 мм
Размеры выреза (вровень со столешницей): 401 x 511 мм
Установка в базу 45 см

КОМПЛЕКТАЦИЯ

2 отверстия под смеситель и эксцентрик
Корзинчатый вентиль 3"1/2, сифон с возможностью подключения посудомоечной или стиральной машины, фиксирующие зажимы, уплотнительная лента
Эксцентрик
Перелив плоский

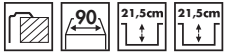
ДОПОЛНИТЕЛЬНЫЕ АКСЕССУАРЫ

Дополнительная корзина: DB34



LQR116-2

Нержавеющая сталь матовая



Установка с бортиком 4 мм, оборачиваемая
Толщина стали в чаше 1 мм

Общие размеры: 215 x 1160 x 500 мм
Размер чаш: 350 x 400 x 215 мм
Размеры выреза: 1140 x 480 мм
Установка в базу 90 см

КОМПЛЕКТАЦИЯ

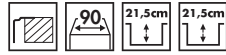
2 отверстия под смеситель и эксцентрик
Корзинчатый вентиль 3"1/2, сифон с возможностью подключения посудомоечной или стиральной машины, фиксирующие зажимы, уплотнительная лента, эксцентрик
Перелив традиционный

ДОПОЛНИТЕЛЬНЫЕ АКСЕССУАРЫ

Разделочная доска деревянная: TLQ40
Дополнительная корзина: DB34
Коландер: VSHQ20, VSHQ40

LQR116F-2

Нержавеющая сталь матовая



Установка вровень со столешницей, оборачиваемая
Толщина стали в чаше 1 мм

Общие размеры: 215 x 1160 x 500 мм
Размер чаш: 350 x 400 x 215 мм
Размеры выреза: 1140 x 480 мм
Установка в базу 90 см

КОМПЛЕКТАЦИЯ

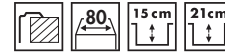
2 отверстия под смеситель и эксцентрик
Корзинчатый вентиль 3"1/2, сифон с возможностью подключения посудомоечной или стиральной машины, фиксирующие зажимы, уплотнительная лента, эксцентрик
Перелив традиционный

ДОПОЛНИТЕЛЬНЫЕ АКСЕССУАРЫ

Разделочная доска деревянная: TLQ40
Дополнительная корзина: DB34
Коландер: VSHQ20, VSHQ40

LQR100-2

Нержавеющая сталь матовая



Установка с бортиком 4 мм, оборачиваемая
Толщина стали в чаше 1 мм

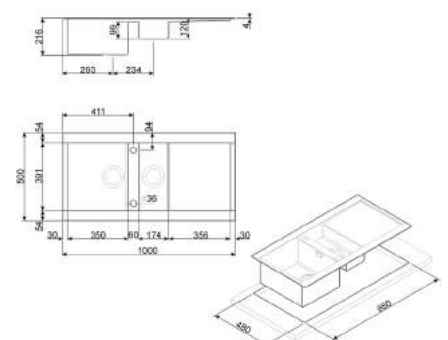
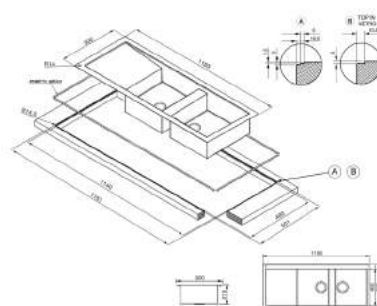
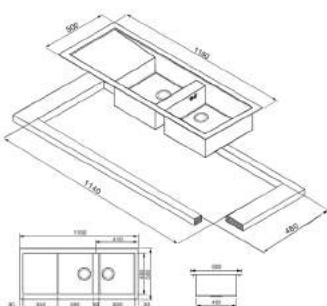
Общие размеры: 210 x 1000 x 500 мм
Размер малой чаши: 392 x 174 x 150 мм
Размер большой чаши: 350 x 392 x 210 мм
Размеры выреза: 970 x 480 мм
Установка в базу 80 см

КОМПЛЕКТАЦИЯ

2 отверстия под смеситель и эксцентрик
Корзинчатый вентиль 3"1/2, сифон с возможностью подключения посудомоечной или стиральной машины, фиксирующие зажимы, уплотнительная лента, эксцентрик
Перелив традиционный

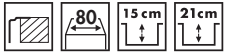
ДОПОЛНИТЕЛЬНЫЕ АКСЕССУАРЫ

Коландер: VSHQ20



LQR100F-2

Нержавеющая сталь матовая



Установка ровень со столешницей, оборачиваемая
Толщина стали в чаше 1 мм

Общие размеры: 216 x 1000 x 500 мм
Размер малой чаши: 392 x 174 x 150 мм
Размер большой чаши: 350 x 392 x 210 мм
Размеры выреза: 980 x 480 мм
Установка в базу 80 см

КОМПЛЕКТАЦИЯ

2 отверстия под смеситель и эксцентрик
Корзинчатый вентиль 3"1/2, сифон с возможностью подключения посудомоечной или стиральной машины, фиксирующие зажимы, уплотнительная лента, эксцентрик
Перелив традиционный

ДОПОЛНИТЕЛЬНЫЕ АКСЕССУАРЫ

Разделочная доска деревянная: TLQ40
Дополнительная корзина: DB34
Коландер: VSHQ20

LQR862-2

Нержавеющая сталь матовая



Установка с бортиком 4 мм, оборачиваемая
Толщина стали в чаше 1 мм

Общие размеры: 215 x 860 x 500 мм
Размер правой чаши: 350 x 400 x 215 мм
Размер левой чаши: 350 x 400 x 215 мм
Размеры выреза: 840 x 480 мм
Установка в базу 90 см

КОМПЛЕКТАЦИЯ

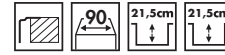
2 отверстия под смеситель и эксцентрик
Корзинчатый вентиль 3"1/2, сифон с возможностью подключения посудомоечной или стиральной машины, фиксирующие зажимы, уплотнительная лента, эксцентрик
Перелив традиционный

ДОПОЛНИТЕЛЬНЫЕ АКСЕССУАРЫ

Разделочная доска деревянная: TLQ40
Дополнительная корзина: DB34
Коландер: VSHQ20, VSHQ40

LQR862F-2

Нержавеющая сталь матовая



Установка ровень со столешницей, оборачиваемая
Толщина стали в чаше 1 мм

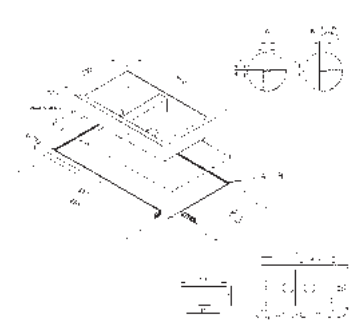
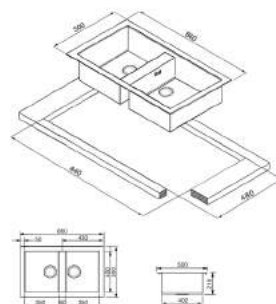
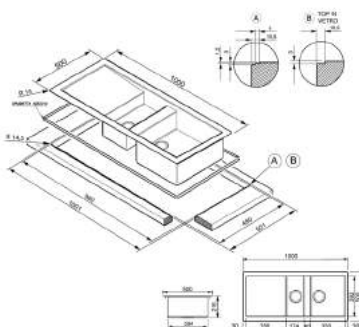
Общие размеры: 215 x 860 x 500 мм
Размер правой чаши: 350 x 400 x 215 мм
Размер левой чаши: 350 x 400 x 215 мм
Размеры выреза: 480 x 840 мм
Установка в базу 90 см

КОМПЛЕКТАЦИЯ

2 отверстия под смеситель и эксцентрик
Корзинчатый вентиль 3"1/2, сифон с возможностью подключения посудомоечной или стиральной машины, фиксирующие зажимы, уплотнительная лента, эксцентрик
Перелив традиционный

ДОПОЛНИТЕЛЬНЫЕ АКСЕССУАРЫ

Разделочная доска деревянная: TLQ40
Дополнительная корзина: DB34
Коландер: VSHQ20, VSHQ40



LQR861-2

Нержавеющая сталь матовая



Установка с бортиком 4 мм, оборачиваемая
Толщина стали в чаше 1 мм

Общие размеры: 215 x 860 x 500 мм
Размер чаши: 350 x 400 x 215 мм
Размеры выреза: 840 x 480 мм
Установка в базу 45 см

КОМПЛЕКТАЦИЯ

2 отверстия под смеситель и эксцентрик
Корзинчатый вентиль 3" 1/2, сифон с возможностью подключения посудомоечной или стиральной машины, фиксирующие зажимы, уплотнительная лента, эксцентрик
Перелив традиционный

ДОПОЛНИТЕЛЬНЫЕ АКСЕССУАРЫ

Разделочная доска деревянная: TLQ40
Дополнительная корзина: DB34
Коландер: VSHQ20, VSHQ40

LQR861F-2

Нержавеющая сталь матовая



Установка вровень со столешницей, оборачиваемая
Толщина стали в чаше 1 мм

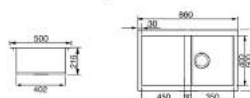
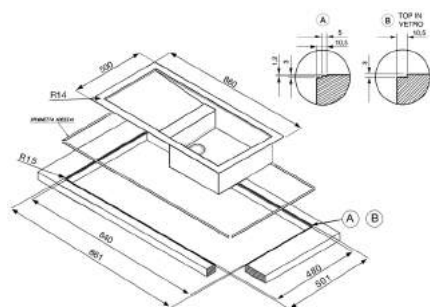
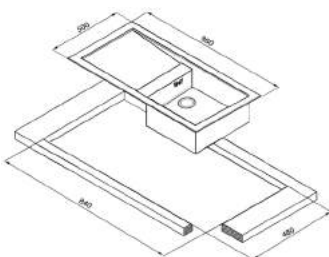
Общие размеры: 215 x 860 x 500 мм
Размер чаши: 350 x 400 x 215 мм
Размеры выреза: 840 x 480 мм
Установка в базу 45 см

КОМПЛЕКТАЦИЯ

2 отверстия под смеситель и эксцентрик
Корзинчатый вентиль 3" 1/2, сифон с возможностью подключения посудомоечной или стиральной машины, фиксирующие зажимы, уплотнительная лента, эксцентрик
Перелив традиционный

ДОПОЛНИТЕЛЬНЫЕ АКСЕССУАРЫ

Разделочная доска деревянная: TLQ40
Дополнительная корзина: DB34
Коландер: VSHQ20, VSHQ40





VQR50

Нержавеющая сталь матовая



Установка с бортиком 4 мм
Толщина стали в чаше 1 мм

Общие размеры: 200 x 567 x 466 мм
Размер чаши: 500 x 400 x 196 мм
Внутренний радиус 15 мм
Размеры выреза: 545 x 445 мм
Установка в базу 60 см

КОМПЛЕКТАЦИЯ

Корзинчатый вентиль 3" 1/2, сифон с возможностью подключения посудомоечной или стиральной машины, фиксирующие зажимы, уплотнительная лента
Перелив плоский

ДОПОЛНИТЕЛЬНЫЕ АКСЕССУАРЫ

Дополнительная корзина: DB34

VQR50RS

Нержавеющая сталь матовая



Установка с бортиком 4 мм
Толщина стали в чаше 1 мм

Общие размеры: 200 x 567 x 500 мм
Размер чаши: 500 x 400 x 196 мм
Внутренний радиус 15 мм
Размеры выреза: 545 x 470 мм
Установка в базу 60 см

КОМПЛЕКТАЦИЯ

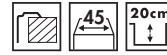
2 отверстия под смеситель и эксцентрик
Корзинчатый вентиль 3" 1/2, сифон с возможностью подключения посудомоечной или стиральной машины, фиксирующие зажимы, уплотнительная лента, эксцентрик
Перелив плоский

ДОПОЛНИТЕЛЬНЫЕ АКСЕССУАРЫ

Дополнительная корзина: DB34

VQR40

Нержавеющая сталь матовая



Установка с бортиком 4 мм
Толщина стали в чаше 1 мм

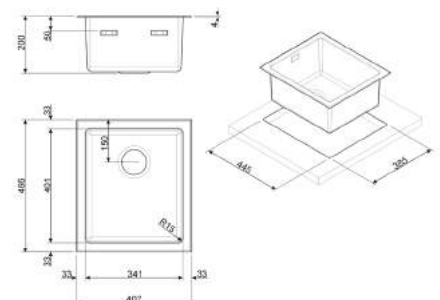
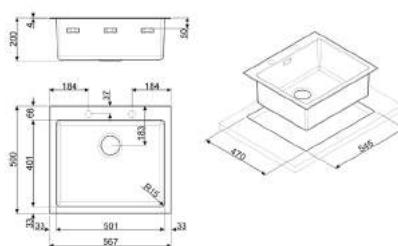
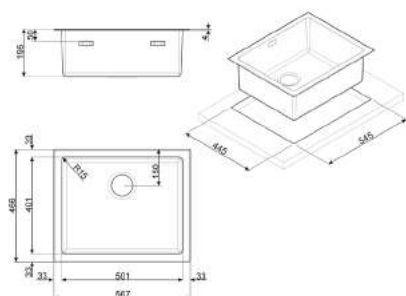
Общие размеры: 200 x 407 x 466 мм
Размер чаши: 340 x 400 x 196 мм
Внутренний радиус 15 мм
Размеры выреза: 385 x 445 мм
Установка в базу 45 см

КОМПЛЕКТАЦИЯ

Корзинчатый вентиль 3" 1/2, сифон с возможностью подключения посудомоечной или стиральной машины, фиксирующие зажимы, уплотнительная лента
Перелив плоский

ДОПОЛНИТЕЛЬНЫЕ АКСЕССУАРЫ

Дополнительная корзина: DB34
Коландер: COL34



VQR40RS

Нержавеющая сталь матовая



Установка с бортиком 4 мм
Толщина стали в чаше 1 мм

Общие размеры: 200 x 407 x 500 мм
Размер чаши: 340 x 400 x 196 мм
Внутренний радиус 15 мм
Размеры выреза: 385 x 470 мм
Установка в базу 45 см

КОМПЛЕКТАЦИЯ

2 отверстия под смеситель и эксцентрик
Аксессуары: Корзинчатый вентиль 3" 1/2, сифон с возможностью подключения посудомоечной или стиральной машины, фиксирующие зажимы, уплотнительная лента, эксцентрик
Перелив плоский

ДОПОЛНИТЕЛЬНЫЕ АКСЕССУАРЫ

Дополнительная корзина: DB34

VSTQ72-2

Нержавеющая сталь матовая



Установка под столешницу
Толщина стали в чаше 1 мм

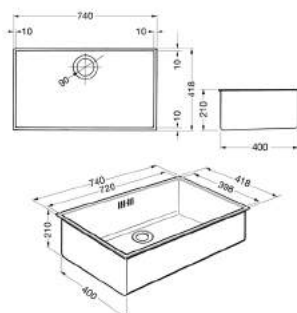
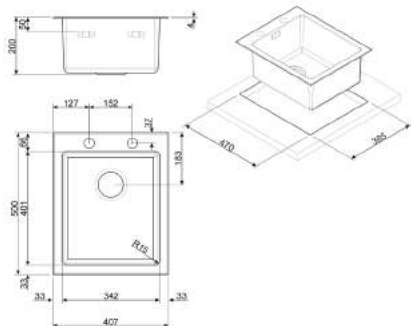
Общие размеры: 210 x 740 x 418 мм
Размер чаши: 720 x 400 x 210 мм
Вырез строго по шаблону
Установка в базу 80 см

КОМПЛЕКТАЦИЯ

Корзинчатый вентиль 3" 1/2, сифон с возможностью подключения посудомоечной или стиральной машины, фиксирующие зажимы
Перелив традиционный

ДОПОЛНИТЕЛЬНЫЕ АКСЕССУАРЫ

Разделочная доска деревянная: TLQ40
Дополнительная корзина: DB34
Коландер: VSHQ20, VSHQ40



VSTQ50-2

Нержавеющая сталь матовая



Установка под столешницу
Толщина стали в чаше 1 мм

Общие размеры: 210 x 520 x 418 мм
Размер чаши: 500 x 398 x 210 мм
Вырез строго по шаблону
Установка в базу 60 см

КОМПЛЕКТАЦИЯ

Корзинчатый вентиль 3" 1/2, сифон с возможностью подключения посудомоечной или стиральной машины, фиксирующие зажимы
Перелив традиционный

ДОПОЛНИТЕЛЬНЫЕ АКСЕССУАРЫ

Коландер: VSHQ20, VSHQ40

VSTQ40-2

Нержавеющая сталь матовая



Установка под столешницу
Толщина стали в чаше 1 мм

Общие размеры: 210 x 420 x 418 мм
Размер чаши: 400 x 400 x 210 мм
Вырез строго по шаблону
Установка в базу 45 см

КОМПЛЕКТАЦИЯ

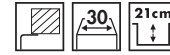
Корзинчатый вентиль 3" 1/2, сифон с возможностью подключения посудомоечной или стиральной машины, фиксирующие зажимы
Перелив традиционный

ДОПОЛНИТЕЛЬНЫЕ АКСЕССУАРЫ

Разделочная доска деревянная: TLQ40
Дополнительная корзина: DB34
Коландер: VSHQ20, VSHQ40

VSTQ20

Нержавеющая сталь матовая

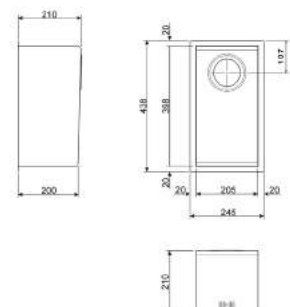
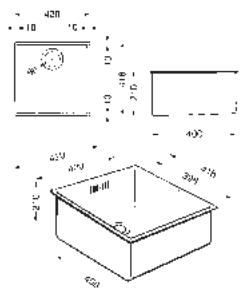
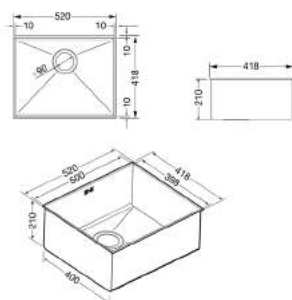


Установка под столешницу
Толщина стали в чаше 1 мм

Общие размеры: 210 x 240 x 438 мм
Размер чаши: 205 x 395 x 210 мм
Размеры выреза: 202 x 398 мм
Установка в базу 30 см

КОМПЛЕКТАЦИЯ

Корзинчатый вентиль 3" 1/2, сифон с возможностью подключения посудомоечной или стиральной машины, фиксирующие зажимы
Перелив традиционный



VSTR50-2

Нержавеющая сталь матовая



Установка под столешницу
Толщина стали в чаше 1 мм

Общие размеры: 200 x 542 x 442 мм
Размер чаши: 500 x 400 x 200 мм
Внутренний радиус 15 мм
Вырез строго по шаблону
Установка в базу 60 см

КОМПЛЕКТАЦИЯ

Корзинчатый вентиль 3"1/2, фиксирующие зажимы
Перелив плоский

ДОПОЛНИТЕЛЬНЫЕ АКСЕССУАРЫ

Сифон для 1 чаши: 3712
Сифон для 2 чаш: 3713

VSTR34-2

Нержавеющая сталь матовая



Установка под столешницу
Толщина стали в чаше 1 мм

Общие размеры: 200 x 382 x 442 мм
Размер чаши: 340 x 400 x 200 мм
Внутренний радиус 15 мм
Вырез строго по шаблону
Установка в базу 45 см

КОМПЛЕКТАЦИЯ

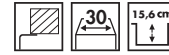
Корзинчатый вентиль 3"1/2, фиксирующие зажимы
Перелив плоский

ДОПОЛНИТЕЛЬНЫЕ АКСЕССУАРЫ

Дополнительная корзина: DB34
Коландер: CO134
Сифон для 1 чаши: 3712
Сифон для 2 чаш: 3713

VSTR18-2

Нержавеющая сталь матовая



Установка под столешницу
Толщина стали в чаше 1 мм

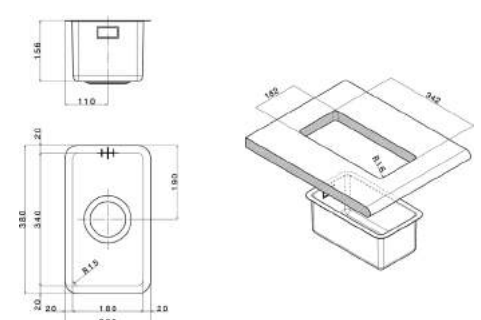
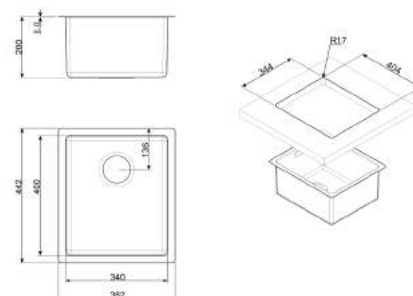
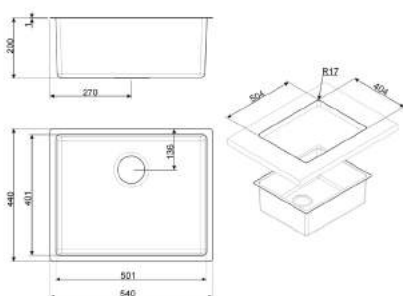
Общие размеры: 158 x 380 x 220 мм
Размер чаши: 180 x 340 x 156 мм
Внутренний радиус 15 мм
Размеры выреза: 180 x 340 мм
Установка в базу 30 см

КОМПЛЕКТАЦИЯ

Корзинчатый вентиль 3"1/2, фиксирующие зажимы
Перелив плоский

ДОПОЛНИТЕЛЬНЫЕ АКСЕССУАРЫ

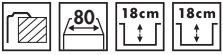
Сифон для 1 чаши: 3712
Сифон для 2 чаш: 3713





LE116D-2

Нержавеющая сталь матовая



Установка с бортиком 4 мм
Крыло справа, необорачиваемая
Толщина стали в чаше 0,6 мм

Общие размеры: 190 x 1160 x 500 мм
Размер чаш: 340 x 400 x 180 мм
Внутренний радиус 75 мм
Размеры выреза: 1140 x 480 мм
Установка в базу 80 см

КОМПЛЕКТАЦИЯ

1 отверстие под смеситель и эксцентрик
Корзинчатый вентиль 3" 1/2, сифон с возможностью подключения посудомоечной или стиральной машины, фиксирующие зажимы, уплотнительная лента
Перелив традиционный

ДОПОЛНИТЕЛЬНЫЕ АКСЕССУАРЫ

Разделочная доска деревянная: СВ34
Дополнительная корзина: DB34
Разделочная доска стеклянная: TVB, TVN, TVS

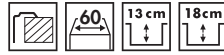


LE116S-2

Нержавеющая сталь матовая, крыло слева, необорачиваемая

LE102D-2

Нержавеющая сталь матовая



Установка с бортиком 4 мм
Крыло справа, необорачиваемая
Толщина стали в чаше 0,7 мм

Общие размеры: 193 x 1000 x 500 мм
Размер малой чаши: 165 x 300 x 130 мм
Размер большой чаши: 340 x 400 x 180 мм
Внутренний радиус 75 мм
Размеры выреза: 980 x 480 мм
Установка в базу 60 см

КОМПЛЕКТАЦИЯ

1 отверстие под смеситель и эксцентрик
Корзинчатый вентиль 3" 1/2, сифон с возможностью подключения посудомоечной или стиральной машины, фиксирующие зажимы, уплотнительная лента
Перелив традиционный

ДОПОЛНИТЕЛЬНЫЕ АКСЕССУАРЫ

Разделочная доска деревянная: СВ34
Дополнительная корзина: DB34
Разделочная доска стеклянная: TVB, TVS, TVN

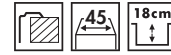


LE102S-2

Нержавеющая сталь матовая, крыло слева, необорачиваемая

LE861D-2

Нержавеющая сталь матовая



Установка с бортиком 4 мм
Крыло справа, необорачиваемая
Толщина стали в чаше 0,6 мм

Общие размеры: 193 x 860 x 500 мм
Размер чаши: 340 x 400 x 180 мм
Внутренний радиус 80 мм
Размеры выреза: 840 x 480 мм
Установка в базу 45 см

КОМПЛЕКТАЦИЯ

1 отверстие под смеситель и эксцентрик
Корзинчатый вентиль 3" 1/2, сифон с возможностью подключения посудомоечной или стиральной машины, фиксирующие зажимы, уплотнительная лента
Перелив традиционный

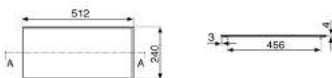
ДОПОЛНИТЕЛЬНЫЕ АКСЕССУАРЫ

Разделочная доска деревянная: СВ34
Дополнительная корзина: DB34
Разделочная доска стеклянная: TVB, TVS, TVN

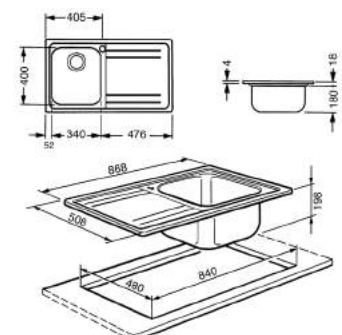
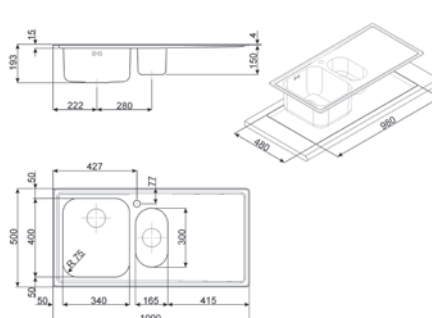
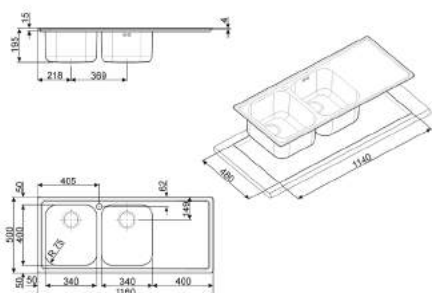


LE861S-2

Нержавеющая сталь матовая, крыло слева, необорачиваемая

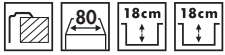


TVB, TVN, TVS



LE862-2

Нержавеющая сталь матовая



Установка с бортиком 4 мм
Необорачиваемая
Толщина стали в чаше 0,6 мм

Общие размеры: 193 x 860 x 500 мм
Размер чаш: 340 x 400 x 180 мм
Внутренний радиус 80 мм
Размеры выреза: 840 x 480 мм
Установка в базу 80 см

КОМПЛЕКТАЦИЯ

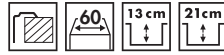
1 отверстие под смеситель и эксцентрик
Корзинчатый вентиль 3"1/2, сифон с возможностью подключения посудомоечной или стиральной машины, фиксирующие зажимы, уплотнительная лента
Перелив традиционный

ДОПОЛНИТЕЛЬНЫЕ АКСЕССУАРЫ

Разделочная доска деревянная: СВ34
Дополнительная корзина: DB34
Разделочная доска стеклянная: TVB, TVS, TVN

LLR102-2

Нержавеющая сталь матовая



Установка с бортиком 4 мм
Оборачиваемая
Толщина стали в чаше 0,7 мм

Общие размеры: 228 x 1000 x 500 мм
Размер малой чаши: 165 x 300 x 130 мм
Размер большой чаши: 340 x 400 x 210 мм
Внутренний радиус 80 мм
Размеры выреза: 940 x 480 мм
Установка в базу 60 см

КОМПЛЕКТАЦИЯ

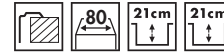
2 отверстия под смеситель и эксцентрик
Корзинчатый вентиль 3"1/2, сифон с возможностью подключения посудомоечной или стиральной машины, фиксирующие зажимы, уплотнительная лента, эксцентрик
Перелив традиционный

ДОПОЛНИТЕЛЬНЫЕ АКСЕССУАРЫ

Разделочная доска деревянная: СВ34
Дополнительная корзина: DB34
Разделочная доска стеклянная: TVB, TVS, TVN

LL862-2

Нержавеющая сталь матовая



Установка с бортиком 4 мм
Необорачиваемая
Толщина стали в чаше 0,7 мм

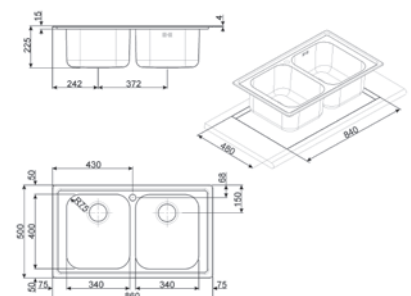
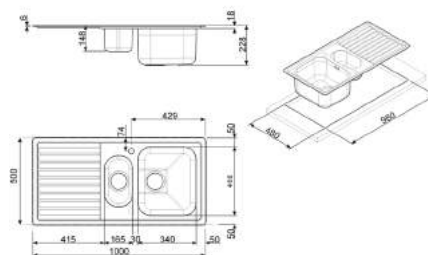
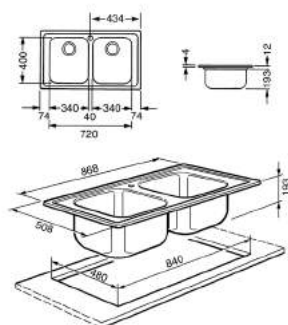
Общие размеры: 225 x 860 x 500 мм
Размер чаш: 340 x 400 x 210 мм
Внутренний радиус 80 мм
Размеры выреза: 840 x 480 мм
Установка в базу 80 см

КОМПЛЕКТАЦИЯ

1 отверстие под смеситель и эксцентрик
Корзинчатый вентиль 3"1/2, сифон с возможностью подключения посудомоечной или стиральной машины, фиксирующие зажимы, уплотнительная лента
Перелив традиционный

ДОПОЛНИТЕЛЬНЫЕ АКСЕССУАРЫ

Разделочная доска деревянная: СВ34
Дополнительная корзина: DB34
Разделочная доска стеклянная: TVB, TVS, TVN



LLR861-2

Нержавеющая сталь матовая



Установка с бортиком 4 мм
Оборачиваемая
Толщина стали в чаше 0,7 мм

Общие размеры: 228 x 860 x 500 мм
Размер чаши: 340 x 400 x 210 мм
Внутренний радиус 80 мм
Размеры выреза: 840 x 480 мм
Установка в базу 45 см

КОМПЛЕКТАЦИЯ

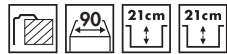
2 отверстия под смеситель и эксцентрик
Корзинчатый вентиль 3"1/2, сифон с возможностью подключения посудомоечной или стиральной машины, фиксирующие зажимы, уплотнительная лента, эксцентрик
Перелив традиционный

ДОПОЛНИТЕЛЬНЫЕ АКСЕССУАРЫ

Разделочная доска деревянная: CB34
Дополнительная корзина: DB34
Разделочная доска стеклянная: TVB, TVS, TVN

LGR862-2

Нержавеющая сталь матовая



Установка с бортиком 4 мм
Оборачиваемая
Толщина стали в чаше 0,7 мм

Общие размеры: 223 x 860 x 500 мм
Размер малой чаши: 300 x 400 x 210 мм
Размер большой чаши: 450 x 400 x 210 мм
Внутренний радиус 80 мм
Размеры выреза: 840 x 480 мм
Установка в базу 90 см

КОМПЛЕКТАЦИЯ

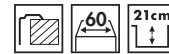
1 отверстие под смеситель и эксцентрик
Корзинчатый вентиль 3"1/2, сифон с возможностью подключения посудомоечной или стиральной машины, фиксирующие зажимы, уплотнительная лента
Перелив традиционный

ДОПОЛНИТЕЛЬНЫЕ АКСЕССУАРЫ

Разделочная доска деревянная: CB30, CB45-1
Дополнительная корзина: DB45
Разделочная доска стеклянная: TVB, TVS, TVN

LGR861D-2

Нержавеющая сталь матовая



Установка с бортиком 4 мм
Крыло справа, необорачиваемая
Толщина стали в чаше 0,7 мм

Общие размеры: 223 x 870 x 510 мм
Размер чаши: 450 x 400 x 210 мм
Внутренний радиус 80 мм
Размеры выреза: 840 x 480 мм
Установка в базу 60 см

КОМПЛЕКТАЦИЯ

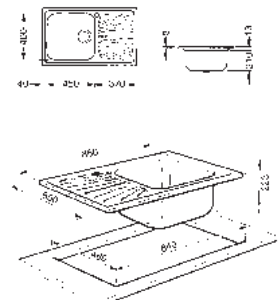
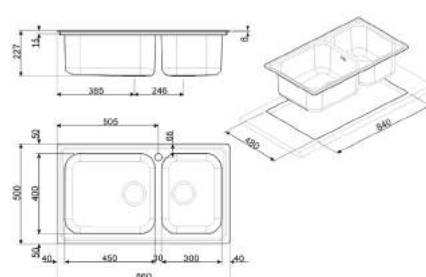
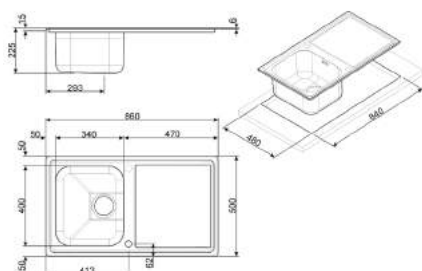
2 отверстия под смеситель и эксцентрик
Корзинчатый вентиль 3"1/2, сифон с возможностью подключения посудомоечной или стиральной машины, фиксирующие зажимы, уплотнительная лента, эксцентрик
Перелив традиционный

ДОПОЛНИТЕЛЬНЫЕ АКСЕССУАРЫ

Разделочная доска деревянная: CB45-1
Дополнительная корзина: DB45
Разделочная доска стеклянная: TVB, TVS, TVN

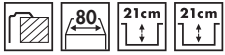


LGR861S-2
Нержавеющая сталь матовая, крыло слева, необорачиваемая



LM116D-2

Нержавеющая сталь с микродекором



Установка с бортиком 4 мм
Крыло справа, необорачиваемая
Толщина стали в чаше 0,7 мм

Общие размеры: 225 x 1160 x 500 мм
Размер чаш: 340 x 400 x 210 мм
Внутренний радиус 80 мм
Размеры выреза: 1140 x 480 мм
Установка в базу 80 см

КОМПЛЕКТАЦИЯ

1 отверстие под смеситель и эксцентрик
Корзинчатый вентиль 3" 1/2, сифон с возможностью подключения посудомоечной или стиральной машины, фиксирующие зажимы, уплотнительная лента
Перелив традиционный

ДОПОЛНИТЕЛЬНЫЕ АКСЕССУАРЫ

Разделочная доска деревянная: СВ34
Дополнительная корзина: DB34
Разделочная доска стеклянная: TVB, TVS, TVN

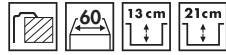


LM116S-2

Нержавеющая сталь с микродекором,
крыло слева, необорачиваемая

LM102D-2

Нержавеющая сталь с микродекором



Установка с бортиком 4 мм
Крыло справа, необорачиваемая
Толщина стали в чаше 0,7 мм

Общие размеры: 223 x 1000 x 500 мм
Размер малой чаши: 165 x 300 x 130 мм
Размер большой чаши: 340 x 400 x 210 мм
Внутренний радиус 80 мм
Размеры выреза: 950 x 480 мм
Установка в базу 60 см

КОМПЛЕКТАЦИЯ

1 отверстие под смеситель и эксцентрик
Корзинчатый вентиль 3" 1/2, сифон с возможностью подключения посудомоечной или стиральной машины, фиксирующие зажимы, уплотнительная лента
Перелив традиционный

ДОПОЛНИТЕЛЬНЫЕ АКСЕССУАРЫ

Разделочная доска деревянная: СВ34
Дополнительная корзина: DB34
Разделочная доска стеклянная: TVB, TVS, TVN
Коландер: HBCOL

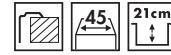


LM102S-2

Нержавеющая сталь с микродекором,
крыло слева, необорачиваемая

LM861D-2

Нержавеющая сталь с микродекором



Установка с бортиком 4 мм
Крыло справа, необорачиваемая
Толщина стали в чаше 0,7 мм

Общие размеры: 223 x 860 x 500 мм
Размер чаши: 340 x 400 x 210 мм
Внутренний радиус 80 мм
Размеры выреза: 840 x 480 мм
Установка в базу 45 см

КОМПЛЕКТАЦИЯ

1 отверстие под смеситель и эксцентрик
Корзинчатый вентиль 3" 1/2, сифон с возможностью подключения посудомоечной или стиральной машины, фиксирующие зажимы, уплотнительная лента
Перелив традиционный

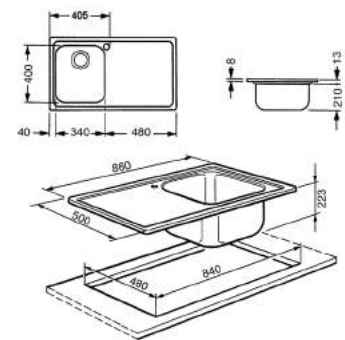
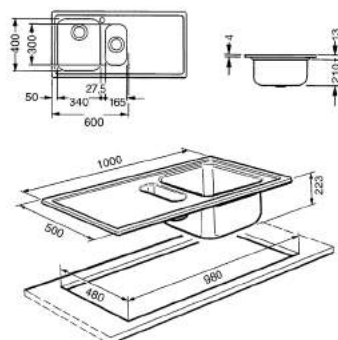
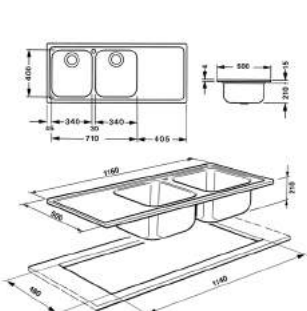
ДОПОЛНИТЕЛЬНЫЕ АКСЕССУАРЫ

Разделочная доска деревянная: СВ34
Дополнительная корзина: DB34
Разделочная доска стеклянная: TVB, TVS, TVN



LM861S-2

Нержавеющая сталь с микродекором,
крыло слева, необорачиваемая



LGM861D-2

Нержавеющая сталь с микродекором



Установка с бортиком 4 мм
Крыло справа, необорачиваемая
Толщина стали в чаше 0,7 мм

Общие размеры: 223 x 860 x 500 мм
Размер чаши: 450 x 400 x 210 мм
Внутренний радиус 80 мм
Размеры выреза: 840 x 480 мм
Установка в базу 60 см

КОМПЛЕКТАЦИЯ

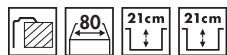
1 отверстие под смеситель и эксцентрик
Корзинчатый вентиль 3"1/2, сифон с возможностью подключения посудомоечной или стиральной машины, фиксирующие зажимы, уплотнительная лента
Перелив традиционный

ДОПОЛНИТЕЛЬНЫЕ АКСЕССУАРЫ

Разделочная доска деревянная: СВ45-1
Дополнительная корзина: DB45
Разделочная доска стеклянная: TVB, TVS, TVN

LM862-2

Нержавеющая сталь с микродекором



Установка с бортиком 4 мм
Необорачиваемая
Толщина стали в чаше 0,7 мм

Общие размеры: 223 x 860 x 500 мм
Размер чаш: 340 x 400 x 210 мм
Внутренний радиус 80 мм
Размеры выреза: 840 x 480 мм
Установка в базу 80 см

КОМПЛЕКТАЦИЯ

1 отверстие под смеситель и эксцентрик
Корзинчатый вентиль 3"1/2, сифон с возможностью подключения посудомоечной или стиральной машины, фиксирующие зажимы, уплотнительная лента
Перелив традиционный

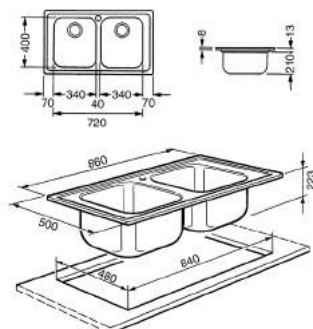
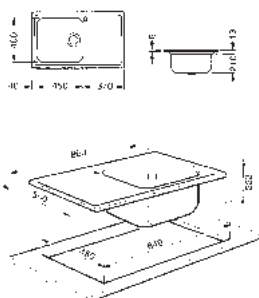
ДОПОЛНИТЕЛЬНЫЕ АКСЕССУАРЫ

Разделочная доска деревянная: СВ34
Дополнительная корзина: DB34, CS34-1
Разделочная доска стеклянная: TVB, TVS, TVN



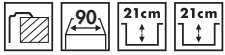
LGM861S-2

Нержавеющая сталь с микродекором,
крыло слева, необорачиваемая



LGM862-2

Нержавеющая сталь с микродекором



Установка с бортиком 4 мм
Необорачиваемая
Толщина стали в чаше 0,7 мм

Общие размеры: 223 x 860 x 500 мм
Размер правой чаши: 300 x 400 x 210 мм
Размер левой чаши: 450 x 400 x 210 мм
Внутренний радиус 80 мм
Размеры выреза: 840 x 480 мм
Установка в базу 90 см

КОМПЛЕКТАЦИЯ

1 отверстие под смеситель и эксцентрик
Корзинчатый вентиль 3" 1/2, сифон с возможностью подключения посудомоечной или стиральной машины, фиксирующие зажимы, уплотнительная лента
Перелив традиционный

ДОПОЛНИТЕЛЬНЫЕ АКСЕССУАРЫ

Разделочная доска деревянная: CB30, CB45-1
Дополнительная корзина: DB45, DB30
Разделочная доска стеклянная: TVB, TVS, TVN

LG116D-2

Нержавеющая сталь матовая



Установка с бортиком 4 мм
Крыло справа, необорачиваемая
Толщина стали в чаше 0,7 мм

Общие размеры: 223 x 1160 x 500 мм
Размер правой чаши: 300 x 400 x 210 мм
Размер левой чаши: 450 x 400 x 210 мм
Внутренний радиус 80 мм
Размеры выреза: 1140 x 480 мм
Установка в базу 90 см

КОМПЛЕКТАЦИЯ

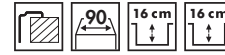
1 отверстие под смеситель и эксцентрик
Корзинчатый вентиль 3" 1/2, сифон с возможностью подключения посудомоечной или стиральной машины, фиксирующие зажимы, уплотнительная лента
Перелив традиционный

ДОПОЛНИТЕЛЬНЫЕ АКСЕССУАРЫ

Разделочная доска деревянная: CB30, CB45-1
Дополнительная корзина: DB45, DB30
Разделочная доска стеклянная: TVB, TVS, TVN

LXP116D

Нержавеющая сталь матовая



Установка с бортиком 8 мм
Крыло справа, необорачиваемая
Толщина стали в чаше 0,6 мм

Общие размеры: 172 x 1160 x 500 мм
Размер правой чаши: 370 x 370 x 160 мм
Размер левой чаши: 370 x 370 x 160 мм
Внутренний радиус 80 мм
Размеры выреза: 1140 x 480 мм
Установка в базу 90 см

КОМПЛЕКТАЦИЯ

1 отверстие под смеситель и эксцентрик
Корзинчатый вентиль 3" 1/2, сифон с возможностью подключения посудомоечной или стиральной машины, фиксирующие зажимы, уплотнительная лента
Перелив традиционный



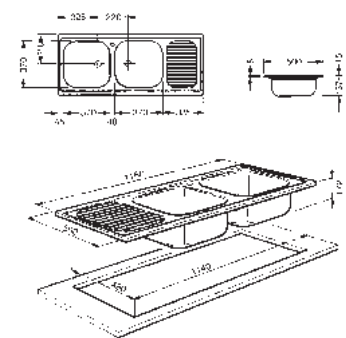
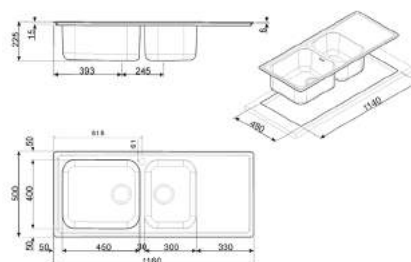
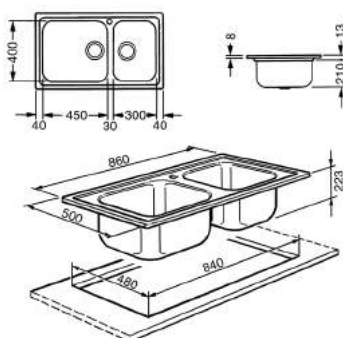
LG116S-2

Нержавеющая сталь матовая, крыло слева, необорачиваемая



LXP116S

Нержавеющая сталь матовая, крыло слева, необорачиваемая



LXP861D

Нержавеющая сталь матовая



Установка с бортиком 8 мм
Крыло справа, необорачиваемая
Толщина стали в чаше 0,6 мм

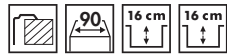
Общие размеры: 160 x 860 x 500 мм
Размер левой чаши: 370 x 370 x 160 мм
Внутренний радиус 80 мм
Размеры выреза: 840 x 480 мм
Установка в базу 60 см

КОМПЛЕКТАЦИЯ

1 отверстие под смеситель и эксцентрик
Корзинчатый вентиль 3" 1/2, сифон с возможностью подключения посудомоечной или стиральной машины, фиксирующие зажимы, уплотнительная лента
Перелив традиционный

LXP862

Нержавеющая сталь матовая



Установка с бортиком 8 мм
Необорачиваемая
Толщина стали в чаше 0,6 мм

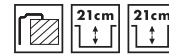
Общие размеры: 172 x 860 x 500 мм
Размер правой чаши: 370 x 370 x 160 мм
Размер левой чаши: 370 x 370 x 160 мм
Размеры выреза: 840 x 480 мм
Установка в базу 90 см

КОМПЛЕКТАЦИЯ

1 отверстие под смеситель и эксцентрик
Корзинчатый вентиль 3" 1/2, сифон с возможностью подключения посудомоечной или стиральной машины, фиксирующие зажимы, уплотнительная лента
Перелив традиционный

SP2A

Нержавеющая сталь матовая



Установка с бортиком 8 мм
Угловая
Толщина стали в чаше 0,7 мм

Общие размеры: 210 x 830 x 830 мм
Размер чаш: 340 x 400 x 210 мм
Внутренний радиус 50 мм
Вырез строго по шаблону

КОМПЛЕКТАЦИЯ

1 отверстие под смеситель и эксцентрик
Корзинчатый вентиль 3" 1/2, сифон с возможностью подключения посудомоечной или стиральной машины, фиксирующие зажимы, уплотнительная лента
Перелив традиционный

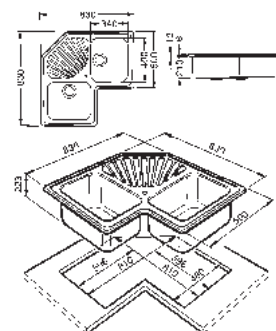
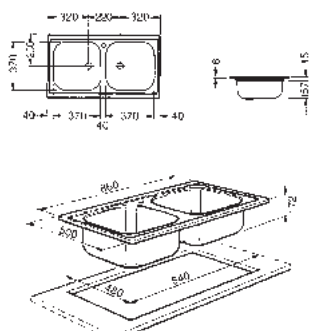
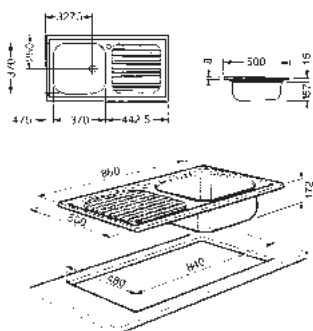
ДОПОЛНИТЕЛЬНЫЕ АКСЕССУАРЫ

Разделочная доска деревянная: CB34
Дополнительная корзина: DB34



LXP861S

Нержавеющая сталь матовая, крыло слева, необорачиваемая



LSE791A-2

Цвет антрацит (GRANITEK)



Установка с бортиком 10 мм
Оборачиваемая

Общие размеры: 225 x 790 x 500 мм
Размер чаши: 330 x 420 x 210 мм
Внутренний радиус 50 мм
Размеры выреза: 770 x 480 мм
Установка в базу 45 см

КОМПЛЕКТАЦИЯ

Корзинчатый вентиль 3" 1/2, сифон с возможностью подключения посудомоечной или стиральной машины, фиксирующие зажимы, эксцентрик
Перелив традиционный

ДОПОЛНИТЕЛЬНЫЕ АКСЕССУАРЫ

Разделочная доска деревянная: CBSINT30

LSEQ861P

Цвет кремовый (GRANITEK)



Установка с бортиком 10 мм
Оборачиваемая

Общие размеры: 240 x 860 x 500 мм
Размер чаши: 400 x 430 x 240 мм
Размеры выреза: 840 x 480 мм
Установка в базу 60 см

КОМПЛЕКТАЦИЯ

Корзинчатый вентиль 3" 1/2, сифон с возможностью подключения посудомоечной или стиральной машины, фиксирующие зажимы, эксцентрик
Перелив традиционный

ДОПОЛНИТЕЛЬНЫЕ АКСЕССУАРЫ

Разделочная доска деревянная: CBSINT30
Дополнительная корзина: DBSINT34
Коландер: COLSINT15



LSE791AV-2
Цвет овес (GRANITEK)



LSE791P-2
Цвет кремовый (GRANITEK)



LSE791RA-2
Цвет медный (METALTEK)



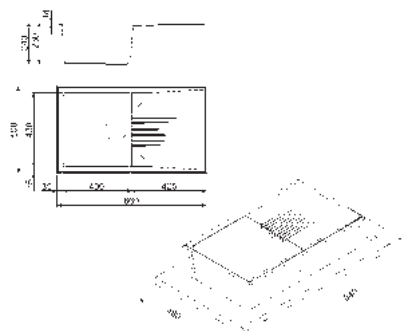
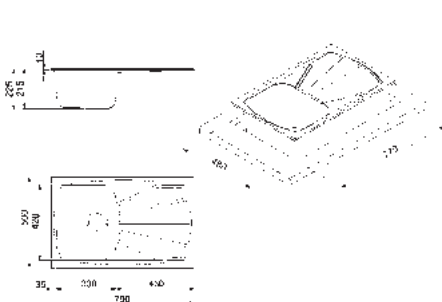
LSEQ861A
Цвет антрацит (GRANITEK)



LSEQ861AV
Цвет овес (GRANITEK)



LSEQ861RA
Цвет медный (METALTEK)



LSE48RA

Цвет медный (METALTEK)



Установка с бортиком 10 мм

Общие размеры: 230 x Ø 485 мм
Размер чаши: Ø 400 мм x 210 мм
Размеры выреза: Ø 465 мм
Установка в базу 60 см

КОМПЛЕКТАЦИЯ

Корзинчатый вентиль 3" 1/2, сифон с возможностью подключения посудомоечной или стиральной машины, фиксирующие зажимы
Перелив традиционный

ДОПОЛНИТЕЛЬНЫЕ АКСЕССУАРЫ

Разделочная доска деревянная: CBSINT37
Дополнительная корзина: DBSINT37

LSE58A

Цвет антрацит (GRANITEK)



Установка с бортиком 10 мм

Общие размеры: 240 x 580 x 500 мм
Размер чаши: 450 x 530 x 235 мм
Внутренний радиус 80 мм
Размеры выреза: 560 x 480 мм
Установка в базу 60 см

КОМПЛЕКТАЦИЯ

Корзинчатый вентиль 3" 1/2, сифон с возможностью подключения посудомоечной или стиральной машины, фиксирующие зажимы
Перелив традиционный

ДОПОЛНИТЕЛЬНЫЕ АКСЕССУАРЫ

Разделочная доска деревянная: CBSINT30
Дополнительная корзина: DBSINT34



LSE48A

Цвет антрацит (GRANITEK)



LSE48AV

Цвет овес (GRANITEK)



LSE48P

Цвет кремовый (GRANITEK)



LSE58AV

Цвет овес (GRANITEK)



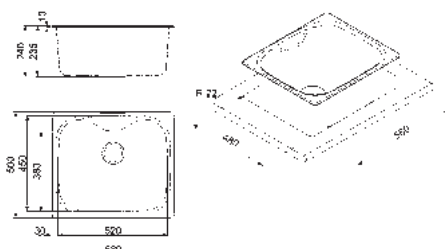
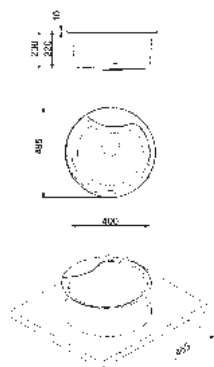
LSE58P

Цвет кремовый (GRANITEK)



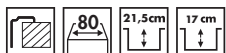
LSE58RA

Цвет медный (METALTEK)



LSE1015P-2

Цвет кремовый (GRANITEK)



Установка с бортиком 10 мм
Оборачиваемая

Общие размеры: 220 x 1000 x 500 мм
Размер большой чаши: 330 x 420 x 210 мм
Размер малой чаши: 150 x 310 x 170 мм
Внутренний радиус 50 мм
Размеры выреза: 980 x 480 мм
Установка в базу 80 см

КОМПЛЕКТАЦИЯ

Корзинчатый вентиль 3" 1/2, сифон с возможностью подключения посудомоечной или стиральной машины, фиксирующие зажимы, эксцентрик
Перелив традиционный

ДОПОЛНИТЕЛЬНЫЕ АКСЕССУАРЫ

Разделочная доска деревянная: CBSINT30

LSE802A-2

Цвет антрацит (GRANITEK)



Установка с бортиком 10 мм
Необорачиваемая

Общие размеры: 240 x 800 x 530 мм
Размер чаш: 347 x 420 x 235 мм
Внутренний радиус 50 мм
Размеры выреза: 780 x 510 мм
Установка в базу 90 см

КОМПЛЕКТАЦИЯ

Корзинчатый вентиль 3" 1/2, сифон с возможностью подключения посудомоечной или стиральной машины, фиксирующие зажимы, эксцентрик
Перелив традиционный

ДОПОЛНИТЕЛЬНЫЕ АКСЕССУАРЫ

Дополнительная корзина: DBSINT34
Коландер: COLSINT15



LSE1015A-2

Цвет антрацит (GRANITEK)



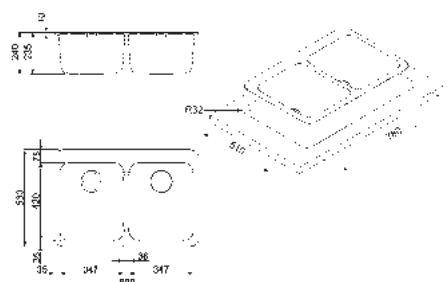
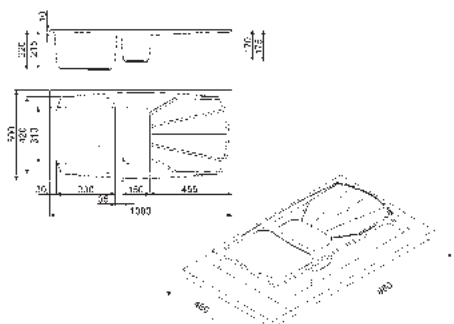
LSE802P-2

Цвет кремовый (GRANITEK)



LSE802AV-2

Цвет овес (GRANITEK)



LSEG860AV-2

Цвет овес (GRANITEK)



Установка с бортиком 10 мм
Необорачиваемая

Общие размеры: 240 x 860 x 500 мм
Размер правой чаши: 780 x 370 x 235 мм
Внутренний радиус 50 мм
Размеры выреза: 840 x 480 мм
Установка в базу 90 см

КОМПЛЕКТАЦИЯ

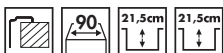
Корзинчатый вентиль 3" 1/2, сифон с возможностью подключения посудомоечной или стиральной машины, фиксирующие зажимы, эксцентрик
Перелив традиционный

ДОПОЛНИТЕЛЬНЫЕ АКСЕССУАРЫ

Разделочная доска деревянная: CBSINT30
Дополнительная корзина: DB34, CS34-1

LSE862P-2

Цвет кремовый (GRANITEK)



Установка с бортиком 10 мм
Оборачиваемая

Общие размеры: 220 x 860 x 500 мм
Размер правой чаши: 380 x 420 x 214 мм
Размер левой чаши: 380 x 420 x 214 мм
Внутренний радиус 50 мм
Размеры выреза: 840 x 480 мм
Установка в базу 90 см

КОМПЛЕКТАЦИЯ

Корзинчатый вентиль 3" 1/2, сифон с возможностью подключения посудомоечной или стиральной машины, фиксирующие зажимы, эксцентрик
Перелив традиционный

ДОПОЛНИТЕЛЬНЫЕ АКСЕССУАРЫ

Разделочная доска деревянная: CBSINT30
Дополнительная корзина: DBSINT34



LSEG860A-2

Цвет антрацит (GRANITEK)



LSEG860P-2

Цвет кремовый (GRANITEK)



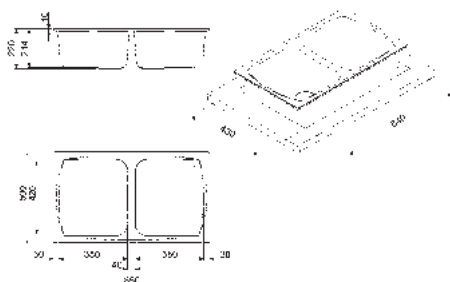
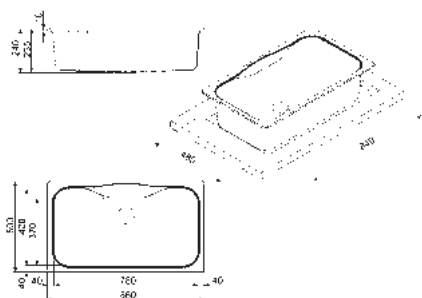
LSE862A-2

Цвет антрацит (GRANITEK)



LSE862AV-2

Цвет овес (GRANITEK)



VZ79CT

Цвет цемент



Установка с бортиком 10 мм

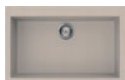
Общие размеры: 210 x 790 x 500 мм
Размер чаши: 720 x 400 x 210 мм
Размеры выреза: 770 x 480 мм
Установка в базу 80 см

КОМПЛЕКТАЦИЯ

Корзинчатый вентиль 3" 1/2, сифон с возможностью подключения посудомоечной или стиральной машины, фиксирующие зажимы
Перелив традиционный

ДОПОЛНИТЕЛЬНЫЕ АКСЕССУАРЫ

Разделочная доска деревянная: CBSINT30
Дополнительная корзина: DBSINT34



VZ79AV
Цвет овес

VZ57AV

Цвет овес



Установка с бортиком 10 мм

Общие размеры: 210 x 570 x 500 мм
Размер чаши: 500 x 400 x 210 мм
Размеры выреза: 550 x 480 мм
Установка в базу 60 см

КОМПЛЕКТАЦИЯ

Корзинчатый вентиль 3" 1/2, сифон с возможностью подключения посудомоечной или стиральной машины, фиксирующие зажимы
Перелив традиционный

ДОПОЛНИТЕЛЬНЫЕ АКСЕССУАРЫ

Разделочная доска деревянная: CBSINT30



VZ57CT
Цвет цемент

VZ57B

Цвет белый



Установка с бортиком 10 мм

Общие размеры: 210 x 570 x 500 мм
Размер чаши: 500 x 400 x 210 мм
Размеры выреза: 550 x 480 мм
Установка в базу 60 см

КОМПЛЕКТАЦИЯ

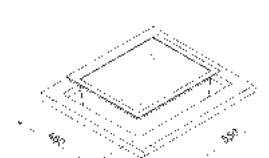
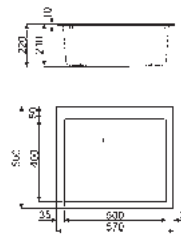
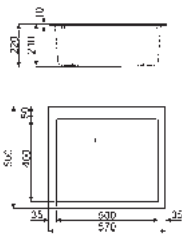
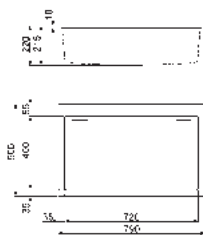
Корзинчатый вентиль 3" 1/2, сифон с возможностью подключения посудомоечной или стиральной машины, фиксирующие зажимы
Перелив традиционный

ДОПОЛНИТЕЛЬНЫЕ АКСЕССУАРЫ

Разделочная доска деревянная: CBSINT30



VZ57N
Цвет черный



VZUM79N

Цвет черный



Установка под столешницу

Общие размеры: 220 x 760 x 440 мм
 Размер чаши: 720 x 400 x 210 мм
 Размеры выреза: 720 x 400 мм
 Установка в базу 80 см

КОМПЛЕКТАЦИЯ

Корзинчатый вентиль 3" 1/2, фиксирующие зажимы, сифон с возможностью подключения посудомоечной или стиральной машины
 Перелив традиционный

ДОПОЛНИТЕЛЬНЫЕ АКСЕССУАРЫ

Дополнительная корзина: DBSINT34



VZUM79AV
Цвет овес



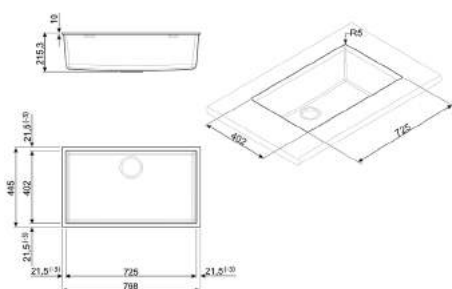
VZUM79CT
Цвет цемент



VZUM79B
Цвет белый



VZUM79P
Цвет кремовый



VZUM57CT

Цвет цемент



Установка под столешницу

Общие размеры: 215 x 540 x 440 мм
 Размер чаши: 500 x 400 x 210 мм
 Размеры выреза: 500 x 400 мм
 Установка в базу 60 см

КОМПЛЕКТАЦИЯ

Корзинчатый вентиль 3" 1/2, фиксирующие зажимы, сифон с возможностью подключения посудомоечной или стиральной машины
 Перелив традиционный

ДОПОЛНИТЕЛЬНЫЕ АКСЕССУАРЫ

Дополнительная корзина: DBSINT34



VZUM57N
Цвет черный



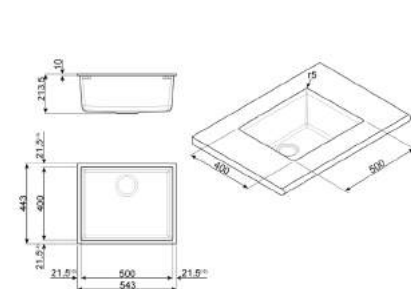
VZUM57AV
Цвет овес



VZUM57B
Цвет белый



VZUM57P
Цвет кремовый



MDQ5-CSP



Нержавеющая сталь матовая
Смеситель однорычажный
Поворотный излив 120°
Выдвижной излив с аэратором



MDQ5-CR
Хромированное покрытие

MFQ6-IS2

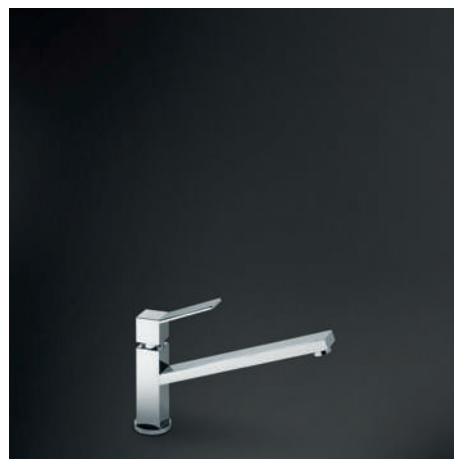


Нержавеющая сталь матовая
Смеситель однорычажный
Поворотный излив 360°
Излив с аэратором



MFQ6-CR
Хромированное покрытие

MFQ7-IS2



Нержавеющая сталь матовая
Смеситель однорычажный
Поворотный излив 120°
Излив с аэратором



MFQ7-CR
Хромированное покрытие

MFQ8-CSP

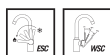


Нержавеющая сталь матовая
Смеситель однорычажный
Поворотный излив 360°
Излив с аэратором



MFQ8-CR
Хромированное покрытие

MID2CR



Хромированное покрытие
Смеситель однорычажный
Поворотный излив 180°
Выдвижной излив с аэратором

MD3



Хромированное покрытие
Смеситель однорычажный
Поворотный излив 120°
Выдвижной излив с аэратором

Схемы на стр. 393

MI3CR



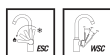
Хромированное покрытие
Смеситель однорычажный
Поворотный излив 180 °

MI4CR



Хромированное покрытие
Смеситель однорычажный
Поворотный излив 180 °

MID1CR



Хромированное покрытие
Смеситель однорычажный
Поворотный излив 180 °
Выдвижной излив с аэратором

MD12-CR



Хромированное покрытие
Смеситель однорычажный
Поворотный излив 120°
Выдвижной излив с аэратором

MD14CR



Хромированное покрытие
Смеситель однорычажный
Поворотный излив 170°
Выдвижной излив с аэратором

MF22CR2



Хромированное покрытие
Смеситель однорычажный
Поворотный излив 360°



MD14IS2

Нержавеющая сталь матовая

ML19-CR



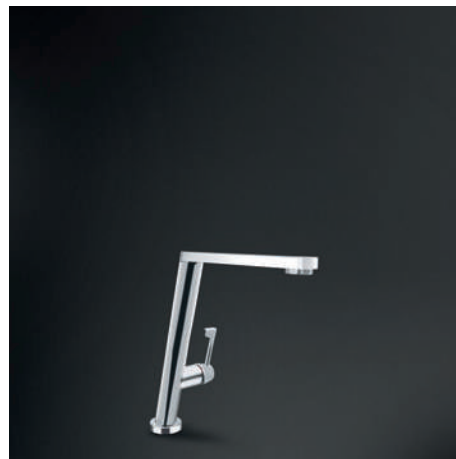
Хромированное покрытие
Смеситель однорычажный
Поворотный излив 120°
Излив с аэратором

MR20-CR



Хромированное покрытие
Смеситель однорычажный
Поворотный излив 120°

MMN24-CR



Хромированное покрытие
Смеситель однорычажный
Поворотный излив 180°

Схемы на стр. 394, 395

MTO



Хромированное покрытие
Смеситель однорычажный, утопливаемый в столешницу
Возможность монтажа перед окном
Дистанционный однорычажный вентиль
(размещение не далее 50 см от излива)
Поворотный излив 360°
Излив с аэратором

ME5CR2



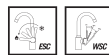
Хромированное покрытие
Смеситель однорычажный, утопливаемый в столешницу
Возможность монтажа перед окном
Дистанционный однорычажный вентиль
(размещение не далее 50 см от излива)
Поворотный излив 360°
Выдвижной излив с аэратором

MIDR7CR-2



Хромированное покрытие
Смеситель однорычажный
Поворотный излив 360°
Выдвижной излив с аэратором

MID5CR



Хромированное покрытие
Смеситель однорычажный
Поворотный излив 180°
Выдвижной излив с аэратором

MM21-CR



Хромированное покрытие
Смеситель однорычажный
Поворотный излив 360°

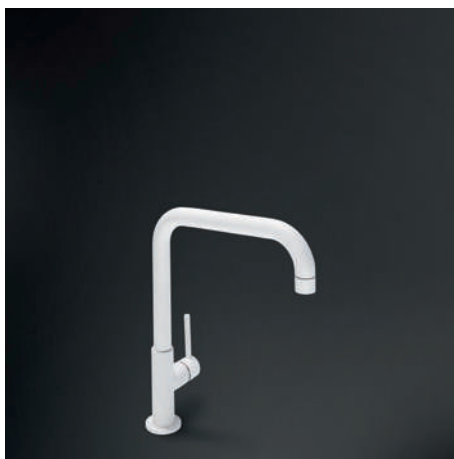


MIDR70-2
Цвет латунный



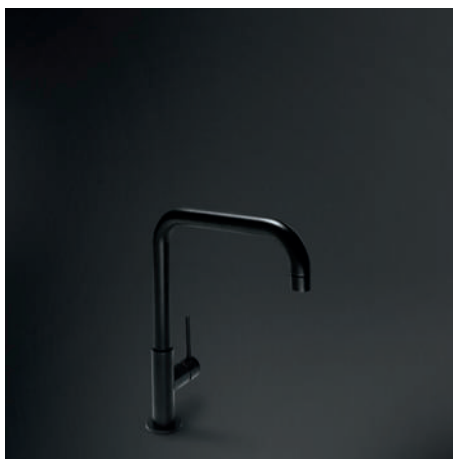
MIDR7RA-2
Цвет медный

MC18B



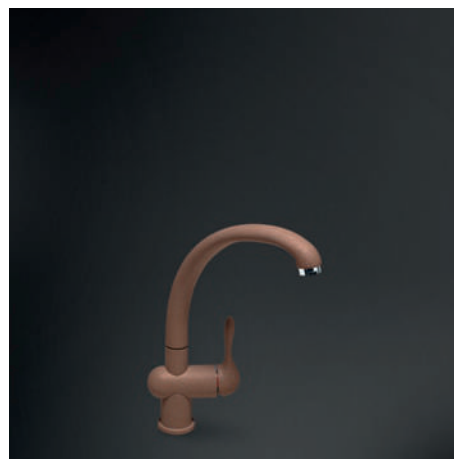
Цвет белый
Смеситель однорычажный
Поворотный излив 360°

MC18N



Цвет черный
Смеситель однорычажный
Поворотный излив 360°

MF8RA2



Цвет медный
Смеситель однорычажный
Поворотный излив 360°



MC18P
Цвет кремовый



MC18A
Цвет антрацит



MC18AL
Цвет алюминий



MC18T-2
Цвет титан



MF8A2
Цвет антрацит



MF8P2
Цвет кремовый



MC18AV
Цвет овес

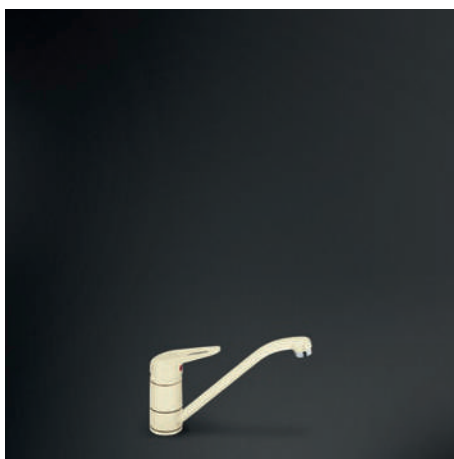


MF8AV2
Цвет овес



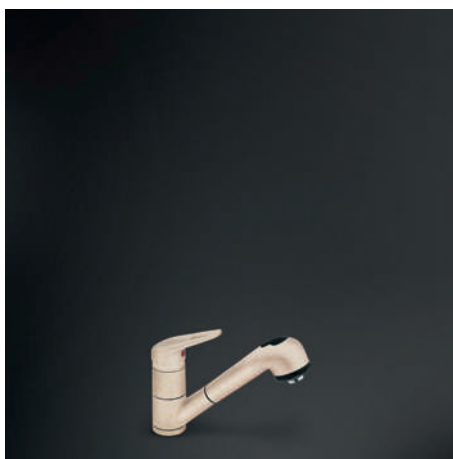
MF8CR
Хромированное
покрытие

MF11P2



Цвет кремовый
Смеситель однорычажный
Поворотный излив 360°

MD10AV2



Цвет овес
Смеситель однорычажный
Поворотный излив 120°
Выдвижной излив с аэратором
Работа излива в двух режимах



MF11AV2
Цвет овес



MF11A2
Цвет антрацит



MD10CR2
Хромированное
покрытие



MD10A2
Цвет антрацит



MF11CR2
Хромированное
покрытие



MD10P2
Цвет кремовый

Схемы на стр. 396

MIR6O-2



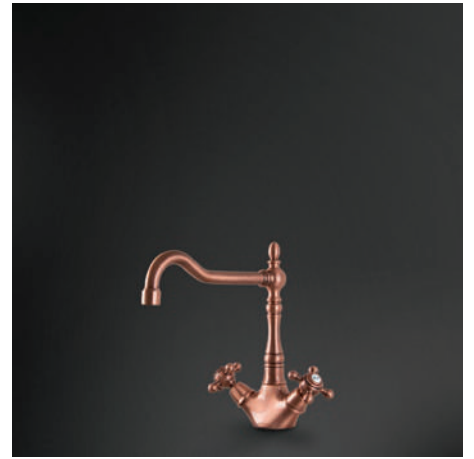
Цвет латунный
Смеситель однорычажный
Поворотный излив 360°

MIR6P-2



Цвет кремовый
Смеситель однорычажный
Поворотный излив 360°

MIR8RA



Цвет медный
Смеситель однорычажный
Поворотный излив 180°



MIR6RA-2
Цвет медный



MIR6CR-2
Хромированное покрытие



MIR6A-2
Цвет антрацит



MIR6AV-2
Цвет овес



MIR8O
Цвет латунный



MIR8CR
Хромированное покрытие

MIR8AV



Цвет овес
Смеситель однорычажный
Поворотный излив 180°

MCO23-CR



Хромированное покрытие
Смеситель однорычажный
Поворотный излив 170°
Излив с аэратором
Соответствие дизайну Cortina

MICOR9OT



Покрытие цвет латунный
Смеситель однорычажный
Поворотный излив 170°
Излив с аэратором
Соответствие дизайну Cortina

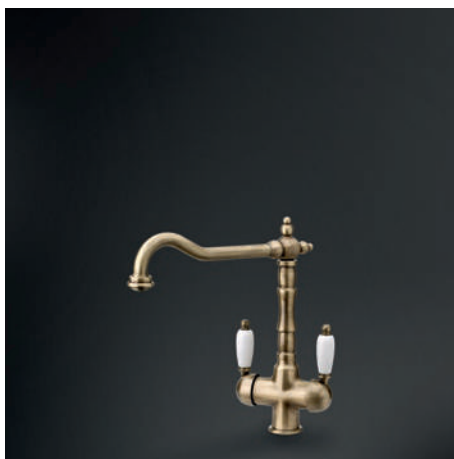


MIR8A
Цвет антрацит



MIR8P
Цвет кремовый

MAP77OT



Цвет латунный
Смеситель однорычажный, с ручкой для дозирования
фильтрованной питьевой воды
Поворотный излив с аэратором

MAP99CR

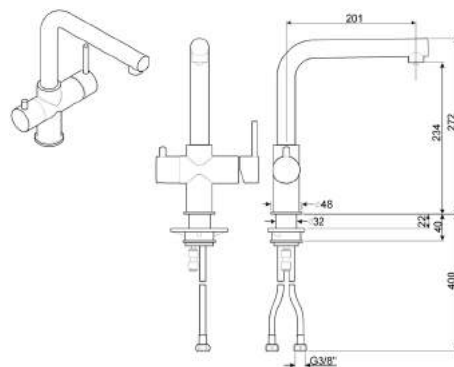


Хромированное покрытие
Смеситель однорычажный, с ручкой для дозирования
фильтрованной питьевой воды
Поворотный излив с аэратором
Фильтр FIAP16007 на 1100 л воды в комплекте

MAP100CR



Хромированное покрытие
Смеситель однорычажный, с ручкой для дозирования
фильтрованной питьевой воды
Поворотный излив с аэратором
Фильтр FIAP16051 на 1100 л воды в комплекте
Бойлер на 3 л воды (нагрев до 98°C)
Размер бойлера [ВxШxГ]: 407 x 222 x 197 мм





DB45

Корзина для чаши шириной 45 см,
нержавеющая сталь



Для стальных моек
45 x 40 см

DB34

Корзина для чаши шириной 34 см,
нержавеющая сталь



Для стальных моек
34 x 40 см

DB30

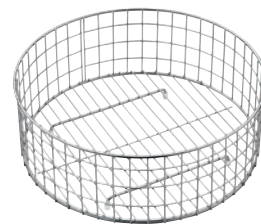
Корзина для чаши шириной 30 см,
нержавеющая сталь



Для стальных моек
30 x 40 см

DB37

Корзина для чаши круглая,
нержавеющая сталь



Для стальных моек

DBSINT34

Корзина для чаши шириной 34 см,
нержавеющая сталь



Для композитных моек

DBSINT37

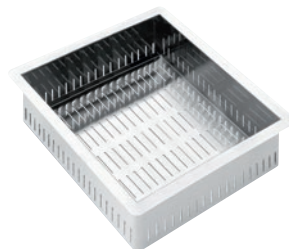
Корзина для чаши круглая,
нержавеющая сталь



Для композитных моек

VSH40Q

Коландер, нержавеющая сталь



Для стальных моек
40 x 40 см

VSH20Q

Коландер, нержавеющая сталь



Для стальных моек
40 x 20 см

COLSINT15

Коландер, нержавеющая сталь



Для композитных моек

HBCOL

Коландер, нержавеющая сталь



Для композитных моек

COL15

Коландер, нержавеющая сталь



Для стальных моек

COL34

Коландер, нержавеющая сталь



Для стальных моек

MATROL

Мобильная сушка-коврик,
нержавеющая сталь

**KITDS**

Дозатор для жидкого мыла, круглый



Объем 0,3 л

KITDSQ

Дозатор для жидкого мыла, квадратный



Объем 0,3 л

KITDSCOT

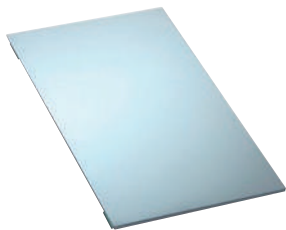
Дозатор для жидкого мыла, цвет латунный



Объем 0,3 л

TVSG

Доска разделочная стеклянная,
стекло Stopsol



Для стальных моек

Также доступны:
TVB - белое глянцевое стекло
TVN - черное глянцевое стекло

CVB40B2

Доска разделочная стеклянная,
белое глянцевое стекло



Для моек VR78

Также доступны:
CVB40S2 - стекло Stopsol
CVB40N2 - черное глянцевое стекло

TLQ40

Доска разделочная деревянная



Для стальных моек

CB37C

Доска разделочная деревянная
для круглой чаши



Для стальных моек

CB30

Доска разделочная деревянная



Для стальных моек с чашей 400 x 300 мм

CB34

Доска разделочная деревянная



Для стальных моек с чашей 400 x 340 мм

CB45-1

Доска разделочная деревянная



Для стальных моек с чашей 450 x 400 мм

CBSINT30

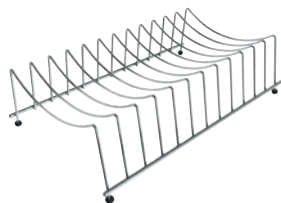
Доска разделочная деревянная



Для композитных моек

COLPTX

Сушка для посуды, нержавеющая сталь



Размер 10 x 15 см

KITPOPUP

Эксцентриковый вентиль для 1 чаши



STABMIX

Стабилизатор для крепления смесителя
в стальные мойки и в столешницу



RND1V

Сливной комплект для 1 чаши



RND2V

Сливной комплект для 2 чаш



3712

Сифон для 1 чаши



3713

Сифон для 2 чаш



МАЛАЯ БЫТОВАЯ ТЕХНИКА

Дополнение к серии «Стиль 50-х» – сказочная коллекция малых бытовых приборов, которая станет эффектным завершающим штрихом к общему красочному дизайну кухни.

Эти компактные изделия с округлыми формами словно возвращают нас в прошлое и напоминают изысканный ретро-дизайн.

Эстетичные приборы непременно окажут большое влияние на интерьер кухни, и как самостоятельные объекты, и как часть общего ансамбля из техники Smeg в стиле 50-х годов.



МАЛАЯ БЫТОВАЯ ТЕХНИКА

*уникальные детали,
изысканный стиль*



ЧАЙНИК
С РЕГУЛИРОВКОЙ ТЕМПЕРАТУРЫ



КОФЕМАШИНА-ЭСПРЕССО



КАПЕЛЬНАЯ КОФЕВАРКА



СОКОВЫЖИМАЛКА ДЛЯ ЦИТРУСОВЫХ



ПОГРУЖНОЙ БЛЕНДЕР



ТОСТЕР 4X4

Коллекция малой бытовой техники Smeg включила в себя новые предметы: чайник с регулировкой температуры, кофемашину-эспрессо и соковыжималку для цитрусовых, которые вместе со стандартными тостером и чайником, создадут полноценный комплект для завтрака. В комплект для приготовления пищи также вошла новинка – погружной блендер, который дополнил набор из шнековой соковыжималки, блендера и планетарного миксера.



ТОСТЕР НА 2 ЛОМТИКА



ТОСТЕР НА 4 ЛОМТИКА



ЧАЙНИК



ПЛАНЕТАРНЫЙ МИКСЕР



БЛЕНДЕР



ШНЕКОВАЯ СОКОВЫЖИМАЛКА

ТОСТЕРЫ

умное приготовление

В его плавных формах сочетаются эргономичность, функциональность и безупречный дизайн. Завтрак сейчас, ланч или обед – Вы всегда будете любоваться тостером SMEG серии "Стиль 50-х", находя всё больше новых причин воспользоваться им.

тостер на 4 ломтика

ПОДДОН ДЛЯ СБОРА КРОШЕК

Съёмный моющийся стальной поддон для быстрого удаления крошек.



2 БОЛЬШИХ ОТДЕЛЕНИЯ

Автоматическое центрирование ломтиков хлеба в отсеке.

тостер на 2 ломтика



АВТОМАТИЧЕСКОЕ ВЫБРАСЫВАНИЕ

По завершению приготовления ломтики автоматически выбрасываются, что способствует их безопасному извлечению.

МНОГОФУНКЦИОНАЛЬНЫЙ ИНТЕРФЕЙС

Функция подогрева для готовых тостов или ломтиков хлеба, а также – продолжения обжаривания для достижения лучшего результата.

Также имеются функции размораживания и багеля, при которой поджаривается только одна сторона ломтика, что идеально подходит для бутербродов.

Бутерброды, булочки и выпечка

Подставки для сэндвичей и решетки для подогрева подходят для тостеров обеих версий и позволят вам приготовить вкусные бутерброды, поджарить выпечку или подогреть тосты.



ЧАЙНИКИ

быстрое кипячение

Сочетая передовые технологии и стильный дизайн, чайник из коллекции "Стиль 50-х" сделает каждый момент дня особенным: от завтрака до полуденного чая, от короткого перерыва, до расслабленного чаепития вечером. Он нагревает воду быстро, точно и эффективно.



КОФЕМАШИНА-ЭСПРЕССО

максимум вкуса и аромата

Готовьте и наслаждайтесь богатым вкусом настоящего эспрессо, капучино, латте или латте макиато, приготовленного с комфортом у себя дома. Изысканная кофемашина-эспрессо от SMEG предлагает кофе с отменным вкусом и насыщенным ароматом, а также с великолепной пенкой.

УДОБНОЕ УПРАВЛЕНИЕ



Кнопка
1 чашка



Кнопка
2 чашки



Кнопка подачи
пара / сигнал

ПОДОГРЕВАТЕЛЬ ДЛЯ ЧАШЕК

Отлично подогреет чашку перед приготовлением напитка, чтобы кофе дольше оставался теплым.

ХОЛДЕР

Холдер из нержавеющей стали с 3-мя фильтрами (на 1 чашку, на 2 чашки, для кофе в чалдах).

РЕЗЕРВУАР ДЛЯ ВОДЫ, 1 Л

Съемный резервуар для воды с дополнительным фильтром

СЪЕМНАЯ ПОДСТАВКА ДЛЯ ЧАШЕК

Стальную подставку можно снять для легкой очистки и для размещения высоких стаканов.

СИСТЕМА THERMOBLOCK И 15 БАР

Система Thermoblock позволяет ускорить включение машины и нагрев воды. Давление до 15 бар подходит для оптимального приготовления кофе.

СИСТЕМА ПРИГОТОВЛЕНИЯ КАПУЧИНО

Позволяет смешать пар, воздух и молоко в маленьком стакане для приготовления густой и обильной пены для капучино. Насадку для приготовления капучино можно устанавливать в разных положениях.



СОКОВЫЖИМАЛКА ДЛЯ ЦИТРУСОВЫХ

свежевыжатый сок

Этим прибором Smeg особо отметил наследие итальянцев – нации, обожающей цитрусовые фрукты. Соковыжималка Smeg для цитрусовых специально разработана, чтобы с минимальными усилиями выжимать сок как из крупных, так и из маленьких фруктов, не теряя ни одной капли витаминной жидкости.

КРЫШКА ИЗ ТРИТАН™

Крышка из тритана, не содержащего бисфенола, накрывает чашу для сока, чтобы защитить ее от пыли, когда продуктом не пользуются. Может использоваться в качестве дополнительного контейнера.

УНИВЕРСАЛЬНЫЕ И ОТЛИЧНОГО КАЧЕСТВА КОНУСНАЯ НАСАДКА И СЕТЧАТЫЙ ФИЛЬТР

Нержавеющая сталь и антикоррозийные компоненты гарантируют полное выжимание и маленьких, и больших плодов.

НОСИК-ДОЗАТОР С ЗАЩИТОЙ ОТ КАПЕЛЬ

Посредством носика-дозатора из нержавеющей стали сок наливается непосредственно в стакан или чашку. Поднимание носика прерывает струю без утечек.

ДВИГАТЕЛЬ МОЩНОСТЬЮ 70 Вт И АВТОМАТИЧЕСКОЕ

ВКЛЮЧЕНИЕ/ВЫКЛЮЧЕНИЕ
Мощный 70 Вт двигатель со встроенным датчиком: процесс отжима сока автоматически запускается при нажатии на конусную насадку, благодаря чему пользоваться прибором очень просто.



ШНЕКОВАЯ СОКОВЫЖИМАЛКА

исключительно здоровый образ жизни

Шнековая соковыжималка от Smeg извлекает сок с помощью метода холодного отжима, производя свежий сок яркого цвета и натурального вкуса и аромата. Если Вы занимаетесь спортом, придерживаетесь здорового образа жизни или просто хотите питаться лучше, выбирая диетические продукты, или, может быть, просто открыты новым "веяниям" и трендам, соковыжималка SMEG - безусловный must-have на Вашей кухне.

МОТОР МОЩНОСТЬЮ 150 ВТ

Сильный и прочный двигатель с низким уровнем шума и минимизирования вибраций для дополнительной устойчивости.

КАЧЕСТВЕННЫЕ МАТЕРИАЛЫ И ПРЕМИАЛЬНЫЙ ДИЗАЙН

Высокие стандарты качества материалов, из которых изготовлена соковыжималка (Tritan и Ultem), а также аккуратный дизайн нацелены на безопасную и комфортную работу с прибором, лёгкую чистку и эффективные результаты.

ЭКСКЛЮЗИВНАЯ ТЕХНОЛОГИЯ

МЕДЛЕННОГО ОТЖИМА

Технология последнего поколения обеспечивает наилучшее извлечение сока. Соковыжималка со скоростью вращения шнека всего 43 оборота в минуту производит фруктовые и овощные соки самого высокого качества с точки зрения питательной ценности.

ВМЕСТИТЕЛЬНАЯ КАМЕРА

Вместительная камера позволит выжать за 1 раз до 500 мл сока.

КОНТРОЛИРУЮЩИЙ РЫЧАГ

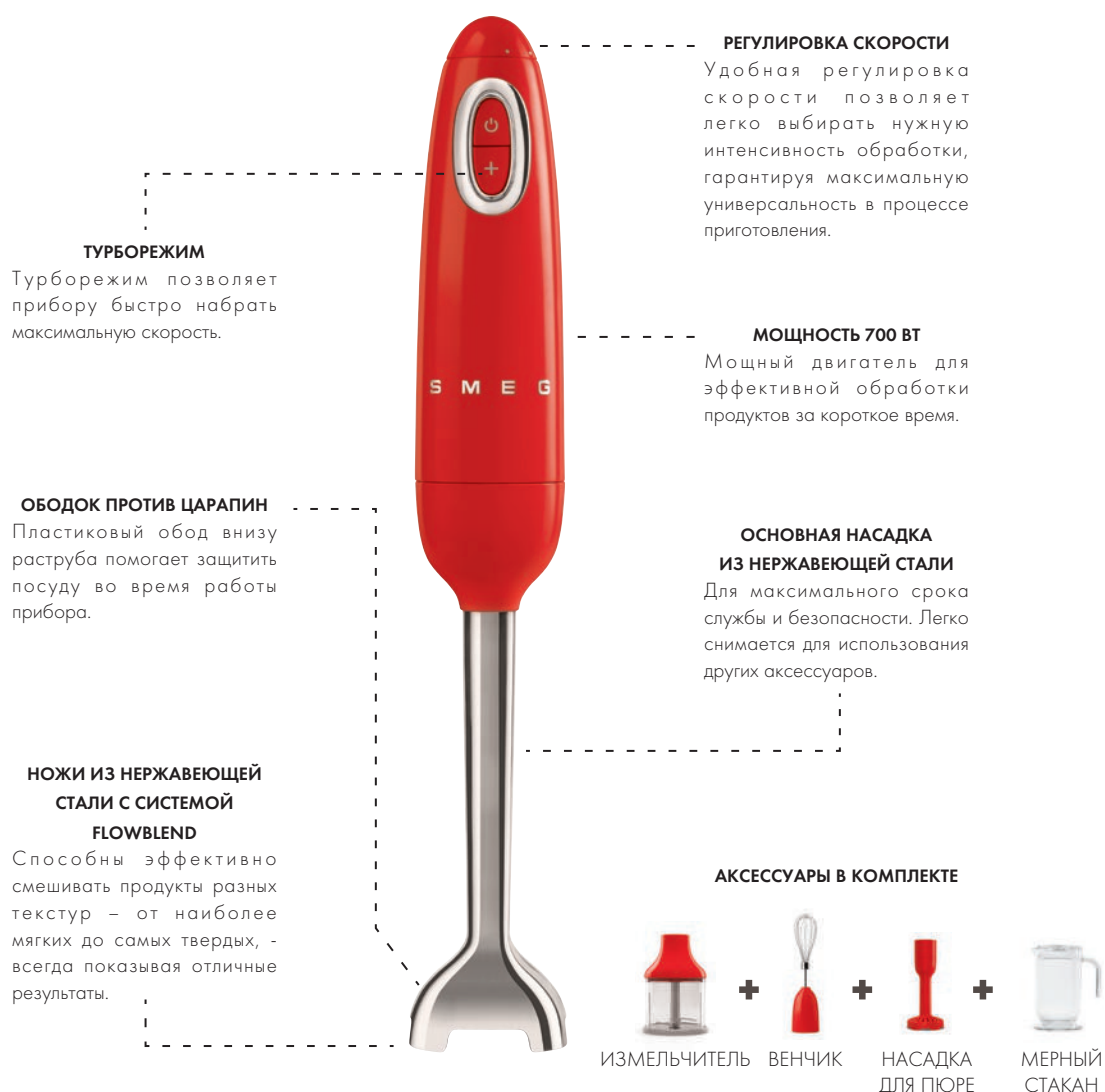
Управляйте густотой своего сока.



ПОГРУЖНОЙ БЛЕНДЕР

универсальный и стильный

Погружной блендер Smeg обеспечивает легко управляемое смешивание одним нажатием кнопки. Маленький, но мощный, в сочетании с разнообразными аксессуарами, этот стильный блендер может измельчать, смешивать, колоть и пюрировать легко и непринужденно. Готовьте красивые супы, джемы, майонез и многое другое – с этим прибором ваши возможности бесконечны.



БЛЕНДЕР

блестящая идея для питания

Быстро и легко приготовит фруктовый йогурт на завтрак или освежающий напиток на обед, восстанавливающий силы после тренировки. Блендер SMEG отлично смешает ингредиенты разной консистенции и приготовит блюда, сопровождающие каждый момент Вашего дня.

КУВШИН ИЗ ТРИТАНА

Прозрачный, легко очищаемый кувшин с прозрачной крышкой со специальным уплотнителем, который не даст пролиться ни одной капле.



ДВОЙНОЕ ЛЕЗВИЕ

ИЗ НЕРЖАВЕЮЩЕЙ СТАЛИ

Съемное лезвие, 4 уровня скорости (макс. 18 000 об./мин.) обеспечивают лучшее качество смешивания.



ЛИТОЙ АЛЮМИНИЕВЫЙ КОРПУС

Прочный и стабильный, с нескользящим основанием и отсеком для хранения шнура.



ДВИГАТЕЛЬ С ФУНКЦИЕЙ ПЛАВНОГО СТАРТА И БЛОКИРОВКА

Функция плавного старта облегчает смешивание ингредиентов.

Дальнейшая работа регулируется кнопкой переключения скоростей.

Блокировка обеспечивает безопасность работы прибора и останавливает его в случае неправильной установки кувшина.

3 УСТАНОВЛЕННЫХ ФУНКЦИИ

Раздробит лёд, смешает коктейль, создаст смесь плотной консистенции.

Нажмите на кнопку чтобы уменьшить или увеличить скорость.



ПЛАНЕТАРНЫЙ МИКСЕР

готовить с удовольствием

Торт, которым Вы сможете угостить друзей, уникальный аромат домашнего хлеба, изумительные макаронные изделия, удивляющие Ваших гостей. Планетарный миксер Smeg серии "Стиль 50х" смешает все Ваши ингредиенты надёжным и эффективным способом.

ПЛАНЕТАРНОЕ ВРАЩЕНИЕ

Технология планетарного вращения. Лучшая гарантия равномерного смешивания и превосходного результата

ПЕРЕКЛЮЧАТЕЛЬ СКОРОСТЕЙ

Регулирует 10 уровней скорости. Кроме того, обеспечивает плавный старт, работу в медленном режиме и защитит Ваши ингредиенты от выпадания из чаши при работе в быстрых режимах.

ЧАША

ИЗ НЕРЖАВЕЮЩЕЙ СТАЛИ

Большая чаша объёмом 4,8 л из нержавеющей стали с эргономичной ручкой. Позволяет приготовить разные порции теста, чтобы с лёгкостью воплотить в жизнь любой рецепт.

МЕТАЛЛИЧЕСКИЙ КОРПУС

Прочная конструкция из металла минимизирует вибрации для безопасной работы.



насадки добавляют возможностей

Smeg предлагает много полезных дополнительных аксессуаров, которые, устанавливаясь фронтально, позволяют раскатывать тесто и формировать макаронные изделия. Также предлагаются слайсер и терка, мясорубка и набор для приготовления равиоли, чтобы еще больше расширить возможности вашего планетарного миксера.



КАПЕЛЬНАЯ КОФЕВАРКА

яркое начало дня

Предмет истинного стиля, в неповторимом дизайне коллекции малых бытовых приборов, и при этом концентрат технологий, готовый предложить уникальный опыт и персонализированный подход к приготовлению кофе, идеальный для самых требовательных гурманов, ценящих деликатный или, наоборот, интенсивный вкус кофе.



ТОСТЕР 4X4

первый в своем классе на кухне

Посвящается тем, кто любит побаловать себя ароматным круассаном на завтрак, вкусным тостом или бубликом на обед или ужин, приготовленным как вы любите! Новый тостер с 4 отделениями объединяет в себе эстетику, надежность и производительность.



ДОПОЛНИТЕЛЬНЫЕ АКСЕССУАРЫ



Держатель для сэндвичей TSSR01



Решетка для поджаривания булочек TSBW01



TSF01CREU

Тостер на 2 ломтика, кремовый



TSF01BLEU

Тостер на 2 ломтика, черный



TSF01RDEU

Тостер на 2 ломтика, красный



ХАРАКТЕРИСТИКИ

Кремовый
Корпус из нержавеющей стали
2 отделения для тостов
Автоматическая центровка ломтиков
6 уровней поджаривания
Функция подогрева
Функция размораживания
Функция багель
Съемный поддон из нержавеющей стали для сбора крошек
Встроенный электрический кабель
Нескользящие ножки
Внешние габариты: 198x310 (325 с рычагом)x195 мм

ТЕХНИЧЕСКИЕ ХАРАКТЕРИСТИКИ

Мощность: 0,95 кВт
Напряжение: 220-240 В
Частота тока: 50\60 Гц

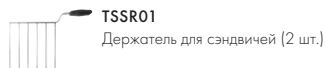
TSF01PBEU

Тостер на 2 ломтика, пастельный голубой



TSF01PGEU

Тостер на 2 ломтика, пастельный зеленый



TSSR01

Держатель для сэндвичей (2 шт.)



TSBW01

Решетка для подогрева булочек (1 шт.)

TSF01SSEU

Тостер на 2 ломтика, хромированный



TSF01WHEU

Тостер на 2 ломтика, белый



TSF01PKEU

Тостер на 2 ломтика, розовый



TSF02CREU

Тостер на 4 ломтика, кремовый



TSF02BLEU

Тостер на 4 ломтика, черный



TSF02RDEU

Тостер на 4 ломтика, красный



ХАРАКТЕРИСТИКИ

Кремовый
Корпус из нержавеющей стали
2 отделения для тостов
Автоматическая центровка ломтиков
6 уровней поджаривания
Функция подогрева
Функция размораживания
Функция богел
Съемный поддон из нержавеющей стали для сбора крошек
Встроенный электрический кабель
Нескользящие ножки
Внешние габариты: 215 x 394 (410 с рычагом) x 208 мм

ТЕХНИЧЕСКИЕ ХАРАКТЕРИСТИКИ

Мощность: 1,5 кВт
Напряжение: 220-240 В
Частота тока: 50\60 Гц

TSF02PBEU

Тостер на 4 ломтика, пастельный голубой



TSF02PGEU

Тостер на 4 ломтика, пастельный зеленый



TSSR02

Держатель для сэндвичей (2 шт.)



TSBW02

Решетка для подогрева булочек (1 шт.)

TSF02SSEU

Тостер на 4 ломтика, хромированный



TSF02WHEU

Тостер на 4 ломтика, белый



TSF02PKEU

Тостер на 4 ломтика, розовый



TSF01 UJEU

Тостер на 2 ломтика, кремовый

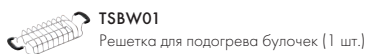
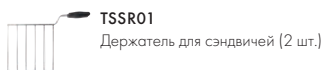


ХАРАКТЕРИСТИКИ

Кремовый
Корпус из нержавеющей стали
2 отделения для тостов
Автоматическая центровка ломтиков
6 уровней поджаривания
Функция подогрева
Функция размораживания
Функция багель
Съемный поддон из нержавеющей стали для сбора крошек
Встроенный электрический кабель
Нескользящие ножки
Внешние габариты: 198x310 (325 с рычагом)x195 мм

ТЕХНИЧЕСКИЕ ХАРАКТЕРИСТИКИ

Мощность: 0,95 кВт
Напряжение: 220-240 В
Частота тока: 50\60 Гц





TSF03CREU

Тостер на 4 ломтика, кремовый



TSF03BLEU

Тостер на 4 ломтика, черный



TSF03RDEU

Тостер на 4 ломтика, красный



ХАРАКТЕРИСТИКИ

Кремовый
Корпус из нержавеющей стали
4 отделения для тостов
Автоматическая центровка ломтиков
6 уровней поджаривания
Функции: подогрев, размораживание, багель
2 съемных поддона из нержавеющей стали для сбора крошек
2 независимые панели управления
Нескользящие ножки
Отдел для хранения шнура в днище
Размеры отделений для тостов (ВхШхГ):
110 x 147 x 36 мм
Внешние габариты: 330 x 300 (320 с рычагом) x 200 мм

ТЕХНИЧЕСКИЕ ХАРАКТЕРИСТИКИ

Мощность: 2,1 кВт
Напряжение: 220-240 В
Частота тока: 50\60 Гц

АКСЕССУАРЫ (заказываются дополнительно)



TSSR01

Держатель для сэндвичей (2 шт.)



TSBW01

Решетка для подогрева булочек (1 шт.)

TSF03PBEU

Тостер на 4 ломтика, пастельный голубой



TSF03PGEU

Тостер на 4 ломтика, пастельный зеленый



TSF03SSEU

Тостер на 4 ломтика, хромированный



TSF03WHEU

Тостер на 4 ломтика, белый



TSF03PKEU

Тостер на 4 ломтика, розовый





KLF03CREU

Чайник электрический, кремовый



ХАРАКТЕРИСТИКИ

Кремовый
Корпус из нержавеющей стали
Объем: 1,7 л / 7 чашек
Мягкое открывание крышки
Поворотная база на 360°
Автоматическое выключение при 100°С
Автоматическое выключение при снятии с базы
Отделение для хранения шнура
Съемный фильтр из нержавеющей стали
Нескользящие ножки
Размеры [ВxШxГ]: 248x226x171 мм

ТЕХНИЧЕСКИЕ ХАРАКТЕРИСТИКИ

Мощность: 2,4 кВт
Напряжение: 220-240 В
Частота тока: 50/60 Гц

KLF03BLEU

Чайник электрический, черный



KLF03PBEU

Чайник электрический, пастельный голубой



KLF03RDEU

Чайник электрический, красный



KLF03PGEU

Чайник электрический, пастельный зеленый



KLF03SSEU

Чайник электрический, полированная нержавеющая сталь



KLF03WHEU

Чайник электрический, белый



KLF03PKEU

Чайник электрический, розовый



KLF04CREU

Чайник электрический с регулируемой температурой, кремовый



ХАРАКТЕРИСТИКИ

Кремовый
Корпус из нержавеющей стали
Объем: 1,7 л / 7 чашек
Мягкое открывание крышки
Поворотная база на 360°
Настройка температуры: 50°C; 60°C; 70°C; 80°C; 90°C; 95°C; 100°C
Функция поддержания тепла
Автоматическое выключение при достижении заданной температуры
Автоматическое выключение при снятии с базы
Акустический сигнал
Отделение для хранения шнура
Съемный фильтр из нержавеющей стали
Нескользящие ножки
Размеры (ВхШхГ): 275x226x171 мм

ТЕХНИЧЕСКИЕ ХАРАКТЕРИСТИКИ

Мощность: 2,4 кВт
Напряжение: 220-240 В
Частота тока: 50/60 Гц

KLF04BLEU

Чайник электрический с регулируемой температурой, черный



KLF04PBEU

Чайник электрический с регулируемой температурой, пастельный голубой



KLF04RDEU

Чайник электрический с регулируемой температурой, красный



KLF04PGEU

Чайник электрический с регулируемой температурой, пастельный зеленый



KLF04SSEU

Чайник электрический с регулируемой температурой, полированная нержавеющая сталь



KLF04WHEU

Чайник электрический с регулируемой температурой, белый



KLF04PKEU

Чайник электрический с регулируемой температурой, розовый



BLF01CREU

Блендер, кремовый



ХАРАКТЕРИСТИКИ

Кремовый
Материал кувшина и мерного стаканчика: TRITAN™
Материал крышки: TRITAN™
Материал корпуса: литой алюминий
Объем кувшина: 1,5 л/ 6 чашек
Максимальная скорость вращения: 18 000 об./мин.
4 скорости
Импульсный режим
Приготовление смузи
Функция измельчения льда
Плавный старт
Защитное отключение при снятии кувшина блендера и при перезагрузке двигателя
Нескользящие ножки
Внешние габариты: (ВхШхГ): 397 x 197 x 163 мм

ТЕХНИЧЕСКИЕ ХАРАКТЕРИСТИКИ

Мощность: 0,8 кВт
Напряжение: 220-240 В
Частота тока: 50 Гц

АКСЕССУАРЫ (заказываются дополнительно):



BGF01
Переносной контейнер, 600 мл

TRITAN™ Крышка и уплотнитель из силикона.
Съемное лезвие из нержавеющей стали с замком безопасности.
Комплектация: контейнер, крышка, лезвие, держатель лезвия для соответствия блендеру BLF01...
Контейнер, крышку и уплотнитель можно мыть в посудомоечной машине.

BLF01BLEU

Блендер, черный



BLF01PBEU

Блендер, пастельный голубой



BLF01PKEU

Блендер, розовый



BLF01RDEU

Блендер, красный



BLF01PGEU

Блендер, пастельный зеленый



BLF01SVEU

Блендер, серебристый



SJF01CREU

Шнековая соковыжималка, кремовая



ХАРАКТЕРИСТИКИ

Кремовая
Материал корпуса, накопителя и загрузочного лотка: пластик
Материал рычага управления: нержавеющая сталь
Основание: хромированный пластик
Технология медленно отжима SST™
Скорость вращения – 43 об./минуту
Рычаг регулирования густоты сока
Камера для сбора сока 500 мл (TRITAN™)
Винт и вращающаяся щетка (ULTEM™)
Вращающаяся щетка с четырьмя насадками (2 пластик + 2 силикон) для смешивания ингредиентов сока и очистки внутренней камеры
Нескользящие ножки
Внешние габариты (ВхШхГ): 269,6 x 170,6 x 412,6 мм

ТЕХНИЧЕСКИЕ ХАРАКТЕРИСТИКИ

Мощность: 0,15 кВт
Напряжение: 230-240 В
Частота тока: 50 Гц

АКСЕССУАРЫ В КОМПЛЕКТЕ

Сетчатый фильтр крупный
Сетчатый фильтр мелкий
Толкатель
Контейнер для сока: 1,0 л
Контейнер для жмыха: 1,6 л
Щетка для очистки (2 шт.)
Книга рецептов (12 рецептов)

SJF01BLEU

Шнековая соковыжималка, черная



SJF01PBEU

Шнековая соковыжималка, пастельная голубая



SJF01RDEU

Шнековая соковыжималка, красная



SMF01CREU

Планетарный миксер, кремовый



ХАРАКТЕРИСТИКИ

Кремовый
Материал корпуса: литой алюминий
Основание серебристое
Материал чаши: нержавеющая сталь
Объем чаши: 4,8 л
Блокировка вращения при поднятой смесительной головке
Защита двигателя от перегрузки
Регулировка скорости вращения (10 шагов с плавным стартом)
Фронтальное крепление дополнительных аксессуаров
Нескользящие ножки
Интегрированный электрический провод
Внешние габариты (ВхШхГ): 378 x 402 x 221 мм
(490 мм высота с поднятой смесительной головкой)

ТЕХНИЧЕСКИЕ ХАРАКТЕРИСТИКИ

Мощность: 0,8 кВт
Напряжение: 220-240 В
Частота тока: 50 Гц

АКСЕССУАРЫ (в комплекте)

Венчик для взбивания легких продуктов (нержавеющая сталь)
Крюк для теста (алюминий)
Насадка для взбивания плотных продуктов (алюминий)
Чаша (нержавеющая сталь)
Крышка для чаши (пластик)

SMF01BLEU

Планетарный миксер, черный



SMF01PBEU

Планетарный миксер, пастельный голубой



SMF01PKEU

Планетарный миксер, розовый



SMF01RDEU

Планетарный миксер, красный



SMF01PGEU

Планетарный миксер, пастельный зеленый



SMF01SVEU

Планетарный миксер, серебристый



SMF03CREU

Планетарный миксер, кремовый



ХАРАКТЕРИСТИКИ

Кремовый (полностью окрашенный корпус)
Материал корпуса: литой алюминий
Материал шестеренок: закаленная сталь
Материал чаши: полированная нержавеющая сталь
Объем чаши: 4,8 л
Блокировка вращения при поднятой смесительной головке
Регулировка скорости вращения (10 шагов с плавным стартом)
Низкая скорость на выходе
Фронтальное крепление дополнительных аксессуаров
Планетарное действие
Нескользящие ножки
Внешние габариты (ВхШхГ): 378 с опущенной головкой (490 с поднятой головкой) x 402 x 221 мм

ТЕХНИЧЕСКИЕ ХАРАКТЕРИСТИКИ

Мощность: 0,8 кВт
Напряжение: 220-240 В
Частота тока: 50 Гц

АКСЕССУАРЫ (в комплекте)

Венчик для взбивания легких продуктов (белков, сливок), нержавеющая сталь
Насадка для взбивания плотных продуктов, алюминий
Крюк для теста, алюминий
Гибкий венчик
Чаша, нержавеющая сталь
Крышка для чаши, пластик

SMF03BLEU

Планетарный миксер, черный
(полностью окрашенный корпус)



SMF03RDEU

Планетарный миксер, красный
(полностью окрашенный корпус)



SMF13WHEU

Планетарный миксер, белый



ХАРАКТЕРИСТИКИ

Белый (полностью окрашенный корпус)
Материал корпуса: литой алюминий
Материал шестеренок: закаленная сталь
Материал чаши: полированная нержавеющая сталь
Объем чаши: 4,8 л
Блокировка вращения при поднятой смесительной головке
Регулировка скорости вращения (10 шагов с плавным стартом)
Низкая скорость на выходе
Фронтальное крепление дополнительных аксессуаров
Планетарное действие
Нескользящие ножки
Внешние габариты (ВхШхГ): 378 с опущенной головкой (490 с поднятой головкой) x 402 x 221 мм

ТЕХНИЧЕСКИЕ ХАРАКТЕРИСТИКИ

Мощность: 0,8 кВт
Напряжение: 220-240 В
Частота тока: 50 Гц

АКСЕССУАРЫ (в комплекте)

Венчик для взбивания легких продуктов (белков, сливок), нержавеющая сталь
Насадка для взбивания плотных продуктов, алюминий
Крюк для теста, алюминий
Гибкий венчик
Чаша стеклянная
Крышка для чаши, пластик

SMPR01

Ролик для приготовления пасты



ХАРАКТЕРИСТИКИ

Корпус - хромированная сталь.
Ролики - анодированный алюминиевый сплав.
10 уровней толщины раскатывания теста (от 4,8 мм в положении 0, до 0,6 мм в положении 9).
Ширина листа теста 140 мм.
Размеры изделия (ВхШхГ): 54 x 240 x 85 мм.

НЕ МЫТЬ В ПОСУДОМОЕЧНОЙ МАШИНЕ

Подходит для планетарного миксера SMF01...

SMTC01

Насадка для нарезки тальятелли



ХАРАКТЕРИСТИКИ

Корпус - хромированная сталь.
Ролики - анодированный алюминиевый сплав.
Нарезка тальятелли 1,5 мм.
Размеры изделия (ВхШхГ): 54 x 220 x 75 мм.

НЕ МЫТЬ В ПОСУДОМОЕЧНОЙ МАШИНЕ

Подходит для планетарного миксера SMF01...

SMFC01

Насадка для нарезки феттучини



ХАРАКТЕРИСТИКИ

Корпус - хромированная сталь.
Ролики - анодированный алюминиевый сплав.
Нарезка феттучини 6 мм.
Размеры изделия (ВхШхГ): 54 x 220 x 75 мм.

НЕ МЫТЬ В ПОСУДОМОЕЧНОЙ МАШИНЕ

Подходит для планетарного миксера SMF01...

SMSC01

Насадка для нарезки спагетти



ХАРАКТЕРИСТИКИ

Корпус - хромированная сталь.
Ролики - анодированный алюминиевый сплав.
Нарезка спагетти 2,0 мм.
Размеры изделия (ВхШхГ): 54 x 220 x 75 мм.

НЕ МЫТЬ В ПОСУДОМОЕЧНОЙ МАШИНЕ

Подходит для планетарного миксера SMF01...

SMPC01

Набор аксессуаров для раскатывания теста и изготовления пасты



ХАРАКТЕРИСТИКИ

Набор состоит из:
SMPR01 (ролик для приготовления пасты)
SMTC01 (насадка для нарезки тальятелли)
SMFC01 (насадка для нарезки феттучини)

НЕ МЫТЬ В ПОСУДОМОЕЧНОЙ МАШИНЕ

Подходит для планетарного миксера SMF01...

SMRM01

Насадка для приготовления равиоли



ХАРАКТЕРИСТИКИ

Насадка для приготовления равиоли включает:
- корпус (хромированная сталь)
- загрузочный люк - пластик
- ролики - делают 3 полоски равиоли (пластик)
- валик с двумя ручками
- совок для начинки
- щетка для очистки

НЕ МЫТЬ В ПОСУДОМОЕЧНОЙ МАШИНЕ

Подходит для планетарного миксера SMF01...

SMMSG01

Универсальная терка



ХАРАКТЕРИСТИКИ

Подходит для нарезки твердых сыров, свежих и отварных овощей, фруктов, а также измельчения шоколада, орехов, крекеров, бисквитов.

Терка включает:

- корпус (пластик) с ключом для замены барабанов (нержавеющая сталь)
- толкатель (пластик)
- 4 барабана из нержавеющей стали для натирания и нарезки: крупная и мелкая терка, средняя и мелкая нарезка (нержавеющая сталь)

НЕ МЫТЬ В ПОСУДОМОЕЧНОЙ МАШИНЕ

Подходит для планетарного миксера SMF01...

SMMG01

Универсальная мясорубка



ХАРАКТЕРИСТИКИ

Универсальная мясорубка включает:
- лоток загрузки (пластика)
- корпус и винт шнека (литой алюминий)
- 3 диска: крупный Ø 8,00 мм, средний Ø 4,2 мм, мелкий Ø 3,0 мм (нержавеющая сталь)
- насадки для приготовления колбас и кебаба (пластик)
- толкатель (пластик)

- ключ для крепления (пластик)
- бокс для хранения (пластик)
- аксессуар для чистки (пластик)

Все аксессуары МОЖНО МЫТЬ В ПОСУДОМОЕЧНОЙ МАШИНЕ, КРОМЕ корпуса и винта шнека

Подходит для планетарного миксера SMF01...

SMGB01

Стеклоянная чаша



ХАРАКТЕРИСТИКИ

Объем 4,8 л
Толщина стекла 7 мм
Градировка объема
Можно использовать в микроволновой печи (300 Вт, 15 минут)
Можно помещать в морозильную камеру (максимум на 24 часа при -24°C)

Подходит для планетарного миксера SMF03...,
несовместима с SMF01...

SMFB02

Гибкий венчик



ХАРАКТЕРИСТИКИ

Гибкий венчик для взбивания крема и смешивания мягких ингредиентов
Основание – литая нержавеющая сталь
3 силиконовые лопасти серого цвета
Подходит для чаши из любого материала

МОЖНО МЫТЬ В ПОСУДОМОЕЧНОЙ МАШИНЕ

SMIC01

Мороженица



ХАРАКТЕРИСТИКИ

Подходит для изготовления мороженого, сорбетов, замороженного йогурта
Контейнер с двойными стенками
Внутренняя часть из нержавеющей стали
Крышка чаши из Tritan
В комплекте: лопатка для смешивания, адаптер для лопатки, охлаждающий кольцевой адаптер с воронкой, шпатель
Размеры (ДхВ): 15,8 x 15,2 см

CJF01CREU

Соковыжималка для цитрусовых, кремовая



ХАРАКТЕРИСТИКИ

Кремовая
Материал корпуса: литой алюминий с порошковым покрытием
Крышка и чаша для сока: TRITAN™
Излив из нержавеющей стали, с защитой от капель
Конусная насадка и сито из нержавеющей стали
Хромированное пластиковое кольцо и внутренняя чаша
Встроенный электрический шнур
Нескользкие ножки
Внешние габариты (ВxШxГ): 281 x 166 x 166 мм

ТЕХНИЧЕСКИЕ ХАРАКТЕРИСТИКИ

Мощность: 70 Вт
Напряжение: 220-240 В
Частота тока: 50/60 Гц

CJF01BLEU

Соковыжималка для цитрусовых, черная



CJF01PBEU

Соковыжималка для цитрусовых, пастельная голубая



CJF01RDEU

Соковыжималка для цитрусовых, красная



CJF01PGEU

Соковыжималка для цитрусовых, пастельная зеленая



CJF01PKEU

Соковыжималка для цитрусовых, розовая



ECF01 CREU

Кофемашинa-эспрессо, кремовая



ХАРАКТЕРИСТИКИ

Кремовая
Материал корпуса: окрашенный металл + цветной пластик
Холдер фильтра, рамка и поддон для чашек из нержавеющей стали
Капучинатор из нержавеющей стали
Основание: хромированный пластик
Система нагрева Thermoblock
Давление 15 Бар
Система защиты против капель
Удобная панель управления
3 фильтра (на 1 чашку, на 2 чашки, для Paper Pods)
1 мерная ложка/ темпер для утрамбовки кофе
Съемный колпесборник с индикатором уровня воды
Лоток под чашки для латте макиато
Съемный резервуар для воды с дополнительным фильтром, 1 л
Встроенный электрический шнур
Нескользящие ножки
Внешние габариты (ВхШхГ): 303 x 330 x 149 мм

ФУНКЦИИ

Сетчатый фильтр крупный
Кнопка 1 чашка/ Кнопка 2 чашки
Функция подачи пара
Регулируемая система капучино
Регулировка количества кофе
Индикация необходимости программы очистки от накипи
Кнопка вкл./выкл.

ТЕХНИЧЕСКИЕ ХАРАКТЕРИСТИКИ

Мощность: 1,35 кВт
Напряжение: 220-240 В
Частота тока: 50/60 Гц

АКСЕССУАРЫ (заказываются дополнительно)

ECWT01 Фильтр для воды
EcoDecalk Средство для очистки от накипи

ECF01 BLEU

Кофемашинa-эспрессо, черная



ECF01 PBEU

Кофемашинa-эспрессо, пастельная голубая



ECF01 RDEU

Кофемашинa-эспрессо, красная



ECF01 PGEU

Кофемашинa-эспрессо, пастельная зеленая



ECF01 PKEU

Кофемашинa-эспрессо, розовая



ECF01 WHEU

Кофемашинa-эспрессо, белая



HBF01CREU

Блендер погружной, кремовый



ХАРАКТЕРИСТИКИ

Кремовый
Корпус пластиковый, окрашенный
Эргономичная и нескользящая рукоятка
Крепление кабеля в комплекте
Материал погружной части – нержавеющая сталь
Ножи из нержавеющей стали с системой FlowBlend
Внешние габариты блендера: 65 x 65 x 413 мм

ФУНКЦИИ

Кнопка регулировки скорости вращения ножей
Кнопка ВКЛ/ВЫКЛ
Кнопка ТУРБО режима

ТЕХНИЧЕСКИЕ ХАРАКТЕРИСТИКИ

Мощность: 700 Вт
Напряжение: 220-240 В
Частота тока: 50/60 Гц

АКСЕССУАРЫ (заказываются дополнительно)



HBND01 Подставка для блендера

HBFP01 Кухонный комбайн



HBAC01BL
Комплект аксессуаров для HBF01BL



HBAC01RD
Комплект аксессуаров для HBF01RD



HBAC01CR
Комплект аксессуаров для HBF01CR



HBAC01PB
Комплект аксессуаров для HBF01PB

HBF01BLEU

Блендер погружной, черный



HBF01PBEU

Блендер погружной, пастельный голубой



HBF01RDEU

Блендер погружной, красный



HBF02CREU

Блендер погружной с аксессуарами, кремовый



HBF02BLEU

Блендер погружной с аксессуарами, черный



HBF02RDEU

Блендер погружной с аксессуарами, красный



ХАРАКТЕРИСТИКИ

Кремовый
Корпус пластиковый, окрашенный
Эргономичная и нескользящая рукоятка
Крепление кабеля в комплекте
Материал погружной части – нержавеющая сталь
Ножи из нержавеющей стали с системой FlowBlend
Внешние габариты блендера: 65 x 65 x 413 мм

ФУНКЦИИ

Кнопка регулировки скорости вращения ножей
Кнопка ВКЛ/ВЫКЛ
Кнопка ТУРБО режима

ТЕХНИЧЕСКИЕ ХАРАКТЕРИСТИКИ

Мощность: 700 Вт
Напряжение: 220-240 В
Частота тока: 50/60 Гц

АКСЕССУАРЫ В КОМПЛЕКТЕ

Насадка для пюре, габариты 96 x 96 x 247 мм
Измельчитель, габариты 136 x 136 x 203 мм (с крышкой и нескользящим основанием)
Насадка-венчик, габариты 60 x 60 x 268 мм
Чаша 1,4 л из TRITAN™ с съемной крышкой из TRITAN™, габариты 117 x 174 x 195 H203 с крышкой

АКСЕССУАРЫ (заказываются дополнительно)



HBNH01 Подставка для блендера

HBF01 Кухонный комбайн

HBF02PBEU

Блендер погружной с аксессуарами, пастельный голубой



DCF01CREU

Капельная кофеварка, кремовая



ХАРАКТЕРИСТИКИ

Кремовая
Материал корпуса: полностью металлический окрашенный + крышка
Объем 10 чашек
Цифровые часы и LED-дисплей
Удобная панель управления
Резервуар для воды 1,4 л
Индикатор уровня воды в резервуаре
Стеклоквартовый кувшин для кофе на 10 чашек, с ручкой и крышкой
Система против капель
Мерная ложка для молотого кофе
Многоразовый фильтр для кофе с ручкой, простой в использовании и чистке
Встроенный электрический шнур
Нескользкие ножки
Внешние габариты (ВхШхГ): 361 x 245 x 256 мм

ФУНКЦИИ

Кнопка ВКЛ/ ВЫКЛ
Функция Aroma (регулировка крепости кофе): легкий или интенсивный
Функция 4 чашки
Автоматический старт в установленное время
Регулировка времени старта
Автоматическое поддержание тепла в течение 20 минут
Регулировка жесткости воды
Световой индикатор очистки от накипи

ТЕХНИЧЕСКИЕ ХАРАКТЕРИСТИКИ

Мощность: 1,05 кВт
Напряжение: 220-240 В
Частота тока: 50/60 Гц

DCF01BLEU

Капельная кофеварка, черная



DCF01PBEU

Капельная кофеварка, пастельная голубая



DCF01RDEU

Капельная кофеварка, красная



DCF01PGEU

Капельная кофеварка, пастельная зеленая



DCF01SSEU

Капельная кофеварка, нержавеющая сталь матовая



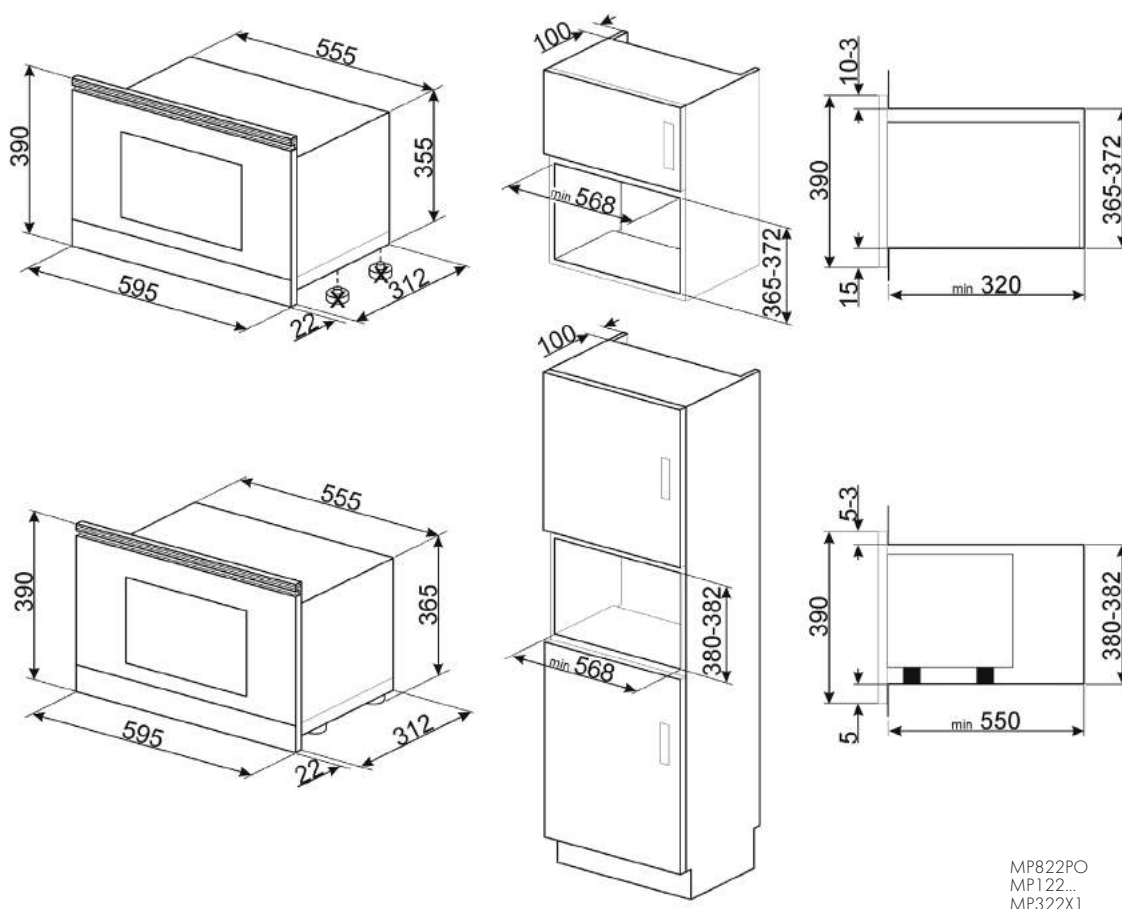
DCF01WHEU

Капельная кофеварка, белая

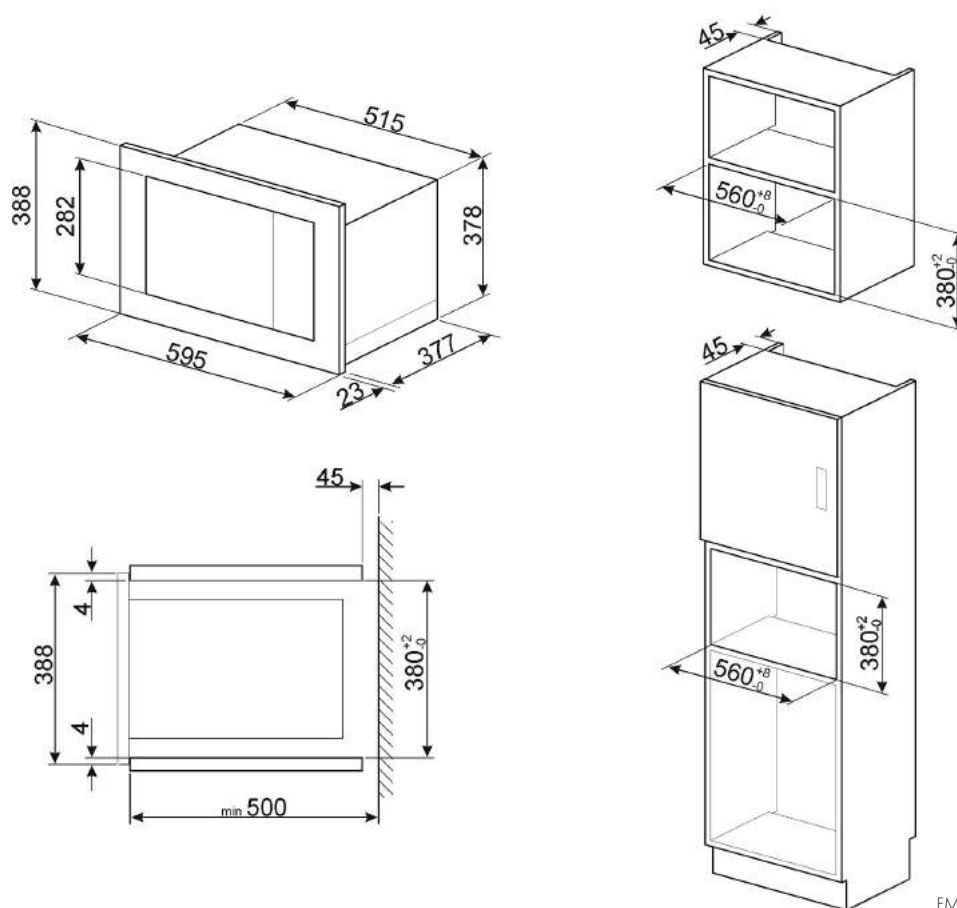




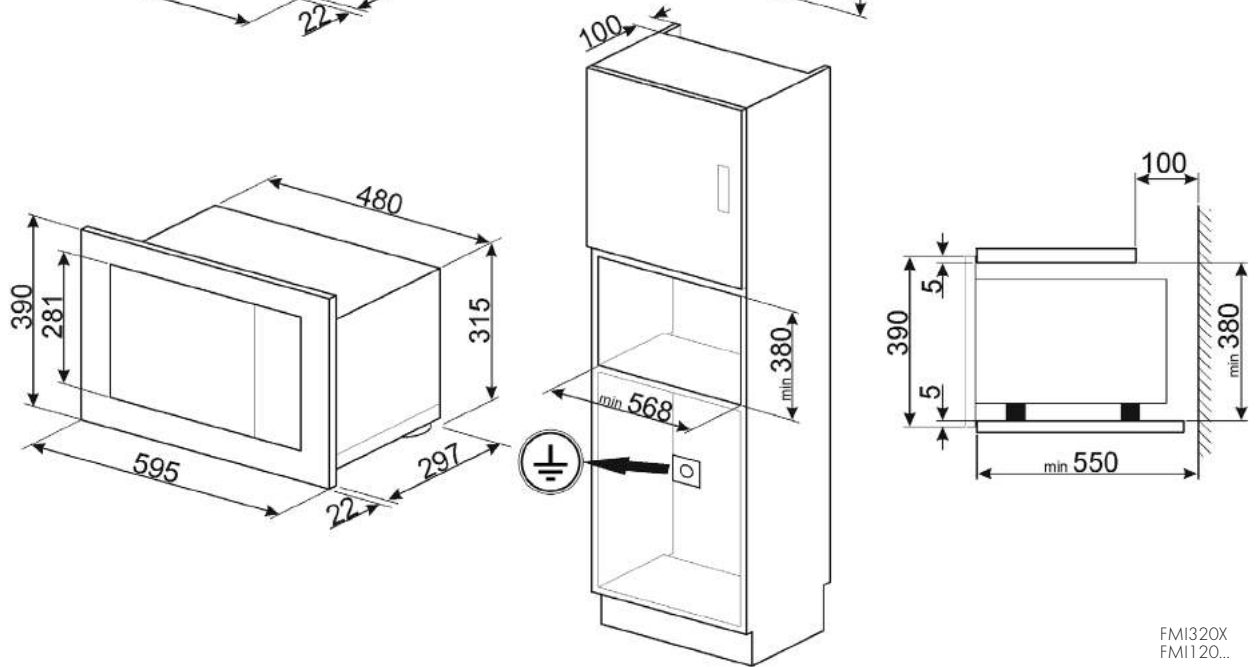
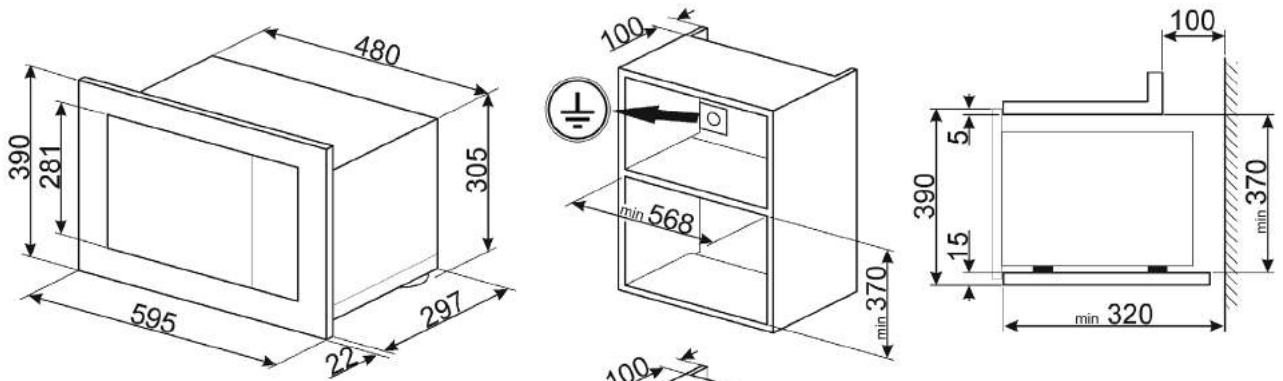
СХЕМЫ ВСТРАИВАНИЯ



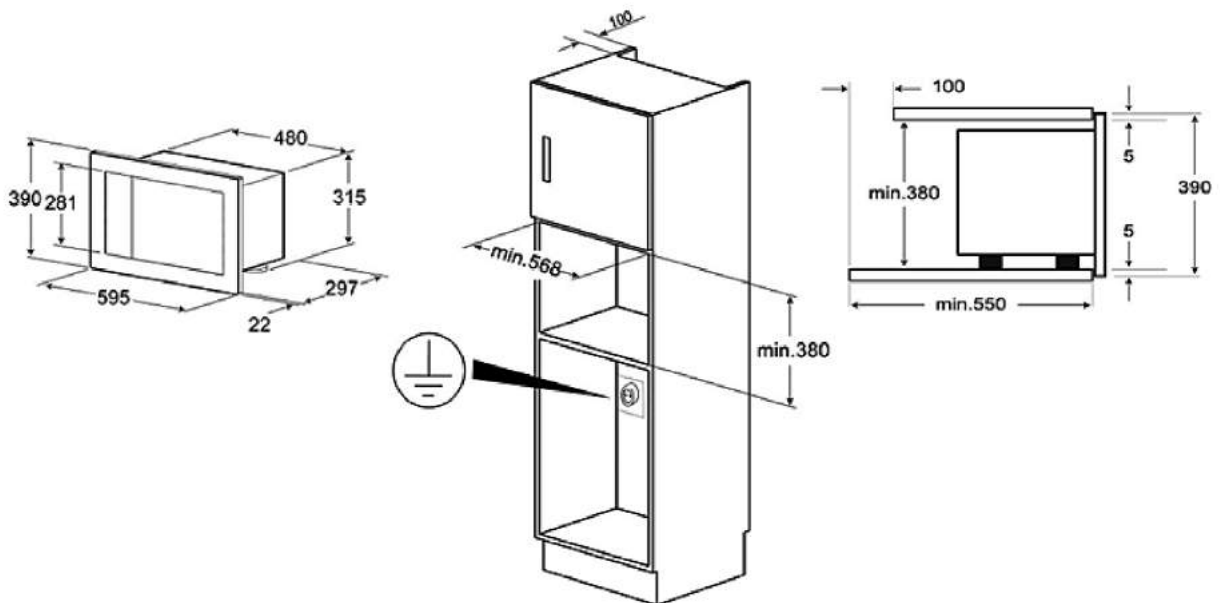
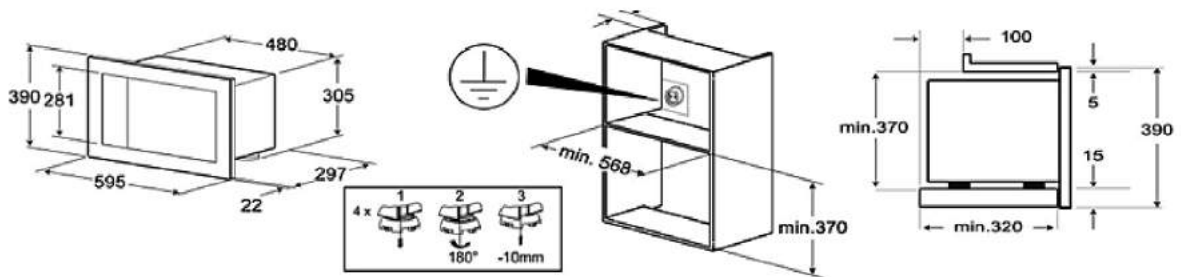
MP822PO
MP122...
MP322X1



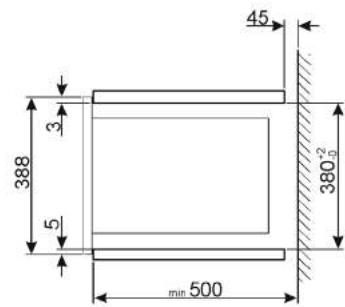
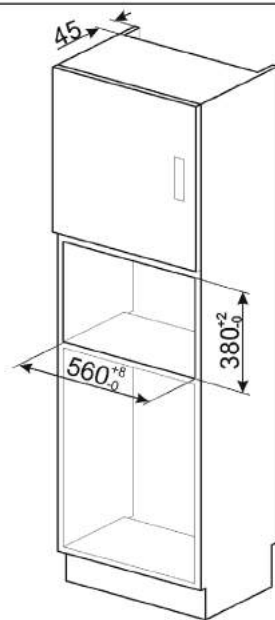
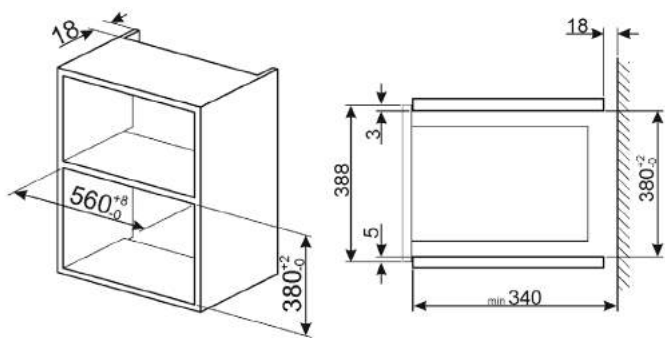
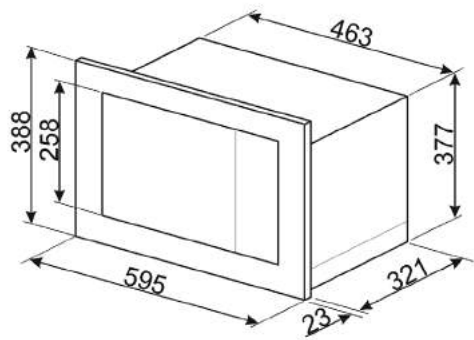
FMI325X



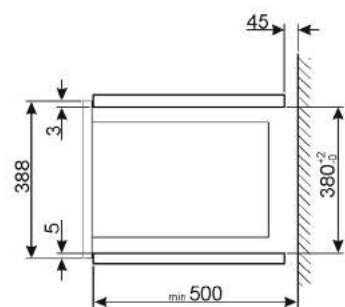
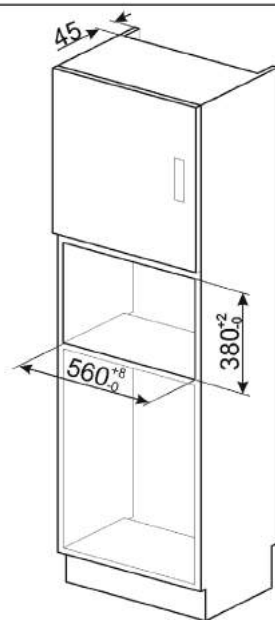
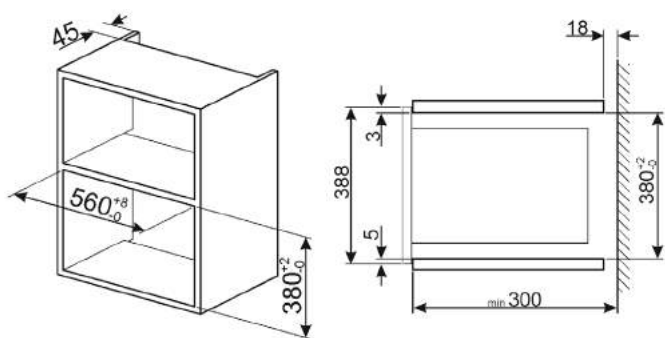
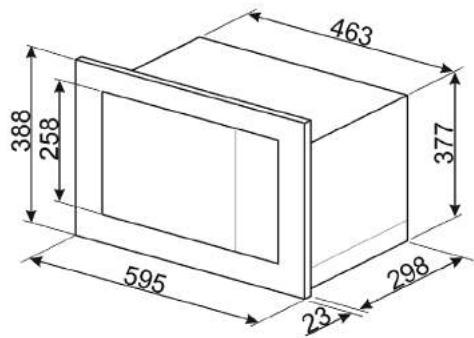
FMI320X
FMI120...



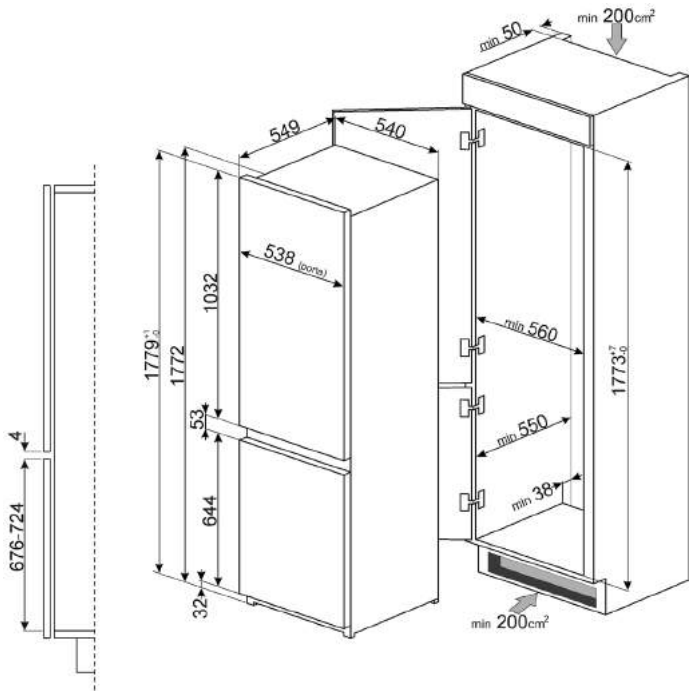
FMI420S



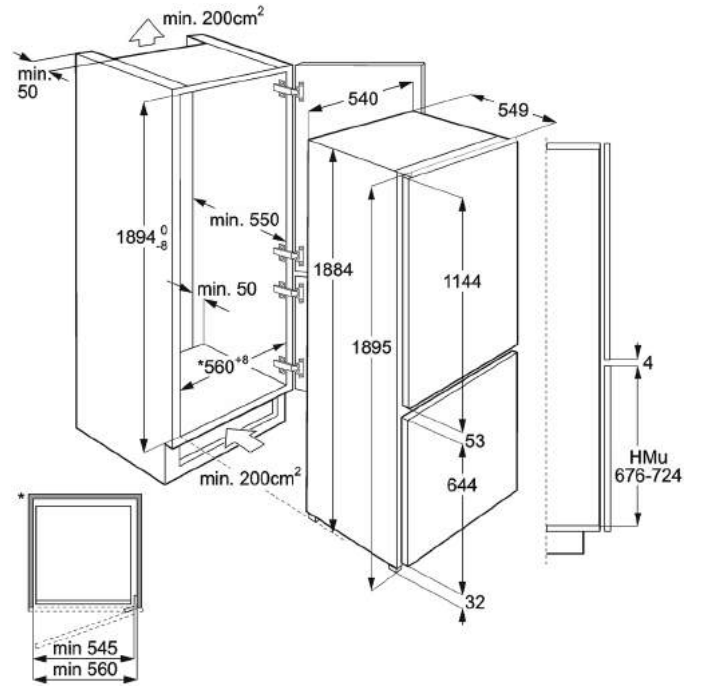
FMI020X



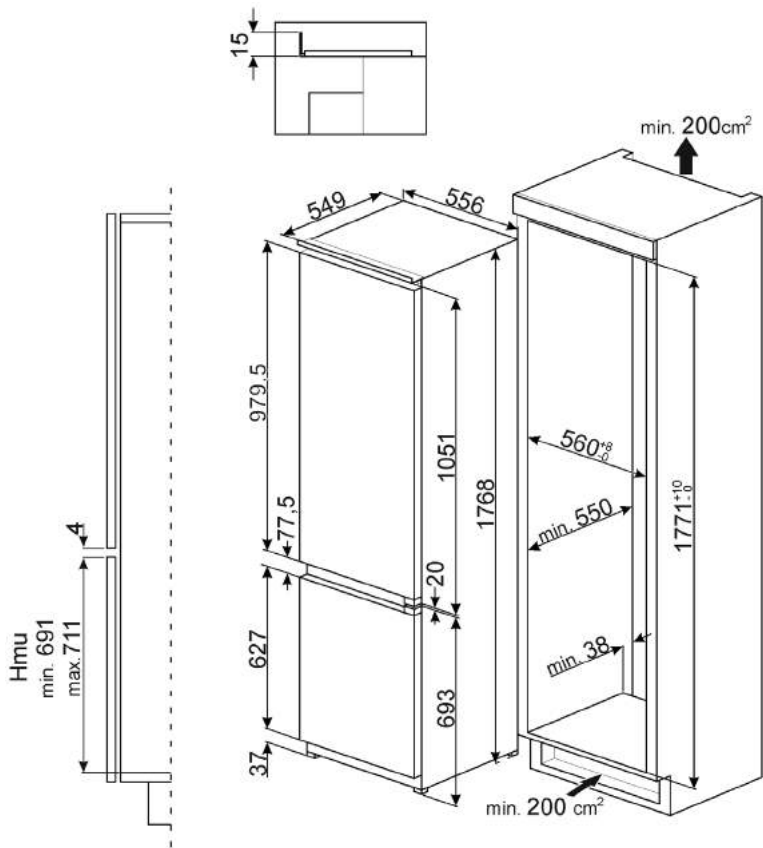
FMI017X



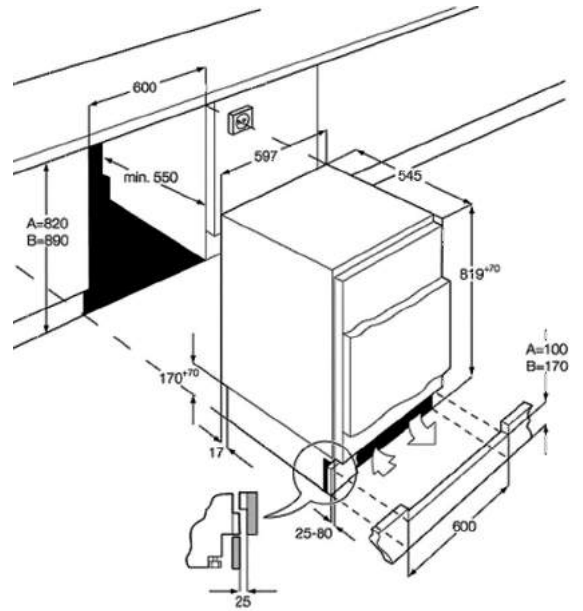
C7280...



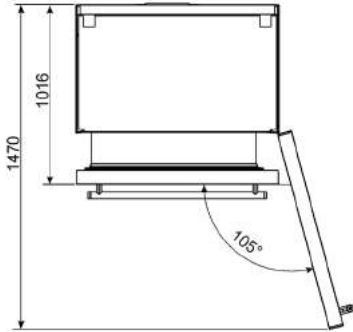
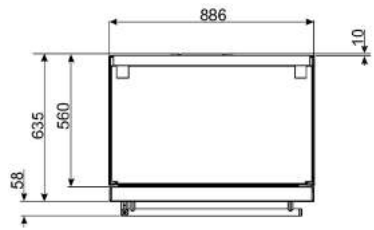
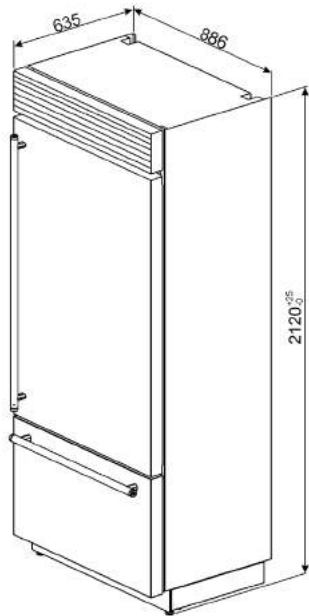
C3192F2P
C7194N2P



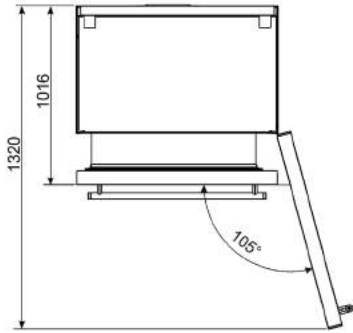
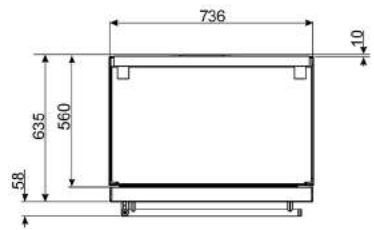
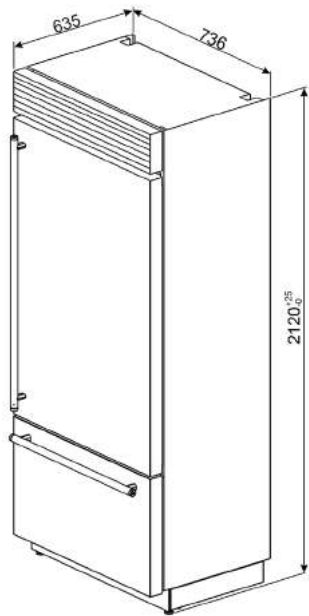
CD7276NLD2P1



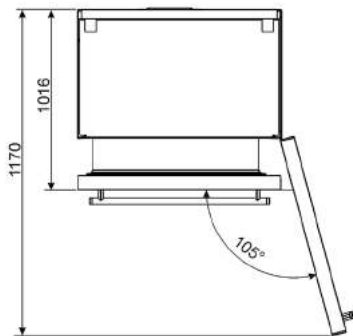
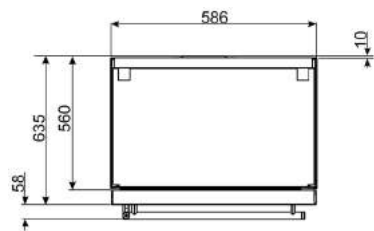
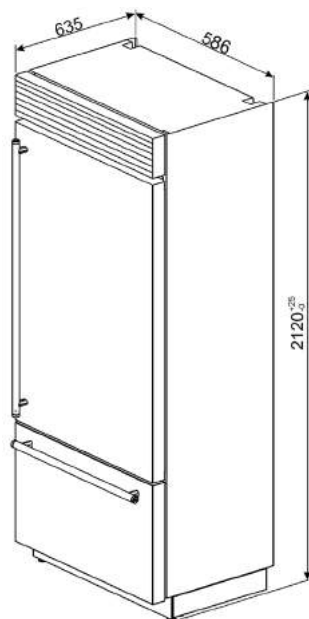
UD71...



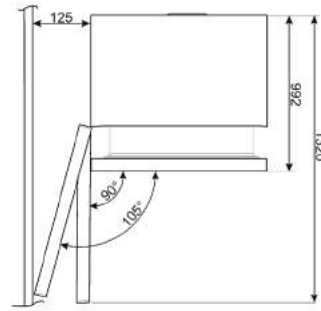
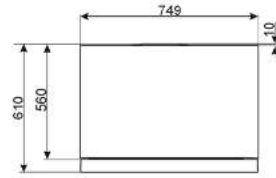
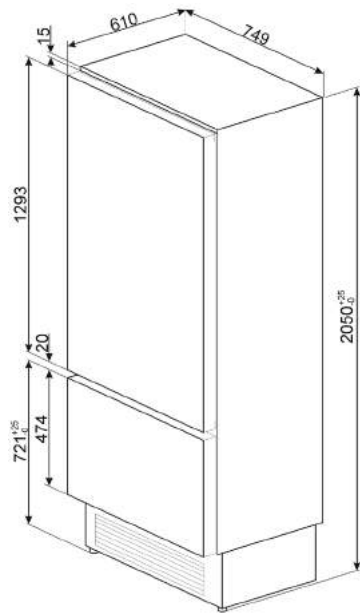
RF396...



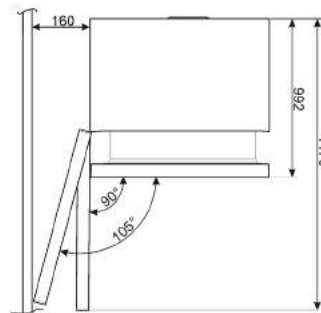
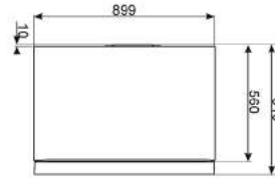
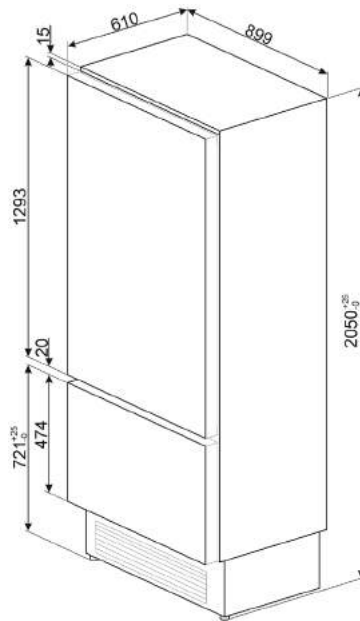
RF376...



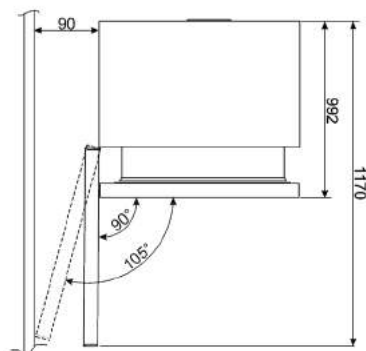
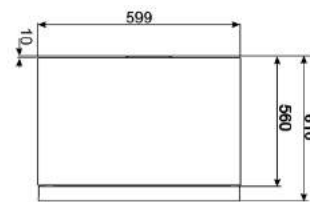
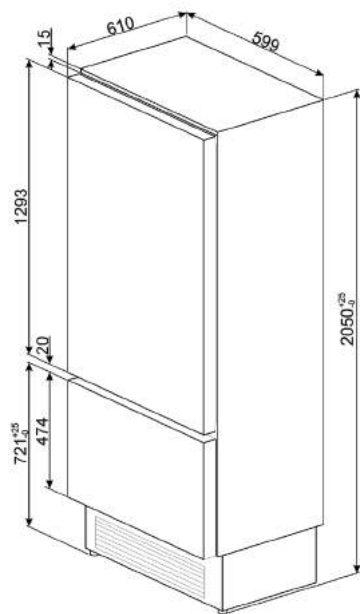
WF366...



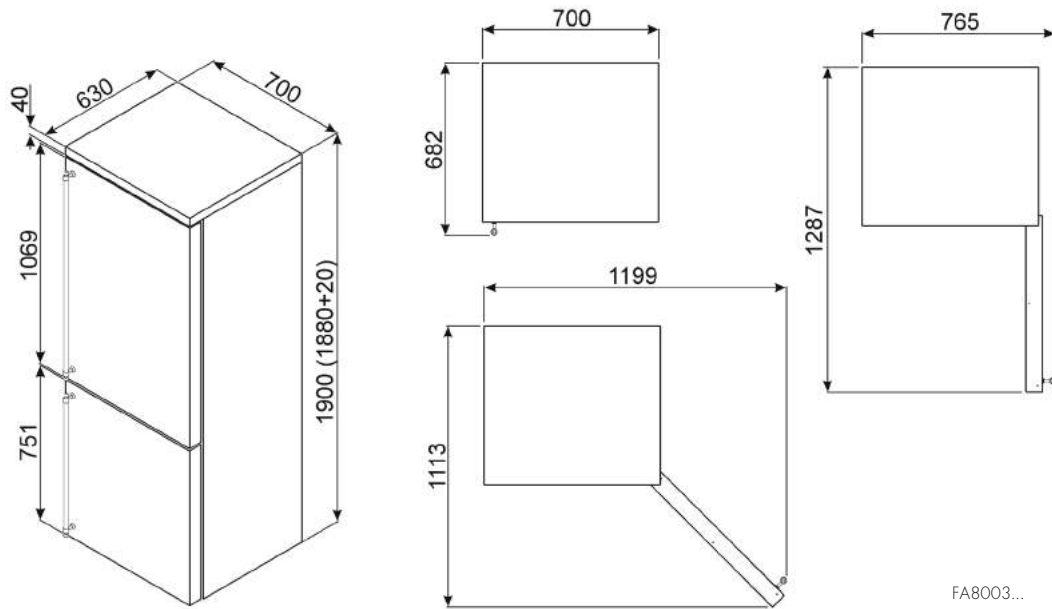
RI96...



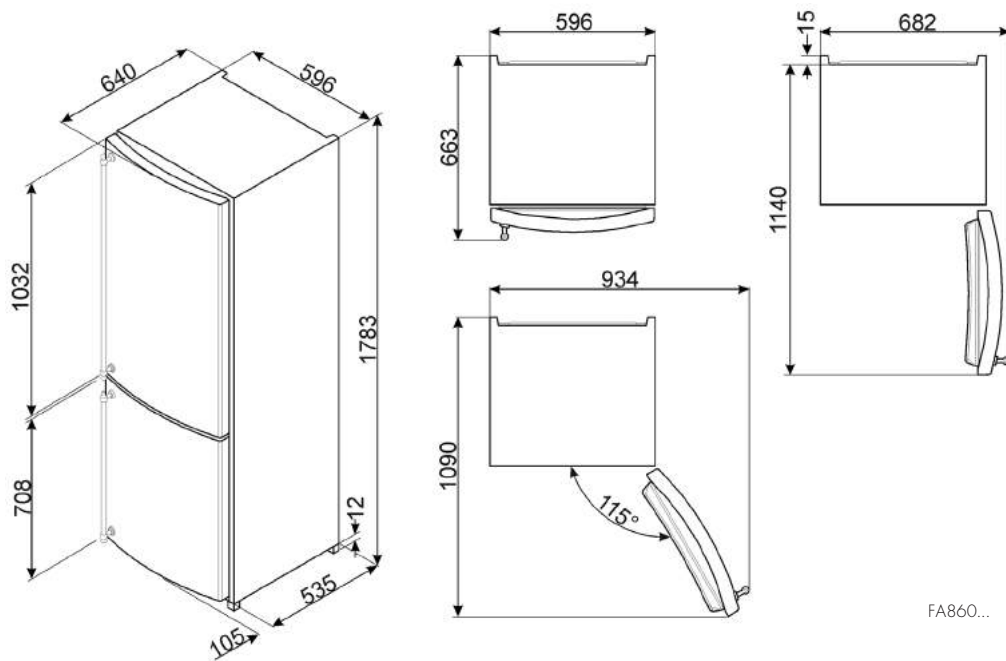
RI76...



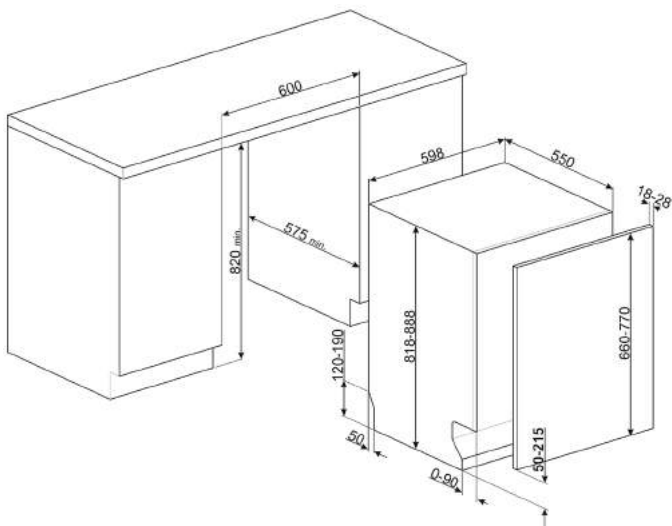
WI66...



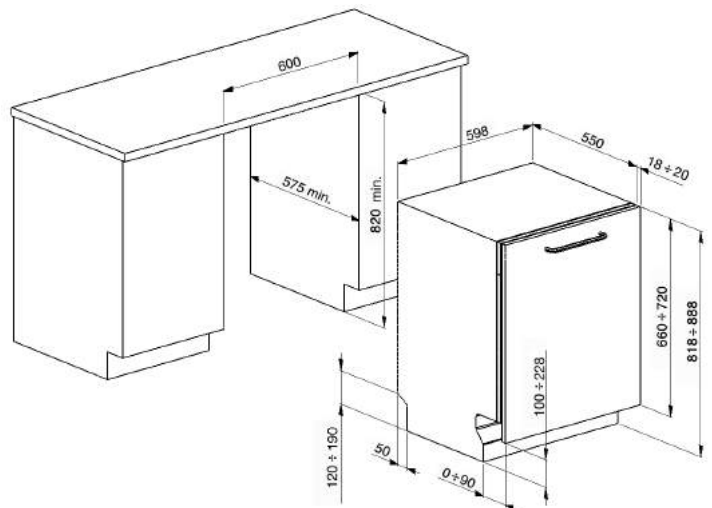
FA8003...



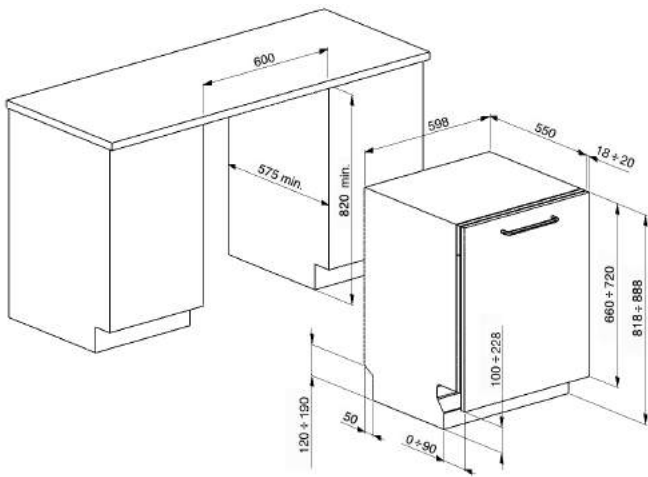
FA860...



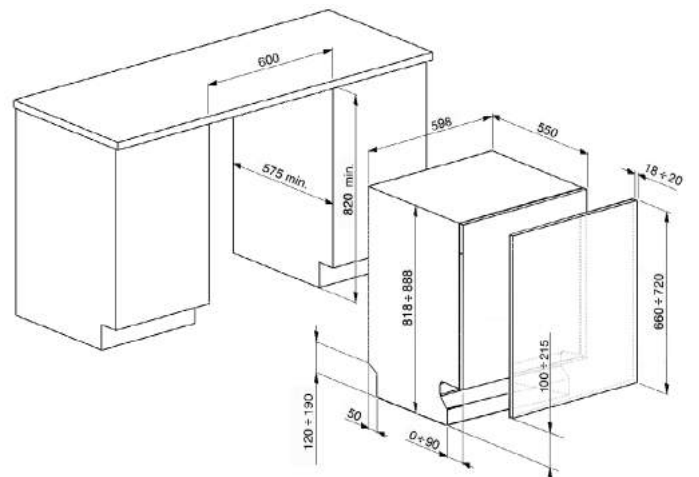
STE8239L
STL7235L



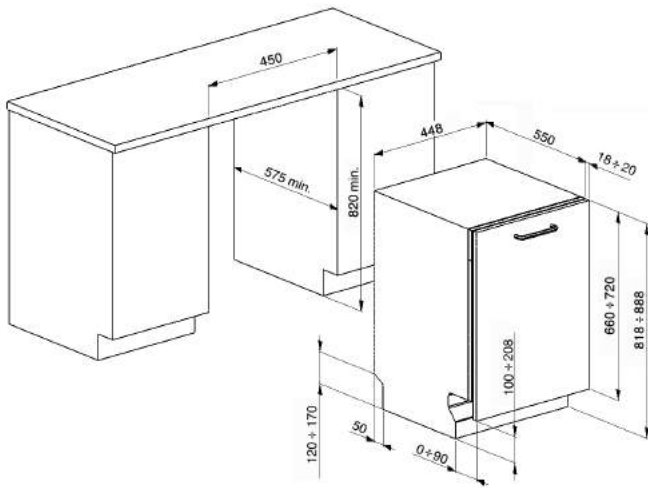
ST733TL-2
ST321-1
STA6443-3
STA6445-2
ST512



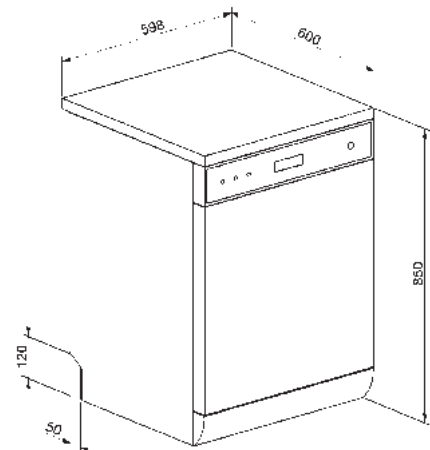
STA6539L3



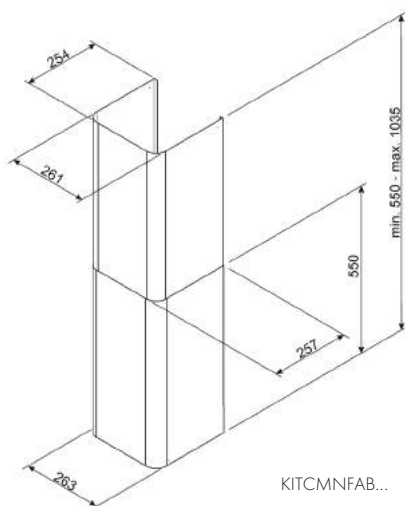
STA7233L



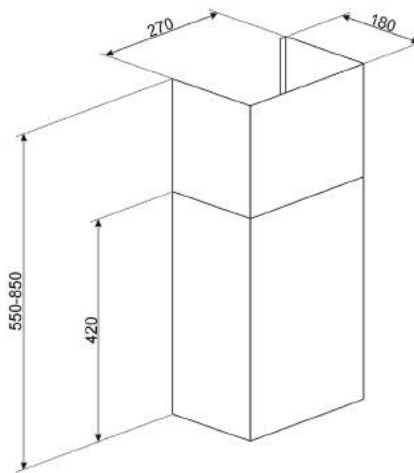
STA45...



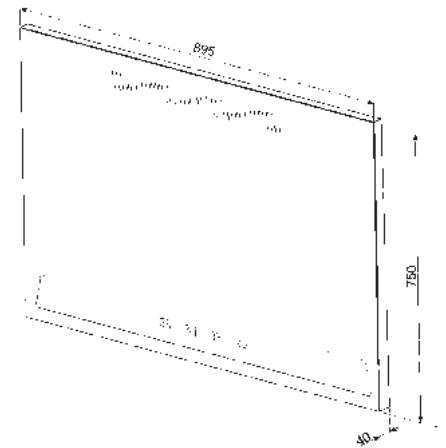
LP364...



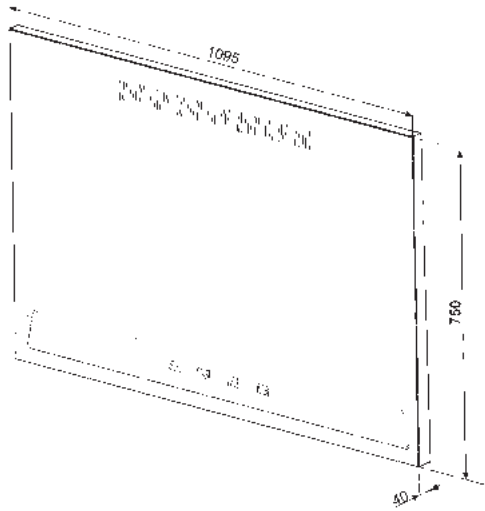
KITCMNFAB...



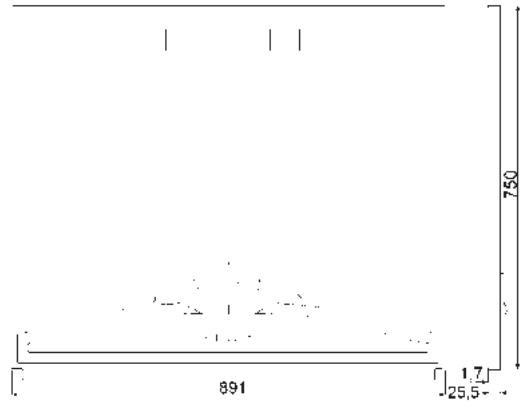
KITCMNDSBL



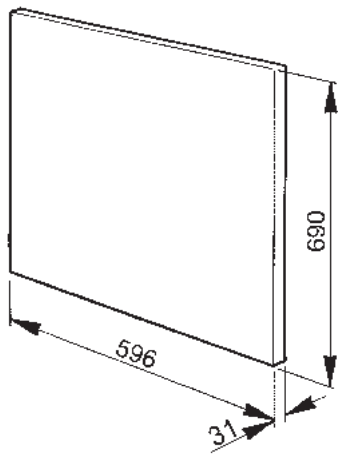
KIT1TR9N



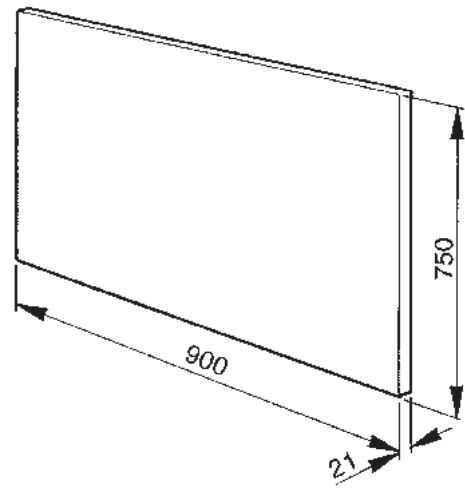
KIT1TR41X



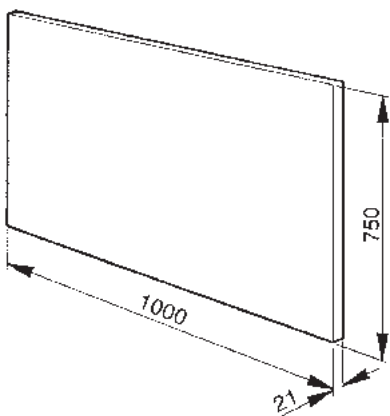
KIT1CC9PX



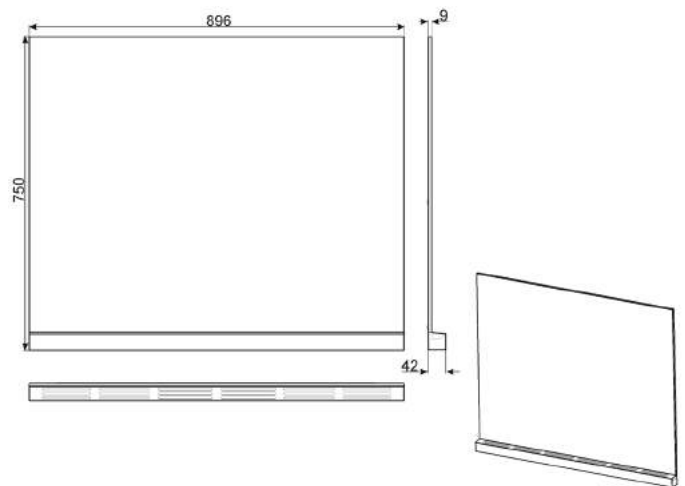
KIT60X



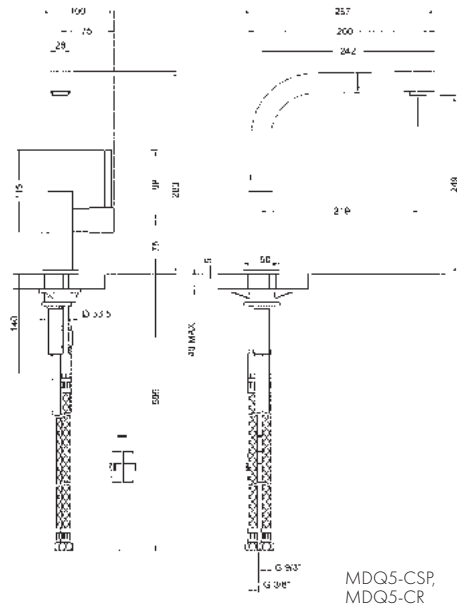
KIT1A1-6



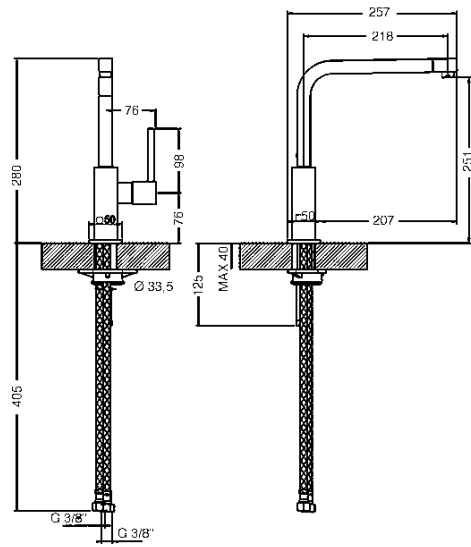
KIT1A2-6



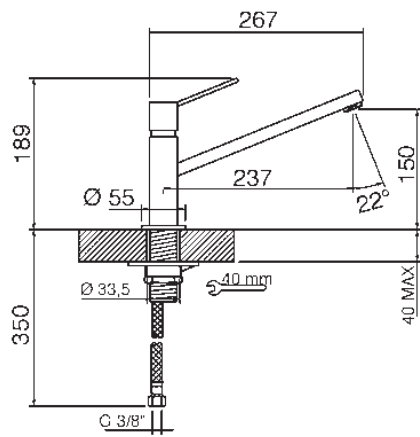
KITC9X9-1



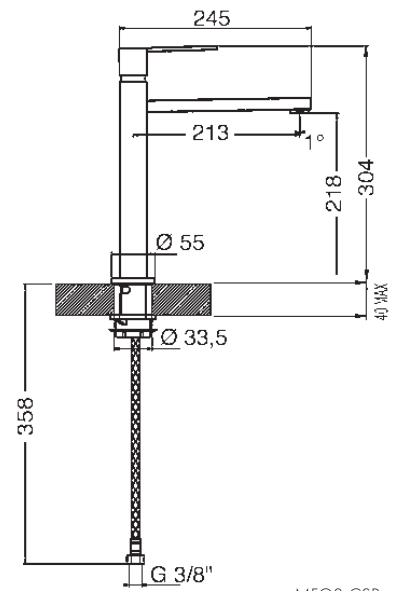
MDQ5-CSP,
MDQ5-CR



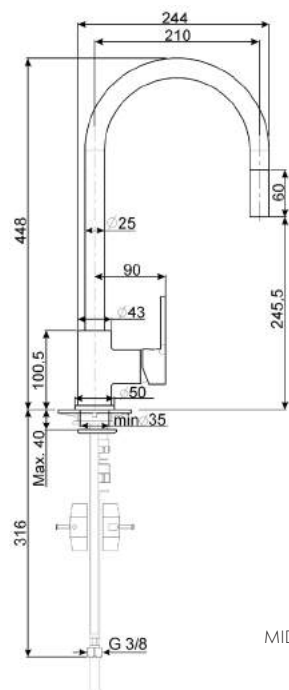
MFQ6-IS2
MFQ6-CR



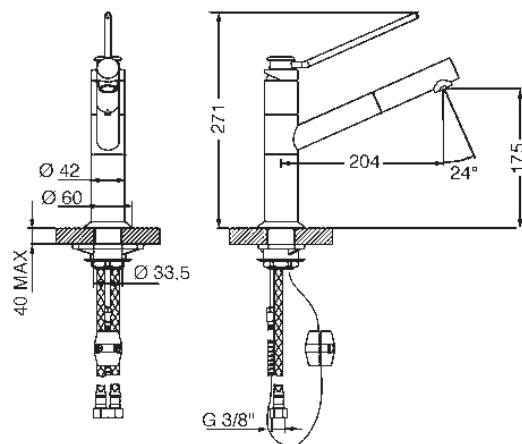
MFQ7-IS2
MFQ7-CR



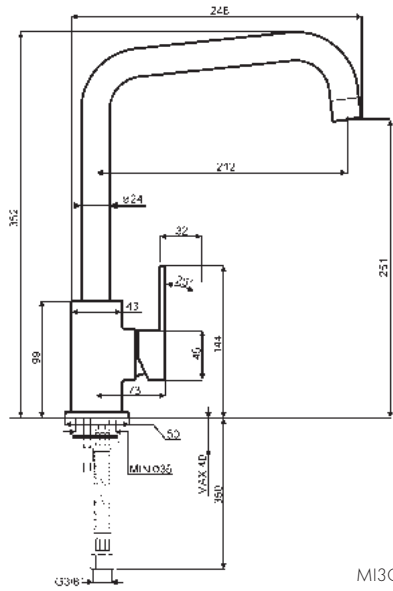
MFQ8-CSP
MFQ8-CR



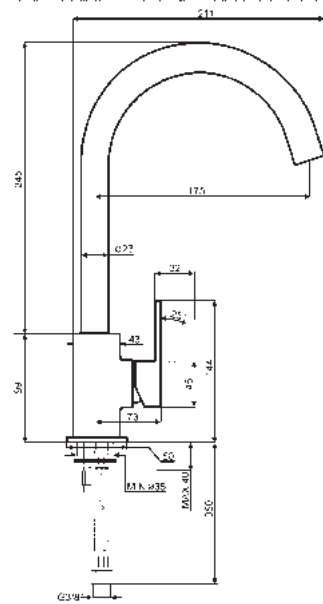
MID2CR



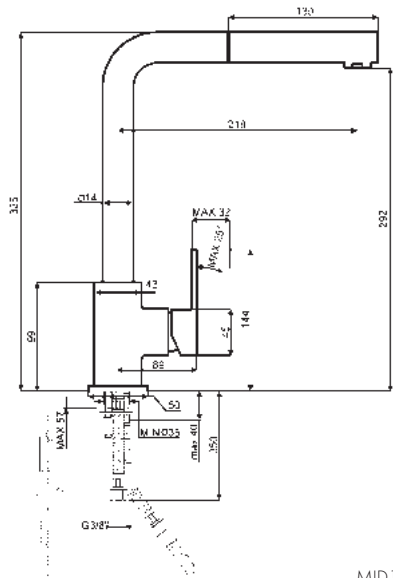
MD3



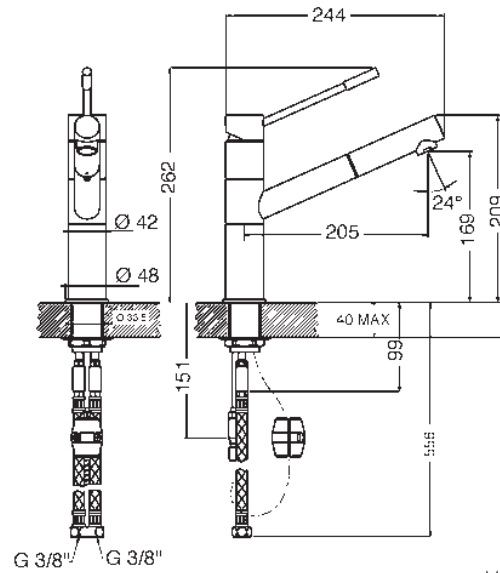
MI3CR



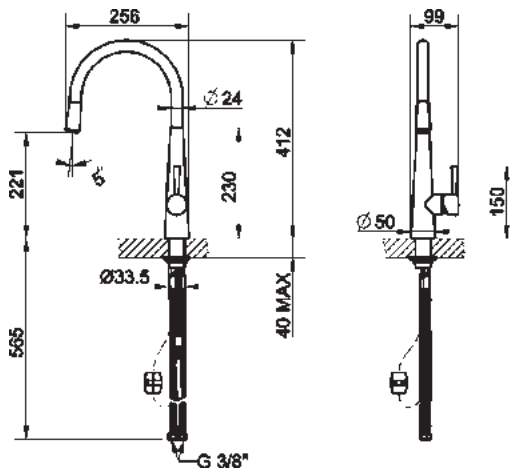
MI4CR



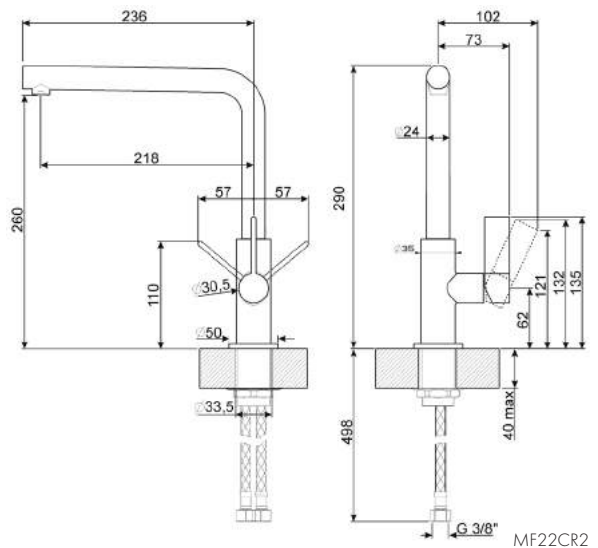
MID1CR



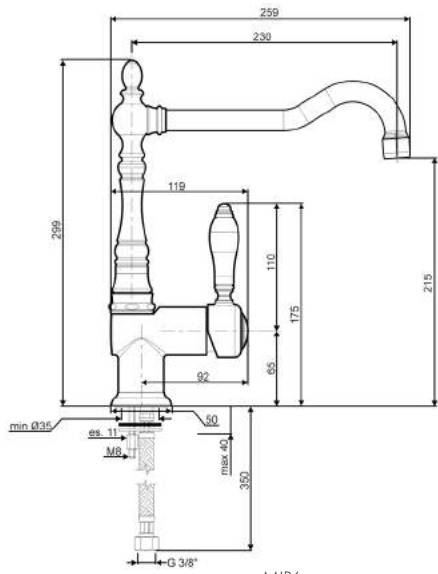
MD12-CR



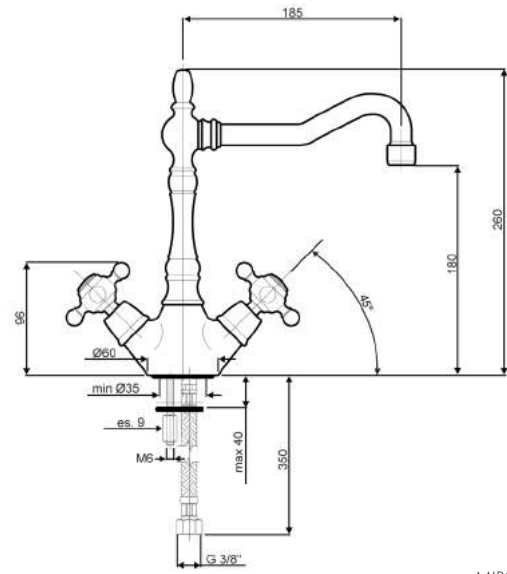
MD14CR
MD14IS2



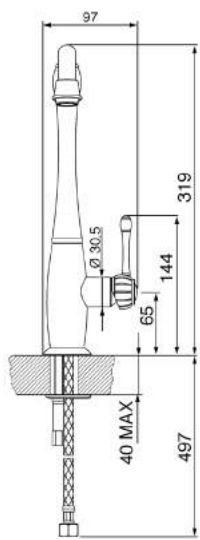
MF22CR2



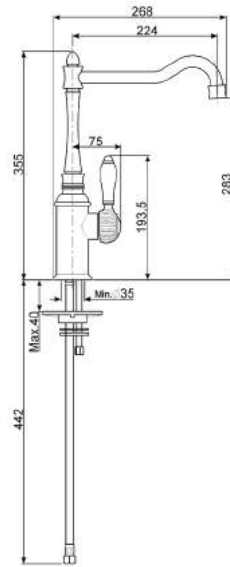
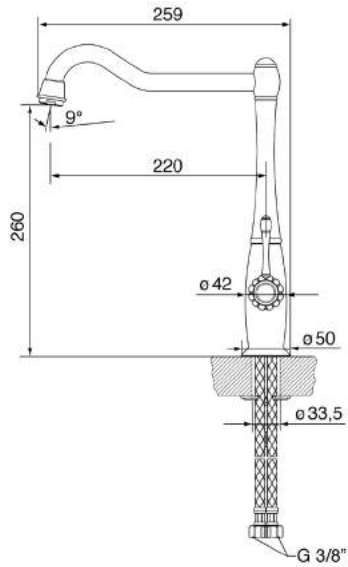
MIR6...



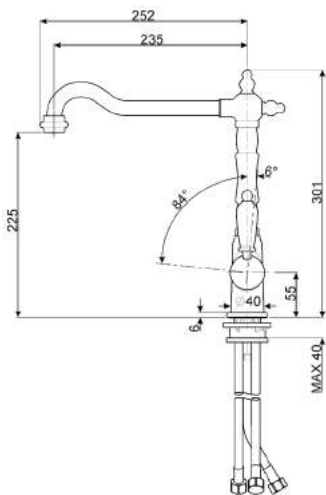
MIR8...



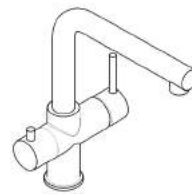
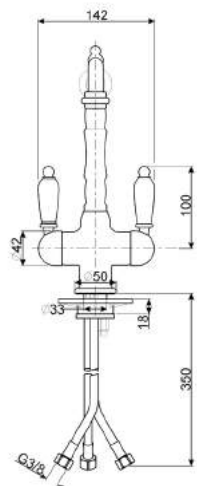
MCO23-CR



MICOR90T



MAP77OT



MAP99CR

ГЛОССАРИЙ

духовые шкафы



КЛАСС ЭНЕРГОПОТРЕБЛЕНИЯ
Класс энергопотребления A.



КЛАСС ЭНЕРГОПОТРЕБЛЕНИЯ
Класс энергопотребления A+.



БОЛЬШОЙ ОБЪЕМ
Духовые шкафы Smeg шириной 90 см и высотой 60 см имеют полезный объем 115 л (129 л полный объем).



БОЛЬШОЙ ОБЪЕМ
Духовые шкафы Smeg шириной 90 см имеют полезный объем 85 л (90 л полный объем).



БОЛЬШОЙ ОБЪЕМ
Большинство духовых шкафов Smeg имеют полезный объем 70 л (79 л полный объем) - +35% к объему традиционной версии. Увеличение объема позволило увеличить количество уровней приготовления до 5.



БОЛЬШОЙ ОБЪЕМ
Духовые шкафы Smeg высотой 60 см, с функцией "Пицца", имеют большой внутренний полезный объем - 65 л (полный объем 79 л).



БОЛЬШОЙ ОБЪЕМ
Газовые духовые шкафы Smeg высотой 60 см имеют большой внутренний полезный объем - 60 л (полный объем 68 л).



ПИРОЛИЗ
Духовка разогревается до температуры 500°C, уничтожая все жировые загрязнения внутри. Длительность программы 3 часа.



ЕСО-ПИРОЛИЗ
Духовка разогревается до температуры 500°C, уничтожая все жировые загрязнения внутри. Длительность программы 1,5 часа.



ПАРОВАЯ ОЧИСТКА
В некоторых духовках Smeg есть функция паровой очистки, которая облегчает чистку с помощью пара, образующегося из небольшого количества воды.



ХОЛОДНАЯ ДВЕРЦА
Все духовые шкафы Smeg, высотой 60 см, имеют "холодную дверцу". Благодаря сочетанию системы тангенциального охлаждения и внутренних теплоотражающих стекол, температура на внешней поверхности дверцы поддерживается ниже 50°C. Дополнительно к обеспечению безопасности, эта система защищает от перегрева мебель по бокам от духовки.



ECO-LOGIC
При активации этой опции общее энергопотребление духовки ограничивается на разных режимах приготовления, и становится менее 3 кВт, чтобы одновременно с духовкой можно было использовать другие бытовые приборы.



УПРАВЛЕНИЕ TOUCH CONTROL
Некоторые модели духовок, варочных панелей и вытяжек Smeg имеют управление Touch Control, позволяющее активировать функции с помощью простого прикосновения.



SMART COOKING - ПРЕДВАРИТЕЛЬНО УСТАНОВЛЕННЫЕ РЕЦЕПТЫ
Некоторые модели духовок Smeg имеют систему Smart Cooking - систему заданных рецептов приготовления, из которых можно выбрать нужный. Рецепты, занесенные в память духовки, описаны в инструкции по эксплуатации прибора. Рецепты разработаны для приготовления определенных видов продуктов, с заданным весом, и включают режим, температуру и длительность приготовления, рассчитанные на получение наилучшего результата. Также можно изменить параметры заданного рецепта и занести его в память духовки.



ПОВОРОТНЫЕ ПЕРЕКЛЮЧАТЕЛИ С ПОДСВЕТКОЙ
В некоторых моделях духовых шкафов, кофе-машин и варочных панелей Smeg ручки подсвечиваются, когда прибор работает. В некоторых газовых варочных панелях ручки подсвечиваются, когда горит газ, что является дополнительной системой безопасности.



НИЖНИЙ НАГРЕВ (нижний нагревательный элемент)
Тепло, поступающее только от нижнего нагревательного элемента, подходит для завершения приготовления блюд, требующих более сильного нагрева снизу, чтобы не было лишнего поджаривания сверху. Идеально для приготовления пирожных, тортов, пирогов и пиццы.



НИЖНИЙ НАГРЕВ С КОНВЕКЦИЕЙ
Сочетание конвекции с нижним нагревом позволяет быстрее завершить процесс приготовления. Рекомендуется для стерилизации или окончания приготовления. Также на данном режиме можно разогревать уже приготовленные блюда, или поддерживать их в нагретом состоянии.



СТАТИЧЕСКИЙ НАГРЕВ (верхний + нижний нагревательные элементы)
Тепло поступает одновременно сверху и снизу, позволяя готовить любую пищу. Традиционное приготовление, также известное как статический нагрев, подходит для приготовления только одного блюда одновременно. Идеально подходит для всех типов жарки мяса, выпечки хлеба, тортов, также подходит для приготовления жирного мяса [гусь, утка].



ТРАДИЦИОННЫЙ НАГРЕВ С КОНВЕКЦИЕЙ (верхний нагревательный элемент + нижний нагревательный элемент + конвекция)
Конвекция в сочетании с традиционным нагревом обеспечивает равномерное приготовление даже очень сложных блюд. Идеально подходит для печеня и пирожных, которые должны подвергаться тепловой обработке равномерно.



ЗАДНИЙ НАГРЕВ (конвектор + кольцевой нагревательный элемент)
Сочетание конвектора и кольцевого нагревательного элемента, встроенного в заднюю часть духовки, позволяет готовить различные продукты на нескольких уровнях одновременно (при условии, что для них нужна одинаковая температура и одинаковый режим приготовления). Циркуляция горячего воздуха обеспечивает мгновенное и равномерное распределение тепла. Можно одновременно готовить рыбу, овощи и печенье без смешивания запахов.



ФУНКЦИЯ TURBO (конвектор + кольцевой нагревательный элемент + верхний нагревательный элемент + нижний нагревательный элемент)
Сочетание конвектора со всеми традиционными видами нагрева одновременно (действие конвектора усиливается при работе кольцевого нагревательного элемента) позволяет готовить очень быстро и эффективно различные пищевые продукты на разных уровнях одновременно, без передачи запахов и вкусов. Идеально подходит для больших объемов продуктов, которые требуют интенсивного приготовления.



ФУНКЦИЯ ECO (гриль + нижний нагревательный элемент)
Сочетание гриля и нижнего нагревательного элемента позволяет готовить небольшие порции продуктов на одном уровне. При выборе этой функции расходуется меньше электроэнергии.



ГРИЛЬ
Использование гриля дает прекрасный результат при приготовлении мяса средних и небольших порций, особенно в сочетании с вертелом (где это возможно). Также идеально подходит для приготовления сосисок и бекона.



МАЛЫЙ ГРИЛЬ
Благодаря воздействию тепла, поступающего от центрального элемента гриля можно жарить небольшие куски мяса и рыбы, тосты и овощи.



ГРИЛЬ С КОНВЕКЦИЕЙ
Конвекция смягчает мощную волну тепла от гриля и равномерно распределяет его в духовке. Идеально подходит для приготовления больших кусков мяса (например, свиной рульки).



ГРИЛЬ МАЛЫЙ С КОНВЕКЦИЕЙ
Работает только центральный элемент гриля, конвектор равномерно распределяет его тепло в духовке. Подходит для приготовления небольших порций мяса, рыбы, тостов, горячих бутербродов и овощей.



ГРИЛЬ С ВЕРТЕЛОМ
Вертел работает в сочетании с грилем, обеспечивая равномерное поджаривание продуктов.



РАЗМОРАЖИВАНИЕ ПО ВРЕМЕНИ
Время размораживания продуктов определяется автоматически.



РАЗМОРАЖИВАНИЕ ПО ВЕСУ
Размораживание происходит автоматически после задания веса размораживаемых продуктов.



РАЗМОРАЖИВАНИЕ
Данная функция используется в духовке для размораживания продуктов без их приготовления (температура 40°C). Размораживание происходит благодаря работе верхнего нагревательного элемента в сочетании с конвектором.



ПОДНЯТИЕ ТЕСТА
В многофункциональных духовках, имеющих функцию поднятия теста, за счет работы верхнего нагревательного элемента поддерживается температура, идеально подходящая для поднятия любого типа теста, обеспечивая оптимальный результат в короткие сроки.



РЕЖИМ ШАББАТ
Режим предназначен для соблюдения традиционной еврейской субботы. При его активации духовка автоматически поддерживает температуры 80°C. Работает верхний + нижний нагрев.







ФУНКЦИЯ "ПИЦЦА" (конвектор + гриль + нижний нагревательный элемент):
В некоторых духовках Smeg есть уникальная функция "Пицца", которая обеспечивает непосредственный контакт огнеупорного камня для приготовления пиццы с нижним нагревательным элементом духовки. Это позволяет приготовить пиццу за 3-5 минут в зависимости от начинки. Эта функция также подходит для приготовления пирогов, овощей или рыбы в фольге.




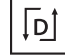


ПОДОГРЕВ
Режим для подогрева посуды и поддержания готовых блюд горячими.





НИЖНИЙ НАГРЕВ С КОНВЕКЦИЕЙ + ВЕРТЕЛ
Режим приготовления в газовом духовом шкафу. Нижний нагрев - газ.

-  НИЖНИЙ НАГРЕВ + ВЕРТЕЛ
Режим приготовления в газовом духовом шкафу. Нижний нагрев - газ.
-  ГРИЛЬ С КОНВЕКЦИЕЙ + ВЕРТЕЛ
Режим приготовления в газовом духовом шкафу. Гриль электрический.
-  КОЛЬЦЕВОЙ НАГРЕВ С ОБДУВОМ + ПОДАЧА ПАРА
-  НИЖНИЙ НАГРЕВ + КОЛЬЦЕВОЙ НАГРЕВ С ОБДУВОМ + ПОДАЧА ПАРА

-  ФУНКЦИЯ ТУРБО РЕЖИМ + ПОДАЧА ПАРА
-  ГРИЛЬ С КОНВЕКЦИЕЙ + ПОДАЧА ПАРА
-  ФУНКЦИЯ СЛИВА ВОДЫ
-  ПРОГРАММА ОЧИСТКИ ОТ НАКИПИ


компактные приборы


 **БОЛЬШОЙ ОБЪЕМ**
Пароварки и компактные духовые шкафы, комбинированные с пароваркой имеют полезный объем 41 л (полный объем 50 л).


 **БОЛЬШОЙ ОБЪЕМ**
Микроволновые печи, компактные духовые шкафы и духовые шкафы, комбинированные с микроволнами имеют полезный объем 40 л (полный объем 50 л).


 **ПИРОЛИЗ**
Духовка разогревается до температуры 500°C, уничтожая все жировые загрязнения внутри. Длительность программы 3 часа.


 **ЕСО-ПИРОЛИЗ**
Духовка разогревается до температуры 500°C, уничтожая все жировые загрязнения внутри. Длительность программы 1,5 часа.


 **ПАРОВАЯ ОЧИСТКА**
В некоторых духовках Smeg есть функция паровой очистки, которая облегчает чистку с помощью пара, образующегося из небольшого количества воды.


 **ХОЛОДНАЯ ДВЕРЦА**
Все духовые шкафы Smeg, высотой 60 см, имеют "холодную дверцу". Благодаря сочетанию системы тангенциального охлаждения и внутренних теплоотражающих стенок, температура на внешней поверхности дверцы поддерживается ниже 50°C. Дополнительно к обеспечению безопасности, эта система защищает от перегрева мебель по бокам от духовки.


 **ЕСО-LOGIC**
При активации этой опции общее энергопотребление духовки ограничивается на разных режимах приготовления, и становится менее 3 кВт, чтобы одновременно с духовкой можно было использовать другие бытовые приборы.


 **УПРАВЛЕНИЕ TOUCH CONTROL**
Некоторые модели духовок, варочных панелей и вытяжек Smeg имеют управление Touch Control, позволяющее активировать функции с помощью простого прикосновения.


 **ПОВОРОТНЫЕ ПЕРЕКЛЮЧАТЕЛИ С ПОДСВЕТКОЙ**
В некоторых моделях духовых шкафов, кофе-машин и варочных панелей Smeg ручки подсвечиваются, когда прибор работает. В некоторых газовых варочных панелях ручки подсвечиваются, когда горит газ, что является дополнительной системой безопасности.


 **ПОВЕРХНОСТЬ PLUS**
Основание внутренней камеры микроволновых печей серии MP... выполнено из стеклокерамики и не имеет поворотного стола. Это позволяет получить абсолютно гладкую внутреннюю поверхность, без отверстий и полостей, что значительно облегчает уход.


 **НИЖНИЙ НАГРЕВ** (нижний нагревательный элемент)
Тепло, поступающее только от нижнего нагревательного элемента, подходит для завершения приготовления блюд, требующих более сильного нагрева снизу, чтобы не было лишнего подрумянивания сверху. Идеально для приготовления пирожных, тортов, пирогов и пиццы.


 **НИЖНИЙ НАГРЕВ С КОНВЕКЦИЕЙ**
Сочетание конвекции с нижним нагревом позволяет быстрее завершить процесс приготовления. Рекомендуется для стерилизации или окончания приготовления. Также на данном режиме можно разогревать уже приготовленные блюда, или поддерживать их в нагретом состоянии.


 **СТАТИЧЕСКИЙ НАГРЕВ** (верхний + нижний нагревательные элементы)
Тепло поступает одновременно сверху и снизу, позволяя готовить любую пищу. Традиционное приготовление, также известное как статический нагрев, подходит для приготовления только одного блюда одновременно. Идеально подходит для всех типов жарки мяса, выпечки хлеба, тортов, также подходит для приготовления жирного мяса (гусь, утка).

 **ТРАДИЦИОННЫЙ НАГРЕВ С КОНВЕКЦИЕЙ** (верхний нагревательный элемент + нижний нагревательный элемент + конвекция)
Конвекция в сочетании с традиционным нагревом обеспечивает равномерное приготовление даже очень сложных блюд. Идеально подходит для печеня и пирожных, которые должны подвергаться тепловой обработке равномерно.


 **ЗАДНИЙ НАГРЕВ** (конвектор + кольцевой нагревательный элемент)
Сочетание конвектора и кольцевого нагревательного элемента, встроенного в заднюю часть духовки, позволяет готовить различные продукты на нескольких уровнях одновременно (при условии, что для них нужна одинаковая температура и одинаковый режим приготовления). Циркуляция горячего воздуха обеспечивает мгновенное и равномерное распределение тепла. Можно одновременно готовить рыбу, овощи и печенье без смешивания запахов.


 **ФУНКЦИЯ TURBO** (конвектор + кольцевой нагревательный элемент + верхний нагревательный элемент)
Сочетание конвектора со всеми традиционными видами нагрева одновременно (действие конвектора усиливается при работе кольцевого нагревательного элемента) позволяет готовить очень быстро и эффективно различные пищевые продукты на разных уровнях одновременно, без передачи запахов и вкусов. Идеально подходит для больших объемов продуктов, которые требуют интенсивного приготовления.


 **ЕСО**
ФУНКЦИЯ ЕСО (гриль + нижний нагревательный элемент)
Сочетание гриля и нижнего нагревательного элемента позволяет готовить небольшие порции продуктов на одном уровне. При выборе этой функции расходуется меньше электроэнергии.


 **ГРИЛЬ**
Использование гриля дает прекрасный результат при приготовлении мяса средних и небольших порций, особенно в сочетании с вертелом (где это возможно). Также идеально подходит для приготовления сосисок и бекона.


 **ГРИЛЬ С КОНВЕКЦИЕЙ**
Конвекция смягчает мощную волну тепла от гриля и равномерно распределяет его в духовке. Идеально подходит для приготовления больших кусков мяса (например, свиной рульки).


 **РАЗМОРАЖИВАНИЕ ПО ВРЕМЕНИ**
Время размораживания продуктов определяется автоматически.


 **РАЗМОРАЖИВАНИЕ ПО ВЕСУ**
Размораживание происходит автоматически после задания веса размораживаемых продуктов.


 **ПОДНЯТИЕ ТЕСТА**
В многофункциональных духовках, имеющих функцию поднятия теста, за счет работы верхнего нагревательного элемента поддерживается температура, идеально подходящая для поднятия любого типа теста, обеспечивая оптимальный результат в короткие сроки.


 **РЕЖИМ ШАББАТ**
Режим предназначен для соблюдения традиционной еврейской субботы. При его активации духовка автоматически поддерживает температуры 80°C. Работает верхний + нижний нагрев.


 **МИКРОВОЛНЫ**
Приготовление с помощью микроволн, позволяет значительно сэкономить время и электроэнергию. Предварительный разогрев не требуется.

 **МИКРОВОЛНЫ + ГРИЛЬ**
Действие микроволн позволяет быстро приготовить пищу. Использование гриля подрумянивает продукты снаружи.

 **МИКРОВОЛНЫ + НАГРЕВ СЗАДИ + КОНВЕКЦИЯ** Сочетание нагревательного элемента, конвекции и микроволн позволяет оптимально готовить большинство блюд. Время приготовления при этом значительно сокращается благодаря использованию микроволн.

 **ПОДОГРЕВ**
Функция позволяет разогревать готовые блюда.

 **ПРИГОТОВЛЕНИЕ НА ПАРУ**
Ручной режим приготовления на пару. Температура и длительность приготовления зависит от продуктов.

 **ВЕРХНИЙ + НИЖНИЙ НАГРЕВ + ПАР**
Приготовление с использованием верхнего и нижнего нагревательных элементов и использованием пара.

**НАГРЕВ СЗАДИ С КОНВЕКЦИЕЙ + ПАР**

Приготовление с использованием кольцевого нагревательного элемента, конвекции и пара.

**ФУНКЦИЯ BAKER**

В моделях с этой функцией в комплекте идет специальная тарелка Crisp Plate. Функция с использованием данной тарелки необходима для равномерного приготовления и подрумянивания блюд. Идеально подходит для приготовления пиццы с хрустящей корочкой, картофеля фри и несладких пирожков. Тарелка помещается на решетку, выполняется ее предварительный разогрев, после чего продукты помещаются на разогретую тарелку.

**ФУНКЦИЯ "ПИЦЦА"**

Эта функция специально разработана для выпечки пиццы в течение короткого времени с помощью микроволн.

**ШОКОВАЯ ЗАМОРОЗКА****ЗАМОРАЖИВАНИЕ****ХРАНЕНИЕ****ОХЛАЖДЕНИЕ НАПИТКОВ****ПРЕДВАРИТЕЛЬНОЕ ОХЛАЖДЕНИЕ**

ФУНКЦИЯ PRONTO (готово) - Эта функция позволяет поддерживать идеальную температуру уже приготовленных продуктов для их потребления в предварительно заданное время.

кофемашины

**КОФЕ В ЗЕРНАХ**

В кофемашине можно использовать кофе в зернах с возможностью регулировки грубости помола.

**МОЛОТЫЙ КОФЕ**

В кофемашине можно использовать молотый кофе без ароматизаторов.

**ТИПЫ КОФЕ**

Возможно приготовление следующих типов кофе: Ristretto-Corto (маленькая порция) / Normale (средняя порция) / Lungo (большая порция)

**РУЧКИ С ПОДСВЕТКОЙ**

В некоторых моделях духовых шкафов, кофе-машин и варочных панелей Smeg ручки подсвечиваются, когда прибор работает. В некоторых газовых варочных панелях ручки подсвечиваются, когда горит газ, что является дополнительной системой безопасности.

**СЕНСОРНОЕ УПРАВЛЕНИЕ****ПОДАЧА ПАРА**

Благодаря функции подачи пара, кофе-машина позволяет приготовить капучино.

**РЕГУЛИРУЕМАЯ ТЕМПЕРАТУРА**

3 уровня регулировки температуры кофе.

**АВТОМАТИЧЕСКИЙ КАПУЧИНАТОР**

Автоматическое устройство для приготовления капучино позволяет получать молочную пену сразу в чашке, где готовится кофе.

варочные поверхности

**СОСТАВНЫЕ РЕШЕТКИ**

Широкие и плоские решетки покрывают всю варочную поверхность, по ним удобно передвигать посуду.

**УЛЬТРАБЫСТРЫЕ ГОРЕЛКИ**

Горелки, имеющие 2 или 3 ряда пламени.

**ГОРЕЛКИ ВЫСОКОЙ МОЩНОСТИ**

Горелки повышенной мощности производят почти вертикальное пламя, что способствует уменьшению рассеивания тепла и увеличению количества тепла, передаваемого на посуду.

**СТЕКЛО НА СТАЛИ**

Надежность стеклянных варочных панелей обеспечивает слой стали под стеклом. Незаметный внешне, он обеспечивает прочность конструкции. В случае повреждения стеклянной поверхности осколки не разлетаются, а остаются на поверхности металла, чтобы обеспечить безопасность до прибытия технической помощи.

**ИНДУКЦИЯ**

В основе работы данных поверхностей лежит принцип электромагнитной индукции. Тепло вырабатывается непосредственно в днище посуды, при ее контакте с варочной поверхностью.

**ТАЙМЕР**

Большинство стеклокерамических панелей имеют таймеры, которые позволяют установить время приготовления от 1 до 99 минут на каждую зону нагрева. По окончании заданного времени зона нагрева отключается.

**BOOSTER**

Опция Booster позволяет варочной панели работать на максимальной мощности, когда нужно готовить продукты, требующие интенсивного приготовления.

**ПОДДЕРЖАНИЕ ТЕПЛА**

Эта функция позволяет сохранять готовую пищу в подогретом состоянии. Конфорка работает на минимальной мощности в течение 120 минут, после чего варочная панель автоматически выключается.

**MULTIZONE**

С MultiZone зона нагрева может быть использована как две самостоятельные зоны приготовления пищи, или объединена в единую зону приготовления. Каждая зона автоматически адаптируется к размеру и положению посуды, и нагревается только в месте расположения посуды, обеспечивая лучшее распределение тепла и максимальную эффективность.

**ECO-LOGIC**

Опция ECO-logic ограничивает общее энергопотребление максимум 2 или 3 кВт, чтобы одновременно с варочной панелью можно было использовать другие бытовые приборы.


**СТЕКЛОКЕРАМИКА**

Основание варочной поверхности выполнено из стеклокерамики. Нагрев производится с помощью нагревательных элементов Hi-Light.

ВЫТЯЖКИ

-  **ИНТЕНСИВНЫЙ РЕЖИМ**
Интенсивный режим позволяет включать вытяжку на максимальную мощность, чтобы ускорить удаление самых стойких запахов.
-  **ИНДИКАЦИЯ ЗАГРЯЗНЕНИЯ УГОЛЬНОГО ФИЛЬТРА**
Световая индикация напоминает, что пора заменить угольный фильтр.
-  **УРОВЕНЬ ШУМА**
Уровень шума вытяжки на первой скорости.
-  **АВТОМАТИЧЕСКОЕ ВЫКЛЮЧЕНИЕ**
Специальное устройство позволяет запрограммировать выключение вытяжки. После окончания приготовления вытяжка продолжает очищать воздух в течение 10-30 минут (в зависимости от модели), затем автоматически отключается.
-  **УПРАВЛЕНИЕ TOUCH CONTROL**
Некоторые модели духовок, варочных панелей и вытяжек Smeg имеют управление Touch Control, позволяющее активировать функции с помощью простого прикосновения.
-  **РЕЖИМ 24 ЧАСА**
Режим «24 часа» обеспечивает регулярную рециркуляцию воздуха в помещении в течение 24 часов в сутки.
-  **ПЕРИМЕТРАЛЬНОЕ ВСАСЫВАНИЕ**
Всасывание воздуха происходит по всему периметру вытяжки, эффективность очистки воздуха при этом значительно возрастает, а уровень шума снижается.
-  **ЭЛЕКТРОННЫЙ ДИСПЛЕЙ**
Наличие электронного дисплея.

ВАРОЧНЫЕ ЦЕНТРЫ

-  **КЛАСС ЭНЕРГОПОТРЕБЛЕНИЯ**
Класс энергопотребления A.
-  **ОБЪЕМ EXTRA**
Smeg предлагает духовки с более широкой внутренней камерой. В моделях шириной 90 см полезный объем достигает 115 л (полный объем 126 л).
-  **ОБЪЕМ MAXI**
Smeg предлагает духовки с более широкой внутренней камерой. В моделях шириной 90 см полезный объем достигает 77 л (полный объем 90 л).
-  **ОБЪЕМ**
Духовой шкаф варочного центра имеет полезный внутренний объем 70 л (полный бъем 79 л).
-  **ОБЪЕМ**
Духовой шкаф варочного центра имеет полезный внутренний объем 61 л (полный объем 68 л).
-  **ОБЪЕМ**
Духовой шкаф варочного центра имеет полезный внутренний объем 36 л (полный объем 41 л).
-  **ХОЛОДНАЯ ДВЕРЦА**
Духовые шкафы варочных центров Smeg имеют «холодную дверцу». Благодаря сочетанию системы тангенциального охлаждения и внутренних теплоотражающих стекол, температура на внешней поверхности дверцы поддерживается ниже 50°C.
-  **ПАРОВАЯ ОЧИСТКА**
В некоторых духовках Smeg есть функция паровой очистки, которая облегчает чистку с помощью пара, образующегося из небольшого количества воды.
-  **ИНДУКЦИОННАЯ ВАРОЧНАЯ ПАНЕЛЬ**
В основе работы данных поверхностей лежит принцип электромагнитной индукции. Тепло вырабатывается непосредственно в днище посуды, при ее контакте с варочной поверхностью.
-  **ЗАЩИТА ОТ ПЕРЕГРЕВА**
Автоматическое выключение варочной панели при перегреве.

ХОЛОДИЛЬНИКИ

-  **A+**
Класс энергопотребления A+: холодильники Smeg позволяют экономить до 10% электроэнергии по сравнению с классом A, сохраняя при этом максимальную эффективность и обеспечивая бережное отношение к окружающей среде.
-  **A++**
Класс энергопотребления A++: холодильники Smeg позволяют экономить до 20% электроэнергии по сравнению с классом A, сохраняя при этом максимальную эффективность и обеспечивая бережное отношение к окружающей среде.
-  **LED-ПОДСВЕТКА**
Некоторые модели холодильников имеют светодиодное внутреннее освещение, что гарантирует экономию энергии и, в то же время, обеспечивает хорошее освещение внутреннего пространства.
-  **ВЫСОТА ХОЛОДИЛЬНИКА**
Указывается высота встраиваемых холодильников.
-  **ПРИНУДИТЕЛЬНАЯ ВЕНТИЛЯЦИЯ**
Принудительное распределение холодного воздуха в холодильном отделении, которое позволяет равномерно распределять температуру внутри холодильника.
-  **MULTIFLOW**
Системы вентиляции позволяют постоянно и равномерно распределить воздух внутри холодильника.
-  **УРОВЕНЬ ШУМА**
Отличная шумоизоляция и специальные устройства, призванные заглушить звук от работающего компрессора, позволяют снизить уровень шума.
-  **NO-FROST**
No-Frost предотвращает образование инея в холодильном и/или морозильном отделениях. Поэтому больше нет необходимости периодически размораживать холодильник. Не происходит размораживание продуктов, они не меняют текстуру и вкус, пакеты не прилипают друг к другу и к стенкам в морозильной камере.
-  **ФУНКЦИЯ «ОТПУСК»**
Функция «Отпуск»: эта функция особенно полезна в случаях длительного отсутствия дома, позволяет отключать холодильное отделение и оставлять работающей только морозильную камеру.
-  **ЗОНА СОХРАНЕНИЯ СВЕЖЕСТИ**
«Зона Life Plus 0°C»: в этих отделениях поддерживается постоянная внутренняя температура от 0°C до +3°C, при которой не изменяются органолептические свойства продуктов питания, что позволяет сохранить их свежими в течение нескольких дней. Эта зона идеально подходит для хранения мяса, рыбы, молочных продуктов и других скоропортящихся продуктов.
-  **LCD-ДИСПЛЕЙ**
LCD-дисплей: для оптимизации производительности и упрощения использования прибора, некоторые холодильники оснащены LCD-дисплеем.
-  **ОТДЕЛЕНИЕ MULTIZONE**
Multizone: отсек Multizone может быть использован как в качестве морозильного, так и в качестве холодильного отделения. В зависимости от потребностей и привычек в еде, можно выбрать установки, запрограммировать температуру с помощью внешнего дисплея.
-  **РЕЖИМ ШАББАТ**
Режим предназначен для соблюдения традиционной еврейской субботы. При его активации внутренняя подсветка в холодильнике не включается при открытии дверцы.
-  **4 ЗВЕЗДЫ**
Все модели холодильников-морозильников Smeg имеют морозильную камеру 4 звезды для обеспечения лучшего сохранения продуктов.
-  **NATURAL PLUS**
Инновационная система подсветки в выдвижных ящиках, предназначенная для сохранения свежести продуктов. Спектр подсветки выбран таким образом, чтобы увеличить время хранения овощей и фруктов, а также сохранять в них витамины.

посудомоечные машины



A+
Класс энергопотребления A+ позволяет снизить расход электроэнергии по сравнению с классом A до 10%. Гарантия максимальной производительности при минимальном потреблении.



A++
Класс энергопотребления A++ позволяет снизить расход электроэнергии по сравнению с классом A до 20%. Гарантия максимальной производительности при минимальном потреблении.



A+++
Класс энергопотребления A+++ позволяет снизить расход электроэнергии по сравнению с классом A до 30%. Гарантия максимальной производительности при минимальном потреблении.



МАКСИМАЛЬНАЯ ЗАГРУЗКА
Максимальная загрузка от 7 до 14 комплектов посуды в зависимости от модели посудомоечной машины.



FLEXIZONE 1/2
Опция FlexiZone 1/2 дает возможность мыть небольшое количество посуды, расположив ее в любой из корзины, что позволяет сэкономить электроэнергию, воду и сократить время мойки.



AQUATEST
Электронный датчик Aquatest, присутствующий в большинстве моделей посудомоечных машин Smeg, тестирует уровень прозрачности воды после первого цикла ополаскивания. В зависимости от полученных данных, датчик адаптирует выбранный режим, обеспечивая, таким образом, наилучший результат при минимальном потреблении воды.



ACQUASTOP
Некоторые посудомоечные машины Smeg оборудованы простым Acquastop: поплавковый датчик в днище, необходимый для предотвращения случайной протечки воды внутри прибора.



ACQUASTOP TOTALE
Большинство моделей посудомоечных машин Smeg оборудованы системой Acquastop Totale, которая позволяет избежать затопления в результате протечки воды. Система состоит из поплавкового датчика, размещенного под внутренней камерой посудомоечной машины, который в случае попадания в нижний поддон воды приводит к срабатыванию микровыключателя и перекрывает подачу воды внутрь прибора. Дополнительный электромагнитный клапан на заливном шланге также автоматически перекрывает подачу воды при обнаружении протечки в этом шланге.



УРОВЕНЬ ШУМА
Низкий уровень шума достигается благодаря исключительной изоляции и специально разработанным механизмам, заглушающим звук, образующийся в процессе работы посудомоечной машины. Самые тихие приборы имеют уровень шума 39 дБ(A).



РАСХОД ВОДЫ
Расход воды в посудомоечных машинах Smeg составляет от 8,5 до 13 л, в зависимости от модели и программы мойки.



ACTIVE LIGHT
В топ-моделях встраиваемых посудомоечных машин присутствует функция Active Light. Во время работы машины луч красного цвета проецируется на поверхность пола и автоматически гаснет по завершении мойки, что позволяет понять, работает машина или нет, без необходимости открывать дверцу.



ОПЦИЯ NUCLEAN
В некоторых моделях посудомоечных машин Smeg доступна опция Nuclean, которая сочетается с большинством циклов мойки при температуре выше 50°C. Данная опция добавляет антибактериальный цикл ополаскивания при температуре 70°C к выбранной программе. Используется для дезинфицирования посуды. Идеально подходит для мойки детских бутылочек, разделочных досок и для всей посуды, которая требует высоких стандартов гигиены.



PROFESSIONAL
Опция Professional позволяет преобразовать бытовой прибор в полупрофессиональный с помощью программ, существенно сокращающих время мойки.



АВТОМАТИЧЕСКОЕ ОТКРЫВАНИЕ
Посудомоечные машины с автоматическим открыванием дверцы можно использовать в кухнях без ручек. Дверца посудомоечной машины открывается с помощью нажатия в верхнюю центральную часть фасада. Электрический замок предотвращает случайное открывание дверцы. При временном отсутствии электричества предусмотрено ручное устройство открывания.



СИСТЕМА МОЙКИ PLANETARIUM
Система мойки Planetarium обеспечивает полный охват внутренней камеры посудомоечной машины, благодаря двойному вращению разбрызгивателя воды и его основания.



ОРБИТАЛЬНАЯ СИСТЕМА МОЙКИ



СИСТЕМА МОЙКИ SWINGWASH



Третья корзина для столовых приборов FlexiDuo



ОПЦИЯ QUICKTIME
позволяет сокращать длительность программы без снижения качества мойки

стиральные машины



A+
Класс энергопотребления A+: стиральные машины Smeg позволяют экономить до 10% электроэнергии по сравнению с классом A, сохраняя при этом максимальную эффективность и обеспечивая бережное отношение к окружающей среде.



A+++
Класс энергопотребления A+++ стиральные машины Smeg позволяют экономить до 30% электроэнергии по сравнению с классом A, сохраняя при этом максимальную эффективность и обеспечивая бережное отношение к окружающей среде.



A+++ (-10%)
Класс энергопотребления A+++ (-10%): стиральные машины Smeg позволяют экономить до 40% электроэнергии по сравнению с классом A, сохраняя при этом максимальную эффективность и обеспечивая бережное отношение к окружающей среде.



B
Класс энергопотребления B.



ЗАГРУЗКА ПРИ СТИРКЕ
Тщательная разработка бака и барабана позволила достичь загрузки от 7 до 11 кг белья в стиральной машине.



ЗАГРУЗКА ПРИ СУШКЕ
В стирально-сушильной машине загрузка белья на этапе сушки составляет 4 кг. В отдельной сушильной машине - 8 кг.



ACQUASTOP
В большинстве моделей стиральных машин Smeg присутствует Acquastop, для предотвращения случайной протечки воды.



ОПЦИЯ FLEXITIME
Опция FlexiTime: есть в различных моделях и может быть согласована с большинством программ. Эта опция позволяет сокращать время стирки в зависимости от потребностей и загрязнения белья, без ущерба для качества стирки.



МОТОР С ПРЯМЫМ ПРИВОДОМ
Состоящие из одного элемента (без ремня и ролика), двигатели с прямым приводом меньше подвержены износу, что делает их очень надежными, так же обеспечивают меньшую вибрацию и максимальную стабильность










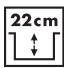





ОПЦИЯ ПАР
Использование пара в стиральной машине имеет значительные преимущества с точки зрения качества стирки. Пар проникает в волокна ткани, в результате чего: Разглаживаются складки, освежается ткань, нейтрализуются запахи, одежда выглядит обновленной, растворение грязи, уничтожение аллергенов в более короткие сроки и с отличными результатами.



WOOLMARK
"Этот цикл одобрен и сертифицирован Woolmark. Woolmark - бренд, гарантирующий правильный уход и защиту для изделий из шерсти. Шерсть будет сохранять свои первоначальные характеристики, такие как мягкость, эластичность, без повреждения волокон.

мойки и смесители

-  **СТАНДАРТНЫЙ МОНТАЖ**
Традиционный монтаж мойки в столешницу, подходит для любых кухонных гарнитуров.
-  **НИЗКИЙ МОНТАЖ**
Монтаж мойки в столешницу с бортиком всего 3 мм. Подходит для кухонных гарнитуров в стиле минимализма.
-  **СУПЕРНИЗКИЙ МОНТАЖ**
Установка моек с плоским краем - высота бортика 1 мм.
-  **МОНТАЖ ВРОВЕНЬ СО СТОЛЕШНИЦЕЙ**
Модели моек, которые интегрируются вровень со столешницей кухонного гарнитура.
-  **МОНТАЖ ПОД СТОЛЕШНИЦУ**
Мойка крепится под столешницу, что увеличивает рабочую поверхность и глубину мойки.
-  **БАЗА 90 СМ**
Ширина шкафа, необходимого для установки мойки - 90 см.
-  **БАЗА 80 СМ**
Ширина шкафа, необходимого для установки мойки - 80 см.
-  **БАЗА 60 СМ**
Ширина шкафа, необходимого для установки мойки - 60 см.
-  **БАЗА 45 СМ**
Ширина шкафа, необходимого для установки мойки - 45 см.
-  **БАЗА 40 СМ**
Ширина шкафа, необходимого для установки мойки - 40 см.
-  **БАЗА 30 СМ**
Ширина шкафа, необходимого для установки мойки - 30 см.
-  **ГЛУБИНА МОЙКИ**
Глубина мойки - в зависимости от модели глубина может быть от 13 до 24 см.
-  **СТЕКЛЯННЫЕ РАЗДЕЛОЧНЫЕ ДОСКИ**
Стеклянные разделочные доски имеют основание из нержавеющей стали с целью повышения надежности.
-  **WSC**
Смеситель с системой WSC (Water Saving Cartridge). Рычаг смесителя останавливается на полпути, предоставляя 50% напора воды, что достаточно для нормальной мойки и приготовления пищи, чтобы снизить потребление воды.
-  **ESC**
Смеситель с системой ESC (Energy Saving Cartridge). Рычаг смесителя, установленный в центральное положение, поставляет только холодную воду, а не 50% + 50% от горячего и холодного. Для получения горячей воды необходимо повернуть рычаг дальше влево. Таким образом снижается расход горячей воды.