

E1599



Коллекция: ПРОФЕССИОНАЛЬНОЕ
ОБОРУДОВАНИЕ

Отделки*:



00 - Белый

Общие характеристики:



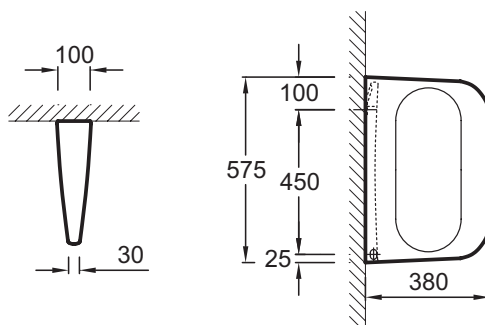
Технические характеристики

- РАЗМЕРЫ (CM): 38 x 57,50 см
- Керамическая разделительная панель с креплениями для писсуаров
- ВЕС: 9,5 кг

Продукты для комплектации

- E4535: Скобы для передней установки
- E4535

Общая информация



Спецификация продукта: Керамическая разделительная панель. E1599. Коллекция: ПРОФЕССИОНАЛЬНОЕ ОБОРУДОВАНИЕ. РАЗМЕРЫ (CM): 38 x 57,50 см. ВЕС: 9,5 кг. Керамическая разделительная панель с креплениями для писсуаров.