

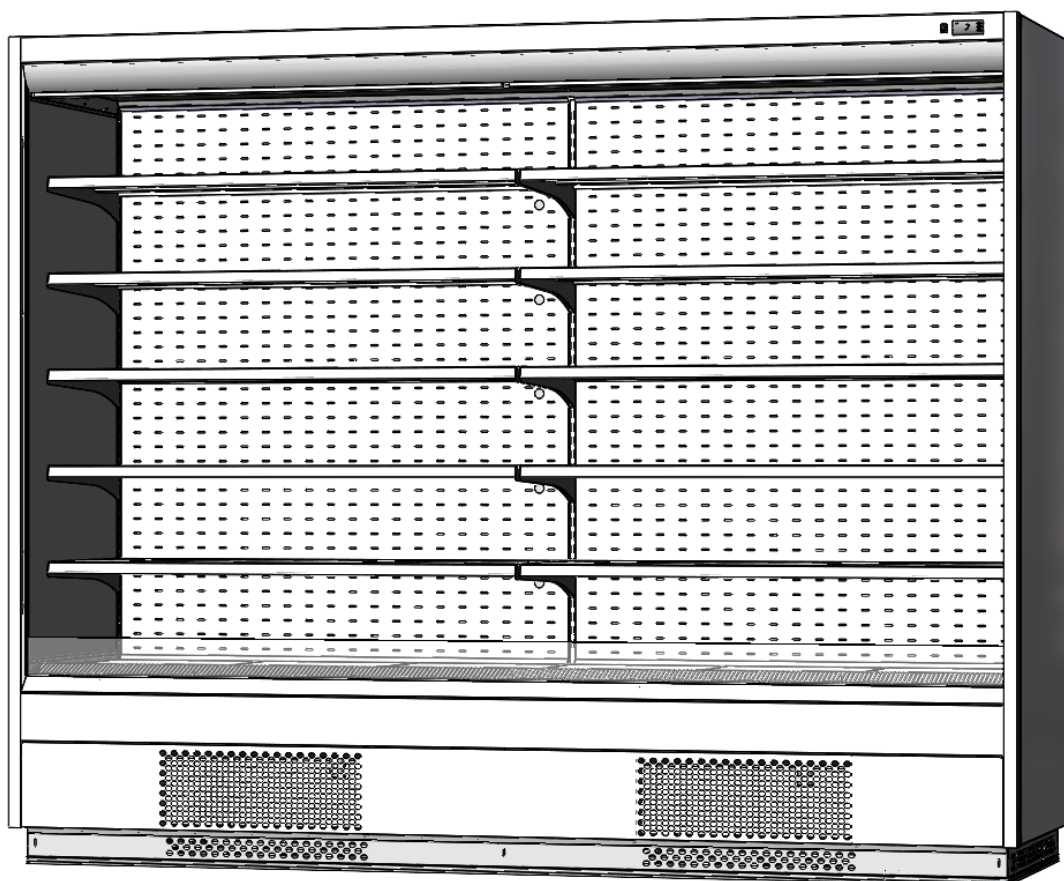


**BRANDFORD**  
COMMERCIAL REFRIGERATION

Руководство по эксплуатации  
витрины холодильной

# TESEY II

## PLUG-IN



Официальное издание  
Общество с ограниченной ответственностью  
«ЗАВОД БРЭНДФОРД»

# Содержание

Описание витрины.....	4
Технические характеристики.....	7
Условия эксплуатации витрины.....	9
Меры безопасности.....	9
Ввод оборудования в эксплуатацию.....	10
Использование по назначению.....	12
Транспортирование и хранение.....	15
Утилизация.....	15
Гарантии изготовителя.....	16
Сведения о приемке.....	17
Сведения о предприятии-изготовителе.....	17
Сведения о продаже оборудования.....	18

Настоящее руководство по эксплуатации (РЭ) распространяется на витрину холодильную «TESEY II PLUG-IN» (витрина).

РЭ является единым объединенным эксплуатационным документом на витрину и содержит:

- общие характеристики витрины;
- указания по монтажу, эксплуатации и техническому обслуживанию витрины;
- условия транспортирования и хранения витрины;
- гарантии изготовителя;
- свидетельство о приемке витрины;
- сведения о предприятии-изготовителе;
- сведения о продаже оборудования.

Потребителю для квалифицированного обслуживания витрины перед началом ее эксплуатации рекомендуется внимательно изучить настоящее РЭ.

# 1. Описание витрины.

Витрина холодильная «TESEY II PLUG-IN» (рисунок 1) представляет собой вертикальную витрину с фронтальным доступом к экспозиционным полкам.

Витрина предназначена для хранения и продажи различных продуктов питания: мясной (исполнение – «TESEY II PLUG-IN М.») и рыбной гастрономии, сыров, молочной продукции (исполнение – «TESEY PLUG-IN»); фруктов и овощей (исполнение – «TESEY II PLUG-IN Ф.») и другой продукции, температура хранения которой соответствует температурному диапазону витрины.

Холодоснабжение витрины осуществляется от встроенного холодильного агрегата.

Каждое исполнение витрины выпускается разных типоразмеров и обозначается соответственно: «Витрина холодильная TESEY II PLUG-IN 125»; «Витрина холодильная TESEY PLUG-IN II 190»; «Витрина холодильная TESEY II PLUG-IN 250».

Поперечное сечение витрины «TESEY II PLUG-IN» изображено на рисунке 2.

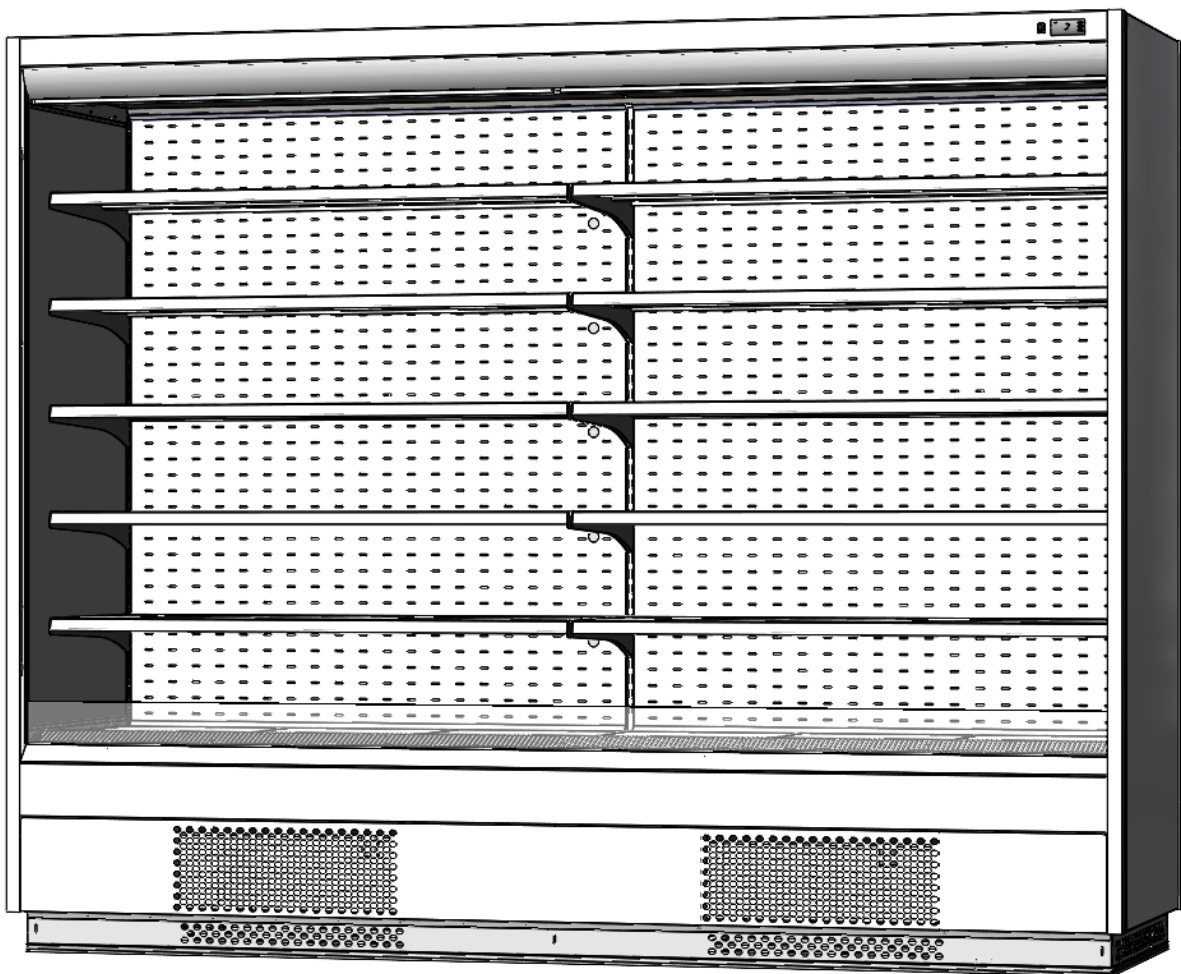


рисунок 1

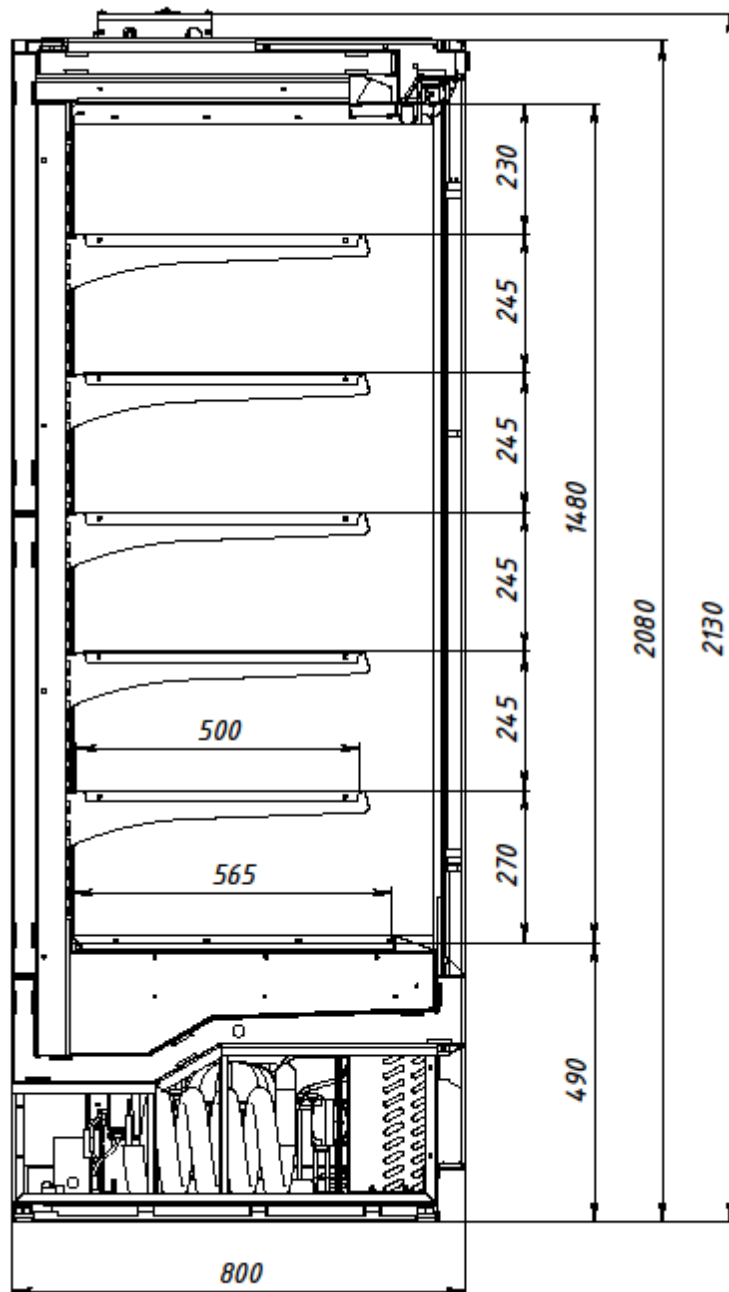


рисунок 2

**Примечание.** В связи с постоянным расширением номенклатуры выпускаемой продукции возможны другие исполнения витрины.

Наличие различных вариантов исполнения витрин, дизайн, изготавливаемых по желанию Заказчика, создает неограниченные возможности для любого Потребителя.

В комплект поставки входят:

- витрина;
- эксплуатационная документация (руководство по эксплуатации, руководство пользователя на электронный контроллер);
- комплектующие согласно упаковочному листу и договору поставки.

Маркировка витрины приведена на маркировочной табличке (рисунок 3), которая располагается на плафоне светильника.

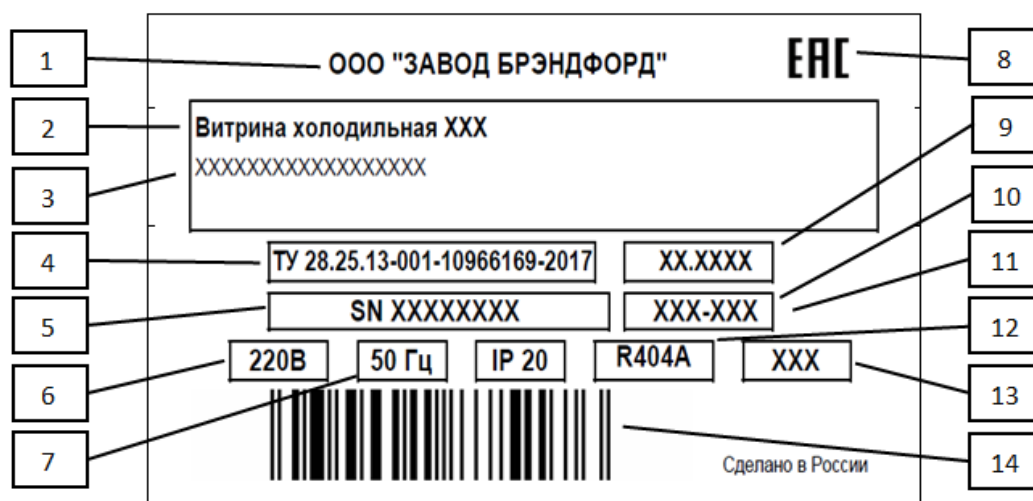


рисунок 3

Маркировка содержит:

- 1- наименование предприятия-изготовителя;
- 2- наименование и обозначение витрины;
- 3- характеристика витрины
- 4- технические условия;
- 5- заводской номер;
- 6- номинальное напряжение;
- 7- частота тока;
- 8- знак сертификации;
- 9- дата выпуска (месяц, год);
- 10- служебная отметка;
- 11- код степени защиты электрооборудования согласно ГОСТ 14254-96;
- 12- тип хладагента;
- 13- масса хладагента;
- 14- штрих код изделия.

Витрина на предприятии-изготовителе упаковывается в упаковку, которая обеспечивает в процессе транспортирования и хранения сохранность витрины, эксплуатационной документации и комплектующих.

Эксплуатационная документация и комплектующие вложены во внутренний объем витрины.

Примечание. В конструкцию витрин могут быть внесены изменения, способствующие улучшению эксплуатационных характеристик.

Витрины изготавливаются в климатическом исполнении УХЛ 3 по ГОСТ 15150, но для работы при температуре окружающего воздуха от 12 до 25°C и относительной влажности от 40 до 60%.

На эксплуатационные характеристики витрин могут отрицательно повлиять:

- потоки воздуха со скоростью выше 0,2 м/с, поэтому не рекомендуется устанавливать витрину вблизи дверей или на чрезмерно проветриваемых участках;
- источники тепла (солнечные лучи, диффузоры и трубопроводы горячего воздуха, неизолированные и прогреваемые солнцем потолки, стены и т.п.);
- условия повышенной влажности, сопровождаемые в большинстве случаев повышенной температурой.

Если условия в помещении, в котором будет эксплуатироваться витрина, отличаются от вышеуказанных, то эксплуатационные характеристики витрины могут отличаться от оптимальных.

Для поддержания соответствующих условий в помещении, где эксплуатируется витрина, рекомендуется установить системы кондиционирования воздуха

## 2. Технические характеристики.

Витрины (в зависимости от модели) имеют основные характеристики, приведенные в таблицах 1.

Таблица 1 - Основные характеристики витрины «TESEY PLUG-IN»

Наименование параметра	Единица измерения	Наименование витрины		
		125	190	250
Температура полезного объема при температуре окружающего воздуха плюс 25 °С и относительной влажности окружающего воздуха 60%	Градусы °С	от -1 до +2 исполнение мясной от +1 до +7 исполнение гастроном от +5 до +7 исполнение фруктовый		
Габаритные размеры с упаковкой:				
Длина	мм	1490	2110	2740
глубина		970	970	970
высота		2300	2300	2300
Габаритные размеры без упаковки:				
Длина	мм	1250/1320	1875/1945	2500/2570
без боковин/с боковинами				
глубина		800	800	800
высота		2080	2080	2080
Глубина выкладки	мм	500(600)		
Площадь экспозиции	м <sup>2</sup>	3,88	5,83	7,75
Объем загрузки	м <sup>3</sup>	0,96	1,44	1,9
Нагрузка на полки	кг/м <sup>2</sup>	200	200	200
Масса витрины	кг	370	560	745
Масса витрины с упаковкой	кг	430	650	850
Ток рабочий	А	11	13,7	22
Номинальная потребляемая мощность (исполнение гастрономия)	кВт	2,4	3	4,84
Максимальное потребление эл.энергии в сутки (исполнение гастрономия)	кВт х ч	34,9	43,7	69
Максимальное потребление эл.энергии в сутки (исполнение гастрономия ESC)	кВт х ч	17,2	27,4	35,9
Номинальная потребляемая мощность (исполнение фруктовая)	кВт	2,4	3	4,84
Максимальное потребление эл.энергии в сутки (исполнение фруктовая)	кВт х ч	34,9	43,7	69
Максимальное потребление эл.энергии в сутки (исполнение фруктовая ESC)	кВт х ч	15,7	24,9	33,6
Номинальная потребляемая мощность (исполнение мясной)	кВт	2,6	3,2	4,84
Максимальное потребление эл.энергии в сутки (исполнение мясной)	кВт х ч	35,3	44	69
Максимальное потребление эл.энергии в сутки (исполнение мясной ESC)	кВт х ч	19,6	31,4	38,2
Потребление эл. энергии электровыпаривателем в сутки	кВт х ч	4	4	4
Мощность ТЭНа оттайки	кВт	0,2	0,2	0,3
Электропитание				
(номинальное напряжение- частота- количество фаз)	В-Гц-п фаз	220-50-1		
Степень защиты электрооборудования, обеспечиваемая оболочками (по ГОСТ 14254)	код	не ниже IP20		
Тепловыделение (без дверей)	Вт	3100	4317	6200
Тепловыделение (с дверьми)	Вт	1925	2590	3850
Устройство управления	тип	Электронный контроллер		
Хладагент	тип	R404A		
Уровень шума	дБ	не более 69		

### 3. Условия эксплуатации витрины.

Загрузку продуктов в витрину следует производить только после достижения требуемой температуры в полезном объеме. В витрину следует помещать только те продукты, температура хранения которых соответствует рабочей температуре витрины.

В витрине циркуляция охлажденного воздуха осуществляется принудительно с помощью вентиляторов. При выкладке продуктов необходимо учитывать направление воздушных потоков. Продукты не должны препятствовать потокам воздуха через отверстия задней перфорированной стенки, закрывать приточные и всасывающие панели.

Равномерное размещение без пустот продуктов позволяет избежать образования вихревых потоков воздуха и обеспечивает нормальное функционирование витрины.

Рекомендуется следить за тем, чтобы в первую очередь продавались продукты, помещенные в витрину раньше других, обеспечивая тем самым оборот пищевых продуктов.

### 4. Меры безопасности.

Меры безопасности направлены на предотвращение несчастных случаев и повреждения витрины во время ее ввода в эксплуатацию, ремонта и при использовании по назначению.

Указания мер безопасности:

- При обслуживании и эксплуатации витрины необходимо обязательно соблюдать «Правила технической эксплуатации электроустановок потребителей» и требования Стандартов безопасности труда.
- К эксплуатации и монтажу витрины допускаются лица прошедшие обучение, инструктаж и проверку знаний требований техники безопасности, знающие ее конструкцию и изучившие данное Руководство по эксплуатации.
- Ввод витрины в эксплуатацию должен осуществляться квалифицированным персоналом, имеющим допуск на выполнение данного вида работ.
- К выполнению работ по ремонту витрины допускаются лица, имеющие квалификационную группу по электробезопасности не ниже третьей, знающие ее конструкцию и изучившие данное Руководство по эксплуатации.
- Корпус витрины должен быть надежно заземлен.

**ВНИМАНИЕ: ВКЛЮЧАТЬ ВИТРИНУ БЕЗ ЗАЗЕМЛЕНИЯ И ПЕРЕМЕЩАТЬ ВИТРИНУ, НАХОДЯЩУЮСЯ ПОД НАПРЯЖЕНИЕМ, КАТЕГОРИЧЕСКИ ЗАПРЕЩАЕТСЯ!**

- Потребитель должен обеспечить наличие средств пожаротушения и медицинской аптечки с необходимыми медикаментами и средствами оказания неотложной медицинской помощи при вводе витрины в эксплуатацию, ее ремонте и при использовании ее по назначению.  
Меры безопасности при работе с изделиями, в которых используется хладагент:
- В системе выносного холода, обеспечивающей холодоснабжение витрины, в качестве хладагента используется озонобезопасный хладон R404A (R22), который является смесью взрывобезопасных нетоксичных химических соединений.
- Из-за нарушения герметичности системы, в которой циркулирует хладагент (по любой причине), возможна его утечка, а также попадание его в глаза и на кожу.
- Быстрое испарение жидкого хладагента может вызвать обморожение. В случае попадания хладагента:
  - в глаза необходимо немедленно промыть их струей чистой воды, в течение не менее 15 минут, а при серьезных повреждениях обратиться к врачу;
  - на незащищенные участки кожи необходимо немедленно смыть его чистой водой, осушить кожу, прикладывая полотенце, наложить на пораженный участок кожи мазевую повязку или смазать мазью, а при серьезных повреждениях обратиться к врачу.



## 5. Ввод оборудования в эксплуатацию.

**ВНИМАНИЕ: ПОДГОТОВКА ВИТРИНЫ К ЭКСПЛУАТАЦИИ И ВВОД В ЭКСПЛУАТАЦИЮ ДОЛЖНЫ ОСУЩЕСТВЛЯТЬСЯ ТОЛЬКО ПРЕДСТАВИТЕЛЯМИ СЕРВИСНЫХ СЛУЖБ ОФИЦИАЛЬНЫХ ДИСТРИБЬЮТОРОВ ПРЕДПРИЯТИЯ- ИЗГОТОВИТЕЛЯ, У КОТОРЫХ ПРИОБРЕТЕНА ДАННАЯ ПРОДУКЦИЯ!**

### **Примечания:**

- Перечень сервисных служб, занимающихся вводом в эксплуатацию и сервисным обслуживанием витрины, следует узнать у Продавца продукции.
- Фактическая передача витрины в эксплуатацию оформляется актом ввода в эксплуатацию (форма акта приведена в Приложении А).

### **Прием, распаковка:**

Витрину следует, в присутствии Потребителя, аккуратно освободить от упаковки, соблюдая необходимые меры предосторожности, во избежание механических повреждений изделия. Во время распаковки витрины необходимо рассмотреть ее полностью, чтобы удостовериться в том, что она не была повреждена во время перевозки.

Из внутреннего объема витрины необходимо достать комплектующие и документацию. Проверить комплектность изделия.

### **Установка витрины, первая чистка:**

Витрина устанавливается в определенном месте торгового зала (не ближе 1 м от отопительных приборов, на расстоянии не менее 100 мм между задней стенкой витрины и стеной) и выравнивается при помощи регулируемых ножек с резьбой, которые входят в комплект поставки. Необходимо: освободить витрину от деревянного поддона; установить ножки; установить витрину в стабильном горизонтальном положении посредством регулировки высоты ножек, которые должны упираться в пол (витрина не должна качаться); проверить выравнивание витрины с помощью уровня, расположив его на одной из горизонтальных поверхностей витрины.

Недостаточное выравнивание может отрицательно влиять на функционирование витрины, а также затруднить соединение ее в канал.

После установки необходимо промыть (очистить) внутреннюю и наружную поверхности витрины моющим составом (обычные чистящие средства, имеющиеся в продаже, как правило, хорошо подходят для этих целей).

Очищенные поверхности рекомендуется ополаскивать чистой водой и вытирать насухо.

Следует избегать применения абразивных средств и растворителей, которые могут испортить поверхность витрины, также следует избегать попадания воды и моющих средств на части витрины, находящиеся под электрическим напряжением.

### **Подключение витрины к электрической сети:**

Подключение витрины к электрической сети должно выполняться в соответствии с существующими нормами безопасности.

**Примечание.** Схема электрическая принципиальная приведена в Приложении Б.

Перед подключением витрины необходимо проверить соответствие напряжения сети рабочему напряжению витрины. Для обеспечения исправной работы электрооборудования необходимо, чтобы отклонения напряжения сети от номинального значения не превышали  $\pm 10\%$ . Напряжение сети следует контролировать и в процессе эксплуатации витрины. Электропроводка силовых цепей должна выполняться гибким медножильным кабелем соответствующего сечения (кабель должен иметь изолированные зажимные выводы и опознавательные хомутики). Электропроводка цепей управления должна выполняться гибким медножильным кабелем сечением не менее  $1.5 \text{ мм}^2$  (кабель должен иметь изолированные зажимные выводы и опознавательные хомутики). Корпус блока электроники должен быть заземлен гибким кабелем соответствующего сечения.

**ВНИМАНИЕ: Витрина должна быть заземлена. Требования по исполнению защитного заземления по ГОСТ 12.1.030-81.**

Сопrotивление изоляции электрических цепей оборудования относительно к его корпуса должно быть не менее 2 МОм.

К электрической сети витрина должна подключаться через установленный в электрическом распределительном щите отдельный автоматический термомагнитный выключатель, который одновременно выполняет функции предохранительного устройства и главного выключателя витрины.

После подключения всего оборудования необходимо проверить систему электропитания на пиковую (максимальную) нагрузку. Для этого нужно убедиться в том, что все электрооборудование снова включится после прерывания подачи электроэнергии, не вызывая при этом срабатывания автоматических выключателей. В противном случае необходимо внести изменения в систему электропитания, чтобы дифференцировать пуск оборудования.

## **Блок электроники:**

Функционированием витрины управляет блок электроники, расположенный под днищем витрины. Схема электрическая монтажная блока электроники приведена в Приложении В.

Функции устройства управления выполняет электронный контроллер, снабженный цифровым дисплеем. Контроллер является специализированным микропроцессорным устройством и может быть гибко подстроен посредством программируемых параметров к различным условиям эксплуатации витрины. Доступ к программным ресурсам осуществляется с помощью кнопок, расположенных на фронтальной панели контроллера. Полная и подробная информация о способах функционирования и программирования содержится в руководстве пользователя на контроллер, которое поставляется вместе с витриной.

**ВНИМАНИЕ: ПРЕЖДЕ ЧЕМ ВСКРЫТЬ БЛОК ЭЛЕКТРОНИКИ, НЕОБХОДИМО ОБЕСТОЧИТЬ ЭЛЕКТРООБОРУДОВАНИЕ ВИТРИНЫ!**

## 6. Использование по назначению.

### Включение витрины.

Витрину следует включать только после подготовки ее к эксплуатации, которая должна выполняться квалифицированным аттестованным персоналом (в соответствии с разделом 3). Для включения следует подать напряжение питания к витрине включением автоматического выключателя на распределительном щите. Включить тумблеры «РАБОТА» и «ОСВЕЩЕНИЕ», расположенные слева на фронтальной панели витрины, через несколько секунд витрина включится в работу.

### Контроль и регулировка рабочей температуры

Визуальный контроль рабочей температуры осуществляется с помощью контроллера расположенного слева фронтальной панели витрины.

Автоматический контроль температуры и поддержание ее в заданных пределах в процессе работы витрины осуществляет электронный контроллер. Установка рабочей температуры витрины производится в соответствии с руководством пользователя на контроллер.

### Загрузка витрины

Загрузку продуктов в витрину следует производить только после достижения требуемой температуры в полезном объеме. В витрину следует помещать только те продукты, температура хранения которых соответствует рабочей температуре витрины.

В витрине циркуляция охлажденного воздуха осуществляется принудительно с помощью вентиляторов. При выкладке продуктов необходимо учитывать направление воздушных потоков. Продукты не должны препятствовать потокам воздуха через отверстия задней перфорированной стенки, закрывать приточные и всасывающие панели.

Равномерное размещение без пустот продуктов позволяет избежать образования вихревых потоков воздуха и обеспечивает нормальное функционирование витрины.

Рекомендуется следить за тем, чтобы в первую очередь продавались продукты, помещенные в витрину раньше других, обеспечивая тем самым оборот пищевых продуктов.

### Периодическая чистка

Периодическая чистка предназначена для: удаления болезнетворных микроорганизмов на наружных и внутренних частях витрины; поддержания внешнего вида витрины на должном уровне.

Периодическая чистка включает чистку наружных частей и чистку внутренних частей витрины.

Чистку наружных частей витрины необходимо проводить ежедневно (еженедельно). Чистку внутренних частей витрины необходимо проводить не реже одного раза в месяц.

### Чистка наружных частей витрины

Цель этой чистки – подчеркнуть эстетичность внешнего вида витрины, удалить болезнетворные микроорганизмы на наружных частях витрины.

В процессе чистки следует промыть наружные части витрины дезинфицирующим моющим составом (обычные чистящие средства, имеющиеся в продаже, как правило, хорошо подходят для этих целей). Очищенные поверхности рекомендуется ополаскивать чистой водой и вытирать насухо. Следует избегать применения абразивных средств и растворителей, которые могут испортить поверхность витрины, также следует избегать попадания воды и моющих средств на части витрины, находящиеся под электрическим напряжением.

## Чистка внутренних частей витрины

Цель этой чистки – поддержание чистоты и удаление болезнетворных микроорганизмов внутри витрины. Для чистки витрины следует применять дезинфицирующие моющие средства. Перед чисткой необходимо обесточить все системы витрины (выключить тумблер на блоке электроники витрины, выключить главный выключатель витрины на распределительном щите), полностью освободить витрину от продуктов. Подождать пока температура внутри витрины достигнет комнатной. Поднять фронтальные стекла и вымыть их. Вынуть и промыть (очистить) базовые поддоны, промыть (очистить) внутренние части витрины. Очищенные поверхности рекомендуется ополаскивать чистой водой и вытирать насухо.

Затем, при необходимости, удалить остатки продуктов, упавшие на панель вентиляторов, осмотреть днище витрины и проконтролировать состояние стока. В случае засорения стока его необходимо прочистить.

После завершения чистки необходимо установить в исходное положение все снятые части и включить витрину. После того как температура в витрине достигнет заданного значения можно загрузить витрину продуктами.

**Примечание.** При аномальном образовании льда следует пригласить специалиста из фирмы (организации), которая занимается сервисным обслуживанием витрины, для того чтобы он проверил настройки цикла оттаивания.

## Оттаивание

Циклом оттаивания витрины управляет электронный контроллер. Время и количество оттаиваний можно задать самостоятельно. Также возможно ручное включение цикла оттаивания. Подробная информация о настройке режима оттаивания содержится в Руководстве пользователя на контроллер. Рекомендуемый режим оттаивания витрины – 4 оттаивания в сутки длительностью не более 45 минут каждое (заводская установка).

Вода, образующаяся в процессе оттаивания, автоматически выпаривается.

## Рекомендации по исключению преждевременного отказа витрины

Для исключения преждевременного отказа витрины Потребителю при эксплуатации витрины рекомендуется:

- периодически проверять соответствие значений температуры и относительной влажности воздуха в помещении, где установлена витрина, рекомендуемым значениям, в случае необходимости следует обеспечить в данном помещении бесперебойную работу установок кондиционирования, вентиляции и отопления;
- избегать направления сквозняков и диффузоров установок искусственного климата в сторону витрины;
- избегать прямого попадания солнечных лучей на продукты, находящиеся в витрине;
- снизить температуру поверхностей, излучающих тепло (например, снабдить кровлю теплоизоляцией);
- ограничить или исключить использование в освещении помещения, где установлена витрина, ламп накаливания, направленных на витрину;
- контролировать процесс оттаивания (его периодичность, продолжительность, температуру при оттаивании, включение витрины после оттаивания и т.п.);
- проверять отток воды, образующейся в результате оттаивания (своевременно прочищать сливы, контролировать сифоны);
- проверять наличие конденсата, в случаях нетипичного образования конденсата предупреждать об этом специалиста из сервисной службы, занимающейся сервисным обслуживанием витрины;
- один раз в месяц проводить контроль функционирования витрины с привлечением специалиста из сервисной службы, занимающейся сервисным обслуживанием витрины.

## Перечень критических отказов

- Повреждение питающего кабеля
- Повреждение фреонопровода
- Повреждение защитных элементов корпуса

## Возможные ошибочные действия персонала, которые приводят к инциденту или аварии

### ВНИМАНИЕ:

В СЛУЧАЕ ПРЕКРАЩЕНИЯ ФУНКЦИОНИРОВАНИЯ ВИТРИНЫ НЕОБХОДИМО:

-НЕЗАМЕДЛИТЕЛЬНО ОБЕСТОЧИТЬ ОБОРУДОВАНИЕ И НЕ ДОПУСТИТЬ ДАЛЬНЕЙШЕЙ ЭКСПЛУАТАЦИИ;

-ВЫЗВАТЬ ПРЕДСТАВИТЕЛЯ СЕРВИСНОЙ СЛУЖБЫ, ЗАНИМАЮЩЕЙСЯ СЕРВИСНЫМ ОБСЛУЖИВАНИЕМ ВИТРИНЫ;

-ПРИНЯТЬ МЕРЫ ПО ПРЕДОТВРАЩЕНИЮ РЕЗКОГО ПОВЫШЕНИЯ ТЕМПЕРАТУРЫ ПРОДУКТОВ, ХРАНЯЩИХСЯ В ВИТРИНЕ (СЛЕДУЕТ, ПО ВОЗМОЖНОСТИ, ПЕРЕЛОЖИТЬ ИХ В ХОЛОДИЛЬНУЮ УСТАНОВКУ, ОБЕСПЕЧИВАЮЩУЮ НЕОБХОДИМЫЙ ТЕМПЕРАТУРНЫЙ РЕЖИМ ХРАНЕНИЯ ПРОДУКТОВ)!

ПЕРЕД ТЕМ, КАК ПРИСТУПИТЬ К ВЫПОЛНЕНИЮ ЛЮБЫХ ОПЕРАЦИЙ ПО ТЕХНИЧЕСКОМУ ОБСЛУЖИВАНИЮ ВИТРИНЫ, НЕОБХОДИМО УБЕДИТЬСЯ В ТОМ, ЧТО ОНА ОТКЛЮЧЕНА ОТ ЭЛЕКТРОПИТАНИЯ!

## Возможные неисправности и методы их устранения

Перечень возможных неисправностей и методы их устранения:

Неисправность, ее внешнее проявление	Вероятная причина	Выявление и устранение неисправностей
Включенная в сеть витрина не работает	Нет напряжения в сети	Подключить напряжение в сети
Дребезжание, стук, шум работающей витрины	Неустойчиво установлена витрина	При помощи опор отрегулируйте устойчивое положение витрины
Температура витрины не достаточна низка	На витрину направлены потоки воздуха или находится под прямым или косвенным воздействием солнечных лучей	Устранить сильные потоки воздуха и в любом случае избегать прямого солнечного излучения или его отражения
<b>При исключении факторов, указанных выше, необходимо обратиться в сервисную службу.</b>		

## 7. Транспортирование и хранение.

### Транспортирование:

Транспортировка упакованного оборудования должна производиться только в еврофурах, оснащенных пневматической подвеской, с боковой загрузкой и съемными боковыми стойками каркаса еврофуры. Внутренний размер кузова стандартной еврофуры составляет не менее: длина – 1360 см; ширина – 245 см.; высота – 245 см..

При транспортировке оборудования должна быть исключена возможность его перемещения внутри транспортного средства.

Способы и средства крепления, схемы размещения единиц оборудования в транспортных средствах с учетом максимального использования их вместимости должны обеспечивать их устойчивое положение, исключая смещение составных частей (агрегатов) и удары их друг о друга.

Такелажные работы в процессе погрузки, транспортировки и хранения оборудования (в транспортной таре) должны выполняться только с применением авто-электропогрузчиков.

Во время погрузочно-разгрузочных работ не должны допускаться толчки и удары, которые могут сказаться на работоспособности оборудования.

Условия транспортирования витрины в части воздействия климатических факторов внешней среды – по группе условий хранения 4ГОСТ 15150 и температуре не выше +35°C и не ниже -35°C.

### Хранение:

Оборудование должно храниться у Потребителя в упакованном виде в складских помещениях или под навесом не более 12 мес.

Не допускается хранение на открытых площадках, а также воздействие прямых солнечных лучей и осадков.

Условия хранения – по группе 4ГОСТ 15150 и температуре не выше +20°C и не ниже -20°C.

## 8. Утилизация витрины

Срок службы оборудования составляет 12 лет, при проведении регламентных работ и соблюдении условий эксплуатации.

По истечении срока службы оборудование изымаются из эксплуатации, и принимается решение о направлении оборудования в ремонт или об утилизации.

Основные этапы утилизации витрины представлены ниже:

При подготовке витрины к утилизации проводится эвакуация хладагента (фреона) из холодильной системы (производится квалифицированными специалистами сервисной организации).

При утилизации витрины:

-элементы стеклянной структуры утилизируются на специализированном предприятии по утилизации стекла;

-лампы освещения утилизируются на специализированном предприятии по утилизации люминесцентных ламп;

-элементы витрины из пластика утилизируются на специализированном предприятии по утилизации пластмасс;

-элементы витрины из черного и цветного металла утилизируются на специализированных предприятиях по переработке металла.

## 9. Гарантии изготовителя.

1. Гарантийный срок оборудования составляет 12 (Двенадцать) месяцев со дня ввода соответствующей единицы Оборудования в эксплуатацию сервисной компанией, либо специалистами, сертифицированными Поставщиком на право проведения данных работ, но не более 15 месяцев со дня изготовления, гарантийный срок хранения 12 месяцев.

2. В течение всего гарантийного срока оборудование должно соответствовать ГОСТам РФ и иным требованиям, предъявляемым к холодильному оборудованию.

3. Гарантийные обязательства распространяются на узлы и агрегаты, установленные на оборудовании произведенных ООО «ЗАВОД БРЭНДФОРД», при условии, что ввод оборудования в эксплуатацию и сервисное обслуживание производится специалистами либо организациями, уполномоченными Поставщиком, с надлежащим оформлением всех подтверждающих данный факт документов, а именно: Акт ввода в эксплуатацию, Талона прохождения планового технического обслуживания.

4. Гарантийные обязательства распространяются на следующие детали:

- компрессор;
- двигатель вентилятора конденсатора;
- двигатель вентилятора испарителя;
- блок управления,
- электрооборудование (за исключением стартеров и ламп освещения),
- воздушный конденсатор,
- испаритель.

5. Гарантийные обязательства не распространяются на случаи:

- Возникновения неисправностей вследствие несоблюдения требований правил ввода в эксплуатацию в соответствии и технического обслуживания оборудования (в том числе своими силами);
- Замены и ремонта деталей, вышедших из строя по причине повреждений или аварий, произошедших из-за небрежности или ненадлежащей эксплуатации;
- Эксплуатации Оборудования с хладагентами, не рекомендованными Производителем оборудования и маркировочной табличке каждой единицы оборудования;
- Эксплуатации оборудования при температуре и влажности за пределами диапазона, рекомендованного данным Руководством по эксплуатации оборудования.
- Эксплуатации оборудования в условиях, когда электропитание не соответствует требованиям Производителя согласно данного Руководству по эксплуатации, а также при отсутствии устройств электрозащиты сети и оборудования.
- Эксплуатации оборудования в условиях отсутствия регулярного планово-технического обслуживания (реже одного раза в месяц) уполномоченными специалистами Сервисных организаций.

6. Для осуществления своих прав по Гарантии Покупатель должен обратиться с претензией в виде Акта рекламации.

7. В течении гарантийного срока все неисправности, возникшие по вине предприятия-изготовителя, устраняются безвозмездно, силами сервисных служб официальных дистрибьюторов предприятия-изготовителя, у которых было приобретено оборудование.

## 10. Сведения о приемке.

Витрина холодильная \_\_\_\_\_

(наименование витрины)

заводской номер \_\_\_\_\_

изготовлена и принята в соответствии с обязательными требованиями государственных стандартов, действующей технической документации и признана годной для эксплуатации.

\_\_\_\_\_  
(должность лица, производшего приемку)

МП \_\_\_\_\_

\_\_\_\_\_  
(личная  
(расшифровка подписи)

\_\_\_\_\_ (подпись)

\_\_\_\_\_  
(год, месяц, число)

## 11. Сведения о предприятии-изготовителе.

Вит Витрина холодильная \_\_\_\_\_

(наименование витрины)

изготовлена обществом с ограниченной ответственностью «ЗАВОД БРЭНДФОРД».

Сертификат соответствия №ТС С-RU.MO10.B.02825

Юридический адрес предприятия-изготовителя: 156013, РФ, г. Кострома, улица Галичская дом 126В, тел/факс: (4942) 41-12-91, 41-12-81, e-mail: brandford@brandford.ru.

Адрес для корреспонденции: 156013, РФ, г. Кострома, улица Галичская дом 126В



## 12. Сведения о продаже оборудования

Витрина холодильная \_\_\_\_\_  
(наименование витрины)

Заводской номер \_\_\_\_\_

Дата продажи " \_\_\_\_ " \_\_\_\_\_ г.

\_\_\_\_\_  
(наименование фирмы (организации), продавшей витрину)

МП \_\_\_\_\_  
(подпись представителя фирмы (организации), продавшей витрину)  
(расшифровка подписи)



**Приложение А**  
**АКТ**  
**ввода в эксплуатацию**

\_\_\_\_\_  
(наименование населенного пункта, где  
установлено оборудование)

« \_\_\_\_ » \_\_\_\_\_ 20 \_\_\_\_ г.  
(дата ввода в эксплуатацию)

Настоящий акт составлен о том, что \_\_\_\_\_  
\_\_\_\_\_ (далее – ИСПОЛНИТЕЛЬ)  
(наименование сервисной службы)

выполнены работы по монтажу и вводу в эксплуатацию горки  
холодильной \_\_\_\_\_  
(наименование горки холодильной)

заводской номер \_\_\_\_\_ (далее – работы),

а \_\_\_\_\_  
\_\_\_\_\_ (далее – ЗАКАЗЧИК)  
(наименование фирмы (организации))

принял работы в полном объеме.

Примечание:

от ИСПОЛНИТЕЛЯ

от ЗАКАЗЧИКА

\_\_\_\_\_

\_\_\_\_\_

\_\_\_\_\_ (должность)

\_\_\_\_\_ (должность)

\_\_\_\_\_ (подпись)

\_\_\_\_\_ (подпись)

\_\_\_\_\_ (Ф.И.О.)

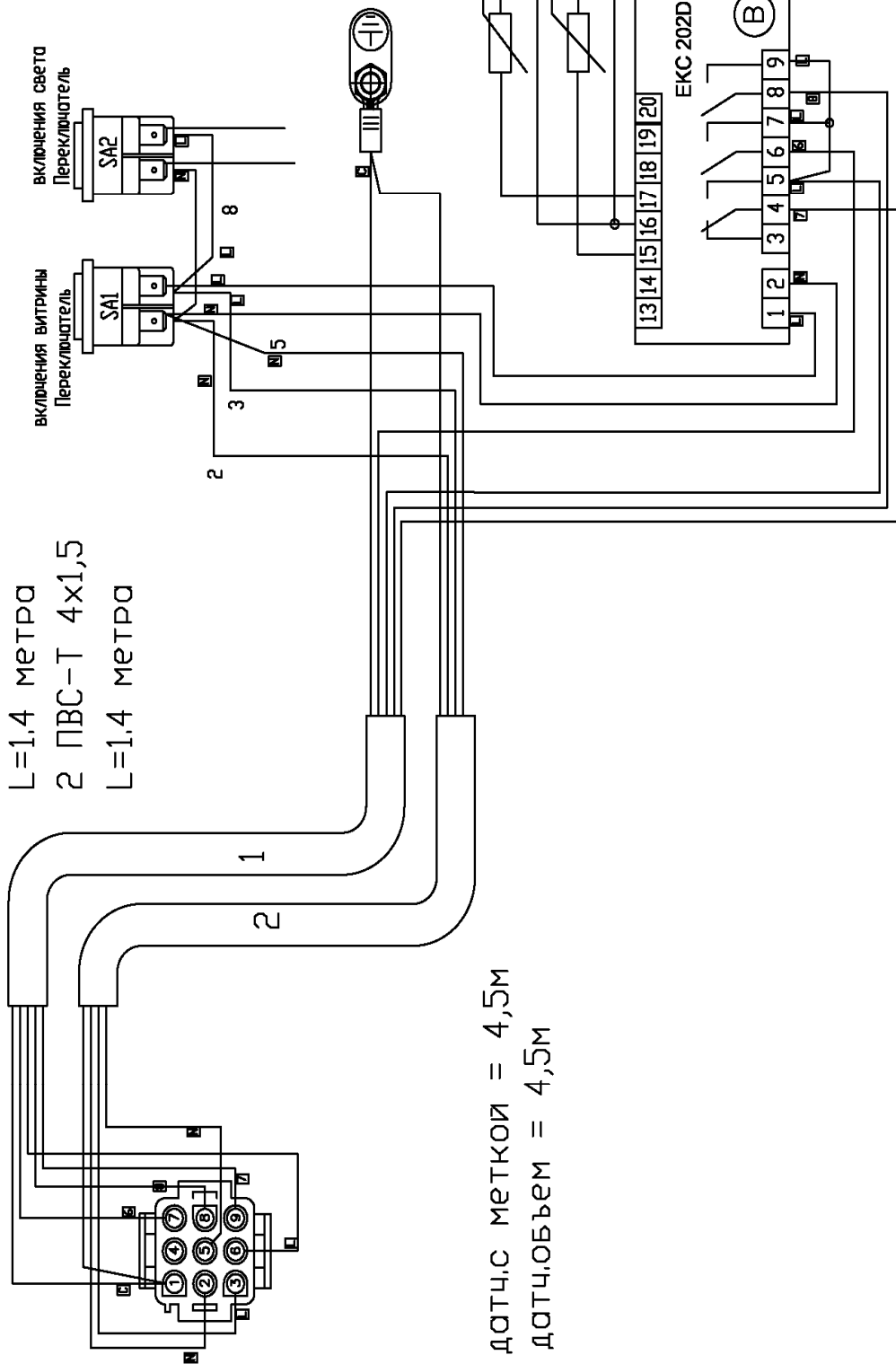
\_\_\_\_\_ (Ф.И.О.)

М.П.

М.П.

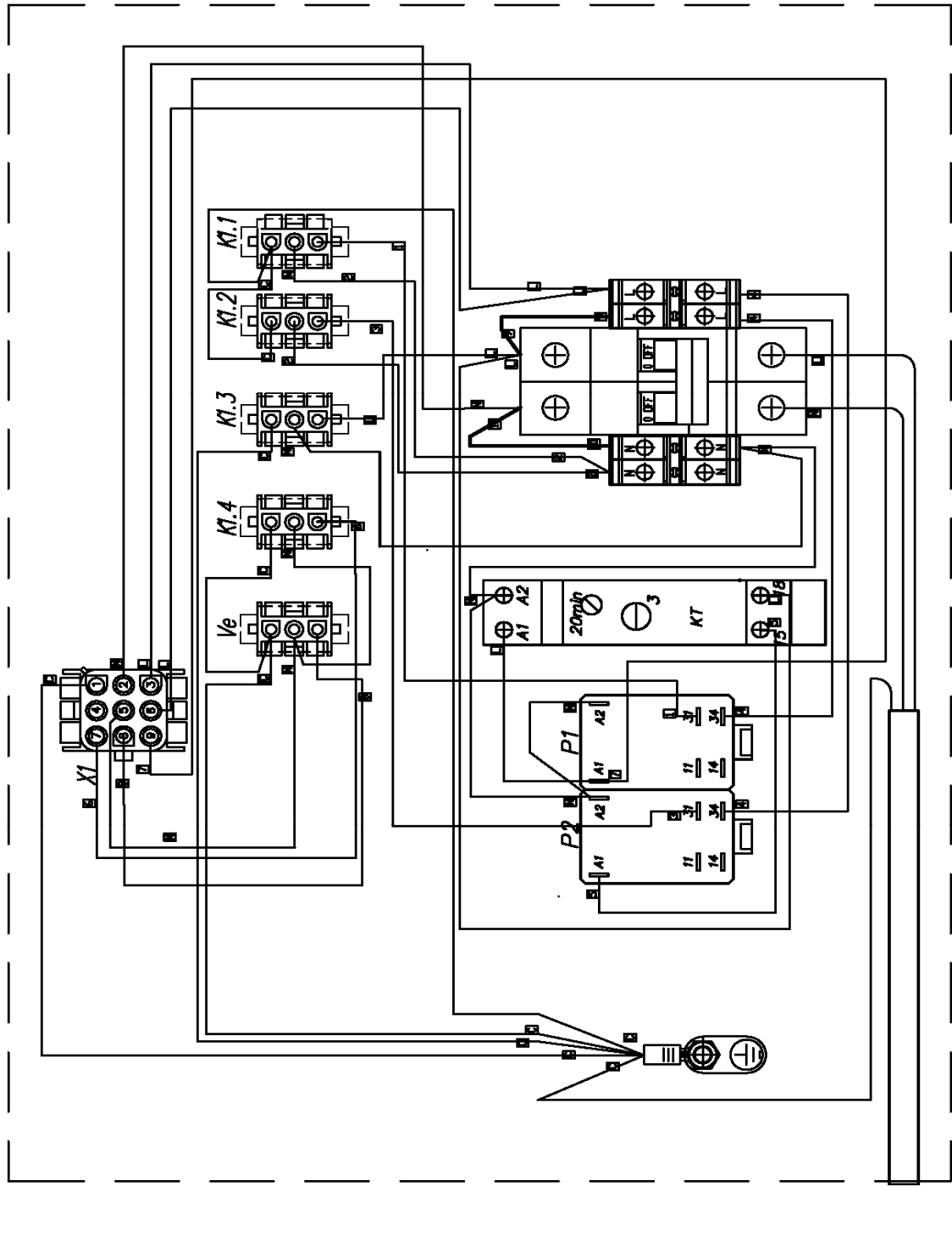
Схема электрическая монтажная кабельного шлейфа TESEY II PLUG IN 125

- 1 ПВС-Т 5x1,5  
L=1,4 метра
- 2 ПВС-Т 4x1,5  
L=1,4 метра



- DT2 L ДАТЧ.С МЕТКОЙ = 4,5М
- DT1 L ДАТЧ.ОБЪЕМ = 4,5М

Приложение В  
 Схема электрическая монтажная блока электросоединений TESEY II PLUG IN 125



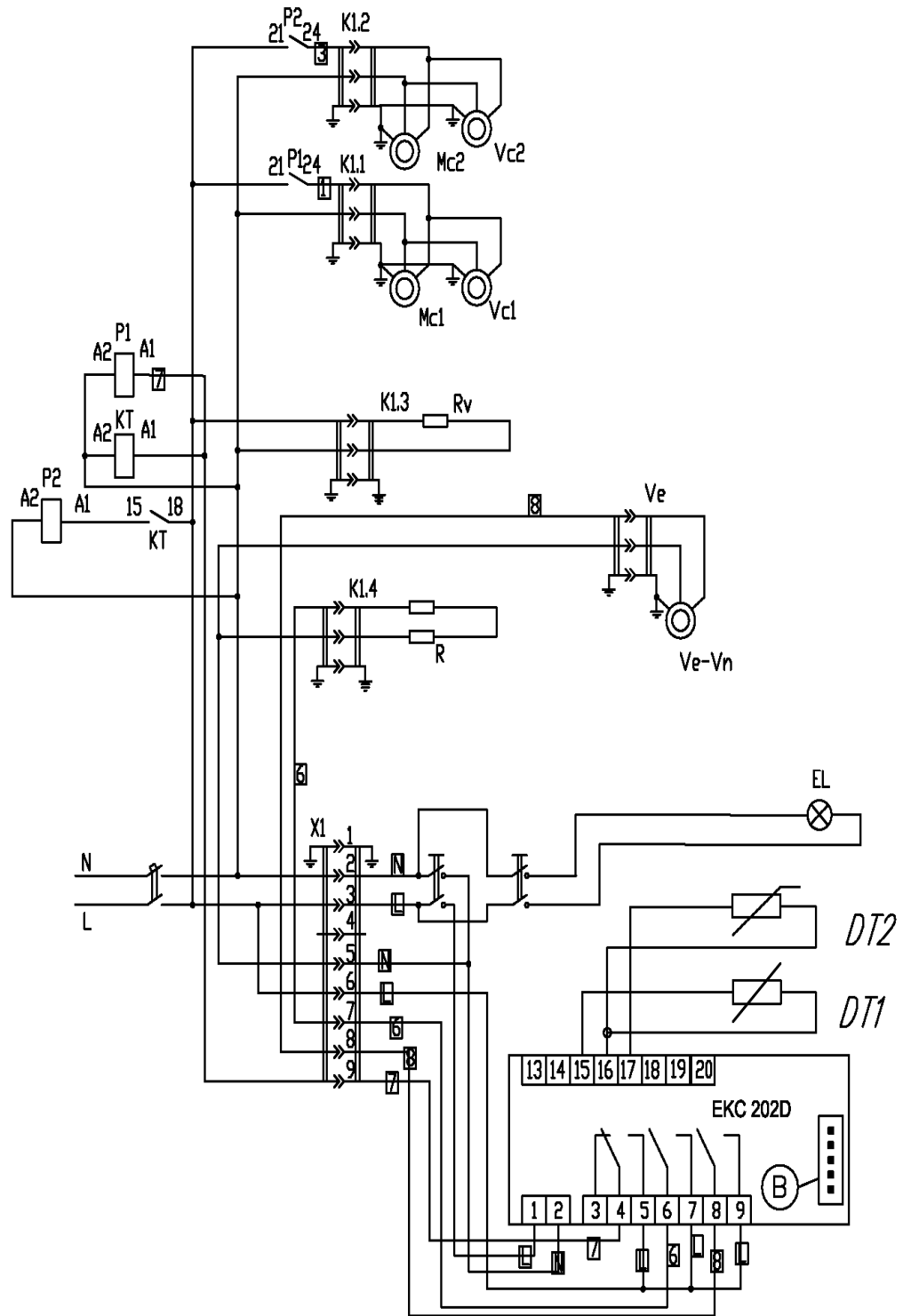
- Дефлекторный разъем  
 1 – заземление  
 2 – нейтраль фаз (син.)  
 3 – фаза фаз (корич.)  
 4 – фаза фаз (черн.)  
 5 – нейтраль фаз (бел.)  
 6 – оттайка фаз (корич.)  
 7 – оттайка фаз (син.)  
 8 – компрессор фаз (черн.)  
 9 – компрессор фаз (бел.)

монтаж проводов отмеченных этими маркерами выполнять ПВ-3 1-2,5

- X1 – подключение кабельного шлейфа  
 K1.1 – подключение компрессора 1  
 K1.2 – подключение компрессора 2  
 K1.3 – подключение выпаривателя  
 K1.4 – электрическая оттайка  
 Ve – панель вентиляторов испарителя  
 L,N – подключение пэнов рамы

KT – реле времени КМ 3мин

Приложение Б  
 Схема электрическая принципиальная TESEY II PLUG IN 125



- |  |  |
|--|--|
| <p><i>M</i> – электронный контроллер EKC 202D<br/> <i>X1</i> – разъем подключения кабельного шлейфа<br/> <i>K1.1</i> – трехконтактный разъем подключения компрессора 1<br/> <i>K1.2</i> – трехконтактный разъем подключения компрессора 2<br/> <i>K1.3</i> – трехконтактный разъем подключения выпаривателя<br/> <i>K1.4</i> – трехконтактный разъем подключения оттайки<br/> <i>Ve</i> – трехконтактный разъем подключения панели вентиляторов<br/> <i>SA1</i> – переключатель включения витрины<br/> <i>SA2</i> – переключатель включения освещения<br/> <i>Mc1</i> – <i>Mc2</i> – конденсатор<br/> <i>Vc1</i>–<i>Vc2</i> – вентиляторы конденсатора<br/> <i>Ve1</i> – <i>Ve2</i> – вентилятор панели вентиляторов</p> | <p><i>DT1</i> – датчик термостатирования<br/> <i>DT2</i> – датчик температуры испарителя<br/> <i>B</i> – разъем подключения "COPY CARD"<br/> <i>EL1</i> – <i>EL2</i> – лампы светодиодные<br/> <i>R</i> – ТЭН оттайки<br/> <i>Rv</i> – ТЭН электровентилятора<br/> <i>F1</i> – реле компрессора<br/> <i>F2</i> – реле компрессора<br/> <i>KT</i> – реле времени<br/> <i>FZ1</i> – автоматический выключатель</p> |
|--|--|

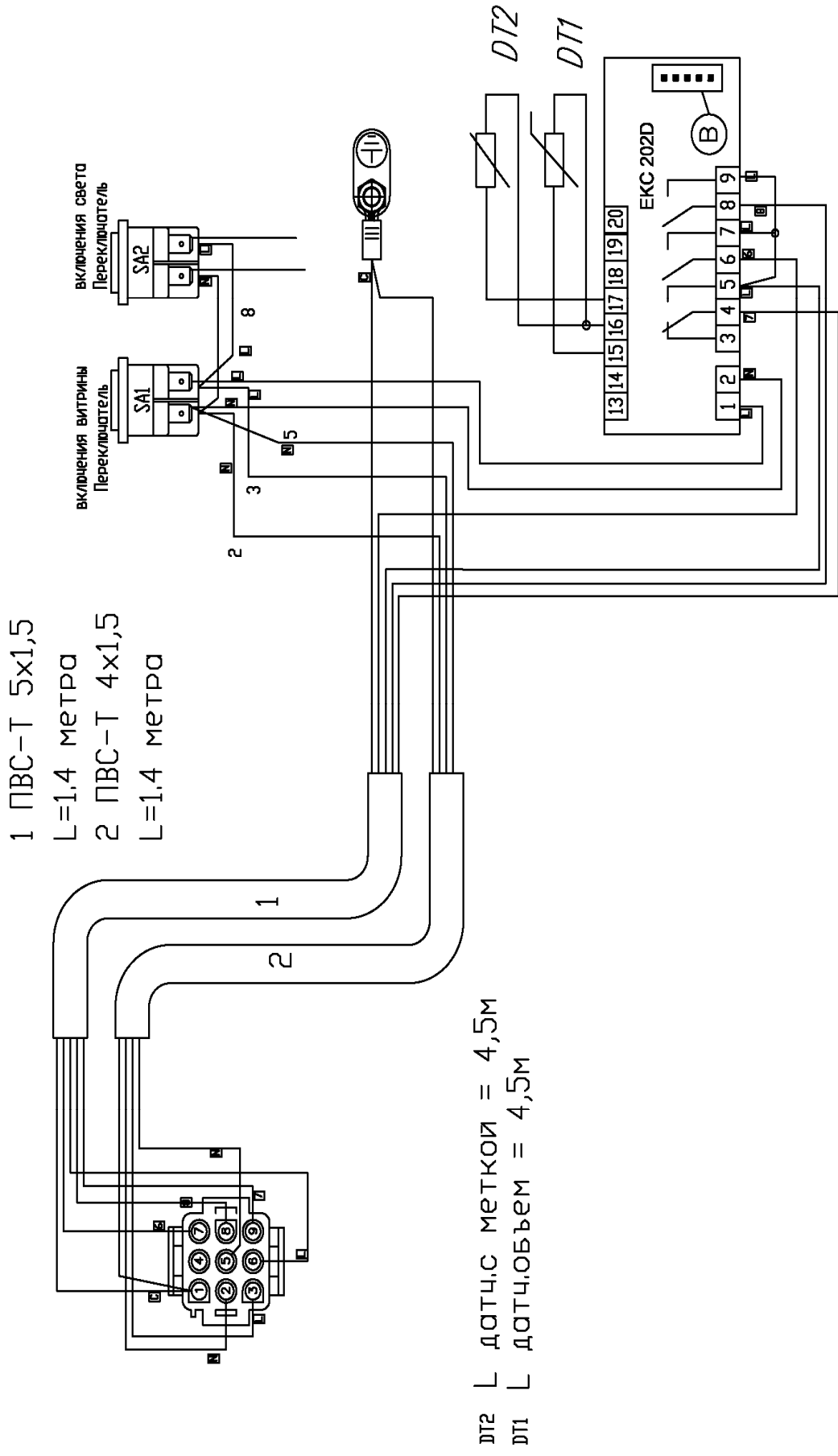
### **Настройка контроллера витрины TESEY II PLUG IN 125 КОНТРОЛЛЕР DANFOSS 202D**

Функция	Коды	Мин. значение	Макс. значение	Заводск. настр.	Наши настр.
Нормальная работа					
Температура (уставка)	—	-50°C	50°C	2°C	2°C
Термостат					
Дифференциал	r01	0,1 K	20 K	2 K	2 K
Максимальное ограничение уставки	r02	-49°C	50°C	50°C	50°C
Минимальное ограничение уставки	r03	-50°C	49°C	-50°C	-50°C
Коррекция показаний температуры	r04	-20 K	20 K	0.0 K	0.0 K
Единица измерения температуры (°C/°F)	r05	°C	°F	°C	°C
Коррекция сигнала с Saig (датчик объема)	r09	-10 K	10 K	0 K	4 K
Ручное управление (-1), остановка регулирования (0), пуск регулирования (1)	r12	-1	1	1	1
Смещение уставки во время ночного режима работы	r13	-10 K	10 K	0 K	0 K
Включение смещения уставки r40	r39	OFF	ON	OFF	OFF
Величина смещения уставки (второй диапазон термостата)	r40	-50 K	50 K	0 K	0 K
Аварийная сигнализация					
Задержка аварийного сигнала температуры	A03	0 min	240 min	30 min	30 min
Задержка аварийного сигнала двери	A04	0 min	240 min	60 min	60 min
Задержка аварийного сигнала температуры при начале охлаждения	A12	0 min	240 min	90 min	90 min
Верхний предел аварийного сигнала	A13	-50°C	50°C	8°C	8°C
Нижний предел аварийного сигнала	A14	-50°C	50°C	-30°C	-30°C
Задержка аварийного сигнала DI	A27	0 min	240 min	30 min	30 min
Аварийный верхний предел для температуры конденсатора (069)	A37	0°C	99°C	50°C	50°C
Компрессор					
Мин. время работы	c01	0 min	30 min	0 min	0 min
Мин. время стоянки	c02	0 min	30 min	0 min	0 min
Реле компрессора должно включаться и выключаться инверсно (функция NC)	c30	0 / OFF	1 / on	0 / OFF	0 / OFF
Оттайка					
Способ оттайки (0 = нет / 1 = естеств)	d01	no	EL	EL	EL
Температура остановки оттайки	d02	0°C	25°C	6°C	10°C
Интервал между запусками оттайки	d03	0 hours	48 hours	8 hours	6 hours
Максимальная длительность оттайки	d04	0 min	180 min	45 min	45min
Смещение включения оттайки во время запуска	d05	0 min	240 min	0 min	0 min
Время каплеобразования	d06	0 min	60 min	0 min	2 min
Задержка запуска вентилятора после оттайки	d07	0 min	60 min	0 min	0 min
Температура начала работы вентилятора	d08	-15°C	0°C	-5°C	0°C
Работа вентилятора во время оттайки	d09	0	1	1	2
Датчик оттайки (0=время, 1=S5, 2=Saig)	d10	0	2	0	1
Максимальное суммарное время охлаждения между двумя оттайками	d18	0 hours	48 hours	0 hours	0 hours
Оттайка по необходимости — допустимые колебания температуры S5 при обмерзании. На централизованной установке выберите 20K (= Off)	d19	0 K	20 K	20 K	20 K
Вентиляторы					
Остановка вентилятора при отключении компрессора	F01	no	yes	no	no
Задержка вентилятора при остановке компрессора	F02	0 min	30 min	0 min	0 min
Температура остановки вентилятора (S5)	F04	-50°C	50°C	50°C	50°C
Часы реального времени					
Время включения кантового подогрева в дневном режиме работы	O41	0%	100%	60	100
Время включения кантового подогрева в ночном режиме работы	O42	0%	100%	50	100
Период кантового подогрева (время включения + время отключения)	O43	6	60	10	10
Шесть настроек времени для начала оттайки. Настройка часов. 0 = Off	t01 . t06	0 hours	23 hours	0 hours	0 hours

Шесть настроек времени для начала оттайки. Настройка минут. 0 = Off	t11 . t16	0 min	59 min	0 min	0 min
Часы: Установка часов	t07	0 hours	23 hours	0 hours	0 hours
Часы: Установка минут	t08	0 min	59 min	0 min	0 min
Часы: Установка даты	t45	1	31	1	1
Функция	Коды	Мин. значени е	Макс. значение	Заводск. настр.	Наши настр.
Часы: Установка месяца	t46	1	12	1	1
Часы: Установка года	t47	0	99	0	0
Разное					
Задержка выходного сигнала после запуска	o01	0 s	600 s	5 s	5 s
Цифровой входной сигнал на DI. Функция: 0 = не используется. 1 = состояние на DI. 2 = функция двери с аварийным сигналом при открытии. 3 = аварийная сигнализация двери при открытии. 4 = запуск оттайки (импульсное нажатие). 5 = внешний главный выключатель. 6 = ночная работа. 7 = переключение во второй диапазон термостата (r40). 8 = авария при замыкании. 9 = авария при размыкании. 10 = уборка (запускается импульсным нажатием) 11 = Принудительное охлаждение при коротком замыкании входа 12 = датчик S5B подключен к DI1	o02	0	12	0	0
Сетевой адрес	o03	0	240	0	0
Сервисное сообщение (Service Pin Message)	o04	OFF	ON	OFF	OFF
Пароль 1 — (доступ ко всем настройкам)	o05	0	100	0	0
Используемый тип датчика (Pt/ PTC/ NTC)	o06	Pt	ntc	pt	NTC
Деление дисплея = 0,5 (норма 0,1 при датчике Pt)	o15	no	yes	no	no
Максимальное время ожидания после координированной оттайки	o16	0 min	60 min	20	20
Уборка. 0 = нет уборки. 1 = только вентиляторы. 2 = Выкл. все выходы	o46	0	2	0	0
Выбор способа применения	o61	0	3	0	3
Пароль 2 (Частичный доступ)	o64	0	100	0	0
Сохранение действующих настроек контроллера на ключе программирования. Выберите номер настройки	o65	0	25	0	0
Загрузка набора настроек с ключа программирования, (ранее сохранявшихся при помощи функции o65). Может устанавливаться только при остановленном регулировании (r12 = 0)	o66	0	25	0	0
Замена заводских настроек на действующие	o67	OFF	On	OFF	OFF
Выберите применение для датчика S5 (0 = не используется, 1 = датчик продуктов, 2 = датчик конденсатора с аварийной сигнализацией)	o70	0	2	0	0



Схема электрическая монтажная кабельного шлейфа TESEY II PLUG IN 190

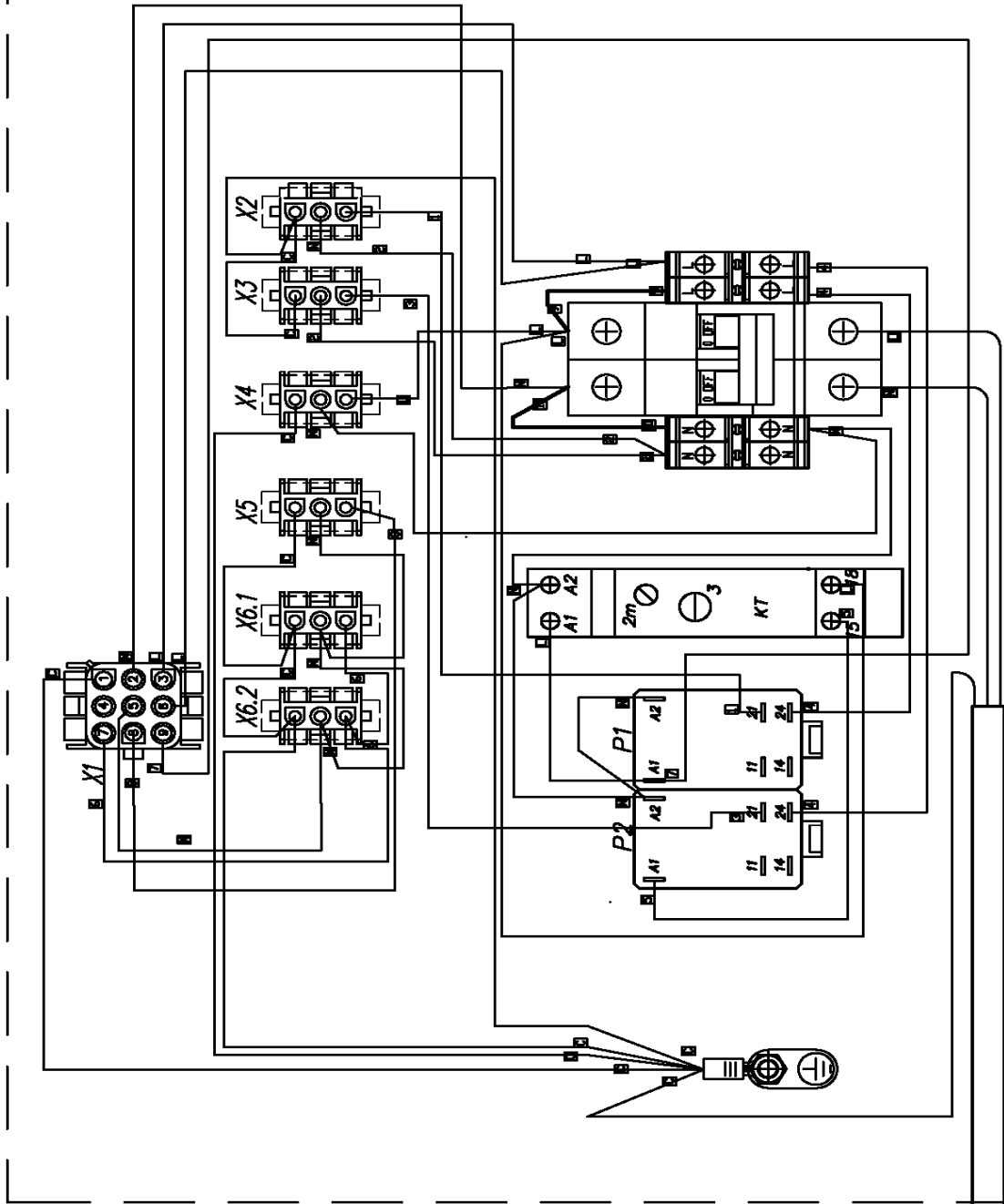


- 1 ПВС-Т 5x1,5  
L=1,4 метра
- 2 ПВС-Т 4x1,5  
L=1,4 метра

- DT2 L ДАТЧ.С МЕТКОЙ = 4,5М
- DT1 L ДАТЧ.ОБЪЕМ = 4,5М

Приложение В

Схема электрическая монтажная блока электросоединений TESEY II PLUG IN 190



Дебитконтактный разъем

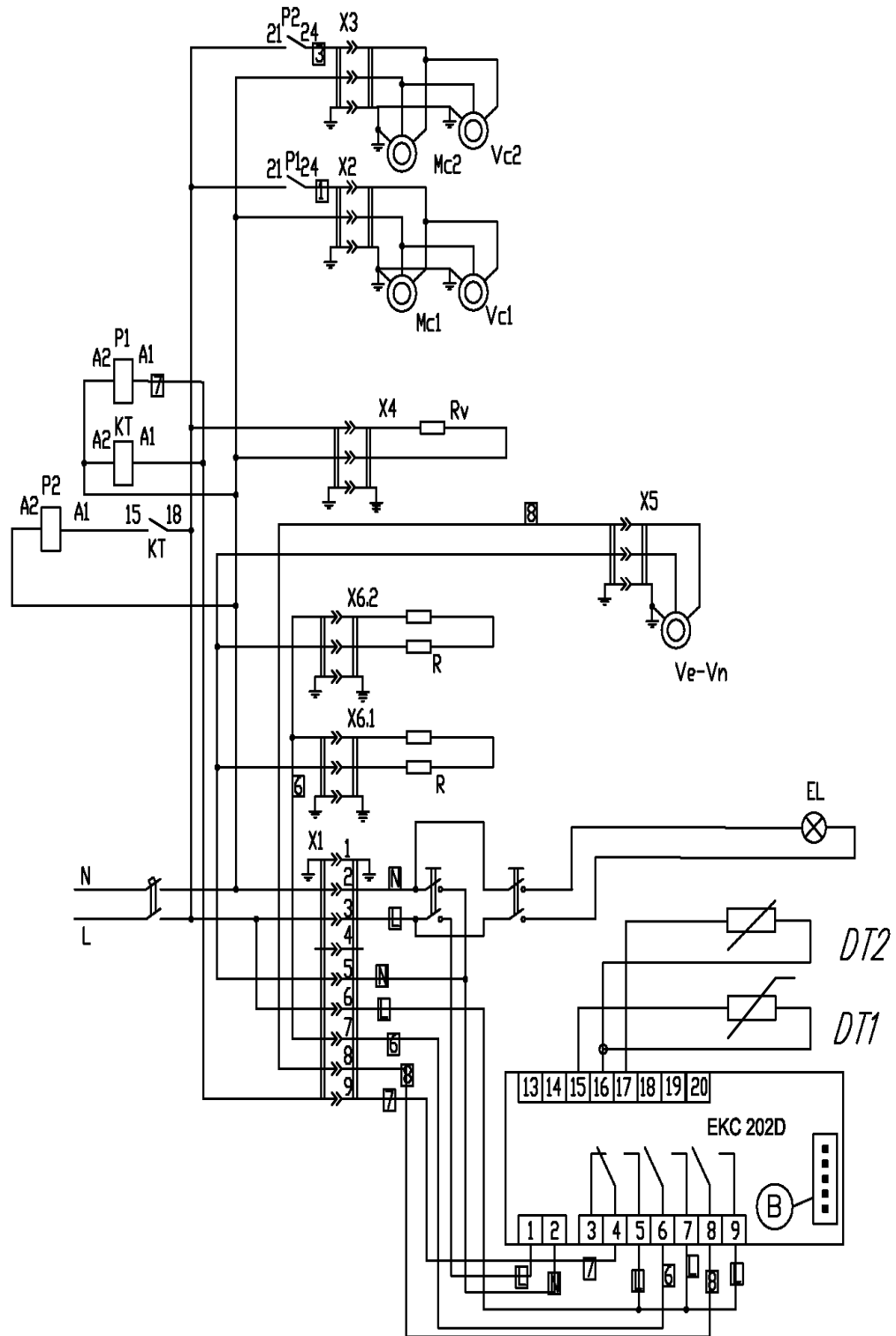
- 1 - заземление
- 2 - нейтраль фх (син.)
- 3 - фаза фх (корич.)
- 4 - фаза фх (черн.)
- 5 - нейтраль фх (бел.)
- 6 - оттайка фх (корич.)
- 7 - оттайка фх (син.)
- 8 - компрессор фх (черн.)
- 9 - компрессор фх (бел.)

монтаж проводов отмеченных этими маркерами выполнить ПВ-3 1-2,5

- X1 - подключение кабельного шлейфа
- X2 - подключение компрессора 1
- X3 - подключение компрессора 2
- X4 - подключение выпаривателя
- X5 - панель вентиляторов испарителя
- X6,1 - электрическая оттайка
- X6,2 - электрическая оттайка

KT - реле времени KM 3мин

*Приложение Б*  
*Схема электрическая принципиальная TESEY II PLUG IN 190*



*A1* – электронный контроллер EKC 202D

*X1* – девятиконтактный разъем подключения цепи управления

*X2* – трехконтактный разъем подключения компрессора 1

*X3* – трехконтактный разъем подключения компрессора 2

*X4* – трехконтактный разъем подключения вентилятора

*X5* – трехконтактный разъем подключения панели вентиляторов

*X6.1* – трехконтактный разъем подключения лампы

*X6.2* – трехконтактный разъем подключения лампы

*SA1* – переключатель включения витрины

*SA2* – переключатель включения освещения

*Mc1* – *Mc2* – компрессор

*VC1*–*VC2* – вентиляторы конденсатора

*Vc1* – *Vc2* – вентилятор панели вентиляторов

*DT1* – датчик термостатирования

*DT2* – датчик температуры испарителя

*B* – разъем подключения "COPY CARD"

*EL1* – EL – лампа светодиодная

*R* – ТЭН лампы

*Rv* – ТЭН электровентилятора

*P1* – реле компрессора

*P2* – реле компрессора

*KT* – реле времени

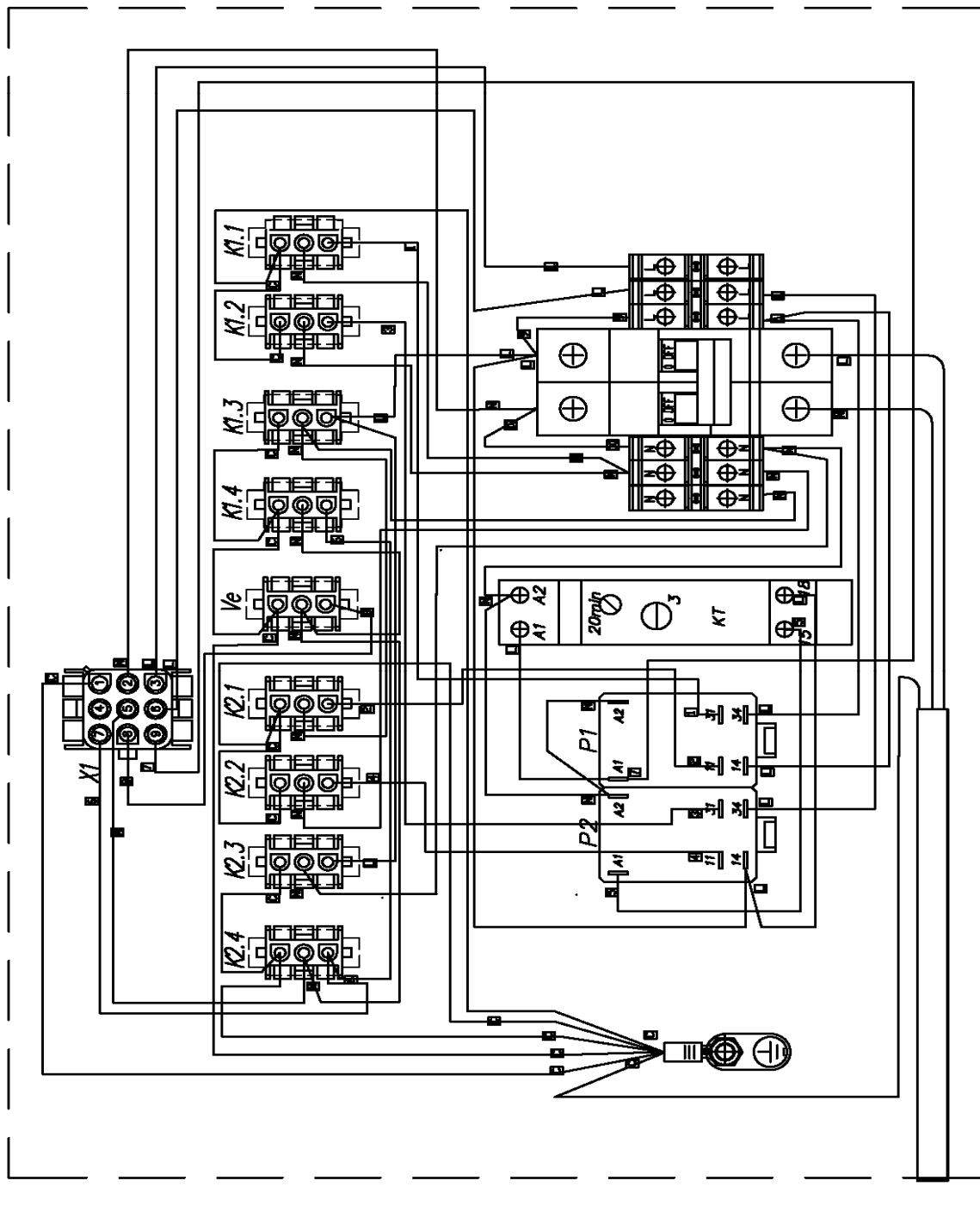
*FU1* – автоматический выключатель

## Настройка контроллера витрины TESEY II PLUG IN 190 КОНТРОЛЛЕР DANFOSS 202D

Функция	Коды	Мин. значение	Макс. значение	Заводск. настр.	Наши настр.
Нормальная работа					
Температура (уставка)	—	-50°C	50°C	2°C	2°C
Термостат					
Дифференциал	r01	0,1 K	20 K	2 K	2 K
Максимальное ограничение уставки	r02	-49°C	50°C	50°C	50°C
Минимальное ограничение уставки	r03	-50°C	49°C	-50°C	-50°C
Коррекция показаний температуры	r04	-20 K	20 K	0.0 K	0.0 K
Единица измерения температуры (°C/°F)	r05	°C	°F	°C	°C
Коррекция сигнала с Saig (датчик объема)	r09	-10 K	10 K	0 K	0 K
Ручное управление (-1), остановка регулирования (0), пуск регулирования (1)	r12	-1	1	1	1
Смещение уставки во время ночного режима работы	r13	-10 K	10 K	0 K	0 K
Включение смещения уставки r40	r39	OFF	ON	OFF	OFF
Величина смещения уставки (второй диапазон термостата)	r40	-50 K	50 K	0 K	0 K
Аварийная сигнализация					
Задержка аварийного сигнала температуры	A03	0 min	240 min	30 min	30 min
Задержка аварийного сигнала двери	A04	0 min	240 min	60 min	60 min
Задержка аварийного сигнала температуры при начале охлаждения	A12	0 min	240 min	90 min	90 min
Верхний предел аварийного сигнала	A13	-50°C	50°C	8°C	30°C
Нижний предел аварийного сигнала	A14	-50°C	50°C	-30°C	-30°C
Задержка аварийного сигнала DI	A27	0 min	240 min	30 min	30 min
Аварийный верхний предел для температуры конденсатора (069)	A37	0°C	99°C	50°C	50°C
Компрессор					
Мин. время работы	c01	0 min	30 min	0 min	0 min
Мин. время стоянки	c02	0 min	30 min	0 min	0 min
Реле компрессора должно включаться и выключаться инверсно (функция NC)	c30	0 / OFF	1 / on	0 / OFF	0 / OFF
Оттайка					
Способ оттайки (0 = нет / 1 = естеств)	d01	no	EL	EL	EL
Температура остановки оттайки	d02	0°C	25°C	6°C	10°C
Интервал между запусками оттайки	d03	0 hours	48 hours	8 hours	6 hours
Максимальная длительность оттайки	d04	0 min	180 min	45 min	40min
Смещение включения оттайки во время запуска	d05	0 min	240 min	0 min	8 min
Время каплеобразования	d06	0 min	60 min	0 min	2 min
Задержка запуска вентилятора после оттайки	d07	0 min	60 min	0 min	0 min
Температура начала работы вентилятора	d08	-15°C	0°C	-5°C	0°C
Работа вентилятора во время оттайки	d09	0	1	1	2
Датчик оттайки (0=время, 1 =S5, 2=Saig)	d10	0	2	0	1
Максимальное суммарное время охлаждения между двумя оттайками	d18	0 hours	48 hours	0 hours	0 hours
Оттайка по необходимости — допустимые колебания температуры S5 при обмерзании. На централизованной установке выберите 20K (= Off)	d19	0 K	20 K	20 K	20 K
Вентиляторы					
Остановка вентилятора при отключении компрессора	F01	no	yes	no	no
Задержка вентилятора при остановке компрессора	F02	0 min	30 min	0 min	0 min
Температура остановки вентилятора (S5)	F04	-50°C	50°C	50°C	0°C
Часы реального времени					
Время включения кантового подогрева в дневном режиме работы	O41	0%	100%	60	90
Время включения кантового подогрева в ночном режиме работы	O42	0%	100%	50	50
Период кантового подогрева (время включения + время отключения)	O43	6	60	10	10
Шесть настроек времени для начала оттайки. Настройка часов. 0 = Off	t01 . t06	0 hours	23 hours	0 hours	0 hours
Шесть настроек времени для начала оттайки. Настройка минут. 0 = Off	t11 . t16	0 min	59 min	0 min	0 min
Часы: Установка часов	t07	0 hours	23 hours	0 hours	0 hours
Часы: Установка минут	t08	0 min	59 min	0 min	0 min

Часы: Установка даты	t45	1	31	1	1
Функция	Коды	Мин. значение	Макс. значение	Заводск. настр.	Наши настр.
Часы: Установка месяца	t46	1	12	1	1
Часы: Установка года	t47	0	99	0	0
Разное					
Задержка выходного сигнала после запуска	o01	0 s	600 s	5 s	5 s
Цифровой входной сигнал на DI. Функция: 0 = не используется. 1 = состояние на DI. 2 = функция двери с аварийным сигналом при открытии. 3 = аварийная сигнализация двери при открытии. 4 = запуск оттайки (импульсное нажатие). 5 = внешний главный выключатель. 6 = ночная работа. 7 = переключение во второй диапазон термостата (r40). 8 = авария при замыкании. 9 = авария при размыкании. 10 = уборка (запускается импульсным нажатием) 11 = Принудительное охлаждение при коротком замыкании входа 12 = датчик S5B подключен к DI1	o02	0	12	0	0
Сетевой адрес	o03	0	240	0	0
Сервисное сообщение (Service Pin Message)	o04	OFF	ON	OFF	OFF
Пароль 1 — (доступ ко всем настройкам)	o05	0	100	0	0
Используемый тип датчика (Pt/ PTC/ NTC)	o06	Pt	ntc	pt	NTC
Деление дисплея = 0,5 (норма 0,1 при датчике Pt)	o15	no	yes	no	no
Максимальное время ожидания после координированной оттайки	o16	0 min	60 min	20	20
Уборка. 0 = нет уборки. 1 = только вентиляторы. 2 = Выкл. все выходы	o46	0	2	0	0
Выбор способа применения	o61	0	3	0	3
Пароль 2 (Частичный доступ)	o64	0	100	0	0
Сохранение действующих настроек контроллера на ключе программирования. Выберите номер настройки	o65	0	25	0	0
Загрузка набора настроек с ключа программирования, (ранее сохранявшихся при помощи функции o65). Может устанавливаться только при остановленном регулировании (r12 = 0)	o66	0	25	0	0
Замена заводских настроек на действующие	o67	OFF	On	OFF	OFF
Выберите применение для датчика S5 (0 = не используется, 1 = датчик продуктов, 2 = датчик конденсатора с аварийной сигнализацией)	o70	0	2	0	0

Приложение В  
 Схема электрическая монтажная блока электросоединений TESEY II PLUG IN 250



Дефлекторный разъем

- 1 — заземление
- 2 — нейтраль вх (син.)
- 3 — фаза вх (красн.)
- 4 — фаза вх (черн.)
- 5 — нейтраль вх (бел.)
- 6 — оттайка вх (красн.)
- 7 — оттайка вх (син.)
- 8 — компрессор вх (черн.)
- 9 — компрессор вх (бел.)

монтаж проводов отмеченных этими маркерами выполнить ПВ-3 1-2,5

X1 — подключение кабельного шлейфа 1 контур

K1.1 — подключение компрессора 1

K1.2 — подключение компрессора 2

K1.3 — подключение выпаривателя

K1.4 — электрическая оттайка

Ve — панель вентиляторов

2 контур

K2.1 — подключение компрессора 1

K2.2 — подключение компрессора 2

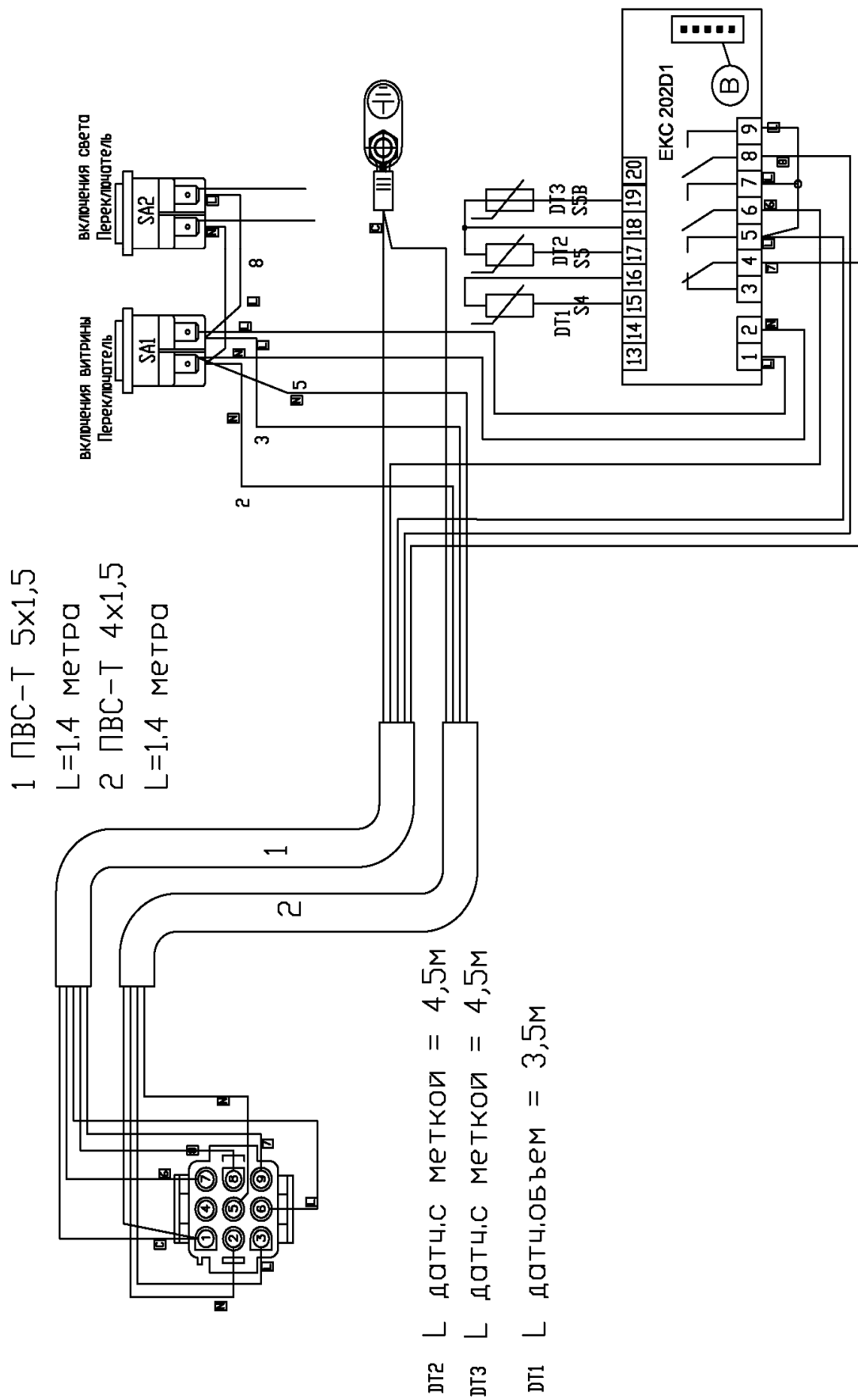
K2.3 — подключение выпаривателя

K2.4 — электрическая оттайка

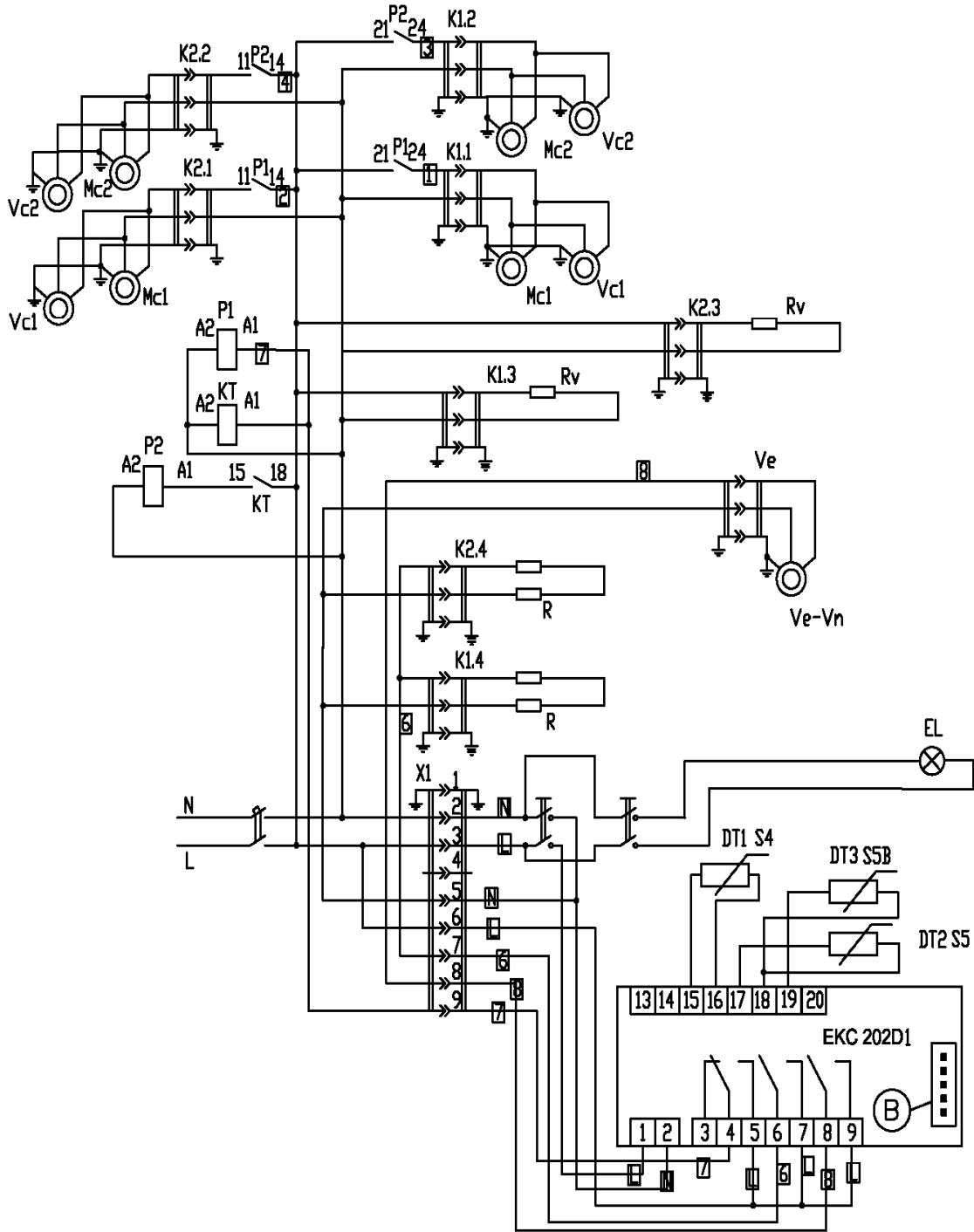
L.N — подключение пэнов рамы

KT — реле времени KM 3 мин

Схема электрическая монтажная кабельного шлейфа TESEY PLUG IN 250



Приложение Б  
Схема электрическая принципиальная TESEY II PLUG IN 250



- |  |  |
|--|--|
| <p>A1 - электронный контроллер EKC 202D1</p> <p>X1 - девятиконтактный разъем подключения кабельного штепсера</p> <p>K1.1-K1.2 - трехконтактный разъем подключения компрессора</p> <p>K2.1-K2.2 - трехконтактный разъем подключения компрессора</p> <p>K1.3 - трехконтактный разъем подключения выключателя</p> <p>K2.3 - трехконтактный разъем подключения выключателя</p> <p>Ve - трехконтактный разъем подключения панели вентиляторов</p> <p>K1.4 - трехконтактный разъем подключения оттаивания</p> <p>K2.4 - трехконтактный разъем подключения оттаивания</p> <p>SA1 - переключатель включения витрины</p> <p>SA2 - переключатель включения освещения</p> <p>Mc1 - Mc2 - компрессор</p> <p>Vc1-Vc2 - вентиляторы конденсатора</p> <p>Ve1 - Ven - вентилятор панели вентиляторов</p> | <p>DT1 - датчик термостатирования</p> <p>DT2 - датчик температуры испарителя</p> <p>DT3 - датчик температуры испарителя</p> <p>B - разъем подключения "CHIP CARD"</p> <p>EL1 - EL1 - лампа светодиодная</p> <p>R - ТЭН оттаивания</p> <p>Rv - ТЭН электровыводителя</p> <p>P1 - реле компрессора</p> <p>P2 - реле компрессора</p> <p>KT1 - реле времени</p> <p>Q1 - автоматический выключатель</p> |
|--|--|

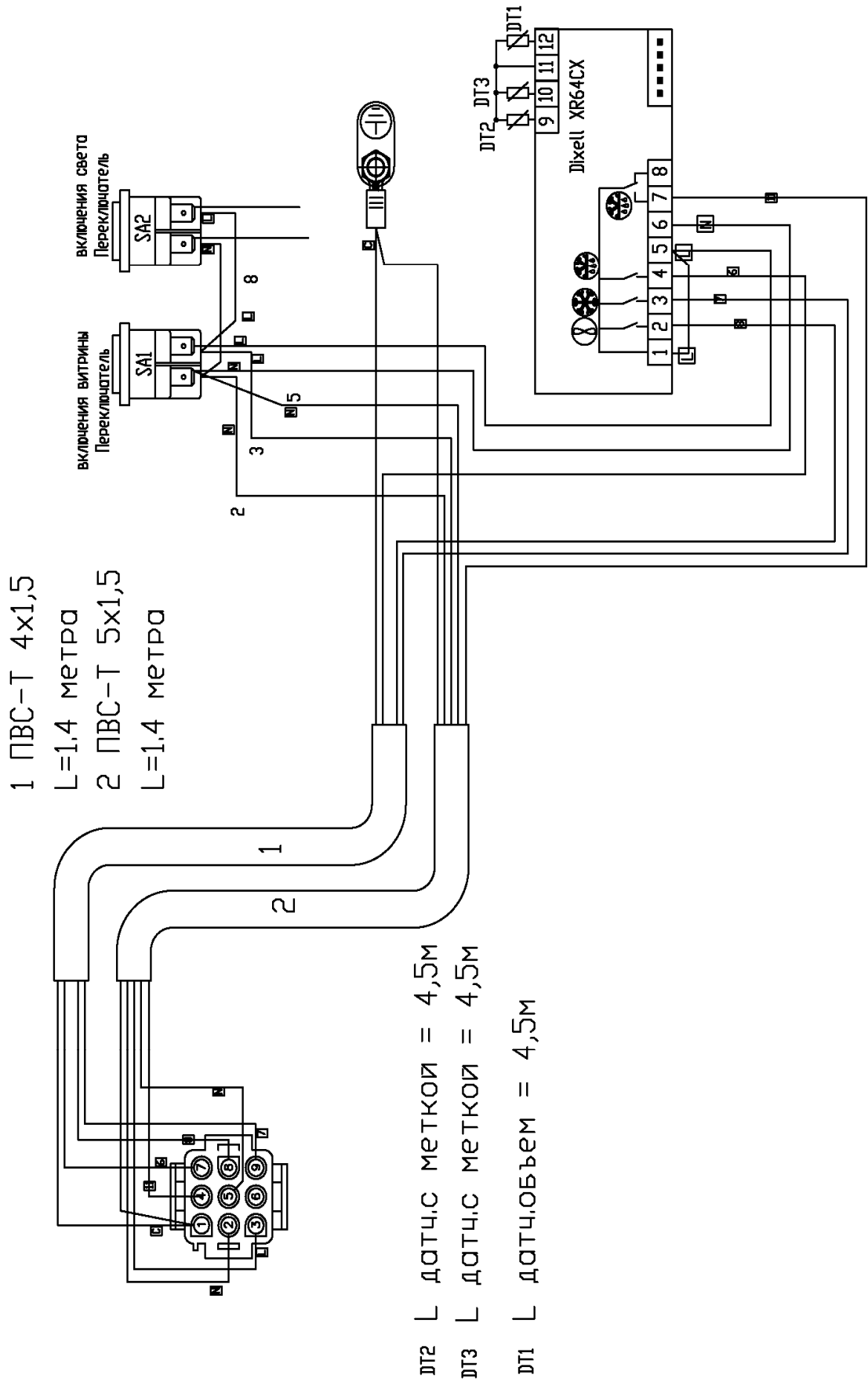


## Настройка контроллера витрины TESEY II PLUG IN 250 КОНТРОЛЛЕР DANFOSS 202D1

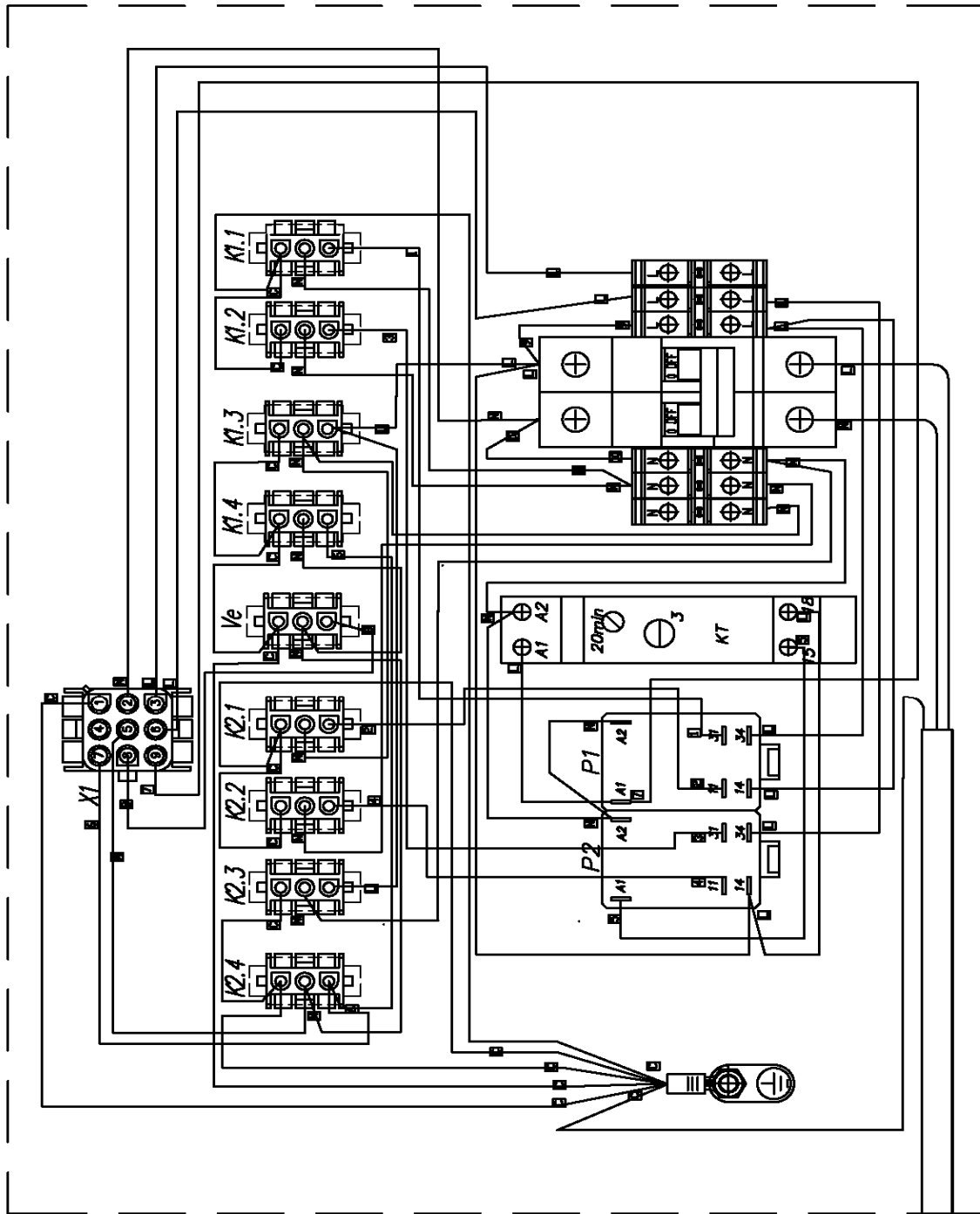
Функция	Коды	Мин. значение	Макс. значение	Заводск. настр.	Наши настр.
Нормальная работа					
Температура (уставка)	—	-50°C	50°C	2°C	2°C
Термостат					
Дифференциал	r01	0,1 K	20 K	2 K	2 K
Максимальное ограничение уставки	r02	-49°C	50°C	50°C	50°C
Минимальное ограничение уставки	r03	-50°C	49°C	-50°C	-50°C
Коррекция показаний температуры	r04	-20 K	20 K	0.0 K	0.0 K
Единица измерения температуры (°C/°F)	r05	°C	°F	°C	°C
Коррекция сигнала с Saig (датчик объема)	r09	-10 K	10 K	0 K	2 K
Ручное управление (-1), остановка регулирования (0), пуск регулирования (1)	r12	-1	1	1	1
Смещение уставки во время ночного режима работы	r13	-10 K	10 K	0 K	0 K
Включение смещения уставки r40	r39	OFF	ON	OFF	OFF
Величина смещения уставки (второй диапазон термостата)	r40	-50 K	50 K	0 K	0 K
Аварийная сигнализация					
Задержка аварийного сигнала температуры	A03	0 min	240 min	30 min	30 min
Задержка аварийного сигнала двери	A04	0 min	240 min	60 min	60 min
Задержка аварийного сигнала температуры при начале охлаждения	A12	0 min	240 min	90 min	90 min
Верхний предел аварийного сигнала	A13	-50°C	50°C	8°C	8°C
Нижний предел аварийного сигнала	A14	-50°C	50°C	-30°C	-30°C
Задержка аварийного сигнала DI	A27	0 min	240 min	30 min	30 min
Аварийный верхний предел для температуры конденсатора (069)	A37	0°C	99°C	50°C	50°C
Компрессор					
Мин. время работы	c01	0 min	30 min	0 min	0 min
Мин. время стоянки	c02	0 min	30 min	0 min	0 min
Реле компрессора должно включаться и выключаться инверсно (функция NC)	c30	0 / OFF	1 / on	0 / OFF	0 / OFF
Оттайка					
Способ оттайки (0 = нет / 1 = естеств)	d01	no	EL	EL	EL
Температура остановки оттайки	d02	0°C	25°C	6°C	8°C
Интервал между запусками оттайки	d03	0 hours	48 hours	8 hours	4 hours
Максимальная длительность оттайки	d04	0 min	180 min	45 min	35min
Смещение включения оттайки во время запуска	d05	0 min	240 min	0 min	5 min
Время каплеобразования	d06	0 min	60 min	0 min	2 min
Задержка запуска вентилятора после оттайки	d07	0 min	60 min	0 min	2 min
Температура начала работы вентилятора	d08	-15°C	0°C	-5°C	0°C
Работа вентилятора во время оттайки	d09	no	yes	yes	no
Датчик оттайки (0=время, 1=S5, 2=Saig)	d10	0	2	0	1
Максимальное суммарное время охлаждения между двумя оттайками	d18	0 hours	48 hours	0 hours	0 hours
Оттайка по необходимости — допустимые колебания температуры S5 при обмерзании. На централизованной установке выберите 20K (= Off)	d19	0 K	20 K	20 K	20 K
Вентиляторы					
Остановка вентилятора при отключении компрессора	F01	no	yes	no	no
Задержка вентилятора при остановке компрессора	F02	0 min	30 min	0 min	0 min
Температура остановки вентилятора (S5)	F04	-50°C	50°C	50°C	0°C
Часы реального времени					
Время включения кантового подогрева в дневном режиме работы	O41	0%	100%	60	70
Время включения кантового подогрева в ночном режиме работы	O42	0%	100%	50	50
Период кантового подогрева (время включения + время отключения)	O43	6	60	10	10
Шесть настроек времени для начала оттайки. Настройка часов. 0 = Off	t01 . t06	0 hours	23 hours	0 hours	0 hours
Шесть настроек времени для начала оттайки. Настройка минут. 0 = Off	t11 . t16	0 min	59 min	0 min	0 min

Часы: Установка часов	t07	0 hours	23 hours	0 hours	0 hours
Часы: Установка минут	t08	0 min	59 min	0 min	0 min
Часы: Установка даты	t45	1	31	1	1
Функция	Коды	Мин. значение	Макс. значение	Заводск. настр.	Наши настр.
Часы: Установка месяца	t46	1	12	1	1
Часы: Установка года	t47	0	99	0	0
Разное					
Задержка выходного сигнала после запуска	o01	0 s	600 s	5 s	5 s
Цифровой входной сигнал на DI. Функция: 0 = не используется. 1 = состояние на DI. 2 = функция двери с аварийным сигналом при открытии. 3 = аварийная сигнализация двери при открытии. 4 = запуск оттайки (импульсное нажатие). 5 = внешний главный выключатель. 6 = ночная работа. 7 = переключение во второй диапазон термостата (r40). 8 = авария при замыкании. 9 = авария при размыкании. 10 = уборка (запускается импульсным нажатием) 11 = Принудительное охлаждение при коротком замыкании входа 12 = датчик S5B подключен к DI1	o02	0	12	0	12
Сетевой адрес	o03	0	240	0	0
Сервисное сообщение (Service Pin Message)	o04	OFF	ON	OFF	OFF
Пароль 1 — (доступ ко всем настройкам)	o05	0	100	0	0
Используемый тип датчика (Pt/ PTC/ NTC)	o06	Pt	ntc	pt	NTC
Деление дисплея = 0,5 (норма 0,1 при датчике Pt)	o15	no	yes	no	no
Максимальное время ожидания после координированной оттайки	o16	0 min	60 min	20	20
Уборка. 0 = нет уборки. 1 = только вентиляторы. 2 = Выкл. все выходы	o46	0	2	0	0
Выбор способа применения	o61	0	3	0	3
Пароль 2 (Частичный доступ)	o64	0	100	0	0
Сохранение действующих настроек контроллера на ключе программирования. Выберите номер настройки	o65	0	25	0	0
Загрузка набора настроек с ключа программирования, (ранее сохранявшихся при помощи функции o65). Может устанавливаться только при остановленном регулировании (r12 = 0)	o66	0	25	0	0
Замена заводских настроек на действующие	o67	OFF	On	OFF	OFF
Выберите применение для датчика S5 (0 = не используется, 1 = датчик продуктов, 2 = датчик конденсатора с аварийной сигнализацией)	o70	0	2	0	0

Схема электрическая монтажная кабельного шлейфа TESEY II PLUG IN 250



Приложение В  
 Схема электрическая монтажная блока электросоединений TESEY II PLUG IN 250



Дебиткомнатный разъем

- 1 — замыкание
- 2 — нейтраль фк (син.)
- 3 — фаза фк (корич.)
- 4 — фаза фк (черн.)
- 5 — нейтраль фк (бел.)
- 6 — оттайка фк (корич.)
- 7 — оттайка фк (син.)
- 8 — компрессор фк (черн.)
- 9 — компрессор фк (бел.)

■ монтаж проводов отмеченных этими маркерами выполнить ПВ-3 1-2,5

X1 — подключение кабельного шлейфа 1 контур

K1.1 — подключение компрессора 1

K1.2 — подключение компрессора 2

K1.3 — подключение выпаривателя

K1.4 — электрическая оттайка

Ve — панель вентиляторов

2 контур

K2.1 — подключение компрессора 1

K2.2 — подключение компрессора 2

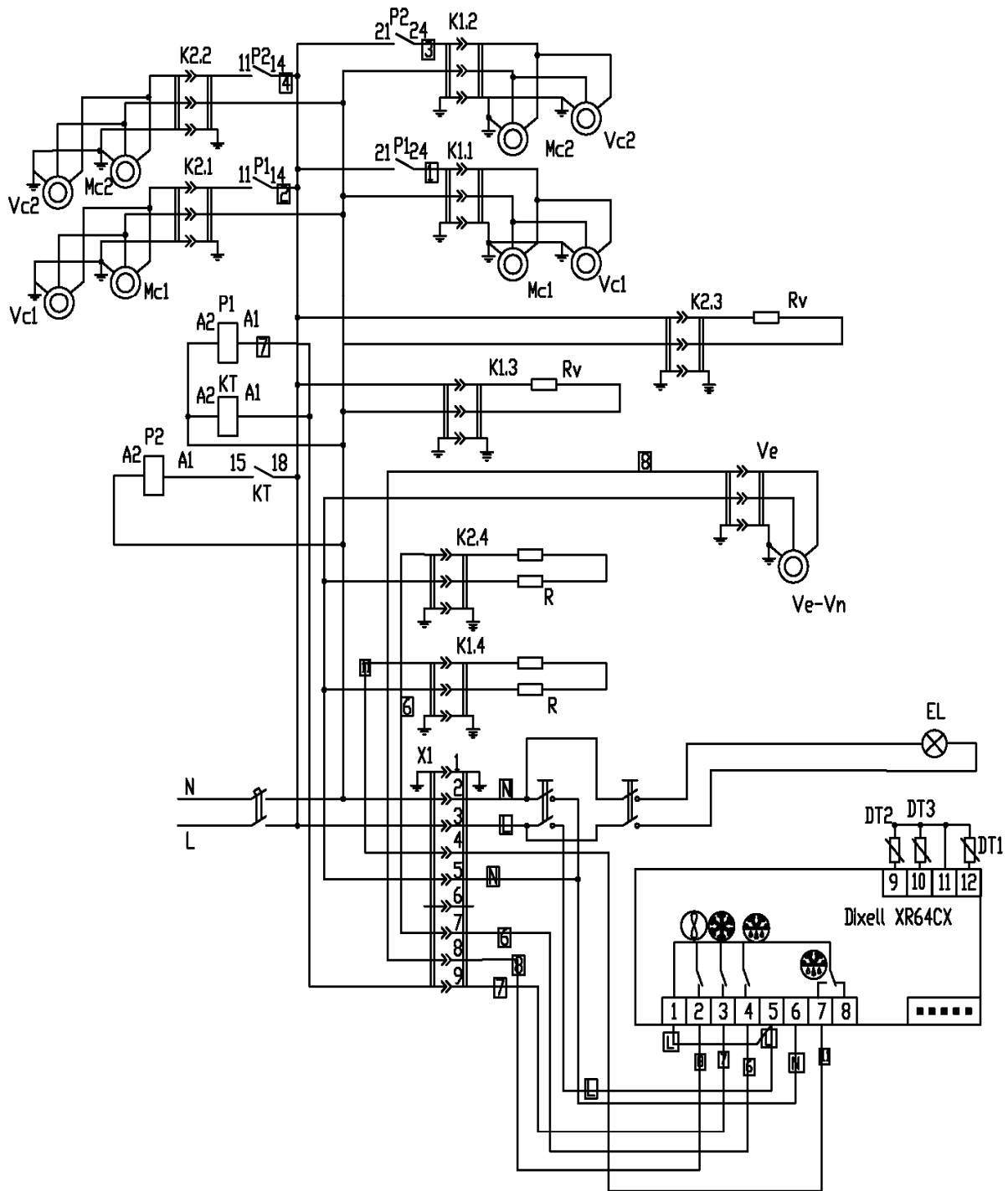
K2.3 — подключение выпаривателя

K2.4 — электрическая оттайка

L.N — подключение панно рамы

KT — реле времени KM 3 мин

Приложение Б  
 Схема электрическая принципиальная TESEY II PLUG IN 250



A1 - электронный контроллер Dixell  
 X1 - девятиконтактный разъем подключения кабельного шлейфа  
 K1.1-K1.2 - трехконтактный разъем подключения компрессора  
 K2.1-K2.2 - трехконтактный разъем подключения компрессора  
 K1.3 - трехконтактный разъем подключения выпаривателя  
 K2.3 - трехконтактный разъем подключения выпаривателя  
 Ve - трехконтактный разъем подключения панели вентиляторов  
 K1.4 - трехконтактный разъем подключения оттайки  
 K2.4 - трехконтактный разъем подключения оттайки  
 SA1 - переключатель включения витрины  
 SA2 - переключатель включения освещения  
 Mc1 - Mc2 - компрессор  
 Ve1 - Ven - вентилятор панели вентиляторов

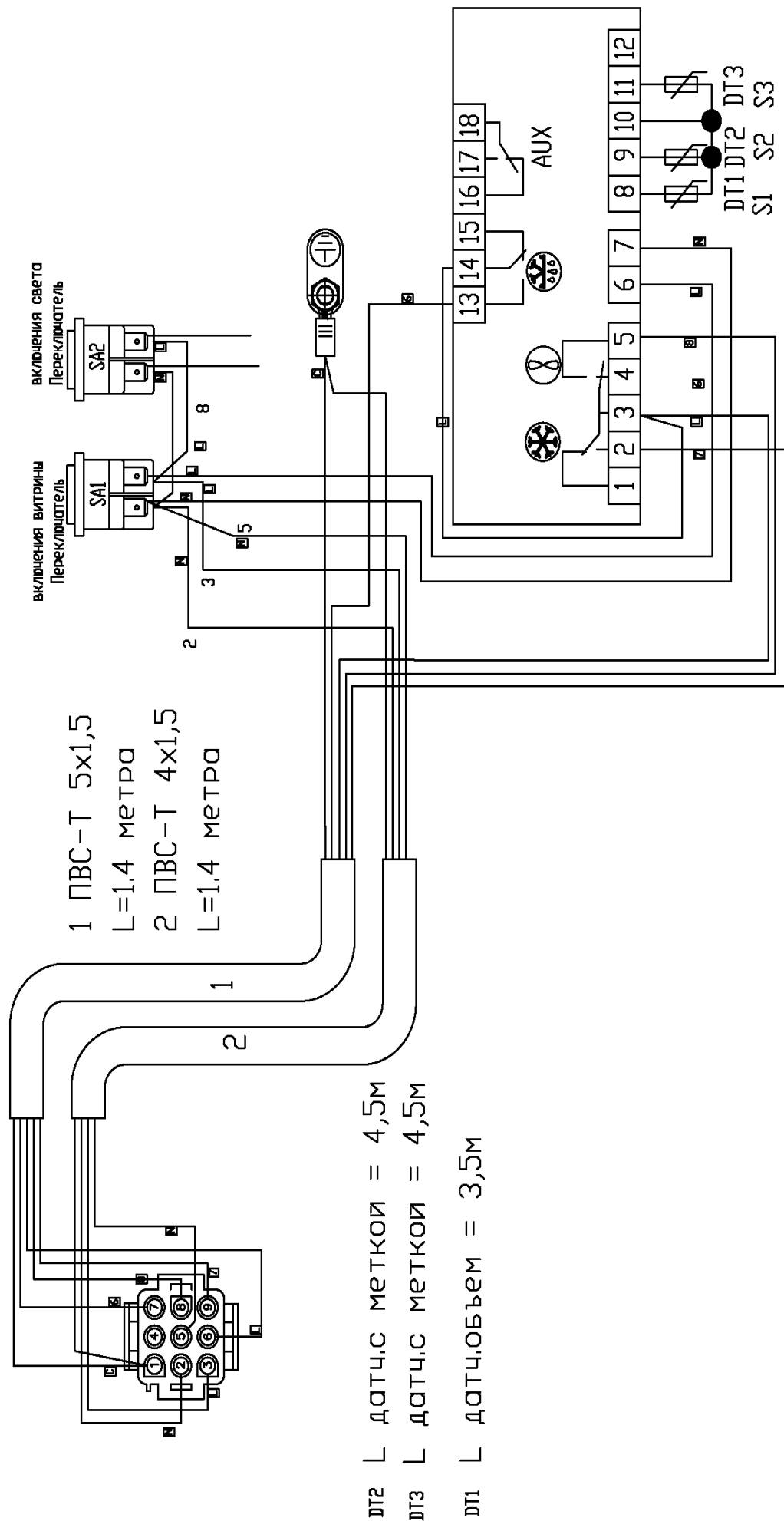
DT1 - датчик термостатирования  
 DT2 - датчик температуры испарителя  
 DT3 - датчик температуры испарителя  
 B - разъем подключения "COPY CARD"  
 EL1 - ELn - лампа светодиодная  
 R - ТЭН оттайки  
 Rv - ТЭН электровыпаривателя  
 P1 - реле компрессора  
 P2 - реле компрессора  
 KT1 - реле времени  
 FQ1 - автоматический выключатель  
 VC1-VC2 - вентиляторы конденсатора

## Настройка контроллера витрины TESEY II PLUG IN 250 КОНТРОЛЛЕР DIXELL XR64CX

Значок	Наименование	Диапазон	Значение по умолчанию	Заводские настройки	Уровень
Set	Уставка	LS÷US	-5.0	2	---
Hu	Дифференциал	0,1÷25,5°C/ 1÷ 255°F	2.0	2	Pr1
LS	Минимальная уставка	-50°C÷SET/-58°F÷SET	-50.0	-50.0	Pr2
US	Максимальная уставка	SET÷110°C/ SET ÷ 230°F	110	110	Pr2
Ot	Калибровка датчика термостата	-12÷12°C /-120÷120°F	0.0	2	Pr1
P2P	Наличие датчика испарителя	n= отсутствует; Y= прис.	Y	Y	Pr1
OE	Калибровка датчика испарителя	-12÷12°C /-120÷120°F	0.0	0.0	Pr2
P3P	Наличие третьего датчика	n= отсутствует; Y= прис.	n	Y	Pr2
O3	Калибровка третьего датчика	-12÷12°C /-120÷120°F	0	0.0	Pr2
P4P	Наличие четвертого датчика	n= отсутствует; Y= прис.	n	n	Pr2
O4	Калибровка четвертого датчика	-12÷12°C /-120÷120°F	0	0	Pr2
OdS	Задержка выходов при запуске	0÷255 мин	0	0	Pr2
AC	Задержка против коротких циклов	0 ÷ 50 мин	1	1	Pr1
rtr	Процент датч. P1-P2 для регулирования	0 ÷ 100 (100=P1 , 0=P2)	100	100	Pr2
CCt	Длительность непрерывного цикла	0.0÷24.0ч	0.0	0.0	Pr2
CCS	Уставка для непрерывного цикла	(-55.0÷150,0°C) (-67÷302°F)	-5	-5	Pr2
COн	Время ВКЛ Компрессора с неисправным датчиком	0 ÷ 255 мин	15	15	Pr2
COF	Время ВЫКЛ Компрессора с неисправным датчиком	0 ÷ 255 мин	30	10	Pr2
CF	Единицы измерения температуры	°C ÷ °F	°C	°C	Pr2
rES	Разрешение	in=целое; dE= дес.точка	dE	dE	Pr1
Lod	Индикация датчика	P1;P2	P1	P1	Pr2
rEd2	Индикация X-REP	P1 -P2 -P3 -P4 -SEt -dtr	P1	P1	Pr2
dLy	Задержка показа температуры	0 ÷ 20.0 мин (10 сек)	0	0	Pr2
dtr	Процент датч. P1-P2 для индикации	1 ÷ 99	50	50	Pr2
tdF	Тип оттайки	EL=Эл.нагр.; in= Гор.Газ	EL	EL	Pr1
dtE	Темпер.-ра окончания первой оттайки	-50 ÷ 50 °C	8	8	Pr1
dtS	Темпер.-ра окончания второй оттайки	-50 ÷ 50 °C	8	8	Pr1
IdF	Интервал между циклами оттайки	1 ÷ 120ч	6	4	Pr1
MdF	(Максим.-я) длительность оттайки 1	0 ÷ 255 мин	30	35	Pr1
MdS	(Максим.-я) длительность оттайки 2	0 ÷ 255 мин	30	35	Pr1
dSd	Задержка начала оттайки	0÷99мин	0	0	Pr2
dFd	Индикация во время оттайки	rt, it, SEt, DEF	it	DEF	Pr2
dAd	Макс. задержка индикации после оттайки	0 ÷ 255 мин	30	15	Pr2
Fdt	Время отвода воды	0÷120 мин	0	2	Pr2
dPo	Первая оттайка после подачи питания	n=после IdF; y=немедл.	n	n	Pr2
dAF	Задержка оттайки после быстрой заморозки	0 ÷ 23ч и 50'	0.0	0.0	Pr2
Fnc	Режим работы вентиляторов	C-n, o-n, C-y, o-Y	o-n	o-Y	Pr1
Fnd	Задержка вентиляторов после оттайки	0÷255мин	10	2	Pr1
Fct	Дифференциал температуры для принудительного запуска вентиляторов	0÷50°C	10	0	Pr2
FSt	Температура остановки вентиляторов	-50÷50°C/-58÷122°F	2	0	Pr1
Fon	Время Вкл. вентиляторов при выкл. компрессоре	0÷15 (мин)	0	0	Pr2
FoF	Время Выкл. вентиляторов при выкл. компрессоре	0÷15 (мин)	0	0	Pr2
FAP	Выбор датчика для управления вентиляторами	nP; P1; P2; P3; P4	P2	P2	Pr2
ALc	Конфигурация аварий по температуре	rE= относит. уставки; Ab = абсол.	Ab	Ab	Pr2
ALU	Авария по Максимальной температуре	Set, 110.0°C; Set÷230°F	110	8	Pr1
ALL	Авария по Минимальной температуре	-50.0°C, Set/ -58°F, Set	-50.0	-30	Pr1
AFH	Дифференциал для восстановления после аварии по температуре	(0,1°C÷25,5°C) (1°F÷45°F)	1	1	Pr2
ALd	Задержка аварии по температуре	0 , 255 мин	15	30	Pr2
dAO	Задержка аварии по темп. при запуске	0 , 23ч 50'	1.3	1.3	Pr2
AP2	Датчик аварии по темп.	nP; P1; P2; P3; P4	P4	nP	Pr2

	конденсации				
AL2	Авария по низкой темп. конденсации	(-55 ÷ 150°C) (-67 ÷ 302°F)	-40	-40	Pr2
AU2	Авария по высокой темп. конденсации	(-55 ÷ 150°C) (-67 ÷ 302°F)	110	110	Pr2
AN2	Диффер. восстановления после аварии по температуре конденсации	[0,1°C ÷ 25,5°C] [1°F ÷ 45°F]	5	5	Pr2
Ad2	Задержка аварии по темп. конденсации	0 ÷ 254 (мин) , 255=nU	15	15	Pr2
dA2	Задержка аварии по температуре конденсации при запуске	0.0 ÷ 23ч 50'	1,3	1.3	Pr2
bLL	Выкл. компрессора по аварии низкой температуры конденсации	n(0) - Y(1)	n	n	Pr2
AC2	Выкл. компрессора по аварии высокой температуры конденсации	n(0) - Y(1)	n	n	Pr2
i1P	Полярность цифрового входа	oP=разомкн.;CL=замкн.	cL	cL	Pr1
i1F	Конфигурация цифрового входа	EAL, bAL, PAL, dor; dEF; Htr, AUS	dor	dor	Pr1
did	Задержка аварии цифр. входа	0÷255мин	15	15	Pr1
Nps	Число срабатываний реле давления	0 ÷ 15	15	15	Pr2
ode	Состояние компрессора и вентилятора при открытой двери	no; Fan; CPr; F_C	F-c	F-c	Pr2
rrd	Перезапуск регулирования при аварии двери	n - Y	y	y	Pr2
HES	Дифференциал Энергосбережения	(-30°C ÷ 30°C) (-54°F ÷ 54°F)	0	0	Pr2
PbC	Тип датчика	Ptc; ntc	ntc	ntc	Pr2
Adr	Последовательный адрес	1÷247	1	1	Pr2
onF	Активация кнопки вкл/выкл	nu, oFF; ES	nu	nu	Pr1
dP1	Показ датчика термостата	--	-	-	Pr2
dP2	Показ датчика первого испарителя	--	-	-	Pr1
dP3	Показ датчика второго испарителя	--	-	-	Pr1
dP4	Показ четвертого датчика	--	-	-	Pr1
rSE	Фактическая уставка	текущая уставка	-	-	Pr2
rEL	Версия программного обеспечения	-	-	-	Pr2
Ptb	Код таблицы параметров	-	-	-	Pr2

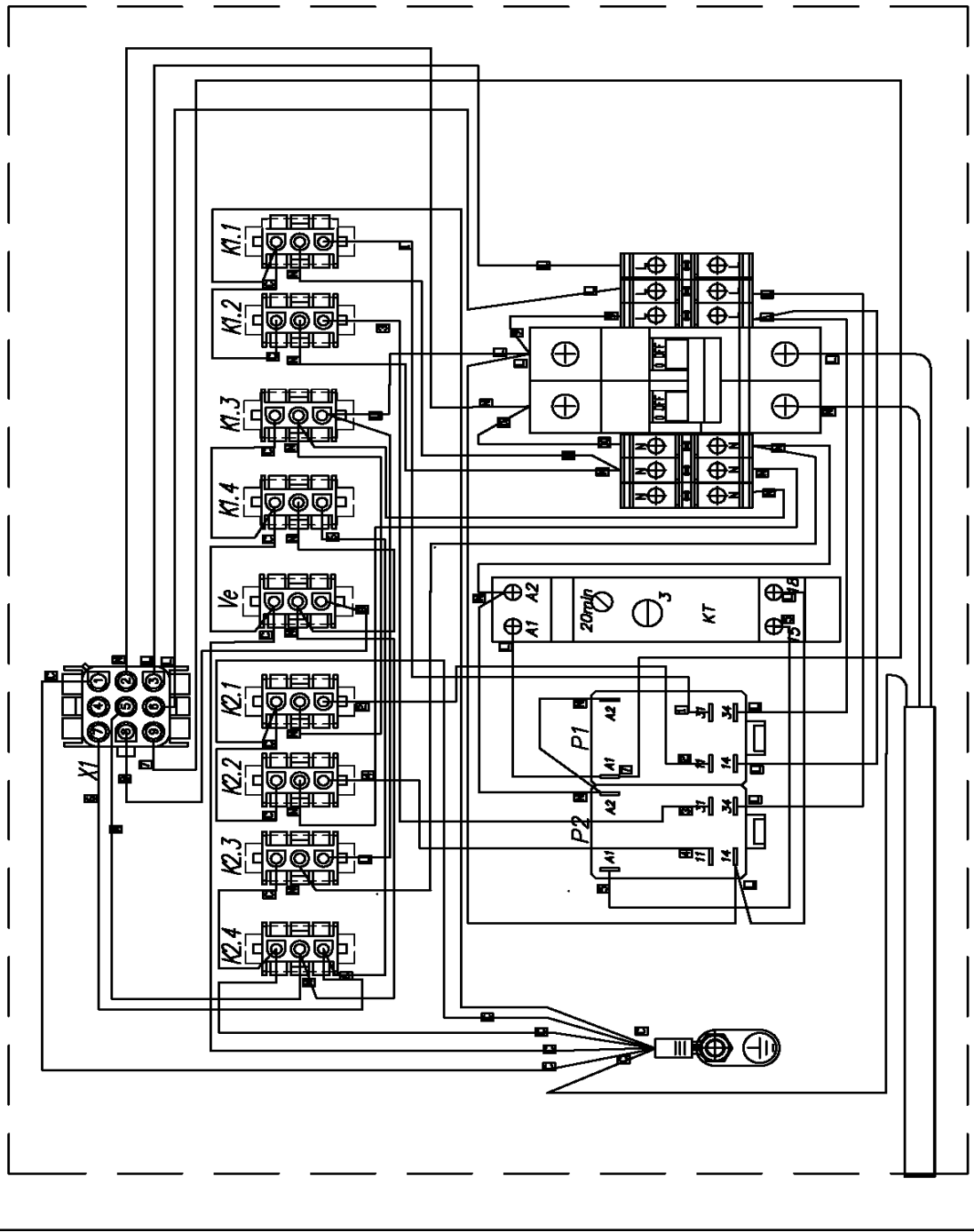
Схема электрическая монтажная кабельного шлейфа TESEY II PLUG IN 250





Приложение В

Схема электрическая монтажная блока электросоединений TESEY II PLUG IN 250



Десятизначный разъем

- 1 - заземление
- 2 - нейтраль фк (син.)
- 3 - фаза фк (корич.)
- 4 - фаза фк (черн.)
- 5 - нейтраль фак (бел.)
- 6 - оттайка фк (корич.)
- 7 - оттайка фак (син.)
- 8 - компрессор фк (черн.)
- 9 - компрессор фак (бел.)

■ монтаж проводов отмеченных этими маркерами выполнить ПВ-3 1-2,5

X1 - подключение кабельного шлейфа 1 контур

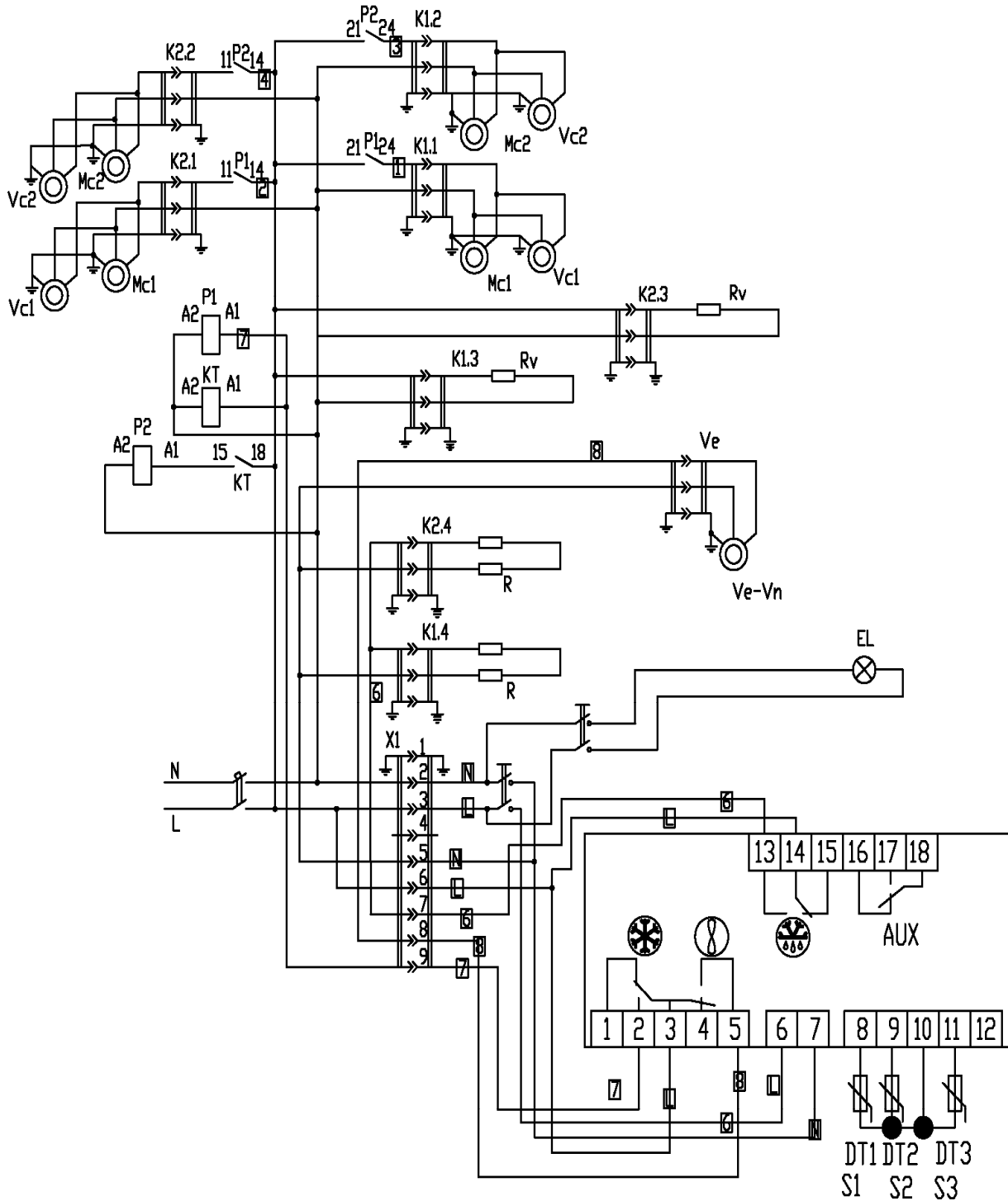
- K1.1 - подключение компрессора 1
- K1.2 - подключение компрессора 2
- K1.3 - подключение выпаривателя
- K1.4 - электрическая оттайка

Ve - панель вентилятор  
2 контур

- K2.1 - подключение компрессора 1
- K2.2 - подключение компрессора 2
- K2.3 - подключение выпаривателя
- K2.4 - электрическая оттайка

L.N - подключение пэнов рамы  
KT - реле времени KM 3мин

Приложение Б  
 Схема электрическая принципиальная TESEY II PLUG IN 250



A1 - электронный контроллер CAREL	DT1 - датчик термостатирования
X1 - девятиконтактный разъем подключения кабельного шлема	DT2 - датчик температуры испарителя
K1.1-K1.2 - трехконтактный разъем подключения компрессора	DT3 - датчик температуры испарителя
K2.1-K2.2 - трехконтактный разъем подключения компрессора	В - разъем подключения "COPY CARD"
K1.3 - трехконтактный разъем подключения выпаривателя	EL1 - ELn - лампа светодиодная
K2.3 - трехконтактный разъем подключения выпаривателя	R - ТЭН оттаивания
Ve - трехконтактный разъем подключения панели вентиляторов	Rv - ТЭН электропароваривателя
K1.4 - трехконтактный разъем подключения оттаивания	P1 - реле компрессора
K2.4 - трехконтактный разъем подключения оттаивания	P2 - реле компрессора
SA1 - переключатель выключения витрины	KT1 - реле времени
SA2 - переключатель выключения освещения	FIL - автоматический выключатель
Mc1 - Mcn - компрессор	Ve1 - Ven - вентилятор панели вентиляторов
Vc1-Vc2 - вентиляторы конденсатора	

## Настройка контроллера витрины TESEY II PLUG IN 250 КОНТРОЛЛЕР CAREL IR33C0HB00

Пар.	Описание	Мин.	Макс.	Е.И.	Зн.	Наши настрой ки	Отображение параметров на моделях
PS	пароль	0	200	-	22		M/S (с 1 или 2 зондами), X, Y, C
/2	стабильность измерения зондов	1	15	-	4	2	M/S (с 1 или 2 зондами), X, Y, C
/4	выбор отображённого зонда	1	3	-	1	1	M/S (с 2 зондами), X, Y, C
/5	выбор °C/°F	0(°C)	1(°F)	-	0	0	M/S (с 1 или 2 зондами), X, Y, C
/6	Дисплей на внутреннем терминале	0	1	-	0	1	M/S (с 1 или 2 зондами), X, Y, C
/tl	Дисплей на внешнем терминале	0	1	0	0	0	M
/P	Выбор типа датчика					0	
/A2	Конфигурация датчика2(S1)					2	
/A3	Конфигурация датчика3(S3,DI1)					2	
/A4	Конфигурация датчика4(S4, DI2)					0	
/A5	Конфигурация датчика5(S5, DI3)					0	
/C1	Калибровка датчика 1	0	3	(°C/°F)	0	0	M/S (с 1 или 2 зондами), X, Y, C
/C2	Калибровка датчика 2	0	3	(°C/°F)	0	0	M/S (с 2 зондами), X, Y, C
/C3	Калибровка датчика 3	0	3	(°C/°F)	0	0	M/S (с 2 зондами), X, Y, C
St	установленное значение	r1	r2	°C/°F	4	+2	M/S (с 1 или 2 зондами), X, Y, C
rd	дифференциал регулирования	0	+19	°C/°F	2	2	S (с 1 или 2 зондами), X, Y, C
rn	Зона не чувствительности					4,0	
rr	Обратный дифференциал для управления в зоне не чувствительности					2,0	
r1	минимальное установленное значение	-50	r2	°C/°F	-50	-50	M/S (с 1 или 2 зондами), X, Y, C
r2	максимальное установленное значение	r1	+150	°C/°F	90	50	M/S (с 1 или 2 зондами), X, Y, C
r3	выбор режима прямого/обратного	0	2	-	0	0	S (с 1 или 2 зондами), X, Y, C
r4	Автоматическое изменение уставки в ночное время	-50	+50	°C/°F	3	2	M/S (с 2 зондами), X, Y, C
r5	Включение мониторинга температуры	0	+19	°C/°F	2	0	S (с 1 или 2 зондами), X, Y, C
rt	Интервал мониторинга температуры					-	
rH	Максимальное показание температуры					-	
rL	Минимальное показание температуры					-	
c0	задержка запуска компрессора, вентилятора и AUX при включении питания в зоне нечувствительности	0	15	мин	0	0	S (с 1 или 2 зондами), X, Y, C
c1	мин. время между успешными запусками	0	15	мин	0	0	S (с 1 или 2 зондами), X, Y, C
c2	Мин. время выключения компрессора	0	15	мин	0	0	S (с 1 или 2 зондами), X, Y, C
c3	минимальное время включения компрессора	0	15	мин	0	0	S (с 1 или 2 зондами), X, Y, C
c4	Настройка рабочего цикла	0	100	мин	0	0	S (с 1 или 2 зондами), X, Y, C
cc	Длительность непрерывного цикла	0	15	ч	4	0	S (с 1 или 2 зондами), X, Y, C
c6	Пропускание аварии сигнала после непрерывного цикла	0	15	ч	2	2	S (с 1 или 2 зондами), X, Y, C
c7	Максимальное время откачивания					0	
c8	Задержка запуска компрессора после открытия откачивающего клапана					5	
c9	Включение функции автоматического запуска при откачивании					0	
c10	Выбор откачивания по времени или давлению					0	
c11	Задержка второго компрессора					4	

d0	тип размораживания	0	4	-	0	2	S (с 1 или 2 зондами), X, Y, C
dI	интервал между размораживаниями	0	199	ч/мин (см. dC)	8	3	S (с 1 или 2 зондами), X, Y, C
Dt1	установленное значение температуры окончания размораживания/предел температуры размораживания термостата	-50	+127	°C/°F	4	12	S (с 2 зондами), X, Y, C
Dt2	установленное значение температуры окончания размораживания/вспомогательного испарителя	-50	+127	°C/°F	4	12	
Dt3	установленное значение температуры окончания размораживания датчик 3 испарителя	-50	+127	°C/°F	4	0	
dP1	максимальная продолжительность размораживания	1	199	мин/с (см. dC)	30	12	S (с 1 или 2 зондами), X, Y, C
dP2	максимальная продолжительность размораживания вспомогательного испарителя	1	199	мин/с (см. dC)	30	12	
dP3	максимальная продолжительность размораживания датчика 3 испарителя	1	199	мин/с (см. dC)	30	0	
d3	Задержка запуска размораживания					1	
d4	Включение размораживания при запуске	0	1	-	0	0	S (с 1 или 2 зондами), X, Y, C
d5	задержка размораживания при запуске	0	199	мин	0	0	S (с 1 или 2 зондами), X, Y, C
d6	Дисплей в режиме ожидания при размораживании	0	1	-	1	1	S (с 1 или 2 зондами), X, Y, C
dd	время капанья	0	15	мин	2	2	S (с 1 или 2 зондами), X, Y, C
d8	время отключение тревоги после размораживания	0	15	h	1	1	S (с 1 или 2 зондами), X, Y, C
d9	приоритет размораживания над защитой компрессора	0	1	-	0	0	S (с 1 или 2 зондами), X, Y, C
d/	измерение зонда размораживания(2)	-	-	°C/°F	-	-	S (с 2 зондами), X, Y, C,
dC	основа времени	0	1	-	0	0	S (с 1 или 2 зондами), X, Y, C
d10	Время работы компрессора					0	
d11	Пороговое значение температуры для времени работы					1,0	
d12	Улучшенное размораживание					0	
dn						65	
dH						50	
A0	Аварийный сигнал и дифференциал вентилятора	-20	+20	°C/°F	2	2	M/S (с 1 или 2 зондами), X, Y, C
A1	Тип порогового значения ALи AH					0	
AL	Пороговое значение аварийного сигнала низкой температуры	-50	150	°C/°F	0	0	M/S (с 1 или 2 зондами), X, Y, C
AH	Пороговое значение аварийного сигнала высокой температуры	-50	150	°C/°F	0	15	M/S (с 1 или 2 зондами), X, Y, C
Ad	задержка тревоги температуры	0	199	мин	0	60	M/S (с 1 или 2 зондами), X, Y, C
A4	Конфигурация цифрового входа1(DI1)	0	11	-	0	0	M/S (с 2 зондами), X, Y, C
A5	Конфигурация цифрового входа2(DI2)					0	
A6	Остановка компрессора от внешнего аварийного сигнала					0	
A7	Включение сигнала Ed1-Ed2	0	199	мин	0	0	M/S (с 2 зондами), X, Y, C
A8	Конфигурация цифрового входа3(DI3)	0	1	-	0	0	S (с 2 зондами), X, Y, C
A9	Режим управления освещением по средствам дверного выключателя					0	
Ado	Аварийный сигнал высокой температуры конденсатора					0	

Ac	Дифференциал аварийного сигнала высокой температуры конденсатора	-50	+150	°C/°F	70	70	M/S (с 2 зондами), X, Y, C
AE	Задержка аварийного сигнала высокой температуры конденсатора	0.1	20.0	°C/°F	5.0	10,0	M/S (с 2 зондами), X, Y, C
Acд	Задержка аварийного сигнала высокой температуры конденсатора	0	250	мин	0	0	M/S (с 2 зондами), X, Y, C
AF	Время отключения датчика освещения					0	
ALF	Пороговое значение аварийного сигнала незамерзающей жидкости					-5	
AdF	Задержка аварийного сигнала охлаждения жидкости					1	
F0	Управление вентиляторами	0	1	-	0	0	C
F1	Температура запуска вентилятора	-50	+127	°C/°F	+5	5	C
F2	Отключение вентилятора при отключении компрессора	0	1	-	1	0	C
F3	состояние вентилятора во время размораживания	0	1	-	1	0	C
Fd	Отключение вентилятора после увлажнения	0	+15	мин	1	2	C
F4	Температура остановки вентилятора конденсатора					40	
F5	Дифференциал запуска вентилятора конденсатора					5	
H0	серийный адрес	0	207	-	1	1	M/S (с 1 или 2 зондами), X, Y, C
H1	конфигурация вспом. выхода	0	3	-	0	0	M/S (с 1 или 2 зондами), X, Y, C
H2	подключение кнопочного пульта	0	1	-	1	1	M/S (с 1 или 2 зондами), X, Y, C
H4	отключение зуммера	0	1	-	0	1	M/S (с 1 или 2 зондами), X, Y, C
H5	идентификационный код (только для чтения)	0	199	-	-	1	M/S (с 1 или 2 зондами), X, Y, C
EZY	быстрый выбор параметров	0	4	-	0	0	S (с 1 или 2 зондами), X, Y, C
tEn	подключение часов RTC	0	1	-	0	0	X, Y, C
dAY	RTC день недели	1	7	день	0	0	X, Y, C
hr	RTC час	0	23	ч	0	0	X, Y, C
Min	RTC минута	0	59	мин	0	0	X, Y, C
d1d	часовая полоса размораживания 1° день	0	11	день	0	0	X, Y, C
d1h	часовая полоса 1ый час	0	23	ч	0	0	X, Y, C
d1m	часовая полоса 1° минута	0	59	мин	0	0	X, Y, C
d2d	часовая полоса размораживания 2° день	0	11	день	0	0	X, Y, C
d2h	часовая полоса 2ой час	0	23	ч	0	0	X, Y, C
d2m	часовая полоса 2° минута	0	59	мин	0	0	X, Y, C
d3d	часовая полоса размораживания 3° день	0	11	день	0	0	X, Y, C
d3h	часовая полоса 3ий час	0	23	ч	0	0	X, Y, C
d3m	часовая полоса 3° минута	0	59	мин	0	0	X, Y, C
d4d	часовая полоса размораживания 4° день	0	11	день	0	0	X, Y, C
d4h	часовая полоса 4а час	0	23	ч	0	0	X, Y, C
d4m	часовая полоса 4° минута	0	59	мин	0	0	X, Y, C
nOd	часовая полоса режим ожидания ВКЛ день	0	11	день	0	0	X, Y, C
nOh	часовая полоса ночного режима ВКЛ час	0	23	ч	0	0	X, Y, C
nOm	часовая полоса ночного режима ВКЛ минута	0	59	мин	0	0	X, Y, C
nFd	часовая полоса ночного режима ВЫКЛ день	0	11	день	0	0	X, Y, C
nFh	часовая полоса ночного режима ВЫКЛ час	0	23	ч	0	0	X, Y, C
nFm	часовая полоса ночного режима ВЫКЛ минута	0	59	мин	0	0	X, Y, C
Aod	часовая полоса вспом. выхода ВКЛ день	0	11	день	0	0	X, Y, C
Aoh	часовая полоса вспом. выхода	0	23	ч	0	0	X, Y, C

	ВКЛ час						
Aom	часовая полоса вспом. выхода ВКЛ минута	0	59	мин	0	0	X, Y, C
Afd	часовая полоса вспом. выхода ВЫКЛ день	0	11	день	0	0	X, Y, C
AFH	часовая полоса вспом. выхода ВЫКЛ час	0	23	ч	0	0	X, Y, C



156013, РФ, г. Кострома, улица Галичская дом 126В  
тел/факс: (4942) 41-12-91, 41-12-81  
e-mail: [brandford@brandford.ru](mailto:brandford@brandford.ru)