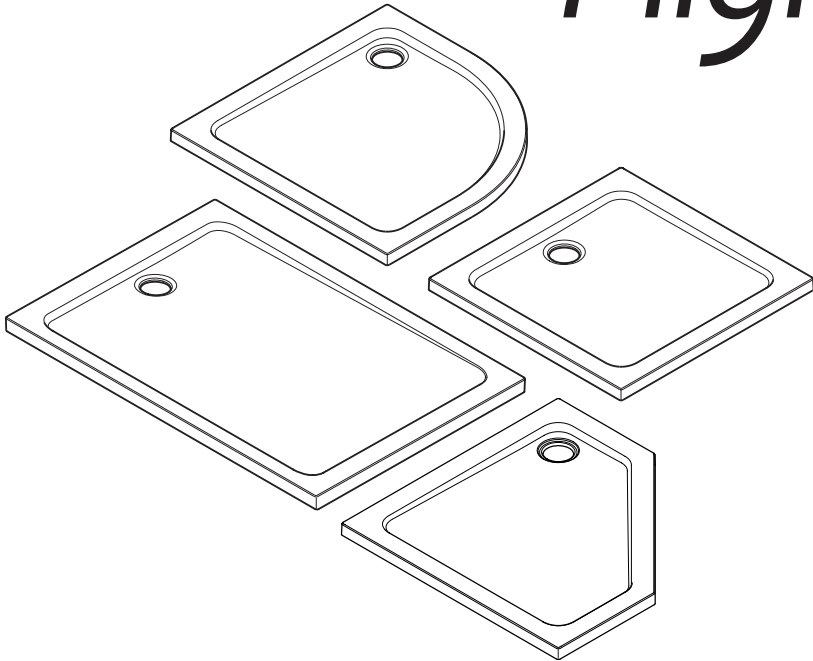


Flight



**PRODUCT MANUAL / NOTICE PRODUIT /
PRODUKTHANDBUCH / MANUAL DEL PRODUCTO /
ISTRUZIONI D'INSTALLAZIONE E USO / СПРАВОЧНИК ПО
ТОВАРУ / PRODUCTHANDLEIDING**

GB

These instructions are to be left with the user

FR

Ces instructions doivent être remises à l'utilisateur

D

Diese Anleitungen sind beim Benutzer zu hinterlassen

ES

Estas instrucciones deben dejarse con el usuario

IT

Si prega di lasciare queste istruzioni al cliente

RU

Данную инструкцию оставить для пользователя

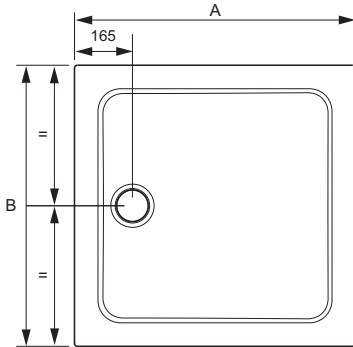
NL


Deze instructies moeten bij de gebruiker achtergelaten worden

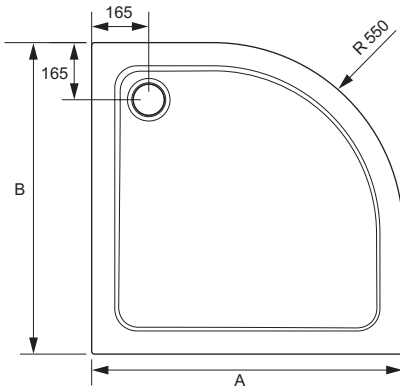
DIMENSIONS / ABMESSUNGEN / DIMENSIONES / DIMENSIONI /


ИЗМЕРЕНИЯ / AFMETINGEN

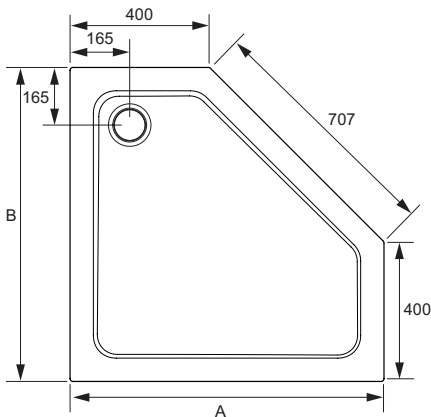
Non Upstand Tray / Receveur sans rebord / Wanne ohne Fliesenanschluss / Plato de ducha no estanco / Piatto senza alzata / Встраиваемые поддоны / Platte douche-bak



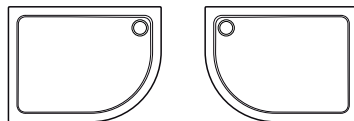
A	B	C	D	
760	760	25	17	9
800	800	25	16	9
900	900	25	14	9
1000	1000	25	12	9



A	B	C	D	
800	800	25	16	9
900	900	25	14	9
800	1000	25	12	9
900	1200	25	9	11
1000	1000	25	12	9




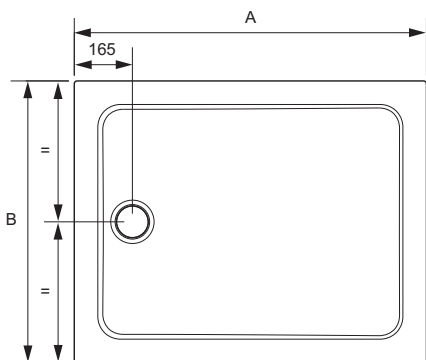
Offset Quad Handing Options





LH

RH

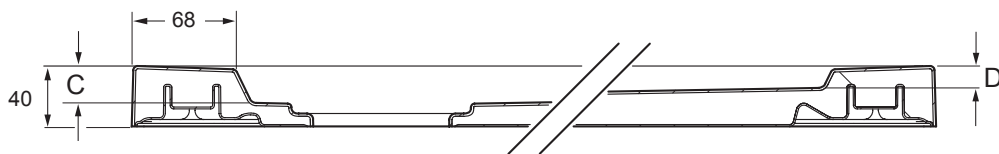
A	B	C	D	
900	900	25	14	9



A	B	C	D	
1600	900	24	4	13
1700	700	24	4	13
1700	760	24	4	13
1700	900	24	4	13

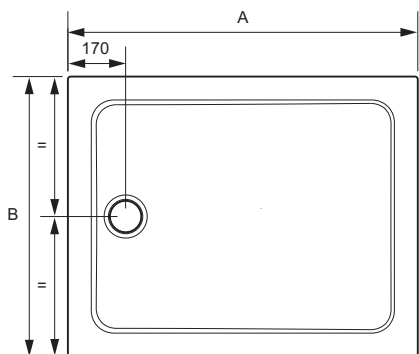
A	B	C	D	
900	760	25	14	9
1000	700	25	12	9
1000	760	25	12	9
1000	800	25	12	9
1100	800	25	12	11
1200	700	25	9	11
1200	760	25	9	11
1200	800	25	9	11
1200	900	25	9	11
1400	700	25	5	13
1400	760	25	5	13
1400	800	25	5	13
1400	900	25	4	13
1500	700	24	3	13
1500	760	24	3	13
1600	700	24	4	13
1600	760	24	4	13


Side Profile of Non Upstand Tray / Profil latéral du receveur sans rebord / Wanne mit Fliesenanschluss im Querschnitt / Perfil lateral del plato no estanco / Profilo laterale del piatto senza alzatina / Боковой профиль встраиваемого поддона / Zij-aanzicht platte douchebak



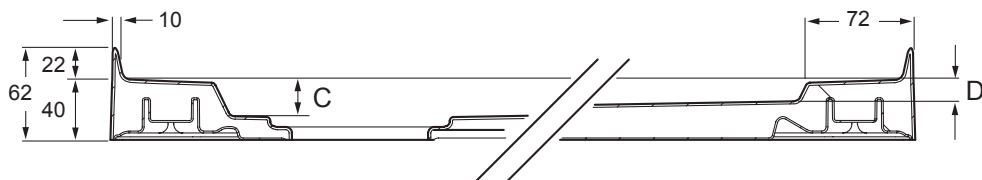
Note! A 90 mm waste outlet is required (not supplied) / **Attention!** Un dispositif de sortie des déchets de 90 mm est requis (non fourni) / **Achtung!** Es ist ein Abwasserablauf 90 mm erforderlich (nicht im Lieferumfang enthalten) / **Advertencia.** Requiere una salida de desperdicio de 90mm (no incluida) / **Importante!** È necessaria una piletta di scarico da 90 mm (non inclusa) / **Внимание!** Требуется труба водослива 90 мм (не в комплекте) / **N.B.:** een afvoerleiding van 90 mm is noodzakelijk (niet bijgeleverd)

Upstand Trays / Receveur avec rebords / Wannen mit Fliesenanschluss / Platos de ducha estancos / Piatto con alzatina / Душевые поддоны на ножках / Douchebakken met opstaande rand



A	B	C	D	
770	770	25	17	9
810	810	25	14	9
910	910	25	14	9
1210	770	25	9	11
1210	810	25	9	11

Side Profile of Upstand Tray / Profil latéral du receveur avec rebords / Wanne mit Fliesenanschluss im Querschnitt / Perfil lateral del plato estanco / Profilo laterale del piatto con alzatina / Боковой профиль поддона на ножках / Zij-aanzicht douchebak met opstaande rand



IMPORTANT INFORMATION / INFORMATION IMPORTANTE / WICHTIGER HINWEIS / INFORMACIÓN IMPORTANTE / INFORMAZIONI IMPORTANTI / ВАЖНАЯ ИНФОРМАЦИЯ / BELANGRIJKE INFORMATIE

Important! The shower trays featured in this manual are available for use as riser and non-riser products.

Carefully unpack and check the tray for colour, size, general acceptability and compatibility with the shower enclosure and other bathroom furniture.

Check for transit damage and report any faults immediately to your supplier. No claims for the above will be considered after installation.

Carefully remove all of the blue protective film from the tray for inspection.

Caution! Additional protective coverings such as a dust sheet should then be used to protect the tray from damage from falling objects.

Important! Les receveurs de douche présentés dans ce manuel sont disponibles avec ou sans kit de réhausse. Déballez soigneusement et vérifiez que le receveur est de la bonne taille et de la bonne couleur et qu'il est acceptable et compatible avec la cabine de douche et les autres meubles de la salle de bain. Vérifiez qu'il n'a pas été endommagé pendant le transport et communiquez tout défaut immédiatement à votre fournisseur. Aucune réclamation au sujet de ce qui précède ne sera acceptée après l'installation.

Enlevez soigneusement le film protecteur bleu du receveur pour l'inspecter.

Attention! Des revêtements de protection supplémentaires, comme une housse pourront être utilisés pour protéger le receveur des dommages causés par des chutes d'objets.

Achtung! Die im vorliegenden Handbuch dargestellten Duschwannen sind sowohl als erhöhbar als auch als nicht erhöhbar erhältlich. Vorsichtig auspacken und Duschwanne auf Farbe, Größe, allgemeine Brauchbarkeit und Kompatibilität mit der Duschkabine und sonstigen Einrichtungsgegenständen hin prüfen. Auf Transportschäden hin untersuchen und eventuelle Fehler sofort dem Lieferanten melden. Nach erfolgtem Einbau können keine diesbezüglichen Ansprüche mehr geltend gemacht werden!

Die blaue Schutzfolie vor der Prüfung vorsichtig vollständig von der Duschwanne abziehen.

Vorsicht! Anschließend sollten zum Schutz der Duschwanne vor Schäden durch herab fallende Gegenstände zusätzliche Schutzabdeckungen, z.B. weiche Tücher, verwendet werden.

¡Importante! Los platos de ducha que se muestran en este manual pueden usarse como productos sobreelevados. Desembale cuidadosamente y controle el plato para verificar el color, tamaño, aceptabilidad y compatibilidad general con la ducha y el resto del mobiliario del baño.

Controle que no haya sufrido daños durante el transporte e informe de inmediato ante cualquier avería. No se considerarán reclamaciones por estos conceptos una vez realizada la instalación.

Retire con cuidado toda la película protectora azul del plato para inspección.

¡Precaución! Se deben utilizar las cubiertas protectoras para proteger el plato contra caídas de objetos.

Importante! I piatti doccia presentati in questo manuale possono essere usati con o senza kit di innalzamento. Aprire la confezione con molta attenzione e controllare il colore e la dimensione del piatto, nonché l'accettabilità in generale e la compatibilità con lo spazio doccia e il resto dell'arredo bagno. Verificare che non ci siano danni dovuti al trasporto e riferire immediatamente al proprio fornitore eventuali difetti. Dopo l'installazione non saranno accettati reclami per quanto sopra.

Per esaminare il piatto, togliere con molta attenzione tutta la pellicola protettiva blu.

Attenzione! È necessario poi usare altre coperture protettive, come un telo antipolvere, per proteggere il piatto dai danni che possono essere provocati dalla caduta di oggetti.

Важная информация! Душевые поддоны, о которых идет речь в настоящей инструкции, могут применяться как для заглубленной, так и для незаглубленной установки. Аккуратно распакуйте и проверьте цвет и размер поддона, приемлемость его общего состояния и совместимость с деталями душа и другой мебелью ванной комнаты. Проверьте на отсутствие повреждений, полученных при транспортировке и, в случае их наличия, немедленно сообщите об этом поставщику. После установки поддона такие претензии рассматриваться не будут.

Для проведения осмотра удалите с поверхности поддона синюю пленку.

Осторожно! Для защиты поверхности поддона от падающих предметов после удаления пленки следует применять дополнительные защитные покрытия, например, пылезащитный чехол.

Belangrijk! De douchebakken in deze handleiding zijn verkrijgbaar met en zonder stijgpijp. Haal de douchebak uit de verpakking en controleer de kleur, afmetingen, algehele aanvaardbaarheid en compatibiliteit met de douchecabine en andere badkamermeubels. Controleer op beschadiging en meld eventuele fouten onmiddellijk aan uw leverancier. Na installatie kunnen geen claims voor het bovenstaande worden geaccepteerd.

Verwijder de blauwe beschermende folie voorzichtig van de bak, zodat de controles kunnen worden uitgevoerd.

Let op! Er dient extra bescherming zoals een stoflaken te worden aangebracht, om de douchebak te beschermen tegen vallende voorwerpen.

“Notification to designers, installers and users:

The majority of all shower trays will show an increase in the potential for slipping, when the surface is wet. This is particularly the case when soap, shampoo, bath oil etc. are used. The Construction Products Directive (89/106/EEC)”.

« Notification aux concepteurs, installateurs et utilisateurs : la plupart des receveurs montrent une augmentation du risque de glissade lorsque la surface est humide. C’est particulièrement vrai lorsque du savon, du shampoing, etc. sont utilisés. La Directive des Produits de Construction (89/106/CEE). »

“Warnung an alle Konstrukteure, Installateure und Nutzer:

In den meisten Duschwannen besteht bei nasser Oberfläche erhöhte Rutschgefahr. Dies gilt insbesondere bei der Nutzung von Seife, Shampoo, Badeöl usw. EG-Bauproduktenrichtlinie (89/106/EWG)”.

“Advertencia para diseñadores, instaladores y usuarios:

La probabilidad de resbalamiento aumentará en la mayoría de nuestros platos de ducha cuando la superficie esté mojada, particularmente cuando se ha utilizado jabón, champú, aceite de baño, etc. Directiva sobre productos de construcción (89/106/CEE)”.

“Avvertenza per progettisti, installatori e utilizzatori:

Quando la superficie è bagnata, la maggioranza dei piatti doccia risulterà più scivolosa, specialmente quando viene usato sapone, shampoo, bagnoschiuma ecc. Direttiva prodotti da costruzione (89/106/CEE)”.

«Предупреждение для дизайнеров, установщиков и пользователей:

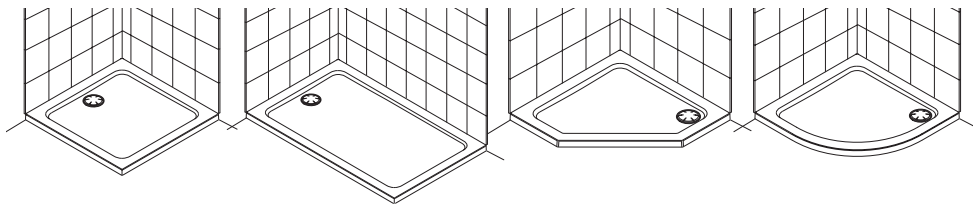
Большинство душевых поддонов имеют тенденцию становиться скользкими при влажной поверхности. Это особенно проявляется при использовании мыла, шампуня, масла для ванн и т.д. Директива о строительных изделиях (89/106/ЕЕС)».

“Bericht voor ontwerpers, installateurs en gebruikers:

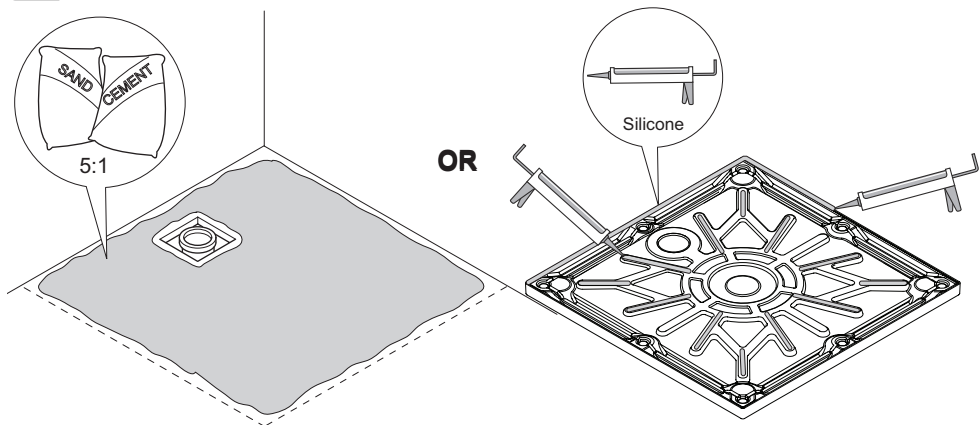
Het merendeel van alle douchebakken zal een toename laten zien voor de kans op uitglijden als het oppervlak nat is. Dit is voornamelijk het geval indien er zeep, shampoo, badolie enz. gebruikt wordt. Richtlijn Bouwproducten (89/106/EC)”.

**INSTALLATION OF SHOWER TRAY / INSTALLATION DU RECEVEUR /
INSTALLATION DER DUSCHWANNE / INSTALACIÓN DEL PLATO DE LA
DUCHA / INSTALLAZIONE DEL PIATTO DOCCIA / УСТАНОВКА ДУШЕВОГО
ПОДДОНА / INSTALLATIE VAN DE DOUCHE BAK**

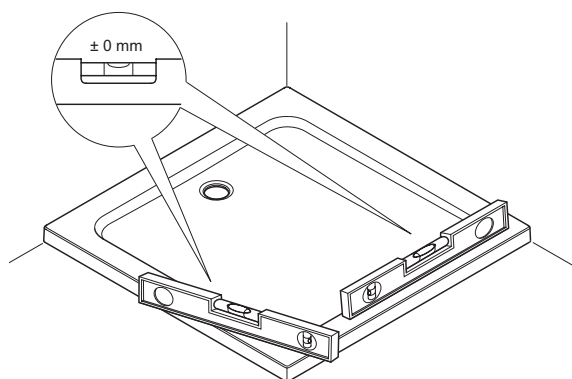
Non Upstand Tray / Receveur sans rebord / Wanne ohne Fliesenanschluss / Plato de ducha no estanco / Piatto senza alzata / Встраиваемые поддоны / Platte douchebak



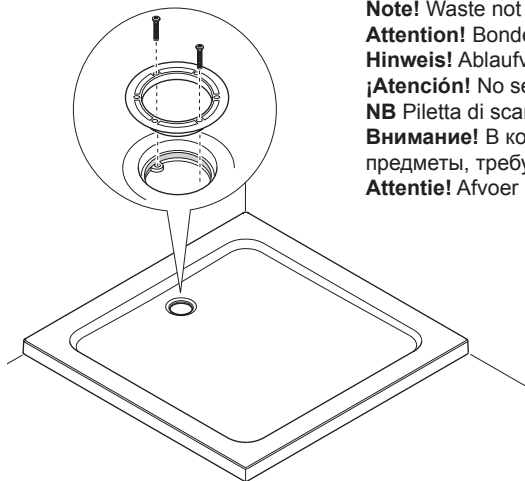
1



2

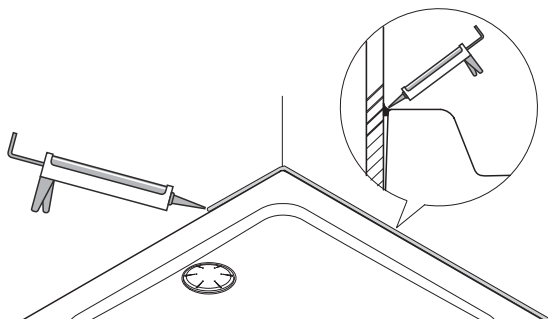


3

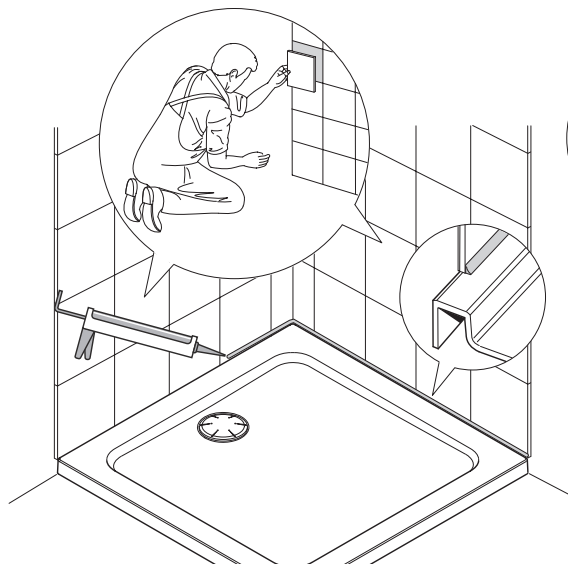


Note! Waste not included.
Attention! Bonde non incluse.
Hinweis! Ablaufventil nicht enthalten.
¡Atención! No se incluye el desagüe.
NB Piletta di scarico non inclusa.
Внимание! В комплект не входят предметы, требующие утилизации.
Attentie! Afvoer niet mee geleverd.

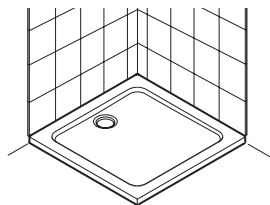
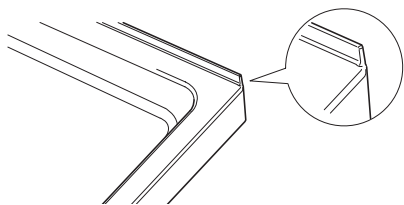
4



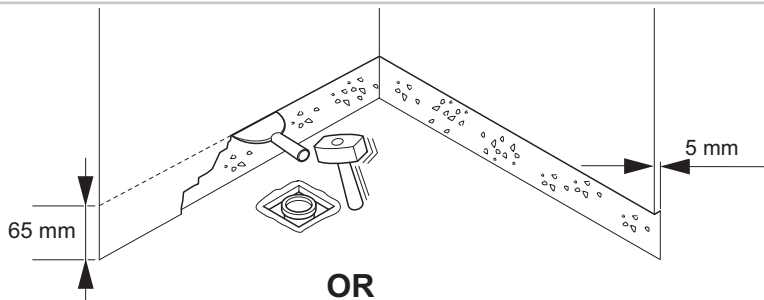
5



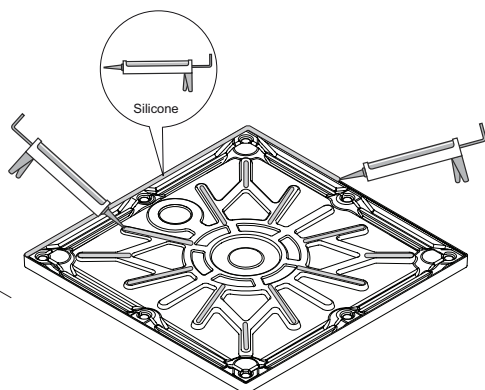
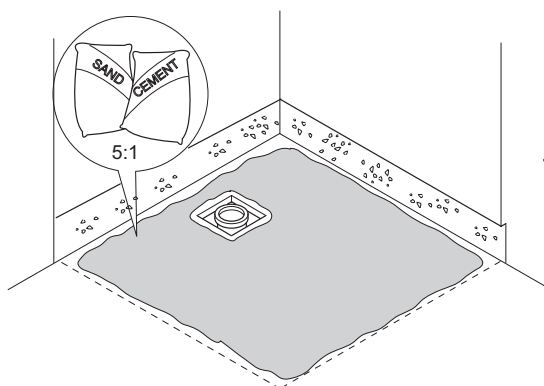
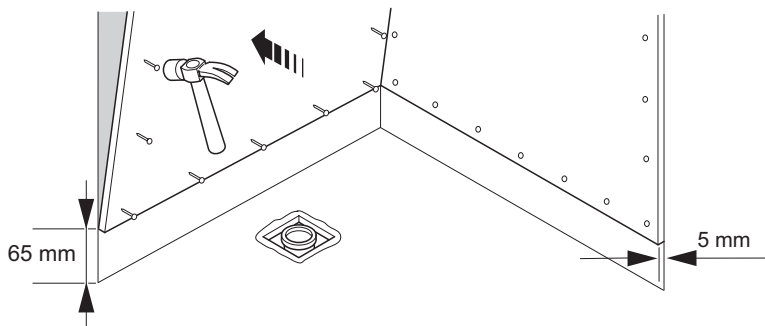
Upstand Trays / Receveur avec rebords / Wannen mit Fliesenanschluss / Platos de ducha estancos / Piatto con alzatina / Душевые поддоны на ножках / Douchebakken met opstaande rand

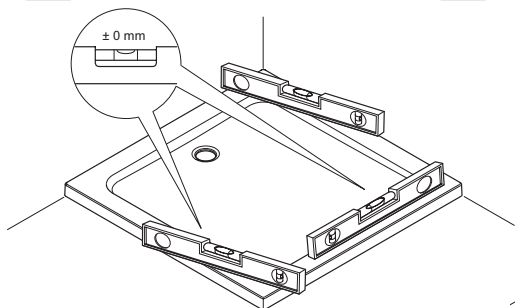
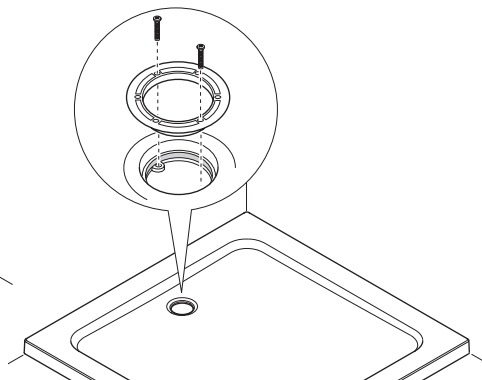
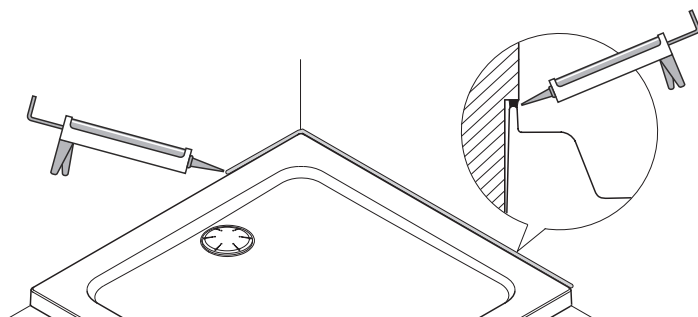
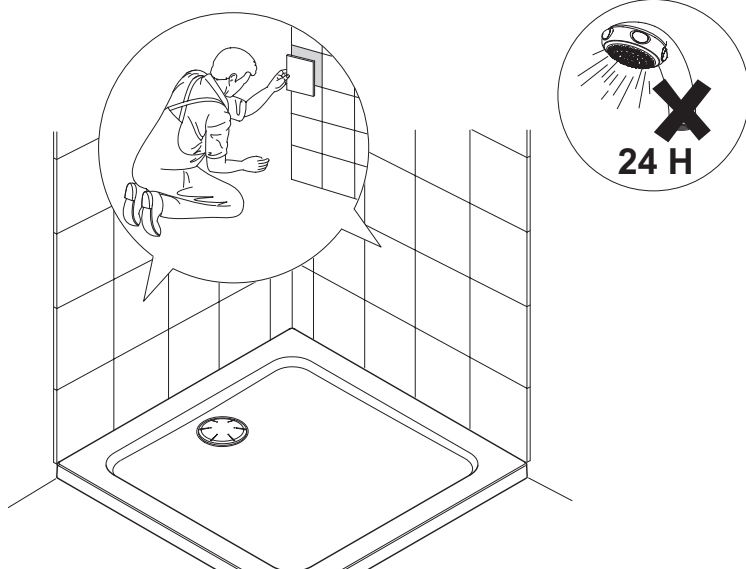


1

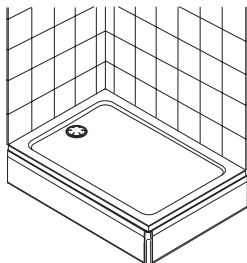
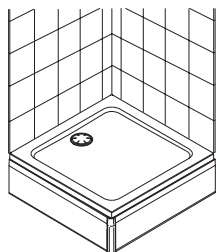


2

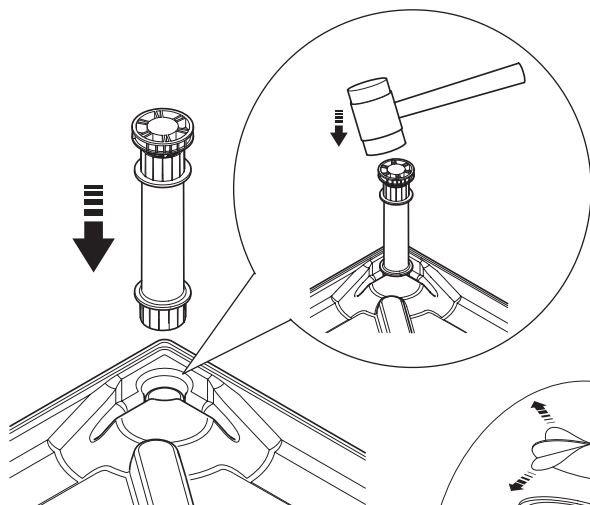


3**4****5****6**

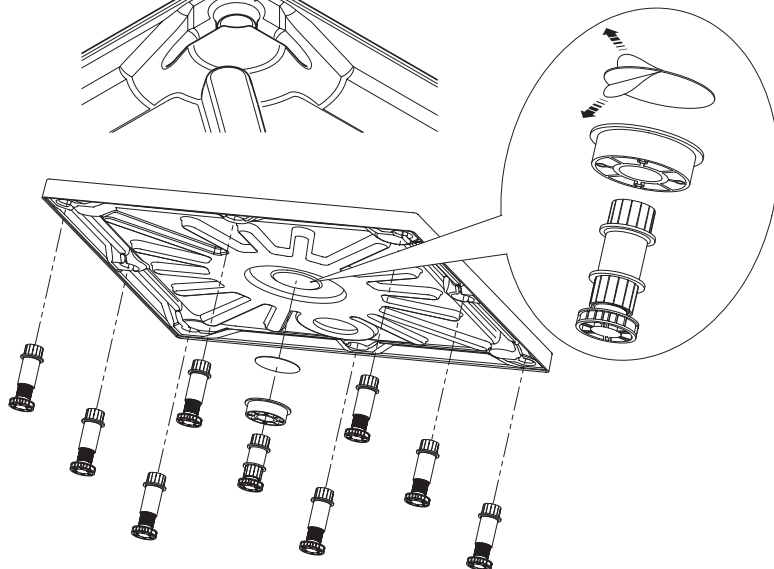
**INSTALLATION OF RISER KIT + ECO APRON / INSTALLATION DU
KIT + TABLIER ECO / INSTALLATION DER ZULAUFARMATUR
/ INSTALACIÓN DEL KIT DE PATAS / INSTALLAZIONE KIT DI
INNALZAMENTO / УСТАНОВКА КОМПЛЕКТА ВЕРТИКАЛЬНОЙ
ТРУБЫ / INSTALLATIE VAN DE DOUCHE STANG**

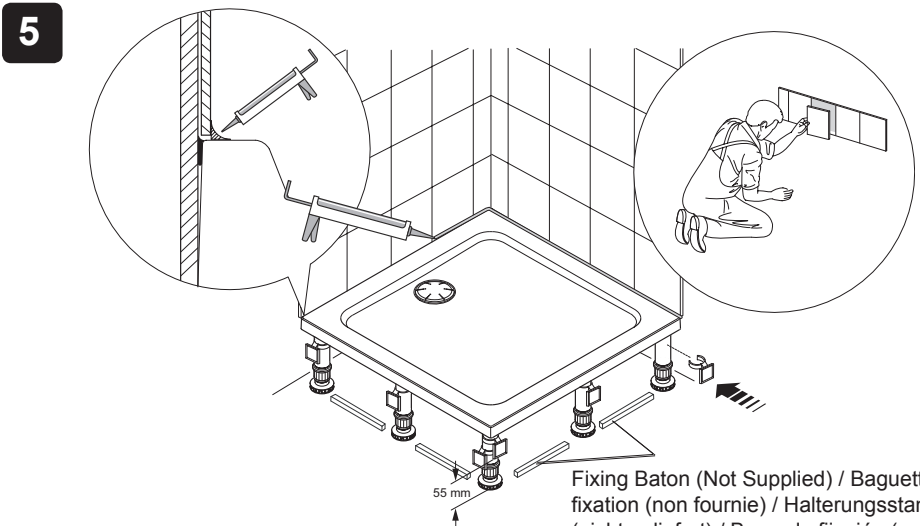
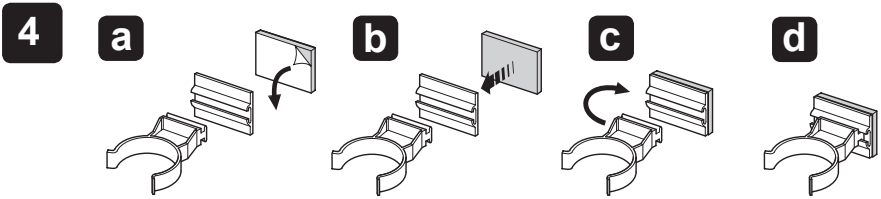
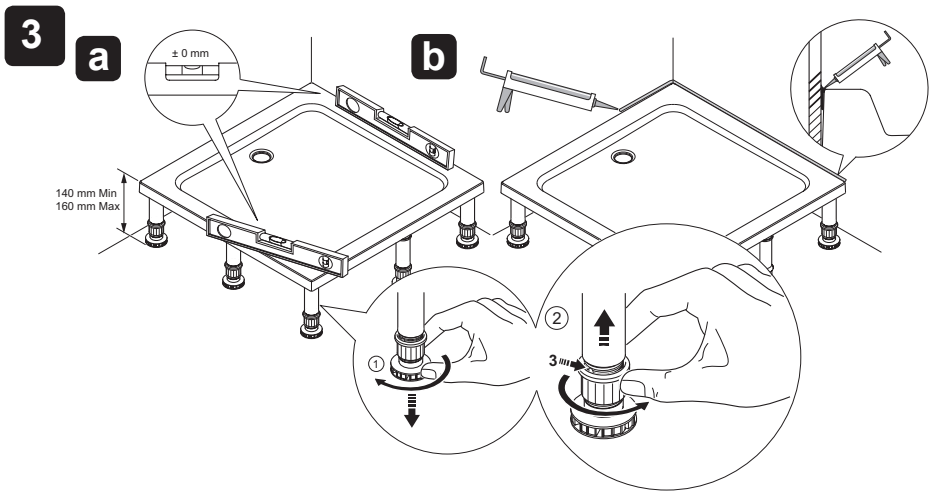


1



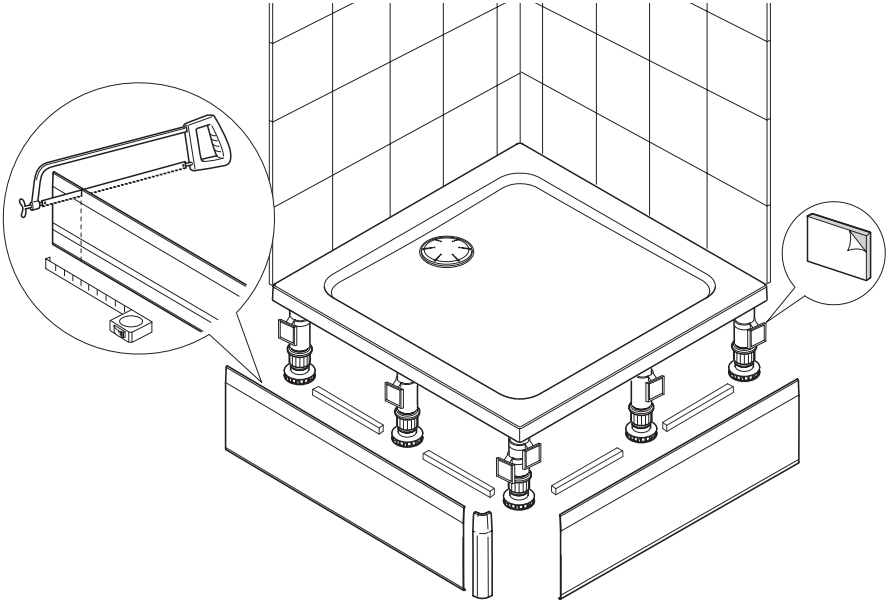
2



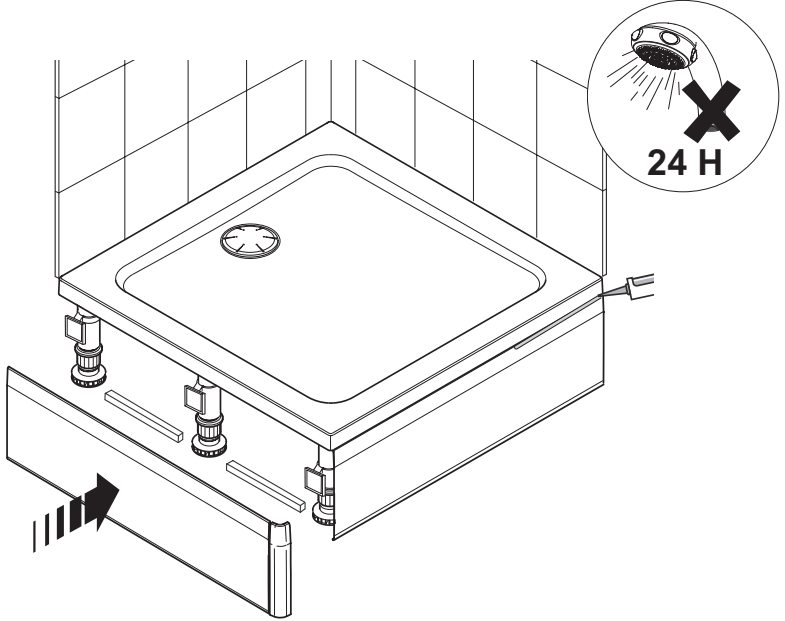


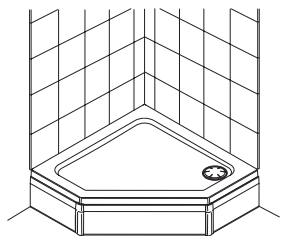
Fixing Baton (Not Supplied) / Baguette de fixation (non fournie) / Halterungsstange (nicht geliefert) / Barra de fijación (no suministrada) / Bastone di fissaggio (non fornito) / Фиксирующий стержень (не поставляется в комплекте) / Bevestigingslat (niet mee geleverd).

6

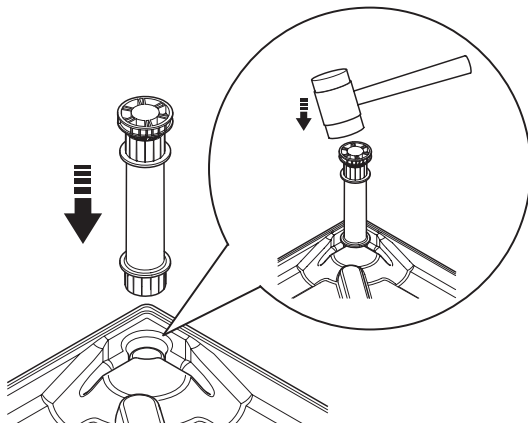


7

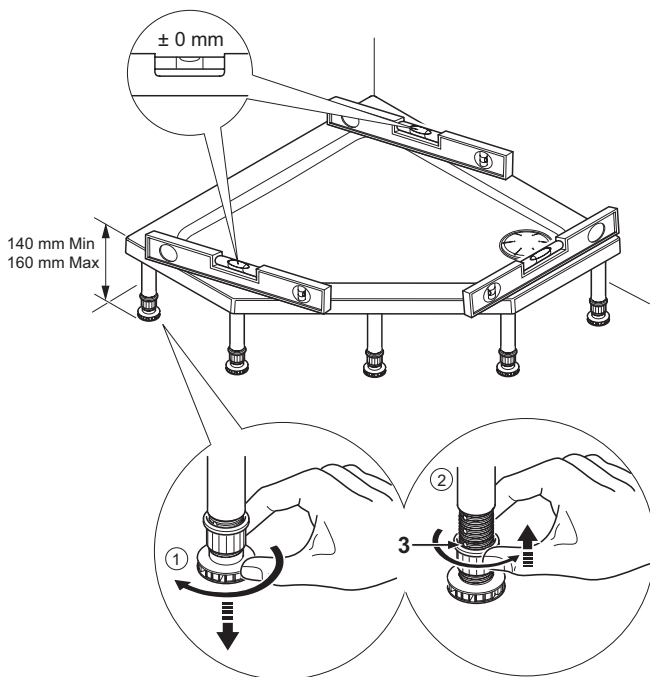




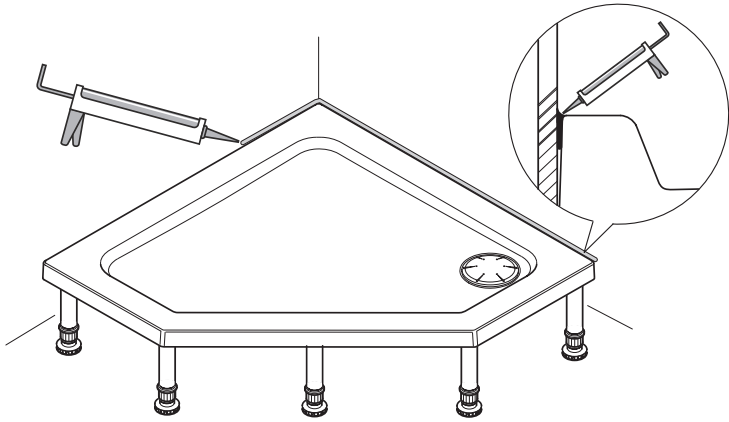
1



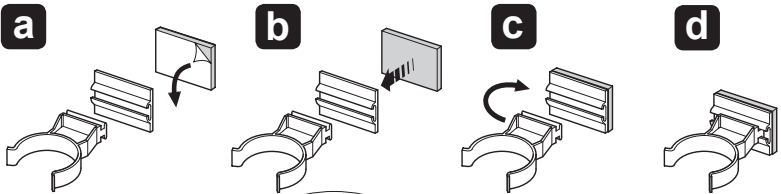
2



3

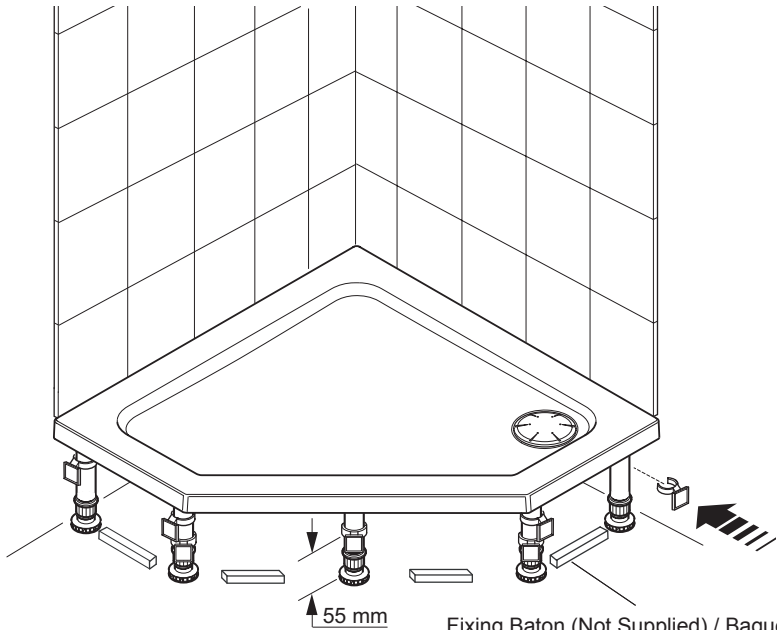


4



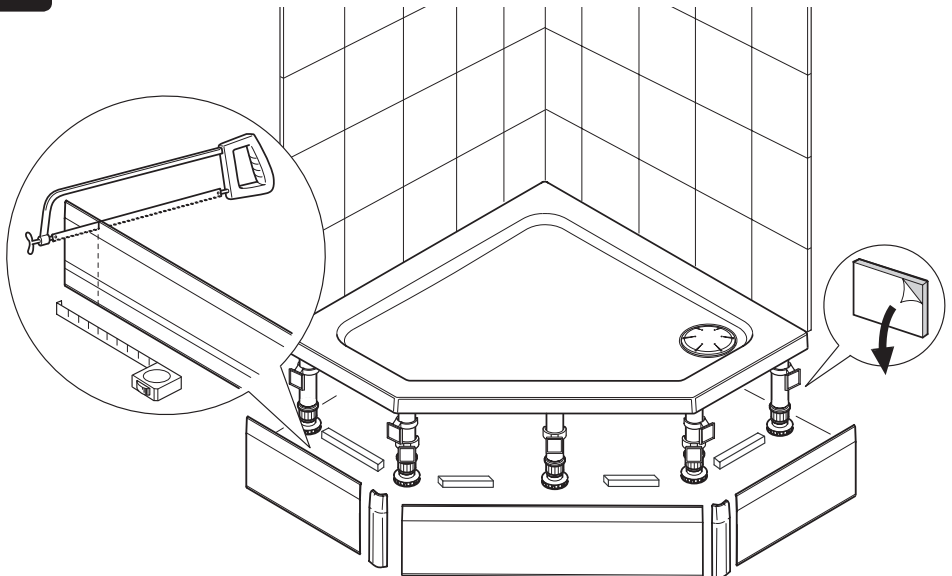
5



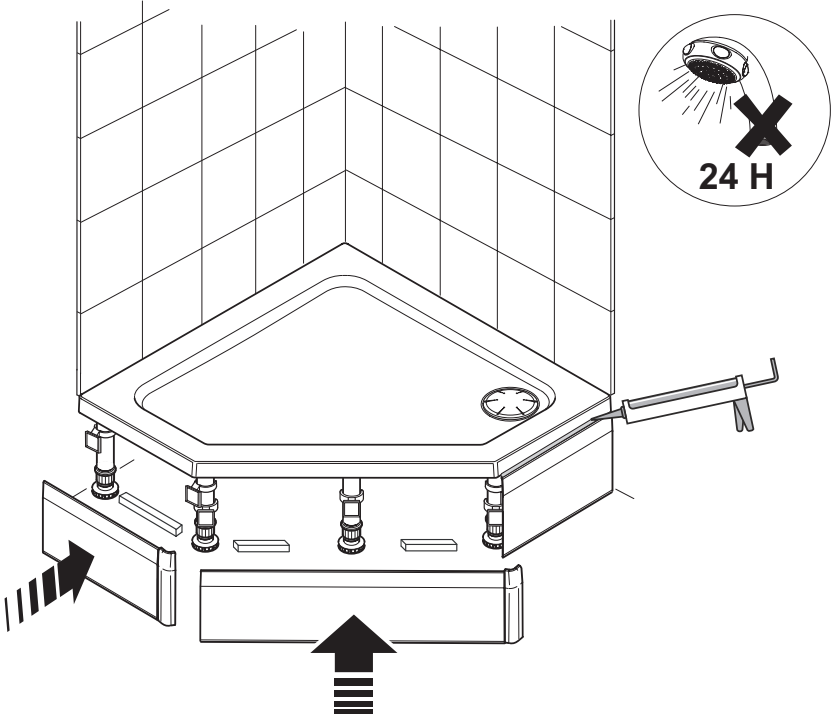
6

55 mm

Fixing Baton (Not Supplied) / Baguette de fixation (non fournie) / Halterungsstange (nicht geliefert) / Barra de fijación (no suministrada) / Bastone di fissaggio (non fornito) / Фиксирующий стержень (не поставляется в комплекте) / Bevestigingslat (niet mee geleverd)

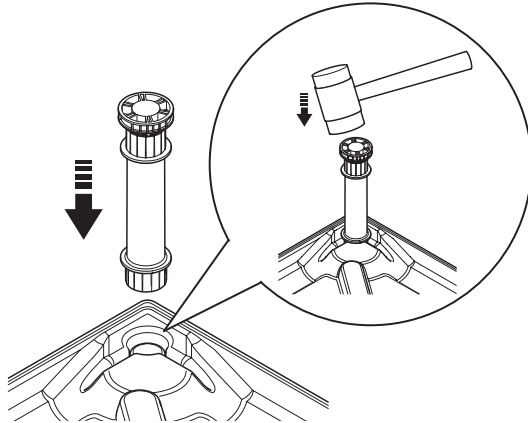
7

8

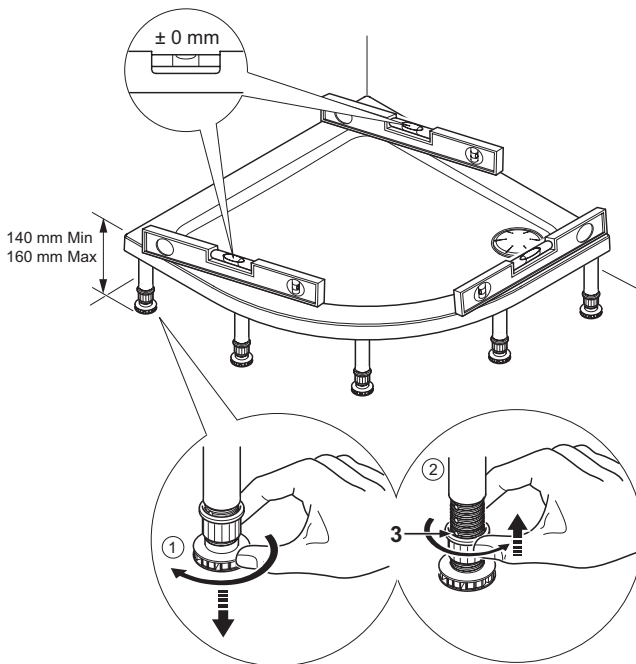




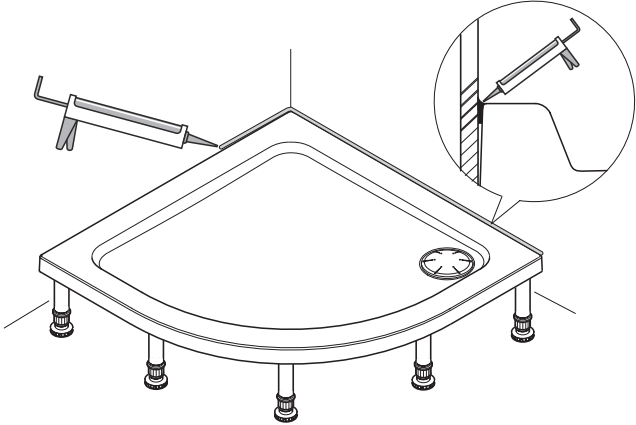
1



2

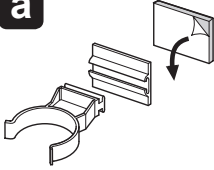


3

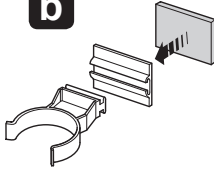


4

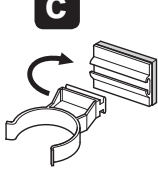
a



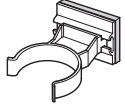
b



c

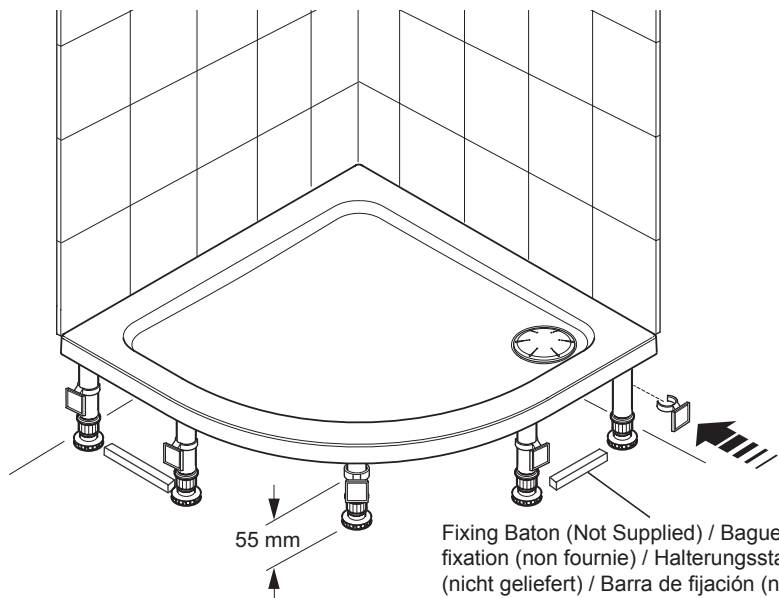


d



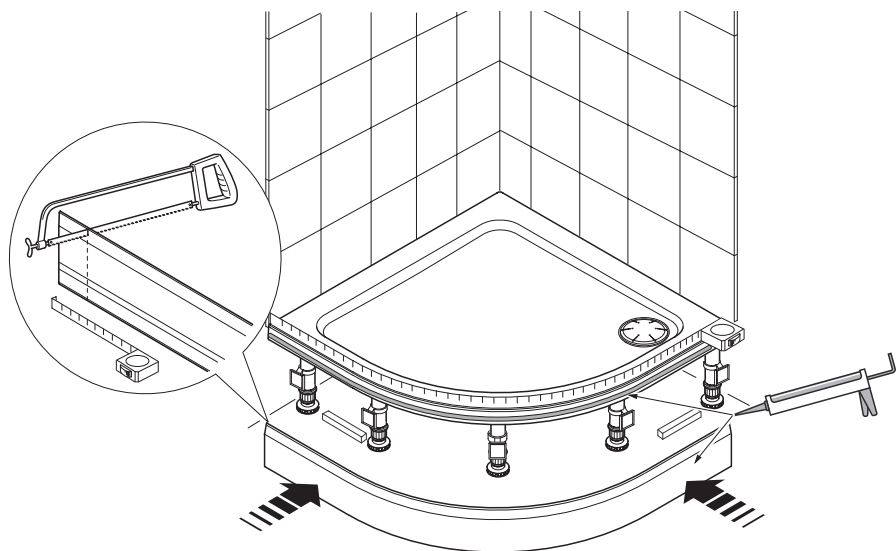
5



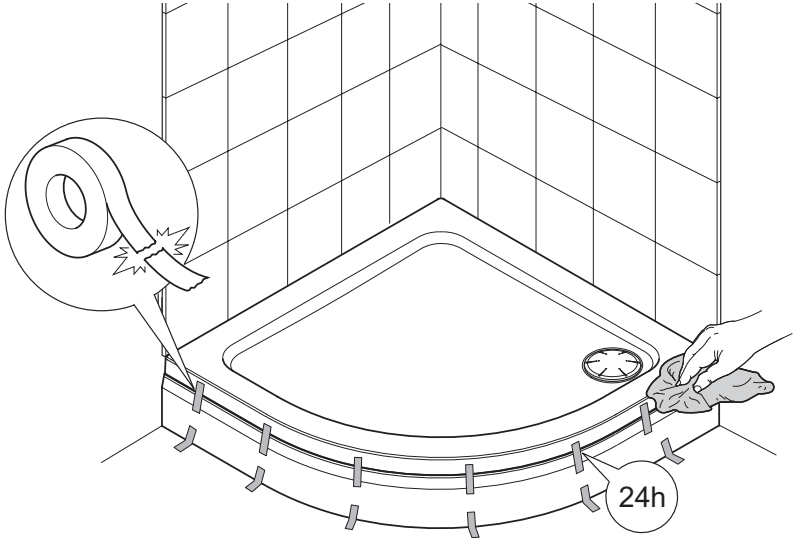
6

55 mm

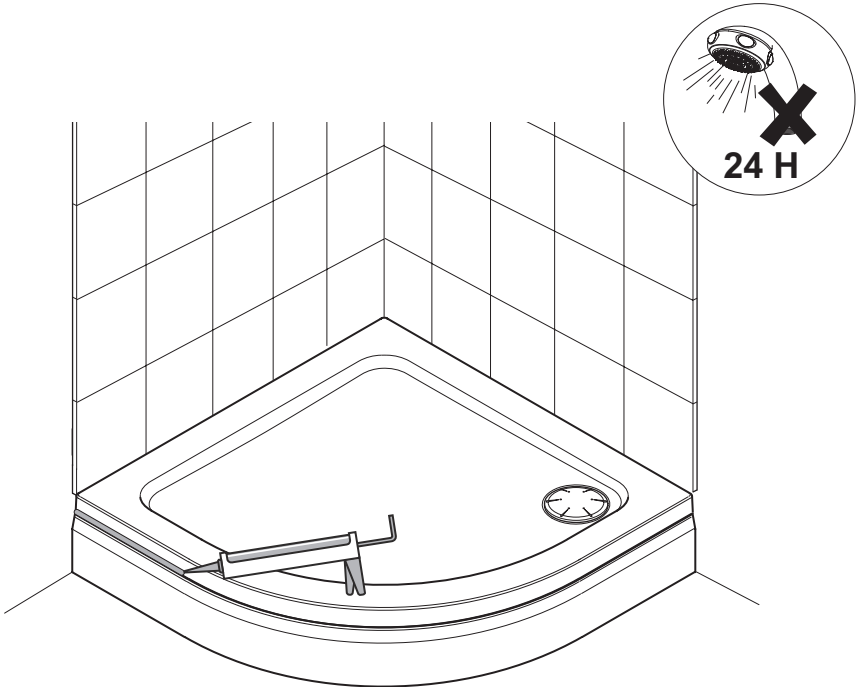
Fixing Baton (Not Supplied) / Baguette de fixation (non fournie) / Halterungsstange (nicht geliefert) / Barra de fijación (no suministrada) / Bastone di fissaggio (non fornito) / Фиксирующий стержень (не поставляется в комплекте) / Bevestigingslat (niet mee geleverd)

7

8

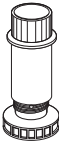
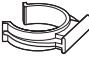
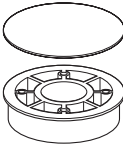
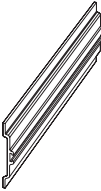


9

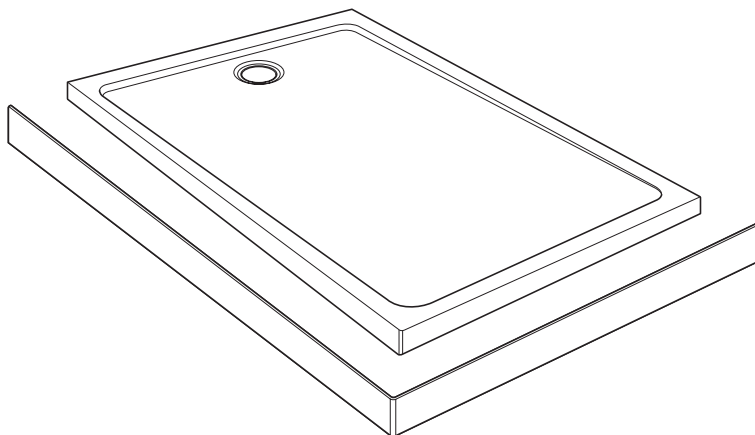


**INSTALLATION OF LUX APRON / INSTALLATION DU TABLIER LUXE/
OPTIONALER SOCKEL-KIT / KIT ELEVADOR OPCIONAL / KIT OPZIONALE
DI INNALZAMENTO / ДОПОЛНИТЕЛЬНЫЙ ПОДЪЕМНЫЙ КОМПЛЕКТ /
VERHOOGINGSSET (OPTIONEEL)**

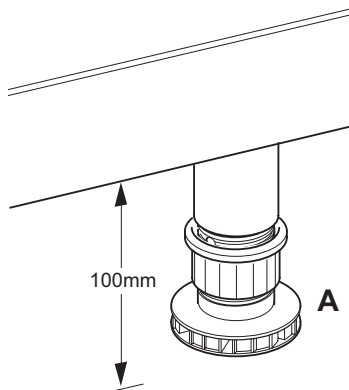
Components / Composants / Komponenten / Componentes / Componenti /
Компоненты / Componenten

Dimensions Abmessungen Dimensiones Dimensioni Измерения Afmetingen				
1000 x 900	8	5	1	5
1200 x 900	10	6	1	5
1700 x 900	12	7	1	6

1

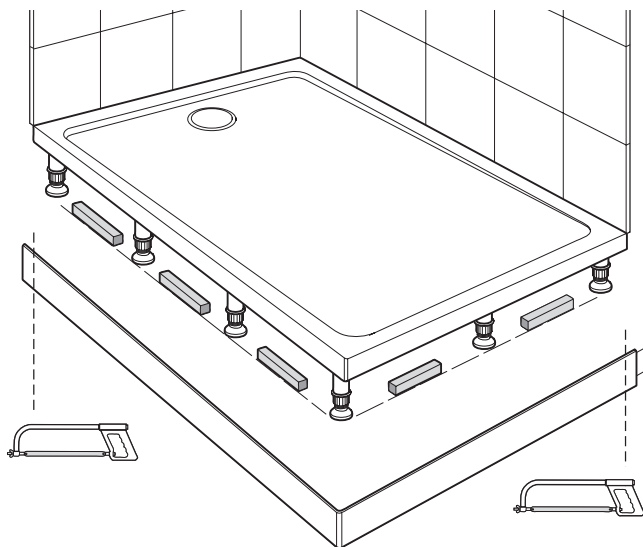


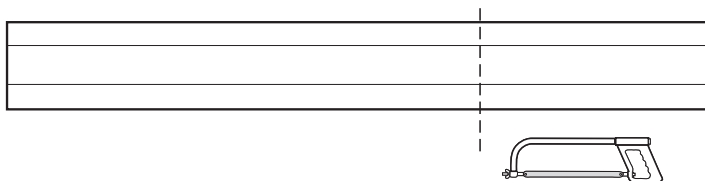
Riser kit for full height trays only
/ Kit de rehausse d'un seul tenant
/ Sockel-Kit nur für Duschwannen mit
voller Höhe / Kit elevador exclusivo para
platos de altura máxima / Kit di innalzamento
(solo per piatti doccia ad altezza massima) /
Подъемный комплект подходит только для высоких
поддонов / Verhogingssets zijn alleen geschikt voor
bakken van volledige hoogte

2

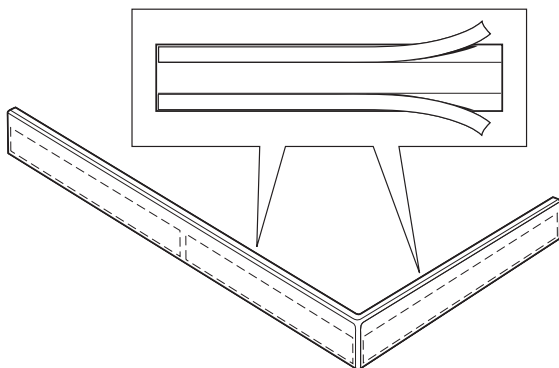
The height of the tray can be adjusted by turning the feet 'A' / La hauteur du receveur peut être réglée en tournant le pied 'A' / Die Höhe der Duschwanne kann durch Drehen der FüÙe "A" eingestellt werden / La altura del plato puede ajustarse moviendo las patas 'A' / L'altezza del piatto doccia può essere regolata ruotando il piedino 'A' / Высоту поддона можно регулировать при повороте ножки 'A' / De hoogte van de bak kan versteld worden door aan voet 'A' te draaien

Note: Adjust the height of the tray to allow the fascia depth of 100mm to fit underneath / Remarque : Rectifiez la hauteur du receveur pour permettre à la profondeur du plateau de 100 mm de s'adapter au dessous / Hinweis: Stellen Sie die Höhe der Duschwanne so ein, dass ein Abstand von 100 mm unter der Duschwanne verbleibt / Advertencia: Ajuste la altura del plato para que la profundidad de 100 mm de la parte frontal quepa debajo / Nota: Regolare l'altezza del piatto per permettere al pannello di 100 mm di inserirsi al di sotto / Примечание: высота поддона регулируется под высоту панели - 100 мм / N.B: verstel de hoogte van de bak om ervoor te zorgen dat de banddiepte van 100 mm eronder past

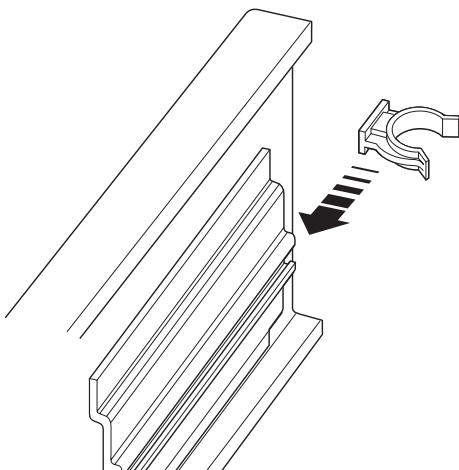
3

4

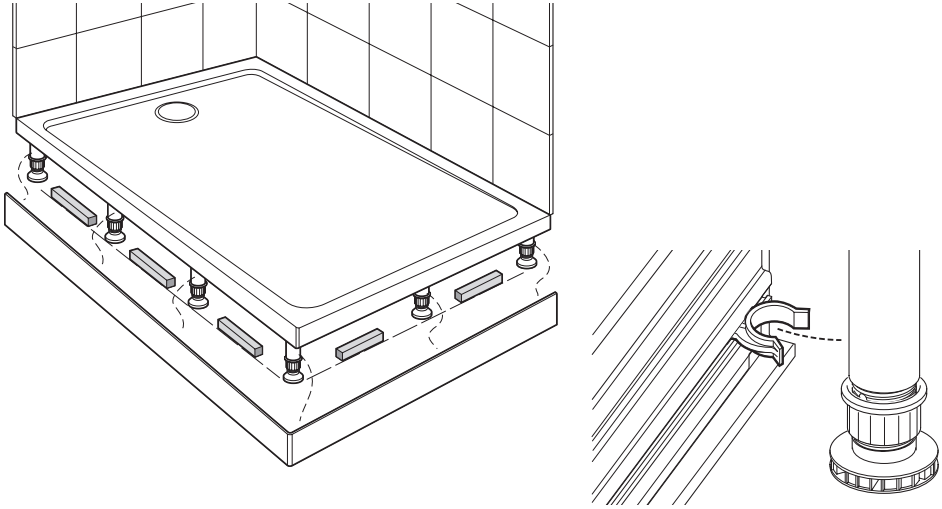
Trim the extrusions to size if necessary, to fit the full length of each side / Coupez les extrusions à la taille requise si nécessaire, pour qu'elles s'adaptent à la longueur totale de chaque côté / Schneiden Sie die Profileleisten nach Bedarf so zu, dass sie auf die gesamte Länge jeder Seite passen / Recorte las extrusiones si es necesario para acomodarlas a la longitud completa de cada lado / Se necessario, ridimensionare tagliando le estrusioni, in modo che i pannelli si adeguino su ogni lato alla lunghezza totale / Если необходимо, подрезать выступы с обеих сторон для подгонки / Knip, indien nodig, de openingen op maat zodat het aan beide zijden over de volle lengte past



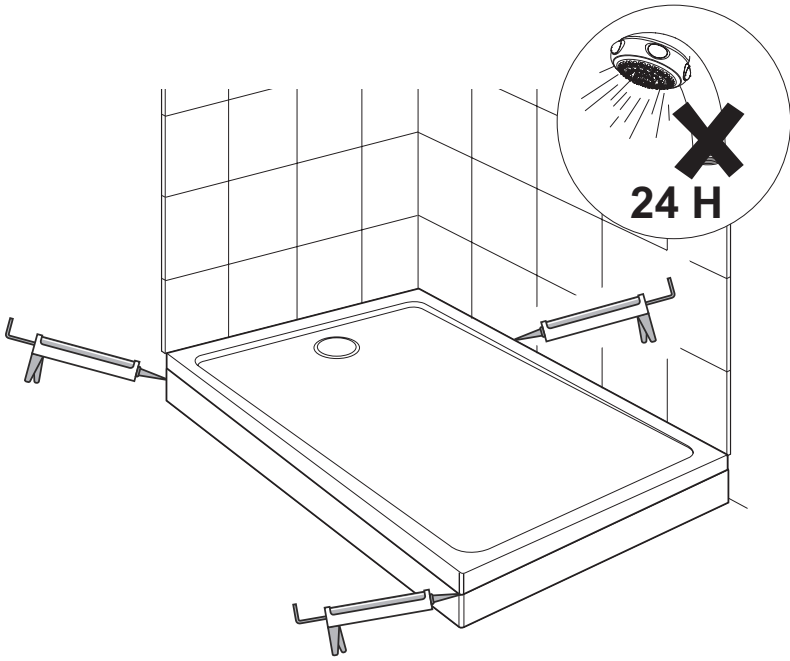
Peel off the backing strips and stick to back of the panel, by the bottom edge / Détachez les bandes de soutien et collez-les à l'arrière du panneau, par le bord inférieur / Entfernen Sie das Schutzpapier und kleben Sie die Leisten an die Unterkante der Rückseite der Blenden / Retire las bandas protectoras y adhiéralo a la parte trasera del panel, en el filo de abajo / Staccare le strisce di supporto e attaccarle al lato posteriore del pannello, nella parte inferiore / Отклеить подкладки и приклеить липкой стороной к задней стороне панели / Verwijder de strips aan de achterzijde en plak deze aan de achterkant van het paneel, nabij de onderrand

5

6



7



Cleaning

It is advised that the shower tray is cleaned immediately after use, to remove any insoluble products. Hot soapy water should be used and then the tray should be wiped. Cleaners of gritty or abrasive nature should **never** be used.

The acrylic ABS surface of this shower tray has good resistance properties to acids but should not come into contact with alkalis or organic solvents, such as caustic soda, dry cleaning agents and paint strippers.

Regularly clean the waste to ensure correct operation.

Entretien

Il est recommandé de nettoyer le receveur de douche après chaque utilisation afin d'éliminer tout produit insoluble. Utiliser de l'eau chaude savonneuse avant d'essuyer le receveur. Les produits nettoyants abrasifs ou à base de poudre ne doivent jamais être utilisés. La surface acrylique ABS de ce receveur de douche possède de bonnes propriétés de résistance aux produits acides mais il faut éviter le contact avec des solvants de nature alcaline ou organique, tels que la soude caustique, les produits de nettoyage à sec ainsi que les décapants pour peinture.

Nettoyer régulièrement la bonde de vidage afin de garantir un fonctionnement correct.

Reinigung

Es wird empfohlen, die Duschwanne unmittelbar nach der Benutzung zu reinigen, um unlösliche Produkte zu beseitigen. Benutzen Sie heißes Seifenwasser und wischen Sie die Wanne anschließend ab. Die Verwendung grober oder scheuernder Reinigungsmittel ist unter allen Umständen zu vermeiden. Die ABS-Acryloberfläche dieser Duschwanne verfügt über eine gute Beständigkeit gegenüber Säuren, darf aber nicht mit Alkalien oder organischen Lösungsmitteln wie Natronlauge, Trockenreinigern und Abbeizmitteln in Berührung kommen.

Reinigen Sie den Abfluss regelmäßig, um einen vorschriftsmäßigen Betrieb zu gewährleisten.

Limpieza

Se aconseja que el plato de ducha se limpie inmediatamente después de utilizarlo, para quitar cualquier producto insoluble. Se debe utilizar agua caliente jabonosa y luego limpiar con un trapo. No se deberá utilizar nunca sustancias limpiadoras abrasivas o arenosas. La superficie ABS acrílica de este plato de ducha cuenta con buenas propiedades de resistencia a ácidos pero no deberá estar en contacto con disolventes orgánicos o alcalinos como la soda cáustica, agentes de limpieza en seco y quita pinturas.

Limpiar los residuos con regularidad para asegurar un funcionamiento correcto.

Pulizia

Si raccomanda di pulire il piatto doccia subito dopo l'utilizzo per eliminare le sostanze insolubili. Usare acqua saponata calda e asciugare. Evitare assolutamente l'uso di prodotti abrasivi. La superficie acrilica ABS del piatto doccia ha una buona resistenza agli acidi ma si dovrebbe evitare il contatto con alcali e solventi organici, come soda caustica, prodotti per lavaggio a secco e sverniciatori.

Per un funzionamento corretto, si raccomanda di pulire regolarmente lo scarico.

Уборка

Советуем немедленно после пользования вымыть эту душевую кабинку для удаления каких-либо нерастворимых веществ. При этом используйте горячую мыльную воду и после протрите насухо. Моющие средства с абразивной или песчаной составляющей нельзя использовать. Акриловая ABS поверхность этой душевой кабины имеет хорошие отталкивающие кислоты свойства, но она не должна входить в контакт с щелочами или органическими растворителями, такими как каустическая сода, вещества химической чистки и растворители краски.

Регулярно чистите сливную трубу для правильного функционирования.

Reiniging

Wij adviseren dat de douchebak onmiddellijk na het gebruik wordt gereinigd om eventuele onoplosbare producten te verwijderen. Reinig de douchebak met warm zeepsop en droog de douchebak daarna af. Gebruik nooit reinigingsmiddelen met korrelige of schurende bestanddelen. Deze douchebak is vervaardigd uit acryl ABS en is daarom goed bestand tegen zuren maar mag niet in contact komen met alkaliën of organische oplosmiddelen, zoals caustische soda, chemische reinigingsmiddelen en verfstrippers.

Reinig regelmatig de afvoer om een goede werking te verzekeren.

**NOTE / REMARQUES / ANMERKUNGEN / NOTAS / NOTE / ПРИМЕЧАНИЕ /
AANTEKENINGEN**

**CONTACT / KONTAKT / INFORMACIÓN DE CONTACTO / CONTATTI /
КОНТАКТНЫЕ ДАННЫЕ**

FR

N° Azur: 08 10 30 70 00 • Fax: 03 25 81 49 09

NL

D

Tel: 02368/9187-87 • Fax: 02368/9187-91

IT

Tel: + 39 02 94437100 • Fax: + 39 02 94437101

ES

Cliente: 902 46 46 86 • Técnica: 902 11 38 36

RU

Тел./факс: + 7 495 783 5223



Kohler Mira Limited, Cromwell Road, Cheltenham,
Gloucestershire, GL52 5EP, UK

12

EN 14527 - CL1 + CL2