

Коллекция: MICROMEGA DUO

Отделки*:



00 - Белый

Преимущества для конечного пользователя

- Комфорт: Широкое душевое пространство
- Наслаждение от купания: Ванна со встроенным эргономичным подголовником и спинкой с плавным наклоном

Преимущества при монтаже

- Облегченная установка: В комплекте с рамой и панелью для быстрой и безопасной установки

Технические характеристики

- РАЗМЕРЫ (СМ): 170 x 105 x 44 см
- МАТЕРИАЛ: Акрил
- ОБЪЕМ (Л): 289/219
- ДИАМЕТР СЛИВА: 5.2 см
- НОЖКИ: Не в комплекте
- СЛИВ: Не в комплекте

- ВЕС: 25 кг
- ТИП УСТАНОВКИ: Угловые
- ФОРМА: Ассиметричные
- МОДЕЛЬ: Правосторонняя
- СТУПЕНЬКА: Не в комплекте
- Размеры основания: 92.5 x 60 см

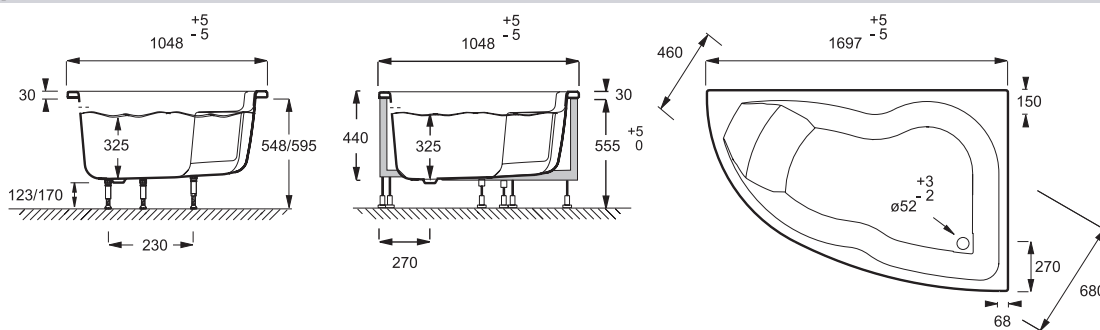
Продукты для комплектации

- E6D015: Ультратонкий слив
- E70174: Автоматический слив-перелив (1м)
- E6D134: Ультратонкий слив-перелив
- E6D159: Слив-перелив

Связанные продукты

- E4910: Изогнутый экран на ванну

Общая информация



Спецификация продукта: Ванна правосторонняя 170 x 105 см. E60220RU. Коллекция: MICROMEGA DUO. РАЗМЕРЫ (СМ): 170 x 105 x 44 см. ВЕС: 25 кг. МАТЕРИАЛ: Акрил. ТИП УСТАНОВКИ: Угловые. ОБЪЕМ (Л): 289/219. ФОРМА: Ассиметричные. ДИАМЕТР СЛИВА: 5.2 см. МОДЕЛЬ: Правосторонняя. НОЖКИ: Не в комплекте. СТУПЕНЬКА: Не в комплекте. СЛИВ: Не в комплекте. Размеры основания: 92.5 x 60 см.

*В зависимости от конфигурации компьютера или настроек принтера, технических факторов и характеристик, цвета, которые Вы видите могут не полностью соответствовать настоящим цветам и являются схематическими.