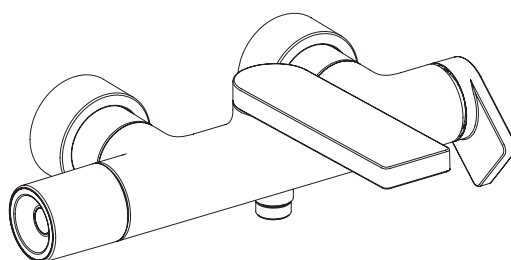
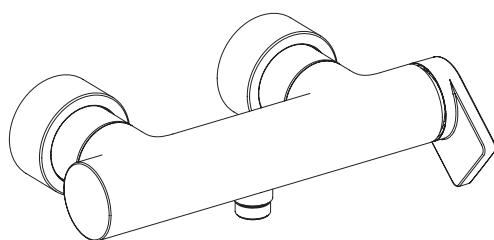
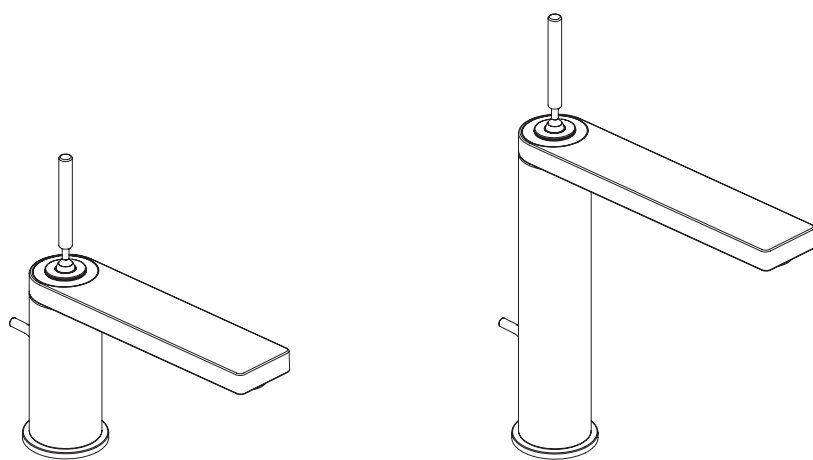
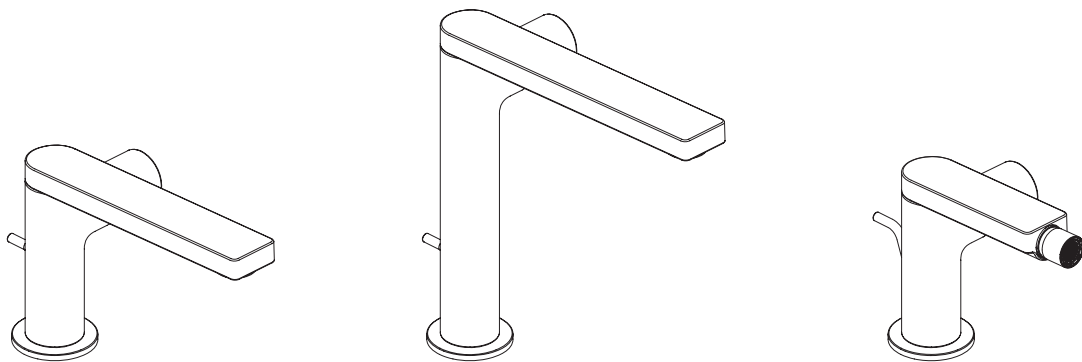
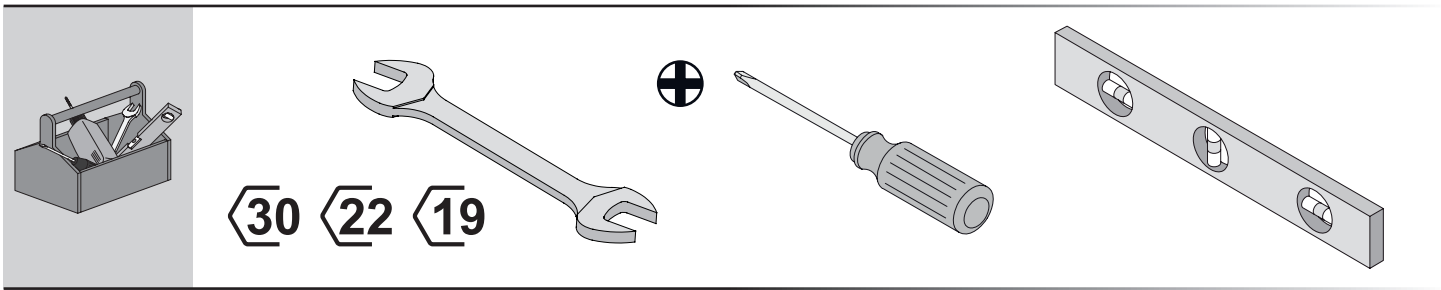


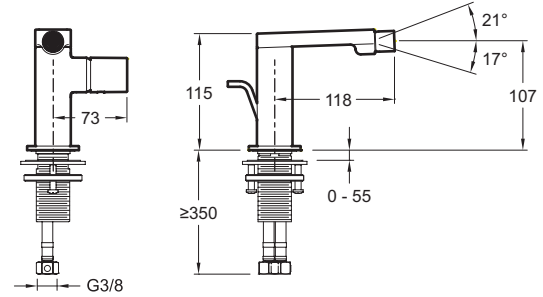
Jacob Delafon



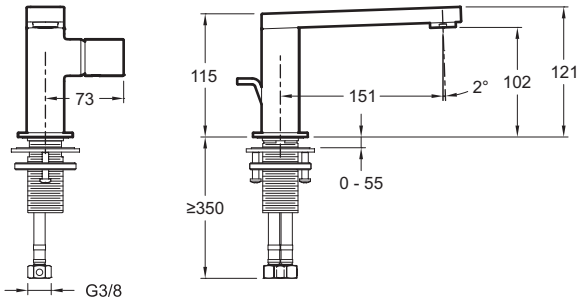
COMPOSED



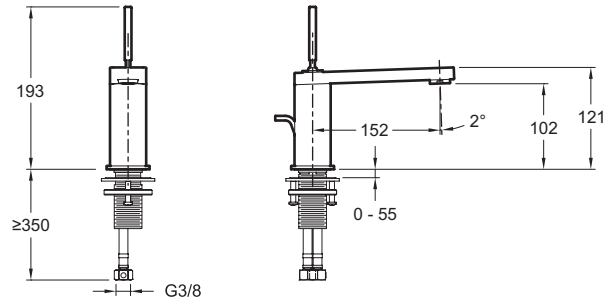
	Bar	0.5 < 3 < 6
	°C	55 < 60 < 65



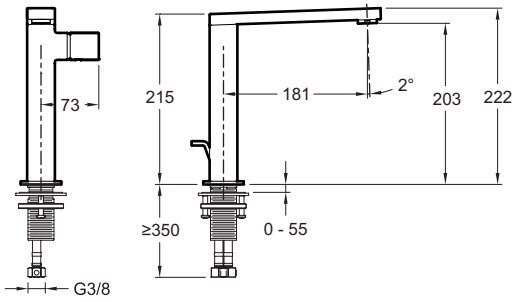
E73075-**



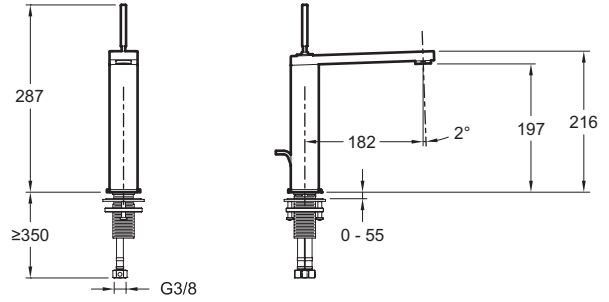
E73050-**
E73050-ND-**



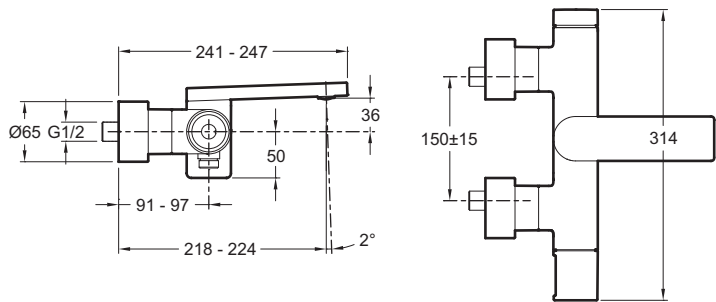
E73158-**
E73158-ND-**



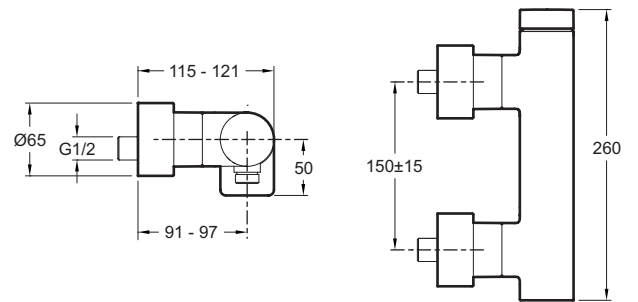
E73159-**
E73159-ND-**



E73053-**
E73053-ND-**

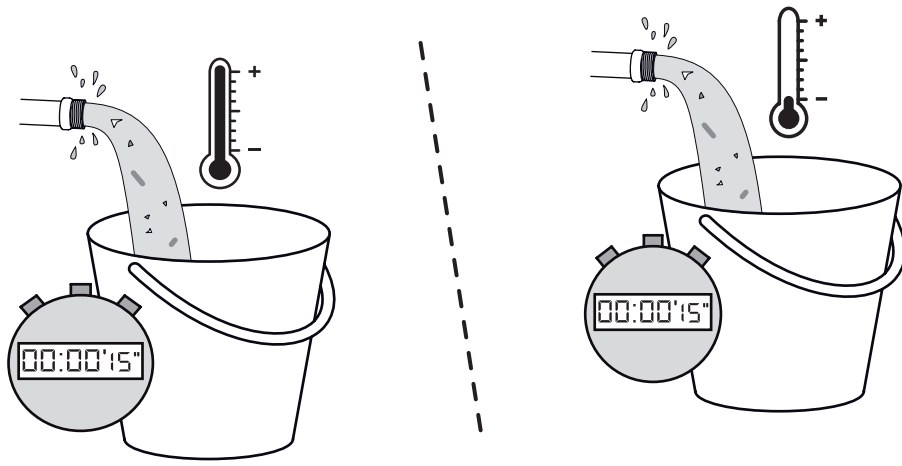


E73095-**

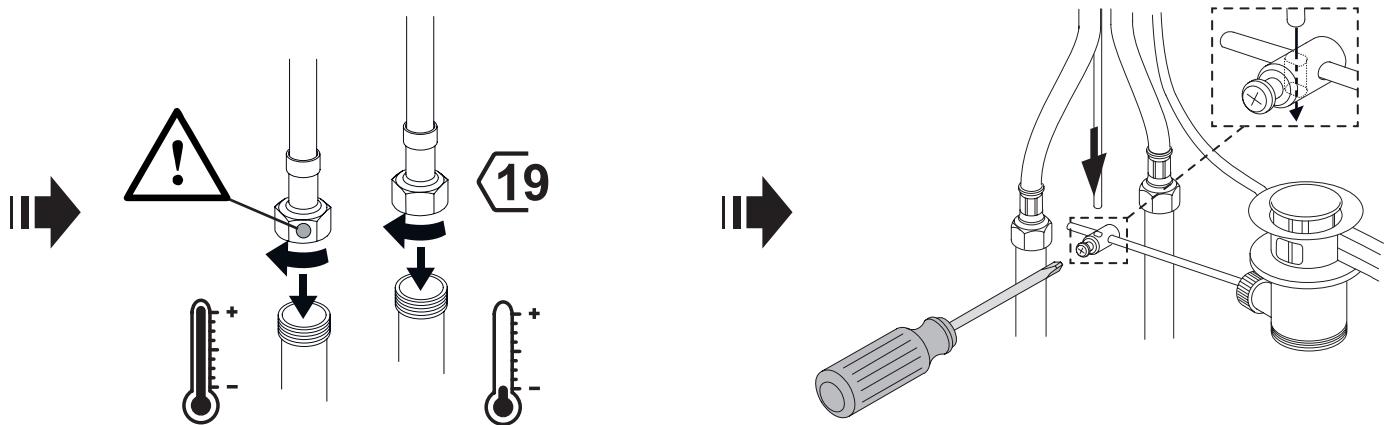
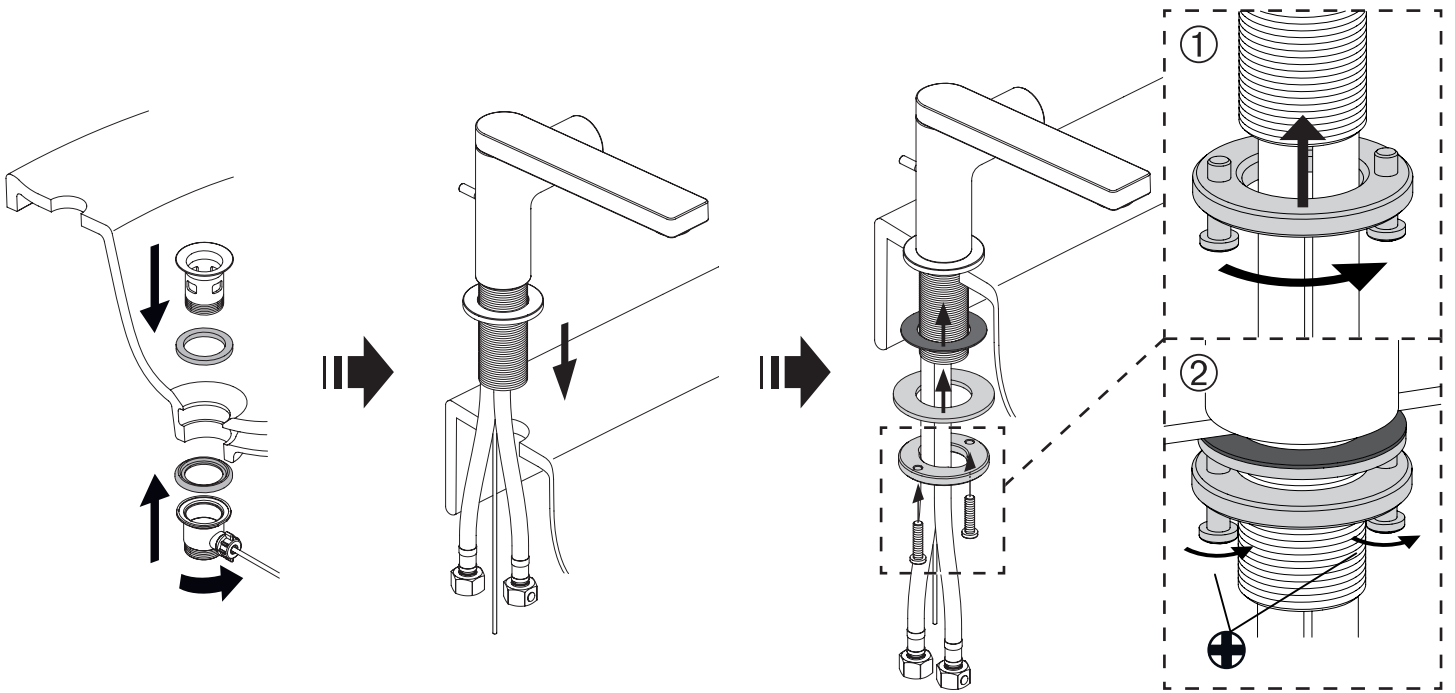
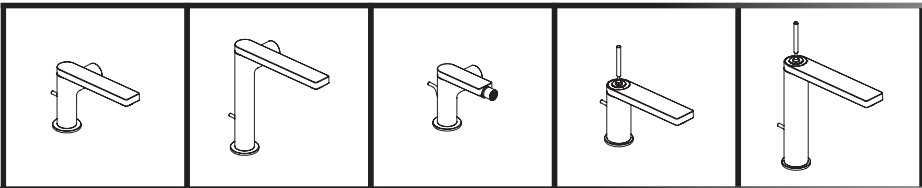


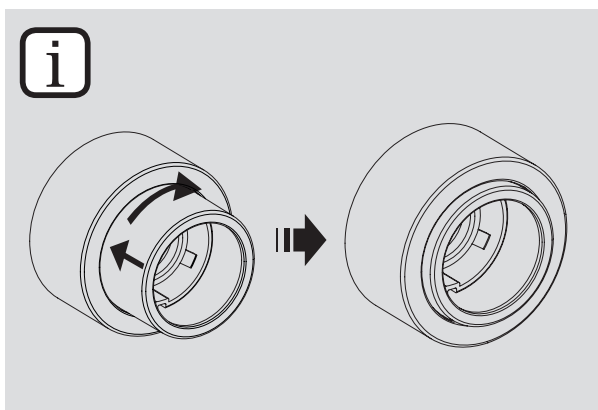
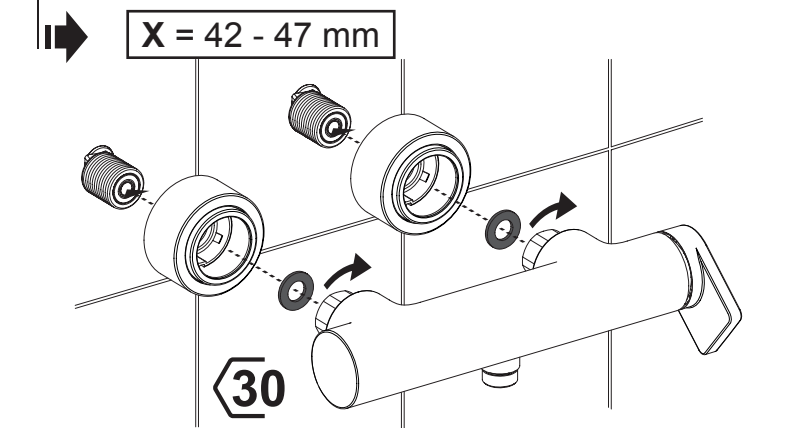
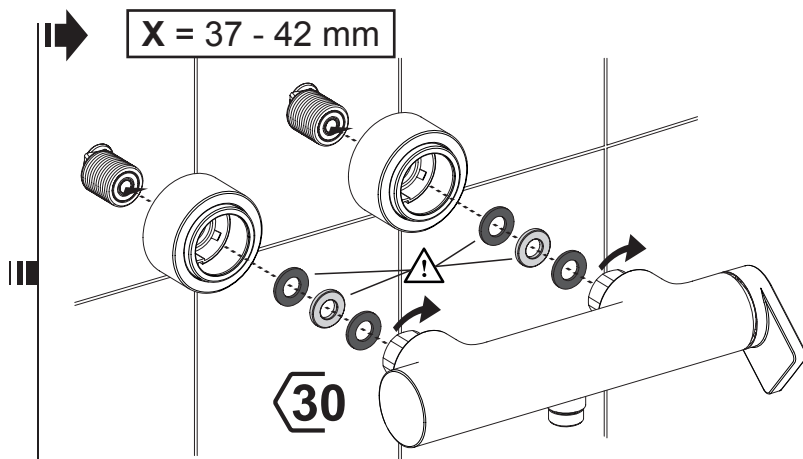
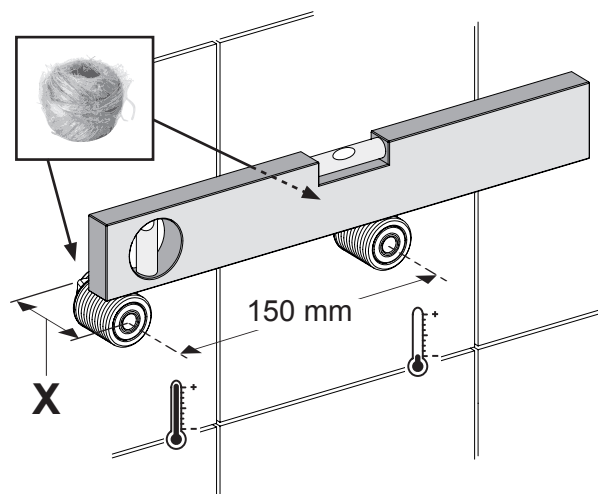
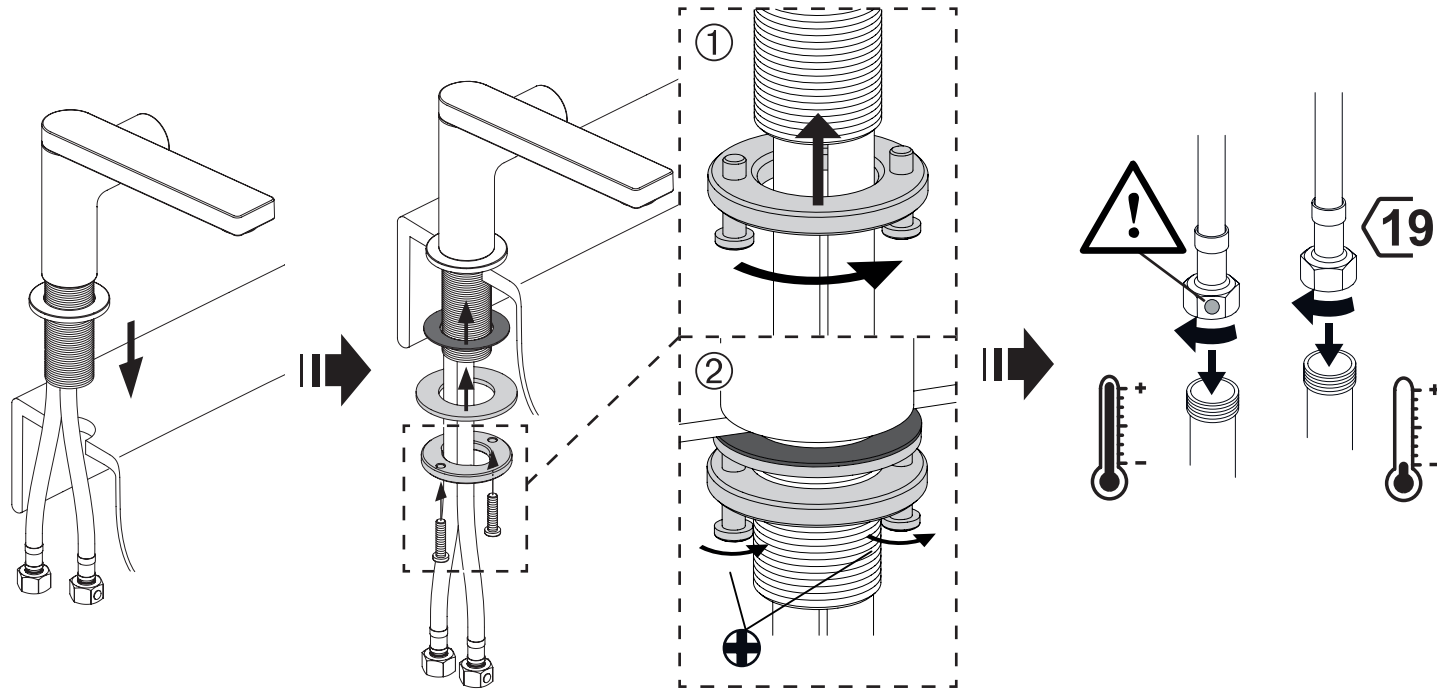
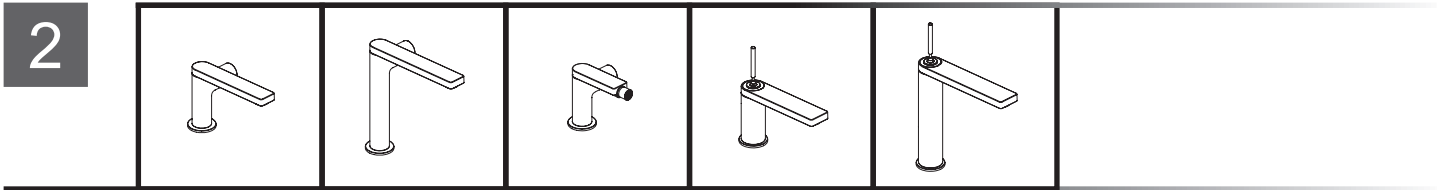
E73091-**

1

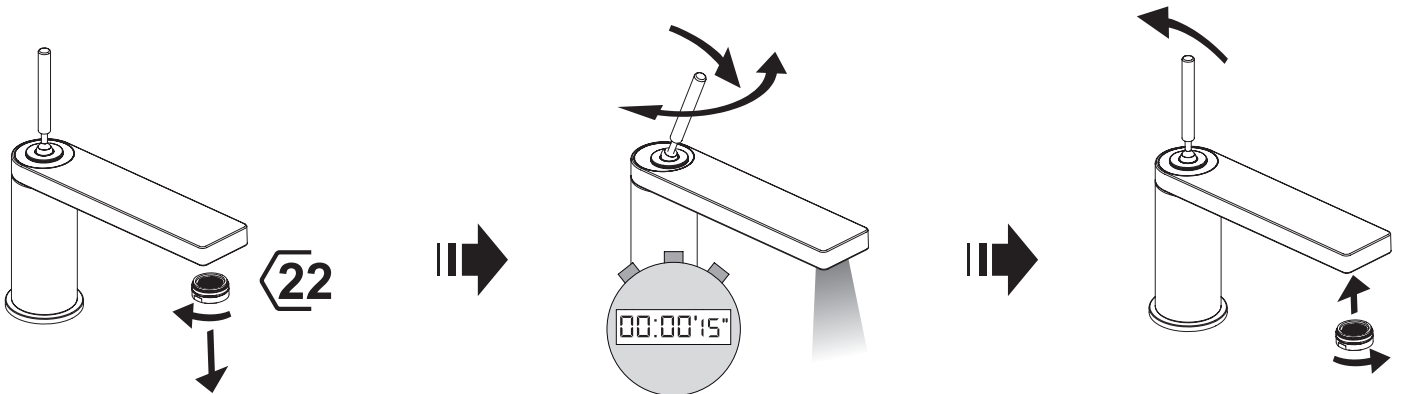
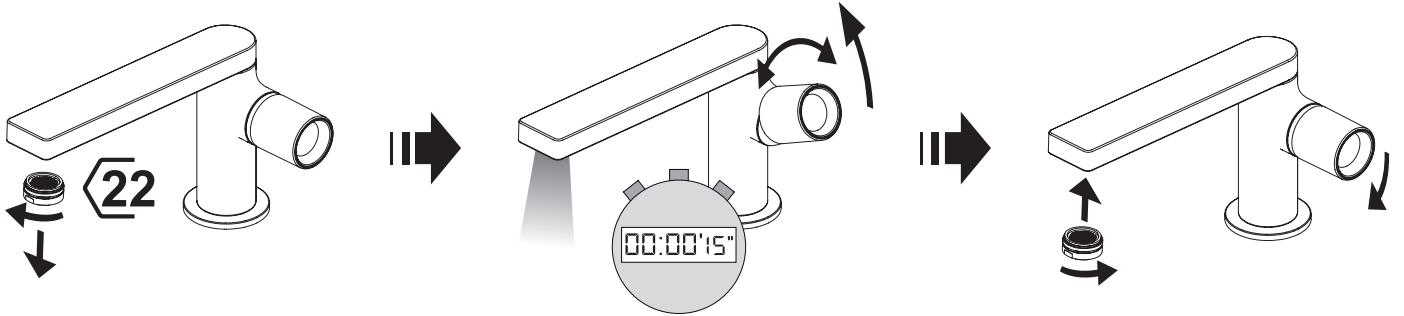
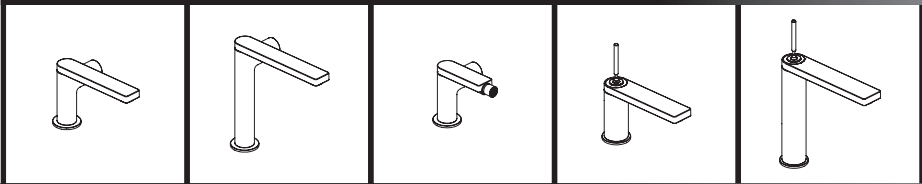


2

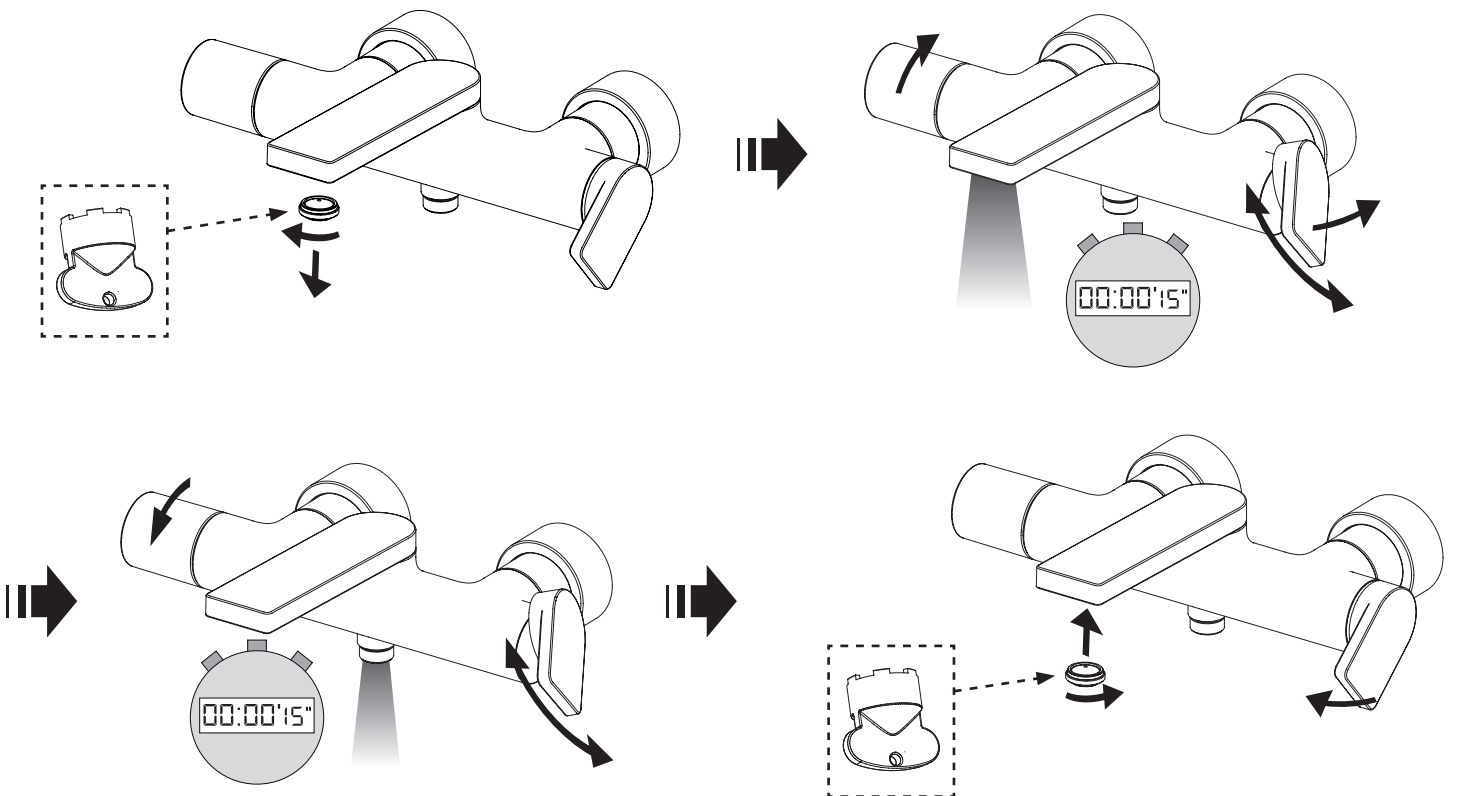
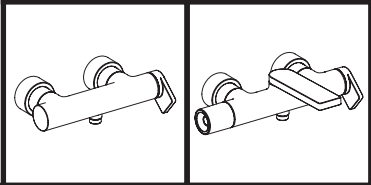


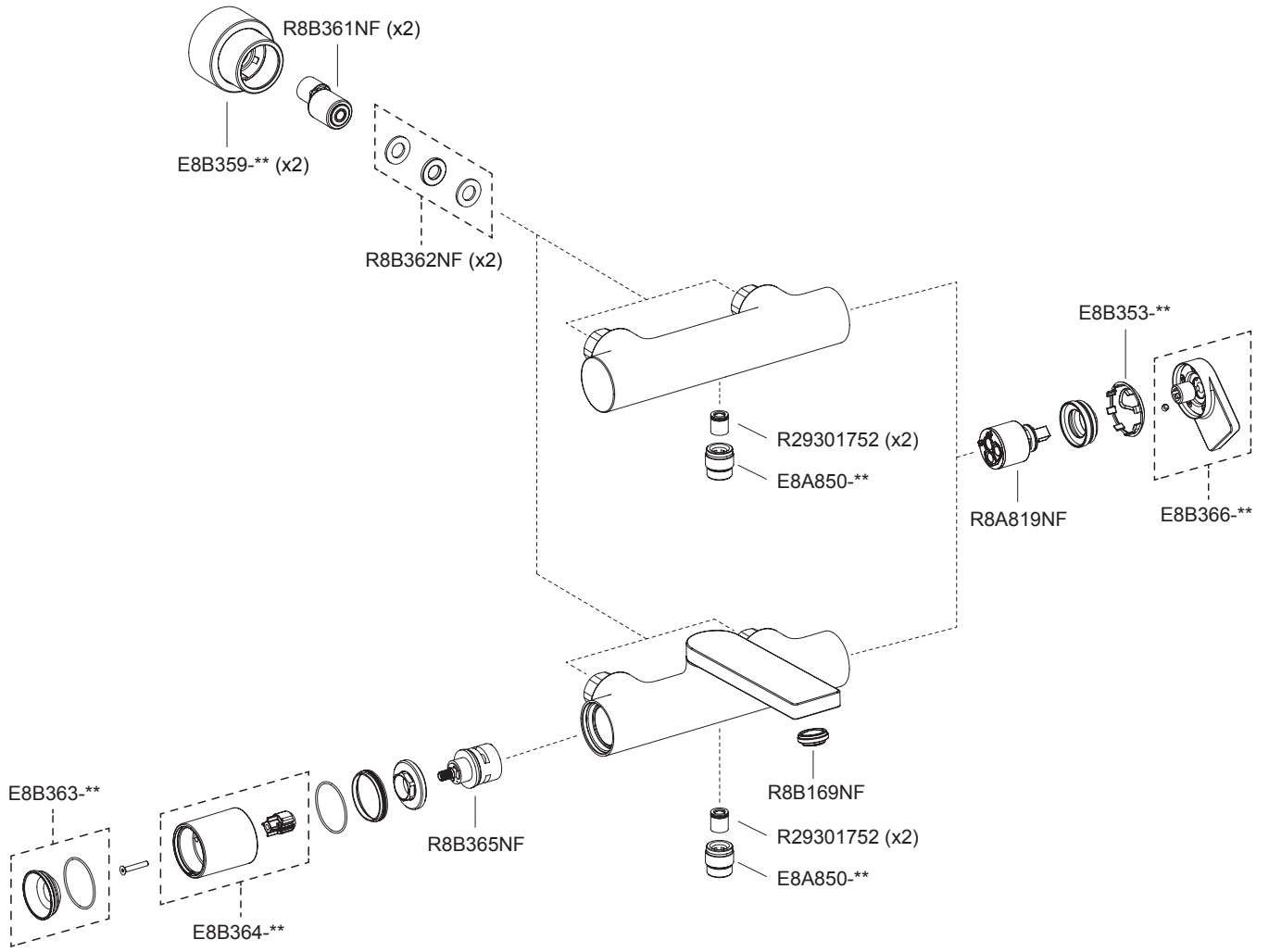


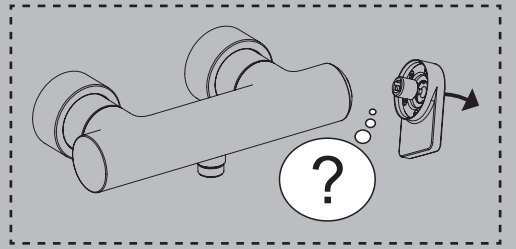
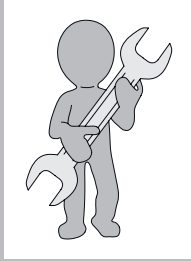
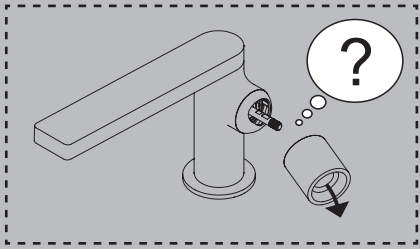
3



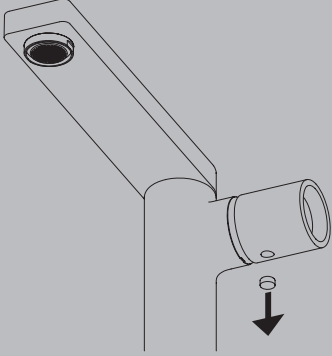
3



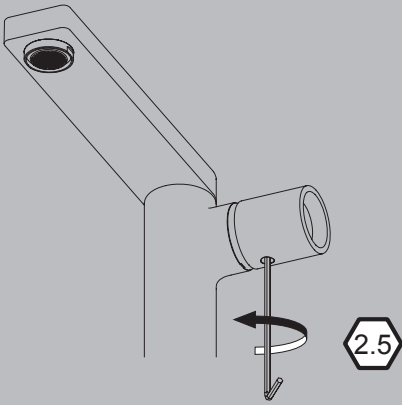




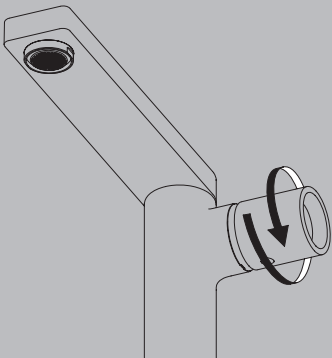
1



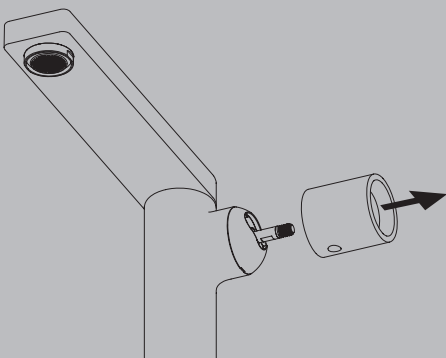
2



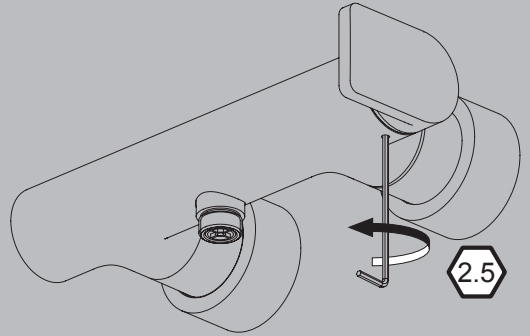
3



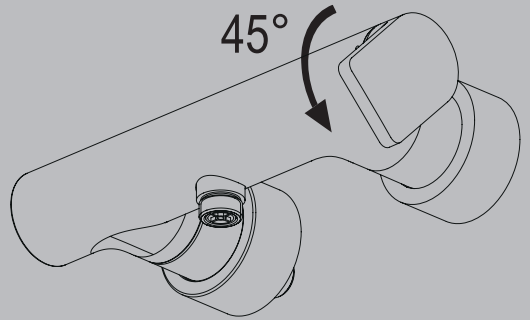
4



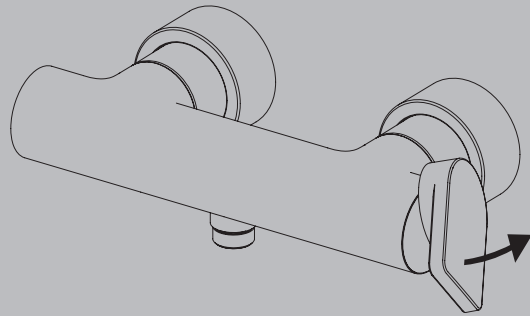
1



2



3



4

