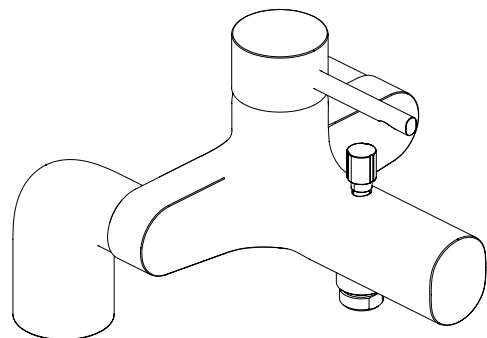
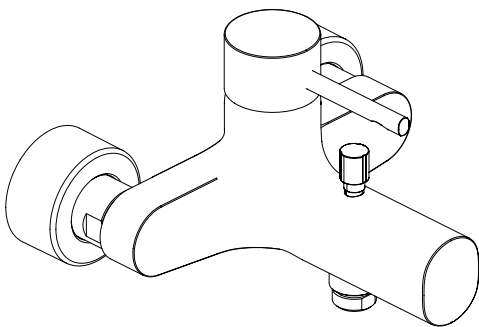
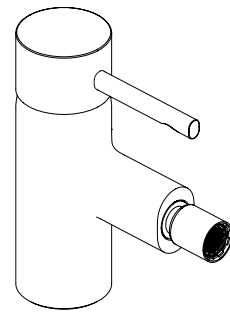
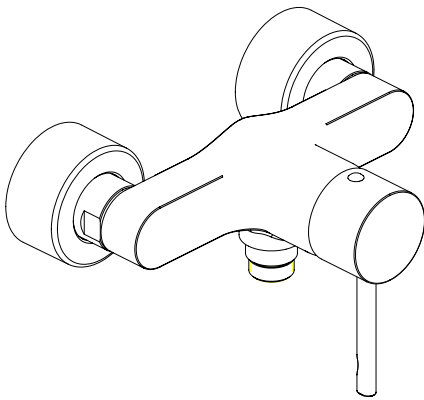
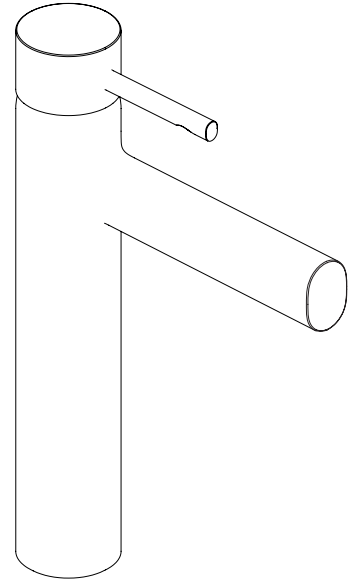
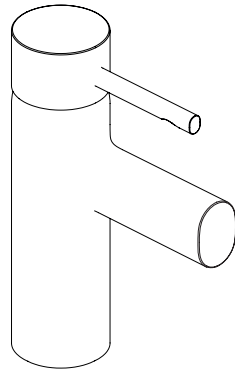
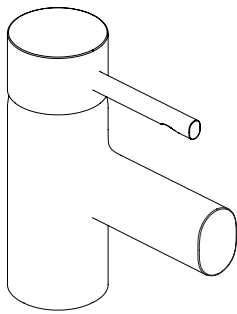
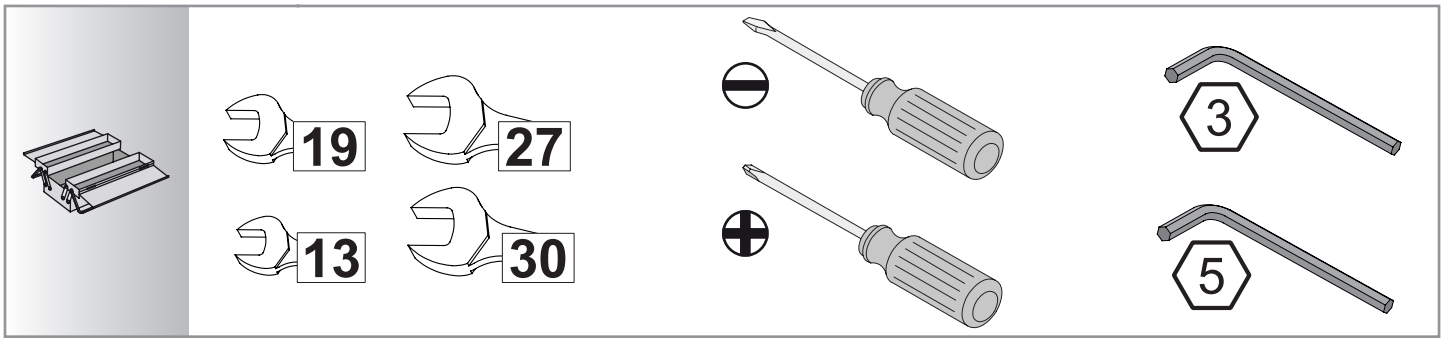

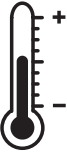


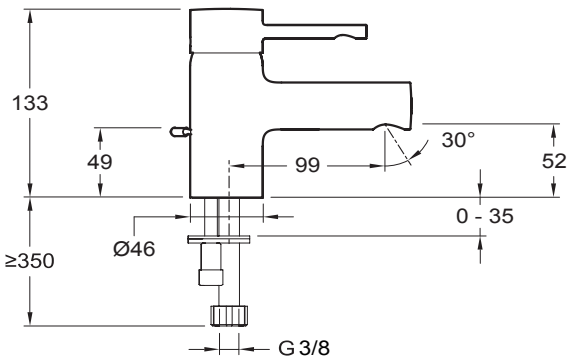
Jacob Delafon

CUFF

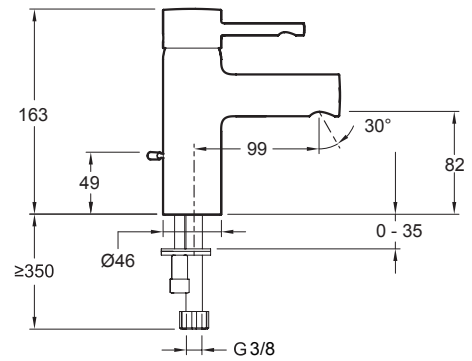




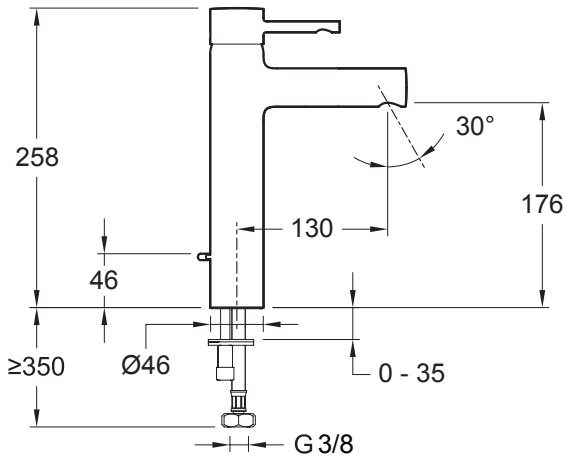
	P	Bar	0.5 < 3 < 6
	T	°C	55 < 60 < 65



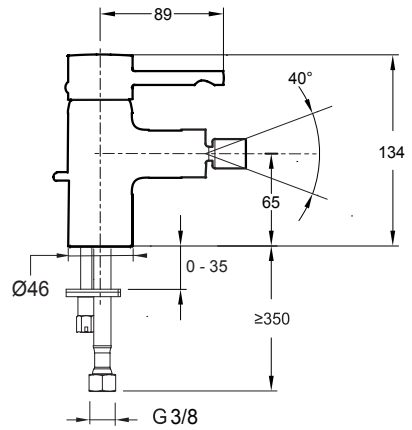
E37301-**
E98297-**
E77306-**
E77307-**



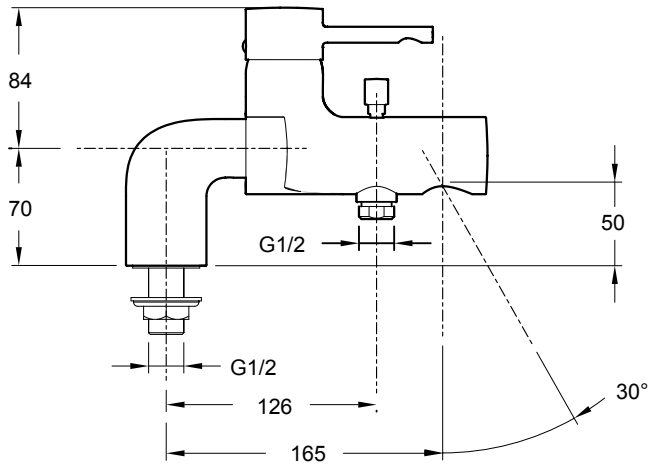
E37041-**
E98298-**
E77308-**
E77309-**



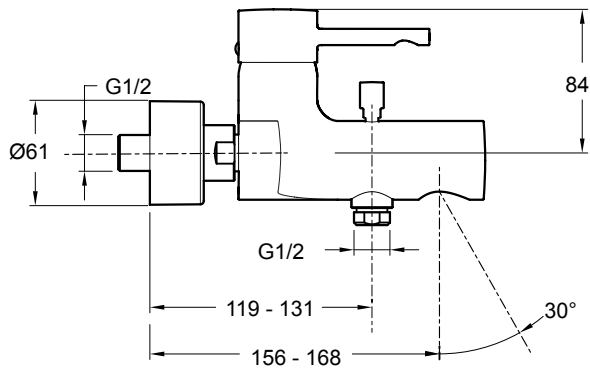
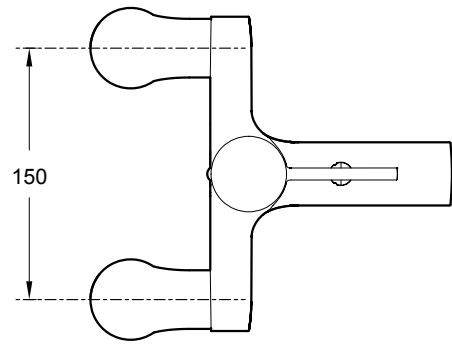
E37303-**
E98299-**



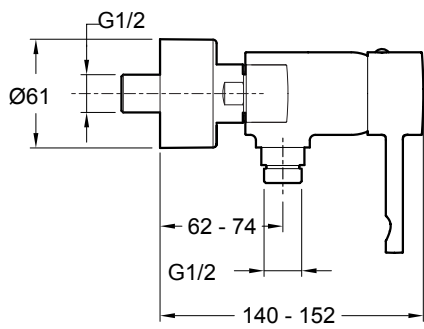
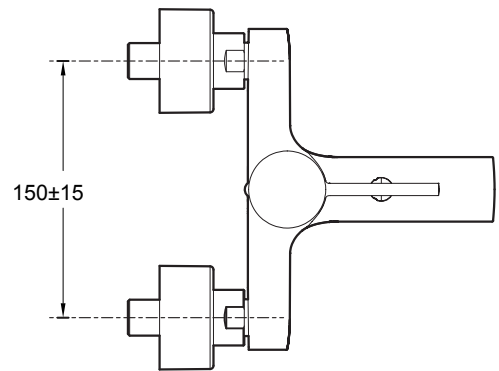
E37045-**



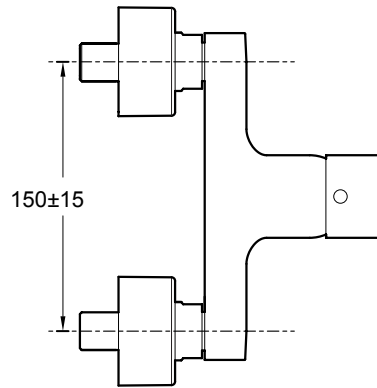
E37043-**



E45532-**



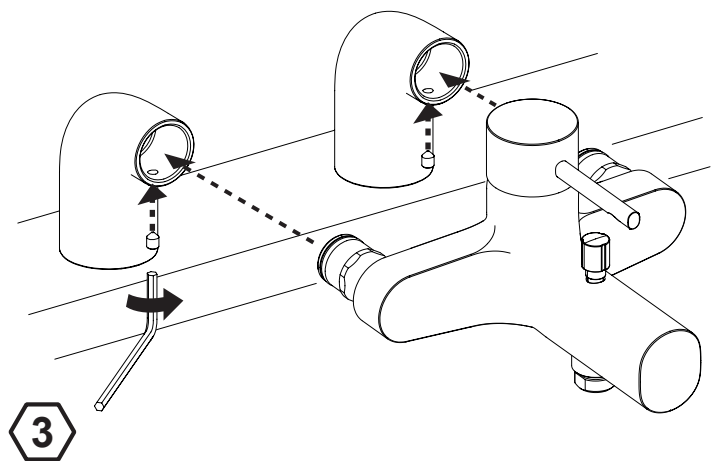
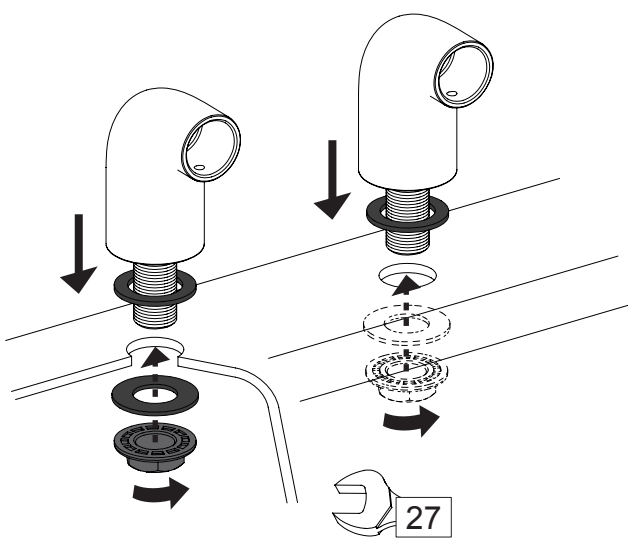
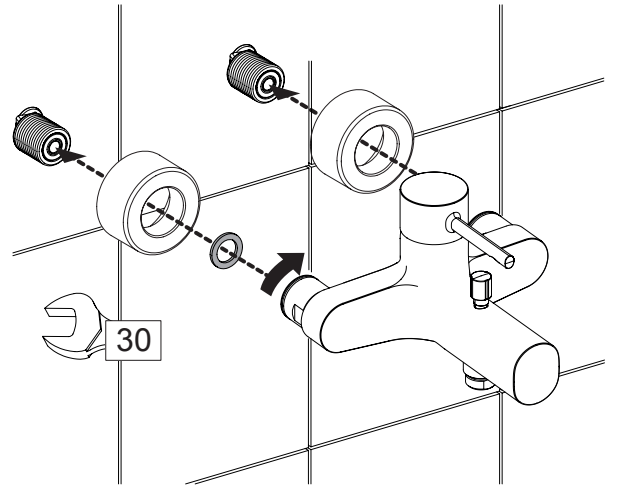
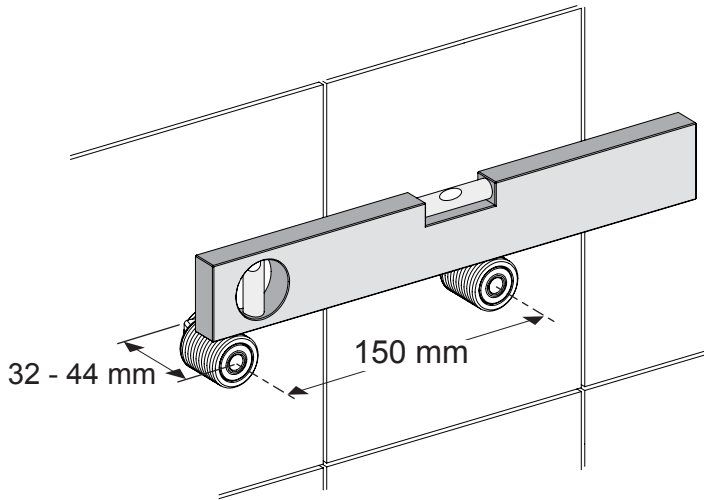
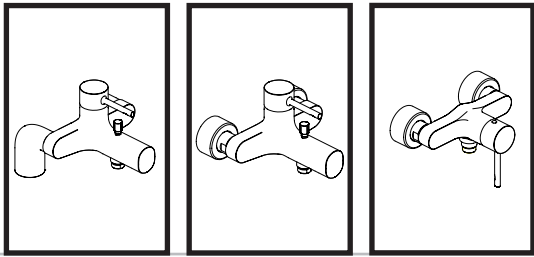
E45533-**



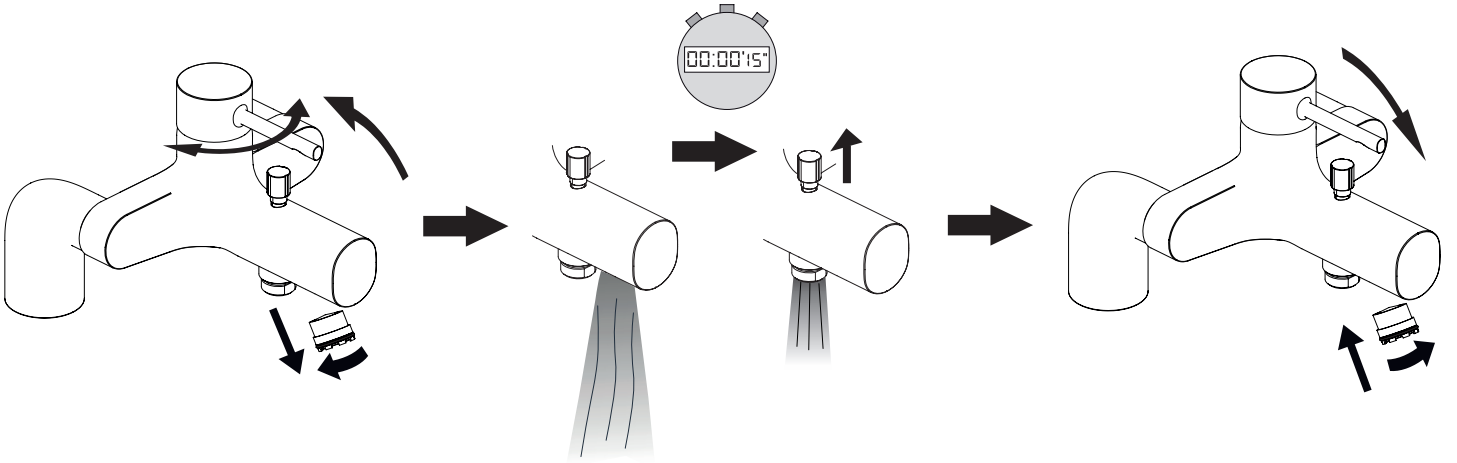
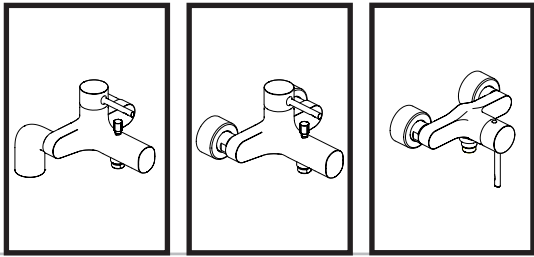
1



3



3



i

