

E14404-4A



Коллекция: PURIST

Отделка*:



CP - Хром

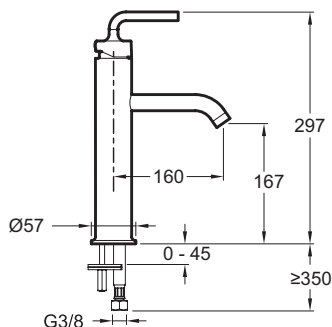
Общие характеристики:



Технические характеристики

- ВЕС: 3,4 кг
- ТИП: Однорычажный
- ВЫСОТА ПОД ИЗЛИВОМ: 167 мм
- ПОДКЛЮЧЕНИЕ: С гибкой подводкой
- СЛИВ: С донным клапаном
- УСТАНОВКА: 1 отверстие
- ТИП УСТАНОВКИ: 1 отверстие
- РАСХОД ВОДЫ: 7 л/мин при давлении 3 бар
- РАССТОЯНИЕ МЕЖДУ ЦЕНТРОМ ИЗЛИВА И ЦЕНТРАЛЬНОЙ ОСЬЮ КОРПУСА: 160 мм
- МЕХАНИЗМ: Последовательный керамический картридж
- ОДНОРЫЧАЖНЫЙ СМЕСИТЕЛЬ: 0
- ГАРАНТИЯ НА ОТДЕЛКУ: 10 лет

Технический чертёж



Спецификация продукта: Высокий смеситель для раковины. E14404-4A. Коллекция: PURIST. ВЕС: 3,4 кг. ТИП УСТАНОВКИ: 1 отверстие. ТИП: Однорычажный. РАСХОД ВОДЫ: 7 л/мин при давлении 3 бар. ВЫСОТА ПОД ИЗЛИВОМ: 167 мм. РАССТОЯНИЕ МЕЖДУ ЦЕНТРОМ ИЗЛИВА И ЦЕНТРАЛЬНОЙ ОСЬЮ КОРПУСА: 160 мм. ПОДКЛЮЧЕНИЕ: С гибкой подводкой. МЕХАНИЗМ: Последовательный керамический картридж. СЛИВ: С донным клапаном. ОДНОРЫЧАЖНЫЙ СМЕСИТЕЛЬ: 0. УСТАНОВКА: 1 отверстие. ГАРАНТИЯ НА ОТДЕЛКУ: 10 лет.