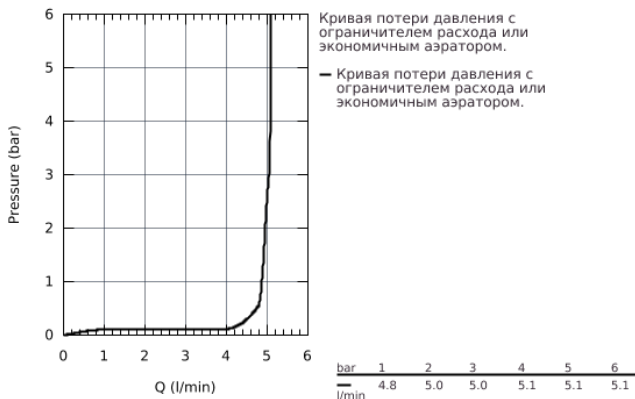
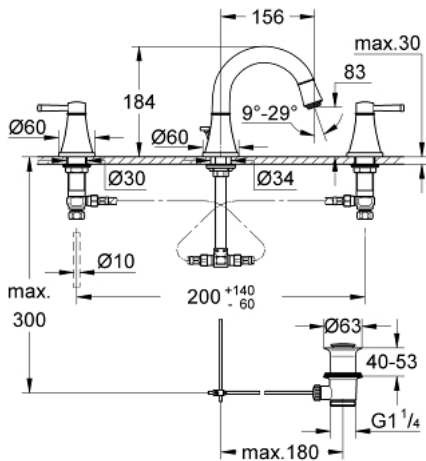


20 417 000 GRANDERA™ СМЕСИТЕЛЬ ДЛЯ РАКОВИНЫ НА ТРИ ОТВЕРСТИЯ, DN 15 S-SIZE

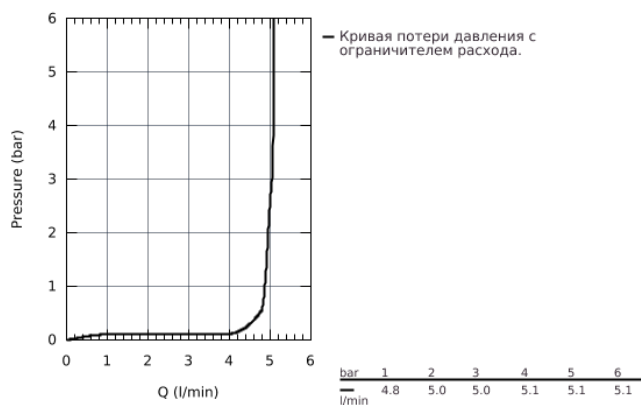


ОПИСАНИЕ ПРОДУКТА

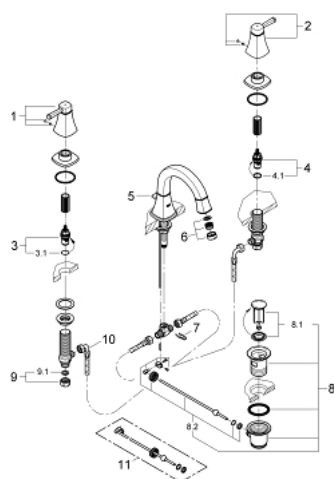
- керамические вентили, для горячей и холодной воды, 1/2" - 90°
- **GROHE StarLight** хромированная поверхность
- **GROHE EcoJoy** Технология совершенного потока при уменьшенном расходе воды
- **GROHE AquaGuide** регулируемый аэратор 5,7 л/мин
- сливной гарнитур 1 1/4"
- усиленная гибкая подводка между центральным корпусом и боковыми вентилями
- минимальное давление 1,0 бар



20 417 000 GRANDERA™ СМЕСИТЕЛЬ ДЛЯ РАКОВИНЫ НА ТРИ
ОТВЕРСТИЯ, DN 15
S-SIZE



20 417 000 GRANDERA™ СМЕСИТЕЛЬ ДЛЯ РАКОВИНЫ НА ТРИ
ОТВЕРСТИЯ, DN 15
S-SIZE



ЗАПАСНЫЕ ЧАСТИ

- 1: Рычаг Grandera, маркировка красная (Order-nr. 48198000)
- 2: Рычаг Grandera, маркировка синяя (Order-nr. 48199000)
- 3: Керам.вент.1/2 Carbodur, стопор справа, (Order-nr. 45882000)
- 4: Керам.вент.1/2 Carbodur, стопор слева, п (Order-nr. 45883000)
- 5: Lift rod (Order-nr. 48200000)
- 6: Аэратор (Order-nr. 46837000)
- 7: Крепежная скоба (Order-nr. 6554100M)
- 8: Сливной гарнитур 1 1/4 (Order-nr. 28910000)
- 9: Накладная гайка (Order-nr. 1290100M)
- 10: Гибкий шланг высокого давления (Order-nr. 45704000)
- 11: шаровая тяга (Order-nr. 07341000)*

* Optional accessories