

E21029-CP



Коллекция: ODEON RIVE GAUCHE

Отделка*:



CP - Хром

Общие характеристики:



Преимущества для конечного пользователя

- Индивидуальность : Выбор шикарных современных отделок для удовлетворения самого взыскательного вкуса
- Высокоточный механизм: керамический дисковый картридж, точная регулировка температуры, гарантия 5 лет.
- Тонкая, но прочная ручка: ультра-удобная ручка в современном дизайне

Преимущества при монтаже

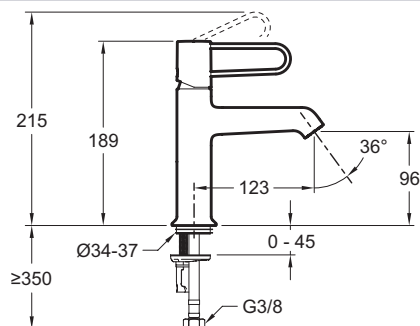
- Установка 35°: продукт оснащен запатентованной системой установки 5/35° для быстрой и простой установки

Технические характеристики

- ВЕС: 1 кг
- ТИП: Однорычажный
- ВЫСОТА ПОД ИЗЛИВОМ: 189
- ПОДКЛЮЧЕНИЕ: С гибкой подводкой

- ТИП УСТАНОВКИ: 1 отверстие
- РАСХОД ВОДЫ: 5 л/мин
- РАССТОЯНИЕ МЕЖДУ ЦЕНТРОМ ИЗЛИВА И ЦЕНТРАЛЬНОЙ ОСЬЮ КОРПУСА: 123
- МЕХАНИЗМ: Керамический дисковый картридж

Технический чертёж



Спецификация продукта: Однорычажный смеситель для раковины без донного клапана. E21029-CP. Коллекция: ODEON RIVE GAUCHE. ВЕС: 1 кг. ТИП УСТАНОВКИ: 1 отверстие. ТИП: Однорычажный. РАСХОД ВОДЫ: 5 л/мин. ВЫСОТА ПОД ИЗЛИВОМ: 189. РАССТОЯНИЕ МЕЖДУ ЦЕНТРОМ ИЗЛИВА И ЦЕНТРАЛЬНОЙ ОСЬЮ КОРПУСА: 123. ПОДКЛЮЧЕНИЕ: С гибкой подводкой. МЕХАНИЗМ: Керамический дисковый картридж.