

**E8919**



**Коллекция:** STRAYT

**Отделка\*:**



CP - Хром

**Общие характеристики:**



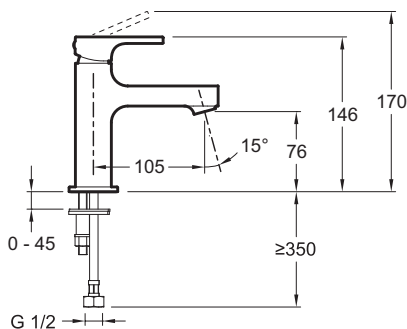
**Преимущества для конечного пользователя**

- Кольцо-ограничитель температуры воды
- Высота под аэратором: 76 мм

**Технические характеристики**

- ВЕС: 1,5 кг
- ТИП: Однорычажный
- ВЫСОТА ПОД ИЗЛИВОМ: 146 мм
- ПОДКЛЮЧЕНИЕ: С гибкой подводкой
- СЛИВ: Без донного клапана
- УСТАНОВКА: 1 отверстие
- Гладкий корпус, без слива, без донного клапана
- ТИП УСТАНОВКИ: 1 отверстие
- РАСХОД ВОДЫ: 5 л/мин
- РАССТОЯНИЕ МЕЖДУ ЦЕНТРОМ ИЗЛИВА И ЦЕНТРАЛЬНОЙ ОСЬЮ КОРПУСА: 105 мм
- МЕХАНИЗМ: Керамический картридж
- ОДНОРЫЧАЖНЫЙ СМЕСИТЕЛЬ: 0
- ГАРАНТИЯ НА ОТДЕЛКУ: 10 лет
- Аэратор с антиизвестковым покрытием

**Технический чертёж**



Спецификация продукта: Смесители для раковины. E8919. Коллекция: STRAYT. ВЕС: 1,5 кг. ТИП УСТАНОВКИ: 1 отверстие. ТИП: Однорычажный. РАСХОД ВОДЫ: 5 л/мин. ВЫСОТА ПОД ИЗЛИВОМ: 146 мм. РАССТОЯНИЕ МЕЖДУ ЦЕНТРОМ ИЗЛИВА И ЦЕНТРАЛЬНОЙ ОСЬЮ КОРПУСА: 105 мм. ПОДКЛЮЧЕНИЕ: С гибкой подводкой. МЕХАНИЗМ: Керамический картридж. СЛИВ: Без донного клапана. ОДНОРЫЧАЖНЫЙ СМЕСИТЕЛЬ: 0. УСТАНОВКА: 1 отверстие. ГАРАНТИЯ НА ОТДЕЛКУ: 10 лет. Гладкий корпус, без слива, без донного клапана. Аэратор с антиизвестковым покрытием.

\*В зависимости от конфигурации компьютера или настроек принтера, технических факторов и характеристик, цвета, которые Вы видите могут не полностью соответствовать настоящим цветам и являются схематическими.