

E72326



Коллекция: ALEO+

Отделки*:



CP - Хром

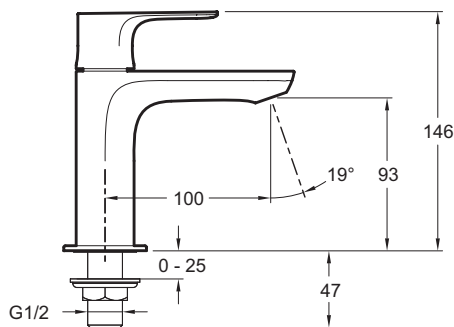
Общие характеристики:



Технические характеристики

- ВЕС: 0,8 кг
- ВЫСОТА ПОД ИЗЛИВОМ: 146 мм
- МЕХАНИЗМ: Кран-букса с керамическим диском на 1/4 оборота
- МОДЕЛЬ СМЕСИТЕЛЯ ДЛЯ КУХНИ: Механика
- УСТАНОВКА: 1 отверстие
- Встроенный аэратор с антиизвестковым покрытием
- РАСХОД ВОДЫ: 5 л/мин
- РАССТОЯНИЕ МЕЖДУ ЦЕНТРОМ ИЗЛИВА И ЦЕНТРАЛЬНОЙ ОСЬЮ КОРПУСА: 100 мм
- СЛИВ: Без донного клапана
- ОДНОРЫЧАЖНЫЙ СМЕСИТЕЛЬ: 0
- ГАРАНТИЯ НА ОТДЕЛКУ: 10 лет

Технический чертёж



Спецификация продукта: Кран холодной воды для раковины. E72326. Коллекция: ALEO+. ВЕС: 0,8 кг. РАСХОД ВОДЫ: 5 л/мин. ВЫСОТА ПОД ИЗЛИВОМ: 146 мм. РАССТОЯНИЕ МЕЖДУ ЦЕНТРОМ ИЗЛИВА И ЦЕНТРАЛЬНОЙ ОСЬЮ КОРПУСА: 100 мм. МЕХАНИЗМ: Кран-букса с керамическим диском на 1/4 оборота. СЛИВ: Без донного клапана. МОДЕЛЬ СМЕСИТЕЛЯ ДЛЯ КУХНИ: Механика. ОДНОРЫЧАЖНЫЙ СМЕСИТЕЛЬ: 0. УСТАНОВКА: 1 отверстие. ГАРАНТИЯ НА ОТДЕЛКУ: 10 лет. Встроенный аэратор с антиизвестковым покрытием.