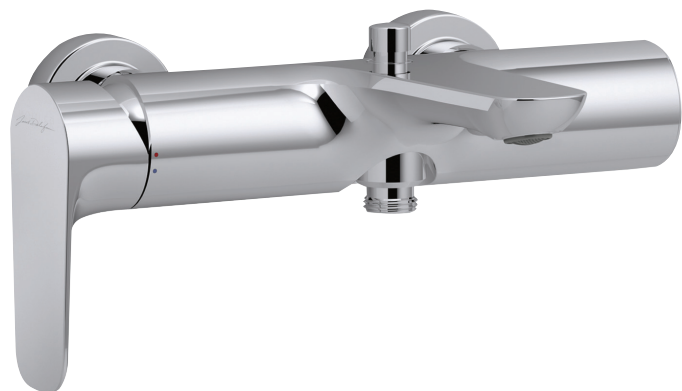


E72282



Collection : ALEO

Couleur\* :



CP - Chrome

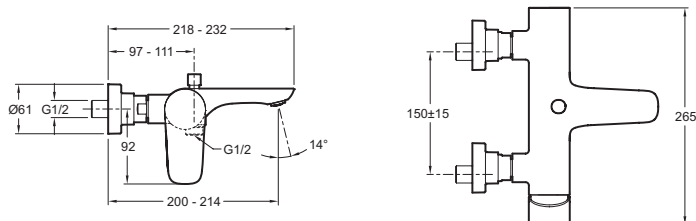
Principaux atouts :



## Caractéristiques techniques

- POIDS : 2,3 kg
- NORMES ET RÉGLEMENTATIONS : NF : IC/B - ECAU : E3/1 C2 A2 U3 (Ge3) - ACS : 10ACCLY113
- RACCORDS : Avec raccords et rosaces murales
- ENTRAXE (MM) : 150 ± 15
- CLAPET ANTI-RETOUR : Yes
- GARANTIE MÉCANISME : 5 ans
- TYPE D'INSTALLATION : Mural
- DÉBIT (L/MN SOUS 3 BARS) : 20 l/mn
- MÉCANISME : Cartouche à disques céramique
- MITIGEUR DE BAIN : MECANIQUE
- INVERSEUR : Inverseur automatique à bouton-poussoir

## Dessin technique



Descriptif CCTP : Mitigeur bain-douche mural. E72282. Collection : ALEO. POIDS : 2,3 kg. TYPE D'INSTALLATION : Mural. NORMES ET RÉGLEMENTATIONS : NF : IC/B - ECAU : E3/1 C2 A2 U3 (Ge3) - ACS : 10ACCLY113. DÉBIT (L/MN SOUS 3 BARS) : 20 l/mn. RACCORDS : Avec raccords et rosaces murales. MÉCANISME : Cartouche à disques céramique. ENTRAXE (MM) : 150 ± 15. MITIGEUR DE BAIN : MECANIQUE. CLAPET ANTI-RETOUR : Yes. INVERSEUR : Inverseur automatique à bouton-poussoir. GARANTIE MÉCANISME : 5 ans.