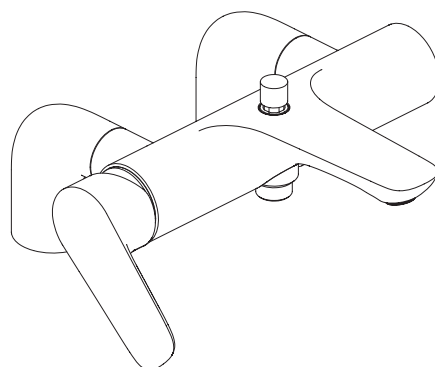
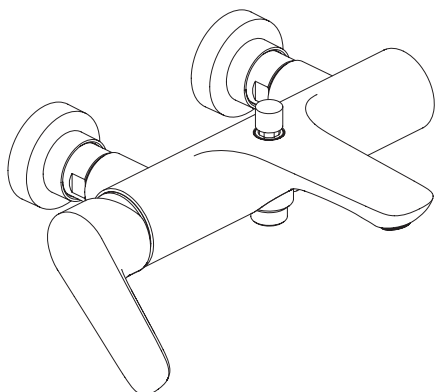
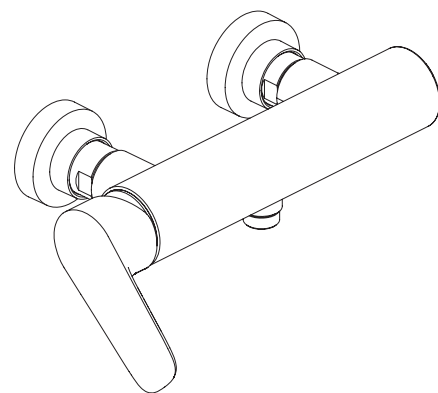
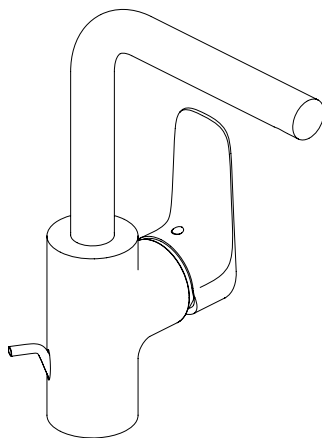
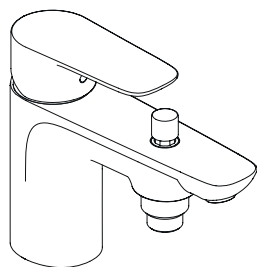
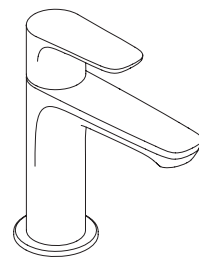
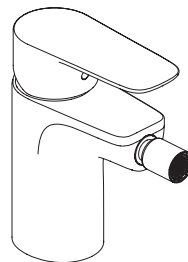
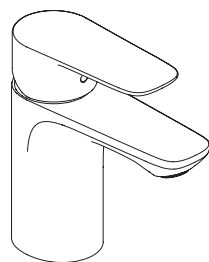
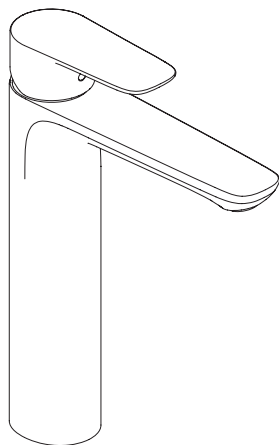
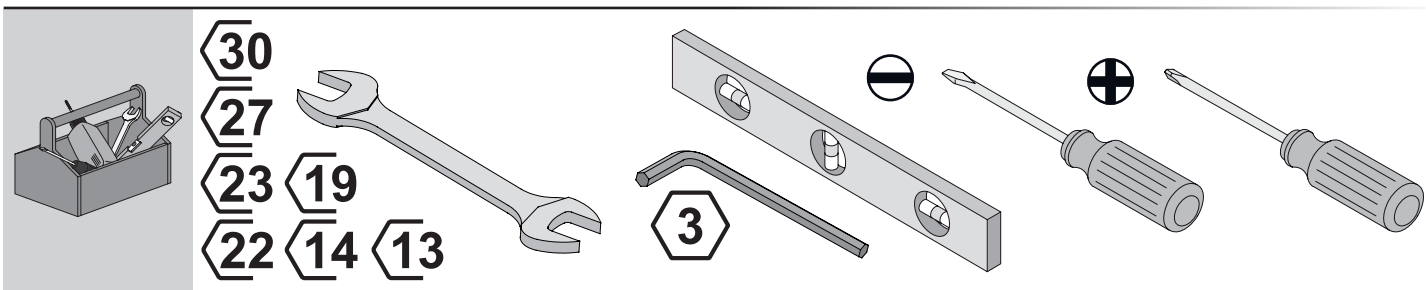


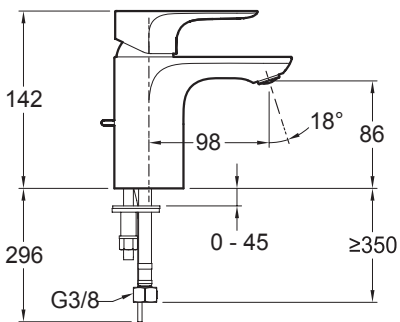
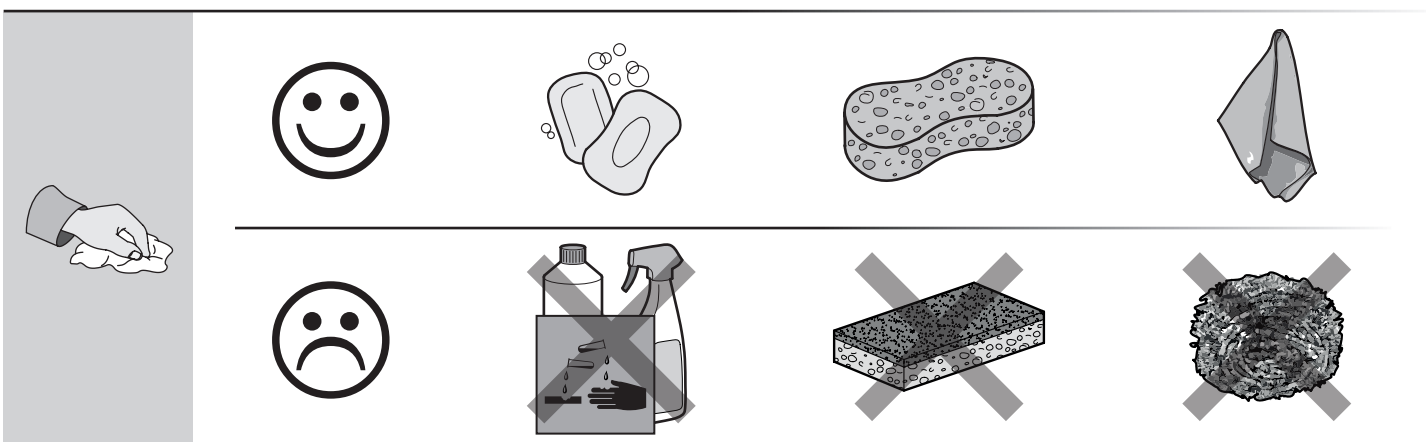
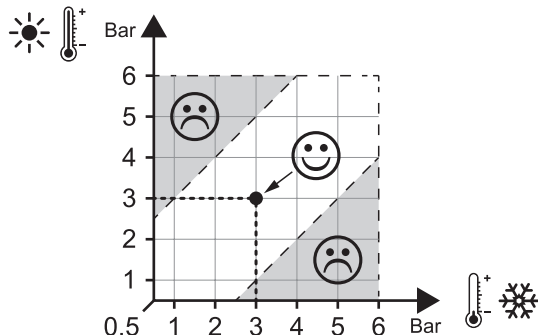
Jacob Delafon



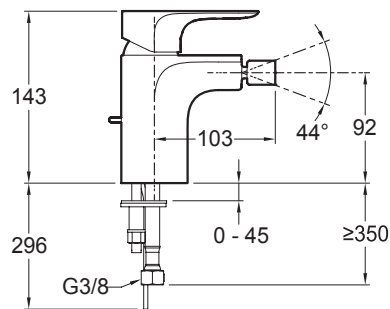
ALEO



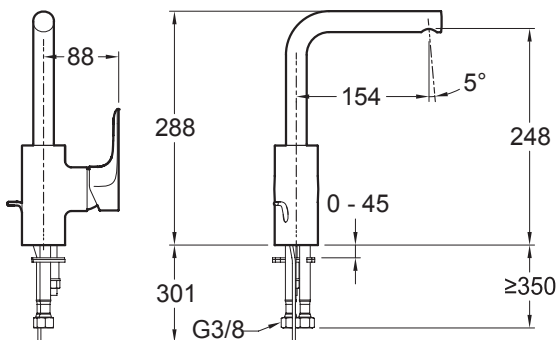
	Bar	0.5 < 3 < 6
	°C	55 < 60 < 65



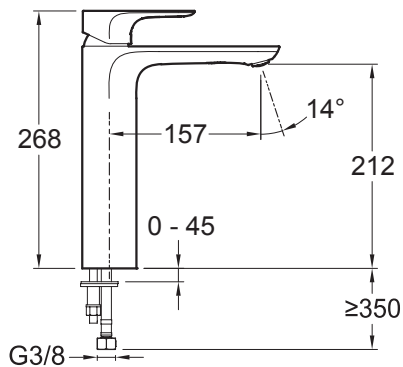
E72275-4-**
E72276-4-**
E72277-4-**



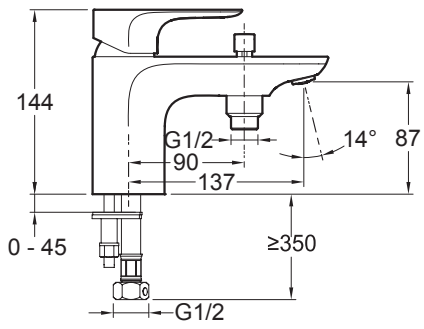
E72279-**
E72350-**



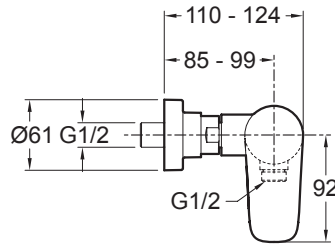
E72278-**



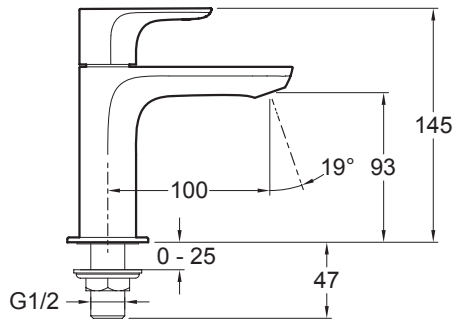
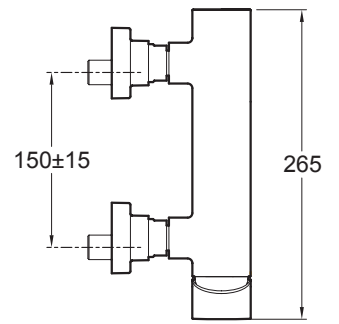
E72298-4-**
E72299-4-**



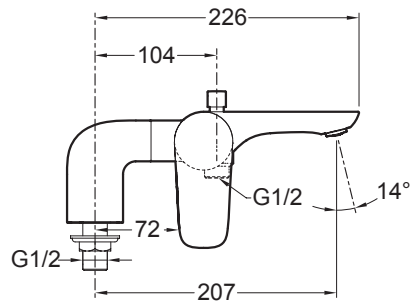
E72284-**



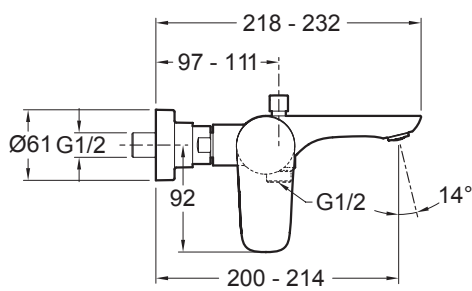
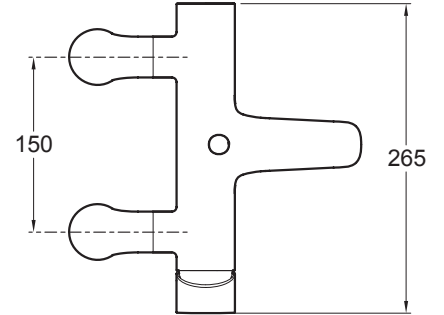
E72351-**



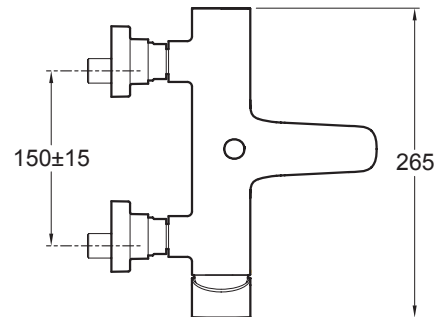
E72288-**



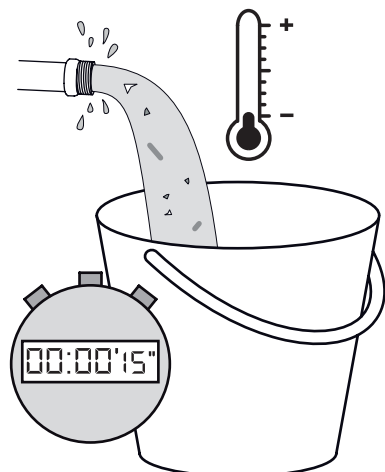
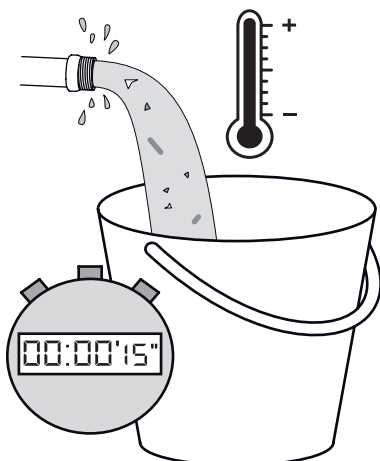
E72283-**



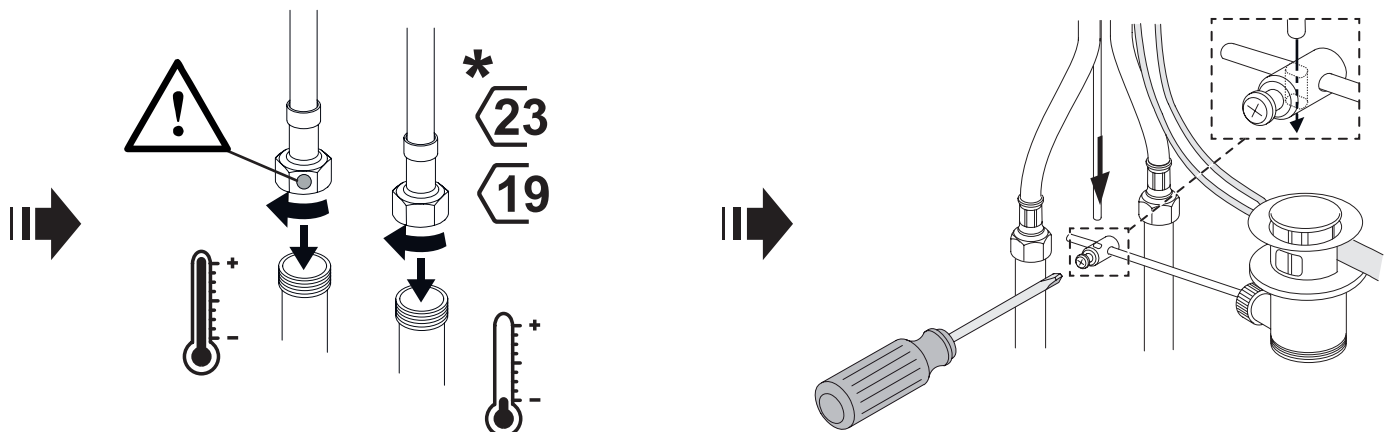
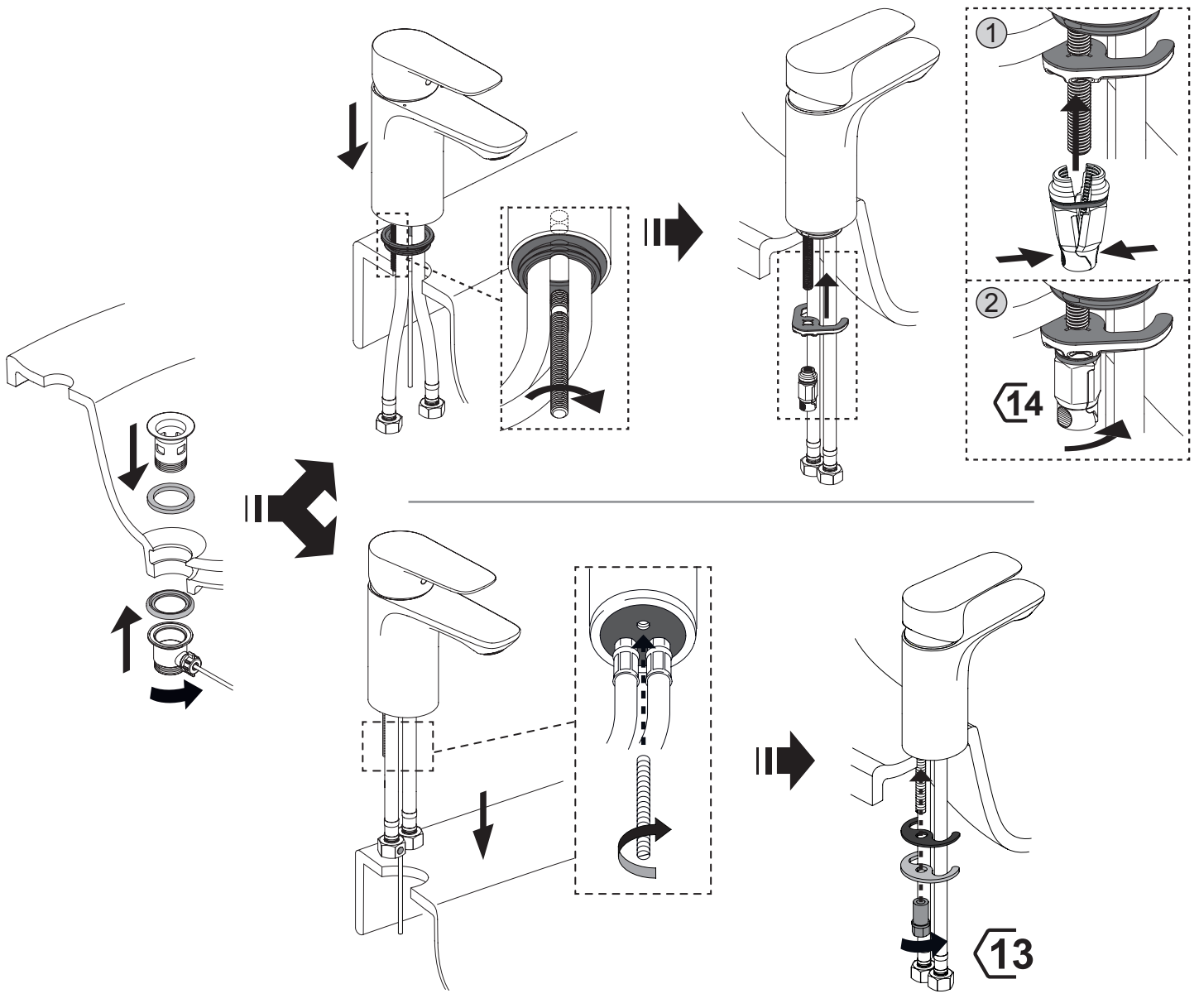
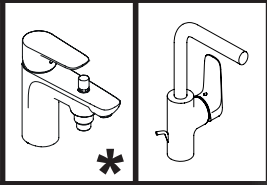
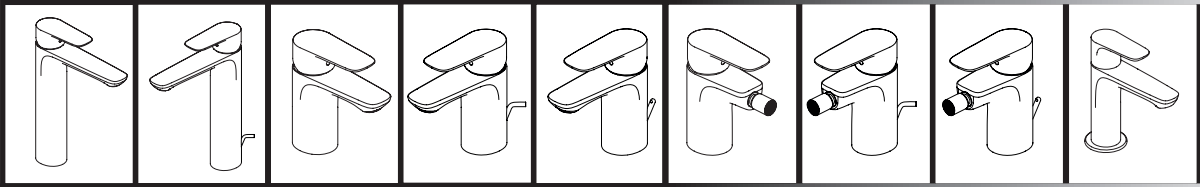
E72282-**



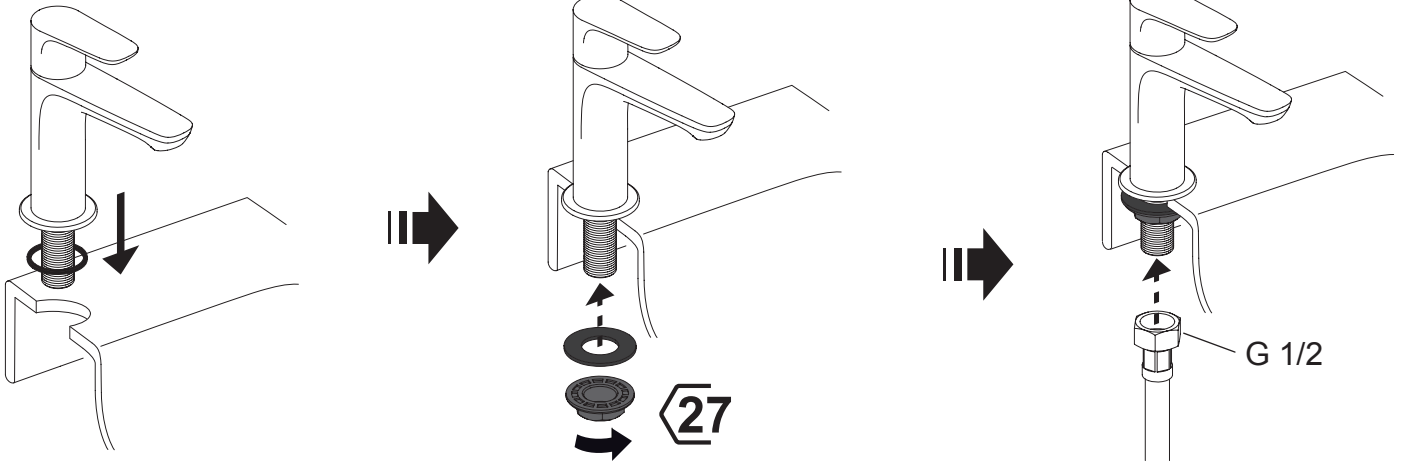
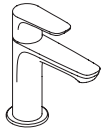
1



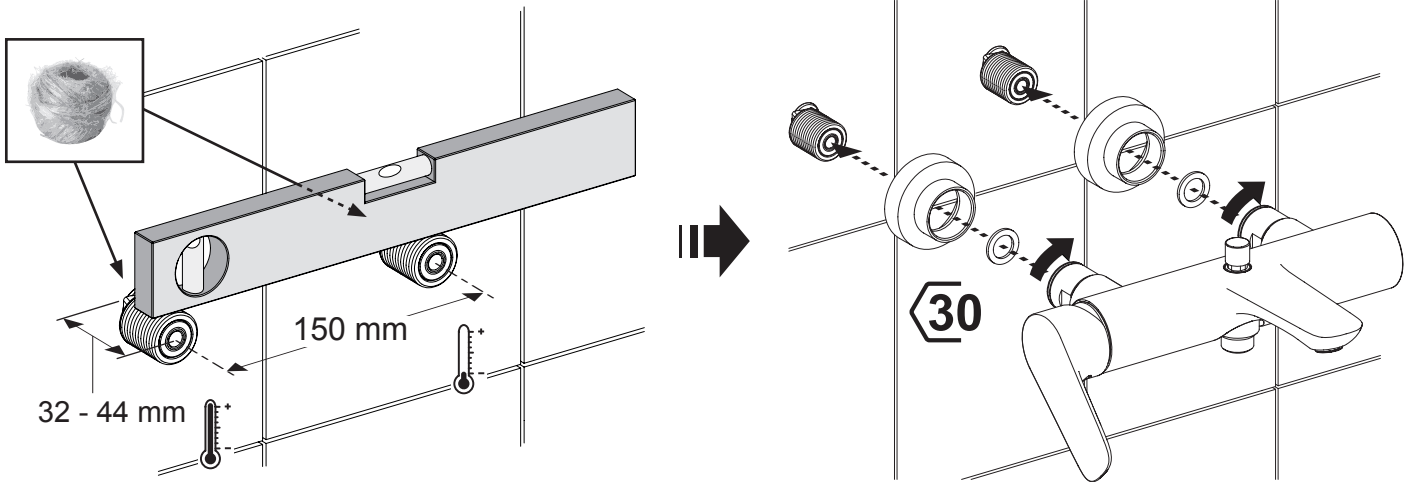
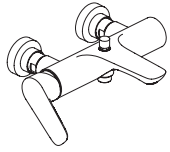
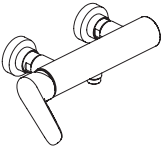
2



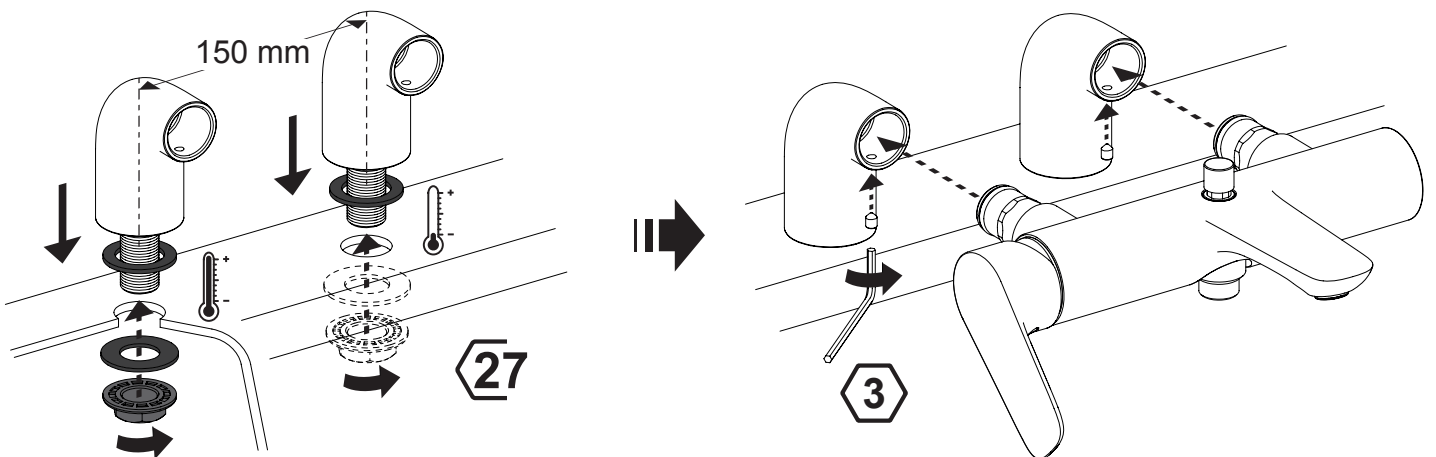
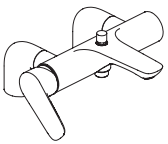
2

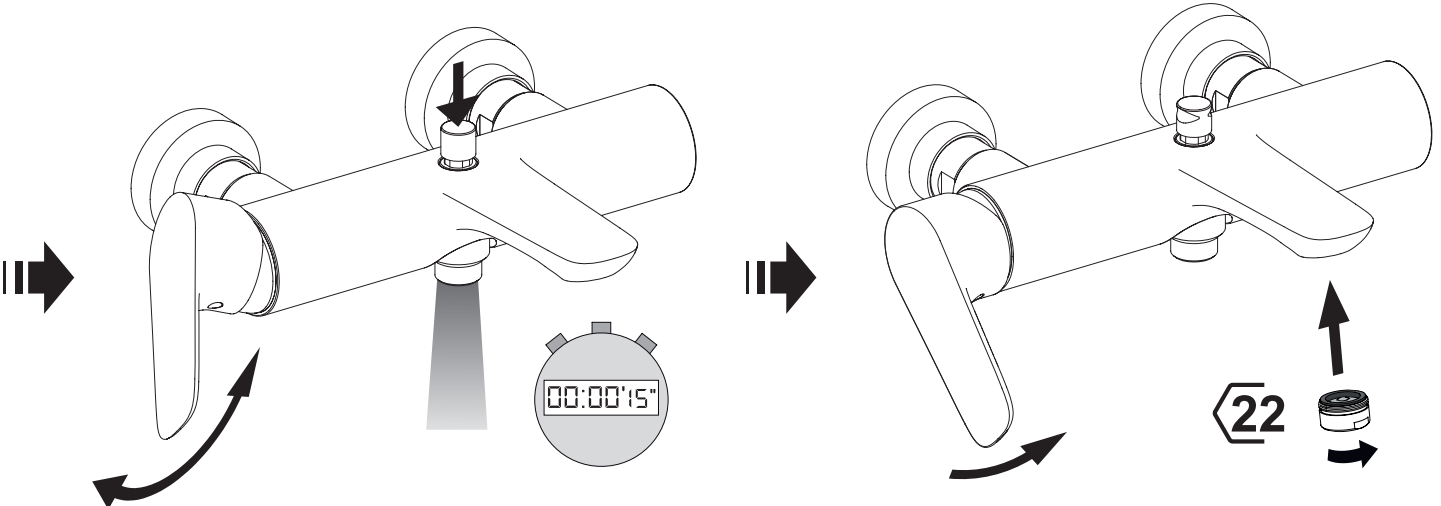
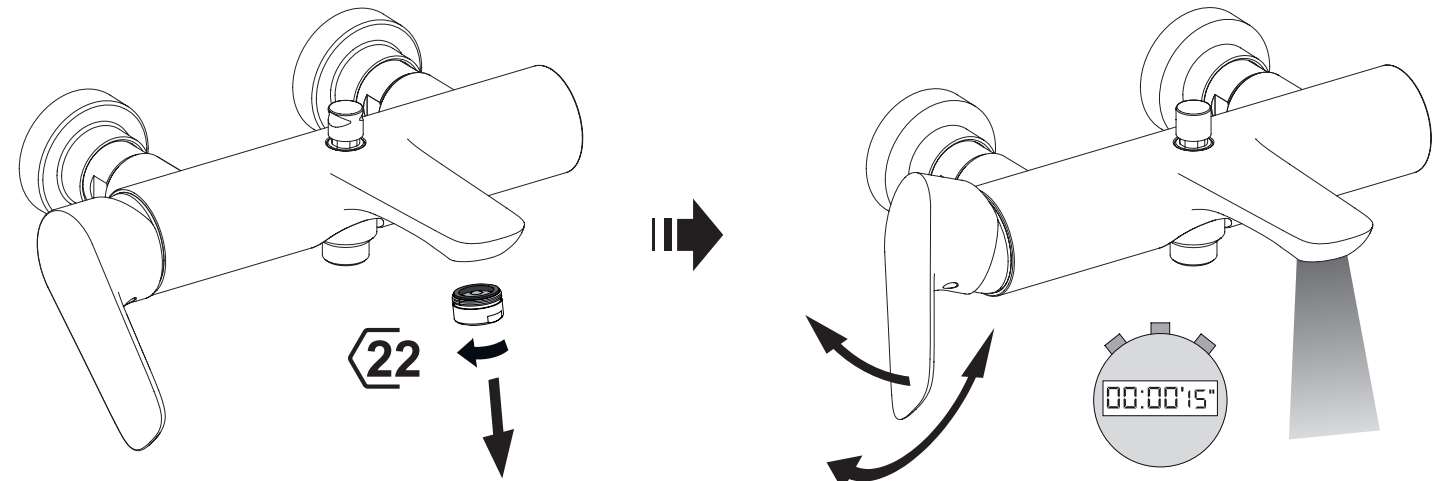
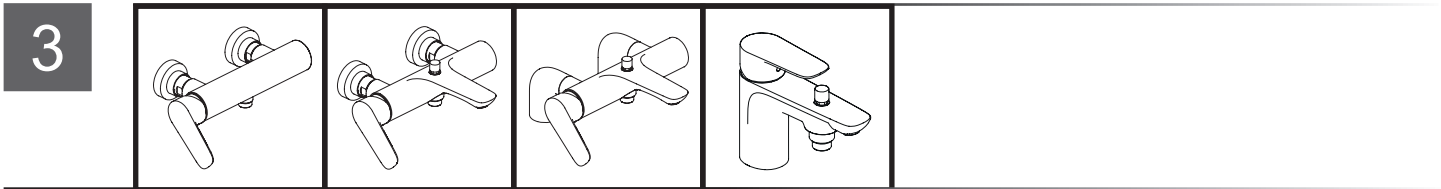
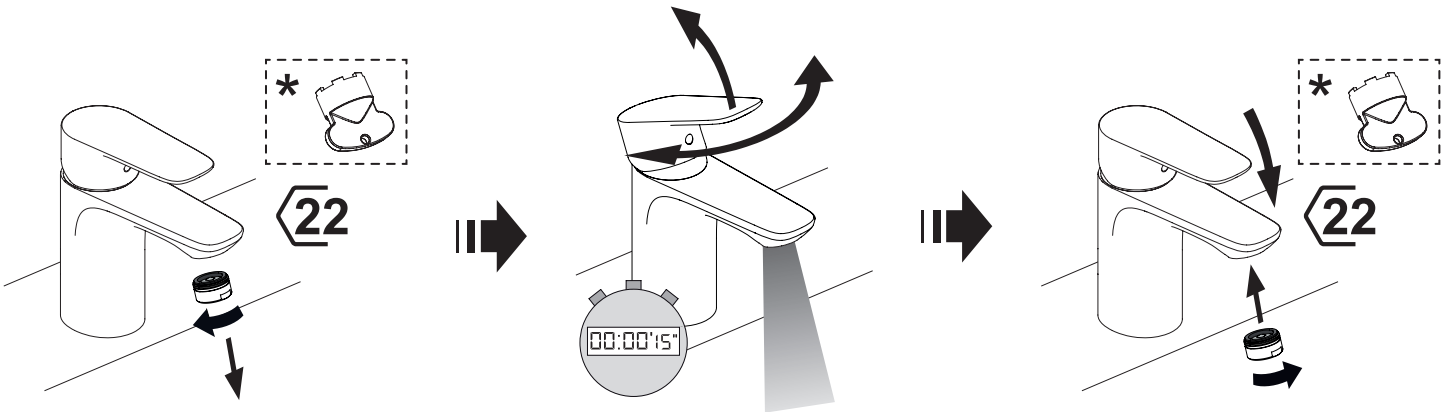
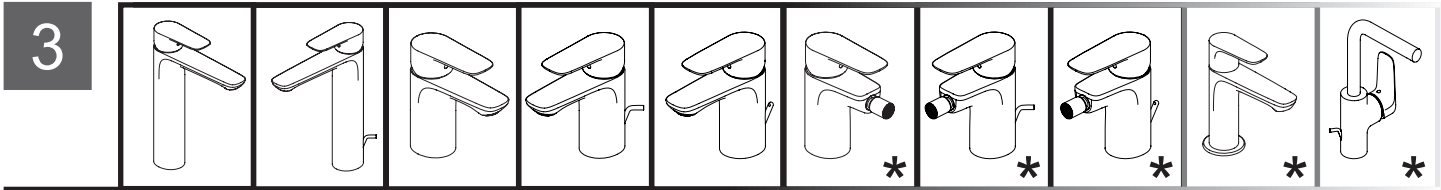


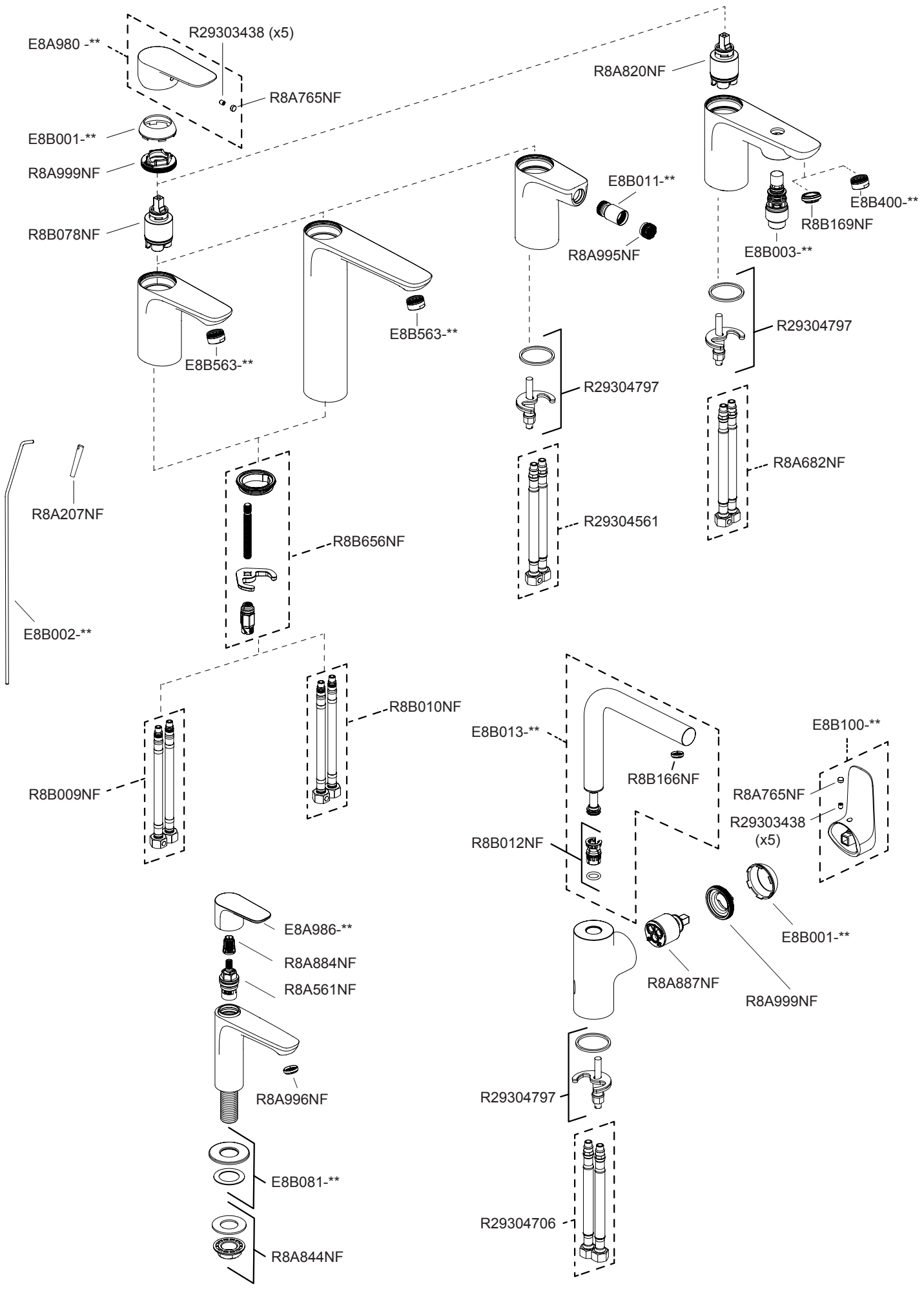
2

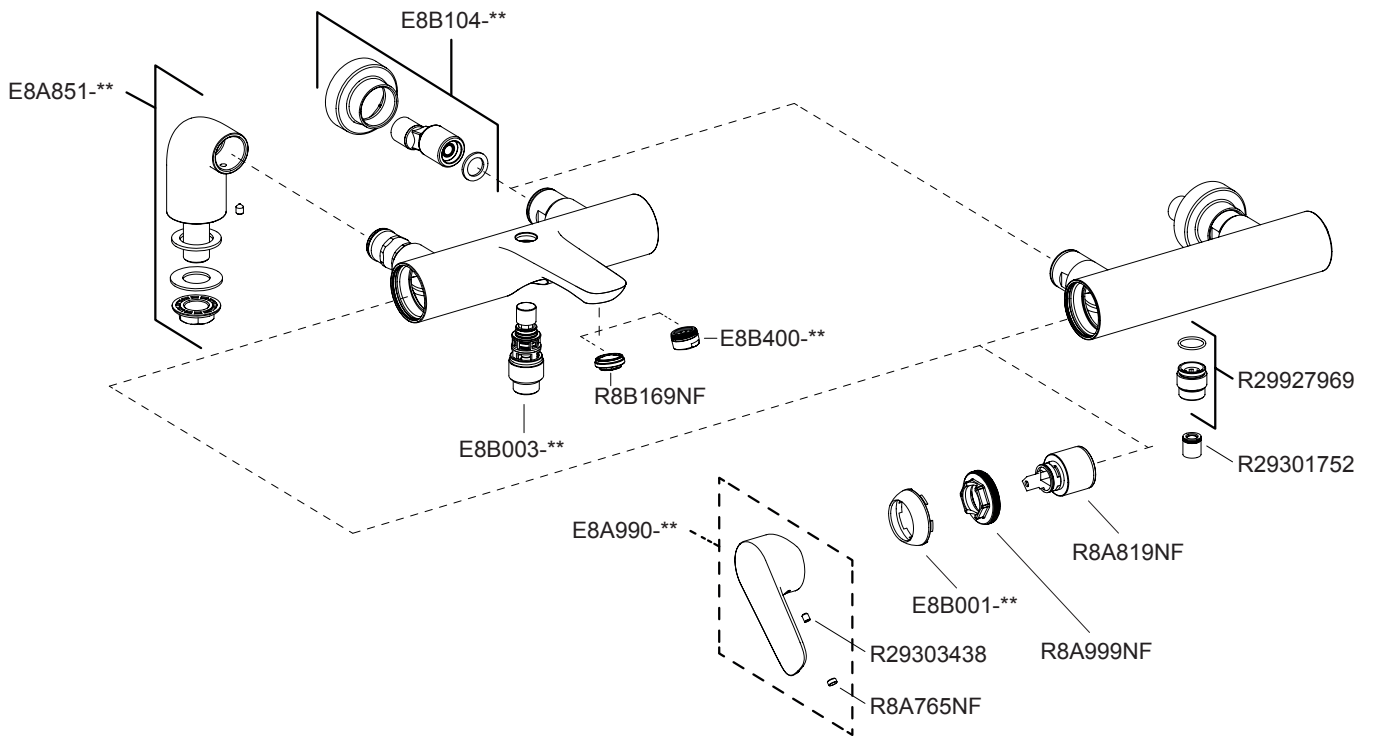


2









Jacob Delafon