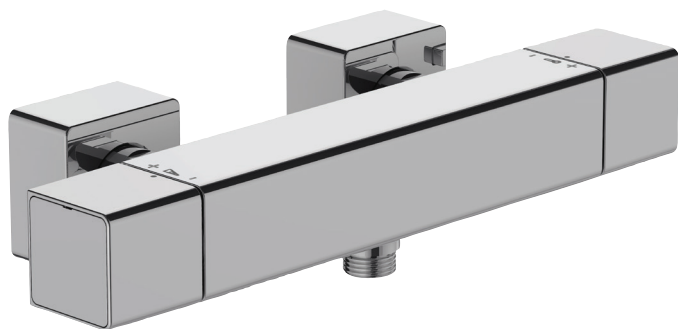


E9096



Коллекция: STRAYT

Отделки*:



CP - Хром

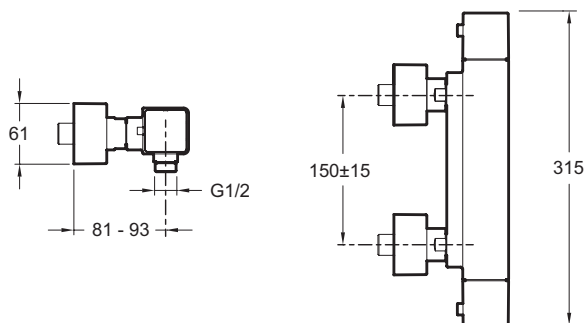
Общие характеристики:



Технические характеристики

- ВЕС: 3,1 кг
- ТИП: Термостатический
- ПОДКЛЮЧЕНИЕ: С настенными крепежами и кольцами
- РАЗМЕТКА ОТВЕРСТИЙ: 150 ± 15 мм
- СЛИВ: 0
- УСТАНОВКА: 2 отверстия
- ТИП УСТАНОВКИ: Крепление к стене
- РАСХОД ВОДЫ: 13 л/мин
- МЕХАНИЗМ: Термостатический картридж
- ЭКОНОМИЧНОЕ ПОТРЕБЛЕНИЕ: Экономия воды и энергии
- ОДНОРЫЧАЖНЫЙ СМЕСИТЕЛЬ: ТЕРМОСТАТИЧЕСКИЙ ОДНОРЫЧАЖНЫЙ СМЕСИТЕЛЬ
- ГАРАНТИЯ НА ОТДЕЛКУ: 10 лет

Технический чертёж



Спецификация продукта: Термостатический настенный смеситель для душа. E9096. Коллекция: STRAYT. ВЕС: 3,1 кг. ТИП УСТАНОВКИ: Крепление к стене. ТИП: Термостатический. РАСХОД ВОДЫ: 13 л/мин. ПОДКЛЮЧЕНИЕ: С настенными крепежами и кольцами. МЕХАНИЗМ: Термостатический картридж. РАЗМЕТКА ОТВЕРСТИЙ: 150 ± 15 мм. ЭКОНОМИЧНОЕ ПОТРЕБЛЕНИЕ: Экономия воды и энергии. СЛИВ: 0. ОДНОРЫЧАЖНЫЙ СМЕСИТЕЛЬ: ТЕРМОСТАТИЧЕСКИЙ ОДНОРЫЧАЖНЫЙ СМЕСИТЕЛЬ. УСТАНОВКА: 2 отверстия. ГАРАНТИЯ НА ОТДЕЛКУ: 10 лет.