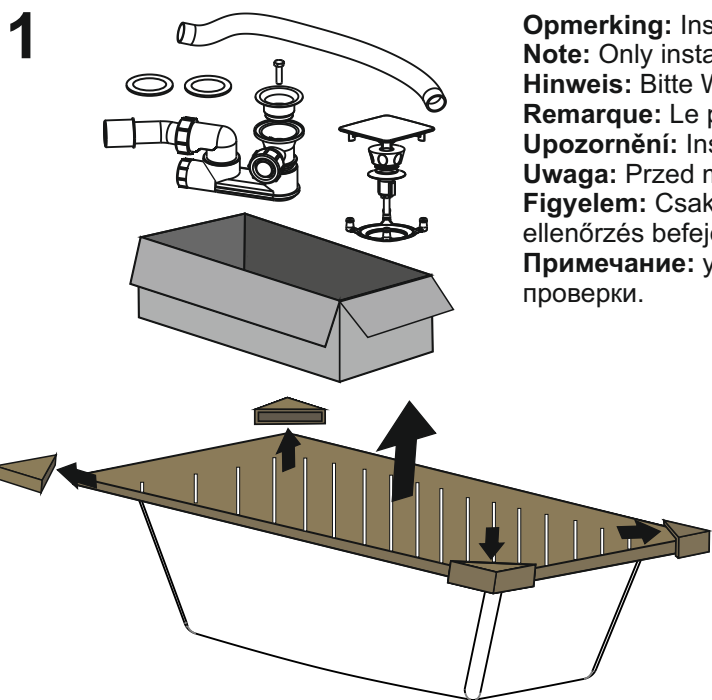
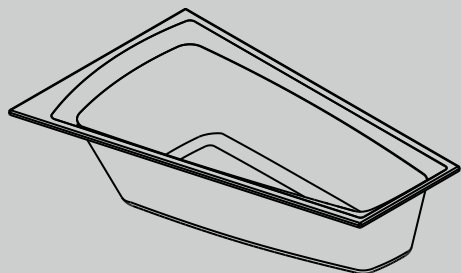
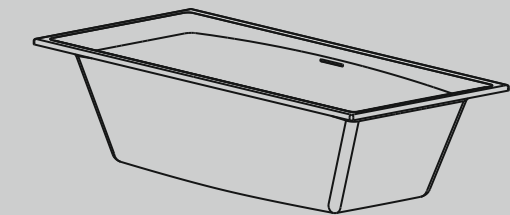
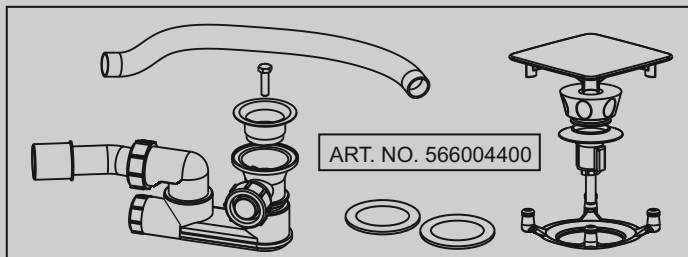


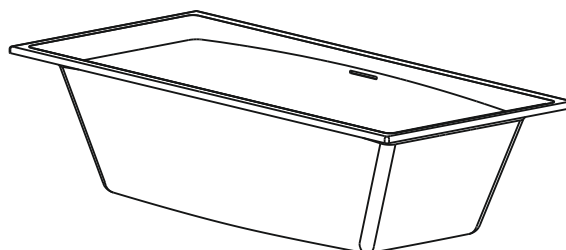
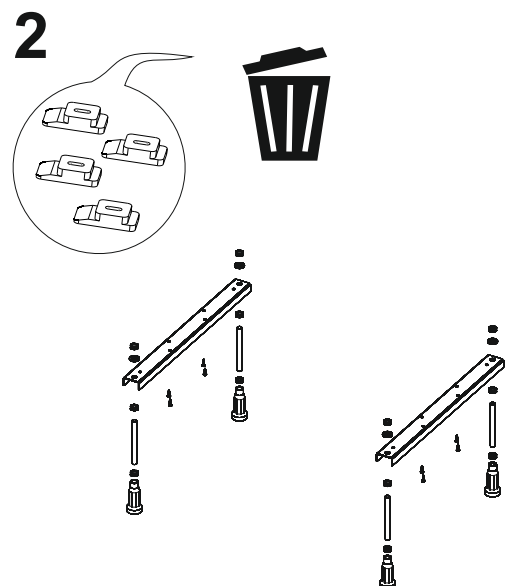
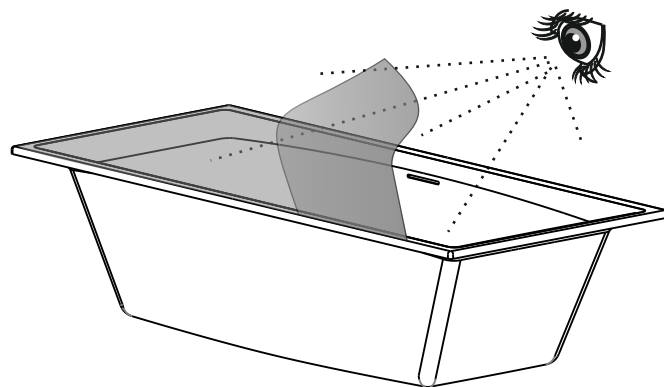


	STANDARD	STANDARD + HEADREST LIGHT ON RIGHT	STANDARD + HEADREST LIGHT ON LEFT	STANDARD + HEADREST LIGHT ON LEFT & RIGHT
STILL SQUARE 170x75	BR0200500000000	BR0200500K00130	BR0200500K00131	BR0200500K00132
STILL SQUARE 180x80	BR0100500000000	BR0100500K00130	BR0100500K00131	BR0100500K00132

	STANDARD	STANDARD + HEADREST LIGHT
STILL SMART RIGHT 170x110	BR0300500000000	BR0300500K00130
STILL SMART LEFT 170x110	BR0400500000000	BR0400500K00130
STILL SHOWER 180x80	BR0500500000000	BR0500500K00130

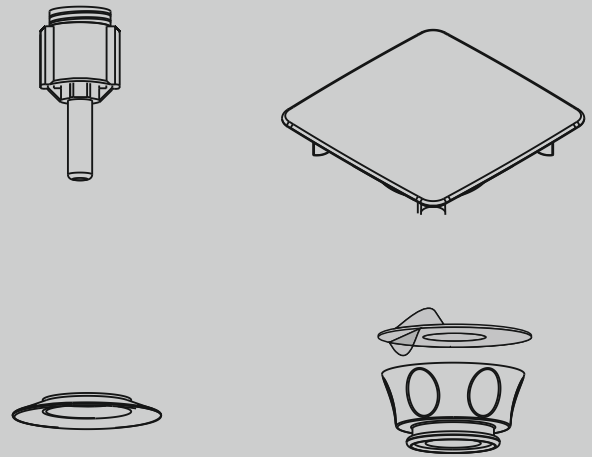
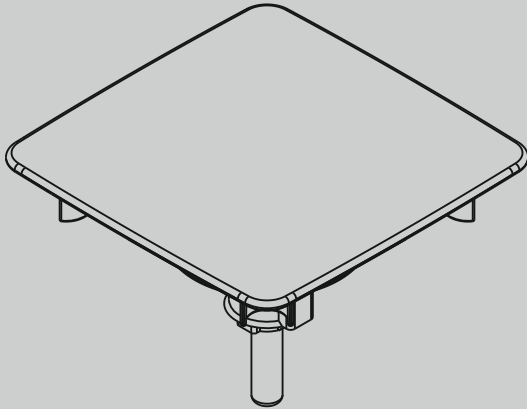


**Opmerking:** Installeer alleen als product OK is na inspectie.  
**Note:** Only install if product is OK and complete after inspecting.  
**Hinweis:** Bitte Ware vor dem Einbau kontrollieren.  
**Remarque:** Le produit doit être contrôlé avant l'installation.  
**Upozornění:** Instalujte pouze pokud je výrobek v pořádku a kompletní.  
**Uwaga:** Przed montażem sprawdźć produkt pod kątem wad i uszkodzeń  
**Figyelem:** Csak akkor telepítse a terméket, ha minden rendben van, és miután az ellenőrzés befejeződött.  
**Примечание:** устанавливать только если товар в полном порядке и после проверки.

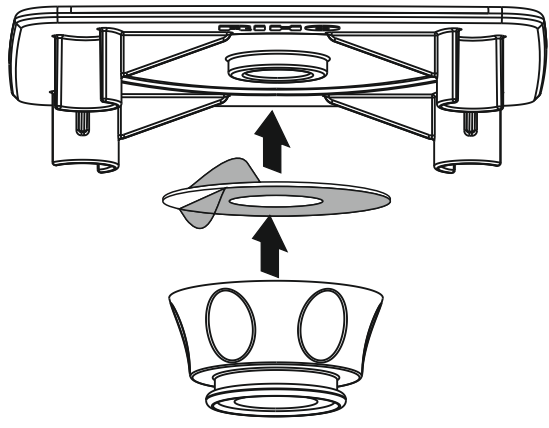


IW00180 - BR01, BR02 (POOTSET01U)  
 IW00183 - BR03, BR04 (POOTSET09)  
 IW00196 - BR05 (POOTSET11)

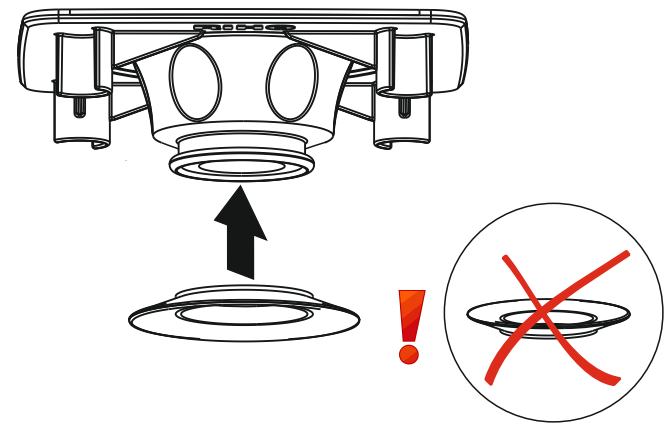
**3**



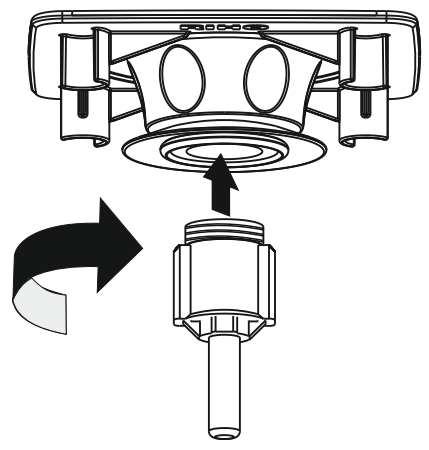
**A**



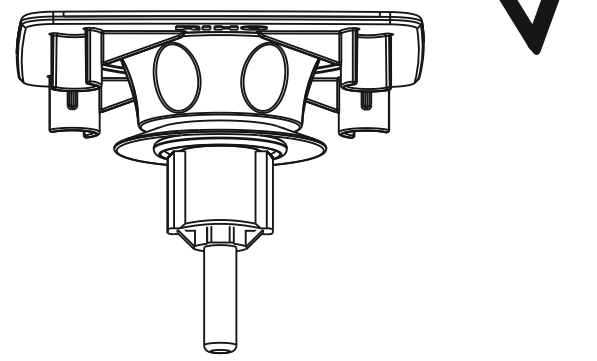
**B**



**C**

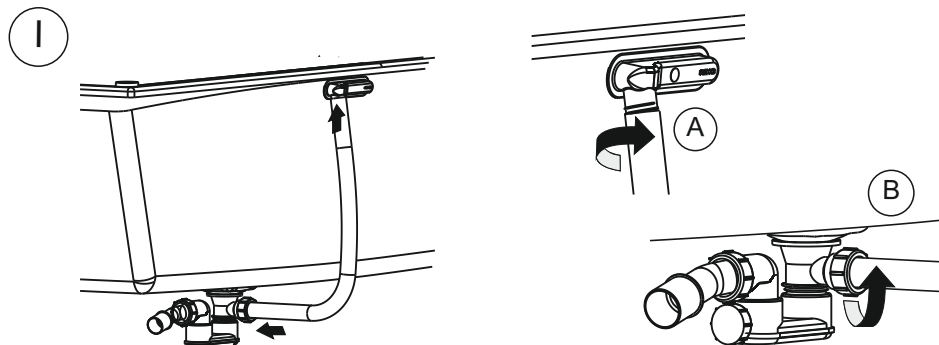
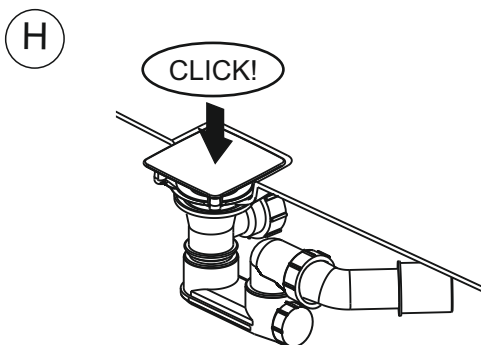
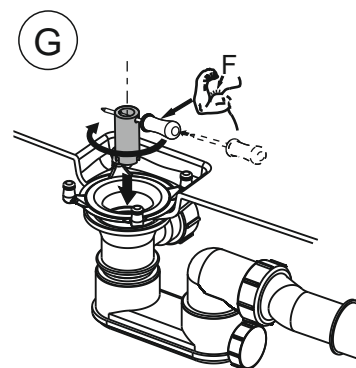
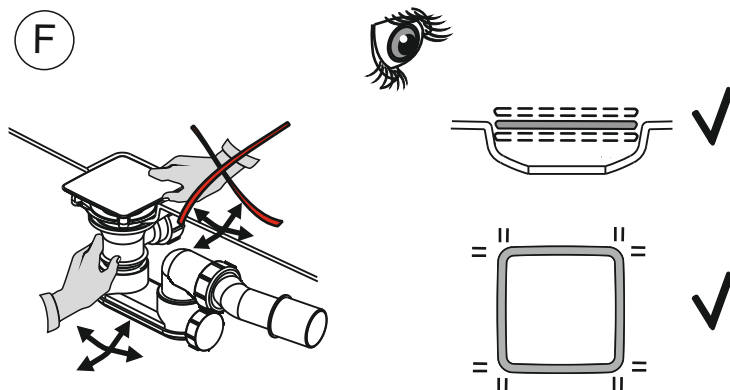
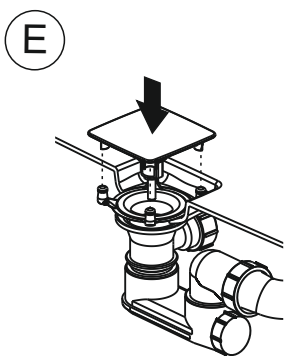
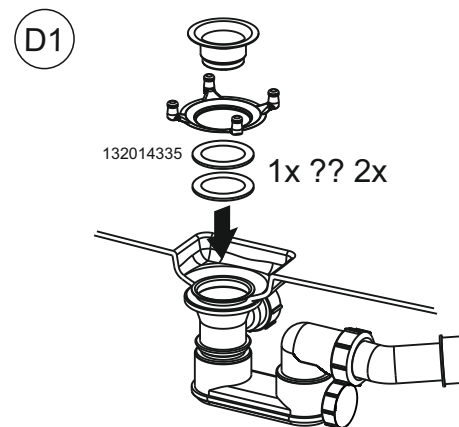
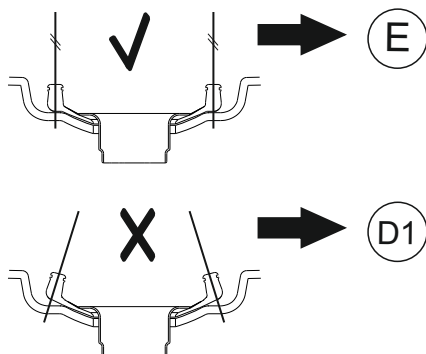
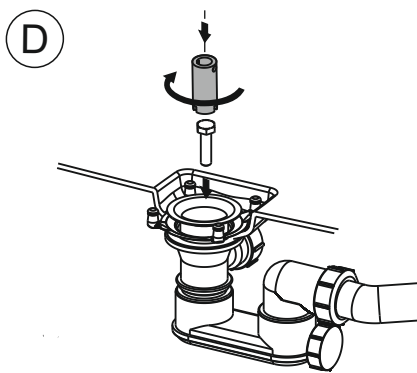
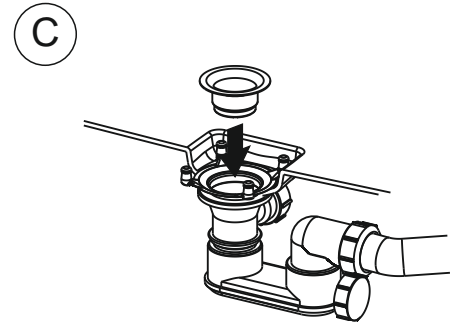
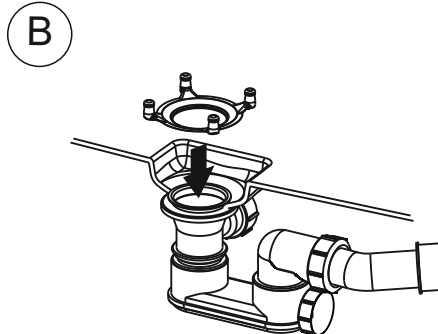
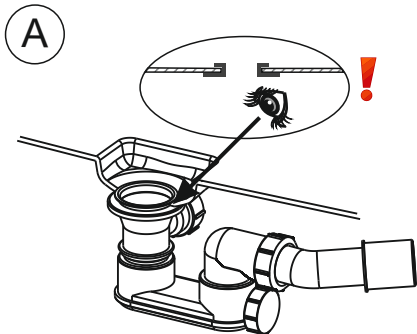
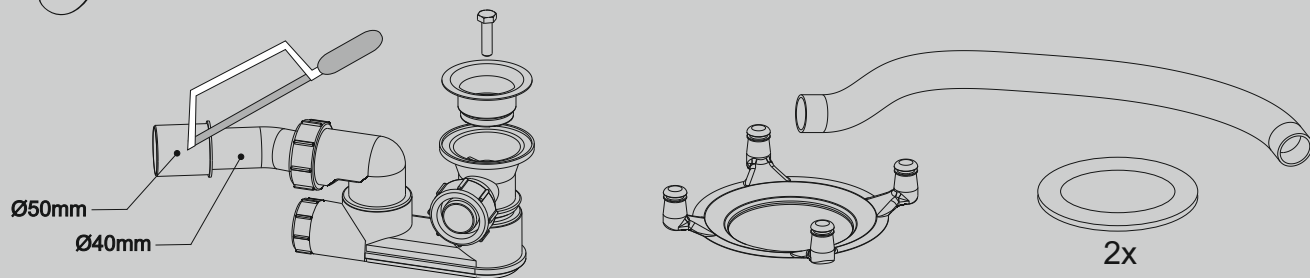


**D**



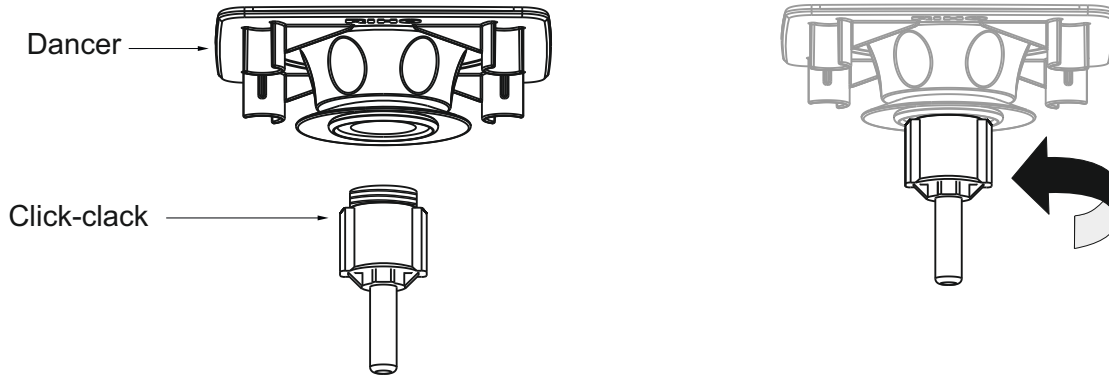


**4**



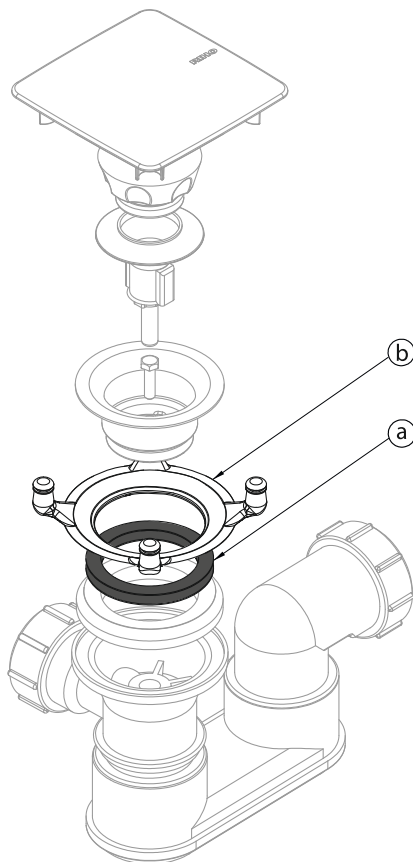


**A** The pop-up does not click / De pop-up klikt niet / Le couvercle pop up ne s'enclenche pas / Der Pop-Up klickt nicht.



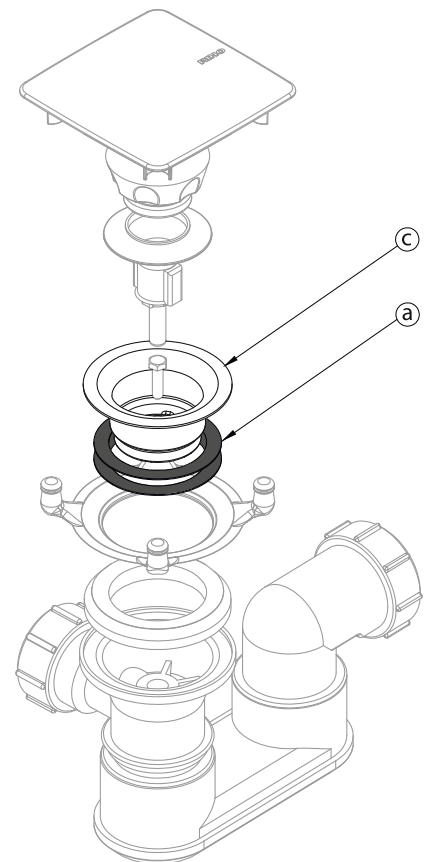
Unscrew click-clack, 1 or 2 turns from the dancer / Schroef de click-clack 1 of 2 slagen los van de dancer / Dévissez le couvercle clic clac et faites faire deux tours supplémentaires au pas de vis / Lösen Sie den Klick-Klack in 1 oder 2 Umdrehungen vom Danser

**B** The pop-up does not move smoothly over the guide, the pins bend inwards when fastening / De pop-up beweegt niet soepel over de geleider, de pennen buigen naar binnen bij het bevestigen / Le pop-up ne bouge pas facilement sur le guide, les broches se plient vers l'intérieur lors de la fixation / Der Pop-Up bewegt sich nicht reibungslos über die Führung. Die Stifte biegen sich beim befestigen nach Innen.



Add 1 or 2 rings (a) under the guiding ring (b)  
Voeg 1 of 2 ringen (a) toe onder de geleidingsring (b)  
Ajouter une ou deux joints sous l'anneau de guidage.  
Fügen Sie 1 oder 2 Ringe (a) unter den Ablauf (b)

**C** The pop-up leaks water, it doesn't seal completely / De pop-up lekt water, het sluit niet goed af / Le pop up n'est pas étanche et laisse l'eau s'écouler / Der Pop-Up leckt Wasser, er dichtet nicht vollständig ab.



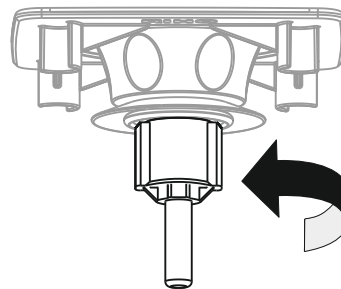
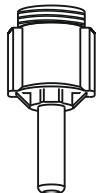
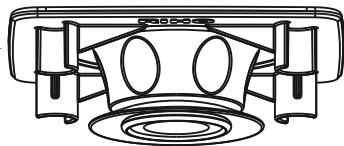
Add 1 or 2 rings (a) under the waste (c)  
Voeg 1 of 2 ringen (a) toe onder De afvoer (c)  
Ajouter un ou deux joints sous l'anneau de vidage.  
Fügen Sie 1 oder 2 Ringe (a) unter den Ablauf (c)



**A** Vyskakovací mechanismus nekliká / Klik-klak nie działa (nie klika) / A leeresztőszelep nem kattán / Всплывающий механизм не нажимает крышку

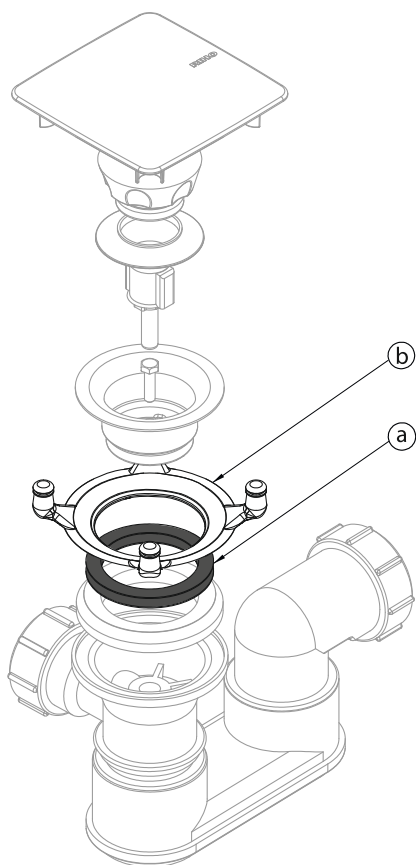
Krytka /  
Pokrywka /  
Lerestző fedél /  
крышку

Click-clack



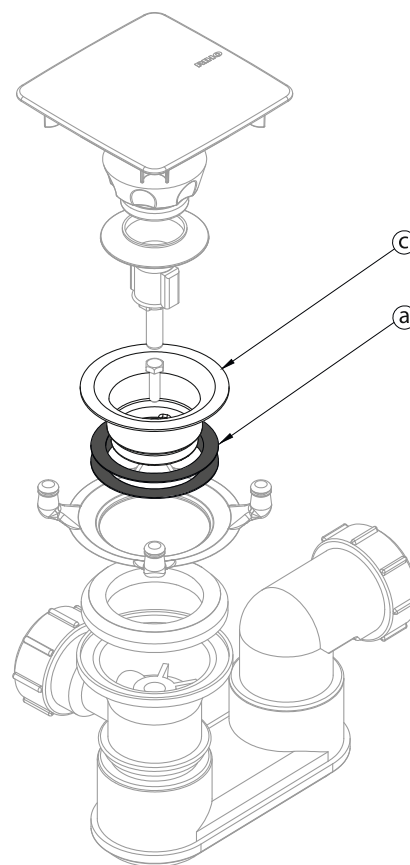
Udšroubujte klik-klak mechanismus o 1 až 2 otáčky z krytky / Wykręcić mechanizm klik-klaka 1 lub 2 obroty z gniazda pokrywki / Csavarja ki a click-clacket, egy vagy két fordulatot a leeresztőfedéltől lefelé / Отвинтить механизм Click-Clack на 1 - 2 оборота от крышки

**B** Krytka nemá plynulý chod přes vodící prsteneč, vodící čepy jsou po dotažení nakloněné dovnitř / Pokrywka nie przesuwą się płynnie po prowadnicach pierścienia, prowadnice pierścienia prowadzącego są wygięte do wewnątrz / A leeresztőszelep nem mozog a vezetőkönnyen, a rögzítőcsap behajlik meghúzás közben / Выдвижной элемент не движется плавно по направляющей, направляющие штифты наклонены внутрь после затяжки

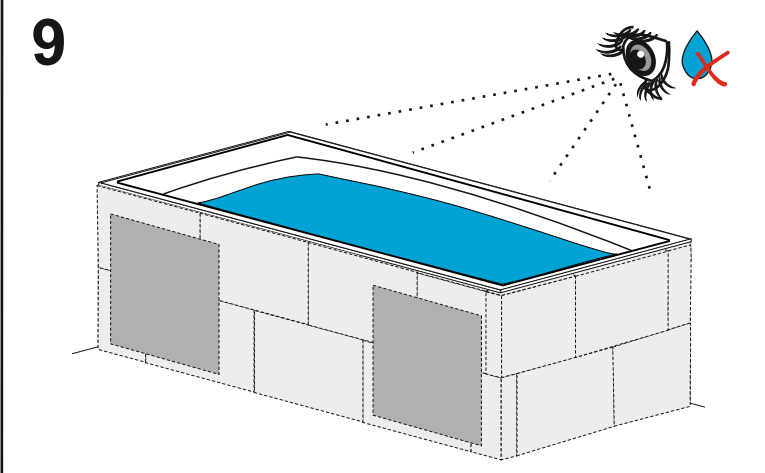
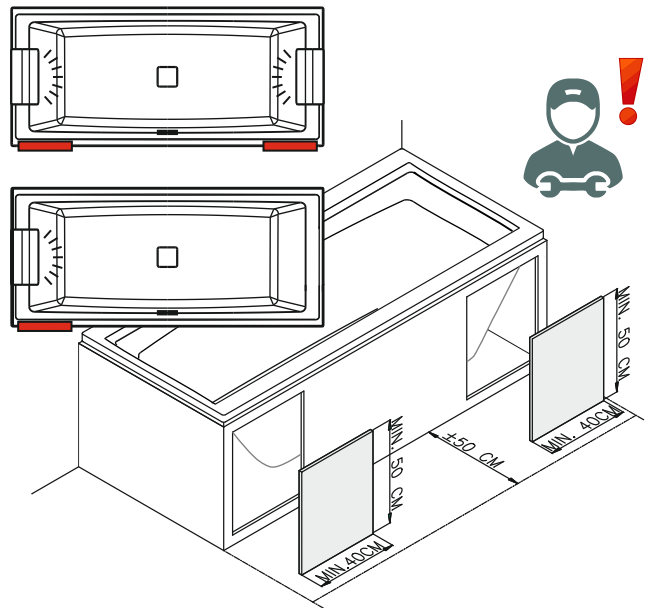
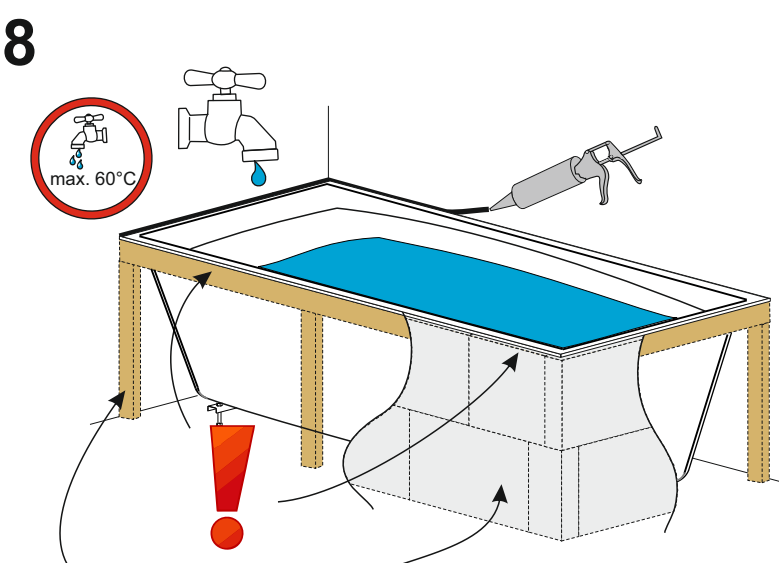
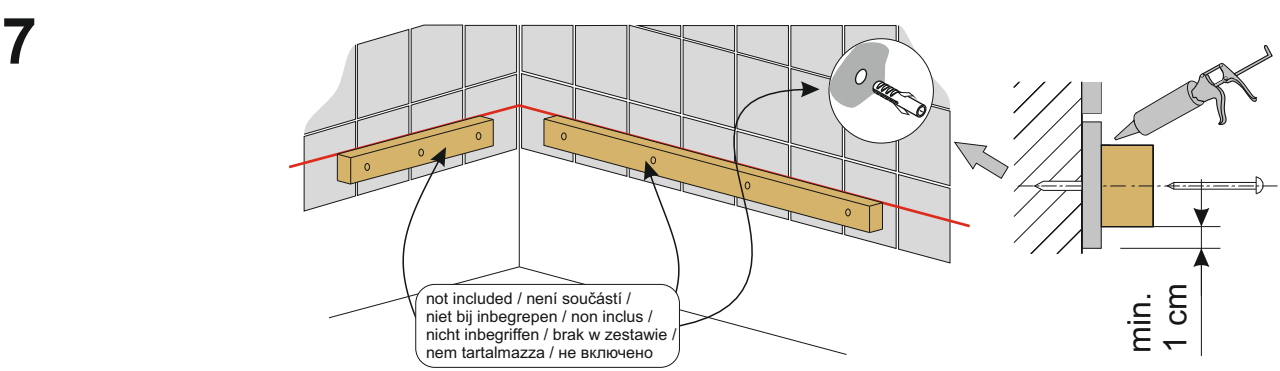
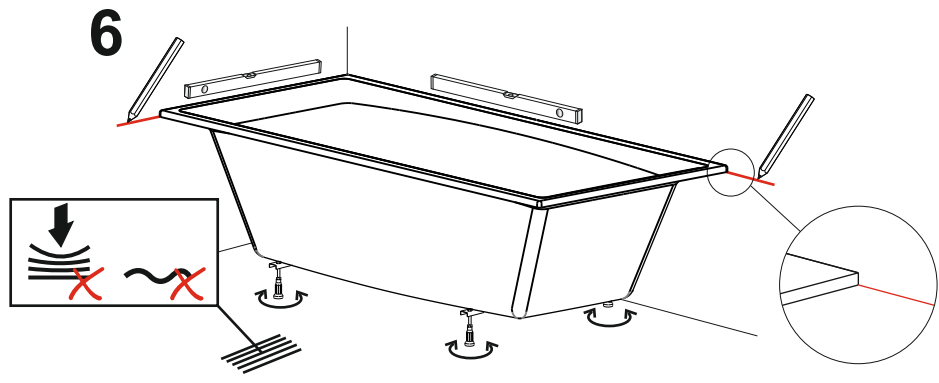
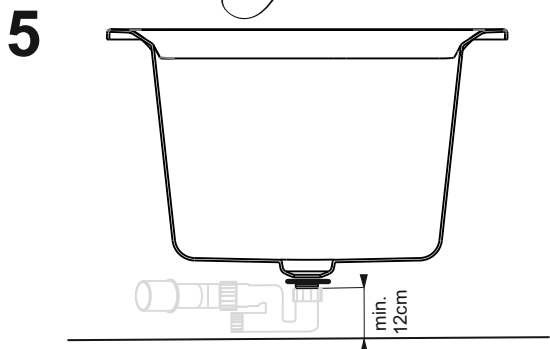


Přidejte 1 nebo 2 kroužky (a) pod vodící prsteneč (b) / Dodaj 1 lub 2 uszczelki (a) pod pierścień prowadzący (b) / Tegyen be 1 vagy 2 gyűrűt (a) a vezetőgyűrű alá (b) / Добавьте 1 или 2 кольца (a) под направляющим кольцом (б)

**C** Uniká voda, krytka netěsní / Korek przepuszcza wodę, nie jest w pełni szczelny / A leeresztőszelepnél szivárog a víz, ha nincs jól tömítve / Утечка воды, утечка через крышку

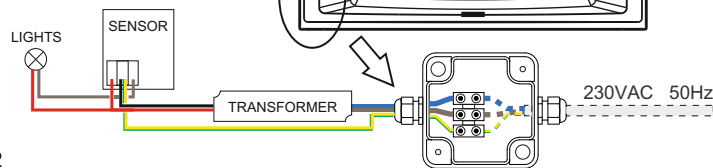
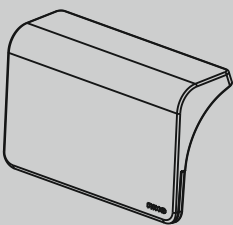


Přidejte 1 nebo 2 kroužky (a) pod misku odpadu (c) / Dodaj 1 lub 2 uszczelki (a) pod sitko odpływowe (c) / Tegyen be egy vagy két (a) gyűrűt a lefolyó alá (c) / Добавьте 1 или 2 кольца (a) под воронку для слива (с)





HEADREST	ART. NO.
STANDARD	WHITE: AH21105 GREY: AH21112
STANDARD + LENS	WHITE: AH22105



0,3A/230VAC~ 50Hz 9W (1-side) / 18W (2-sides) IP68  $t_a$  40°C cos  $\phi = 0,42$

### EN

The product is intended for indoor installation. The light source in this luminaire may only be replaced by the manufacturer or his contracted service technician or a similarly qualified person. The outer flexible cable or cord of this lamp can not be replaced; if the cord is damaged, the light must be removed. The electrical connection for the installation must be made using the appropriate H05VV-F (3x1.5mm<sup>2</sup> 230V / 50HZ) cable and the connection must be made in the supplied waterproof box. Circuit breaker 6A char. B with minimum contact distance 3mm, residual-current circuit breaker max. 30mA.

The switch/sensor always needs to be calibrated when the power is cut off. To calibrate the sensor you'll have to cut the power off and put it back on after a few seconds. It is highly important that once the power is switched on again, the sensor is in rest mode and the tub is positioned in it's final position. The sensor must not be touched for at least 20 seconds or disturbed from rest mode in any other way. If the lights is blinking, this means that the calibration isn't done properly and therefore the process should be repeated. It is important that the power is connected directly on the mains current, and not put on a switch as this can disrupt the sensor and cause malfunction of the light. To make the system serviceable it is necessary to provide the build in tub with one or two service hatches as is mentioned on page 4.

### NL

Het product is bedoeld voor installatie binnenshuis. De lichtbron in deze lamp mag alleen vervangen worden door de fabrikant of zijn gecontracteerde servicemonteur of een vergelijkbaar gekwalificeerd persoon. De buitenste flexibele kabel of snoer van deze lamp kan niet worden vervangen; als het snoer is beschadigd moet de lamp worden verwijderd. De elektrische aansluiting voor de installatie moet worden gemaakt met behulp van de juiste H05VV-F (3x1.5mm<sup>2</sup> 230V / 50HZ) kabel en de verbinding moet worden gemaakt in de meegeleverde waterdichte doos. Stroomonderbreker 6A karakteristiek B met een minimale contactafstand van 3 mm, aardlekschakelaar van max. 30mA.

De schakelaar/sensor zal eerst gekalibreerd moeten worden wanneer de stroom van de sensor is gehaald. Om de sensor te kalibreren moet als eerste de stroom eraf gehaald worden en vervolgens na een paar seconden terug erop. Het is van uiterst belang dat zodra de stroom er terug op gaat de sensor in zijn ruststand staat en het bad in zijn uiteindelijke opstelling staat. De sensor mag dan niet aangeraakt/verstoord worden voor minstens 20 seconden. Als de lichten knipperen betekent dit dat de kalibratie niet goed is verlopen en het kalibreren opnieuw uitgevoerd moet worden. Het is belangrijk dat systeem direct op de netstroom wordt aangesloten en niet onderbroken is door een schakelaar omdat dit de sensor kan ontregelen en ongewenst gedrag kan veroorzaken. Om het geheel servicebaar te maken is het noodzakelijk het ingebouwde bad te voorzien van een of twee service luiken zoals op pagina 4 staat aangegeven.

### D

Das Produkt ist nur für die Installation in Innenräumen vorgesehen. Die Lichtquelle in dieser Leuchte darf nur vom Hersteller, von einem von ihm beauftragten Servicetechniker oder einer ähnlich qualifizierten Person ausgetauscht werden. Das äußere, flexible Kabel dieser Lampe kann nicht ersetzt werden; wenn es beschädigt ist, muss das komplette Licht ausgetauscht werden. Der elektrische Anschluss für die Installation muss mit dem entsprechenden Kabel H05VV-F (3x1.5mm<sup>2</sup> 230V / 50HZ) erfolgen und der Anschluss muss in der mitgelieferten, wasserdichten Box erfolgen. Leistungsschalter 6A char. B mit minimalem Kontaktabstand 3 mm, Fehlerstromschutzschalter max. 30mA.

Der Schalter/Sensor darf nur bei ausgeschaltetem Strom kalibriert werden. Um den Sensor zu kalibrieren, müssen Sie das Gerät aus- und nach einigen Sekunden wieder einschalten. Es ist sehr wichtig, dass der Sensor nach dem erneuten Einschalten des Gerätes im Ruhezustand (rest mode) bleibt und die Badewanne in der endgültigen Position stehen bleibt. Der Sensor darf mindestens 20 Sekunden nicht berührt oder in eine andere Position geschaltet werden. Wenn das Licht blinkt, wurde die Kalibrierung nicht ordentlich ausgeführt und muss wiederholt werden. Es ist wichtig, dass der Strom direkt an den Hauptstrom angeschlossen und nicht auf einen Schalter gelegt wird, da dies den Sensor stören und eine Fehlfunktion des Lichts verursachen kann. Um das System betriebsbereit zu machen, ist es notwendig, die eingebaute Wanne mit einer oder zwei Serviceklappen zu versehen, wie auch auf Seite 4 erwähnt ist.

### F

Le produit est destiné à être installé à l'intérieur. La source lumineuse de ce luminaire ne peut être remplacée que par le fabricant ou son technicien d'entretien sous contrat ou par une personne ayant les mêmes qualifications. Le câble ou le cordon flexible extérieur de cette lampe ne peut pas être remplacé; si le cordon est endommagé, la lampe doit être retirée. Le raccordement électrique de l'installation doit être effectué à l'aide du câble H05VV-F (3x1,5mm<sup>2</sup> 230V / 50HZ) approprié et le raccordement doit être effectué dans le boîtier étanche fourni. Disjoncteur 6A char. B avec une distance de contact minimale de 3 mm, disjoncteur différentiel max. 30mA.

L'interrupteur/capteur doit toujours être calibré lorsque l'alimentation est coupée. Pour calibrer le capteur, vous devrez couper l'alimentation et le remettre en marche après quelques secondes. Il est très important qu'une fois le courant rétabli, le capteur soit en mode repos et que la baignoire soit positionnée dans sa position finale. Le capteur ne doit pas être touché pendant au moins 20 secondes et ne doit pas être dérangé d'une autre manière du mode repos. Si les voyants clignotent, cela signifie que l'étalonnage n'est pas effectué correctement et que le processus doit donc être répété. Il est important que l'alimentation soit branchée directement sur le secteur et non sur un interrupteur, car cela pourrait perturber le capteur et provoquer un dysfonctionnement de l'éclairage. Pour rendre le système utilisable, il est nécessaire de prévoir une ou deux trappes de service pour la baignoire encastrée, comme indiqué à la page 4.

### CZ

Výrobek je určen pro vnitřní instalaci. Světelný zdroj v tomto svítidle smí vyměnit pouze výrobce nebo jeho smluvní servisní technik nebo podobně kvalifikovaná osoba. Vnější ohebný kabel nebo šňůra tohoto svítidla se nemohou nahradit; pokud je šňůra poškozená, musí se svítidlo odstranit. Elektrická přípojka pro instalaci musí být provedena příslušným kabelem H05VV-F (3x1.5mm<sup>2</sup> 230V/50HZ) a spojení provedeno v dodaném vodě odolném boxu. Jistič 6A char. B s minimální vzdáleností kontaktů 3mm, proudový chránič max. 30mA.

Vždy při odpojení přívodu el. proudu musí být snímač zkalibrován. Pro kalibraci je nutné odpojit přívod el. proudu a po pár vteřinách jej opět zapojit. Je velice důležité, aby po opětovném zapojení byl snímač v klidovém režimu a vana umístěna ve své finální poloze. Senzor nesmí být aktivován po dobu min. 20 s nebo rušen jiným způsobem. Pokud světla problikávají, znamená to, že kalibrace neproběhla v pořádku a celý postup musí být zopakován. Elektrický přívod nesmí být proveden ze světelného okruhu, protože vypínač může rušit senzor a způsobit nefunkčnost LED osvětlení. Pro zajištění případného servisu, je nutné zhotovit 1 nebo 2 servisní otvory do prostoru pod vanu, jak je zmíněno na straně 4.

### PL

Produkt jest przeznaczony do instalacji w pomieszczeniach. Źródło światła w tej oprawie, może zostać wymienione wyłącznie przez producenta bądź autoryzowanego serwisanta lub osobę o podobnych kwalifikacjach. Zewnętrzny, elastyczny kabel lub przewodu od tej lampy nie można wymienić; jeśli przewód jest uszkodzony, należy wymienić lampę. Podłączenie do instalacji elektrycznej, należy wykonać za pomocą odpowiadającego kabla H05VV-F (3x1,5mm<sup>2</sup> 230V / 50HZ). Natomiast, połączenie powinno się znajdować wewnątrz dostarczonej puszkii hermeticznej. Wylącznik nadmiarowo-prądowy 6A char. B z minimalną odległością styku 3mm, wyłącznik różnicowoprądowy max. 30mA.

Przełącznik / czujnik należy kalibrować zawsze po odcięciu zasilania. Aby skalirować czujnik, musisz wyłączyć zasilanie i włączyć je ponownie po kilku sekundach. Bardzo ważne jest, aby po ponownym włączeniu zasilania czujnik był w trybie spoczynku - nie należy go dotykać przez co najmniej 20 sekund lub w inny sposób przeszkadzać w trybie spoczynku. Jeśli lampki migają, oznacza to, iż kalibracja nie została wykonana prawidłowo, i należy ją powtórzyć. Ważne aby podłączenie do instalacji elektrycznej było wykonane bezpośrednio, a nie pośrednio przez dodatkowy wyłącznik, gdyż, może to zakłócić pracę czujnika, powodując nieprawidłowe działanie lamp. Aby serwisowanie systemu było możliwe, konieczne jest wyposażenie zabudowanej wanny w jedną lub dwie kłapy serwisowe, jak pokazano na stronie 4.

### H

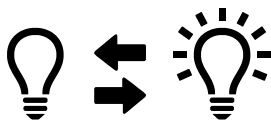
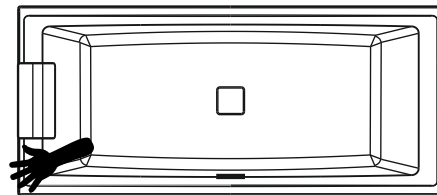
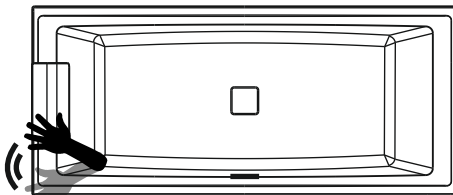
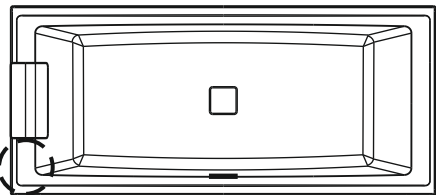
Atermékelt beltéri használatra tervezték. A lámpatestben lévő fényforrást csak a gyártó vagy a gyártó által megbízott műszaki szakember, illetve képzett szerelő cserélheti. A lámpa külső flexibilis kábele vagy vezetéke nem cserélhető, ha a kábel sérült, a lámpát nem szabad használni. Az elektromos bekötéshez a megfelelő H05VV-F (3x1,5 mm<sup>2</sup> 230 V / 50 Hz) kábelt kell használni, azt kizárólag a lámpa mellé adott vízálló dobozban szabad elvégezni. 6A-es, B típusú megszakító, minimum 3 mm-es fázistávolság, maradékáram megszakító maximum 30 mA-es.

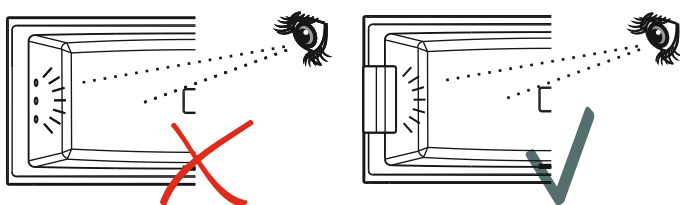
A kapcsolót/érzékelőt mindig kalibrálni kell áramtalanítás után. Az érzékelő kalibrálásához előbb áramtalanítani kell a készüléket, majd újra áram alá helyezni néhány másodperc múlva. Nagyon fontos, hogy miután az áram visszakapcsolása megtörtént, az érzékelő készenléti állapotban van, miközben a kádnak a végzős pozícióban kell lennie. Az érzékelőt legalább 20 másodpercig nem szabad megérinteni vagy bármilyen módon megzavarni a készenléti állapotát. Ha a lámpák villognak, a kalibrálás nem sikerült és újra kell kezdeni a folyamatot. Fontos, hogy az eszköz közvetlenül csatlakozzon az áramellátáshoz, ne legyen biztonsági kapcsolós vagy hosszabbító iktatva a sorba, az ugyanis okozhatja a hibát a lámpában. A rendszer karbantartásához feltétlenül szükséges egy vagy két szerelőáknát hagyni, ahogyan az a 4. oldalon jelezve van.

### RU

Продукт предназначен для внутренней установки. Источник света в этом светильнике может быть заменен только изготовителем или его техническим специалистом-подрядчиком или квалифицированным специалистом. Внешний гибкий кабель или шнур этой лампы нельзя заменить; если шнур поврежден, светильник должен быть удален. Электрическое соединение для установки должно быть выполнено с использованием соответствующего кабеля H05VV-F (3x1.5mm<sup>2</sup> 230V / 50HZ), и соединение должно быть выполнено в прилагаемой водонепроницаемой коробке. Автоматический выключатель 6A char. B с минимальным расстоянием контакта 3 мм, выключателем остаточного тока не более 30 мА.

Переключатель / датчик всегда необходимо откалибровать при отключении питания. Для калибровки датчика вам придется отключить питание и снова включить его через несколько секунд. Очень важно, чтобы после повторного включения питания датчик находился в режиме покоя, а ванна располагалась в конечном закрепленном положении. Датчик не должен быть задействован в течении не менее 20 секунд и нельзя нарушать режим отдыха любым другим способом. Если мигают индикаторы, это означает, что калибровка не выполнена должным образом, и поэтому процесс следует повторить. Важно, чтобы питание подключалось непосредственно к сети и не включалось в выключатель, так как это может нарушить работу датчика и вызвать неисправность света. Чтобы сделать систему работоспособной, необходимо обеспечить сборку ванны одним или двумя люками обслуживания, как указано на стр. 4.





**Opmerking:** Kijk niet direct in het licht en zet het licht pas aan wanneer het hoofdkussen over de LEDs is geplaatst.

**Note:** Do not look directly into the light and only turn the light on when the pillow is placed over the LEDs.

**Hinweis:** Bitte nicht direkt in das Licht schauen. Das Licht nur anschalten, wenn das Kopfkissen auf den LEDs liegt.

**Remarque:** Ne jamais regarder la lampe directement sans le coussin et allumer la lampe uniquement dès que le repose tête est monté sur la lampe LED.

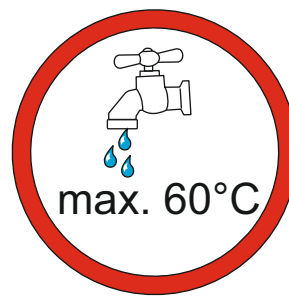
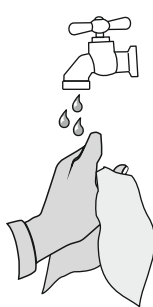
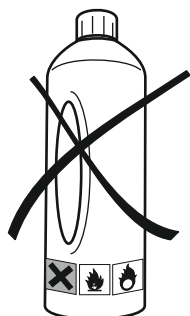
**Upozornění:** Nedívejte se přímo do světla a zapínejte je pouze, pokud je před LED světly osazen podhlavník.

**UWAGA:** Nie patrz bezpośrednio w źródło światła. Lampy LED należy włączyć dopiero po umieszczeniu na nich zagłówek.

**FIGYELMEZTETÉS:** Ne nézzen közvetlenül a fénybe és a LED világítást csak azután kapcsolja be, miután a fejpárnát fölé helyezte.

**ПРЕДУПРЕЖДЕНИЕ:** Не смотрите прямо на свет и включайте свет только тогда, когда подушка помещается над светодиодами.

### Maintenance - Onderhoud - Wartung - Entretien - Údržba - Karbantartás - Обслуживание - Konserwacja



**Opmerking:** Niet geschikt voor matte acryl producten.

**Note:** Not suitable for matt acryl products.

**Hinweis:** Nicht geeignet für matte Acrylprodukten.

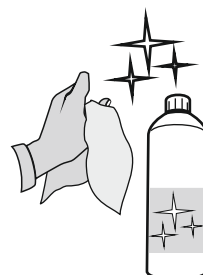
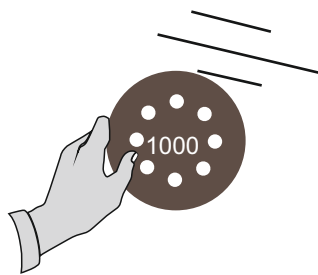
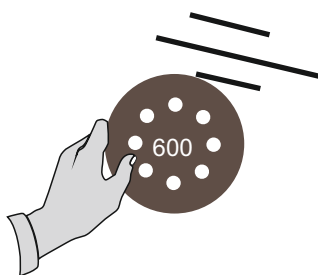
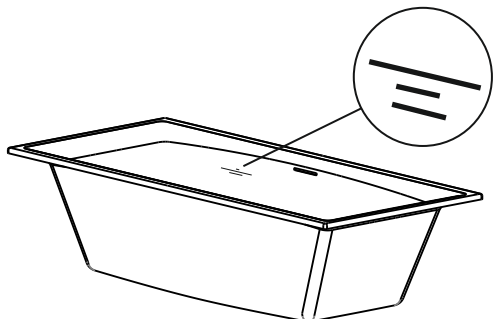
**Remarque:** Ne convient pas pour les produits acryliques en finition mate.

**Upozornění:** Nelze aplikovat pro matné akrylátové výrobky.

**Uwaga:** Nie używać do matowych produktów akrylowych.

**Figyelem:** Nem alkalmas matt, akril termékekhez.

**Примечание:** не подходит для изделий из матового акрила.



#### WAARSCHUWING:

Indien u besluit om het bad zelf te herstellen, doet u dat op eigen risico! De herstelling van ernstigere beschadigingen dient altijd met de serviceafdeling van RIHO besproken te worden.

DE FABRIKANT DRAAGT GEEN VERANTWOORDELIJKHEID, INDIEN DE AANWIJZINGEN VAN DEZE HANDLEIDING NIET NAGELEEFD WORDEN.

#### UPOZORNĚNÍ:

Pokud se rozhodnete opravit vanu sami, činite tak na vlastní zodpovědnost! Možnost opravy vážnějších poškození konzultujte vždy se servisním střediskem RIHO.

VÝROBCE NENESE ŽÁDNOU ZODPOVĚDNOST, POKUD NEBYLY DODRŽENY POKYNY UVEDENÉ V TOMTO NÁVODU.

#### ATTENTION:

If you will decide to repair the bath by yourself, you will do it on your own responsibility! Always consult the possibility of repairs of more serious damage with the RIHO service centre.

THE MANUFACTURER DOES NOT HOLD ANY RESPONSIBILITY ON CONDITION WHEN THERE HAVE NOT BEEN OBSERVED THE INSTRUCTIONS GIVEN IN THESE INSTRUCTIONS.

#### FIGYELMEZTETÉS:

Ha maga javítja a kádat, ezt csak saját felelősségére tegye. Komolyabb sérülések esetén konzultáljon RIHO szervizzel.

A GYÁRTÓ NEM TARTOZIK FELELŐSSÉGGEL, HA NEM TARTOTTÁK BE A HASZNÁLATI ÉS KARBANTARTÁSI UTASÍTÁSOKAT.

#### HINWEIS:

Sollten Sie die Badewanne selbst reparieren, geschieht dies auf Ihre eigene Verantwortung. Bei größeren Beschädigungen kontaktieren Sie bitte immer erst das RIHO-Servicecenter.

DER HERSTELLER TRÄGT KEINE VERANTWORTUNG, SOFERN DIE IN DIESER ANLEITUNG ANGEFÜHRTEN ANWEISUNGEN NICHT EINGEHALTEN WURDEN.

#### ПРЕДУПРЕЖДЕНИЕ:

Если Вы решите отремонтировать ванну своими силами, имейте в виду, что делаете это под Вашу ответственность! Для устранения более серьезных повреждений обязательно проконсультируйтесь с сервисным центром RIHO.

ПРОИЗВОДИТЕЛЬ НЕ НЕСЕТ ОТВЕТСТВЕННОСТИ В СЛУЧАЕ НЕСОБЛЮДЕНИЯ УКАЗАНИЙ, ПРИВЕДЕННЫХ В НАСТОЯЩЕЙ ИНСТРУКЦИИ.

#### ATTENTION:

Dans le cas où vous décidez de réparer votre baignoire vous-même, la réalisation de cette réparation est faite à vos risques et périls! Les réparations des endommagements plus graves sont toujours à consulter avec le centre de service agréé de RIHO.

LE FABRICANT N'ASSUME AUCUNE RESPONSABILITE LORSQUE LES INSTRUCTIONS INDIQUEES DANS CETTE NOTICE N'ONT PAS ETE RESPECTEES.

#### UWAGA:

Samodzielnej naprawy wanny Użytkownik dokonuje na własną odpowiedzialność! Istnieje możliwość zamówienia odpłatnej naprawy (także większych uszkodzeń) przez serwis RIHO.

PRODUCENT NIE PONOSI ŻADNEJ ODPOWIEDZIALNOŚCI W PRZYPADKU, GDY NIE BYŁY PRZESTRZEGANE ZALECENIA NINIEJSZEJ INSTRUKCJI.