

E11717RU



Коллекция: TALAN

Отделки*:



CP - Хром

Общие характеристики:



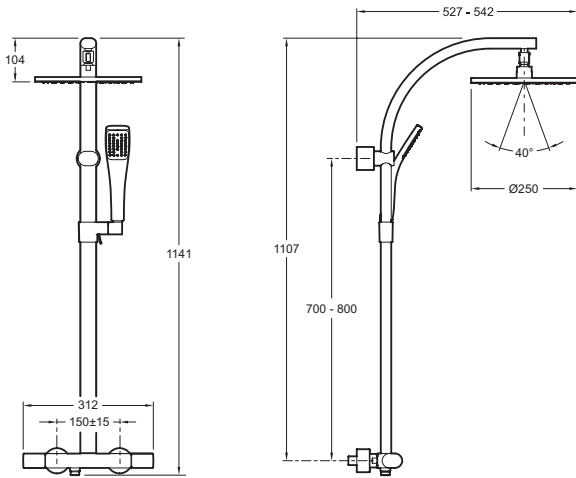
Преимущества для конечного пользователя

- Термостатический клапан: Термостатический смеситель с переключателем режимов на ручке контроля расхода воды
- Максимальная безопасность: Температура не будет превышать 50°C

Технические характеристики

- РАЗМЕРЫ (СМ): 25 x 25 см
- ТИП УСТАНОВКИ: Крепление к стене
- КЛАССИФИКАЦИЯ: ТЕРМОСТАТИЧЕСКИЙ
- ТИП ШЛАНГА: Нескручивающийся
- Функционирует со всеми типами водонагревателей, минимальная производительность 18 кВт
- ВЕС: 9 кг
- НАЛИЧИЕ СМЕСИТЕЛЯ: СО СМЕСИТЕЛЕМ
- ФОРМА ВЕРХНЕГО ДУША: КРУГЛЫЙ
- Душевая колонна с термостатическим смесителем и круглым верхним душем

Технический чертеж



Спецификация продукта: Душевая колонна с термостатическим смесителем. E11717RU. Коллекция: TALAN. РАЗМЕРЫ (СМ): 25 x 25 см. ВЕС: 9 кг. ТИП УСТАНОВКИ: Крепление к стене. НАЛИЧИЕ СМЕСИТЕЛЯ: СО СМЕСИТЕЛЕМ. КЛАССИФИКАЦИЯ: ТЕРМОСТАТИЧЕСКИЙ. ФОРМА ВЕРХНЕГО ДУША: КРУГЛЫЙ. ТИП ШЛАНГА: Нескручивающийся. Душевая колонна с термостатическим смесителем и круглым верхним душем. Функционирует со всеми типами водонагревателей, минимальная производительность 18 кВт.