

E20642RU



Коллекция: TALAN

Отделки*:



CP - Хром

Общие характеристики:



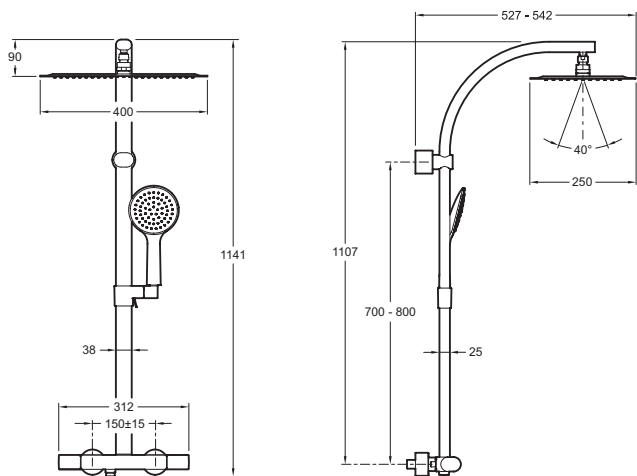
Преимущества для конечного пользователя

- **БЕЗОПАСНОСТЬ** : Теплый корпус, отсутствие перегретых мест на поверхности смесителя
- **КОМФОРТНОЕ ИСПОЛЬЗОВАНИЕ**: Ручной душ на держателе с защитой от перекручивания шланга
- **КОМФОРТ**: Большая лейка, обеспечивающая большое покрытие
- **ДИЗАЙН**: Утонченный дизайн, сочетающий в себе изысканность и долговечность

Технические характеристики

- **РАЗМЕРЫ (СМ)**: 114 x 39,50 x 11,90 см
- **ТИП УСТАНОВКИ**: Крепление к стене
- **НАЛИЧИЕ СМЕСИТЕЛЯ**: СО СМЕСИТЕЛЕМ
- **НАЛИЧИЕ ДИНАМИКА**: БЕЗ ДИНАМИКА
- **ФОРМА ВЕРХНЕГО ДУША**: КВАДРАТНЫЙ
- **ПЕРЕКЛЮЧАТЕЛЬ**: Встраиваемый
- Ручной душ диаметром 120 мм в отделке хром (расход воды 10 л/мин)
- Гибкий нескручивающийся шланг 1600 мм
- **ВЕС**: 7 кг
- **ЭКОНОМИЧНОЕ ПОТРЕБЛЕНИЕ**: ЭКОНОМИЯ ВОДЫ
- **ДИЗАЙН**: СМЕШАННЫЙ
- **КЛАССИФИКАЦИЯ**: ТЕРМОСТАТИЧЕСКИЙ
- **ВЫПУСК ВОДЫ**: ДВА ВЫХОДА ВОДЫ
- **ТИП ШЛАНГА**: Нескручивающийся
- Предохранительный упор на 38°C

Технический чертёж



Спецификация продукта: Душевая колонна с термостатическим смесителем. E20642RU. Коллекция: TALAN. РАЗМЕРЫ (СМ): 114 x 39,50 x 11,90 см. ВЕС: 7 кг. ТИП УСТАНОВКИ: Крепление к стене. ЭКОНОМИЧНОЕ ПОТРЕБЛЕНИЕ: ЭКОНОМИЯ ВОДЫ. НАЛИЧИЕ СМЕСИТЕЛЯ: СО СМЕСИТЕЛЕМ. ДИЗАЙН: СМЕШАННЫЙ. НАЛИЧИЕ ДИНАМИКА: БЕЗ ДИНАМИКА. КЛАССИФИКАЦИЯ: ТЕРМОСТАТИЧЕСКИЙ. ФОРМА ВЕРХНЕГО ДУША: КВАДРАТНЫЙ. ВЫПУСК ВОДЫ: ДВА ВЫХОДА ВОДЫ. ПЕРЕКЛЮЧАТЕЛЬ: Встраиваемый. ТИП ШЛАНГА: Нескручивающийся. Ручной душ диаметром 120 мм в отделке хром (расход воды 10 л/мин). Предохранительный упор на 38°C. Гибкий нескручивающийся шланг 1600 мм.