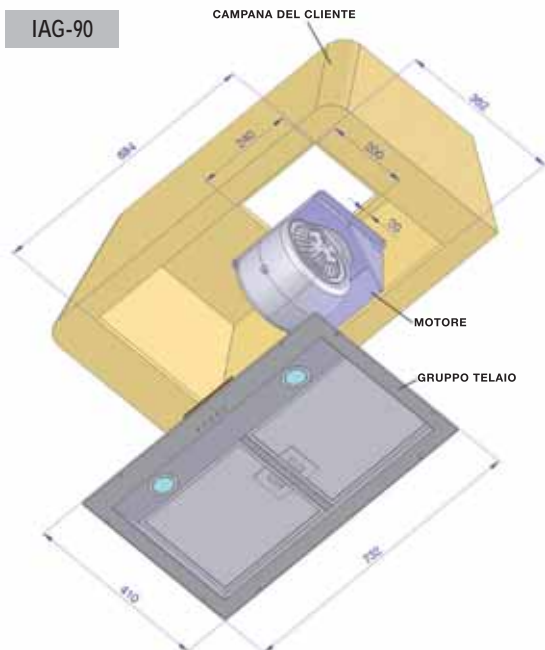


# GRUPPI ASPIRANTI DA INCASSO

## CARATTERISTICHE TECNICHE:

- **FILTRI A LABIRINTO IN ACCIAIO INOX;**
- motore da 1000 m<sup>3</sup>/h;
- telecomando IR optional.

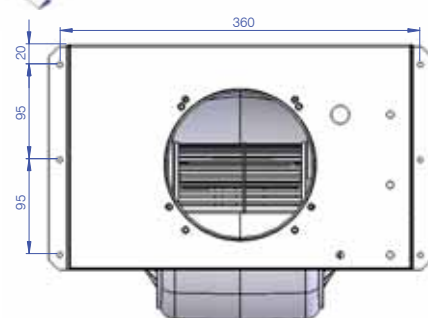
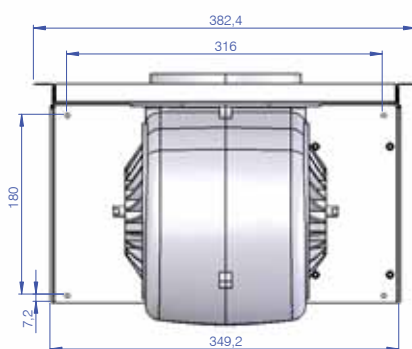
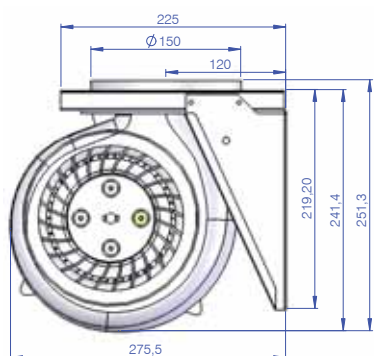
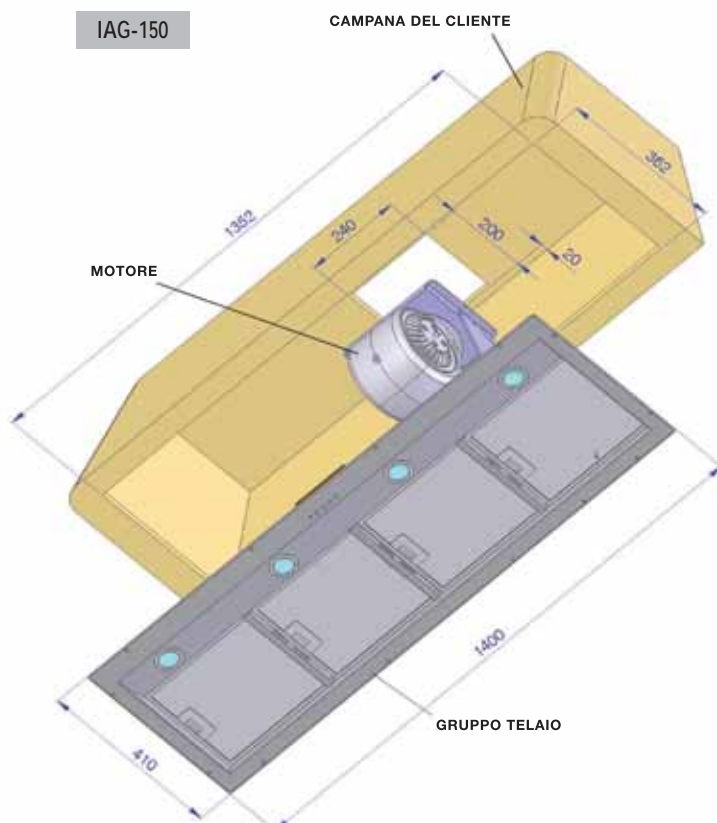
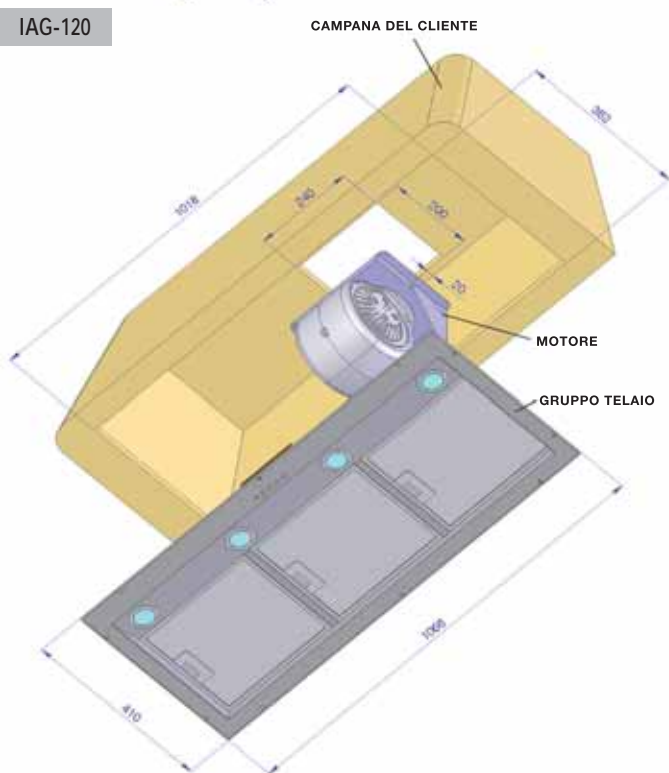
Questo innovativo prodotto è ideale per chi vuole creare una cappa personalizzata con meccanica di prim'ordine. Abbinando alla campana realizzata dal cliente su proprio progetto un telaio ed il motore, si ottiene una cappa di alte prestazioni a libero gusto dello stesso. Il motore si può posizionare liberamente a parete, a soffitto o lateralmente a seconda della posizione della canna fumaria. Importante: la campana deve essere ermetica al suo interno per garantire l'aspirazione solo attraverso i filtri del telaio.



IAG90	CAPPA DA INCASSO 90 CM (GRUPPO TELAIO)	€
IAG120	CAPPA DA INCASSO 120 CM (GRUPPO TELAIO)	€
IAG150	CAPPA DA INCASSO 150 CM (GRUPPO TELAIO)	€
A/407/04	MOTORE ASPIRANTE COMPLETO PER CAPPE IAG	€
A/301/00	TELECOMANDO IR	€
G/076/09	FILTRI CARBONI ATTIVI	€

**DA ORDINARE CON DUE CODICI:  
CODICE TELAIO + CODICE MOTORE  
(+ TELECOMANDO OPTIONAL)**

ESEMPIO:  
PER ORDINARE UN GRUPPO COMPLETO DA 120 BISOGNA ORDINARE UN TELAIO DA 120 IAG120 E UN MOTORE A/407/04



peso del motore 5,7 kg

Cappa di concezione innovativa, professionale nell'aspetto e nelle prestazioni che arreda in modo scenografico la zona cottura. L'ampia superficie aspirante inclinata e i filtri a labirinto formano una barriera pressoché impenetrabile dai grassi e sono di facile pulizia essendo completamente in acciaio inox. Facilmente smontabili, si possono lavare anche in lavastoviglie.

### CARATTERISTICHE TECNICHE:

- Comandi a quattro velocità (rumorosità 42 - 46 - 52 - 66 dB); • disponibile in versione aspirante o filtrante; • filtri a labirinto professionali in acciaio inox;
- luci alogene anteriori ad intensità regolabile; • 360W - 220÷240V - 50/60 Hz; • aspirazione 1000 m³/h - 470 Pa; spia automatica per pulizia filtri;
- funzione di spegnimento ritardato automatico; • telecomando fornito come optional a parte con sovrapprezzo.



	W	Pa	m³/h
VELOCITÀ 1	109	346.1	360
VELOCITÀ 2	148	451.1	480
VELOCITÀ 3	212	496.3	600
VELOCITÀ 4	346	531.4	1000

AGQ-90 INOX

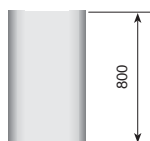
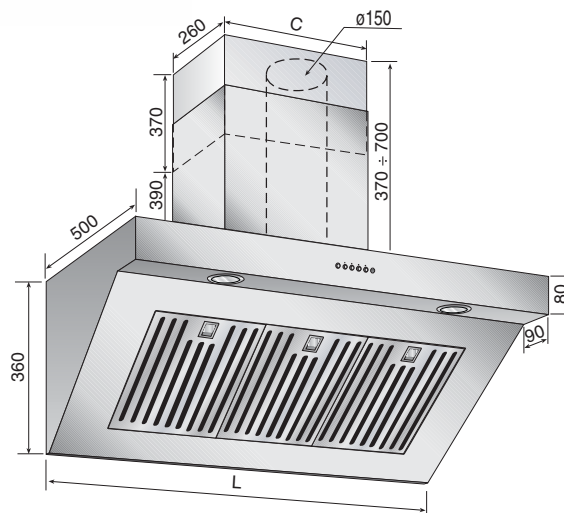
### OPTIONAL

Telecomando (A/301/00) € 66,00



Filtri ai carboni attivi per installazione con ricircolo dell'aria.

(cod. G/076/09) €



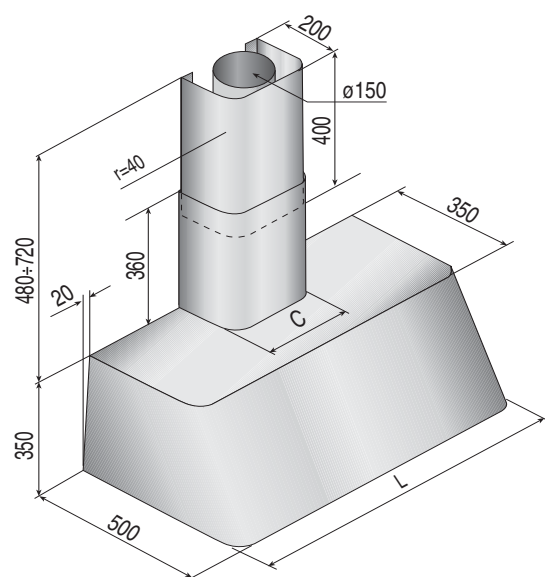
Estensione copri camino da 800 mm

L (mm)	C	CAPPE AGQ	Prezzi €	SCHIENALI	Prezzi €	800 mm ESTENSIONE	Prezzi €
600	330	AGQ-60		AP4-60		A/017/26/08	
700	330	AGQ-70		AP4-70		A/017/26/08	
800	330	AGQ-80		AP4-80		A/017/26/08	
900	330	AGQ-90		AP4-90		A/017/26/08	
1000	330	AGQ-100		AP4-100		A/017/26/08	
1100	400	AGQ-110		AP4-110		A/017/27/08	
1200	400	AGQ-120		AP4-120		A/017/27/08	
1500	400	AGQ-150		AP4-150		A/017/27/08	



### CARATTERISTICHE TECNICHE:

- Comandi a quattro velocità (rumorosità 42 - 46 - 52 - 66 dB); • disponibile in versione aspirante o filtrante; • filtro in alluminio anodizzato;
- luci alogene anteriori ad intensità regolabile; • predisposizione telecomando; • 360W - 220÷240V - 50/60 Hz; • Aspirazione 1000 m<sup>3</sup>/h.



CAPPA SERIE AG

#### GAMMA COLORI

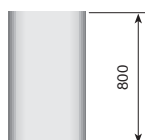
Inox	Grafite-Mat	Bianco Antico
Rosso borgogna	Blu	Verde smeraldo

Mod. AG80 - AG110 solo in versione Inox

#### OPTIONAL

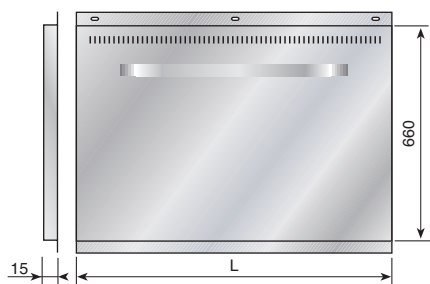
Filtri ai carboni attivi per installazione con ricircolo dell'aria. G/076/09 €44,00

Telecomando ad infrarossi A/301/00 € 66,00



Estensione copri camino da 800 mm

	W	Pa	m <sup>3</sup> /h
VELOCITÀ 1	109	346.1	360
VELOCITÀ 2	148	451.1	480
VELOCITÀ 3	212	496.3	600
VELOCITÀ 4	346	531.4	1000



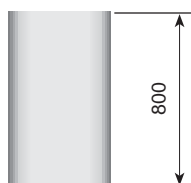
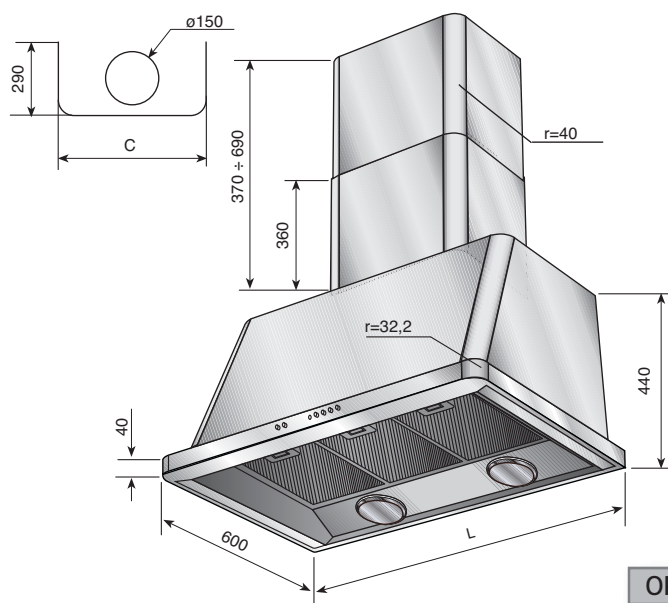
Pannello portamestoli Inox

L (mm)	C (mm)	Cappe serie AG	Inox Prezzo €	Colorate Prezzo €	Estensione da 800 mm per cappe serie AG	Prezzo €	Pannello portamestoli	Inox Prezzo €
600	250	AG-60			A/017/23/...*		AP4-60	
700	250	AG-70			A/017/23/...*		AP4-70	
800	250	AG-80			A/017/23/08		AP4-80	
900	250	AG-90			A/017/23/...*		AP4-90	
1000	250	AG-100			A/017/23/...*		AP4-100	
1100	400	AG-110			A/017/20/08		AP4-110	
1200	400	AG-120			A/017/20/...*		AP4-120	
1500	400	AG-150			A/017/20/...*		AP4-150	

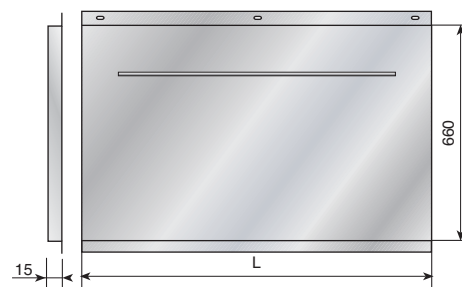
\* per completare il codice dell'estensione copri camino, al posto dei puntini di sospensione ..., inserire 08 per Inox, 10 per Grafite-Mat, 01 per Bianco Antico, 52 per Rosso Borgogna, 54 per Blu, 56 per Verde.

## CARATTERISTICHE TECNICHE:

- Cappa a parete; • comandi a quattro velocità; • disponibile in versione aspirante o filtrante; • filtro antigrasso in alluminio anodizzato; • 2 fari ad infrarossi da 175W cad. per scaldavivande a parete (un fano per mod. AM-70); • illuminazione a faretto alogeni anteriori ad intensità regolabile; • telecomando fornito come optional a parte con sovrapprezzo.



Estensione copri camino da 800 mm



Pannello portamestoli inox

GAMMA COLORI			
Inox	Grafite-Mat	Bianco Antico	Verde smeraldo
Rosso borgogna	Blu	Bianco	

**OPTIONAL**

Filtri ai carboni attivi per installazione con ricircolo dell'aria. G/076/09 €

Telecomando ad infrarossi A/301/00 €



Griglia appoggia piatti sottocappa per lampade ad infrarossi - A/092/23 €

	W	Pa	m <sup>3</sup> /h
VELOCITÀ 1	109	346.1	360
VELOCITÀ 2	148	451.1	480
VELOCITÀ 3	212	496.3	600
VELOCITÀ 4	346	531.4	1000

L (mm)	C (mm)	Cappe serie AM	Inox Prezzo €	Colorate Prezzo €	Consumo (W)	Estensione copri camino da 800 mm*	Prezzo €	Pannello portamestoli	Inox Prezzo €
700	280	AM-70			575	A/017/19/...*		AM4-70	
760	280	AM-76			750	A/017/19/...*		AM4-76	
911	400	AM-90			750	A/017/20/...*		AM4-90	
1000	400	AM-100			750	A/017/20/...*		AM4-100	
1216	400	AM-120			790	A/017/20/...*		AM4-120	
1511	400	AM-150			790	A/017/20/...*		AM4-150	