

# ARTICA | ALPINA | CORTINA

РУС

Руководство  
по эксплуатации

EN

User manual

DE

Betriebsanleitung

The logo features a green leaf icon to the left of the word "Eco" in a bold, green, sans-serif font. Below "Eco" is the word "line" in a smaller, green, lowercase sans-serif font.

**Eco**  
line



**LEVIN**

[www.levin-cool.com](http://www.levin-cool.com)  
[sales@levin-cool.com](mailto:sales@levin-cool.com)

# Оригинальное руководство по эксплуатации.

## Содержание

Пояснения	3
Используемые символы	3
Предупреждения и указания по мерам безопасности	4
Дополнительные предупреждения и указания по мерам безопасности для оборудования с хладагентом R290 (пропан)	6
Общие указания по технике безопасности	7
Общие данные и технические характеристики	8
Назначение и применение изделия	15
Распаковка	16
Установка и первая чистка	16
Подключение к электросети	18
Освещение	18
Ввод в эксплуатацию	19
Контроль и регулировка рабочей температуры	20
Оттайка, размораживание и чистка оборудования	21
Транспортирование, хранение и перемещение	23
Сервисное обслуживание и ремонт	24
Вывод оборудования из эксплуатации на длительное время	25
Утилизация оборудования	25
Гарантии производителя	26
Свидетельство о приемке	27
Акт ввода в эксплуатацию	28
Талон проведения планового технического обслуживания	29
Инструкция по установке задних ограничителей	30
Инструкция по сборке и установке суперструктуры	32

Сигнальные слова предупреждающих указаний соответствуют ANSI Z535.6 и ISO 3864.



**ПРЕДУПРЕЖДЕНИЕ** - Символ предупреждает вас об опасной ситуации. Если не предотвратить опасную ситуацию, это может привести к травмам легкой или средней степени тяжести.

## Используемые символы



Общее предупреждение  
**«ОПАСНОСТЬ!»** или **«ОСТОРОЖНО!»**



Предупреждение  
**«ОПАСНОСТЬ ПОРАЖЕНИЯ ЭЛЕКТРИЧЕСКИМ ТОКОМ!»**



Предупреждение  
**«ОПАСНОСТЬ ВОЗГОРАНИЯ: ЛЕГКОВОСПЛАМЕНЯЮЩИЕСЯ ВЕЩЕСТВА!»**



Запрещающий знак  
**«ВХОД ЗАПРЕЩЕН»**



Предписывающий знак  
**«ИСПОЛЬЗОВАТЬ ЗАЩИТНЫЕ ПЕРЧАТКИ»**



Предписывающий знак  
**«ВНИМАНИЕ!»** обязательно соблюдайте данные инструкции

(MD)

Следующий текст действителен только для устройств с ручным устранением обледенения



Указания по утилизации  
**«ОСОБЫЕ ОТХОДЫ И ЭЛЕКТРОННЫЙ ЛОМ»** утилизация только согласно нормативным Указаниям по утилизации

# Предупреждения и указания по мерам безопасности

Предупреждения и указания направлены на предотвращение несчастных случаев и повреждения оборудования во время его ввода в эксплуатацию, ремонта и при использовании по назначению.



## ПРЕДУПРЕЖДЕНИЕ

- При обслуживании и эксплуатации оборудования необходимо соблюдать «правила технической эксплуатации электроустановок потребителей» и требования Стандартов безопасности труда.
- Подготовка оборудования к эксплуатации, ввод к эксплуатации и сервисное обслуживание должны осуществляться только представителями сервисных служб официальных дистрибьюторов предприятия-изготовителя, у которых приобретено оборудование.
- Подключение витрины к электрической сети должно выполняться в соответствии с существующими нормами безопасности и только компетентным квалифицированным персоналом.
- Не подключайте оборудование к электрической сети, если оно имеет повреждения. При необходимости свяжитесь с уполномоченной сервисной организацией.
- Запрещается эксплуатировать витрину с неподключенным заземлением! Рекомендуется устанавливать для защиты от поражения электрическим током УЗО на питающий кабель оборудования.
- Перед проведением сервисных или ремонтных работ необходимо полностью обесточить оборудование для предотвращения поражения электрическим током.
- В случае повреждения питающего кабеля подключения витрины холодильной, замена кабеля должна производиться только квалифицированным персоналом, имеющим допуск к данному типу работ.
- Не используйте устройства для очистки паром и водой под высоким давлением для очистки оборудования так как струя пара или воды может повредить изоляцию проводки, электронные комплектующие и холодильный контур оборудования.
- Не допускайте нагрева корпуса оборудования свыше 70°C.
- Не храните бутылки с жидкостями в охлаждаемом объеме низкотемпературного оборудования.
- Не храните в охлаждаемом объеме оборудования продукты, в которых используется горючий газ в качестве вспенивателя.

- Не применяйте хлорсодержащих средств и кислот при мойке оборудования.
- При загрузке витрин холодильных предварительно замороженными продуктами использовать защитные перчатки для предотвращения возможности обморожения рук.
- При мойке и разморозке внутреннего объема оборудования использовать защитные перчатки.
- Во избежание возможности повреждения оборудования не устанавливать по-сторонние предметы на стеклянные крышки оборудования.
- Запрещено наступать / опираться на стеклянные крышки оборудования. Это может привести к получению травм и порче оборудования.
- В случае комплектации оборудования с суперструктурой и полками, не превышайте значение максимальной нагрузки на полку. В случае превышения допустимой нагрузки возможна опасность травмирования и порчи оборудования падающими предметами.

# Дополнительные предупреждения и указания по мерам безопасности для оборудования с хладагентом R290 (пропан)



## ПРЕДУПРЕЖДЕНИЕ

- Хладагент R290 (пропан), согласно DIN EN 378-1 относится к группе A3 (горючие и взрывоопасные). При смешивании R290 с воздухом в определенной пропорции образуется гремучая смесь и возникает опасность непреднамеренного воспламенения данной смеси.
- К монтажным и сервисным работам на оборудовании с хладагентом R290 (пропан) допускается только надлежащий квалифицированный персонал, прошедший обучение по обращению с горючими холодильными агентами.
- Не загромождайте вентиляционные отверстия, расположенные на корпусе оборудования.
- Не допускайте повреждение контура хладагента.
- Не используйте механические средства для устранения наледи во внутреннем объеме оборудования.
- Не используйте электроприборы в охлаждаемом объеме оборудования кроме тех, что допущены производителем

# Общие указания по технике безопасности

- Витрины холодильные лари бонеты предназначены только для демонстрации, хранения и продажи предварительно замороженных или охлажденных пищевых продуктов. Использование оборудования для других целей недопустимо!
- Обслуживающий персонал в обязательном порядке должен пройти инструктаж по правилам использованию оборудования с использованием данной инструкции.
- Настоящее оборудование не предназначено для использования лицами (в том числе и детьми) со сниженными физическими и умственными возможностями, если они не находятся под надзором, или не проинструктированы лицом, ответственным за их безопасность.
- При доставке в место эксплуатации в холодное время года, выдержать оборудование в помещении при температуре не ниже +16°C в течении 2-3 часов перед включением.
- Эксплуатация оборудования должна выполняться в соответствии с климатическим классом, указанным на заводской табличке. Эксплуатация оборудования в условиях, отличных от указанного климатического класса может привести к снижению эффективности работы оборудования.
- Оборудование должно эксплуатироваться только со штатными раздвижными стеклянными крышками.
- Для поддержания соответствующих условий в помещении, где эксплуатируется оборудование, рекомендуется установить системы кондиционирования.
- В случае, если витрина холодильная не оборудована системой автоматической оттайки, необходимо регулярно выполнять ручную разморозку оборудования (касается витрин холодильных с маркировкой **(MD)**).
- Некоторые модификации оборудования могут иметь 2 кабеля подключения – кабель подключения витрины холодильной и кабель подключения освещения.

Настоящее Руководство по эксплуатации (далее по тексту РЭ) является единым эксплуатационным документом и распространяется на витрины холодильные лари-бонеты «**ARTICA**», «**ALPINA**» и «**CORTINA**».

Потребителю для квалифицированного обслуживания витрины перед началом ее эксплуатации рекомендуется внимательно изучить настоящее РЭ.

# Общие данные и технические характеристики

Настоящее оборудование соответствует следующим требованиям и нормативной документации:

- ТР ТС 010/2001 «О безопасности машин и оборудования»;
- ТР ТС 004/2011 «О безопасности низковольтного оборудования»;
- ТР ТС 020/2011 «Электромагнитная совместимость технических устройств»
- ГОСТ 32560.2 (ISO 23953-2)

Витрины холодильные лари-бонеты **«ARTICA»**, **«ALPINA»** и **«CORTINA»** предназначены исключительно для демонстрации, продажи и временного хранения предварительно замороженных или охлажденных пищевых продуктов. Витрины холодильные **«ARTICA»**, **«ALPINA»** и **«CORTINA»** комплектуются системой автоматической оттайки горячим газом (за исключением ларей-бонет с пометкой **(MD)**), необслуживаемым активным конденсатором, а так же современной светодиодной подсветкой, снижающей электропотребление.

Холодоснабжение витрин холодильных осуществляется от встроенного холодильного агрегата. В зависимости от модификации, холодильный контур оборудования может быть заправлен следующими типами холодильных агентов: R404a или R290.

Хладагент R404a является смесью из 44%R125, 4%R134a и 52%R143a, одобрен Киотским протоколом

и имеет потенциал глобального потепления (GWP) равный 3784. Хладагент R290 (пропан) имеет потенциал глобального потепления (GWP) равный 3.

Уровень шума, издаваемый оборудованием на расстоянии 1 метра не превышает 70дБ(А).

Опционально витрины холодильные **«ARTICA»** и **«ALPINA»** оснащаются суперструктурами с двумя рядами полок для демонстрации и продажи товаров и не охлаждаемых пищевых продуктов. Допустимая нагрузка - не более 100 кг на полку.

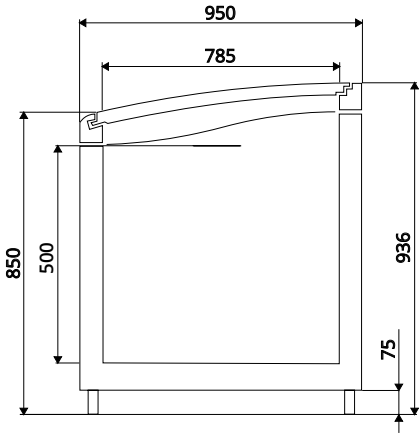
При монтаже и сервисном обслуживании оборудования необходимо учитывать данные на фирменной табличке с характеристиками, которая содержит следующие данные:

- полное наименование изделия;
- климатический класс изделия, согласно ГОСТ 32560.2 (ISO 23953-2);
- серийный номер;
- дата выпуска;
- номинальные частота и напряжения;
- тип хладагента и его количество;
- наличие пометки **(MD)** означает что данное изделие не оборудовано системой автоматической оттайки.

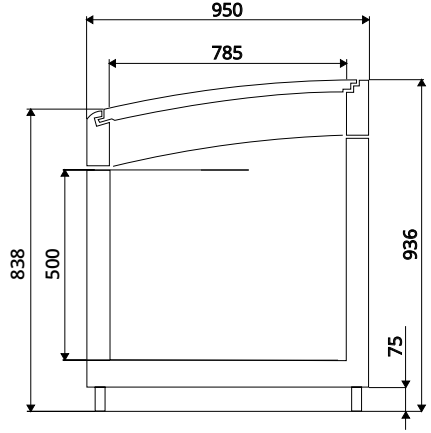
Табличка с характеристиками находится во внутреннем объеме оборудования справа вверху под стеклянной крышкой.

Технические характеристики, не указанные в фирменной табличке указаны ниже в данном РЭ.

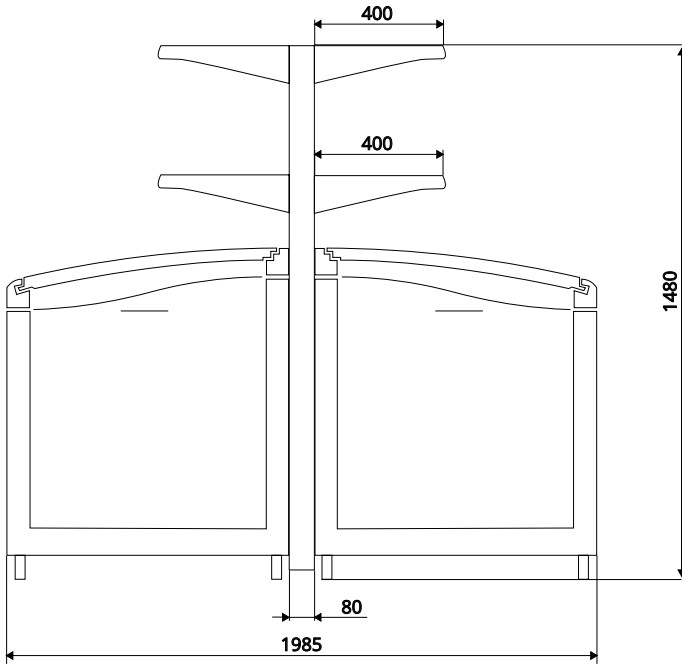




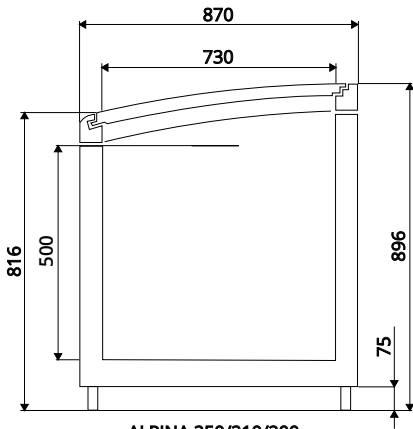
ARTICA 250/210/200



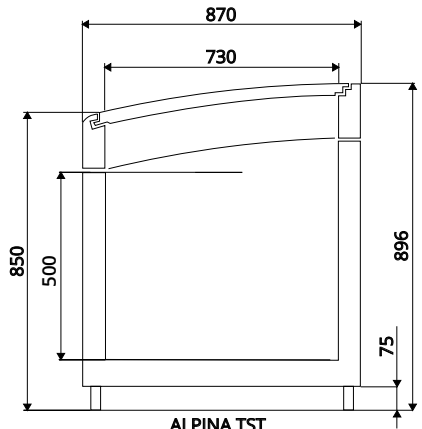
ARTICA TST



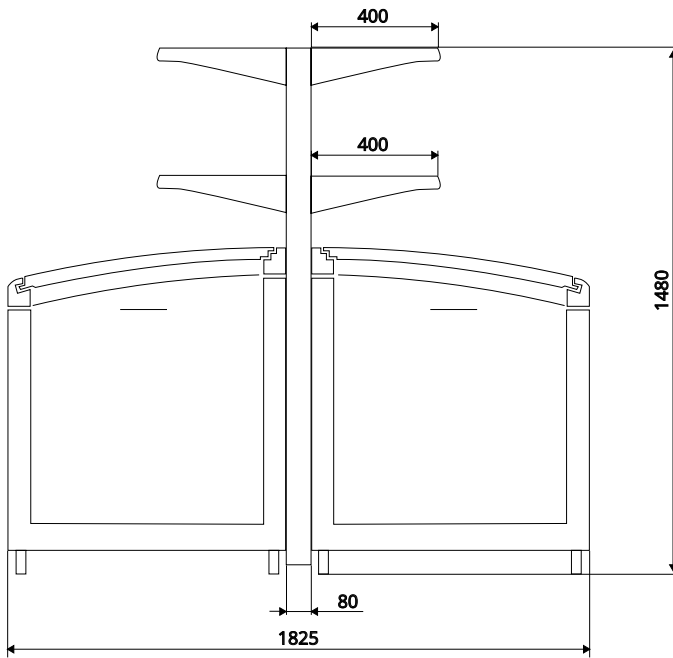
ARTICA СПИНА К СПИНЕ



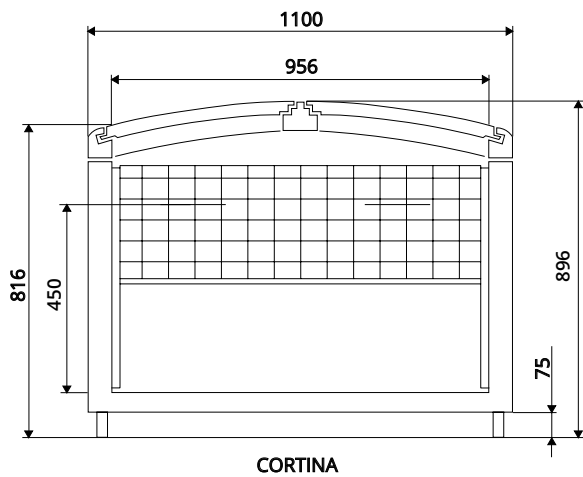
ALPINA 250/210/200



ALPINA TST



ALPINA СПИНА К СПИНЕ



Наименование параметра	Единица измерения	Типоразмер витрины ARTICA			
		ARTICA 250	ARTICA 210	ARTICA 200	ARTICA TST
Рабочий диапазон температур полезного объема • в режиме НТ • в режиме СТ	°C	-18...-24 -2...+6			
Габаритные размеры витрин (ДхШхВ)	мм	2500x950x936	2100x950x936	1875x950x936	1985x950x936
Площадь загрузки	м <sup>2</sup>	1,71	1,41	1,25	1,33
Глубина загрузки	мм	500	500	500	500
Полезный объем	л	807	643	559	599
Вес без упаковки	кг	195	175	160	150
Номинальная мощность R404a / R290	Вт	880 / 540	750 / 630	690 / 420	630 / 650
Электропитание (номинальное напряжение/частота/ количество фаз)	В/Гц/п фаз	230/50/1			
Степень защиты электрооборудования, обеспечиваемая оболочками (по ГОСТ 14254)	код	IP 20			
Устройство управления	тип	электронный контроллер			
Хладагент	тип	R404a / R290			

Производитель оставляет за собой право вносить технические изменения, улучшающие работу оборудования, без предварительного оповещения.

Наименование параметра	Единица измерения	Типоразмер витрины ALPINA / ALPINA ECO LINE			
		ALPINA 250	ALPINA 210	ALPINA 200	ALPINA TST
Рабочий диапазон температур полезного объема • в режиме НТ • в режиме СТ	°C	-18...-24 -2...+6			
Габаритные размеры витрин (ДхШхВ)	мм	2500x870x896	2100x870x896	1875x870x896	1825x870x896
Площадь загрузки	м <sup>2</sup>	1,58	1,31	1,16	1,12
Глубина загрузки	мм	500	500	500	500
Полезный объем	л	733	610	533	516
Вес без упаковки	кг	180	160	150	140
Номинальная мощность ALPINA R404a / R290 / ECO LINE	Вт	830 / 560 / 400	650 / 680 / 370	580 / 370 / 370	570 / 430
Электропитание (номинальное напряжение/частота/ количество фаз)	В/Гц/п фаз	230/50/1			
Степень защиты электрооборудования, обеспечиваемая оболочками (по ГОСТ 14254)	код	IP 20			
Устройство управления	тип	электронный контроллер			
Хладагент	тип	R404a / R290			

Производитель оставляет за собой право вносить технические изменения, улучшающие работу оборудования, без предварительного оповещения.

Наименование параметра	Единица измерения	Типоразмер витрины CORTINA		
		CORTINA 250	CORTINA 210	CORTINA 200
Рабочий диапазон температур полезного объема • в режиме НТ • в режиме СТ	°C	-18...-24 -2...+6		
Габаритные размеры витрин (ДхШхВ)	мм	2500x1100x890	2100x1100x890	1875x1100x890
Площадь загрузки	м <sup>2</sup>	2,12	1,76	1,55
Глубина загрузки	мм	450	450	450
Полезный объем	л	876	711	628
Вес без упаковки	кг	210	190	170
Номинальная мощность R404a / R290	Вт	900 / 940	650 / 550	560 / 520
Электропитание (номинальное напряжение/частота/ количество фаз)	В/Гц/п фаз	230/50/1		
Степень защиты электрооборудования, обеспечиваемая оболочками (по ГОСТ 14254)	код	IP 20		
Устройство управления	тип	электронный контроллер		
Хладагент	тип	R404a / R290		

Производитель оставляет за собой право вносить технические изменения, улучшающие работу оборудования, без предварительного оповещения.


# Назначение и применение изделия


Витрины холодильные лари-бонеты торговой марки LEVIN могут выпускаться в трех вариантах исполнения:


Витрина холодильная ларь – бонета низкотемпературная (НТ)  
 Витрина холодильная ларь – бонета среднетемпературная (СТ)  
 Витрина холодильная ларь – бонета двухрежимная (НТ/СТ)


Витрины холодильные низкотемпературные (НТ) предназначены для демонстрации, продажи и хранения предварительно замороженных пищевых продуктов до температуры  $-18^{\circ}\text{C}$ ... $-24^{\circ}\text{C}$   
 Витрины холодильные среднетемпературные (СТ) предназначены для демонстрации, продажи и хранения предварительно охлажденных пищевых продуктов до температуры  $-2$ ... $+6^{\circ}\text{C}$ .



Витрины холодильные двухрежимные (НТ/СТ) являются универсальными и имеют возможность переключения между низкотемпературным (НТ) и среднетемпературным (СТ) режимами работы.  
 Допустимый для использования оборудования климатический класс см. на фирменной табличке!

 **ВНИМАНИЕ!** Использование витрин холодильных ларей – бонет для целей, отличающихся от вышеописанных, рассматривается как несоответствующее назначению.

 **ВНИМАНИЕ!** При работе оборудования на внутренних стенках изделия образовывается изморозь, которая удаляется в автоматическом режиме и поступает в виде талой воды в емкость для сбора конденсата в агрегатном отсеке, где испаряется.

 **(MD) ВНИМАНИЕ!** Изделия с пометкой **(MD)** на фирменной табличке не оборудованы системой автоматической оттайки! Поэтому ответственный за эксплуатацию оборудования персонал должен регулярно производить разморозку вручную!

 **ОСТОРОЖНО! ОПАСНОСТЬ ТРАВМИРОВАНИЯ!** Хранение стеклянных бутылок с жидкостями в низкотемпературных витринах холодильных ЗАПРЕЩЕНО! и не соответствует целевому назначению оборудования. Стеклянные бутылки могут лопнуть при замерзании и возможно получение травм в виде порезов.

  **ОСТОРОЖНО! ОПАСНОСТЬ ТРАВМИРОВАНИЯ!** Не ставьте на стеклянные крышки оборудования посторонние предметы! Не используйте стеклянные крышки для опоры и не вставляйте на них! Стеклянные крышки могут лопнуть от приложенной нагрузки и возможно получение травм.

## Распаковка



### ВНИМАНИЕ!

Для предотвращения повреждений оборудования его хранение и транспортировка допускаются только в рабочем положении.



### ВНИМАНИЕ!

Перед распаковкой изделия провести визуальный контроль на предмет целостности упаковки и выявления возможных повреждений оборудования.

Витрину следует, в присутствии Потребителя, аккуратно освободить от упаковки, соблюдая необходимые меры предосторожности, во избежание механических повреждений изделия. После распаковки витрины необходимо осмотреть ее, чтобы удостовериться в том, что она не была повреждена во время транспортировки.

- Из внутреннего объема витрины достать комплектующие и документацию.
- Проверить комплектность изделия согласно упаковочного листа.

### Комплектность изделия

В комплект поставки входят: витрина, встроенный компрессор, электронный контроллер, стеклянные сдвижные крышки, фронтальный противоударный бампер (цвет декоративных элементов оговаривается с заказчиком), упаковка, эксплуатационная документация (Руководство по эксплуатации), комплектующие согласно упаковочному листу и договору поставки.



### ПРЕДУПРЕЖДЕНИЕ! ОПАСНОСТЬ ПОРАЖЕНИЯ

### ЭЛЕКТРИЧЕСКИМ ТОКОМ!

При наличии повреждений на оборудовании, не подключайте его к электрической сети - это может вызвать короткое замыкание! Обратитесь в сервисную службу с данной проблемой.

## Установка и первая чистка



**ВНИМАНИЕ!** Не допускайте попадания прямых солнечных лучей на оборудование! Не допускайте нагрева корпуса изделия свыше 70°C (158°F).



**ВНИМАНИЕ!** Устройство должно эксплуатироваться в условиях, соответствующих его климатическому классу (см. фирменную табличку)!

Оборудование устанавливается в определенном месте торгового зала на горизонтальную поверхность: на расстоянии не ближе 1 метра от отопительных приборов, а так же с учетом факторов, которые могут отрицательно повлиять на эксплуатационные характеристики. Освободить витрину от элементов упаковки и транспортировочного поддона.



Установить поддон для сбора конденсата в направляющие под агрегатным отсеком.

Для эффективной работы оборудования при его установке необходимо соблюдать следующие пункты:

- При одиночной установке оборудования свободное пространство по периметру изделия должно быть не менее 80 мм.
- Оборудование должно быть установлено строго в горизонтальном положении и выровнено по всем направлениям!
- При установке оборудования в «остров» рекомендуется устанавливать декоративные ограничители (опция) для обеспечения необходимого зазора между изделиями.
- Не устанавливайте оборудование вплотную к стенам.
- Корпус оборудования разрешается оклеивать только тонкой рекламной пленкой. При оклейке пленкой ЗАПРЕЩАЕТСЯ заклеивать вентиляционные отверстия в корпусе оборудования.
- Не устанавливайте оборудование в местах образования сквозняков.
- Не устанавливайте оборудование на расстоянии ближе, чем 1 метр от отопительных приборов.
- Не направляйте на оборудование источники света и тепла. Тепловое излучение, направленное вовнутрь оборудования приводит к снижению эффективности его работы.
- При установке оборудования со съёмным поддоном для сбора

конденсата, необходимо следить за тем, чтобы поддон был всегда в доступном положении.

- **(MD)** Устройства с данной пометкой на фирменной табличке не оборудованы поддоном для сбора конденсата.

После установки оборудования необходимо промыть внутренние и наружные поверхности оборудования моющим составом. Очищенные поверхности рекомендуется ополаскивать чистой водой и вытирать насухо.



**ВНИМАНИЕ!** Не используйте хлорсодержащие средства и кислоты при мойке оборудования! Не используйте абразивные средства и растворители!



**ОСТОРОЖНО!  
ОПАСНОСТЬ  
ТРАВМИРОВАНИЯ!**

При мойке внутреннего объема оборудования используйте защитные перчатки для предотвращения получения травм в виде порезов.




**ПРЕДУПРЕЖДЕНИЕ!  
ОПАСНОСТЬ  
ПОРАЖЕНИЯ**


**ЭЛЕКТРИЧЕСКИМ ТОКОМ!**

Не проводите чистку деталей оборудования, находящихся под электрическим напряжением. Не допускайте попадания воды и моющих средств на детали оборудования, находящиеся под напряжением (блок управления, агрегатный отсек), это может привести к поражению электрическим током.


## Подключение к электросети

Подключение оборудования к электрической сети должно выполняться в соответствии с действующими нормами безопасности.


 **ВНИМАНИЕ!** К работам с электрической системой оборудования допускаются только квалифицированные специалисты, имеющие доступ к данному типу работ.

 **ВНИМАНИЕ!** Перед подключением оборудования необходимо проверить соответствие напряжения сети рабочему напряжению изделия. Для обеспечения исправной работы электрооборудования необходимо, чтобы отклонения напряжения сети от номинального значения не превышали  $\pm 10\%$ .

Напряжения в сети следует контролировать и в процессе эксплуатации оборудования.

 **ВНИМАНИЕ!** Не допускается подключение и эксплуатация оборудования без заземления! Рекомендуется устанавливать для защиты от поражения электрическим током УЗО на питающий кабель

оборудования.

 **ВНИМАНИЕ!** Электропроводка силовых цепей должна выполняться гибким многожильным кабелем сечения 1,5 мм<sup>2</sup>



**ПРЕДУПРЕЖДЕНИЕ!  
ОПАСНОСТЬ  
ПОРАЖЕНИЯ**

**ЭЛЕКТРИЧЕСКИМ ТОКОМ!**

В случае повреждения питающего кабеля / кабеля подключения освещения оборудования, замена кабеля должна производиться только квалифицированным персоналом, имеющим допуск к данному типу работ.



**ПРЕДУПРЕЖДЕНИЕ! ОПАСНОСТЬ  
ПОРАЖЕНИЯ ЭЛЕКТРИЧЕСКИМ  
ТОКОМ И ВОЗНИКНОВЕНИЯ  
ПЛАМЕНИ!**

При подключении оборудования не используйте удлинительные кабели и многоштепсельные розетки! Перегрузка удлинительных кабелей может привести к короткому замыканию и возникновению пламени.

## Освещение

Освещение оборудования обеспечивается светодиодными светильниками, отличающимися низким выделением тепла, низким потреблением электроэнергии и большим сроком службы.

Переключатель освещения находится рядом с переключателем электропитания и электронным контроллером.

**ВНИМАНИЕ!** Ввод оборудования в эксплуатацию оформляется **Актом ввода в эксплуатацию**.

**ВНИМАНИЕ!** Перед первым включением температура оборудования должна составлять не менее плюс 16°C.

**ВНИМАНИЕ!** Оборудование должно использоваться только со штатными раздвижными стеклянными крышками!

**ВНИМАНИЕ!**  
(MD) Оборудование с пометкой

(MD) не оснащается системой автоматической оттайки наледи! Ответственный за эксплуатацию данного оборудования персонал должен регулярно производить разморозку вручную!

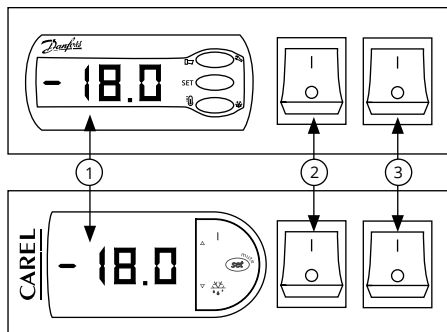
**ВНИМАНИЕ!** Регулярно проверяйте емкость для слива конденсата и сливайте его! При несвоевременном устранении конденсата существует риск поскользнуться при его разливе из емкости для сбора.



**ОСТОРОЖНО!  
ОПАСНОСТЬ  
ТРАВМИРОВАНИЯ!**

Не ставьте на стеклянные крышки оборудования посторонние предметы! Не используйте стеклянные крышки для опоры и не вставляйте на них! Стеклянные крышки могут лопнуть от приложенной нагрузки и возможно получение травм.

Включение витрины осуществляется с помощью переключателя, расположенного в нижней правой части оборудования, там же находится дисплей электронного контроллера.



1. Дисплей электронного контроллера
2. Переключатель включения витрины
3. Переключатель освещения витрины

Необходимая температура внутри охлаждаемого объема оборудования достигается через 1-2 часа после включения. После достижения рабочей температуры, во внутренний объем оборудования можно укладывать предварительно замороженные или охлажденные продукты.

Контроль температуры в охлаждаемом объеме можно контролировать по значению на информационном дисплее электронного контроллера. Загрузка продуктов в витрины холодильные лари-бонеты производится до установленной линии загрузки, расположенной внутри охлаждаемого объема.

## Обозначения линии загрузки.



В случае отсутствия указанной линии загрузки, расстояние от стеклянной крышки до верхнего слоя товаров, должно быть не менее 15 см.

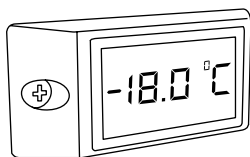


## ОСТОРОЖНО! ОПАСНОСТЬ ТРАВМИРОВАНИЯ!

При загрузке охлаждаемого объема низкотемпературного оборудования замороженной продукцией используйте защитные перчатки для предотвращения обморожения рук!

# Контроль и регулировка рабочей температуры

Визуальный контроль рабочей температуры витрины осуществляется с дисплея электронного контроллера, расположенного в нижней правой части передней панели, а также с дисплея жидкокристаллического термометра, расположенного в верхнем правом углу внутреннего объема витрины (опция).



**ВНИМАНИЕ!** Из-за погрешности датчика ЖК-термометра, показания

термометра и контроллера могут отличаться до 2°C.

Функционированием витрины управляет блок электроники, расположенный на фронтальной панели.

Автоматический контроль рабочей температуры и поддержание ее в заданных пределах в процессе работы витрины осуществляет электронный контроллер, снабженный цифровым дисплеем.

Контроллер является специализированным микропроцессорным устройством и может быть гибко подстроено посредством программируемых параметров к различным условиям эксплуатации витрины.

Доступ к программным ресурсам осуществляется с помощью кнопок, расположенных на фронтальной панели контроллера.

Полная и подробная информация о способах функционирования и программирования содержится в Руководстве пользователя на контроллер.

Оборудование опционально комплектуются контроллерами Danfoss или Carel различных модификаций.

Изменение рабочей температуры витрины и ее настроек производится в соответствии с руководством пользователя на контроллер.

Для витрин, заказанных в исполнении:

- **НТ/СТ** - контроллер запрограммирован на -19°C

- **НТ** - контроллер запрограммирован на -19°C
- **СТ** - контроллер запрограммирован на +1°C

На контроллерах **Carel** и **Danfoss** установка рабочей температуры витрины осуществляется путем изменения установки Set.



**ПРЕДУПРЕЖДЕНИЕ!  
ОПАСНОСТЬ  
ПОРАЖЕНИЯ**

**ЭЛЕКТРИЧЕСКИМ ТОКОМ!**

При необходимости проведения сервисных работ с блоком электроники, необходимо отключить оборудование от электропитания!

РУС

## Оттайка, размораживание и чистка оборудования



**ВНИМАНИЕ!** Не допускайте попадания прямых солнечных лучей на оборудование!

Не допускайте нагрева корпуса изделия свыше 70°C (158°F)! Не устанавливайте оборудование рядом с источниками теплового излучения!

При работе оборудования неизбежно образование инея на стенках охлаждаемого объема. Витрины холодильные лари-бонеты «ALPINA», «ARTICA» и «CORTINA» снабжены системой автоматической оттайки горячим газом (за исключением изделий с пометкой **(MD)**). Циклом оттаивания витрины управляет электронный контроллер. Время и количество оттаиваний можно задать самостоятельно. Также возможно ручное включение цикла оттаивания. Подробная информация о настройке режима оттаивания содержится в Руководстве пользователя на контроллер. Рекомендуемый режим оттаивания витрины - 1 оттаивание в 3 суток длительностью не более 30 минут каждое (заводская установка). Вода, образующаяся в процессе оттаивания, стекает в поддон для сбора конденсата, откуда она испаряется. При избыточном объеме конденсата в поддоне, его необходимо слить вручную.



**ВНИМАНИЕ!** Необходимо контролировать процесс оттаивания (периодичность, продолжительность, температуру при оттаивании, включение после оттаивания и т.д.). При аномальном образовании льда следует вызвать специалиста из сервисной службы для проверки и настройки цикла оттаивания.

Необходимо производить периодическую чистку изделий для удаления болезнетворных микроорганизмов на наружных и внутренних поверхностях оборудования, в соответствии с требованиями санэпиднадзора. Чистку внутренних поверхностей необходимо проводить не реже одного раза в месяц. Несмотря на наличие системы автоматической оттайки (кроме изделий с пометкой **(MD)**) рекомендуется 1-2 раза в год производить полное размораживание оборудования.



**ВНИМАНИЕ!** Рекомендуется проводить плановое обслуживание с периодичностью один раз в месяц с привлечением специалиста из сервисной службы.



**ВНИМАНИЕ!** При проведении санитарной чистки, оборудование должно быть отключено от электрического контура!



**ПРЕДУПРЕЖДЕНИЕ!  
ОПАСНОСТЬ  
ВОСПЛАМЕНЕНИЯ!**

При эксплуатации оборудования, в котором в качестве хладагента используется R290 при чистке или оттайке оборудования соблюдайте следующие правила:

- При удалении наледи не используйте острых предметов, это может привести к повреждению холодильного контура и утечке хладагента!
- При удалении конденсата со стенок оборудования используйте только губки или салфетки.
- Не используйте электроприборы для чистки оборудования и ускорения удаления наледи!



**ПРЕДУПРЕЖДЕНИЕ! ОПАСНОСТЬ  
ВОСПЛАМЕНЕНИЯ И ПОРАЖЕНИЯ  
ЭЛЕКТРИЧЕСКИМ ТОКОМ!**

Не используйте устройства для очистки паром и водой под высоким давлением для очистки оборудования, так как струя пара или воды может повредить изоляющие проводки, электронные комплектующие и холодильный контур оборудования. Повреждения данных компонентов может привести к утечке хладагента и образованию огнеопасной смеси газа и воздуха (в случае если в качестве хладагента используется R290) и короткое замыкание, что может привести к самопроизвольному воспламенению!



**ОСТОРОЖНО!  
ОПАСНОСТЬ  
ТРАВМИРОВАНИЯ!**

При выполнении чистки внутреннего объема оборудования всегда используйте защитные перчатки для предотвращения возможности получения травм в виде порезов об острые края деталей оборудования.

**Порядок размораживания и чистки оборудования с пометкой (MD) (оборудование без системы автоматической оттайки):**

- Переложите продукцию из размораживаемого устройства.
- Отключите устройство переключателем на блоке управления.
- Для улучшения процесса заморозки снимите стеклянные крышки с изделия.
- Удалите из охлаждаемого объема оборудования проволочные изделия
- Вытрите насухо и очистите внутреннее пространство оборудования.
- Установите в обратном порядке проволочные изделия во внутренний объём оборудования.
- Установите стеклянные крышки обратно на оборудование
- Включите оборудование с помощью переключателя на блоке управления.
- При наборе необходимой температуры в охлаждаемом объёме (процесс необходимо контролировать по данным температуры на дисплее контроллера), можно вновь загружать продукты.

## Порядок размораживания и чистки оборудования с системой автоматической оттайки горячим газом:

- Переложите продукцию из размораживаемого устройства.
- Отключите устройство переключателем на блоке управления.
- Для улучшения процесса заморозки снимите стеклянные крышки с изделия.
- Удалите из охлаждаемого объема оборудования проволочные изделия
- Тщательно очистите сливные желоба от мусора и грязи.
- Проверьте состояние сливного патрубка и шланга, при необходимости очистите их тряпкой с водой.
- Очистите емкость для сбора конденсата большим количеством воды и моющего средства.
- Вытрите насухо и очистите внутреннее пространство оборудования.
- Установите в обратном

порядке проволочные изделия во внутренний объем оборудования.

- Установите стеклянные крышки обратно на оборудование.
- Включите оборудование с помощью переключателя на блоке управления.
- При наборе необходимой температуры в охлаждаемом объеме (процесс необходимо контролировать по данным температуры на дисплее контроллера), можно вновь загружать продукты.



**ВНИМАНИЕ!** Стеклянные крышки оборудования очищайте при помощи обычного стеклоочистителя.



**ВНИМАНИЕ!** Не используйте хлорсодержащие средства и кислоты при чистке оборудования! Не используйте абразивные средства и растворители! Это может привести к потере товарного вида оборудованием и его порче!

## Транспортирование, хранение и перемещение

### Транспортирование

Витрина в упаковке предприятия-изготовителя может транспортироваться любым видом транспорта, за исключением воздушного.

Транспортирование витрины должно производиться в соответствии с правилами перевозки грузов, действующими на транспорте соответствующего вида.

При транспортировании витрины автомобильным транспортом

допускается только боковая загрузка и использование автомобиля с пневмоподвеской.

Во время погрузочно-разгрузочных работ и транспортирования не должны допускаться толчки и удары, которые могут сказаться на работоспособности витрины. Витрина при транспортировании должна быть надежно закреплена для исключения смещения витрины. Допускается транспортирование витрин, установленных в три яруса.

## Хранение

Витрина должна храниться у Потребителя в упакованном виде в складских помещениях или под навесом не более 12 месяцев. Хранение на открытых площадках не допускается.

## Перемещение



**ВНИМАНИЕ!** Запрещается перемещение оборудования волоком, держась за корпус изделия!



**ВНИМАНИЕ!** Перемещение оборудования производить только при помощи

погрузчика, штабелера или транспортной тележки. Предварительно удалите продукты из внутреннего объема оборудования.



**ОСТОРОЖНО!  
ОПАСНОСТЬ  
ПОРАЖЕНИЯ  
ЭЛЕКТРИЧЕСКИМ**

**ТОКОМ!** При перемещении, оборудование в обязательном порядке должно быть отключено от электрического контура путем извлечения штепсельной вилки из розетки! В случае невыполнения данного требования существует опасность поражения электрическим током!

# Сервисное обслуживание и ремонт

Плановое техническое обслуживание является залогом бесперебойной и эффективной работы оборудования.



**ВНИМАНИЕ!** Сервисное обслуживание и ремонт оборудования может осуществляться только сертифицированным сервисным центром!



**ВНИМАНИЕ!** Рекомендуется проводить плановое обслуживание с периодичностью один раз в месяц с привлечением специалиста из сервисной службы.



**ВНИМАНИЕ!** Список работ, выполняемых при плановом обслуживании, предоставлен в Талоне проведения планового технического обслуживания.



**ВНИМАНИЕ!** Для корректной работы оборудования и предотвращения выхода его из строя необходимо периодическая чистка воздушного конденсатора от пыли.



**ВНИМАНИЕ!** При необходимости дозаправки оборудования с хладагентом R404a, дозаправки системы, не превышать объем заправки, указанный в табличке с характеристиками.



**ПРЕДУПРЕЖДЕНИЕ!  
ОПАСНОСТЬ  
ВОСПЛАМЕНЕНИЯ!**

Запрещено самостоятельно, без привлечения квалифицированного персонала производить ремонт и дозаправку холодильной системы, заправленной хладагентом R290. Обслуживание должно производиться только



надлежащим квалифицированным персоналом, прошедшим обучение по обращению с горючими хладагентами.



**ПРЕДУПРЕЖДЕНИЕ!**  
**ОПАСНОСТЬ**  
**ПОРАЖЕНИЯ**

**ЭЛЕКТРИЧЕСКИМ ТОКОМ!**

- В случае прекращения функционирования оборудования необходимо

немедленно вызвать представителя сервисной службы, выключить освещение и не открывать стеклянные крышки!

- Перед тем, как приступить к выполнению любых работ по техническому обслуживанию оборудования, убедиться в том, что оно отключено от электрического контура!

## Вывод оборудования из эксплуатации на длительное время

При выводе оборудования из эксплуатации на длительное время необходимо следовать следующим пунктам:

- Извлеките все продукты из оборудования.
- Отключите изделие от электропитания.
- Откройте стеклянные крышки, дайте прогреться оборудованию до комнатной температуры и проведите полную чистку изделия.
- После проведения чистки оставьте стеклянные крышки открытыми на 2-3 см

зазора. Это необходимо для вентиляции внутреннего объема оборудования и предотвращения образования неприятных запахов и размножению микроорганизмов.



**ВНИМАНИЕ!** Ни в коем случае не допускайте воздействия прямых солнечных лучей

на оборудование с закрытыми стеклянными крышками! Это может вызвать повреждения оборудования в результате высокой температуры во внутреннем объеме!

## Утилизация оборудования



**ВНИМАНИЕ!**

Выполняйте утилизацию оборудования надлежащим образом,

согласно действующих положений об утилизации!

- В конструкции оборудования содержится пенополиуретан!
- Проследите чтобы в при утилизации не были повреждены трубопроводы агрегатного отсека
- Проследите за правильностью утилизации пенополиуретана и хладагента!

Гарантийный срок эксплуатации витрины - 24 месяца со дня ввода в эксплуатацию, но не более 30 месяцев со дня изготовления.

Гарантия не распространяется на детали из стекла, а также на узлы и детали, поврежденные вследствие механического воздействия.

Предприятие-изготовитель не несет ответственности и не гарантирует нормальную работу витрины в случае:

- несоблюдения Потребителем требований настоящего Руководства по эксплуатации.
- ввода витрины в эксплуатацию и ее ремонта без при влечения представителей сервисной службы, занимающейся сервисным обслуживанием витрины.
- других причин, приведших к выходу из строя витрины, возникших не по вине предприятия-изготовителя.

В течение гарантийного срока все неисправности, возникшие по вине предприятия-изготовителя, устраняются безвозмездно силами сервисных служб официальных дистрибьюторов предприятия-изготовителя, у которых была приобретена данная продукция.

В случае установления представителями сервисной службы фактов, которые свидетельствуют о вине Потребителя в выходе из строя витрины, последний

должен оплатить все расходы, которые понесла вышеназванная сервисная служба при направлении специалистов для установления причины отказа витрины. При этом обязанность по доказательству отсутствия вины лежит на Потребителе.

Рекламации принимаются заводом изготовителем при наличии заполненного Акта ввода в эксплуатацию и Талона планового проведения технического обслуживания оборудования.

О возникновении гарантийного случая сервисная служба должна сообщить а завод-изготовитель в течении 3 рабочих дней.

Проведение ремонтов, связанных с заменой комплектующих агрегатной части оборудования должно быть в обязательном порядке согласовано с предприятием-изготовителем.

Срок службы изделия составляет не менее 7 лет.

После истечения данного срока решение о допуске оборудования к дальнейшей эксплуатации принимает аккредитованная сервисная служба после проведения ей оценки технического состояния оборудования.

# Свидетельство о приемке

РУС

Ларь-бонета(витрина)холодильная \_\_\_\_\_  
Заводской номер \_\_\_\_\_ изготовлена  
ООО «КМЗ» и принята в соответствии с обязательными требованиями  
государственных стандартов, действующей технической документации  
и признана годной для эксплуатации.

Модель компрессора \_\_\_\_\_

Серийный номер компрессора \_\_\_\_\_

Мастер-тестировщик \_\_\_\_\_  
(Ф.И.О.)

\_\_\_\_\_  
(личная подпись)

\_\_\_\_\_  
(год, месяц)

# Акт ввода в эксплуатацию

РУС

\_\_\_\_\_

(наименование населенного пункта)

«\_\_» \_\_\_\_\_ 20\_\_ г.

Настоящий акт составлен в том, что \_\_\_\_\_  
(далее — ИСПОЛНИТЕЛЬ) выполнил работы по монтажу и вводу в  
эксплуатацию ларя-бонеты холодильной \_\_\_\_\_, а  
\_\_\_\_\_ (далее — ЗАКАЗЧИК) принял работы в полном  
объеме.

Примечание: \_\_\_\_\_  
\_\_\_\_\_  
\_\_\_\_\_  
\_\_\_\_\_  
\_\_\_\_\_  
\_\_\_\_\_  
\_\_\_\_\_

От ИСПОЛНИТЕЛЯ

\_\_\_\_\_  
(Должность)

\_\_\_\_\_  
(подпись, Ф.И.О.)

М.П.

От ЗАКАЗЧИКА

\_\_\_\_\_  
(Должность)

\_\_\_\_\_  
(подпись, Ф.И.О.)

М.П.

# Талон проведения планового технического обслуживания

РУС

Периодичность планового технического обслуживания 1 раз в месяц.

Дата ввода оборудования в эксплуатацию: «\_\_» \_\_\_\_\_ 20\_\_ г.  
Дата проведения предыдущего планового ТО: «\_\_» \_\_\_\_\_ 20\_\_ г.  
Дата проведения текущего планового ТО: «\_\_» \_\_\_\_\_ 20\_\_ г.  
Дата проведения следующего планового ТО: «\_\_» \_\_\_\_\_ 20\_\_ г.

Наименование и серийный номер оборудования: \_\_\_\_\_

Место инсталляции оборудования: \_\_\_\_\_  
(Наименование торговой точки, город)

Работы, проведенные в рамках планового ТО:

№ п/п	Наименование работ	Отметка о выполнении представителя сервисной службы	Отметка представителя торговой точки о принятии работ
1	Проверка правильности эксплуатации оборудования, условий эксплуатации, закладки продуктами		
2	Проверка состояния электрической части оборудования (лампы, монтажный провод, провод заземления, клеммы)		
3	Чистка конденсатора от пыли (оборудование со встроенным агрегатом)		
4	Проверка настройки приборов автоматики		
5	Промывка слива конденсата		
Дополнительные работы (проводятся при необходимости)			
6	Замена БП 12В / светодиодной ленты системы освещения		
7	Инструктаж о правилах эксплуатации холодильного оборудования персоналу торговой точки		

Работы по ТО провел:

\_\_\_\_\_  
(Ф.И.О.)  
\_\_\_\_\_  
(Должность)  
\_\_\_\_\_  
(Подпись)

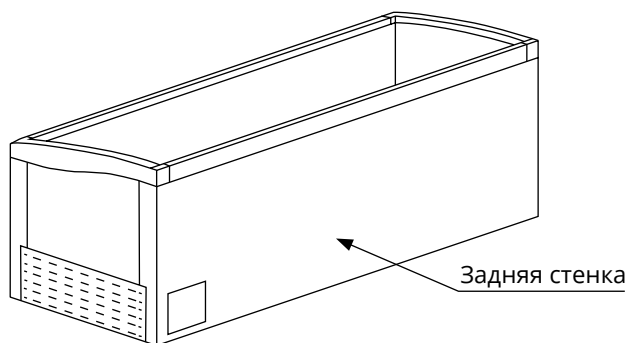
Работы по ТО принял:

\_\_\_\_\_  
(Ф.И.О.)  
\_\_\_\_\_  
(Должность)  
\_\_\_\_\_  
(Подпись)

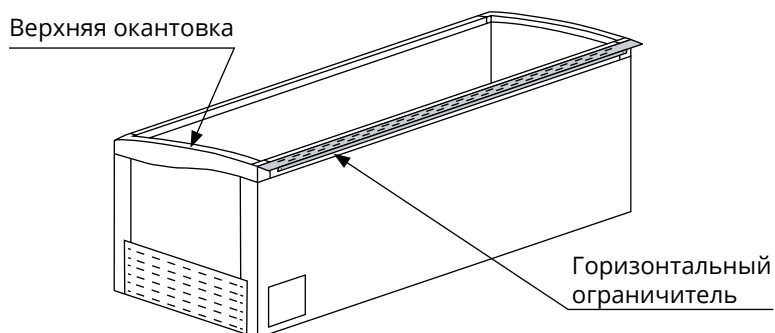
# Инструкция по установке задних ограничителей

РУС

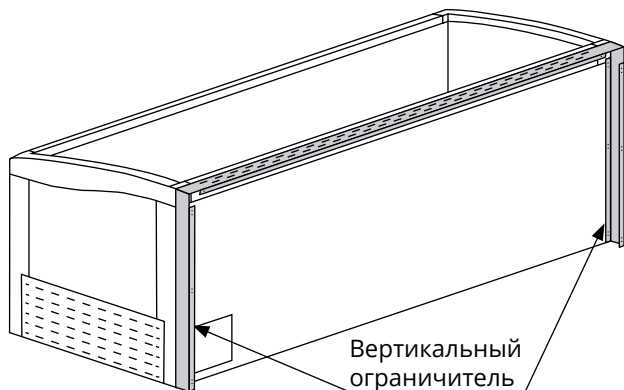
1. Для нормальной работы ларь-бонеты необходимо обеспечить воздушный зазор (80мм) между задней стенкой и другими предметами (стеной, соседней витриной и т.д.).



2. Выставить горизонтальный ограничитель по торцам и верхней окантовке, крепить саморезами (с прессшайбой 4,2x16 острыми) через отверстия в ограничителе.



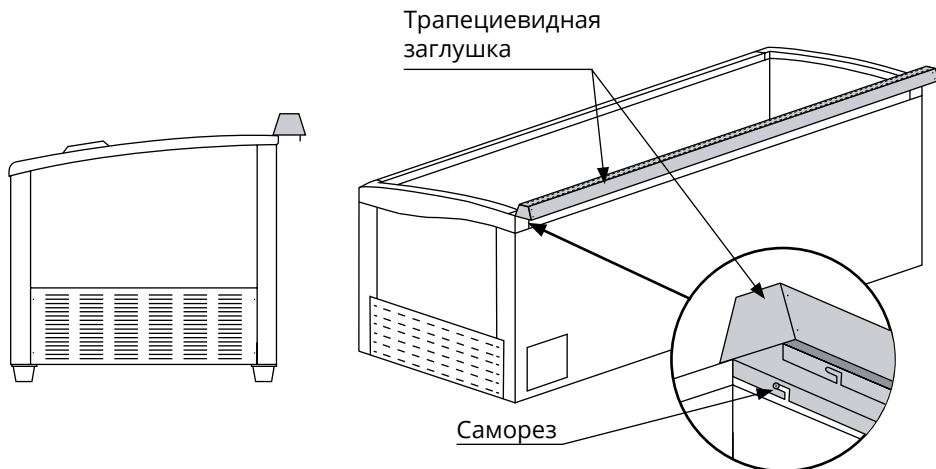
3. Выставить вертикальные ограничители по торцам, крепить саморезами (с прессшайбой 4,2x16 со сверлом) через отверстия в ограничителях.



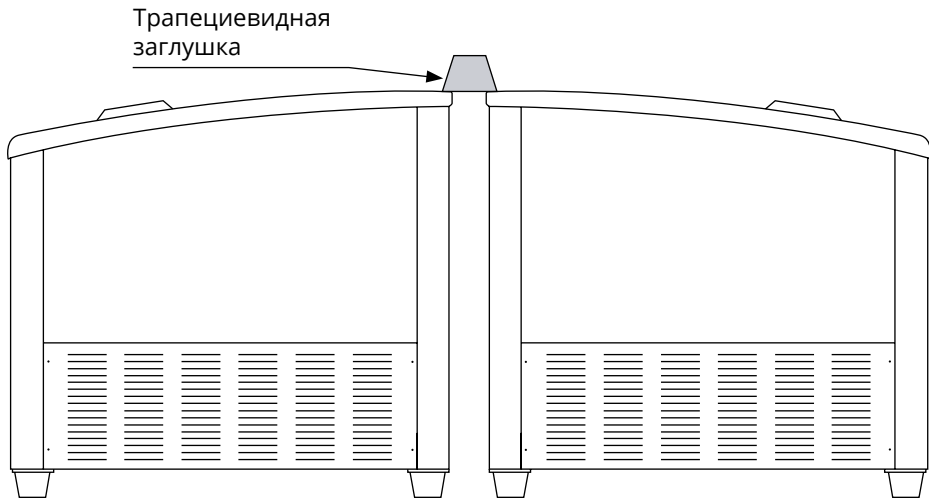
### Для трапецевидных заглушек

Возможны варианты установки как на одиночную витрину, так и на витрины, стоящие «спина к спине».

1. Установить заглушку на задний пластиковый профиль витрины, выровнять по длине, закрепить саморезами 4,2x16 острыми.

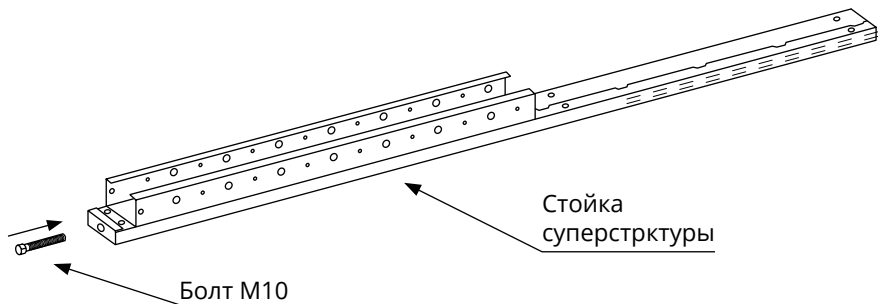


- Если крепление трапециевидной заглушки не требуется, то заглушка может быть установлена (вложена) между витринами, отстоящими друг от друга на 80 мм (по спинкам).



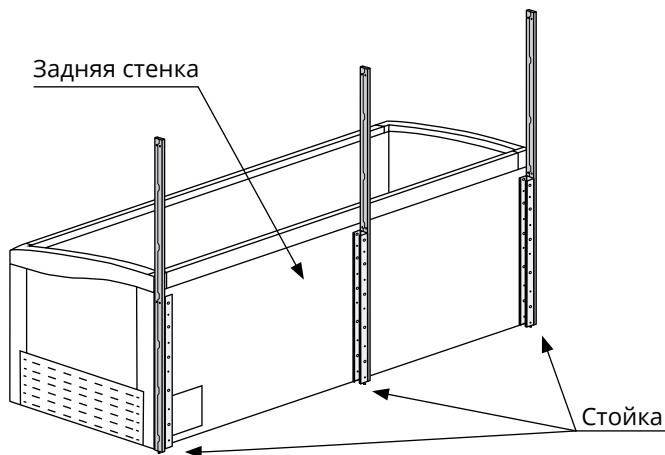
## Инструкция по сборке и установке суперструктуры

- Перед установкой суперструктуры, ларь-бонету необходимо установить на месте и выровнять по уровню.
- В нижнюю часть стойки суперструктуры вкрутить опорный болт M10x80, оставив незакрученную часть не более 20мм.

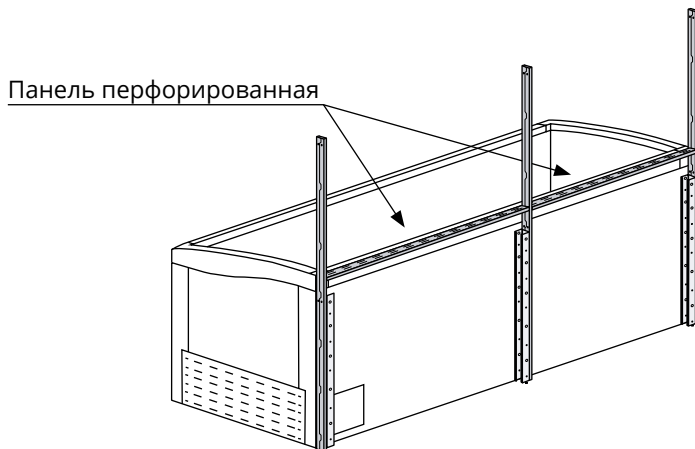




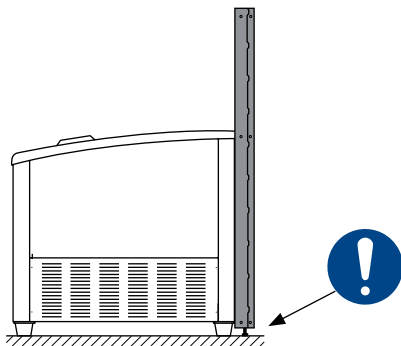
3. Установить стойки суперструктуры по отверстиям, на заднюю спинку ларь-бонеты. Крепить саморезами с прессшайбой 4,2x16 со сверлом.



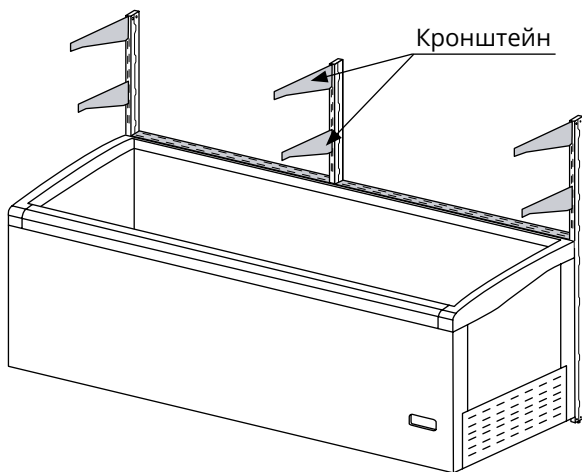
4. При монтаже односторонней суперструктуры, установить между стоек панели перфорированные, закрепить саморезами с прессшайбой 4,2x16 со сверлом, по отверстиям.

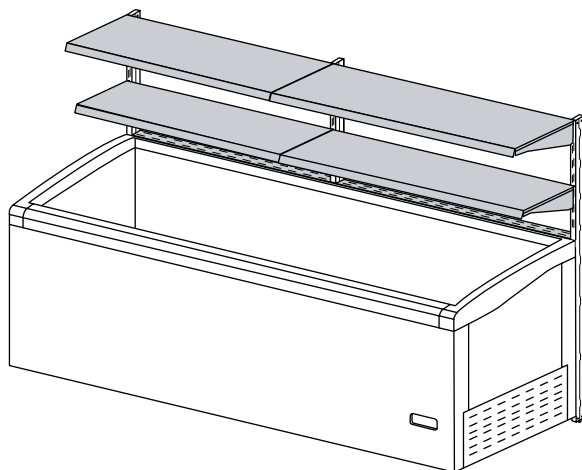


5. Выкрутить до упора в пол опорные болты стоек суперструктуры.

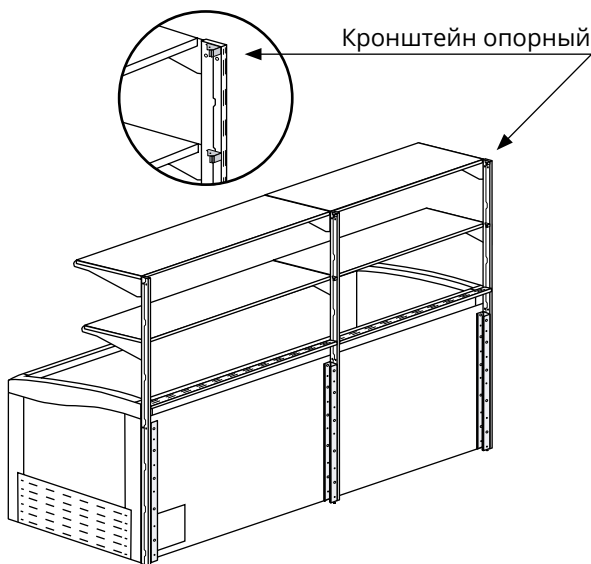


6. Установить кронштейны полок на необходимом уровне. При монтаже двухсторонней суперструктуры, дополнительно устанавливаются кронштейны с противоположной стороны стойки. Установить полки на место, в соответствии с размером кронштейнов.

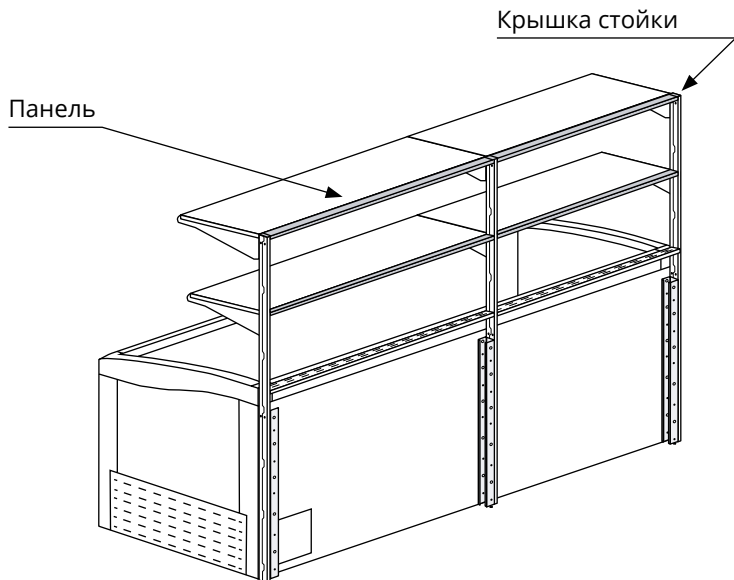




7. При монтаже односторонней суперструктуры, установить на внутреннюю сторону стоек кронштейны опорные. Закрепить кронштейны саморезами с прессшайбой 4,2x16 со сверлом, на одном уровне с поверхностью полок.



- При монтаже двухсторонней суперструктуры, смежную витрину придвинуть спиной, вплотную к суперструктуре. Установить перфорированные панели между стойками.
- Установить панели и крышки стоек.





**Изготовитель:**

Общество с ограниченной ответственностью  
«Костромской машиностроительный завод»  
156001 г. Кострома, ул. Московская, 105

+7 800 234-89-79  
info@levin-cool.com  
www.levin-cool.com



Производитель оставляет за собой право вносить технические изменения,  
улучшающие работу оборудования, без предварительного оповещения.

# Translation of the original operation manual.

## Table of contents

Explanations	39
Used symbols	39
Warnings and instructions for security measures	40
Additional warnings and safety instructions for equipment with refrigerant r290 (propane)	41
General safety instructions	42
General data and technical specifications	43
Purpose and application of the product	50
Unpacking	51
Installation and first cleaning	51
Electrical connection	53
Lighting	53
Commissioning	54
Monitoring and adjusting the operating temperature	55
Defrosting, thawing and cleaning of equipment	56
Transportation, storage and moving	58
Service and repair	59
Decommissioning of equipment for a long time	60
Equipment disposal	60
Manufacturer's warranties	61
Certificate of acceptance	62
Act of commissioning	63
Scheduled maintenance service coupon	64
Rear limiters installation	65
Assembly and installation of the superstructure	67
Warn- und sicherheitshinweise	75

# EXPLANATIONS

The warning words of the warning instructions correspond to ANSI Z535.6 and ISO 3864.



**WARNING** - The symbol warns you of a dangerous situation. If you do not prevent a dangerous situation, it can lead to minor or moderate injury.

# USED SYMBOLS



General warning  
**«DANGER!»** or **«CAUTION!»**



Warning  
**«RISK OF ELECTRIC SHOCK!»**



Warning  
**«RISK OF FIRE: FLAMMABLE SUBSTANCES!»**



Prohibition sign  
**«NO ENTRY»**



Prescriptive sign  
**«USE PROTECTIVE GLOVES»**



Prescriptive sign  
**«ATTENTION!»** be sure to follow these instructions

(MD)

The following text is only valid for devices with manual de-frosting



Disposal instruction  
**«SPECIAL WASTE AND ELECTRONIC SCRAP»** disposal only in accordance with the regulations on disposal

# WARNINGS AND INSTRUCTIONS FOR SECURITY MEASURES

Warnings and instructions are intended to prevent accidents and damage to the equipment at the time of its commissioning, repair, and when used as intended.



## WARNING

- When servicing and operating the equipment, it is necessary to comply with the «rules for the technical operation of electrical installations of consumers» and the requirements of Occupational Safety Standards.
- Preparation of equipment for operation, commissioning and servicing should be carried out only by representatives of the service departments of the official distributors of the manufacturer who sold the equipment.
- Connection of the chest freezer to the mains must be carried out in accordance with the existing safety standards and only by competent qualified personnel.
- Do not connect the equipment to an electrical outlet if it is damaged. If necessary, contact an authorized service organization.
- Do not operate the chest freezer with unconnected earthing! It is recommended to: Install an RCD to protect against electric shock to the power supply cable of the equipment.
- Before performing service or repair work, it is necessary to completely disconnect the equipment to prevent electric shock.
- In the event of damage to the supply cable of connecting the chest freezer, the replacement of the cable must only be carried out by qualified personnel having an approval for this type of work.
- Do not use steam cleaners or high pressure water to clean the equipment, as a jet of steam or water can damage the insulation of the wiring, electronic components and the refrigeration circuit of the equipment.
- Do not allow the housing of the equipment to be heated above 70 °C.
- Do not store bottles of liquids in the cooled volume of low temperature equipment.
- Do not store products that use flammable gas as a blowing agent in the cooled volume of equipment.
- Do not use chlorine-containing products and acids while washing equipment.
- When loading chest freezers with pre-frozen food, use protective gloves to prevent frost-bite.
- When washing and defrosting the internal volume of equipment, use protective gloves.



- To avoid the possibility of damage to the equipment, do not install foreign objects on the glass covers of equipment.
- It is forbidden to step on / lean against the glass covers of equipment. This may result in personal injury and equipment damage.
- In case of equipment with superstructure and shelves, do not exceed the maximum load on the shelf. If the permissible load is exceeded, there is a risk of injury and damage to equipment by falling objects.

## ADDITIONAL WARNINGS AND SAFETY INSTRUCTIONS FOR EQUIPMENT WITH REFRIGERANT R290 (PROPANE)



### WARNING

- The refrigerant R290 (propane), according to DIN EN 378-1, belongs to group A3 (combustible and explosive). When mixing R290 with air in a certain proportion, an explosive mixture is formed and there is a danger of unintended ignition of this mixture.
- Installation and service work on equipment with R290 (propane) refrigerant may be performed only by qualified personnel who have been trained in the handling of flammable refrigerants.
- Do not block any ventilation openings on the equipment.
- Do not allow damage to the refrigerant circuit.
- Do not use mechanical means to remove ice in the internal volume of equipment.
- Do not use electrical appliances in the cooled volume of equipment other than those approved by the manufacturer.

# GENERAL SAFETY INSTRUCTIONS

- Chest freezers with sliding curved glass top are intended only for demonstration, storage and sale of pre-frozen or refrigerated food products.
- The use of equipment for other purposes is unacceptable!
- Servicing staff must be instructed in accordance with the rules for the use of equipment using this manual.
- This equipment is not intended for use by persons (including children) with reduced physical and mental capabilities, unless they are under supervision or instructed by the person responsible for their safety.
- When delivered to the place of operation in the cold season, keep the equipment in a room at a temperature not lower than + 16 °C for 2-3 hours before switching on.
- The operation of the equipment must be carried out in accordance with the climatic class indicated on the nameplate. Operation of the equipment in conditions other than the specified climatic class can lead to a decrease in the efficiency of the equipment.
- The equipment should be operated only with standard sliding glass covers.
- To maintain the appropriate conditions in the room where the equipment is used, it is recommended to install air conditioning systems.
- In the event that the chest freezer is not equipped with an automatic defrost system, it is necessary to perform manual defrosting of the equipment on a regular basis (refers to chest freezers labeled **(MD)**).
- Some modifications of the equipment can have 2 connection cables – a chest freezer connection cable and a lighting connection cable.

This Operating Manual (hereinafter referred to as «the Manual») is a single operating document and is distributed to chest freezers with sliding curved glass top «**ARTICA**», «**ALPINA**» and «**CORTINA**».

The customer is recommended to carefully study the present Manual for the qualified service of the chest freezer before the start of its operation.

# GENERAL DATA AND TECHNICAL SPECIFICATIONS

This equipment meets the following requirements and regulatory documents:

- TR TC 010/2001 «On the safety of machinery and equipment»;
- TR TC 004/2011 «On the safety of low-voltage equipment»;
- TR TC 020/2011 «Electromagnetic compatibility of technical devices»;
- GOST 32560.2 (ISO 23953-2)

Chest freezers with sliding curved glass top «ARTICA», «ALPINA» and «CORTINA» are intended only for demonstration, sale and temporary storage of pre-frozen or refrigerated food products.

Chest freezers with sliding curved glass top «ARTICA», «ALPINA» and «CORTINA» are equipped with an automatic defrost system with hot gas (with the exception of a chest freezer with a marking (MD)), an unattended active condenser, and also a modern LED backlight that reduces power consumption.

Cooling of devices is carried out from the built-in refrigeration unit.

Depending on the modification, the refrigeration circuit of the equipment can be filled with the following types of refrigerants: R404a or R290.

The refrigerant R404a is a mixture of 44% R125, 4% R134a and 52% R143a, approved by the Kyoto Protocol and has a global warming potential (GWP) of 3784.

The refrigerant R290 (propane) has a global warming potential (GWP) of 3. The noise level emitted by the

equipment at a distance of 1 meter does not exceed 70 dB (A).

Optionally, the chest freezers ARTICA and ALPINA are equipped with superstructures with two rows of shelves – for demonstration and sale of goods and non-refrigerated food products.

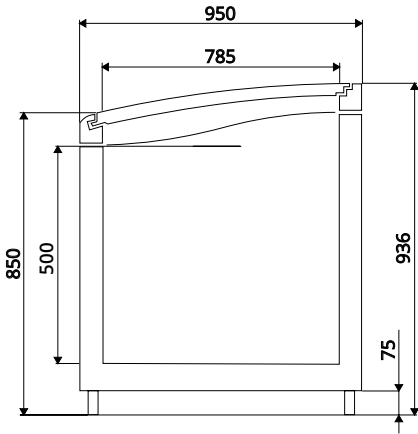
Permissible load – not more than 100 kg per shelf

When installing and servicing the equipment, it is necessary to take into account the data on the rating plate, which contains the following data:

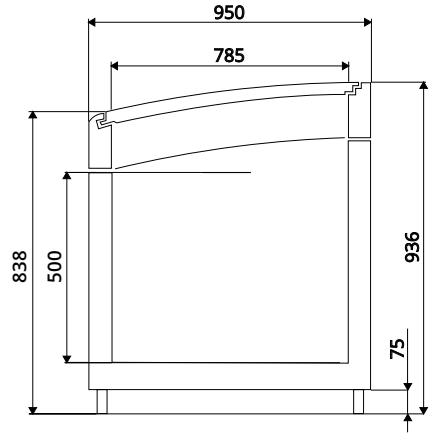
- full name of the product;
- climatic class of the product, in accordance with GOST 32560.2 (ISO 23953-2);
- serial number;
- date of manufacture;
- rated frequency and voltage;
- type of refrigerant and its quantity;
- presence of a mark (MD) means that this product is not equipped with an automatic defrost system.

The nameplate is located in the internal volume of the equipment on the right under the glass cover.

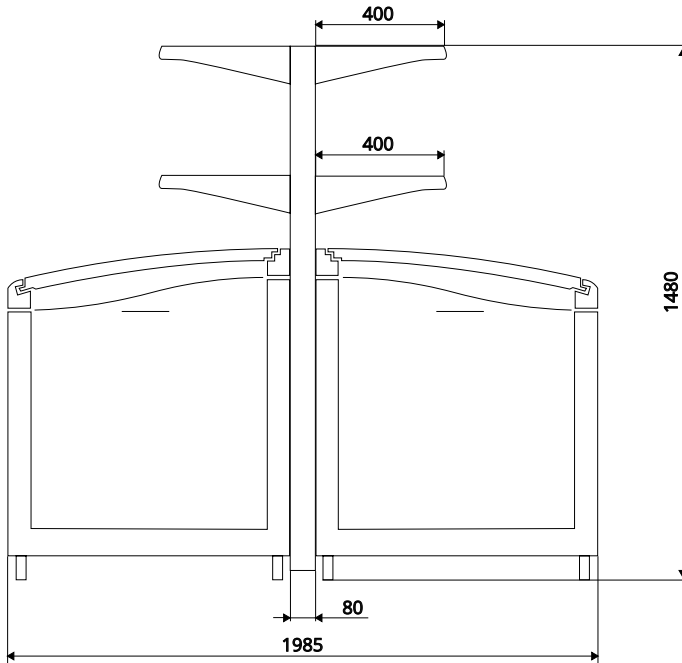
Technical characteristics not indicated on the nameplate are listed below in this Manual.



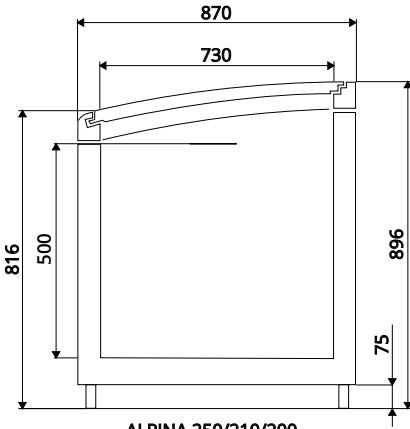
ARTICA 250/210/200



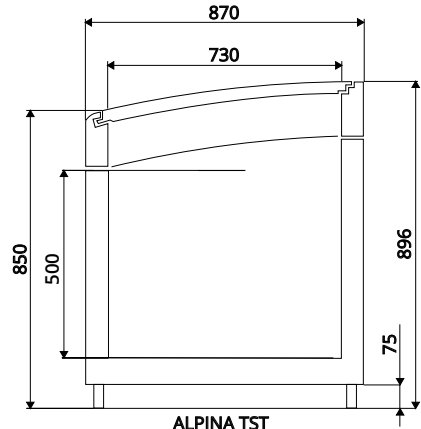
ARTICA TST



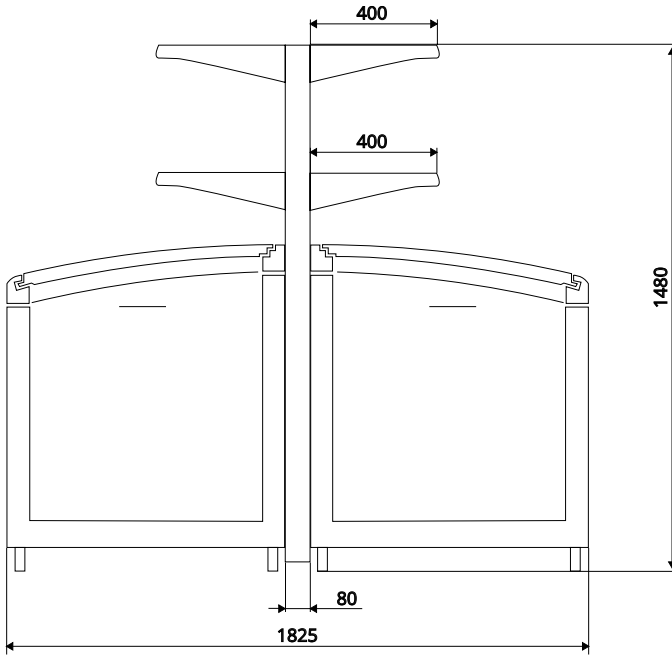
ARTICA BACK TO BACK



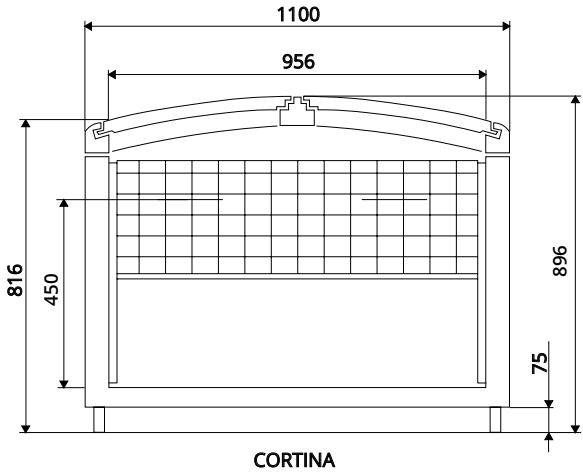
ALPINA 250/210/200



ALPINA TST



ALPINA BACK TO BACK



Parameter name	Unit of measurement	Size of the chest freezer ARTICA			
		ARTICA 250	ARTICA 210	ARTICA 200	ARTICA TST
Operating temperature range of useful volume • low temperature mode • medium temperature mode	°C	-18...-24 -2...+6			
Overall dimensions of chest freezers (LxWxH)	mm	2500x950x936	2100x950x936	1875x950x936	1985x950x936
Loading area	m <sup>2</sup>	1,71	1,41	1,25	1,33
Loading depth	mm	500	500	500	500
Useful volume	l	807	643	559	599
Weight without package	kg	195	175	160	150
Rated power R404a / R290	W	880 / 540	750 / 630	690 / 420	630 / 650
Power supply (rated voltage/frequency/number of phases)	V/Hz/n of phases	230/50/1			
Degree of protection of electrical equipment provided by shells (according to GOST 14254)	code	IP 20			
Control device	type	electronic controller			
Refrigerant	type	R404a / R290			

The manufacturer reserves the right to make technical changes that improve the operation of the equipment without prior notification.

Parameter name	Unit of measurement	Size of the chest freezer ALPINA / ALPINA ECO LINE			
		ALPINA 250	ALPINA 210	ALPINA 200	ALPINA TST
Operating temperature range of useful volume • low temperature mode • medium temperature mode	°C	-18...-24 -2...+6			
Overall dimensions of chest freezers (LxWxH)	mm	2500x870x896	2100x870x896	1875x870x896	1825x870x896
Loading area	m <sup>2</sup>	1,58	1,31	1,16	1,12
Loading depth	mm	500	500	500	500
Useful volume	l	733	610	533	516
Weight without package	kg	180	160	150	140
Rated power R404a / R290 / ECO LINE	W	830 / 560 / 400	650 / 680 / 370	580 / 370 / 370	570 / 430
Power supply (rated voltage/frequency/ number of phases)	V/Hz/n of phases	230/50/1			
Degree of protection of electrical equipment provided by shells (according to GOST 14254)	code	IP 20			
Control device	type	electronic controller			
Refrigerant	type	R404a / R290			

The manufacturer reserves the right to make technical changes that improve the operation of the equipment without prior notification.



Parameter name	Unit of measurement	Size of the chest freezer CORTINA		
		CORTINA 250	CORTINA 210	CORTINA 200
Operating temperature range of useful volume • low temperature mode • medium temperature mode	°C	-18...-24 -2...+6		
Overall dimensions of chest freezers (LxWxH)	mm	2500x1100x890	2100x1100x890	1875x1100x890
Loading area	m <sup>2</sup>	2,12	1,76	1,55
Loading depth	mm	450	450	450
Useful volume	l	876	711	628
Weight without package	kg	210	190	170
Rated power R404a / R290	W	900 / 940	650 / 550	560 / 520
Power supply (rated voltage/frequency/number of phases)	V/Hz/n of phases	230/50/1		
Degree of protection of electrical equipment provided by shells (according to GOST 14254)	code	IP 20		
Control device	type	electronic controller		
Refrigerant	type	R404a / R290		

The manufacturer reserves the right to make technical changes that improve the operation of the equipment without prior notification.

# PURPOSE AND APPLICATION OF THE PRODUCT

The chest freezers with sliding curved glass top of the trade mark LEVIN can be produced in three versions:

Chest freezer with sliding curved glass top for low temperatures (NT).

Chest freezer with sliding curved glass top for medium temperatures (ST).


Chest freezer with sliding curved glass top with two operation modes (NT/ST).

Chest freezers with sliding curved glass top for low-temperature (NT) are designed for demonstration, sale and storage of pre-frozen food products to a temperature of  $-18\text{ °C}$  ...  $-24\text{ °C}$ .

Chest freezers with sliding curved glass top for average temperature (ST) are designed for demonstration, sale and storage of pre-frozen food products to a temperature of  $-2\text{ °C}$  ...  $+6\text{ °C}$ .

Dual-mode chest freezers (NT/ST) are universal and provide the possibility to switch between low-temperature (NT) and medium-temperature (ST) operation modes.

Allowable for the use of equipment climatic class is shown on the nameplate!

 **ATTENTION!** The use of chest freezers with sliding curved glass top for purposes other than those described above, is considered to be inappropriate for the purpose.

 **ATTENTION!** When the equipment is operating a

frost is formed on the inner walls of the product, which is removed automatically and comes in the form of melt water into the condensate collection tank in the aggregate compartment where it evaporates.



(MD)

**ATTENTION!** Items marked (MD) on the nameplate are not equipped with an automatic defrost system! Therefore, the personnel responsible for the operation of the equipment must regularly perform defrosting manually!



**CAUTION! RISK OF INJURY!**


DO NOT store glass bottles of liquids in the cooled volume of low temperature equipment. It does not correspond to the purpose of the equipment. Glass bottles may burst with freezing and may result in injuries in the form of cuts.




**CAUTION! RISK OF INJURY!**

Do not put foreign objects on the glass covers of the equipment! Do not use glass covers for support and do not stand on them! Glass covers can burst from the applied load and injuries are possible.

## UNPACKING

 **ATTENTION!** To prevent damage to the equipment, storage and transportation are only allowed in the working position.

 **ATTENTION!** Before unpacking the product, carry out visual inspection for the integrity of the packaging and identify possible damage to the equipment

The product should, in the presence of the Consumer, be carefully loosened from the package, observing the necessary precautions, in order to avoid mechanical damage to the product.

After unpacking the product, you need to inspect it to make sure that it has not been damaged during transportation.

- Get accessories and documentation from the internal volume of the product.
- Check the completeness of the product according to the packing list.

### Scope of supply of the product:


The scope of supply of the product includes: chest freezer, built-in compressor, electronic controller, glass sliding covers, front shockproof bumper (the color of the decorative elements is negotiated with the customer), packaging, operational documentation (Operation manual), accessories according to the packing list and the delivery contract.




**WARNING!**  
**RISK OF ELECTRIC SHOCK!**

If there is damage to the equipment, do not connect it to an electrical outlet - this may cause a short circuit! Contact the after-sales service with this problem.

## INSTALLATION AND FIRST CLEANING

 **ATTENTION!** Avoid direct sunlight on the equipment! Do not allow the product housing to be heated above 70 °C (158 °F)

 **ATTENTION!** The device must be operated in conditions corresponding to its climatic class (see the nameplate!)

The equipment is installed in a certain place of the trading hall on a horizontal

surface: at a distance no closer than 1 meter from the heating devices, as well as taking into account factors that may adversely affect performance.

Clean the product from the packaging elements and the shipping pallet.

Install the condensate collection tray in the guides under the engine compartment.

For effective operation of the equipment during installation, the following points must be observed:

- With a standalone installation of equipment, the free space along the perimeter of the product must be at least 80 mm.
- The equipment must be installed strictly in a horizontal position and aligned in all directions!
- When installing the equipment in the «island» it is recommended to install decorative limiters (option) to ensure the necessary clearance between products.
- Do not install the equipment close to the walls.
- The casing of the product can only be covered with a thin advertising film. When covering with a film, DO NOT cover the ventilation openings in the product casing.
- Do not install equipment in drafts.
- Do not install the equipment closer than 1 meter from the heaters.
- Do not point light or heat sources to the equipment. Thermal radiation directed inside the equipment leads to a decrease in the efficiency of its operation.
- When installing the equipment with a removable tray to collect condensate, it must be ensured that the tray is always in an accessible position.
- **(MD)** Devices with this mark on the nameplate are not equipped with a condensate collection tray.

After installing the equipment, it is necessary to wash the internal and external surfaces of the equipment with a detergent. Cleaned surfaces should be rinsed with clean water and wipe dry.



**ATTENTION!** Do not use chlorine-containing products and acids while washing the equipment! Do not use abrasives or solvents!



**CAUTION! RISK OF INJURY!**

When cleaning the internal volume of the equipment, use protective gloves to prevent injury in the form of cuts.





**WARNING! RISK OF ELECTRIC SHOCK!**

Do not clean parts of equipment that are under electrical voltage. Do not allow water and detergents to contact with live parts (control box, engine compartment), this may result in electric shock.


## ELECTRICAL CONNECTION


Connection of the chest freezer to the mains must be carried out in accordance with the existing safety standards.

 **ATTENTION!** Only qualified specialists having access to this type of works are allowed to work with electrical equipment systems.

 **ATTENTION!** Before connecting the equipment, it is necessary to check the conformity of the mains voltage to the working voltage of the product. To ensure the correct operation of electrical equipment, it is necessary that the deviations of the mains voltage from the rated value do not exceed  $\pm 10\%$ .

Mains voltage should be monitored during the operation of the equipment.

 **ATTENTION!** Do not connect or operate the equipment without grounding! It is recommended to install an RCD to protect against electric shock to the power supply cable of the equipment.

 **ATTENTION!** The wiring of the power circuits must be carried out by a flexible multicore cable with a cross-section of 1.5 mm<sup>2</sup>.



### **WARNING! RISK OF ELECTRIC SHOCK!**

In the event of damage to the supply cable of connecting the chest freezer/lighting connection cable, the replacement of the cable must only be carried out by qualified person-nel having an approval for this type of work.



### **WARNING! RISK OF ELECTRIC SHOCK AND FIRE!**

Do not use extension cords or multi-plug sockets when connecting equipment! Overload-ing the extension cables can result in a short circuit and a fire.

## LIGHTING

Lighting of the equipment is provided by LED lights, characterized by low heat generation, low power consumption and long service life.

The light switch is next to the power switch and the electronic controller.

# COMMISSIONING

**! ATTENTION!** Commissioning of the equipment is documented by the **Act of commissioning**.

**! ATTENTION!** Before the first start-up, the temperature of the equipment must be at least plus 16 °C.

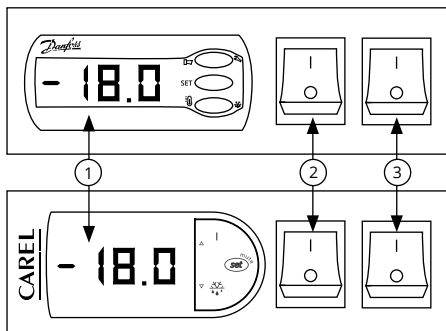
**! ATTENTION!** The equipment should be operated only with standard sliding glass covers.

**! (MD) ATTENTION!** Items marked **(MD)** on the nameplate are not equipped with an automatic defrost system! Therefore, the personnel responsible for the operation of the equipment must regularly perform defrosting manually!

**! ATTENTION!** Check the condensate collection tray regularly and drain it! In case of untimely removal of condensate, there is a risk of slipping when it is poured from the collection tank.

**! CAUTION! RISK OF INJURY!** Do not put foreign objects on the glass covers of the equipment! Do not use glass covers for support and do not stand on them!

Glass covers can burst from the applied load and injuries are possible. The product is switched on using the switch located on the lower right side of the equipment, there is also an electronic controller display.



1. Electronic controller display
2. Power switch
3. Lighting switch

The necessary temperature inside the cooled volume of the equipment is reached after 1 to 2 hours after switching on.

After reaching the operating temperature, pre-frozen or chilled products can be placed in the internal volume of the equipment.

Loading of products into chest freezers with sliding curved glass top is made up to the established loading line located inside the cooled volume.

Loading of products into chest freezers with sliding curved glass top is made up to the established loading line located inside the cooled volume.

## Designations of the loading line.



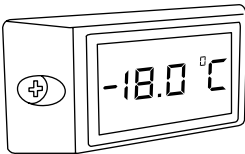


### CAUTION! RISK OF INJURY!

When loading the cooled volume of low-temperature equipment with frozen products, use protective gloves to prevent frostbite!

## MONITORING AND ADJUSTING THE OPERATING TEMPERATURE

The visual control of the product working temperature is carried out from the display of the electronic controller located in the lower right part of the front panel, and also from the display of the liquid crystal thermometer located in the upper right corner of the internal volume of the product (option).



**ATTENTION!** Due to the inaccuracy of the LCD thermometer sensor, the reading of the thermometer and the controller may vary up to 2 °C.

The work of the product is controlled by the electronics unit located on the front panel.

Automatic control of the operating temperature and keeping it within specified limits during the work of the product is carried out by an electronic controller equipped with a digital display.

The controller is a specialized microprocessor device and can be flexibly adjusted via programmable parameters to various operating conditions of the product.

Access to software resources is made using the buttons located on the front panel of the controller.

For complete and detailed information on how to operate and program, refer to the User's Manual for the controller.

The product is optionally equipped with Danfoss or Carel controllers of various modifications

Change of working temperatures of the product and its settings are made in accordance with the User's Manual for the controller.

### For chest freezers ordered in the version:

- **NT/ST** controller is programmed to -19 °C
- **NT** controller is programmed to -19 °C
- **ST** controller is programmed to +1 °C


On the **Carel** and **Danfoss** controllers, the operating temperature of the product is set by changing the Set setting.



### WARNING! RISK OF ELECTRIC SHOCK!

If it is necessary to carry out service work with the electronics unit, it is necessary to disconnect the equipment from the power supply!

# DEFROSTING, THAWING AND CLEANING OF EQUIPMENT

 **ATTENTION!** Avoid direct sunlight on the equipment! Do not allow the product housing to be heated above 70 °C (158 °F)! Do not install the product near heat sources!

When the equipment is operating, frost on the walls of the cooled volume is inevitable.

Chest freezers with sliding curved glass top «ALPINA», «ARTICA» and «CORTINA» are equipped with automatic defrosting system with hot gas (with the exception of products marked (MD)).

The electronic controller controls the defrosting cycle of the product.

The time and number of defrosts can be set independently.


It is also possible to manually activate the defrost cycle.

For details on setting the defrost mode, see the User's Manual for the controller.

The recommended mode of defrosting the product is 1 defrosting in 3 days with a duration of no more than 30 minutes each (factory setting).

The water formed during the defrosting process flows into the condensate collection tray, from where it evaporates.


If there is an excessive amount of condensate in the tray, it must be drained manually.


 **ATTENTION!** It is necessary to control the thawing process (periodicity, duration, temperature during thawing, activation after thawing, etc.). If there is an abnormal formation of ice, call a specialist from the service department to check and set the thawing cycle.

It is necessary to carry out periodic cleaning of products to remove pathogens on the external and internal surfaces of equipment, in accordance with the requirements of the sanitary and epidemiological inspection service.

Cleaning of internal surfaces must be carried out at least once a month.

Despite the presence of an automatic defrost system (except items marked with (MD)), it is recommended 1-2 times a year to completely defrost the equipment.

 **ATTENTION!** It is recommended to carry out planned maintenance with a frequency of once a month with the involvement of a specialist from the service department.

 **ATTENTION!** When cleaning, the equipment must be disconnected from the electrical circuit!



**WARNING!  
RISK OF FIRE!**

When operating the equipment in which R290 is used as the refrigerant for cleaning or defrosting the equipment, observe the following rules:



- When removing ice, do not use sharp objects, this can damage the refrigerant circuit and cause the leak of refrigerant!
- When removing condensate from the walls of the equipment, use only sponges or napkins.
- Do not use electrical appliances to clean equipment and speed up the removal of ice!



### **WARNING!**

#### **RISK OF FIRE AND ELECTRIC SHOCK!**

Do not use steam cleaners or high pressure water to clean the equipment, as a jet of steam or water can damage the insulation of the wiring, electronic components and the refrigeration circuit of the equipment.

Damage to these components can lead to refrigerant leakage and the formation of a flammable mixture of gas and air (if R290 is used as the refrigerant) and a short circuit, which could lead to spontaneous ignition!



### **CAUTION! RISK OF INJURY!**

When cleaning the internal volume of the equipment, use protective gloves to prevent injury in the form of cuts with the sharp edges of the equipment parts.

#### **Procedure for defrosting and cleaning equipment marked (MD) (equipment without an automatic defrost system):**

- Move the goods from the device being defrosted.

- Disconnect the device with the switch on the control unit.
- To improve the defrosting process, remove the glass covers from the product.
- Remove wire products from the cooled volume of equipment.
- Wipe dry and clean the inside of the equipment.
- Install the wire products in the reverse order to the internal volume of the equipment.
- Install the glass covers back on the equipment.
- Switch on the equipment using the switch on the control unit.
- When you set the required temperature in the cooled volume (the process must be monitored according to the temperature data on the controller display), you can reload the goods.

#### **Procedure for defrosting and cleaning equipment with automatic hot gas defrost system:**

- Move the goods from the device being defrosted.
- Disconnect the device with the switch on the control unit.
- To improve the defrosting process, remove the glass covers from the product.
- Thoroughly clean the drain chutes of debris and dirt.

- Check the condition of the drain fitting and hose, if necessary, clean them with a rag with water.
  - Clean the condensate collection tray with plenty of water and detergent.
  - Wipe dry and clean the inside of the equipment.
  - Install the wire products in the reverse order to the internal volume of the equipment.
  - Install the glass covers back on the equipment.
  - Switch on the equipment using the switch on the control unit.
- When you set the required temperature in the cooled volume (the process must be monitored according to the temperature data on the controller display), you can re-load the goods.



**ATTENTION!** Glass covers of equipment should be cleaned with a conventional glass cleaner.



**ATTENTION!** Do not use chlorine-containing products and acids while cleaning the equipment! Do not use abrasives or solvents! This can lead to loss of marketable state and equipment damage!

## TRANSPORTATION, STORAGE AND MOVING

### Transportation

The product in the manufacturer's packaging can be transported by any type of transport, with the exception of air transport.

Transportation of the product must be carried out in accordance with the rules for the carriage of goods in force on the transport of the appropriate type.

When transporting the product by road, only side loading and use of a vehicle with air suspension are allowed.

During loading and unloading operations and transportation, shocks


and impacts must not be allowed, which may affect the performance of the product.


The product during transportation should be securely fixed to prevent the product from moving.



It is allowed to transport products installed in three tiers.

### Storage

The product should be kept by the Consumer in a packed form in warehouses or under a canopy for not more than 12 months. Storage in open areas is not allowed.


 **ATTENTION!** Do not move the equipment by dragging, holding onto the body of the product!


 **ATTENTION!** Move the equipment only with a forklift, stacker or transport trolley. Pre-remove the goods from the internal volume of equipment.


  **CAUTION! RISK OF ELECTRIC SHOCK!** When moving, the equipment must necessarily be disconnected from the electrical circuit by removing the plug from the outlet! In case of failure to meet this requirement, there is a risk of electric shock!


## SERVICE AND REPAIR


Scheduled maintenance is the key to an uninterrupted and efficient operation of the equipment.

 **ATTENTION!** Service maintenance and repair of equipment can be carried out only by a certified service center!

 **ATTENTION!** It is recommended to carry out planned maintenance with a frequency of once a month with the involvement of a specialist from the service department.

 **ATTENTION!** The list of works performed during scheduled maintenance is provided in the Scheduled maintenance service coupon.

 **ATTENTION!** For correct operation of the equipment and prevention of its failure, it is necessary to periodically clean the air condenser from dust.

 **ATTENTION!** If it is necessary to refill the equipment with refrigerant R404a, do not exceed the capacity indicated in the nameplate.

  **WARNING! RISK OF FIRE!** Do not repair and refill the refrigeration system filled with R290 refrigerant independently without the use of qualified personnel.

Maintenance should only be carried out by qualified personnel who have been trained in the handling of combustible refrigerants.

  **WARNING! RISK OF ELECTRIC SHOCK!**

- In the event of interruption of operation of the equipment, call a service representative immediately, turn off the lighting and do not open the glass covers!
- Before proceeding with any maintenance work on the equipment, make sure that it is disconnected from the electrical power supply!

# DECOMMISSIONING OF EQUIPMENT FOR A LONG TIME

When decommissioning the equipment for a long time, it is necessary to perform the following actions:

- Remove all goods from the equipment.
- Disconnect the product from the power supply.
- Open the glass covers, allow the equipment to warm up to room temperature and clean the product thoroughly.
- After cleaning, leave the glass covers open with 2-3 cm clearance. This is necessary to ventilate the internal volume of equipment and prevent the formation of unpleasant odors and microbial growth.



**ATTENTION!** Do not expose the equipment with closed glass covers to direct sunlight! This may cause damage to the equipment as a result of high internal temperature!

# EQUIPMENT DISPOSAL



## **ATTENTION!**

Dispose the equipment properly, in accordance with the applicable disposal regulations!

- The structure of the equipment contains polyurethane foam!
- Ensure that in the disposal process the piping of the unit compartment is not damaged.
- Ensure correct disposal of polyurethane foam and refrigerant!

# MANUFACTURER'S WARRANTIES

Warranty period of the product is 24 months from the date of commissioning, but not more than 30 months from the date of manufacture.

The warranty does not apply to glass parts, as well as to parts and details damaged by mechanical impact.

The manufacturer is not responsible and does not guarantee the normal operation of the product in the following cases:

- Non-compliance by the Customer with the requirements of this Manual;
- Putting the product into operation and repairing it without involving the representatives of the service organization, which is engaged in the service maintenance of the product;
- Other reasons that led to the failure of the product, not because of the fault of the manufacturer.

During the warranty period, all faults arising from the fault of the manufacturer are eliminated free of charge by the service departments of the official distributors of the manufacturer that sold the product.

In the event that service representatives find the facts that indicate the Customer's fault in the failure of the product, the Customer must pay all costs incurred by the above-mentioned service department when sending specialists to determine the cause of the product failure.

At the same time, the duty to prove the absence of guilt lies with the Customer.

Complaints are accepted by the manufacturer in the presence of the completed Act of commissioning and the Scheduled maintenance service coupon.

The service department must notify the manufacturer within 3 working days in case of occurrence of the warranty case.

Carrying out repairs related to the replacement of the components of the aggregate part of the equipment must be compulsorily agreed with the manufacturer.

The service life of the product is not less than 7 years.

After the expiration of this period, the decision on the admission of the equipment to further operation is made by the accredited service after its assessment of the technical condition of the equipment.

# CERTIFICATE OF ACCEPTANCE

EN

Chest freezer with sliding curved glass top \_\_\_\_\_

Factory number \_\_\_\_\_

was manufactured by LLC «KMZ» and accepted in accordance with mandatory requirements of state standards, valid technical documentation and recognized as fit for operation.

Compressor model \_\_\_\_\_

Compressor serial number \_\_\_\_\_

Testing Foreman \_\_\_\_\_

(Full name)

\_\_\_\_\_  
(signature)

\_\_\_\_\_  
(year, month)

# ACT OF COMMISSIONING

---

(name of the locality)

«\_\_»\_\_\_\_\_20\_\_

This act is composed in that \_\_\_\_\_ (hereinafter referred to as the CONTRACTOR) performed works on installation and com-missioning of the chest freezer with sliding curved glass top \_\_\_\_\_, and \_\_\_\_\_ (hereinafter referred to as the CUSTOMER) accepted the work in full.

Note: \_\_\_\_\_  
\_\_\_\_\_  
\_\_\_\_\_  
\_\_\_\_\_  
\_\_\_\_\_  
\_\_\_\_\_  
\_\_\_\_\_

On behalf of the CONTRACTOR

\_\_\_\_\_  
(position)

\_\_\_\_\_  
(signature, full name)

Stamp here

on behalf of the CUSTOMER

\_\_\_\_\_  
(position)

\_\_\_\_\_  
(signature, full name)

Stamp here

# SCHEDULED MAINTENANCE SERVICE COUPON

Periodicity of planned maintenance is 1 time per month.

Date of putting the equipment into operation: «    »      20      
 Date of previous planned maintenance: «    »      20      
 Date of current planned maintenance: «    »      20      
 Date of next planned maintenance «    »      20    

Name and serial number of the equipment: \_\_\_\_\_

Place of installation: \_\_\_\_\_  
 (Name of the outlet, city)

Work carried out as part of the planned maintenance:

#	Work name	Execution mark of the Customer Service Representative	Mark of the representative of the outlet for acceptance of works
1	Verification of the correct operation of the equipment, operating conditions, laying of goods		
2	Check of the state of electrical parts of the equipment (lamps, an installation wire, a wire of grounding, plugs)		
3	Cleaning the condenser from dust, dirt, oil (equipment with the integrated unit)		
4	Checking the settings of automation devices		
5	Flushing of condensate drain		
Additional work (conducted as required)			
6	Replacement of 12V power supply / LED strip of lighting system		
7	Instruction on the rules of operation of refrigeration equipment to the sales staff		

Work on the maintenance was carried out by:

\_\_\_\_\_  
 (Full name)  
 \_\_\_\_\_  
 (Position)  
 \_\_\_\_\_  
 (Signature)

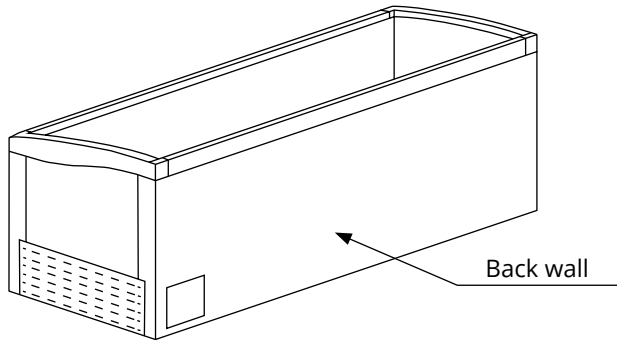
Work on the maintenance was accepted by:

\_\_\_\_\_  
 (Full name)  
 \_\_\_\_\_  
 (Position)  
 \_\_\_\_\_  
 (Signature)

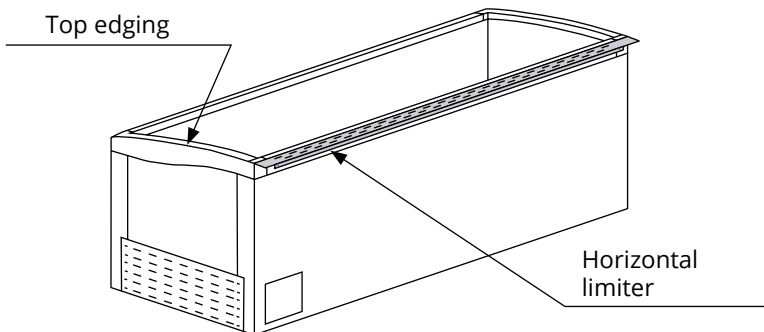


# REAR LIMITERS INSTALLATION

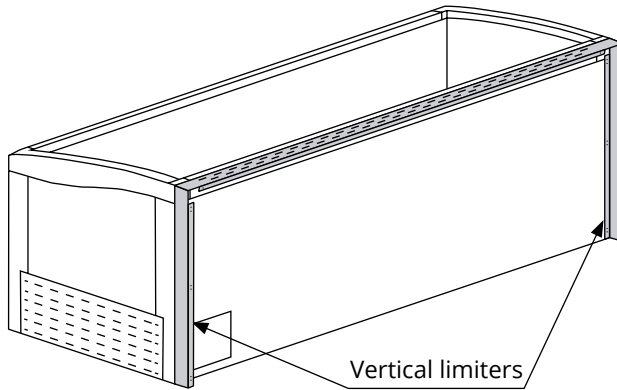
1. For the normal operation of the chest freezer, it is necessary to provide an air gap (80mm) between the back wall and other objects (wall, another chest freezer, etc.).



2. Align the horizontal limiter to the ends and top of the edging, fasten the screws (Pressure pad, sharp 4,2x16) through the holes in the limiter.



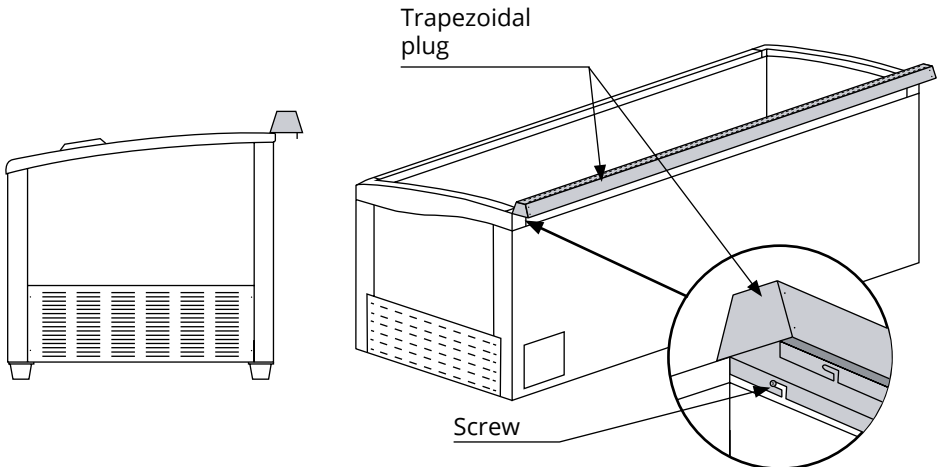
2. Align the vertical limiters to the ends, fasten the screws (Pressure pad, sharp 4,2x16) through the holes in the limiter.



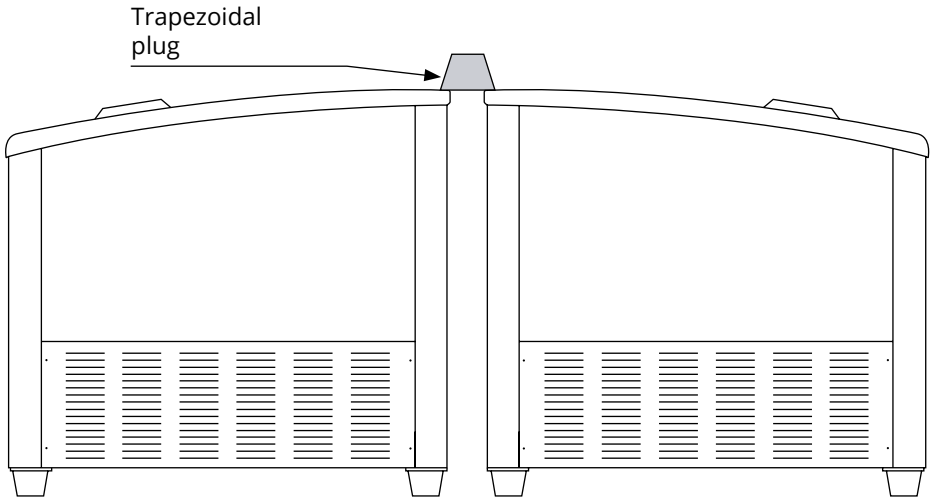
### For trapezoidal plugs

There are options for installation on a single chest freezer or on chest freezers standing «back to back».

1. Install the plug on the rear plastic profile of the chest freezer, align to the length, secure with sharp screws 4,2x16.

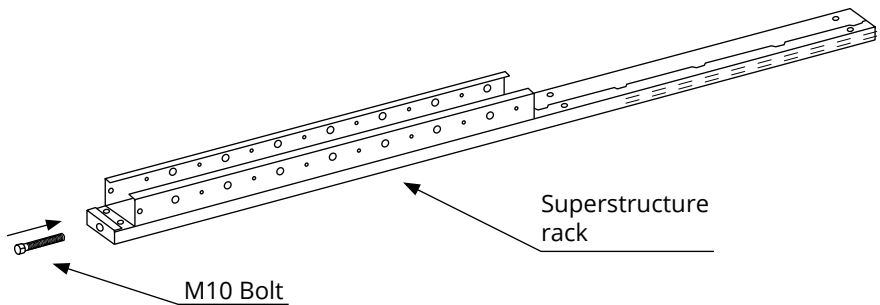


2. If the trapezoidal plug is not required, the plug can be installed (nested) between the chest freezers, spaced 80 mm apart (on the backs).

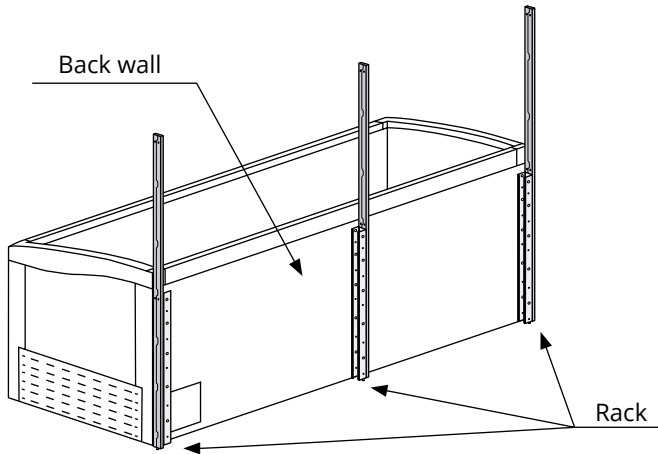


## ASSEMBLY AND INSTALLATION OF THE SUPERSTRUCTURE

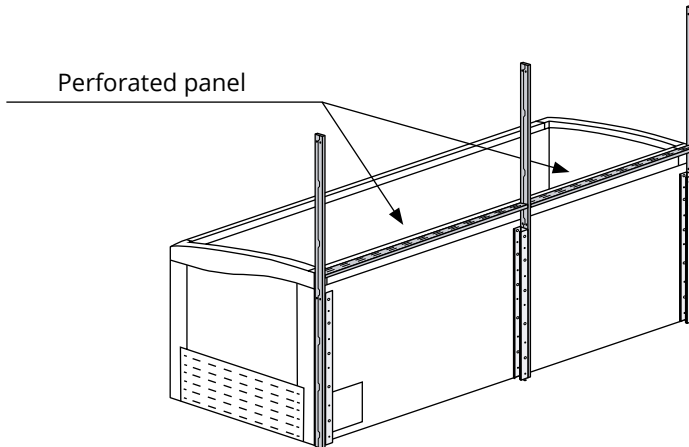
1. Before installing the superstructure, the chest freezer must be installed in place and leveled down.
2. In the lower part of the superstructure rack screw in the support bolt (M10x80), leaving the unscrewed part no more than 20mm.



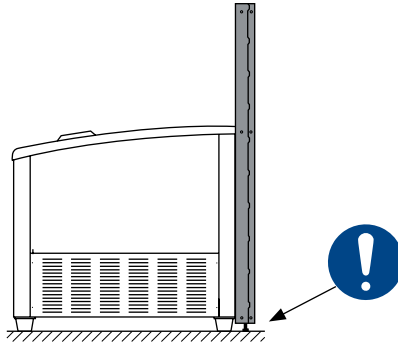
3. Install the superstructure racks on the holes, on the back of the chest freezer. Fasten the screws (Pressure pad, sharp 4,2x16) with a drill.



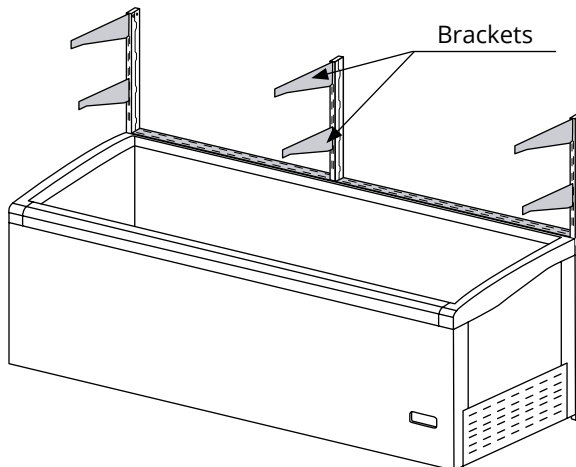
4. When installing a one-sided superstructure, set between the perforated panel racks, fix the screws with a drill, along the holes.

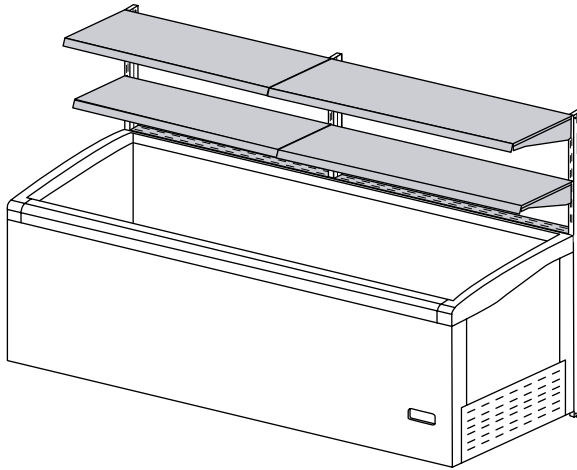


5. Unscrew support bolts of the superstructure racks till the floor.

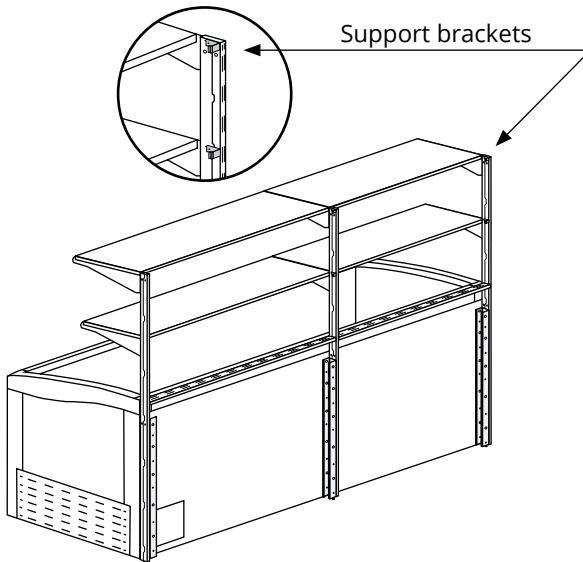


6. Install shelf brackets at the required level. When installing the double-sided superstructure, additionally install the brackets on the opposite side of the rack. Install the shelves in place, according to the size of the brackets.

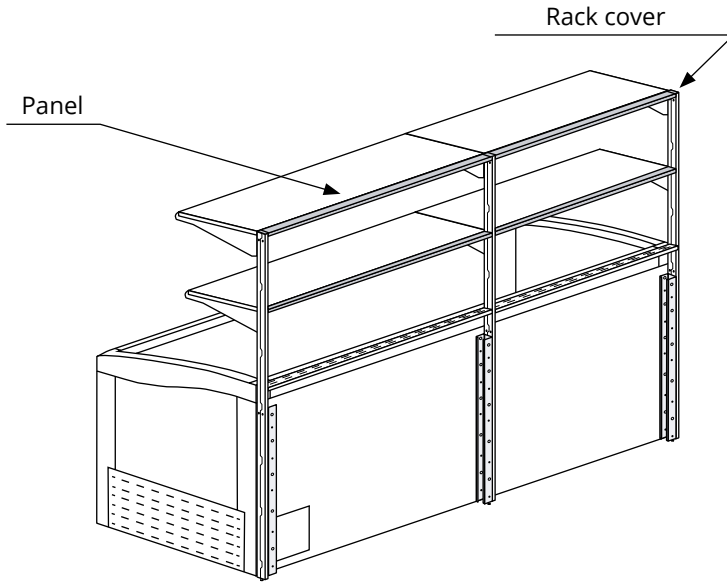




7. When installing a one-way superstructure, install the support brackets on the inner side of the racks. Fix the brackets with screws, on the same level with the surface of the shelves.



- When installing a double-sided superstructure, move adjacent showcase to the back, close to the superstructure. Install the perforated panels between the racks.
- Install the panels and the racks covers.





**Manufacturer:**

KMZ LLC

105, Ul. Moskovskaya, Kostroma, 156001,  
Russian Federation

+7 800 234-89-79

[info@levin-cool.com](mailto:info@levin-cool.com)

[www.levin-cool.com](http://www.levin-cool.com)



The manufacturer reserves the right to make technical changes that improve the operation of the equipment without prior notification.



# Übersetzung der original- Betriebsanleitung

## Inhalt

Inhalt	73
Legende	74
Hinweise und symbole	74
Spezielle warn- und sicherheitshinweise	76
Für kühlgeräte mit kältemittel r290 (propan)	76
Allgemeine hinweise zum arbeitsschutz	77
Allgemeine informationen und technische daten	78
Bestimmung und anwendung der anlage	85
Auspacken	86
Installation und erste reinigung	86
Elektrischer anschluss	88
Beleuchtung	88
Inbetriebnahme	89
Prüfung und einstellung der betriebstemperatur	90
Abtauen und reinigung der anlage	91
Transport, lagerung und verschiebung	93
Service und reparation	94
Außerbetriebnahme für längere zeit	95
Entsorgung vom gerät	95
Garantien des herstellers	96
Abnahmebescheinigung	97
Inbetriebnahmeprotokoll	98
Gutschein für geplante wartung	99

# LEGENDE

Signalwörter für Warnhinweise entsprechen ANSI Z535.6 und ISO 3864.



**WARNUNG** - Das Symbol warnt Sie vor einer gefährlichen Situation, die zu leichten oder mittelschweren Verletzungen führen kann, wenn sie nicht vermieden wird.

# HINWEISE UND SYMBOLE



Allgemeiner Warnhinweis  
«**GEFAHR!**» oder «**VORSICHT!**»



Warnhinweis  
«**STROMSCHLAGGEFAHR!**»



Warnhinweis  
«**ENTZÜNDUNGSGEFAHR VON FEUERGEFÄHRLICHEN STOFFEN!**»



Verbotszeichen  
«**NICHT BETRETEN!**»



Gebotszeichen  
«**SCHUTZHANDSCHUHE VERWENDEN!**»



Gebotszeichen  
«**ACHTUNG!**» Befolgen Sie unbedingt diese Anweisungen

(MD)

Nachfolgender Text gilt nur für ein Gerät mit manueller Enteisung



Entsorgungshinweis  
«**SONDERABFALL UND ELEKTROSCHROTT**» Entsorgung nur gemäß den vorliegenden gesetzlichen Entsorgungsrichtlinien

# WARN- UND SICHERHEITSHINWEISE

Die Warn- und Sicherheitshinweise sind auf die Vermeidung von Unfällen und Schäden am Gerät während dessen Inbetriebnahme, Reparatur und bei bestimmungsgemäßer Verwendung gerichtet.



## WARNUNG

- Bei der Wartung und dem Betrieb des Geräts sind die „Regeln für den technischen Betrieb von elektrischen Anlagen der Verbraucher“ und die Anforderungen der Arbeitsschutznormen zu beachten.
- Die Vorbereitung des Gerätes für den Betrieb, die Inbetriebnahme und Wartung dürfen nur von den Vertretern der Servicedienste der offiziellen Händler des Herstellerbetriebs, bei denen das Gerät gekauft wurde, durchgeführt werden.
- Der Anschluss des Gerätes an die Stromversorgung muss nach den geltenden Sicherheitsnormen und nur vom sachkundigen Fachpersonal ausgeführt werden.
- Schließen Sie das Gerät nicht an die Stromversorgung an, wenn es beschädigt ist. Wenden Sie sich ggf. an einen autorisierten Servicebetrieb.
- Betreiben Sie das Gerät nicht mit nicht angeschlossener Erdung! Empfehlenswert ist es, einen FI-Schalter am Stromversorgungskabel des Geräts zum Schutz gegen Stromschlag anzubringen.
- Vor Wartungs- oder Reparaturarbeiten muss das Gerät vollständig spannungsfrei sein. Es besteht sonst Stromschlaggefahr.
- Beschädigtes Stromversorgungskabel des Tiefkühlgerätes darf nur vom autorisierten und sachkundigen Fachpersonal ersetzt werden.
- Heißdampf von Dampfreinigern und unter hohem Druck stehendes Wasser von Hochdruckreinigern können die elektrische Isolation, eingebaute Elektrogeräte sowie den Kältemittelkreislauf beschädigen! Verwenden Sie daher keine Dampf- und Hochdruckreiniger für die Reinigung!
- Das Gehäuse des Gerätes darf nicht über + 70° C erwärmt werden.
- Lagern Sie keine Flaschen mit Flüssigkeiten in dem Tiefkühlgerät.
- Lagern Sie keine Produkte in dem Tiefkühlgerät, in denen brennbares Gas als Treibmittel verwendet wird.
- Verwenden Sie keine chlorhaltigen Mittel und Säuren bei der Reinigung des Gerätes.
- Beim Beladen von Geräten mit bereits gefrorenen Waren kann es zu Erfrierungen an den Händen kommen. Verwenden Sie daher Schutzhandschuhe!

- Verwenden Sie Schutzhandschuhe bei der Reinigung und Abtaugung des Inneren des Kühlgerätes.
- Es dürfen keine Gegenstände auf den Glasdeckel abgestellt werden. Es besteht sonst Schadensgefahr am Gerät.
- Es ist verboten auf den Glasdeckel des Gerätes zu treten / sich gegen ihn zu lehnen. Es besteht sonst Verletzungsgefahr und Schadensgefahr am Gerät.
- Wenn das Zubehör eine Superstruktur und Regalen umfasst, darf der maximale Belastungswert des Regals nicht überschritten werden. Wird der zulässige Belastungswert überschritten, besteht Verletzungsgefahr und Geräteschaden durch herabfallende Gegenstände.

## SPEZIELLE WARN- UND SICHERHEITSHINWEISE FÜR KÜHLGERÄTE MIT KÄLTEMITTEL R290 (PROPAN)



### WARNUNG

- Das Kältemittel R290 (Propan) ist entsprechend der Norm DIN EN 378-1 in die Kältemittelgruppe A3 (brennbar und explosiv) eingruppiert. Beim Mischen von R290 mit Luft in einem bestimmten Verhältnis entsteht ein explosives Gemisch, was eine unbeabsichtigte Entzündung dieses Gemisches auslösen kann.
- Die Montage- und Wartungsarbeiten am Gerät mit dem Kältemittel R290 (Propan) darf nur sachkundiges, auf brennbare Kältemittel geschultes Servicepersonal ausführen.
- Verschließen Sie nicht die Belüftungsöffnungen auf dem Gerätegehäuse.
- Beschädigen Sie nicht den Kühlkreislauf.
- Verwenden Sie keine mechanischen Mittel zur Enteisung im Inneren des Gerätes.
- Verwenden Sie keine anderen elektrischen Geräte im Kühlgerät, als die vom Hersteller zugelassenen Geräte.

# Allgemeine Hinweise zum Arbeitsschutz

DE

- Die Tiefkühlinseln eignen sich nur zur Vorführung, Lagerung und zum Verkauf von bereits gefrorenen oder gekühlten Lebensmitteln.
  - Eine andere Nutzung des Gerätes gilt als nicht bestimmungsgemäß!
  - Das Bedienpersonal ist bezüglich des Umgangs mit dem Gerät unter Zuhilfenahme der Betriebsanleitung verbindlich zu unterweisen.
  - Dieses Gerät darf nicht von Personen (einschließlich Kindern) mit eingeschränkten physischen und mentalen Fähigkeiten betrieben werden, es sei denn, sie sind unter Aufsicht oder von der für ihre Sicherheit verantwortlichen Person eingewiesen.
  - Bei der Lieferung an den Einsatzort in der kalten Jahreszeit, bewahren Sie das Gerät für 2-3 Stunden in einem Raum mit mindestens + 16°C bevor Sie es einschalten.
  - Der Betrieb des Gerätes muss gemäß der am Leistungsschild angegebenen Klimaklasse erfolgen.
- Bei einem Betrieb oberhalb oder unterhalb der in der Klimaklasse angegebenen Werte ist es mit einer sinkenden Betriebseffizienz des Gerätes zu rechnen.
- Das Gerät soll nur mit Standard-Glasschiebedeckeln betrieben werden.
  - Um die entsprechenden Bedingungen in dem Raum, in dem das Gerät betrieben wird, aufrechtzuerhalten, wird empfohlen, Klimaanlage zu installieren.
  - Für den Fall, dass das Tiefkühlgerät nicht mit einem automatischen Abtaunungssystem ausgestattet ist, ist es notwendig, eine manuelle Abtaunung des Gerätes regelmäßig auszuführen (bezieht sich auf Tiefkühlgeräte mit der Bezeichnung **(MD)**).
  - Einige Modelle können über 2 Netzanschlusskabel (Geräte- und Lichtanschlusskabel) verfügen.

Diese Betriebsanleitung (nachfolgend BA) ist ein einziger Betriebsdokument und gilt für die Tiefkühlinseln **«ARTICA»**, **«ALPINA»** und **«CORTINA»**.

Der Verbraucher soll für die qualifizierte Wartung des Tiefkühlgerätes vor dessen Betrieb diese BA aufmerksam durchlesen.

# ALLGEMEINE INFORMATIONEN UND TECHNISCHE DATEN

Dieses Gerät erfüllt folgende Anforderungen und stimmt mit normativen Dokumenten überein:  
-TR TS 010/2001 «Über die Sicherheit von Maschinen und Anlagen»;  
-TR TS 004/2011 «Über die Sicherheit von Niederspannungsanlagen»;  
-TC 020/2011 TR «Elektromagnetische Verträglichkeit von technischen Geräten»  
-GOST 32560.2 (ISO 23953-2)

Tiefkühlinsel "ARTICA", "ALPINA" und "CORTINA" sind ausschließlich für die Demonstration, Verkauf und Zwischenlagerung von vorgefrorenen oder gekühlten Lebensmitteln definiert.

Die Kühlvitriolen "ARTICA", "ALPINA" und "CORTINA" sind mit automatischem Heißgasabtausystem (außer Tiefkühlinseln mit einer Markierung (MD)), unwartbarem aktivem Kondensator sowie mit moderner Led-Beleuchtung, die den Stromverbrauch reduziert, ausgestattet.

Die Kälteversorgung der Kühlvitriolen erfolgt durch das Einbaukälteaggregat.

Je nach der Modifizierung kann der Kältemittelkreislauf mit folgenden Arten der Kältemittel befüllt werden: R404a oder R290.

Das Kältemittel R404a ist eine Mischung aus 44% von R125, 4% von R134a und 52% von R143a, vom Kyoto-Protokoll genehmigt und hat ein Treibhauspotenzial (GWP) 3784.

Das Kältemittel R290 (Propan) hat ein Treibhauspotenzial (GWP) 3.

Der Geräuschpegel in einem Abstand von 1 Meter ist nicht mehr als 70 dB(A).

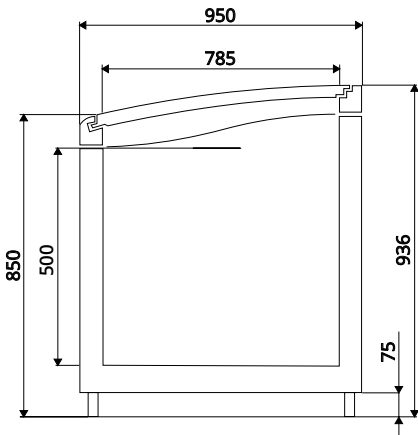
Optional werden die Kühlvitriolen "ARTICA" und "ALPINA" mit Konstruktionen von zwei Reihen der Regalen zu Vorführung und Verkauf der Waren und ungekühlten Lebensmittel ausgestattet. Zulässige Tragfähigkeit beträgt nicht mehr als 100 kg pro Regal.

Während der Installation und Wartung der Ausrüstung müssen die Daten auf dem Typenschild berücksichtigt, der folgende Informationen enthält:

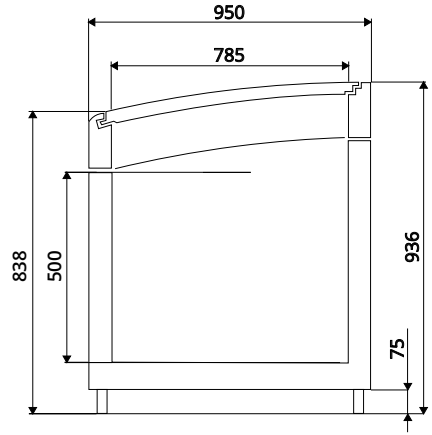
- vollständiger Name des Erzeugnisses;
- Klimaklasse des Erzeugnisses nach GOST 32560.2 (ISO 23953-2);
- Seriennummer;
- Herstellungsdatum;
- Nennspannung und Nennfrequenz;
- Art des Kältemittels und dessen Menge;
- Die Markierung (MD) bedeutet, dass die Anlage ist mit automatischem Heißgasabtausystem nicht ausgestattet.

Der Typenschild befindet sich im Innern des Gerätes oben rechts direkt unter dem Glasdeckel.

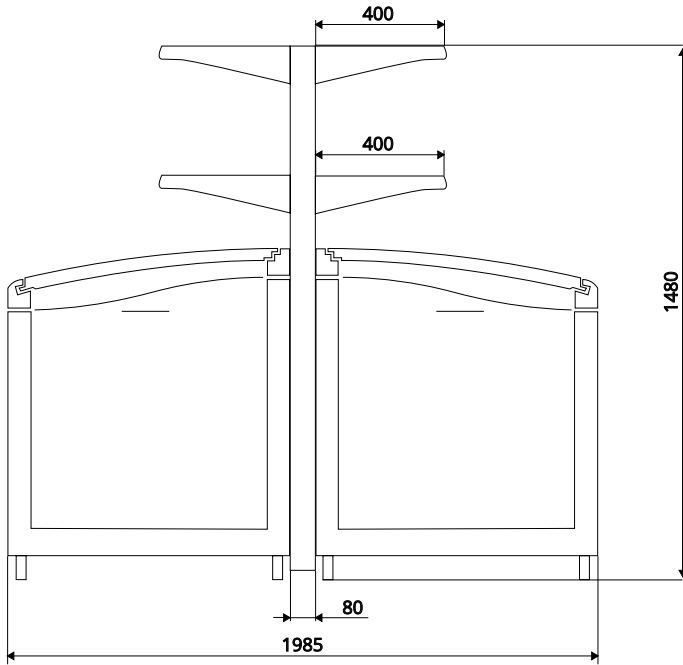
Die nicht im Typenschild enthaltenen technischen Daten sind in dieser Anleitung angegeben.



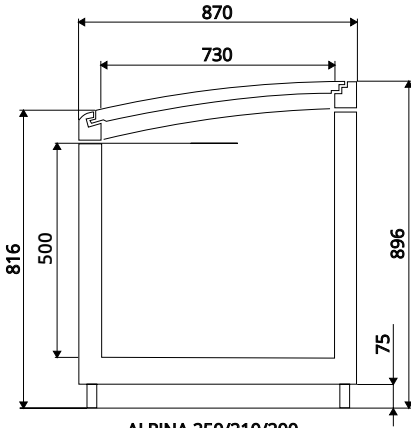
ARTICA 250/210/200



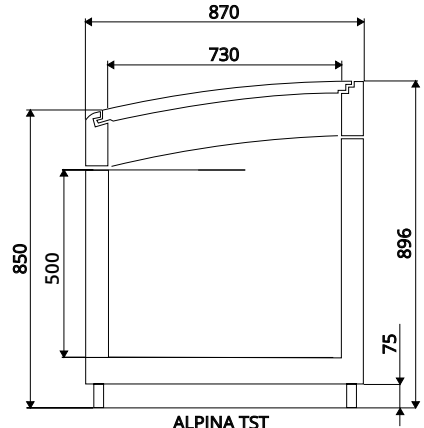
ARTICA TST



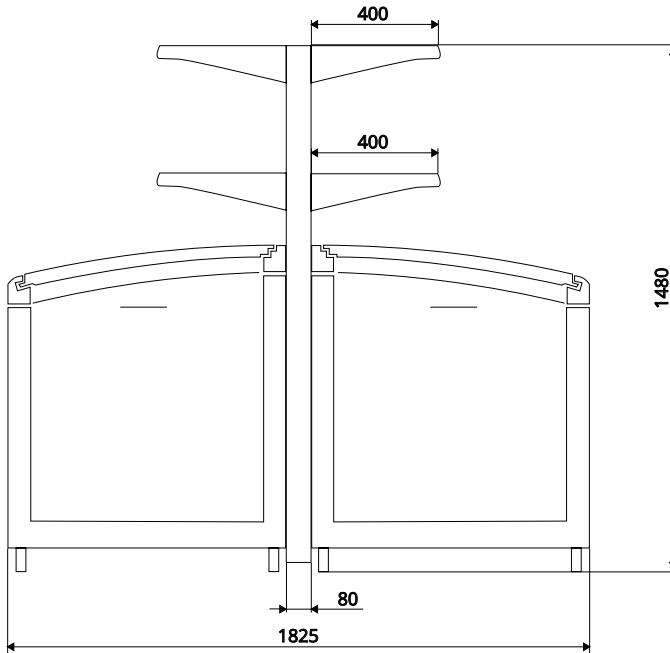
ARTICA RÜCKEN AN RÜCKEN



ALPINA 250/210/200

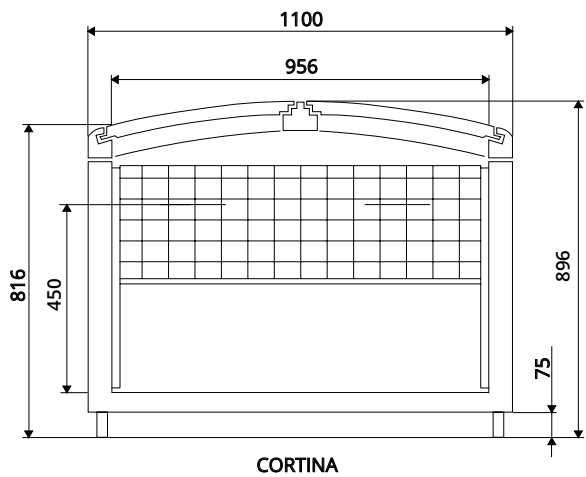


ALPINA TST



ALPINA RÜCKEN AN RÜCKEN





Name des Parameters	Mess Einheit	Bautyp der Kühlvitrine ARTICA			
		ARTICA 250	ARTICA 210	ARTICA 200	ARTICA TST
Betriebstemperaturbereich des Nutz Kühlraums <ul style="list-style-type: none"> <li>• im Tiefkühl-Modus</li> <li>• im Mitteltemperatur-Modus</li> </ul>	°C	-18...-24  -2...+6			
Allgemeine Abmessungen (LxBxH) der Vitrinen	mm	2500x950x936	2100x950x936	1875x950x936	1985x950x936
Beschickungsfläche	m <sup>2</sup>	1,71	1,41	1,25	1,33
Beschickungstiefe	mm	500	500	500	500
Nutzraum	l	807	643	559	599
Gewicht ohne Verpackung	kg	195	175	160	150
Nennleistung R404a / R290	W	880 / 540	750 / 630	690 / 420	630 / 650
Stromversorgung (Nennspannung/ Frequenz/Anzahl der Phasen)	V/Hz/n Phazen	230/50/1			
Elektrischer Schutzart versorgt durch Mäntel (gemäß GOST 14254)	code	IP 20			
Geräteverwaltung	typ	Elektronische Steuerung			
Kältemittel	typ	R404a / R290			

Der Hersteller behält sich das Recht vor, technische Änderungen zur Verbesserung der Funktionsweise des Geräts ohne vorherige Ankündigung vorzunehmen.

Name des Parameters	Mess Einheit	Bautyp der Kühlvitrine ALPINA / ALPINA ECO LINE			
		ALPINA 250	ALPINA 210	ALPINA 200	ALPINA TST
Betriebstemperaturbereich des Nutz Kühlraums	°C	-18...-24  -2...+6			
<ul style="list-style-type: none"> <li>• im Tiefkühl-Modus</li> <li>• im Mitteltemperatur-Modus</li> </ul>					
Allgemeine Abmessungen (LxBxH) der Vitrinen	mm	2500x870x896	2100x870x896	1875x870x896	1825x870x896
Beschickungsfläche	m <sup>2</sup>	1,58	1,31	1,16	1,12
Beschickungstiefe	mm	500	500	500	500
Nutzraum	l	733	610	533	516
Gewicht ohne Verpackung	kg	180	160	150	140
Nennleistung R404a / R290 / ECO LINE	W	830 / 560 / 400	650 / 680 / 370	580 / 370 / 370	570 / 430
Stromversorgung (Nennspannung/ Frequenz/Anzahl der Phasen)	V/Hz/n Phazen	230/50/1			
Elektrischer Schutzart versorgt durch Mäntel (gemäß GOST 14254)	code	IP 20			
Geräteverwaltung	typ	Elektronische Steuerung			
Kältemittel	typ	R404a / R290			

Der Hersteller behält sich das Recht vor, technische Änderungen zur Verbesserung der Funktionsweise des Geräts ohne vorherige Ankündigung vorzunehmen.

Name des Parameters	Mess Einheit	Bautyp der Kühlvitrine CORTINA		
		CORTINA 250	CORTINA 210	CORTINA 200
Betriebstemperaturbereich des Nutz Kühlraums • im Tiefkühl-Modus • im Mitteltemperatur-Modus	°C		-18...-24  -2...+6	
Allgemeine Abmessungen (LxBxH) der Vitrinen	mm	2500x1100x890	2100x1100x890	1875x1100x890
Beschickungsfläche	m <sup>2</sup>	2,12	1,76	1,55
Beschickungstiefe	mm	450	450	450
Nutzraum	l	876	711	628
Gewicht ohne Verpackung	kg	210	190	170
Nennleistung R404a / R290	W	900 / 940	650 / 550	560 / 520
Stromversorgung (Nennspannung/ Frequenz/Anzahl der Phasen)	V/Hz/n Phazen	230/50/1		
Elektrischer Schutzart versorgt durch Mäntel (gemäß GOST 14254)	code	IP 20		
Geräteverwaltung	typ	Elektronische Steuerung		
Kältemittel	typ	R404a / R290		

Der Hersteller behält sich das Recht vor, technische Änderungen zur Verbesserung der Funktionsweise des Geräts ohne vorherige Ankündigung vorzunehmen.

# BESTIMMUNG UND ANWENDUNG DER ANLAGE

Die Tiefkühlinseln der Marke LEVIN können in drei Ausführungen hergestellt werden:


Die Kühlvitrine für Tieftemperaturmodus (NT).  
Die Kühlvitrine für Mitteltemperaturmodus (ST).  
Zwei-Modus-Kühlvitrine (NT/ST) .


Die Kühlvitriren für Tieftemperaturmodus (NT) sind für Demonstration, Verkauf und Lagerung der bis  $-18^{\circ}\text{C}$ ...  $-24^{\circ}\text{C}$  vorgefrorenen Lebensmittel definiert.

Die Kühlvitriren für Mitteltemperaturmodus (ST) sind für Demonstration, Verkauf und Lagerung der bis  $-2^{\circ}\text{C}$ ...  $+6^{\circ}\text{C}$  vorgekühlten Lebensmittel definiert.

Zwei-Modus-Kühlvitriren (NT/ST) sind universal und zwischen dem Tieftemperaturmodus (NT) und dem Mitteltemperaturmodus (ST) umschaltbar.

Die für den Betrieb der Anlagen zulässige Klimaklasse schau auf dem Typenschild!

 **ACHTUNG!** Die Verwendung der Tiefkühlinseln zu anderen Zwecken, als es oben genannt wurde, gilt als unrechtmäßige Verwendung.

 **ACHTUNG!** Beim Betrieb der Anlage bildet sich an den Innenwänden die Nebelfrostablagerung, die sich im automatischen Modus entfernt und

als Schmelzwasser in den Kondensat-Sammelbehälter kommt und dort verdunstet.



(MD)

**ACHTUNG!** Die mit (MD) auf dem Typenschild gekennzeichneten Anlagen sind mit automatischem Heissgasabtausystem nicht ausgestattet! Deswegen soll das für den Betrieb der Anlage verantwortliche Personal die regelmäßige Abtauung manuell durchführen!



**VORSICHT! DAS VERLETZUNGSRISIKO!**

Die Lagerung der Glasflaschen mit Flüssigkeiten in den Tieftemperaturvitriren ist **VERBOTEN!** Und das entspricht der rechtmässigen Verwendung nicht. Die Glasflaschen können beim Einfrieren platzen und die Schnittwunden sind möglich.



**VORSICHT! DAS VERLETZUNGSRISIKO!**

Stellen Sie keine Fremdkörper auf Glasdeckel der Anlage! Verwenden Sie die Glasdeckel zur Stützung und stehen Sie darauf nicht! Die Glasdeckel können von der Belastung platzen und die Schnittwunden sind möglich.

## AUSPACKEN



**ACHTUNG!** Zur Vermeidung der Beschädigungen der Anlage dürfen die Lagerung und

Transport nur in der Betriebsstellung erfolgen.



**ACHTUNG!** Vor dem Auspacken der Anlage führen Sie eine

Sichtkontrolle der Ganzheit der Verpackung und möglicher Beschädigungen der Ausrüstung durch.

Die Kühlvitrine soll im Beisein des Verbrauchers vorsichtig unter Beachtung der notwendigen Vorsichtsmaßnahmen zur Vermeidung von mechanischen Beschädigungen der Anlage ausgepackt werden.

Nach dem Auspacken der Vitrine soll man sie besichtigen, um sicherzustellen, dass sie während des Transports nicht beschädigt wurde.

- Aus dem Innenraum der Vitrine soll man Zubehör und Dokumentation herzunehmen.

- Die Vollständigkeit der Ware ist nach der Packliste zu überprüfen.

### Vollständigkeit der Ware:

Die Lieferung erfolgt mit: Vitrine, eingebautem Kompressor, E-Steuerung, Glas-Schiebedeckel, frontalem stossgesichertem Stossfänger (die Farbe der dekorativen Elemente wird mit dem Kunden vereinbart), Verpackung, Betriebsdokumentation (Benutzerhandbuch), Zubehör laut der Packliste und Liefervertrag.



**ARNUNG!  
GEFAHR DURCH  
STROMSCHLAG!**

Gibt es irgendwelche Anzeichen von Schäden an der Ausrüstung, schließen Sie keine Anlage zum Netz, das kann zum Kurzschluss führen! Wenden Sie sich an den Kundendienst mit diesem Problem.

## INSTALLATION UND ERSTE REINIGUNG



**ACHTUNG!** Stellen Sie die Anlage unter direkte

Sonneneinstrahlung nicht auf! Lassen Sie keine Erwärmung des Gehäuses der Anlage über 70°C (158° F)



**ACHTUNG!** Die Anlage muss in den Bedingungen betrieben werden, die ihrer Klimaklasse

entsprechen (siehe Typenschild)!

Die Anlage ist an einer bestimmten

Stelle des Handelsraums auf einer horizontalen Fläche zu installieren:

mindestens 1 Meter entfernt von Heizgeräten sowie unter Berücksichtigung der Faktoren, die Leistungsparameter beeinträchtigen können.

Die Verpackung und Transportpalette sind zu entfernen.

Die Schwitzwasserschale ist in die Leitschienen unter der Aggregatkammer zu installieren.

Für den effizienten Betrieb der Anlage soll man während der Installation folgende Punkte beachten:

- Bei der Installation der einzelnen Anlage soll der Freiraum um der Anlage nicht weniger als 80 mm betragen.
- Die Ausrüstung muss streng in horizontaler Position installiert und in allen Richtungen ausgeglichen werden!
- Sollen die Anlagen als Insel installiert werden, ist es empfohlen, die dekorativen Begrenzer (Option) aufzustellen, um den notwendigen Luftspalt zwischen den Anlagen zu gewährleisten.
- Installieren Sie die Anlage dicht vor den Wänden nicht.
- Das Gehäuse der Anlage darf nur mit dünner Verbefolie beklebt werden. Bei der Folienbeklebung ist es **VERBOTEN**, die Entgasungsöffnungen im Gehäuse der Anlage zuzukleben.
- Stellen Sie die Anlage dort nicht auf, wo es zieht.
- Stellen Sie die Anlage in einem Abstand näher als 1 Meter von den Heizgeräten nicht.
- Richten Sie auf die Anlage die Licht- und Wärme-Quellen nicht. Die an die Innenseite der Ausrüstung gerichtete thermische Strahlung führt zu einer Verringerung der Betriebseffizienz.
- Soll die Anlage die Schwitzwasserschale haben, ist es notwendig, zu gewährleisten, dass die Schwitzwasserschale sich immer in der zugänglichen Lage befindet.
- (MD) Geräte mit dieser Kennzeichnung auf dem Typenschild sind mit der Schwitzwasserschale nicht ausgestattet.

Nach der Installation der Anlage ist es notwendig, die inneren und äußeren Oberflächen mit dem Reinigungsmittel zu spülen. Es ist empfohlen, die gereinigten Flächen mit klarem Wasser abzuspülen und trocken zu wischen.



**ACHTUNG!** Verwenden Sie keine chlorhaltigen Desinfektionsmittel und Säuren bei der Reinigung der Anlage! Verwenden Sie keine Schleifmittel oder Lösungsmittel!




**VORSICHT! DAS VERLETZUNGSRISIKO!** Beim Waschen des Innenraums der Anlage verwenden Sie die Schutzhandschuhe zum Schutz vor Schnittverletzungen.




**WARNUNG! GEFAHR DURCH STROMSCHLAG!** Reinigen Sie die Teile der Anlage unter Spannung nicht. Lassen Sie kein Wasser und Reinigungsmittel auf die Teile der Anlage unter der Spannung (Steuerung, Aggregatkammer), das kann den Stromschlag verursachen.


# ELEKTRISCHER ANSCHLUSS


Der elektrische Anschluss muss in Übereinstimmung mit den geltenden Sicherheitsvorschriften durchgeführt werden.

 **ACHTUNG!** Zur Arbeit mit elektrischen Anlagen darf nur qualifiziertes Fachpersonal mit Zugang zu dieser Art der Arbeit zugelassen werden.

 **ACHTUNG!** Vor dem elektrischen Anschluss müssen Sie sicherstellen, dass die Netzspannung mit der Betriebsspannung der Anlage übereinstimmt. Zum störungsfreien Betrieb der elektrischen Ausrüstung ist es wichtig, dass die Abweichungen der Netzspannung von der Nennspannung  $\pm 10\%$  nicht überschreiten.

Die Netzspannung soll auch während des Betriebs der Anlage überwacht werden.

 **ACHTUNG!** Es ist verboten, die Anlage ohne Erdung anzuschließen und zu betreiben! Es wird empfohlen, dass Sie zum Schutz vor elektrischem Schlag den FI-Schalter auf Versorgungskabel installieren.

 **ACHTUNG!** Die E-Leitung des Hauptstromkreises muss mit flexiblem Mehrfachkabel mit Querschnitte  $1,5\text{ mm}^2$  ausgeführt werden.

  **WARNUNG! GEFAHR DURCH STROMSCHLAG!**

Soll das Versorgungskabel/ Anschlusskabel für die Beleuchtung der Anlage beschädigt werden, wird der Kabelersatz nur vom qualifizierten Fachpersonal, das Zugang zu dieser Art der Arbeit hat, durchgeführt.

   **WARNUNG! GEFAHR DURCH STROMSCHLAG UND ENTWICKLUNG VON FLAMME!**

Wenn Sie die Anlage anschließen, verwenden Sie keine Verlängerungskabel und Mehrfachsteckdosen! Überstrombelastung der Verlängerungskabel kann zu dem Kurzschluss und der Entwicklung der Flamme führen.

# BELEUCHTUNG

Die Beleuchtung erfolgt mit Led-Leuchten, die sich durch geringe Wärmebildung, geringen Stromverbrauch und lange Lebensdauer zeichnen.

Lichtschalter befindet sich neben dem Ein-/Ausschalter und der elektronischen Steuerung.



**! ACHTUNG!** Die Inbetriebnahme erfolgt **durch das Inbetriebnahmeprotokoll**.

**! ACHTUNG!** Vor dem ersten Einschalten darf die Temperatur der Anlage nicht weniger als +16°C betragen.

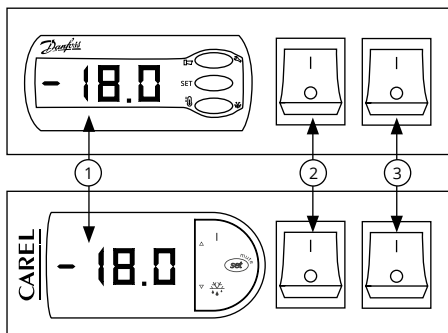
**! ACHTUNG!** Die Anlage darf nur mit schiebbaren Originalglasdeckel verwendet werden!

**! (MD) ACHTUNG!** Die mit **(MD)** gekennzeichneten Anlagen werden mit automatischem Abtausystem nicht ausgestattet! Deswegen soll das für den Betrieb der Anlage verantwortliche Personal die regelmäßige Abtauung manuell durchführen!

**! ACHTUNG!** Überprüfen Sie den Kondensatsammelbehälter regelmäßig und gießen das Wasser ab! Wird das Kondensat nicht rechtzeitig abgegossen, entsteht die Rutschgefahr bei seiner Leckage aus dem Sammelbehälter.

**! VORSICHT! DAS VERLETZUNGSRISIKO!** Stellen Sie keine Fremdkörper auf Glasdeckel der Anlage! Verwenden Sie die Glasdeckel zur Stützung und stehen Sie darauf nicht! Die Glasdeckel können von der Belastung platzen und die Schnittwunden sind möglich.

Die Kühlvitrine schaltet man mit dem Schalter am unteren rechten Teil der Anlage, es gibt dort auch eine Anzeige der elektronischen Steuerung.



1. Anzeige der elektronischen Steuerung
2. Schalter der Vitrine
3. Lichtschalter der Vitrine

Die notwendige Temperatur im Innenraum der Kühlanlage ist in 1 bis 2 Stunden nach dem Einschalten erreichbar. Nach dem Erreichen der Betriebstemperatur kann man in den Innenraum der Anlage die vorgefroren oder gekühlten Lebensmittel legen. Die Temperatur im Innenraum kann man an der Informationsanzeige der elektronischen Steuerung überwacht werden.

Die Beschickung der Lebensmittel in die Tiefkühlinsel erfolgt bis zur gekennzeichneten Beschickungslinie, die sich im gekühlten Innenraum befindet.

Soll die beschickungslinie fehlen, darf der Abstand zwischen dem Glasdeckel und der oberen Schicht der Ware nicht weniger als 15 cm betragen.

### Gekennzeichnete Beschickungslinie.



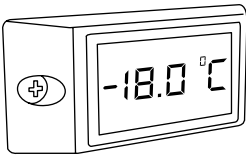


## VORSICHT! DAS VERLETZUNGSRISIKO!

Bei der Beschickung der Tieftemperaturanlagen mit den vorgekühlten Lebensmitteln haben Sie die Schutzhandschuhe an, um Erfrierungen zu verhindern!

# PRÜFUNG UND EINSTELLUNG DER BETRIEBSTEMPERATUR

Visuelle Kontrolle der Betriebstemperatur wird mit elektronischer Steuerung durchgeführt, die sich rechts unten an der Vorderseite befindet, sowie durch LCD-Anzeige des Thermometers, der sich in der oberen rechten Ecke des Innenraums der Vitrine (Option) befindet.



**ACHTUNG!** Aufgrund der Abweichungen des LCD-Thermometers können sich die Anzeigen des Thermometers und der Steuerung bis zu 2 °C unterscheiden.

Der Betrieb der Vitrine wird mit der Elektronik gesteuert, die sich auf der Stirnplatte befindet.

Automatische Überwachung der Betriebstemperatur und deren Aufrechterhaltung innerhalb der vorgegebenen Grenzen während des Betriebs der Vitrine wird durch elektronische Steuerung mit digitaler Anzeige erfolgt. Die Steuerung ist ein spezieller Mikroprozessorgerät und kann flexibel durch programmierbare Parameter auf unterschiedlichen Betriebsbedingungen eingestellt werden. Zugang zu den Software-Anlagevermögen erfolgt über die

Tasten an der Vorderseite der Steuerung. Vollständige und detaillierte Informationen zu den Funktionsweisen und Programmierungsmethoden gibt es in der Bedienungsanleitung zur Steuerung.

Optional kann die Anlage mit der Steuerung Danfoss oder Carel verschiedener Modifizierung ausgestattet werden. Änderung der Betriebstemperaturen der Vitrinen und deren Einstellungen erfolgt gemäß der Bedienungsanleitung zur Steuerung.

### Für Vitrinen in der Ausführung:

- **NT/ST** ist die Steuerung bis -19°C programmiert
- **NT** ist die Steuerung bis -19°C programmiert
- **ST** ist die Steuerung bis +1°C programmiert

Bei der Steuerung **CAREL** und **Danfoss** wird die Einstellung der Betriebstemperatur durch die Änderung der Set-Einstellung durchgeführt.



### WARNUNG! GEFAHR DURCH STROMSCHLAG!

Soll es notwendig sein, die Elektronik zu warten, müssen Sie die Anlage von der Stromversorgung ausschalten!

# ABTAUEN UND REINIGUNG DER ANLAGE



**ACHTUNG!** Stellen Sie die Anlage unter direkte Sonneneinstrahlung nicht auf! Lassen Sie keine Erwärmung des Gehäuses der Anlage über 70°C (158° F) Stellen Sie das Gerät nicht in der Nähe von Quellen der Wärmestrahlung auf!

Beim Betrieb der Anlage bildet sich immer der Nebelfrost auf den Wänden des Innenraums. Die Tiefkühlinseln «ALPINA», «ARTICA» und «CORTINA» sind mit automatischem Heißgasabtausystem ausgestattet (mit Ausnahme der mit (MD) gekennzeichneten Anlagen).

Den Abtauzyklus der Vitrine verwaltet die elektronische Steuerung. Zeit und Anzahl der Abtauwagen kann man selbständig einstellen.

Es ist auch möglich, den Abtauzyklus manuell einzuschalten.

Detaillierte Informationen zur Einstellung von Abtaumodus gibt es in Betriebsanleitung zur Steuerung.

Der empfohlene Abtaumodus der Vitrine ist 1 Abtauung pro 3 Tagen mit einer Dauer nicht länger als jeweils 30 Minuten (Werkseinstellung). Das Wasser, das sich während der Abtauung bildet, fließt in den Kondensat-Sammelbehälter und verdunstet.

Soll es überflüssige Menge des Kondensats geben, muss es manuell abgelassen werden.



**ACHTUNG!** Es ist notwendig, die Abtauung (Häufigkeit,

Dauer, Temperatur bei der Abtauung, Einschalten nach der Abtauung etc.) zu kontrollieren. Bei anomaler Eisbildung soll man den Fachmann aus dem Servicedienst anrufen, damit er den Abtauzyklus prüft und einstellt.

Sie müssen regelmäßige Reinigung der Anlage durchführen, um Krankheitserreger auf äußeren und inneren Oberflächen gemäß den Anforderungen der Hygieneaufsicht zu entfernen.

Reinigung der Innenflächen soll mindestens einmal im Monat durchgeführt werden.

Trotz eines automatischen Abtausystems (außer mit (MD) gekennzeichneten Anlagen ) ist es empfohlen, 1-2 mal im Jahr die komplette Abtauung der Anlage durchzuführen.



**ACHTUNG!** Die planmäßige Wartung einmal im Monat mit Unterstützung der Fachstelle ist empfohlen.



**ACHTUNG!** Bei der Durchführung der hygienischen Reinigung muss die Ausrüstung von der Stromversorgung abgeschaltet werden!



**WARNUNG! GEFAHR DER ENTZÜNDUNG!**

Beachten Sie beim Betrieb von Geräten, in denen R290 als Kältemittel für Reinigungen oder Auftaugeräte verwendet wird, folgende Regeln:

- Verwenden Sie keine scharfen Gegenstände, wenn Sie Eis entfernen. Dies könnte den Kältemittelkreislauf beschädigen und zu Kältemittelaustritt führen!
- Verwenden Sie zum Entfernen von Kondensat von den Gerätewänden nur Schwämme oder Wischtücher.
- Verwenden Sie keine elektrischen Geräte zum Reinigen von Geräten und beschleunigen Sie die Eisentfernung!



**WARNUNG!  
ZÜNDGE-  
FAHR UND**

**STROMSCHLAGGEFAHR!** Verwenden Sie keine Dampfreiniger oder Hochdruckwasserreiniger zum Reinigen von Geräten, da ein Strahl aus Dampf oder Wasser die Isolierung der Verkabelung, die elektronischen Komponenten und den Kühlkreislauf des Geräts beschädigen kann. Schäden an diesen Komponenten können zu Kältemittelaustritt und zur Bildung eines brennbaren Gas-Luft-Gemisches führen (wenn R290 als Kältemittel verwendet wird) und zu einem Kurzschluss, der zur Selbstzündung führen kann!



**VORSICHT!  
VERLETZUNGSGEFAHR!**

Verwenden Sie zum Reinigen des Innenraums des Geräts immer Schutzhandschuhe, um Verletzungsgefahren in Form von Schnittverletzungen an den scharfen Kanten der Geräteteile zu vermeiden.

**Das Verfahren zum Auftauen und Reinigen von Geräten mit der Kennzeichnung (MD) (Geräte ohne automatisches Abtaugssystem):**

- Übertragen Sie das Produkt aus

dem Enteisungsgerät.

- Schalten Sie das Gerät mit dem Schalter am Steuergerät aus.
- Um den Gefrierprozess zu verbessern, entfernen Sie die Glasabdeckungen vom Produkt.
- Entfernen Sie Drahtprodukte vom gekühlten Geräteraum.
- Wischen Sie das Gerät trocken und reinigen Sie den Innenraum des Geräts.
- Montieren Sie die Drahtprodukte im Innenraum des Gerätes in umgekehrter Reihenfolge.
- Bringen Sie die Glasabdeckungen am Gerät wieder an.
- Schalten Sie das Gerät mit dem Schalter an der Steuereinheit ein.
- Wenn die gewünschte Temperatur im Kühlraum erreicht ist (der Prozess muss gemäß den Temperaturdaten auf dem Display des Reglers überwacht werden), können Sie die Produkte erneut laden.

**Das Verfahren zum Auftauen und Reinigen von Geräten mit einem automatischen Abtaugssystem unter Verwendung von heißem Gas:**

- Übertragen Sie das Produkt aus dem Enteisungsgerät.
- Schalten Sie das Gerät mit dem Schalter am Steuergerät aus.
- Um den Gefrierprozess zu verbessern, entfernen Sie die Glasabdeckungen vom Produkt.

- Entfernen Sie Drahtprodukte vom gekühlten Geräteraum.
- Reinigen Sie die Abflussrinnen gründlich von Schmutz und Ablagerungen.
- Überprüfen Sie den Zustand des Ablaufschlauchs und des Schlauchs, falls erforderlich, reinigen Sie diese mit einem Lappen mit Wasser.
- Reinigen Sie den Kondensatsammelbehälter mit viel Wasser und Reinigungsmittel.
- Wischen Sie das Gerät trocken und reinigen Sie den Innenraum des Geräts.
- Montieren Sie die Drahtprodukte im Innenraum des Gerätes in umgekehrter Reihenfolge.
- Bringen Sie die Glasabdeckungen

am Gerät wieder an.

- Schalten Sie das Gerät mit dem Schalter an der Steuereinheit ein.
- Wenn die gewünschte Temperatur im Kühlraum erreicht ist (der Prozess muss gemäß den Temperaturdaten auf dem Display des Reglers überwacht werden), können Sie die Produkte erneut laden.



**ACHTUNG!** Reinigen Sie die Glasabdeckungen von Geräten mit einem herkömmlichen Scheibenwischer.



**ACHTUNG!** Verwenden Sie keine chlorhaltigen Produkte und Säuren, wenn Sie Geräte reinigen! Verwenden Sie keine Scheuermittel oder Lösungsmittel! Dies kann zum Verlust des ursprünglichen Erscheinungsbildes der Ausrüstung und deren Beschädigung führen!

## TRANSPORT, LAGERUNG UND VERSCHIEBUNG

### Transport

Die Vitrine in der Verpackung des Herstellers kann mit jeder Art von Transport transportiert werden, mit Ausnahme des Lufttransports. Der Transport der Tiefkühlinsel muss in Übereinstimmung mit den Regeln für die Beförderung von Gütern durchgeführt werden, die auf den Transport der entsprechenden Art gültig sind.

Beim Transport der Tiefkühlinsel auf der Straße ist nur die seitliche Beladung und Nutzung eines Fahrzeugs mit Luftfederung zulässig. Während Ladungs- und Beladungsarbeiten und beim Transport


dürfen keine Stöße auftreten, die sich auf die Arbeitsleistung der Tiefkühlinsel auswirken können.


Die Tiefkühlinsel während des Transports sollte sicher befestigt sein, um zu verhindern, dass sich die Tiefkühlinsel bewegt.

Es ist erlaubt, Tiefkühlinsel in drei Etagen zu transportieren.

### Storage

Die Tiefkühlinsel sollte vom Verbraucher in verpackter Form in Lagerräumen oder unter einer Überdachung für nicht mehr als 12 Monate aufbewahrt werden. Lagerung in offenen Bereichen ist nicht erlaubt.

 **ACHTUNG!** Es ist verboten, die Ausrüstung durch Ziehen zu bewegen, indem man das Gehäuse des Produktes festhält!


 **ACHTUNG!** Bewegen Sie das Gerät nur mit einem Gabelstapler, Stapler oder Transportwagen. Entfernen Sie vorher die Produkte aus dem Geräteinneren.


  **VORSICHT! STROMSCHLAGGEFAHR!**


Beim Transport muss das Gerät unbedingt vom Stromnetz getrennt werden, indem der Stecker aus der Steckdose gezogen wird! Ist dies nicht der Fall, besteht die Gefahr eines elektrischen Schlages!


## SERVICE UND REPARATUR


Geplante Wartung ist der Schlüssel für einen ununterbrochenen und effizienten Betrieb der Ausrüstung

 **ACHTUNG!** Service Wartung und Reparatur von Geräten kann nur von einem zertifizierten Service-Center durchgeführt werden!

 **ACHTUNG!** Es wird empfohlen, die geplante Wartung mit einer Häufigkeit von einmal im Monat unter Einbeziehung eines Spezialisten aus Service durchzuführen.

 **ACHTUNG!** Die Liste der Arbeiten, die während der geplanten Wartung durchgeführt werden, ist im Gutschein für geplante Wartungsarbeiten enthalten.

 **ACHTUNG!** Für den korrekten Betrieb der Ausrüstung und die Verhinderung ihres Versagens ist es notwendig, den Luftkondensator regelmäßig von Staub zu reinigen.

 **ACHTUNG!** Wenn das Gerät mit Kältemittel R404a aufgetankt werden muss und das System nachgefüllt werden muss, darf die auf dem Leistungsschild angegebene Kapazität nicht überschritten werden.

  **WARNUNG! ZÜNDGEFAHR!**

Es ist verboten, das mit Kältemittel R290 gefüllte Kühlsystem ohne den Einsatz von qualifiziertem Personal selbständig zu reparieren und zu betanken. Die Wartung sollte nur von qualifiziertem Personal durchgeführt werden, das für den Umgang mit brennbaren Kältemitteln geschult wurde.

  **WARNUNG! STROMSCHLAGGEFAHR!**

- Rufen Sie bei Betriebsunterbrechung sofort einen Kundendienstmitarbeiter an, schalten Sie die Beleuchtung aus und öffnen Sie die Glasabdeckung nicht!
- Stellen Sie vor Wartungsarbeiten am Gerät sicher, dass es vom Stromkreis getrennt ist!

# AUßERBETRIEBNAHME FÜR LÄNGERE ZEIT

Wenn das Gerät für längere Zeit stillgelegt wird, müssen folgende Punkte beachtet werden:

- Entfernen Sie alle Produkte aus dem Gerät.
- Trennen Sie das Gerät vom Stromnetz.
- Öffnen Sie die Glasabdeckungen, lassen Sie das Gerät auf Raumtemperatur erwärmen und reinigen Sie das Gerät gründlich.
- Lassen Sie die Glasabdeckung

nach dem Reinigen für 2-3 cm geöffnet. Dies ist notwendig, um das Innenvolumen der Ausrüstung zu belüften und die Bildung von unangenehmen Gerüchen und die Vermehrung von Mikroorganismen zu verhindern.



**ACHTUNG!** Bei Geräten mit geschlossenen Glasabdeckungen keiner direkten Sonneneinstrahlung aussetzen! Dies kann zu Schäden am Gerät durch hohe Innentemperatur führen!

# ENTSORGUNG VOM GERÄT



## ACHTUNG!

Entsorgen Sie das Gerät ordnungsgemäß, gemäß den aktuellen Entsorgungsvorschriften!

- Die Konstruktion der Ausrüstung enthält Polyurethanschaum!
- Stellen Sie sicher, dass die Rohre des Gerätebereichs bei der Entsorgung nicht beschädigt werden.
- Verfolgen Sie die Richtigkeit der Verwendung von Polyurethanschaum und Kältemittel!

Der Hersteller ist nicht verantwortlich und garantiert nicht den normalen Betrieb der Tiefkühlinsel in folgenden Fällen:

- Nichteinhaltung der Anforderungen dieser Betriebsanleitung durch den Kunden;
- Inbetriebnahme und Reparatur der Tiefkühlinsel ohne Beteiligung von Vertretern der Serviceabteilung, die mit der Wartung der Tiefkühlinsel beschäftigt ist;
- andere Gründe, die zum Ausfall der Tiefkühlinsel führten, die nicht durch den Hersteller entstanden ist.

Während der Gewährleistungsfrist werden alle Fehler, die auf ein Verschulden des Herstellers zurückzuführen sind, kostenlos von den Kundendienstabteilungen der offiziellen Händler des Herstellers, der das Produkt gekauft hat, beseitigt.

Für den Fall, dass der Servicemitarbeiter die Tatsachen feststellt, die auf den Fehler des Kunden im Falle des Ausfalls der Tiefkühlinsel hinweisen, muss er alle Kosten der oben genannten Serviceabteilung bei der Entsendung von Spezialisten zur Ermittlung der Ursache des Ausfalls der Tiefkühlinsel tragen.

Die Pflicht, die Schuldlosigkeit zu beweisen, liegt gleichzeitig beim Verbraucher.

Der Hersteller nimmt die Reklamationen an, wenn ein abgeschlossenes

Inbetriebnahmeprotokoll und ein Gutschein für geplante Wartung des Geräts vorliegen.

Bei Auftreten des Garantiefalles muss die Serviceabteilung den Hersteller innerhalb von 3 Arbeitstagen benachrichtigen.

Die Durchführung von Reparaturen im Zusammenhang mit dem Austausch der Komponenten des Aggregatteils muss zwingend mit dem Hersteller vereinbart werden.

Die Lebensdauer des Produkts beträgt mindestens 7 Jahre.

Die Entscheidung über die Zulassung der Geräte für weitere Benutzung wird durch einen akkreditierten Kundendienst nach der Prüfung des technischen Ausrüstungszustandes getroffen.



# ABNAHMEBESCHEINIGUNG

DE

Tiefkühlinsel \_\_\_\_\_

Fabriksnummer \_\_\_\_\_

wurde von KMZ GmbH hergestellt und gemäß den zwingenden Anforderungen der staatlichen Normen, der gültigen technischen Dokumentation und als betriebsbereit anerkannt.

Kompressor Modell \_\_\_\_\_

Seriennummer des Kompressors \_\_\_\_\_

Abnahmetester \_\_\_\_\_

(Vollständiger Name)

\_\_\_\_\_  
(persönliche Unterschrift)

\_\_\_\_\_  
(Jahr, Monat)

---

(Ort)

«\_\_» \_\_\_\_\_ 20\_\_

Das vorliegende Inbetriebnahmeprotokoll besteht darin, dass \_\_\_\_\_  
(nachfolgend als AUFTRAGNEHMER genannt) die Arbeiten an der Installation und  
der Inbetriebnahme der Tiefkühlinsel am \_\_\_\_\_ führte, und  
\_\_\_\_\_ (nachfolgend als AUFTRAGGEBER) die Arbeiten in  
vollem Umfang annahm.

Hinweis: \_\_\_\_\_  
\_\_\_\_\_  
\_\_\_\_\_  
\_\_\_\_\_  
\_\_\_\_\_  
\_\_\_\_\_  
\_\_\_\_\_

für den AUFTRAGNEHMER

\_\_\_\_\_  
(Amt)

\_\_\_\_\_  
(Unterschrift, vollständiger Name)

Siegel

für den AUFTRAGGEBER

\_\_\_\_\_  
(Amt)

\_\_\_\_\_  
(Unterschrift, vollständiger Name)

Siegel

# GUTSCHEIN FÜR GEPLANTE WARTUNG

Periodizität der geplanten Wartung ist 1 Mal pro Monat.

Datum der Inbetriebnahme des Geräts: «    » \_\_\_\_\_ 20\_\_\_\_  
 Datum der vorherigen geplanten Wartung: «    » \_\_\_\_\_ 20\_\_\_\_  
 Datum der aktuellen geplanten Wartung: «    » \_\_\_\_\_ 20\_\_\_\_  
 Datum der nächsten geplanten Wartung: «    » \_\_\_\_\_ 20\_\_\_\_

Name und Seriennummer des Geräts: \_\_\_\_\_

Ort der Installation: \_\_\_\_\_  
(Name der Verkaufsstelle, Stadt.)

Im Rahmen der geplanten Wartung durchgeführte Arbeiten:

#	Name der Arbeit	Bemerkung über die Leistung des Kundendienstmitarbeiters	Bemerkung des Vertreters der Verkaufsstelle über die Annahme von Arbeiten
1	Überprüfung des korrekten Betriebs der Ausrüstung, Betriebsbedingungen, der Verlegung der Produkte		
2	Die Prüfung des Zustandes des elektrischen Teiles der Ausrüstung (Lampen, Installationskabel, Erdungsleitung, Klemmen)		
3	Reinigung des Kondensators von Staub, Schmutz, Öl (Geräte mit integrierter Einheit)		
4	Überprüfung der Einstellungen von Automatisierungsgeräten		
5	Spülung des Kondensatablaufs.		
Zusätzliche Arbeit (durchgeführt nach Bedarf)			
6	Austausch des 12V Netzteils / LED-Streifen des Beleuchtungssystems		
7	Einweisung in die Betriebsvorschriften der Kältetechnik an das Verkaufspersonal		

Arbeiten an der Wartung wurden durchgeführt:

\_\_\_\_\_  
(vollständiger Name)  
 \_\_\_\_\_  
(Amt)  
 \_\_\_\_\_  
(Unterschrift)

Arbeiten an der Wartung wurden angenommen:

\_\_\_\_\_  
(vollständiger Name)  
 \_\_\_\_\_  
(Amt)  
 \_\_\_\_\_  
(Unterschrift)



**Hersteller:**

KMZ LLC

105, Ul. Moskovskaya, Kostroma, 156001,  
Russian Federation

+7 800 234-89-79

[info@levin-cool.com](mailto:info@levin-cool.com)

[www.levin-cool.com](http://www.levin-cool.com)

The LEVIN brand logo features the word 'LEVIN' in a bold, sans-serif font. The letters 'L', 'E', 'V', and 'N' are blue, while the letter 'I' is red.

Der Hersteller behält sich das Recht vor, technische Änderungen zur Verbesserung der Funktionsweise des Geräts ohne vorherige Ankündigung vorzunehmen.