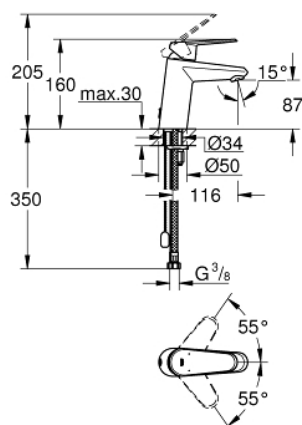
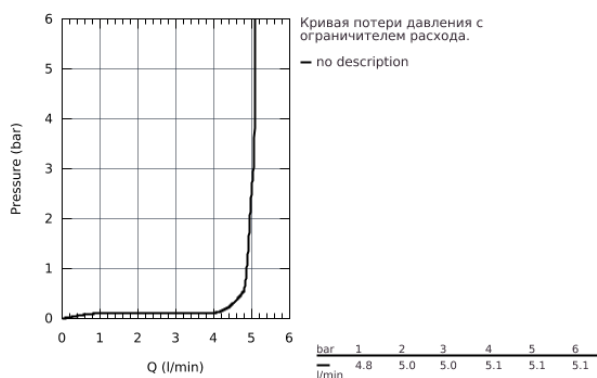


33 178 20E EURODISC COSMOPOLITAN СМЕСИТЕЛЬ ОДНОРЫЧАЖНЫЙ ДЛЯ РАКОВИНЫ DN 15 S-SIZE

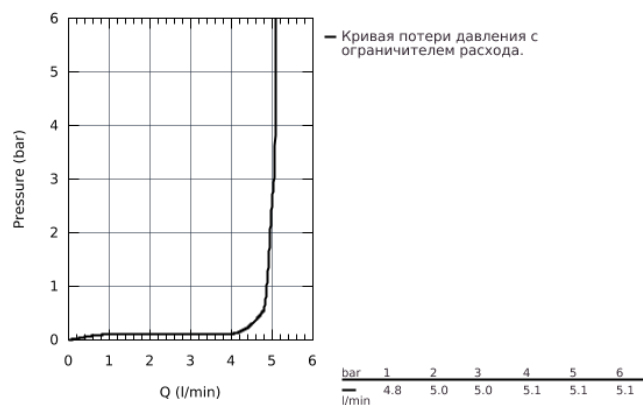


ОПИСАНИЕ ПРОДУКТА

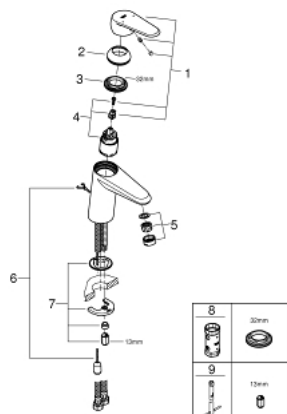
- монтаж на одно отверстие
- металлический рычаг
- **GROHE SilkMove** керамический картридж 35 мм
- регулировка расхода воды
- возможность установки мин. расхода 2,5 л/мин.
- **GROHE StarLight** хромированная поверхность
- **GROHE EcoJoy** Технология совершенного потока при уменьшенном расходе воды
-
- **GROHE FastFixation Plus** Монтажная система с центрирующей направляющей
- аэратор
- цепочка
- гибкая подводка
- дополнительный ограничитель температуры (46 375 000)
- класс шума I по DIN 4109



33 178 20E EURODISC COSMOPOLITAN СМЕСИТЕЛЬ ОДНОРЫЧАЖНЫЙ ДЛЯ РАКОВИНЫ DN 15 S-SIZE



33 178 20E EURODISC COSMOPOLITAN СМЕСИТЕЛЬ ОДНОРЫЧАЖНЫЙ ДЛЯ РАКОВИНЫ DN 15 S-SIZE



ЗАПАСНЫЕ ЧАСТИ

- 1: Рычаг (Order-nr. 46738000)
- 2: Декоративная крышка/накладка (Order-nr. 46492000)
- 3: Резьбовое соединение (Order-nr. 46460000)
- 4: Картридж малый д. Taron смес. д.пак. (Order-nr. 46374000)
- 5: Экономичный ламинарный аэратор (Order-nr. 13955000)
- 6: Цепочка (Order-nr. 06815000)
- 7: Монтажный набор (Order-nr. 46645000)
- 8: Ключ (Order-nr. 19332000)*
- 9: Монтажный ключ (Order-nr. 19017000)*

* Optional accessories