

*Pure Freude
an Wasser*



ИДЕАЛЬНОЕ СОЧЕТАНИЕ

ПРЕДСТАВЛЯЕМ КЕРАМИКУ GROHE



СОДЕРЖАНИЕ

УЗНАЙТЕ БОЛЬШЕ О МИРЕ КЕРАМИКИ GROHE КЛЮЧЕВЫЕ ТЕХНОЛОГИИ	02 12
КЕРАМИКА ВАU ИСТОЧНИК ВДОХНОВЕНИЯ КОЛЛЕКЦИЯ	24 26 32
КЕРАМИКА EURO ИСТОЧНИК ВДОХНОВЕНИЯ КОЛЛЕКЦИЯ	38 40 46
КЕРАМИКА CUBE ИСТОЧНИК ВДОХНОВЕНИЯ КОЛЛЕКЦИЯ	52 54 60
УНИВЕРСАЛЬНЫЕ ДУШЕВЫЕ ПОДДОНЫ КОЛЛЕКЦИЯ	66 68
ОБЗОР ВСЕХ СЕРИЙ СОЧЕТАЮЩИЕСЯ КОЛЛЕКЦИИ СМЕСИТЕЛЕЙ РЕКОМЕНДАЦИИ ТЕХНИЧЕСКИЕ ЧЕРТЕЖИ БРЕНД GROHE	70 72 74 76 98





GROHE ПРЕДСТАВЛЯЕТ КЕРАМИКУ
**ВСЕ ДЛЯ КОМПЛЕКСНОГО
ОСНАЩЕНИЯ ВАННЫХ КОМНАТ**

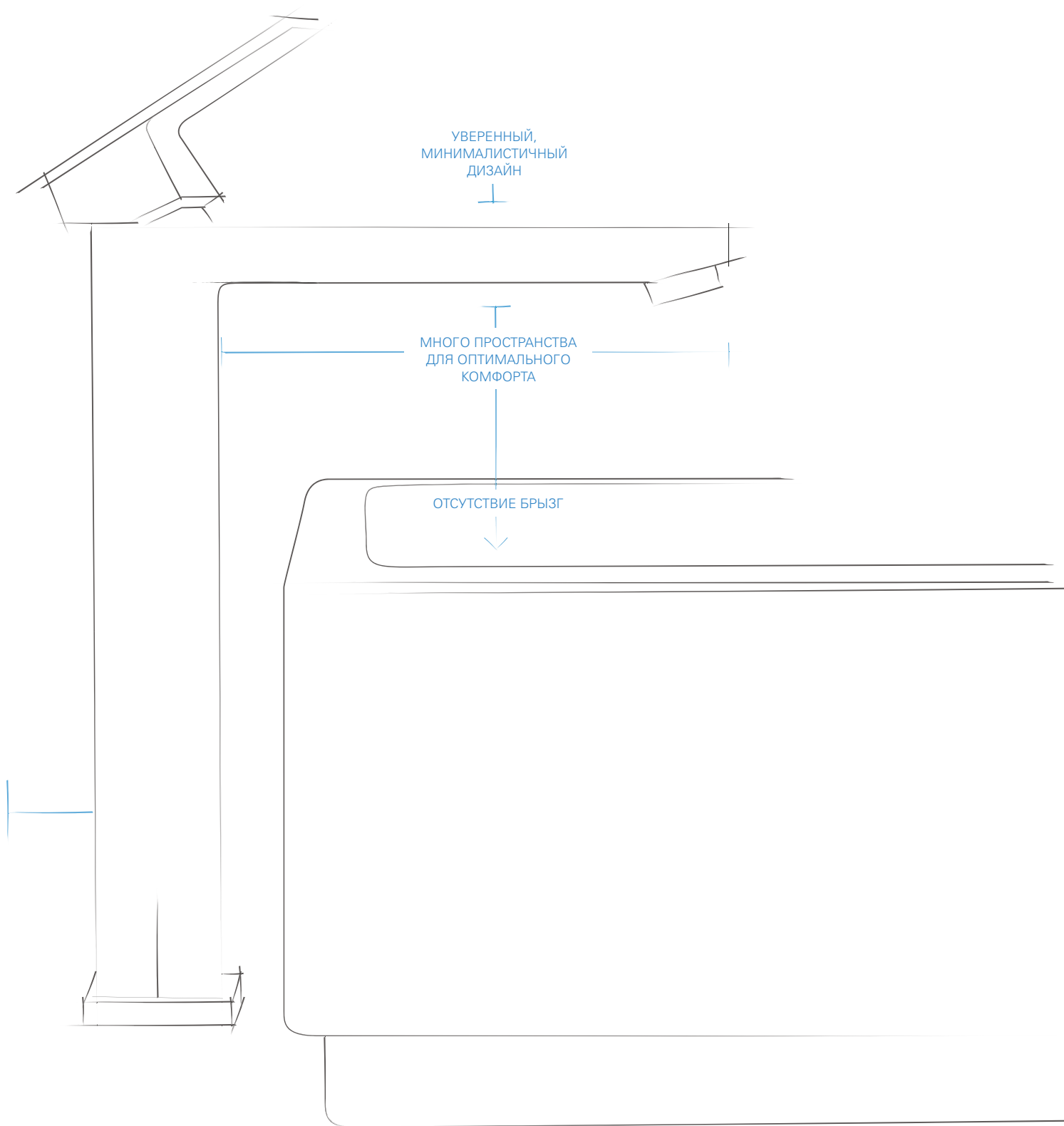
“ Мы убеждены в том, что комплексные решения для оснащения ванных комнат – ключ к удовлетворению потребностей покупателей.”

МАЙКЛ РАУТЕРКУС, ГЛАВНЫЙ ИСПОЛНИТЕЛЬНЫЙ ДИРЕКТОР GROHE AG



КЕРАМИКА GROHE: ИДЕАЛЬНОЕ СОЧЕТАНИЕ ФОРМЫ И ФУНКЦИОНАЛЬНОСТИ

Идеальное сочетание подобрать всегда непросто, и оснащения ванной комнаты это тоже касается. К нашим керамическим изделиям в нашем ассортименте подобраны смесители, души и сантехнические системы, сочетающиеся с ними по дизайну и технологиям, за счет чего пугающее многообразие вариантов сужается до простого выбора. Уберегите себя от проб и ошибок и сделайте всего один простой выбор – выбор идеального сочетания.



МЫ СТРЕМИМСЯ К СОВЕРШЕНСТВУ В КАЖДОЙ ДЕТАЛИ ИМЕННО ПОЭТОМУ МЫ СОЗДАЛИ ИДЕАЛЬНЫЕ СОЧЕТАНИЯ

Подбирая комплект с керамикой GROHE, Вам не придется гадать. Наша специальная команда дизайнеров подобрала к каждой модели гармонирующие с ней смесители, что гарантирует Вам единство стиля. Помимо этого, для того чтобы гарантированно предлагать Вам только идеальные сочетания, мы физически протестировали каждую комбинацию в работе по трем критериям:

- Простота монтажа
- Отсутствие брызг при мытье рук
- Достаточное пространство под изливом для оптимального комфорта

“ Мы стремились создать естественное сочетание между двумя предметами.”

МАЙКЛ СИЭМ, ВИЦЕ-ПРЕЗИДЕНТ GROHE ПО ДИЗАЙНУ



**МЫ УБЕЖДЕНЫ В ТОМ, ЧТО
ИДЕАЛЬНАЯ ПАРА СУЩЕСТВУЕТ
ПУСТЬ СОВЕРШЕННЫЕ СОЧЕТАНИЯ
ОКРУЖАТ ВАС СПОКОЙСТВИЕМ**

“ Дизайн полностью проявляется только в
идеально соответствующем ему окружении.”

МАЙКЛ СИЭМ, ВИЦЕ-ПРЕЗИДЕНТ GROHE ПО ДИЗАЙНУ



В РАМКАХ ЭФФЕКТИВНОЙ ДЕЯТЕЛЬНОСТИ LIXIL НАША КОНЦЕПЦИЯ РЕАЛИЗУЕТСЯ ЗА СЧЕТ ОБЪЕДИНЕНИЯ **НАШИХ КОНСТРУКТИВНЫХ И ТЕХНОЛОГИЧЕСКИХ НАРАБОТОК**

Вместе мы сильнее. Мы объединили опыт, накопленный GROHE в качестве одного из ведущих мировых производителей сантехнической арматуры, с уникальными технологиями и находками других брендов направления водных технологий в структуре LIXIL.

Владея более чем пятнадцатью керамическими заводами, группа компаний LIXIL является одним из крупнейших поставщиков сантехнической керамики в мире. Теперь это позволяет компании GROHE предлагать комплексные решения для оснащения ванных комнат, в состав которых входят унитазы-биде, души SmartControl и другая продукция с революционными технологиями, включая Triple Vortex. Красивые, функциональные и надежные, изделия и решения LIXIL меняют образ жизни людей по всему миру.

“ Мы гордимся принадлежностью к структуре одного из ведущих мировых производителей сантехнической керамики.”

МАЙКЛ РАУТЕРКУС, ГЛАВНЫЙ ИСПОЛНИТЕЛЬНЫЙ ДИРЕКТОР GROHE AG

НАШИ УБЕДИТЕЛЬНЫЕ ТЕХНОЛОГИИ

При изготовлении керамики мы применяем самые прогрессивные, хотя и незаметные на первый взгляд технологии. GROHE стремится к тому, чтобы сделать пользование ванной комнатой максимально комфортным для Вас, без каких-либо ограничений. Предлагаем Вам познакомиться с нашими инновационными технологиями.



ПОКРЫТИЕ PUREGUARD
СОХРАНЯЕТ СИЯЮЩУЮ БЕЛИЗНУ, НЕ ОСТАВЛЯЯ ШАНСОВ БАКТЕРИЯМ И ГРЯЗИ



СИСТЕМА СМЫВА TRIPLE VORTEX
УТРОЕННАЯ МОЩНОСТЬ: ЧИСТЫЙ И БЕСШУМНЫЙ СМЫВ



БЕЗОБОДКОВАЯ КОНСТРУКЦИЯ ЧАШИ
НЕ ИМЕЮЩАЯ МЕСТ ДЛЯ РАЗМНОЖЕНИЯ БАКТЕРИЙ



БЫСТРОСЪЕМНОЕ СИДЕНЬЕ
СИДЕНЬЕ БЫСТРО СНИМАЕТСЯ, ОБЛЕГЧАЯ УБОРКУ



СИДЕНЬЕ И КРЫШКА С МИКРОЛИФТОМ
ПЛАВНОЕ И ТИХОЕ ОПУСКАНИЕ

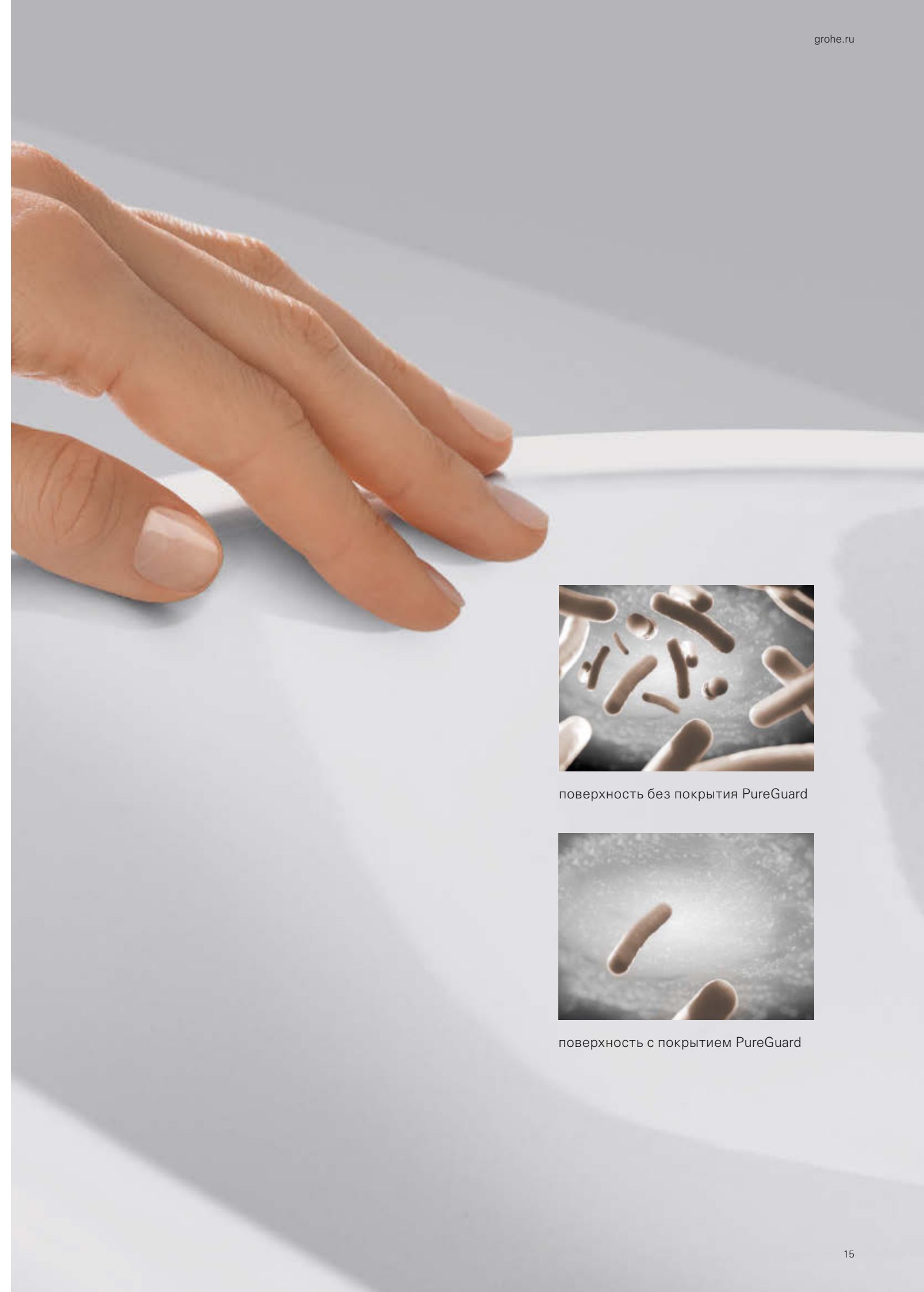
ПОКРЫТИЕ PUREGUARD СОХРАНЯЕТ СИЯЮЩУЮ БЕЛИЗНУ, НЕ ОСТАВЛЯЯ ШАНСОВ БАКТЕРИЯМ И ГРЯЗИ

Технология GROHE PureGuard обеспечивает изделиям Euro Ceramic и Cube Ceramic износостойкое сияющее покрытие. Ионы длительного действия с антибактериальными свойствами препятствуют размножению бактерий, поддерживая чистоту и гигиеничность керамики. Гладкая поверхность отталкивает известковые отложения и загрязнения, поэтому без усилий очищается.

- Покрытие поддерживает чистоту и сияющую белизну керамики
- Антибактериальные ионы препятствуют размножению бактерий



PUREGUARD



поверхность без покрытия PureGuard



поверхность с покрытием PureGuard

СИСТЕМА СМЫВА TRIPLE VORTEX УТРОЕННАЯ МОЩНОСТЬ: ЧИСТЫЙ И БЕСШУМНЫЙ СМЫВ

Унитазы GROHE отличает от остальных инновационная система смыва Triple Vortex с тройным водоворотом, которая охватывает и очищает всю чашу унитаза мощным и при этом бесшумным вихревым потоком воды. Несмотря на свою мощность, эта эффективная система смыва расходует воду экономично: всего 5 литров в полном режиме и 3 литра в экономичном. Вместо одного или двух выпусков, как у других систем смыва, у системы Triple Vortex выпуска целых три: это создает мощный засасывающий эффект, не оставляющий от загрязнений и следа.

- Мощный смыв, не оставляющий от загрязнений и следа
- Имеется во всех моделях унитазов серий Euro Ceramic и Cube Ceramic



TRIPLE VORTEX



БЕЗОБОДКОВАЯ КОНСТРУКЦИЯ ЧАШИ, НЕ ИМЕЮЩАЯ МЕСТ ДЛЯ РАЗМНОЖЕНИЯ БАКТЕРИЙ

У безободковых чаш унитазов GROHE все поверхности легко доступны для уборки – даже те, которые не видны. Это предотвращает размножение бактерий в углах и бороздках, которые попросту отсутствуют. Безободковые чаши унитазов GROHE не оставляют бактериям никаких шансов.

- Технология обеспечивает быстроту и удобство очистки
- Имеется во всех моделях унитазов всех трех серий



БЕЗОБОДКОВАЯ КОНСТРУКЦИЯ ЧАШИ





СИДЕНЬЕ С МИКРОЛИФТОМ ПЛАВНОЕ И ТИХОЕ ОПУСКАНИЕ

Для дополнительного комфорта сиденье и, факультативно, крышка унитаза оснащаются механизмом тихого и плавного опускания. Этот удобный для пользователей механизм долговечен и надежен, что делает унитазы данной серии великолепным выбором для оснащения Вашего объекта.

- Комплектация доступна для всех унитазов всех трех коллекций



БЫСТРОСЪЕМНОЕ СИДЕНЬЕ БЫСТРО СНИМАЕТСЯ, ОБЛЕГЧАЯ УБОРКУ

Быстроразъемные сиденья GROHE комплектуются специальными петлями, позволяющими быстро их снять с унитаза. Это облегчает уборку труднодоступных мест, помогая поддерживать чистоту и гигиеничность унитаза.

- Комплектация доступна для всех унитазов всех трех коллекций



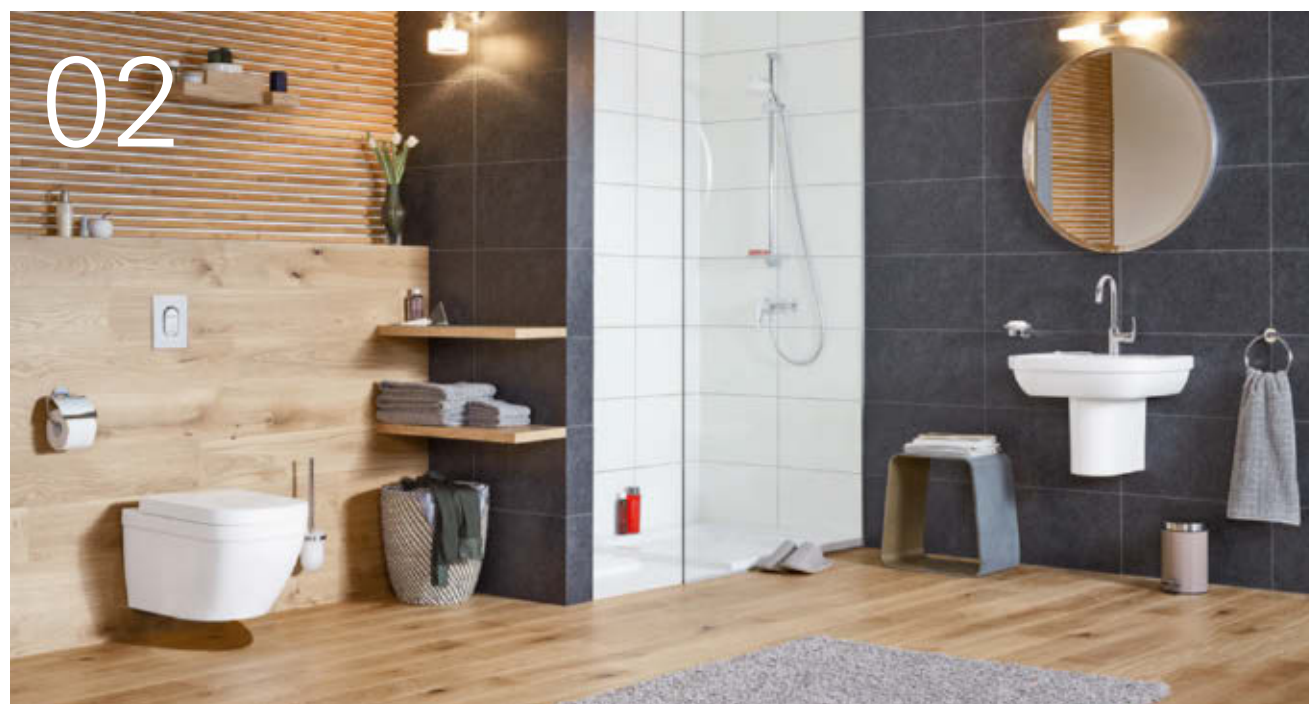
ИДЕАЛЬНЫЕ КОМБИНАЦИИ ДЛЯ ВАШЕЙ ВАННОЙ КОМНАТЫ

01



КЕРАМИКА VAU: УНИВЕРСАЛЬНОСТЬ ДЛЯ СОВРЕМЕННОГО РИТМА ЖИЗНИ

02



КЕРАМИКА EURO: НА ОДНОЙ ВОЛНЕ С ВАШИМ ОБРАЗОМ ЖИЗНИ

03



КЕРАМИКА CUBE: СМЕЛОЕ ЗАЯВЛЕНИЕ О ВАШЕМ СТИЛЕ

04



УНИВЕРСАЛЬНЫЕ ДУШЕВЫЕ ПОДДОНЫ: СОВРЕМЕННЫЙ ДИЗАЙН ДЛЯ ВСЕХ ВАРИАНТОВ МОНТАЖА

Создайте истинную гармонию в ванной комнате с помощью керамических изделий и душевых поддонов GROHE. Выбрав любую из подобранных нами идеальных комбинаций, Вы с уверенностью получите интерьер с великолепным дизайном в едином стиле. Каким бы ни были Ваши вкусы и

образ жизни, среди моделей трех новых коллекций керамики и универсальной коллекции душевых поддонов GROHE Вы непременно найдете безупречное сочетание. Каждая коллекция обладает собственными отличительными качествами и позволяет создать визуальное единство в интерьере ванной комнаты.

01

КЕРАМИКА ВАУ

- 39 421 000 Раковина подвесная 60 см
- 39 426 000 Полупьедестал для раковины
- 39 427 000 Унитаз подвесной
- 39 493 000 Сиденье для унитаза с микролифтом
- 23 751 000 ВаuFlow Смеситель для раковины размера S
- 37 601 000 Nova Cosmopolitan S Панель смыва



КЕРАМИКА ВАУ

УНИВЕРСАЛЬНОСТЬ ДЛЯ СОВРЕМЕННОЙ ЖИЗНИ

Для профессионального оснащения любого объекта необходима универсальная коллекция оборудования, которое гармонично впишется в интерьер любой ванной комнаты. За счет плавных, округлых форм изделий коллекция Керамика Вау станет идеальным решением для оснащения санузлов в гостиницах, офисах и жилых зданиях. Современный стиль коллекции делает ее безупречным выбором, удовлетворяющим любым эстетическим требованиям при оснащении объектов.

Керамика Вау – разнообразная и универсальная коллекция самого современного технологического уровня. Сделав все чаши унитазов безободковыми, мы гарантируем пользователям высочайшие гигиенические стандарты. Данная коллекция безусловно обеспечит успех Вашему проекту.

– Все унитазы являются безободковыми



БЕЗОБОДКОВАЯ ЧАША



БЫСТРОСЪЕМНОЕ СИДЕНЬЕ



СИДЕНЬЕ И КРЫШКА С МИКРОЛИФТОМ



39 438 000 Писсуар, скрытый монтаж
38 804 000 Nova Cosmopolitan Панель смыва

- Справа **39 420 000** Раковина подвесная 65 см
- 23 753 000** VauFlow Смеситель для раковины, размер L
- Вверху слева **39 424 000** Мини-раковина 45 см
- 23 328 000** VauEdge Смеситель для раковины, размер S
- Вверху справа **39 423 000** Раковина встраиваемая 55 см
- 23 758 000** VauEdge Смеситель для раковины, размер S
- Внизу **39 421 000** Раковина подвесная 60 см
- 23 335 000** VauLoop Смеситель для раковины, размер S



- Слева **39 427 000** Унитаз подвесной
39 493 000 Сиденье для унитаза с микролифтом
39 433 000 Биде подвесное
23 754 000 BauFlow Смеситель для биде
37 601 000 Nova Cosmopolitan S Панель смыва
- Справа **39 421 000** Раковина подвесная 60 см
23 751 000 BauFlow Смеситель для раковины, размер S



Оснащение санузлов, которое понравится всем: обтекаемые формы изделий делают керамику Вау идеальной коллекцией для жилых и общественных зданий.

КОЛЛЕКЦИЯ КЕРАМИКА ВАУ

Лаконичный и современный дизайн может быть по-настоящему привлекательным – именно по этой причине мы выбрали для коллекции керамики Вау сдержанный облик. В данной коллекции имеется все необходимое для оснащения ванной комнаты, включая широкий ассортимент раковин различных размеров и способов монтажа.

За счет разработанной GROHE безободковой конструкции чаши, все унитазы данной коллекции легко очищаются. Все унитазы керамики Вау оснащены крышкой с плавным опусканием и быстрым открыванием. Выбрав эту коллекцию, Вы можете быть уверены в том, что у Вас есть все необходимое для оснащения Ваших объектов – к тому же, по привлекательной цене.

39 421 000
Раковина подвесная
60 см



39 420 000
Раковина подвесная
65 см



39 421 000
Раковина подвесная
60 см



39 440 000
Раковина подвесная
55 см



39 424 000
Мини-раковина
45 см



39 422 000
Раковина накладная
55 см



39 423 000
Раковина встраиваемая
55 см



39 426 000
Полупьедестал для раковины



39 425 000
Пьедестал для раковины



39 427 000
Унитаз подвесной



39 427 000
Унитаз подвесной,
безободковый



39 433 000
Биде подвесное



39 432 000
Биде напольное



39 438 000
Писсуар, скрытый монтаж
39 439 000
то же, верхний подвод



39 430 000
Унитаз напольный,
безободковый,
горизонтальный выпуск
39 431 000
то же, вертикальный выпуск



39 492 000
Сиденье для унитаза,
быстросъемное,
без микролифта
39 493 000
то же, с микролифтом



39 351 000
Унитаз подвесной
безободковый
с сиденьем
с микролифтом

**39 346 000**

Унитаз напольный:
безободковая чаша,
вертикальный выпуск (39 429 000)
Бачок, наполнение сбоку (39 437 000)
Сиденье для унитаза
с микролифтом (39 493 000)

39 496 000

Унитаз безободковый, горизонтальный
выпуск (39 349 000)

**39 349 000**

Унитаз напольный, безободковый,
горизонтальный выпуск

**39 429 000**

Унитаз напольный, безободковый,
вертикальный выпуск

**39 436 000**

Бачок, наполнение снизу

39 437 000

Наполнение сбоку

**39 492 000**

Сиденье для унитаза,
быстроразъемное,
без микролифта

39 493 000

то же, с микролифтом

02

КЕРАМИКА EURO

- 39 323 000 Раковина подвесная, 65 см
- 39 201 000 Полупьедестал для раковины
- 39 328 000 Унитаз подвесной
- 39 330 000 Сиденье для унитаза с микролифтом
- 23 537 002 Eurosmart Смеситель для раковины, размер L
- 37 624 000 Arena Cosmopolitan S Панель смыва
- 33 555 002 Eurosmart Смеситель для душа
- 27 796 001 New Tempesta 100 Душевой гарнитур с 3 режимами
- 27 596 000 GROHE EasyReach Полочка
- 39 301 000 Универсальный душевой поддон 90 x 90

КЕРАМИКА EURO СООТВЕТСТВИЕ ВАШЕМУ ОБРАЗУ ЖИЗНИ

Представьте себе великолепную ванную комнату, которая легко адаптируется к Вашей реальной жизни и создает Вам пространство для начала и завершения дня. Такая ванная комната не только невероятно практична, но и привлекательна для Вас эмоционально и визуально.

Коллекция керамики Euro была специально разработана таким образом, чтобы совместить великолепные характеристики с доступной ценой. С ее помощью Вы будете день за днем получать удовольствие от пользования своей стильной и многофункциональной ванной комнатой.

- Уникальная технология покрытия PureGuard – в дополнительной комплектации
- Все унитазы оснащены системой смыва Triple Vortex*
- Все унитазы являются безободковыми



PUREGUARD



СИСТЕМА СМЫВА TRIPLE VORTEX



БЕЗОБОДКОВАЯ ЧАША



БЫСТРОСЪЕМНОЕ СИДЕНЬЕ



СИДЕНЬЕ И КРЫШКА С МИКРОЛИФТОМ

* за исключением напольного унитаза (артикул 39 329)



39 328 000 Унитаз подвесной
39 330 000 Сиденье для унитаза с микролифтом
37 624 000 Arena Cosmopolitan S Панель смыва

Слева **39 338 000** Напольный унитаз с бачком **39 332 000**
Внизу **39 323 000** Раковина подвесная 65 см
23 537 002 Eurosmart Смеситель для раковины, размер L



Справа **39 323 000** Раковина подвесная 65 см
23 322 001 Eurosmart Смеситель для раковины, размер M
Вверху слева **39 337 000** Раковина полуистраиваемая 60 см
23 537 002 Eurosmart Смеситель для раковины, размер L



Сдержанный стиль дарит вдохновение. Хороший дизайн не должен быть кричащим.
За счет плавных линий серия керамики Euro с легкостью создает умиротворяющую атмосферу.



КОЛЛЕКЦИЯ КЕРАМИКИ EURO

Коллекция керамики Euro позволит Вам создать в ванной комнате умиротворяющий оазис, располагающий к размышлениям, отдыху и хорошему самочувствию. В этой коллекции Вы найдете все необходимое, особенно для оснащения миниатюрных ванных комнат. Все раковины и унитазы данной коллекции отличаются компактными размерами и разработаны таким образом, чтобы максимально эффективно использовать пространство. В дополнительной комплектации применяется инновационная технология покрытия PureGuard.

39 335 000
39 335 00H*
Раковина подвесная
60 см



39 323 000
39 323 00H*
Раковина подвесная
65 см



39 335 000
39 335 00H*
Раковина подвесная
60 см



39 336 000
39 336 00H*
Раковина подвесная
55 см



39 337 000
39 337 00H*
Раковина полувстраиваемая
60 см



39 324 000
39 324 00H*
Мини-раковина
45 см



39 327 000
39 327 00H*
Раковина компактная
37 см



39 423 000
Раковина встраиваемая
55 см



39 201 000
Полупьедестал
для раковины
39 325 000
для раковины
45 см



39 202 000
Пьедестал для раковины



39 328 000
39 328 00H*
Унитаз подвесной
смыв Triple Vortex



39 328 000
39 328 00H*
Унитаз подвесной, безободковый
смыв Triple Vortex



39 206 000
39 206 00H*
Унитаз подвесной, безободковый,
компактный
смыв Triple Vortex



39 329 000
39 329 00H*
Унитаз напольный, безободковый,
приставной
универсальный выпуск



39 339 000
39 339 00H*
Унитаз напольный, безободковый,
приставной
смыв Triple Vortex
универсальный выпуск



39 331 000
Сиденье для унитаза, быстросъемное,
без микролифта
39 330 000
то же, с микролифтом
39 459 000
Сиденье для компактного унитаза,
быстросъемное, без микролифта
39 458 000
то же, с микролифтом



39 208 000
39 208 00H*
Биде подвесное



39 340 000
39 340 00H*
Биде напольное



39 462 000
39 462 00H* **
 Унитаз напольный, комплект
 Безободковая чаша, смыв Triple Vortex,
 универсальный
 выпуск (39 338 000 / 39 338 00H)
 бачок, наполнение сбоку и сзади (39 531 000)
 Сиденье для унитаза
 с микролифтом (39 330 000)



39 338 000
39 338 00H*
 Унитаз напольный,
 смыв Triple Vortex,
 универсальный выпуск



39 332 000
 Бачок, наполнение снизу
39 333 000
 Бачок, наполнение сбоку и сзади



39 331 000
 Сиденье для унитаза, быстросъемное,
 без микролифта
39 330 000
 то же, с микролифтом

* С PureGuard
 ** В продаже с апреля 2018 года

03

КЕРАМИКА CUBE

- 39 476 00H Раковина полувстраиваемая 80 см
- 39 244 00H Унитаз подвесной
- 39 488 000 Сиденте для унитаза с микролифтом
- 39 486 00H Биде подвесное
- 23 445 000 Eurocube Смеситель для раковины, размер М
- 37 535 000 Skate Cosmopolitan S Панель смыва
- 23 138 000 Eurocube Смеситель для биде
- 34 706 000 Набор для комплектации душа, встраиваемое решение с Rapido SmartBox, с верхним душем Rainshower 310 и ручным душем Euphoria Cube
- 19 897 000 Eurocube Смеситель для ванны на 4 отверстия

КЕРАМИКА CUBE

ИДЕАЛЬНО ВЫДЕРЖАННЫЙ СТИЛЬ

Благодаря выразительным минималистичным силуэтам эффектная коллекция керамики Cube воплощает собой современную роскошь и изысканность в оснащении ванных комнат, приглашая отдыхать от напряженного ритма жизни большого города и наслаждаться главным. Каждая модель коллекции отличается изяществом, основанным на четких кубических формах. Динамичные силуэты и гладкие поверхности создают атмосферу лаконичности, идеально подходящую для интерьера современной ванной комнаты, призванной служить оазисом покоя и ясности.

- Уникальная технология покрытия PureGuard
- В серии унитазов применяются безободковые чаши и технология смыва Triple Vortex



PUREGUARD



СИСТЕМА СМЫВА TRIPLE VORTEX



БЕЗОБОДКОВАЯ ЧАША



БЫСТРОСЪЕМНОЕ СИДЕНЬЕ



СИДЕНЬЕ И КРЫШКА С МИКРОЛИФТОМ



39 473 00H Раковина подвесная 60 см
23 445 000 Eucosube Смеситель для раковины, размер M
40 624 001 Держатель для полотенца, двойной 439 мм

- Слева **39 244 00H** Унитаз подвесной
- 39 374 KS0** Skate Cosmopolitan Стекланный модуль
- Сверху **39 486 00H** Биде подвесное
- 39 244 00H** Унитаз подвесной
- 37 535 000** Skate Cosmopolitan S Панель смыва
- 23 138 000** Eurocube Смеситель для биде, размер S
- Внизу **39 473 00H** Раковина подвесная 60 см
- 20 351 000** Eurocube Смеситель для раковины на 3 отверстия, размер M



- Справа **39 479 00H** Раковина накладная 60 см
- 23 445 000** Eucosube Смеситель для раковины, размер M
- Слева сверху **39 478 00H** Полуистраиваемая раковина 50 см
- 20 351 000** Eucosube Смеситель для раковины на 3 отверстия, размер M
- Справа сверху **39 482 00H** Свободстоящая раковина 40 см
- 19 895 000** Eucosube Смеситель для раковины настенного монтажа, размер M, вынос 171 мм



Вдохнитесь архитектурным стилем, никогда не выходящим из моды. Раковины коллекции керамики Cube разработаны таким образом, чтобы удовлетворять индивидуальным предпочтениям, однако всех их объединяет четкость силуэта с идеальными углами в духе непринужденного современного стиля.



КОЛЛЕКЦИЯ КЕРАМИКИ CUBE

Керамика из коллекции керамики Cube позволит Вам максимально реализовать в интерьере ванной современный дизайн с его непринужденным шиком. Выразительные раковины внушительных размеров превратят Вашу ванную комнату в притягательный городской оазис, в котором Вы будете отдыхать от внешней суеты, вдохновляясь при этом урбанистическими формами.



39 386 00H
Раковина подвесная
100 см



39 469 00H
Раковина подвесная
80 см



39 474 00H
Раковина подвесная
50 см



39 475 00H
Раковина накладная
100 см



39 476 00H
Раковина накладная
80 см



39 477 00H
Раковина накладная
60 см



39 473 00H
Раковина подвесная
60 см



39 478 00H
Раковина накладная
50 см



39 479 00H
Раковина полувстраиваемая
60 см



39 480 00H
Раковина встраиваемая
50 см



39 244 00H
Подвесной унитаз,
смыв Triple Vortex



39 481 00H
Раковина свободстоящая
50 см



39 482 00H
Раковина свободстоящая
40 см



39 483 00H
Мини-раковина
45 см



39 244 00H
Унитаз подвесной
смыв Triple Vortex



39 485 00H
Унитаз напольный приставной,
безободковый



39 486 00H
Биде подвесное



39 487 00H
Биде напольное



39 488 000
Сиденье для унитаза, быстросъемное,
с микролифтом



39 484 00H
Унитаз напольный,
безободковый
универсальный выпуск



39 490 000
Бачок, наполнение снизу
39 489 000
то же, наполнение сбоку



39 488 000
Сиденье для унитаза, быстросъемное,
с микролифтом

04

УНИВЕРСАЛЬНЫЕ
ДУШЕВЫЕ ПОДДОНЫ

- 39 301 000* Универсальный душевой поддон 90 см x 90 см
- 49 533 000* Сливной гарнитур вертикальный для универсальных душевых поддонов
- 23 758 000 BauEdge Смеситель для раковины с нажимным сливным гарнитуром, размер М
- 23 331 000 BauEdge Смеситель для биде со сливным гарнитуром
- 37 601 000 Nova Cosmopolitan S Панель смыва
- 23 333 000 BauEdge Смеситель для раковины
- 27 646 001 New Tempesta 100 Душевой гарнитур с 2 режимами струи, душевая штанга 900 мм
- 27 596 000 GROHE EasyReach Полочка

* В продаже с 3 квартала 2018 года

КОЛЛЕКЦИЯ УНИВЕРСАЛЬНЫХ ДУШЕВЫХ ПОДДОНОВ СОВРЕМЕННЫЙ ДИЗАЙН ДЛЯ ВСЕХ ВАРИАНТОВ МОНТАЖА

В качестве дополнения к своим коллекциям керамики GROHE также выпускает серию универсальных акриловых душевых поддонов. Такое решение с современным дизайном сочетается с коллекциями Euro Ceramic и Bau Ceramic. Все душевые поддоны отличаются пологим входом с внутренней глубиной три сантиметра. И это еще не все: данная серия подчеркнута универсальна еще и благодаря разнообразию размеров и совместимости с любыми вариантами монтажа.



39 300 000
Универсальный душевой поддон 100 см x 100 см



39 301 000
Универсальный душевой поддон 90 см x 90 см



39 302 000
Универсальный душевой поддон 80 см x 80 см



39 307 000
Универсальный душевой поддон 90 см x 140 см



39 305 000
Универсальный душевой поддон 80 см x 120 см



39 306 000
Универсальный душевой поддон 80 см x 100 см



39 308 000
Универсальный душевой поддон 90 см x 120 см



49 533 000
Сливной гарнитур вертикальный для универсальных душевых поддонов



49 534 000
Сливной гарнитур горизонтальный для универсальных душевых поддонов

ОБЩИЙ ОБЗОР ВСЕХ ТРЕХ СЕРИЙ



ПОКРЫТИЕ PUREGUARD
СОХРАНЯЕТ СИЯЮЩУЮ БЕЛИЗНУ, НЕ
ОСТАВЛЯЯ ШАНСОВ БАКТЕРИЯМ И ГРЯЗИ



СИСТЕМА СМЫВА TRIPLE VORTEX
УТРОЕННАЯ МОЩНОСТЬ:
ЧИСТЫЙ И БЕСШУМНЫЙ СМЫВ



БЕЗОБОДКОВАЯ КОНСТРУКЦИЯ ЧАШИ
НЕ ИМЕЮЩАЯ МЕСТ ДЛЯ
РАЗМНОЖЕНИЯ БАКТЕРИЙ



ПЛАВНОЕ ОПУСКАНИЕ СИДЕНЬЯ:
АККУРАТНОЕ И БЕСШУМНОЕ



БЫСТРОСЪЕМНОЕ СИДЕНЬЕ:
ЛЕГКО ДЕМОНТИРУЕТСЯ
ДЛЯ УДОБСТВА УБОРКИ

BAU
УНИВЕРСАЛЬНОСТЬ ДЛЯ
СОВРЕМЕННОЙ ЖИЗНИ

EURO
СООТВЕТСТВИЕ ВАШЕМУ
ОБРАЗУ ЖИЗНИ

CUBE
ИДЕАЛЬНО ВЫДЕРЖАННЫЙ
СТИЛЬ



Исключительно гладкая и износостойкая поверхность препятствует размножению бактерий

Ионы с естественным антибактериальным действием подавляют микроорганизмы и предотвращают появление пятен

Сантехника сохраняет сияющую чистоту и гигиеничность при минимуме усилий



За счет трех выпусков в чаше создается мощный поток с эффектом водоворота, который не оставляет и следа от загрязнений

Охватывается и очищается каждый уголок чаши

Очень тихий смыв

Сниженная вероятность брызг



Отсутствуют углы и бороздки, представляющие собой раздолье для бактерий



И сиденье, и крышка унитаза оснащены механизмом плавного и бесшумного опускания



Специальная петля позволяет с легкостью снять сиденье унитаза для проведения уборки

○ = в дополнительной комплектации

● = в стандартной комплектации

* только для подвесных унитазов

С НАШИМИ ИДЕАЛЬНЫМИ КОМБИНАЦИЯМИ, ВЫ МОЖЕТЕ БЫТЬ УВЕРЕНЫ В СОВМЕСТИМОСТИ МОДЕЛЕЙ

Последовательность в дизайне и эргономичность в работе – неперенные условия, если Вы хотите, чтобы Ваша ванная комната действительно стала оазисом для отдыха. Мы разработали три коллекции, составленные из идеальных комбинаций для комплексного оснащения ванной комнаты.

Каждая из рекомендуемых нами комбинаций прошла испытания на безупречную совместимость по дизайну и функционированию. Выбирайте серию, наиболее соответствующую Вашему личному вкусу. Что бы Вы предпочли – универсальность керамики Bau, плавные очертания керамики Euro или современные геометрические формы керамики Cube?

Подробнее на ceramics.grohe.com



НАШИ РЕКОМЕНДАЦИИ



КЕРАМИКА BAU



КЕРАМИКА EURO



КЕРАМИКА CUBE

СМЕСИТЕЛИ



BAUEDGE
23 328 000

BAULoop
23 335 000

BAUFLOW
23 751 000



EUROSART
33 265 002

EUROSART
COSMOPOLITAN
32 825 00E

EUROSTYLE
33 558 003

EUROSTYLE
COSMOPOLITAN
23 039 002



EUROCUBE
23 127 000

LINEARE
32 114 001

ALLURE
32 757 000

ALLURE
BRILLIANT
23 029 000

ПАНЕЛИ СМЫВА



NOVA COSMOPOLITAN
38 765 000



ARENA COSMOPOLITAN
38 844 000



SKATE COSMOPOLITAN
37 535 000

АКСЕССУАРЫ



BAU COSMOPOLITAN
КОЛЬЦО ДЛЯ ПОЛОТЕНЦА
40 460 001



ESSENTIALS
КОЛЬЦО ДЛЯ ПОЛОТЕНЦА
40 365 001



SELECTION CUBE
КОЛЬЦО ДЛЯ ПОЛОТЕНЦА
40 766 000

ДУШЕВЫЕ ПОДДОНЫ



УНИВЕРСАЛЬНЫЙ ДУШЕВОЙ ПОДДОН
90 CM X 90 CM
39 301 000*



УНИВЕРСАЛЬНЫЙ ДУШЕВОЙ ПОДДОН
80 CM X 120 CM
39 305 000*



УНИВЕРСАЛЬНЫЙ ДУШЕВОЙ ПОДДОН
100 CM X 100 CM
39 300 000*

* В продаже с 3 квартала 2018 года

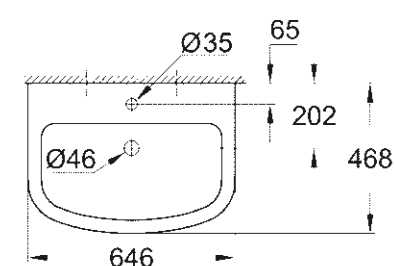
ТЕХНИЧЕСКИЕ ЧЕРТЕЖИ

Предлагаем Вашему вниманию чертежи с указанием значимых размеров всех моделей наших коллекций керамики и душевых поддонов. Они помогут Вам в точном проектировании оснащения ванных комнат.

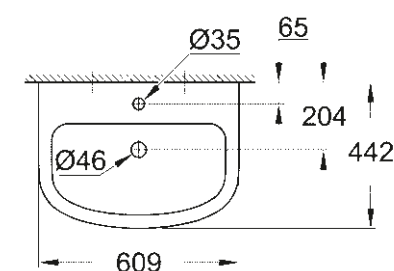


КЕРАМИКА ВАУ УНИВЕРСАЛЬНОСТЬ ДЛЯ СОВРЕМЕННОЙ ЖИЗНИ

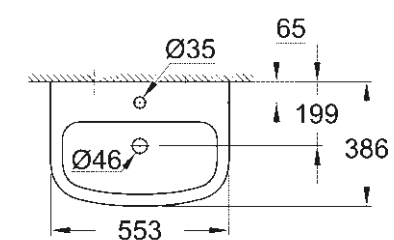
РАКОВИНЫ



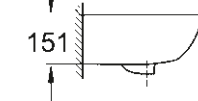
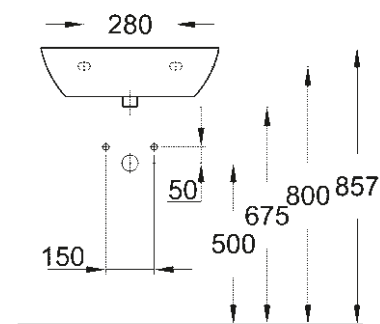
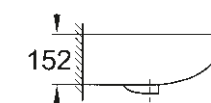
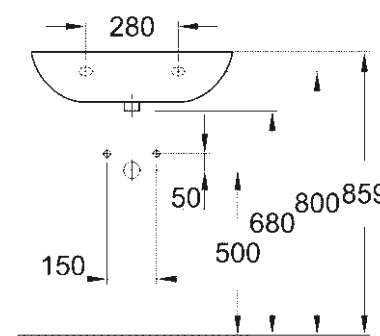
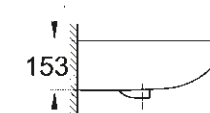
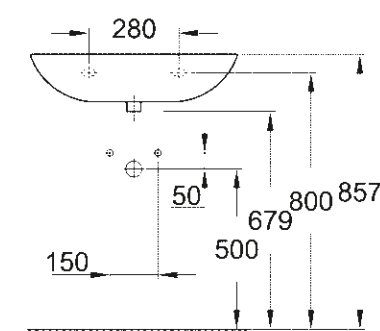
39 420 000
Раковина подвесная
65 cm

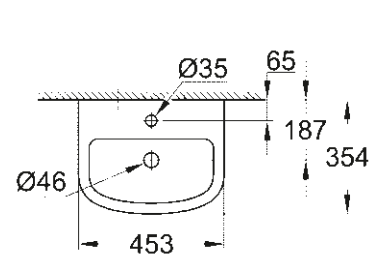


39 421 000
Раковина подвесная
60 cm

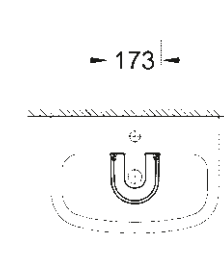
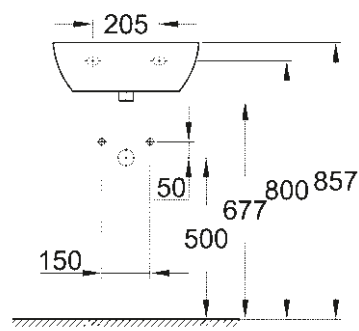


39 440 000
Раковина подвесная
55 cm

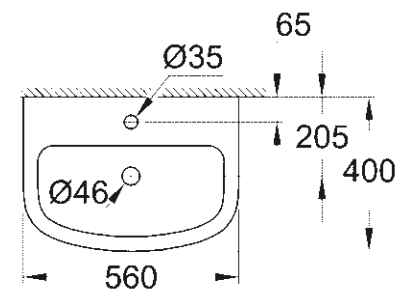
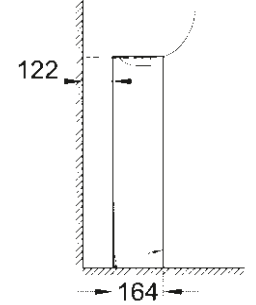
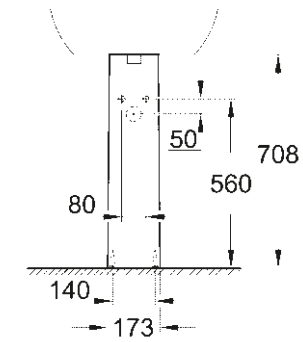




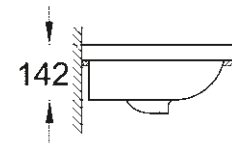
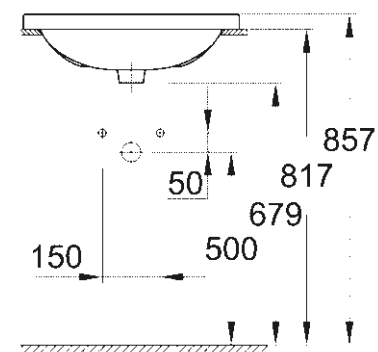
39 440 000
Раковина подвесная
55 см



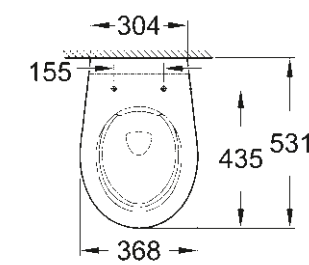
39 425 000
Пьедестал для раковины



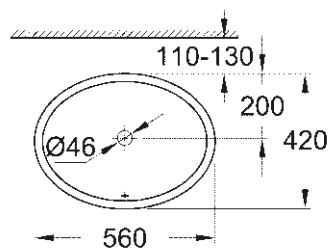
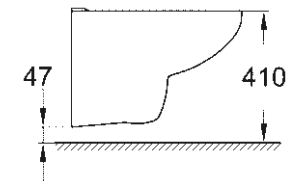
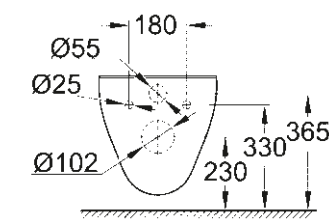
39 422 000
Мини-раковина
45 см



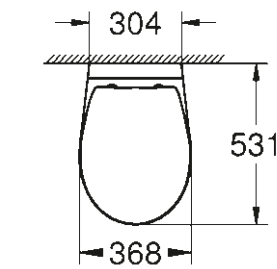
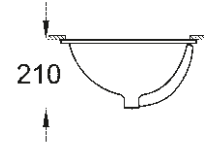
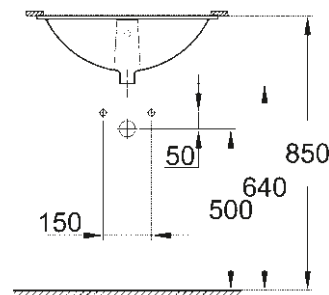
УНИТАЗЫ И БАЧКИ



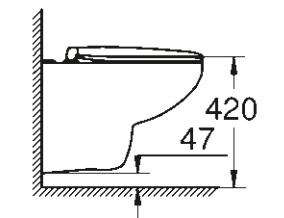
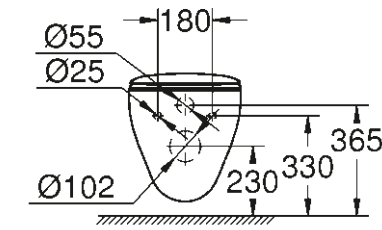
39 427 000
Унитаз подвесной,
безободковый



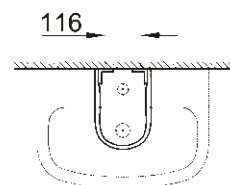
39 423 000
Раковина встраиваемая сверху
55 см



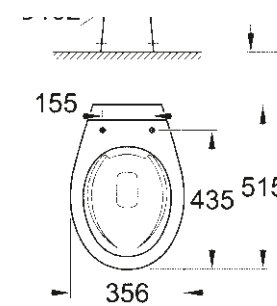
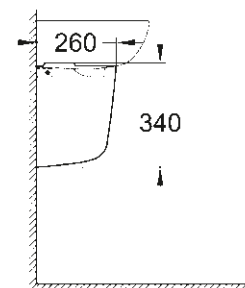
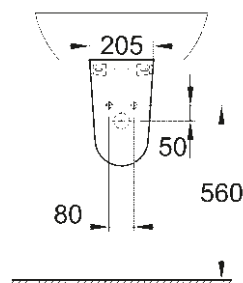
39 351 000
Унитаз подвесной безободковый
с бстросъемной крышкой,
с микролифтом



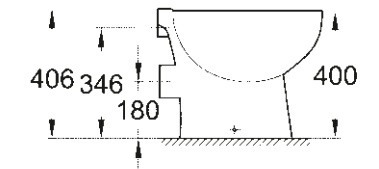
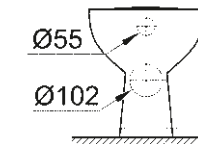
ПЬЕДЕСТАЛЫ

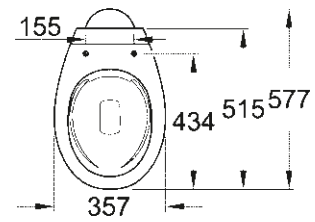


39 426 000
Полупьедестал для раковины

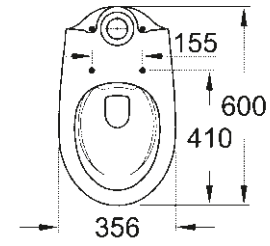
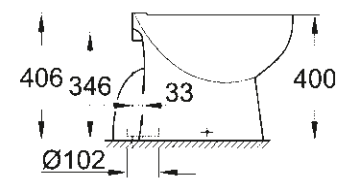
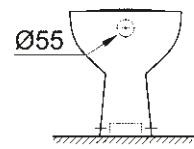


39 430 000
Унитаз напольный, приставной
безободковый

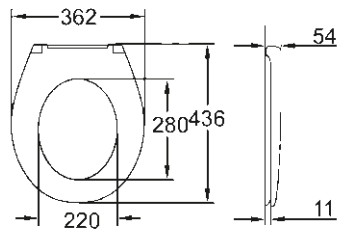
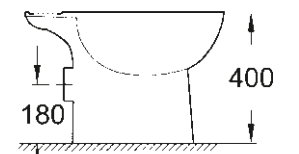
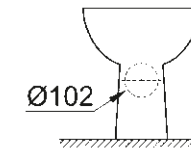




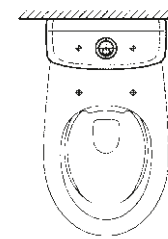
39 431 000
Унитаз напольный, приставной
безободковый



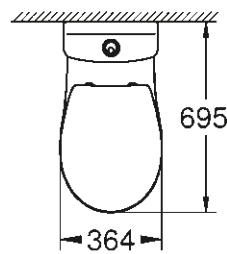
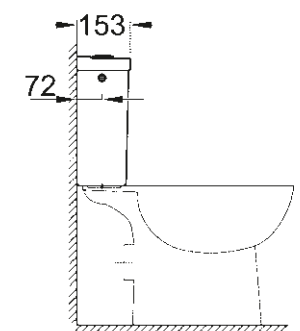
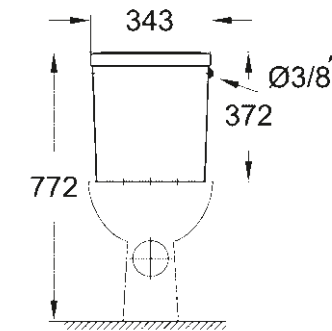
39 349 000
Унитаз напольный,
безободковый,
горизонтальный выпуск



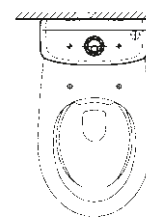
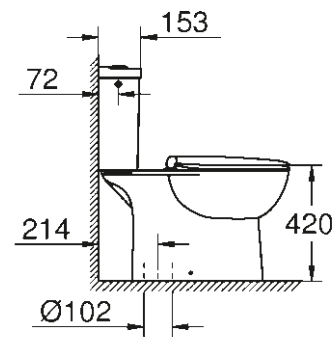
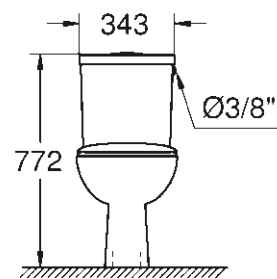
39 493 000
Сиденье с микролифтом,
бустросьемное
39 492 000
Сиденье без микролифта,
быстросьемное



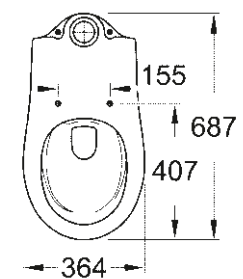
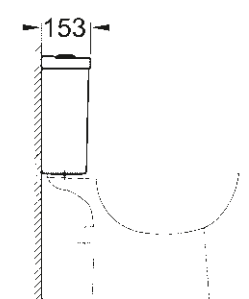
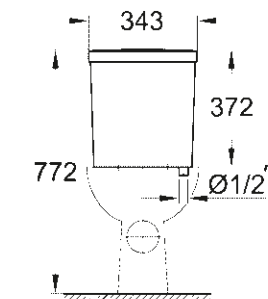
39 437 000
Бачок, наполнение сбоку



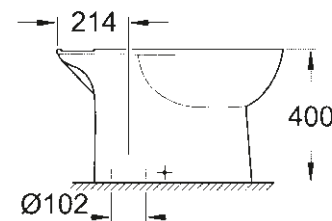
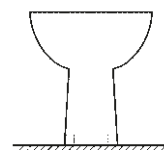
39 346 000
Унитаз напольный:
безободковая чаша, вертикальный выпуск (39 429 000)
Бачок, наполнение сбоку (39 437 000)
Сиденье с микролифтом (39 493 000)



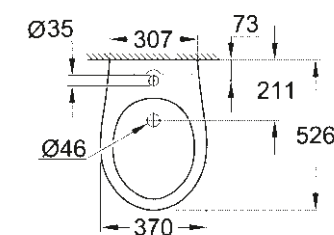
39 436 000
Бачок, наполнение снизу



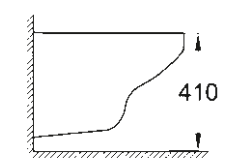
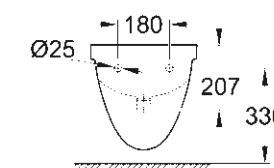
39 429 000
Унитаз напольный,
безободковый,
вертикальный выпуск

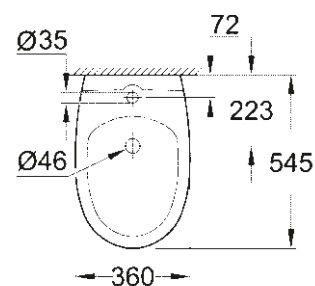


БИДЕ И ПИССУАРЫ

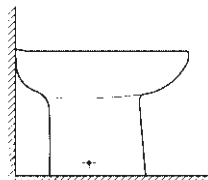
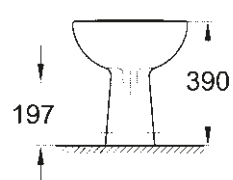


39 433 000
Биде подвесное



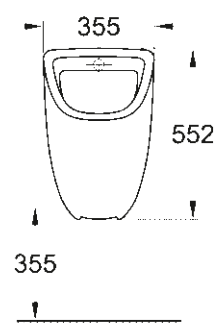


39 432 000
Биде напольное

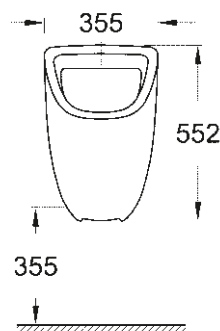
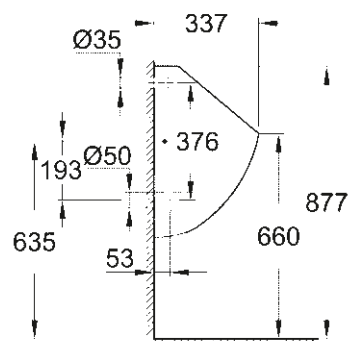


EURO CERAMIC

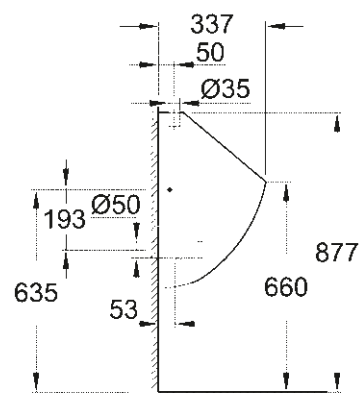
СООТВЕТСТВИЕ ВАШЕМУ ОБРАЗУ ЖИЗНИ



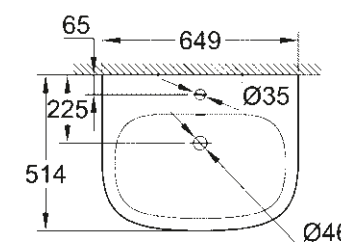
39 438 000
Писсуар, скрытый монтаж



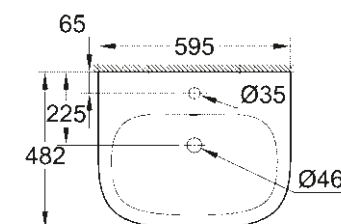
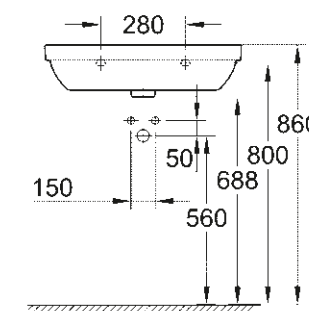
39 439 000
Писсуар, верхний подвод



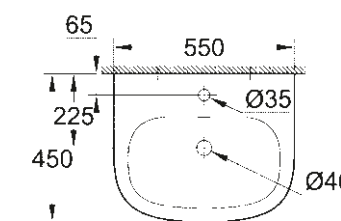
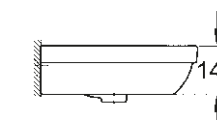
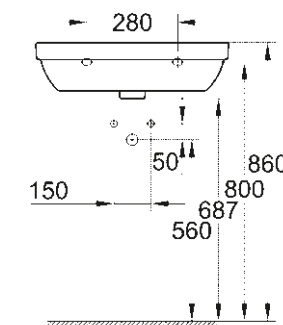
РАКОВИНЫ И ПЬЕДЕСТАЛЫ



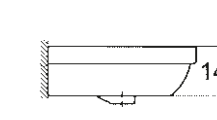
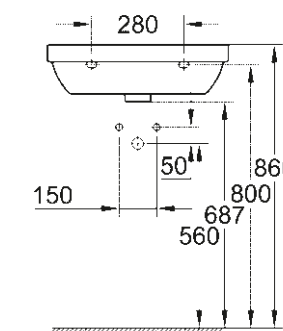
39 323 000
39 323 00H*
Раковина подвесная
65 см



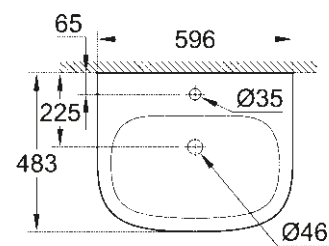
39 335 000
39 335 00H*
Раковина подвесная
60 см



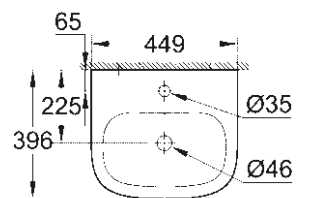
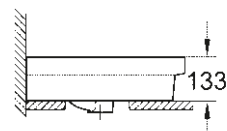
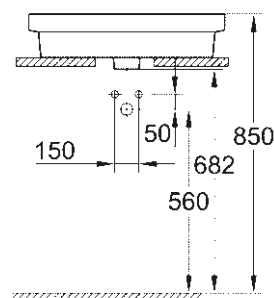
39 336 000
39 336 00H*
Раковина подвесная
55 см



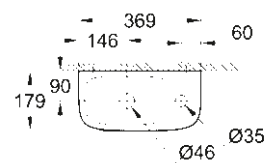
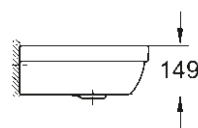
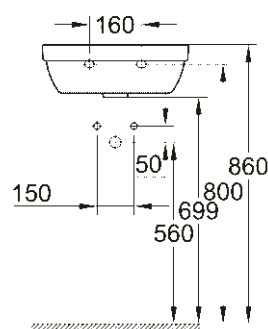
* C PureGuard



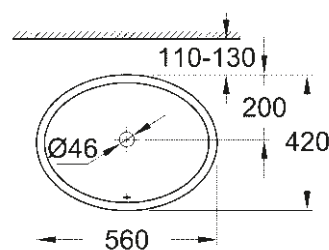
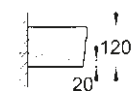
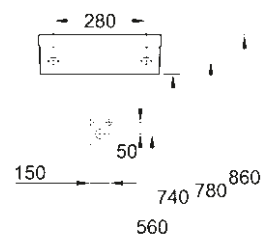
39 337 000
39 337 00H*
Раковина накладная
60 см



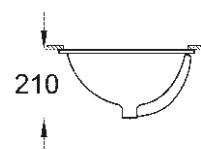
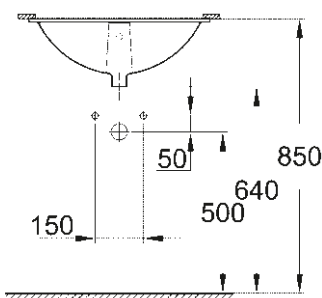
39 324 000
39 324 00H*
Мини-раковина
45 см



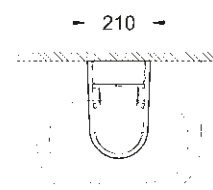
39 327 000
39 327 00H*
Раковина компактная
37 см



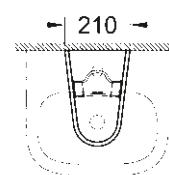
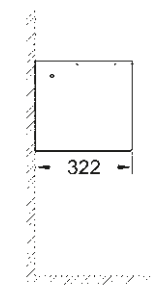
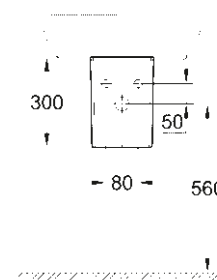
39 423 000
Раковина встроенная
55 см



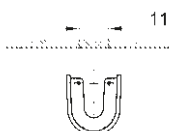
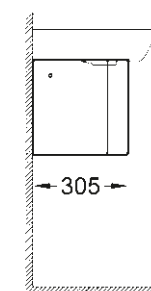
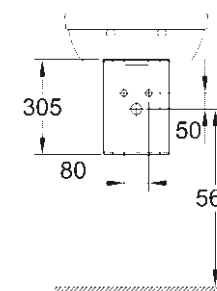
ПЬЕДЕСТАЛЫ



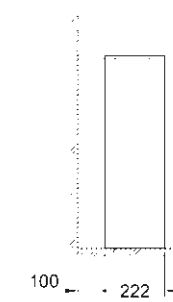
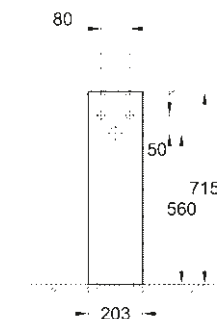
39 201 000
Полупьедестал для раковины



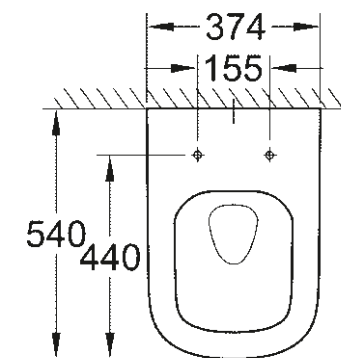
39 325 000
Полупьедестал для мини-раковины
45 см



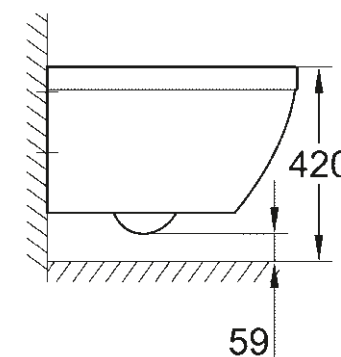
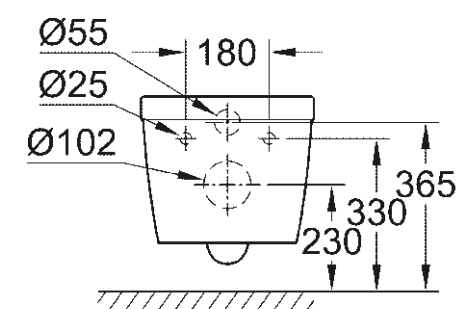
39 202 000
Пьедестал для раковины

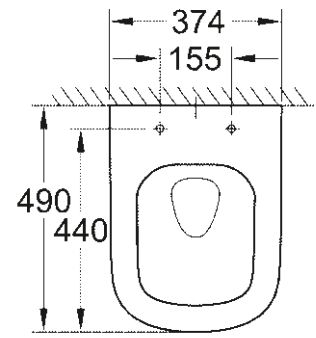


УНИТАЗЫ И БИДЕ

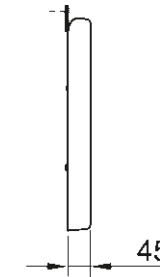
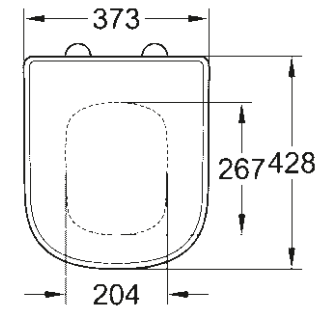
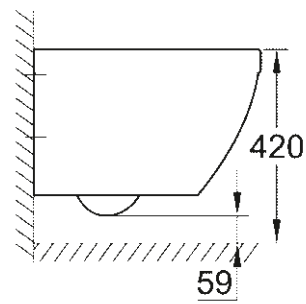
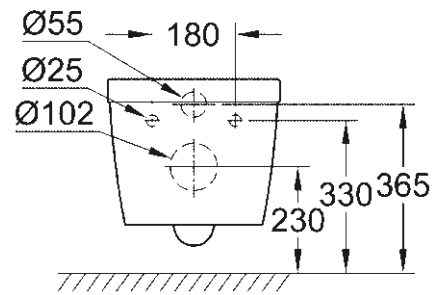


39 328 000
39 328 00H*
Унитаз подвесной
смыв Triple Vortex

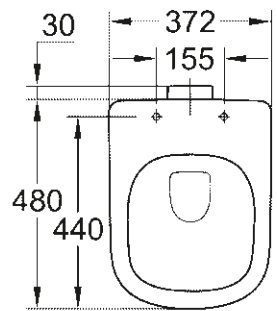




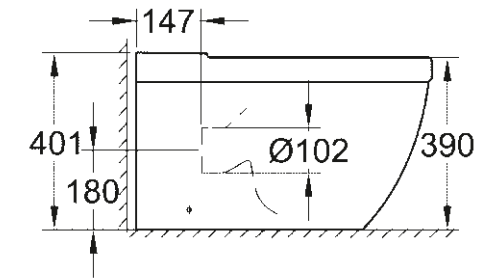
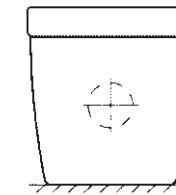
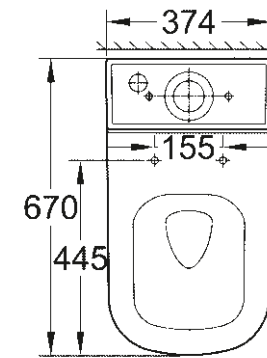
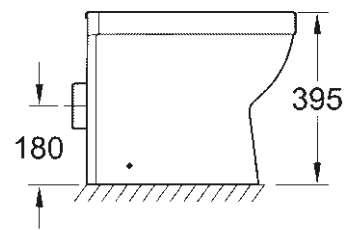
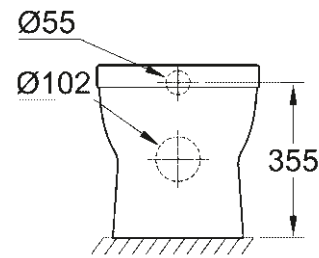
39 206 000
39 206 00H*
Унитаз подвесной компактный
смыв Triple Vortex



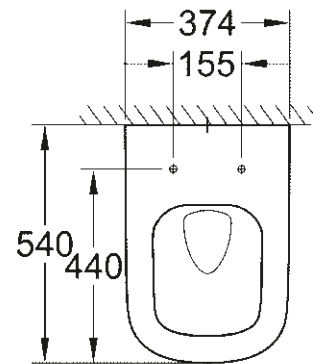
39 458 000
Сиденье для компактного унитаза с микролифтом,
быстросъемное
39 459 000
то же, без микролифта



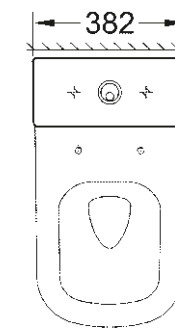
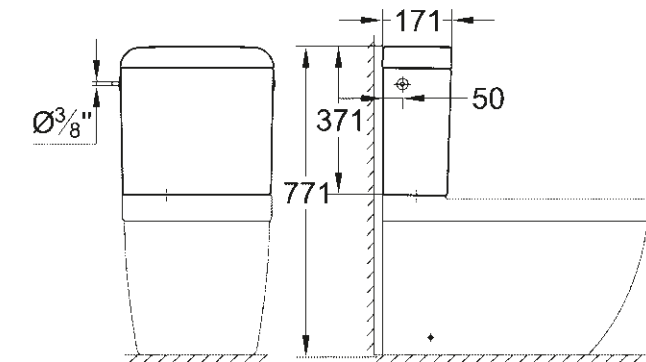
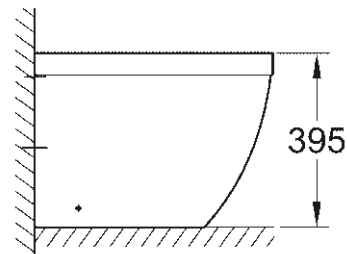
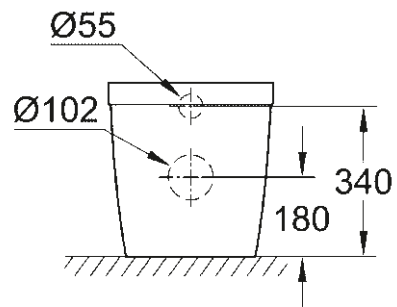
39 329 000
39 329 00H*
Унитаз напольный,
безободковый



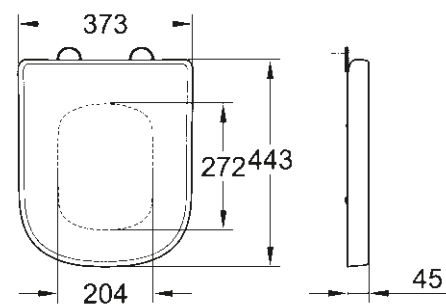
39 338 000
Унитаз напольный
смыв Triple Vortex,
универсальный выпуск



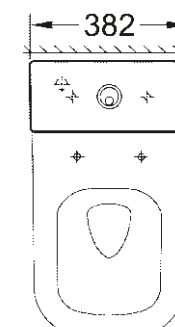
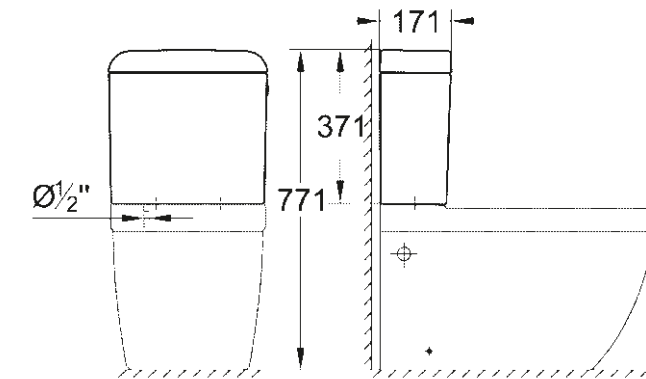
39 339 000
39 339 00H*
Унитаз приставной,
безободковый



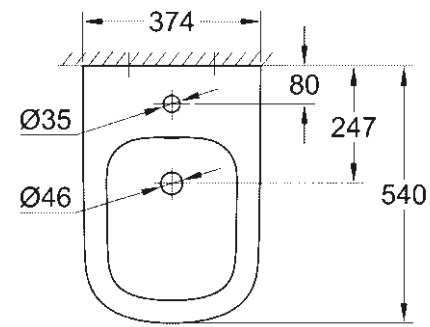
39 333 000
Бачок, наполнение сбоку и снизу



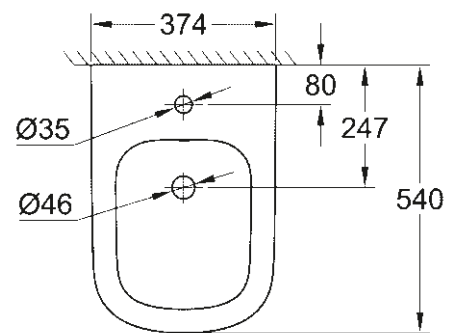
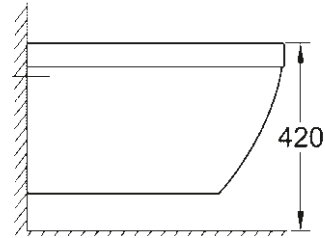
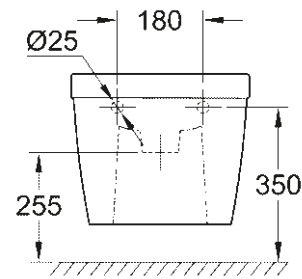
39 330 000
Сиденье для унитаза с микролифтом,
бустросъемное
39 331 000
то же, без микролифта



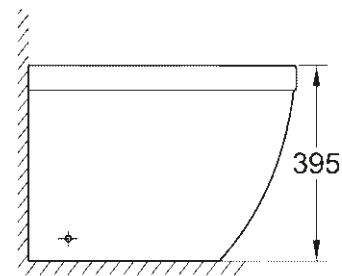
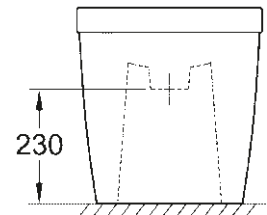
39 332 000
Бачок, наполнение снизу



39 208 000
39 208 00H*
Биде подвесное

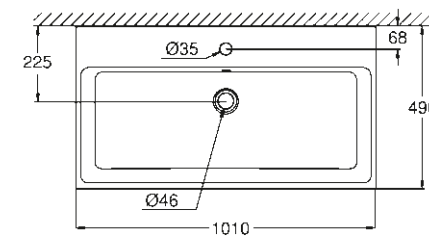


39 340 000
39 340 00H*
Биде напольное

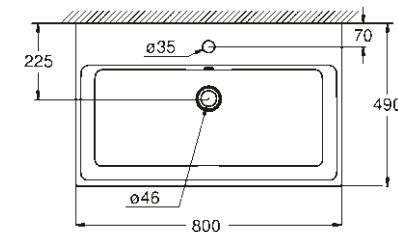
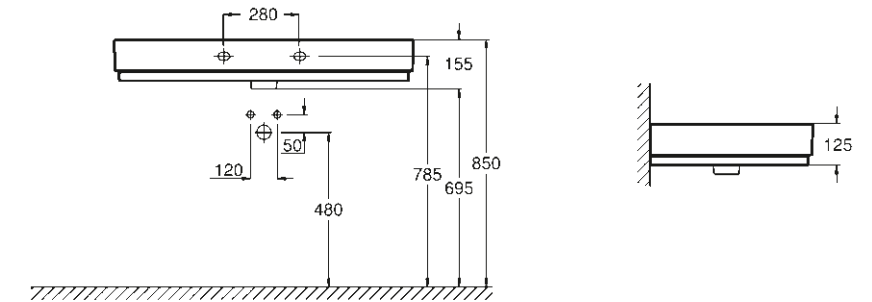


КЕРАМИКИ CUBE ИДЕАЛЬНО ВЫДЕРЖАННЫЙ СТИЛЬ

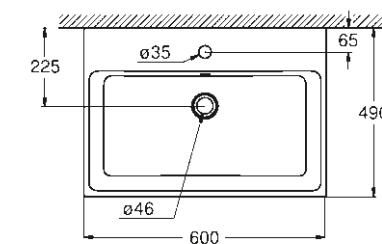
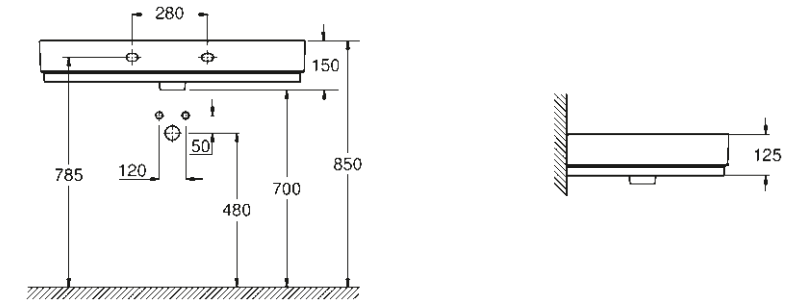
РАКОВИНЫ



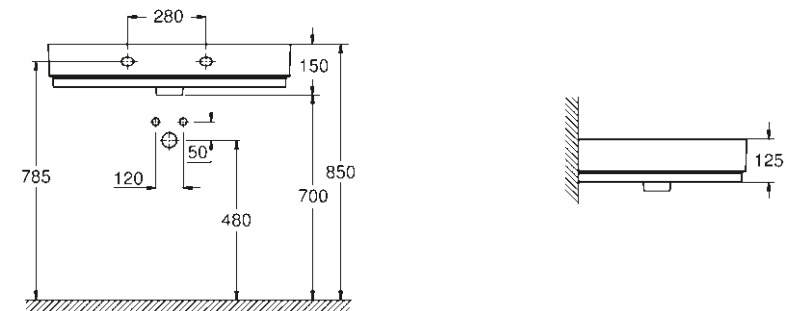
39 386 00H
Раковина подвесная
100 см



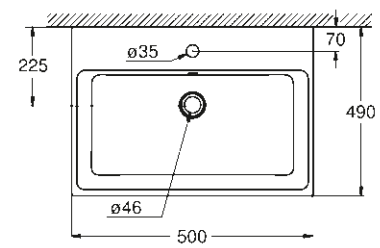
39 469 00H
Раковина подвесная
80 см



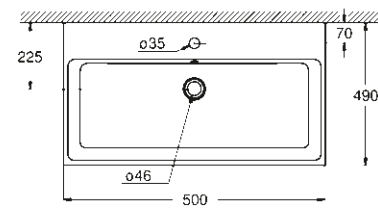
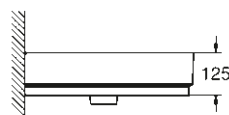
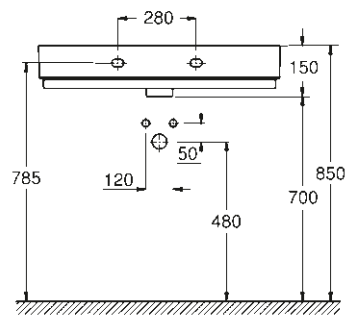
39 473 00H
Раковина подвесная
60 см



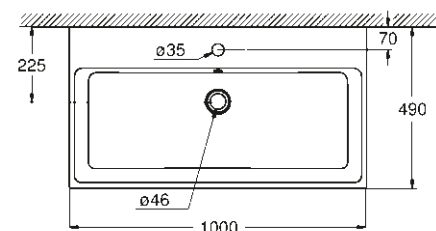
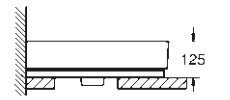
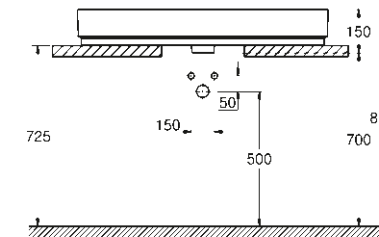
* C PureGuard



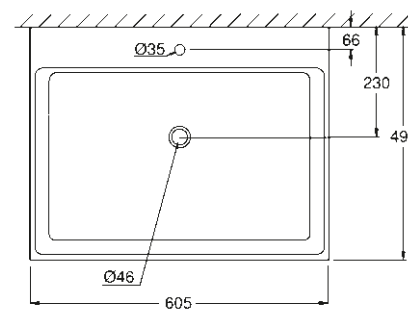
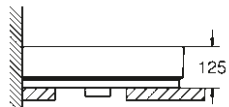
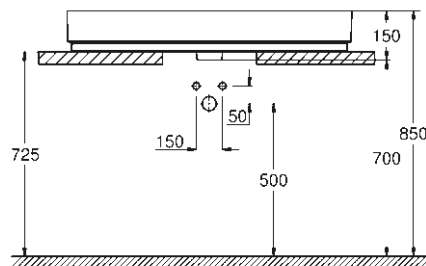
39 474 00H
Раковина подвесная
50 см



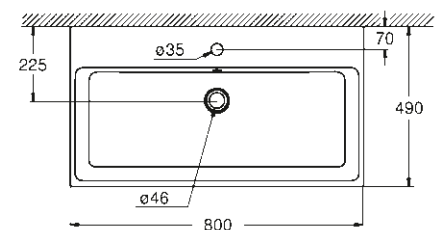
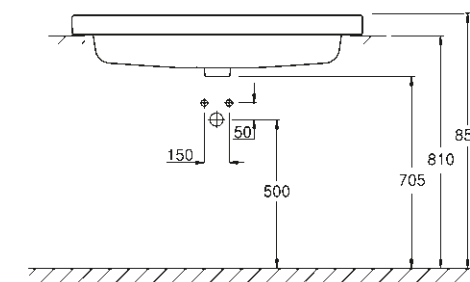
39 478 00H
Раковина накладная
50 см



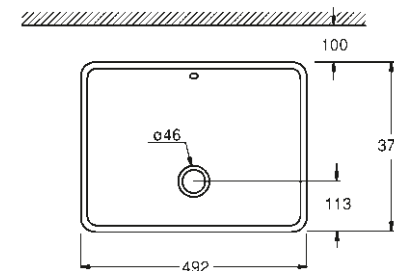
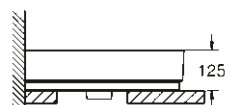
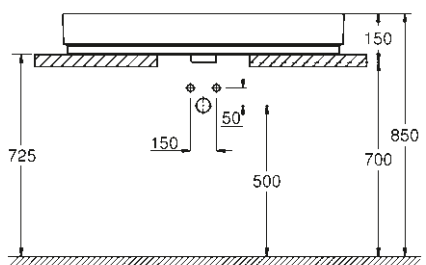
39 475 00H
Раковина накладная
100 см



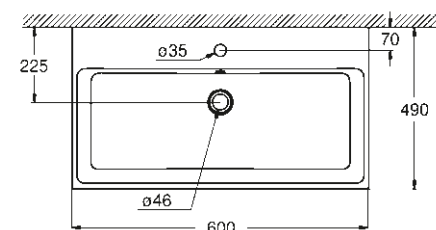
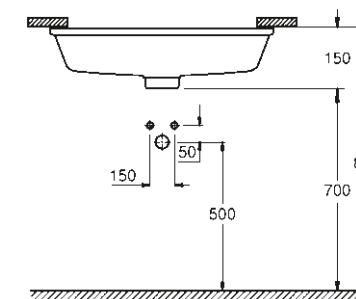
39 479 00H
Раковина полувстраиваемая
60 см



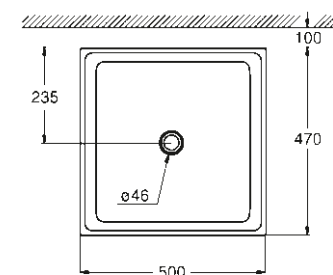
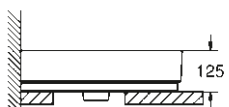
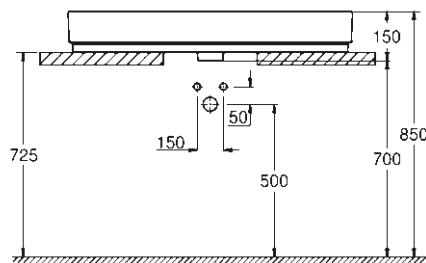
39 476 00H
Раковина накладная
80 см



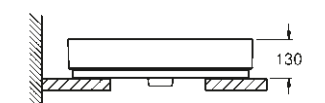
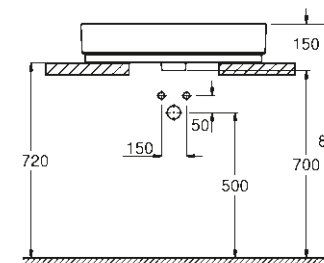
39 480 00H
Раковина встраиваемая
50 см

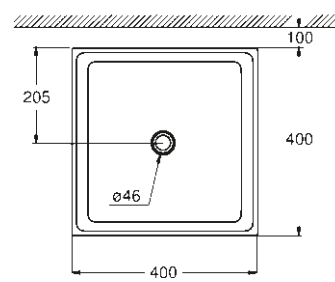


39 477 00H
Раковина накладная
60 см

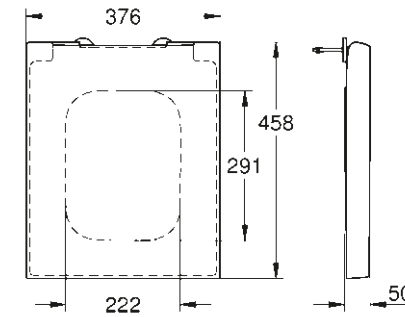
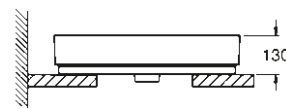
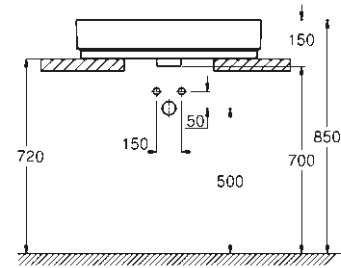


39 481 00H
Раковина свободностоящая
50 см

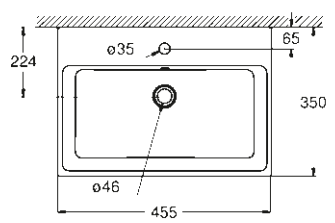




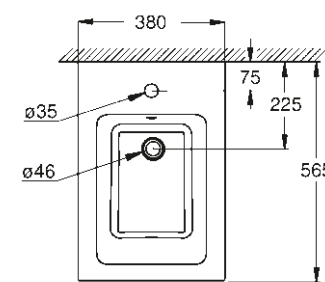
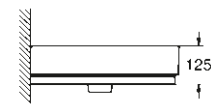
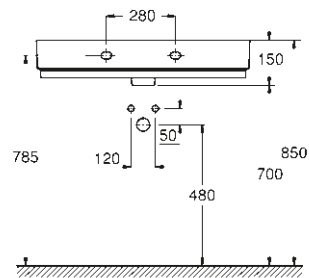
39 482 00H
Раковина свободностоящая
40 см



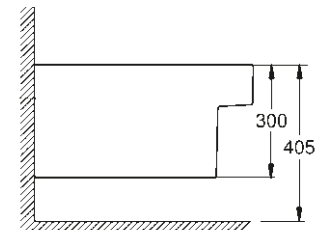
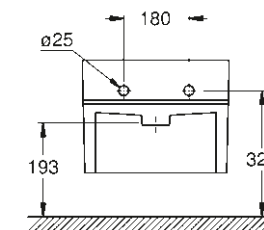
39 488 000
Сиденье с микролифтом,
быстросъемное



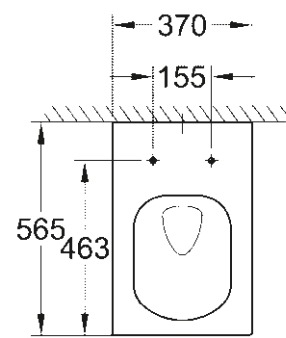
39 483 00H
Мини-раковина
45 см



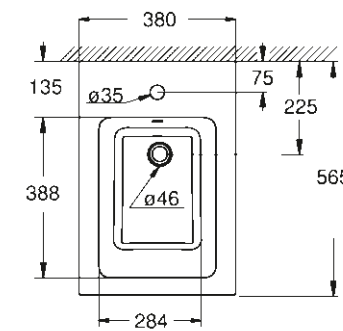
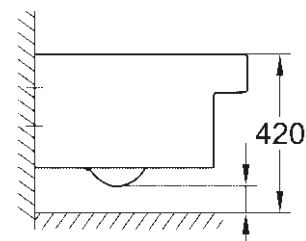
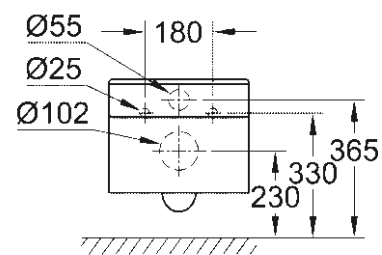
39 486 00H
Биде подвесное



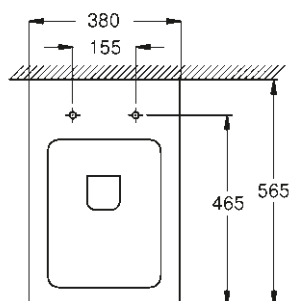
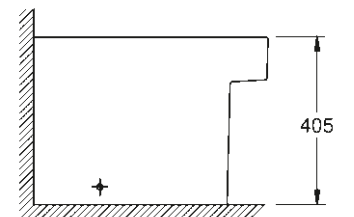
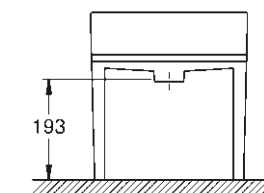
УНИТАЗЫ И БИДЕ



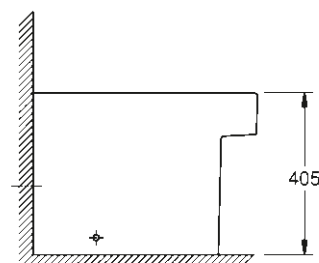
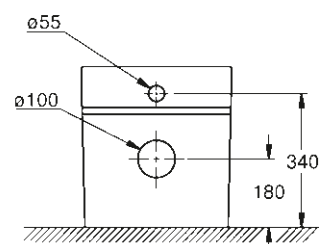
39 244 00H
Унитаз подвесной
смыв Triple Vortex



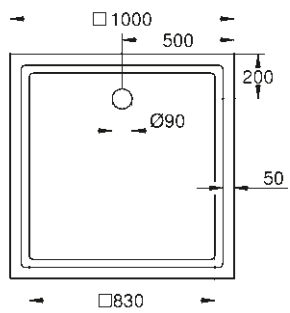
39 487 00H
Биде напольное



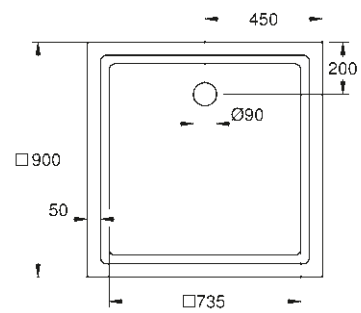
39 485 00H
Унитаз напольный приставной,
безободковый



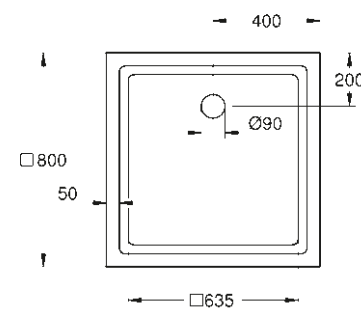
КОЛЛЕКЦИЯ УНИВЕРСАЛЬНЫХ ДУШЕВЫХ ПОДДОНОВ СОВРЕМЕННЫЙ ДИЗАЙН



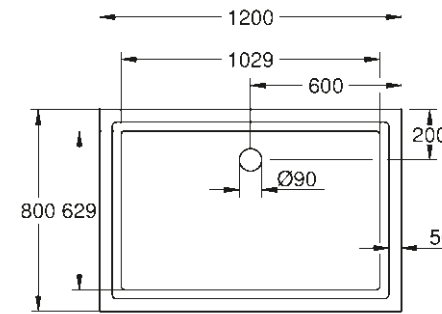
39 300 000*
Универсальный душевой поддон 100 см x 100 см



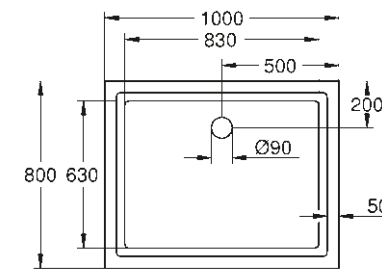
39 301 000*
Универсальный душевой поддон 90 см x 90 см



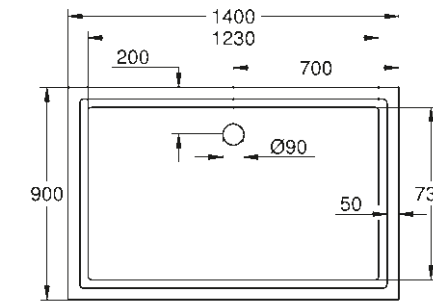
39 302 000*
Универсальный душевой поддон 80 см x 80 см



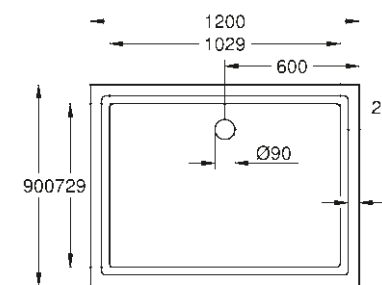
39 305 000*
Универсальный душевой поддон 80 см x 120 см



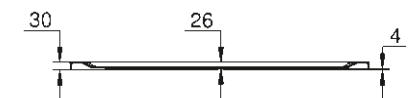
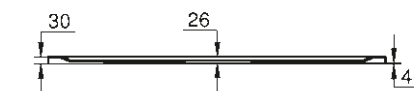
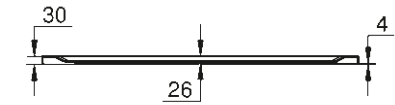
39 306 000*
Универсальный душевой поддон 80 см x 100 см



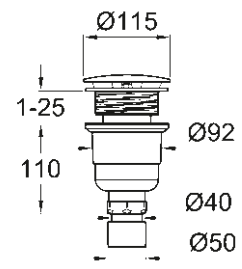
39 307 000*
Универсальный душевой поддон 90 см x 140 см



39 308 000*
Универсальный душевой поддон 90 см x 120 см

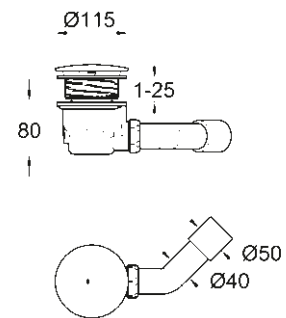


* В продаже с 3 квартала 2018 года



49 533 000*

Сливной гарнитур вертикальный для универсальных душевых поддонов



49 534 000*

Сливной гарнитур горизонтальный для универсальных душевых поддонов

* В продаже с 3 квартала 2018 года

PURE FREUDE AN WASSER.

Живительная, вездесущая и пробуждающая, вода служит источником вдохновения для нашего уникального ассортимента продукции.

Каждое наше изделие создается с опорой на четыре ключевые ценности: качество, технологии, дизайн и экологичность. Соблюдение равновесия этих ценностей во всей нашей деятельности позволяет нам обеспечивать пользователям нашей продукции непревзойденное наслаждение водой.





КАЧЕСТВО

НЕМЕЦКИЙ ПЕРФЕКЦИОНИЗМ ПОРОЖДАЕТ АБСОЛЮТНОЕ ДОВЕРИЕ КЛИЕНТОВ.

Мы добиваемся высшего качества – причем не только в видимых элементах. Наша цель – совершенство на каждом этапе: от проектирования и производства до обслуживания клиентов. Наш инженерный опыт в лучших немецких традициях, строжайшие внутренние испытания продукции и многочисленные внешние сертификационные процедуры дают нашим клиентам все основания доверять нашему имени.



БРЕНД С САМЫМ ВЫСОКИМ УРОВНЕМ ДОВЕРИЯ ПОТРЕБИТЕЛЕЙ (В САНТЕХНИЧЕСКОЙ ОТРАСЛИ)



ТЕХНОЛОГИИ

ПРИРУЧЕНИЕ ВОДЫ ПОСРЕДСТВОМ ТЕХНОЛОГИЙ.

При непрерывной разработке инноваций мы стремимся применить новейшие достижения цифровых технологий, создавая прогрессивные решения, повышающие качество наслаждения водой. Наши специалисты совершенствуют подачу воды ради совершенствования ощущений пользователей, которые служат принципиальным отличием нашей продукции и нашего бренда.



В РЕЙТИНГЕ 50 ВЕДУЩИХ КОМПАНИЙ, МЕНЯЮЩИХ МИР, ОТ ЖУРНАЛА "FORTUNE"



ДИЗАЙН

ФИРМЕННЫЙ СТИЛЬ, ДОВЕДЕННЫЙ ДО СОВЕРШЕНСТВА.

Стремление сделать дизайн интуитивно понятным и выразить в нем внимание к пользователю позволяет нам создавать продукцию, которую каждый воспринимает как сделанную специально для него. Уникальный фирменный стиль дизайна GROHE, эргономичный и визуально узнаваемый, принес нам многочисленные дизайнерские премии: награды мирового уровня служат доказательством нашего признания по всему миру.

300+
DESIGN AWARDS

ПРЕМИИ ЗА ДИЗАЙН, ПОЛУЧЕННЫЕ С 2003 ГОДА



ЭКОЛОГИЧНОСТЬ

ГАРАНТИЯ НАСЛАЖДЕНИЯ ВОДОЙ ДЛЯ БУДУЩИХ ПОКОЛЕНИЙ.

Вода необходима нам не меньше воздуха, и это еще одна причина, по которой мы так ею дорожим. Для того чтобы чистое наслаждение водой было доступно не только современным потребителям, но и будущим поколениям, мы предлагаем водосберегающее оборудование GROHE Blue, GROHE EcoJoy и GROHE SilkMove ES, а наши экологические отчеты и премии демонстрируют серьезность наших обязательств по охране планеты.



Winner 2017

ЛАУРЕАТ ПРЕМИИ ПРАВИТЕЛЬСТВА ГЕРМАНИИ "ЗА КОРПОРАТИВНУЮ СОЦИАЛЬНУЮ ОТВЕТСТВЕННОСТЬ"

КОМПАНИЯ, ВХОДЯЩАЯ В СТРУКТУРУ МИРОВОГО МАСШТАБА

GROHE ВХОДИТ В СТРУКТУРУ LIXIL – МИРОВОГО ЛИДЕРА ЖИЛИЩНО-СТРОИТЕЛЬНОЙ ОТРАСЛИ.

Компания LIXIL, созданная в Японии в начале XX века, стала к настоящему моменту самой широкопрофильной компанией нашей отрасли, с уникальным ассортиментом, включающим в себя все – от технологий, совершивших революцию в пользовании водой, до полного спектра материалов и изделий внутреннего и наружного применения для жилых зданий и крупнейших архитектурных проектов. Компании группы LIXIL, ведущие деятельность в 150 странах, разрабатывают и выпускают продукцию, которой ежедневно пользуется более миллиарда человек по всему миру.

Мир быстро меняется, и компании группы LIXIL участвуют в его формировании.

В рамках всех наших брендов и технологий мы уже сегодня разрабатываем и производим решения, которые завтра станут образом жизни. С помощью продукции LIXIL – от технических новинок для жилья и офиса до материалов, с помощью которых меняются панорамы самых известных городов мира, – преобразуются пространства, в которых работаем, учимся, путешествуем, отдыхаем и живем все мы.

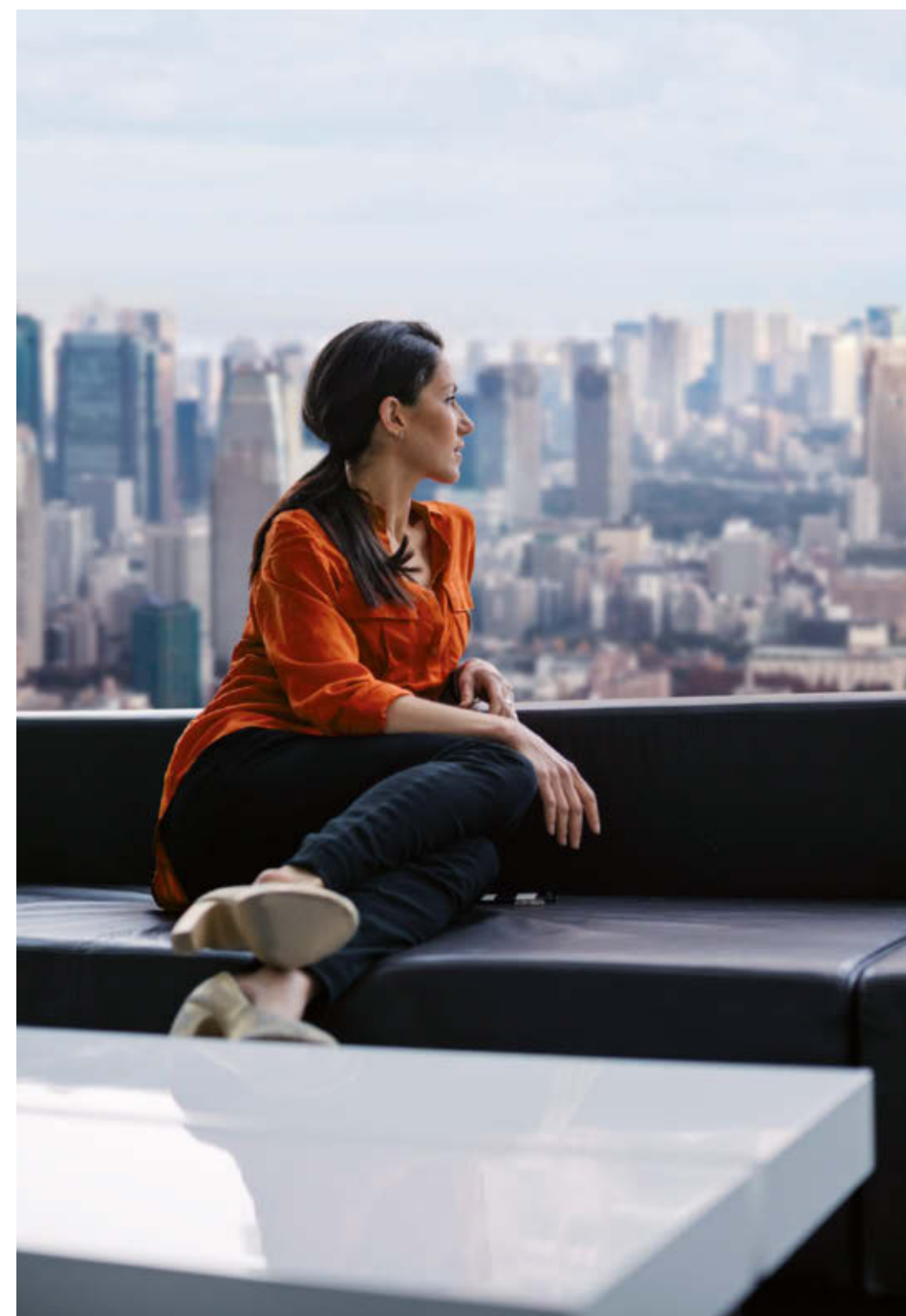
Наряду с GROHE в семейство брендов мирового уровня в структуре LIXIL входят American Standard, INAX, DXV by American Standard и Permasteelisa. В комплексе наши бренды делают нас ведущим мировым производителем смесителей и сантехнической продукции, а также ведущим поставщиком продукции для строительства и оснащения жилья в Японии. Мы занимаем лидирующие мировые позиции во множестве других областей, благодаря нашему единодушному стремлению к разработке

новшеств, действительно улучшающих жизнь людей.

Вместе мы сильнее. Объединив свой опыт в качестве одного из ведущих мировых производителей сантехнической арматуры с уникальными технологиями и находками других брендов направления водных технологий в структуре LIXIL, компания GROHE теперь предлагает комплексные решения для оснащения ванных комнат, в состав которых входят унитазы-биде, души SmartControl и другие прогрессивные новинки, а также сантехническая керамика Triple Vortex с ее революционными технологиями, обеспечивающими чистоту на 100 лет. Красивые, функциональные и надежные, изделия и решения LIXIL меняют образ жизни людей по всему миру.

Все мы разделяем вдохновляющее видение оптимистичного будущего для наших клиентов и мира в целом. Являясь производителем действительно мирового масштаба, мы осознаем серьезность своей роли в обеспечении безопасного будущего нашей планеты. Мы проявляем инициативу и подаем пример в таких сферах, как энергоэффективность и технологии водосбережения, а также стремимся к достижению нулевого экологического следа к 2030 году. Мы считаем, что чистые и безопасные санитарные условия должны быть доступны всем, и целенаправленно применяем свой опыт для обеспечения этого.

Вместе мы строим будущее, в котором всем и везде живется хорошо.

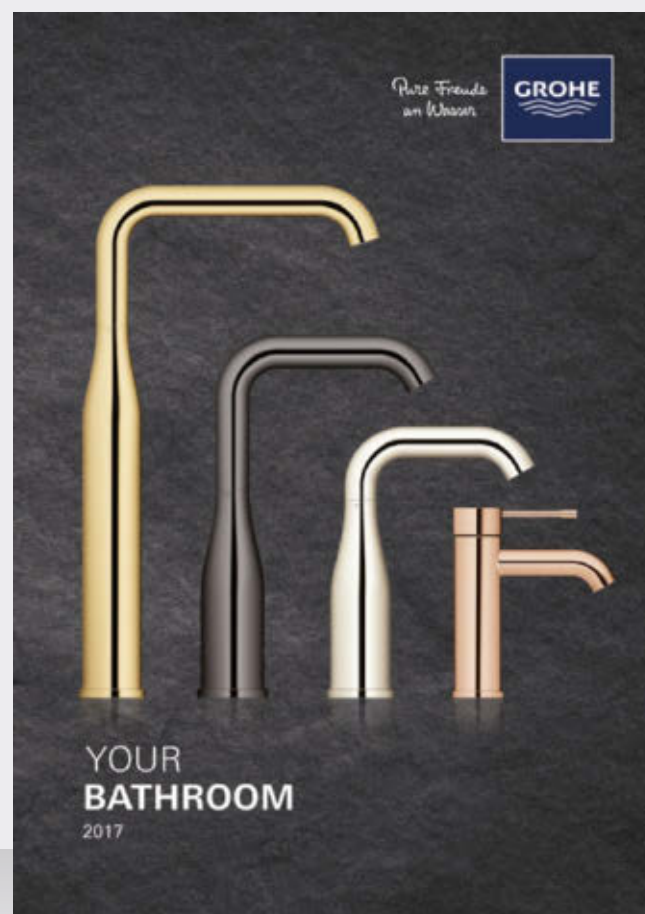


ОТКРОЙТЕ ДЛЯ СЕБЯ МИР GROHE

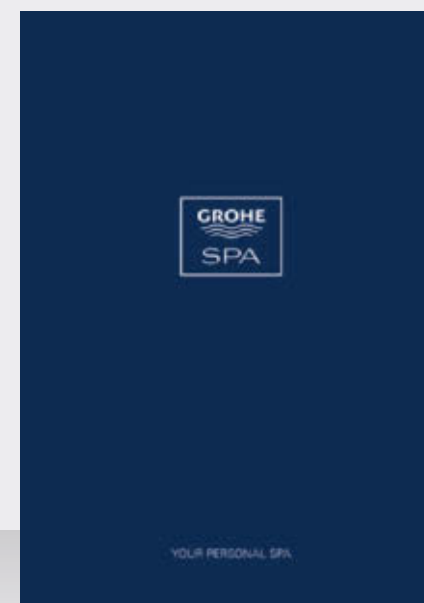
В данной брошюре представлена лишь небольшая часть всего, что может предложить мир GROHE. Если Вы ищете вдохновляющие идеи или же конкретные решения для оснащения ванной комнаты и кухни, Вы найдете их здесь.

Отсканируйте QR-коды для скачивания наших новейших брошюр в формате PDF или их просмотра на мобильных устройствах.

ВЫ ТАКЖЕ МОЖЕТЕ ПОЗНАКОМИТЬСЯ С МИРОМ GROHE НА САЙТЕ GROHE.RU



БРОШЮРА "ОБОРУДОВАНИЕ GROHE ДЛЯ ВАННОЙ КОМНАТЫ"



БРОШЮРА "GROHE SPA"



БРОШЮРА "SENSIA ARENA"



БРОШЮРА "LINEARE"



БРОШЮРА "RAPIDO SMARTBOX"



БРОШЮРА "ОБОРУДОВАНИЕ GROHE ДЛЯ КУХНИ"



БРОШЮРА "САНИТАРНЫЕ СИСТЕМЫ GROHE"



Мы в социальных сетях:



КАЧЕСТВО



ТЕХНОЛОГИИ



ДИЗАЙН

300+
DESIGN AWARDS

ЭКОЛОГИЧНОСТЬ



From FORTUNE, September 15, 2017, FORTUNE is a registered trademark of Time Inc., used under license. FORTUNE and Time Inc. are not affiliated with, and do not endorse products or services of, GROHE.



Отсканируйте этот QR-код для скачивания брошюры в формате PDF или ее просмотра на мобильном устройстве.

ООО «Гроэ» (GROHE)
Россия, Москва, 125212
Ленинградское шоссе, д. 39,
стр. 2,
Офисный центр
MARINA BUSINESS PARK
Тел.: + 7 (495) 909 909 1
info-ru@grohe.com
grohe.ru

Grohe AG
Представительство
в Центральной Азии, Грузии
и Армении
050059 г. Алматы, Казахстан
Проспект Аль-Фараби, 17,
БЦ «Нурлы Тау», блок 4б,
офис № 402
Тел.: + 7 (727) 311 07 39
info-cac@grohe.com
grohe.kz

Grohe AG
Представительство
в Азербайджане
AZ 1065 г. Баку, Азербайджан
ул. Джафара Джабарлы, 40,
Caspian Plaza, 13-й этаж
Тел.: + 99 (412) 497 09 74
info-az@grohe.com
grohe.az